



零部件手册

传祺 GS5



零部件手册使用说明

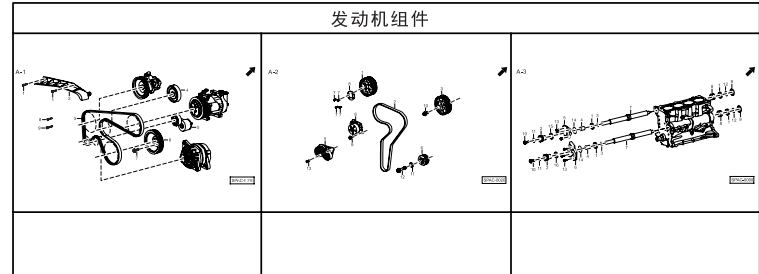
- 本零部件手册是依据 2019 年 3 月 13 日所能得到的最新资料编制而成。
 - 2019 年 3 月 13 日后，根据实际需要，有些零部件会改变，有些零部件会停止供应。
 - 请注意 2019 年 3 月 13 日后本零部件手册的修订通知。
- 当订购某零部件时，需明确指明其编号。
 - 在订购某零部件之前，按要求核查车型、类型、生产序号、颜色及其规格。
 - 注意本手册中图片均为示意图，可能与实际零部件外形有所不同。

目录

| | | |
|--------------------|-----|----------|
| ● 如何查阅零部件手册 | 2 | O |
| ● 零部件手册结构 | 3 | |
| ● 车型及首编生产序号 | 4 | |
| ● 车型外观属性编码表 | 6 | |
| ● 车辆识别码的构成 | 7 | |
| ● 车型代码的构成 | 8 | |
| ● 如何使用工时表 | 9 | |
| ● 图示索引 | 19 | |
| ● 发动机相关零件 | 48 | A |
| ● 发动机系统相关零件..... | 103 | B |
| ● 离合器及变速器相关零件..... | 128 | C |
| ● 悬架转向及制动相关零件..... | 144 | D |
| ● 车身相关零件..... | 175 | E |
| ● 内外饰件及座椅相关零件..... | 227 | F |
| ● 电器相关零件..... | 314 | G |
| ● 空调及气囊相关零件..... | 358 | H |
| ● 附件及其它相关零件..... | 368 | I |
| ● 零部件编号索引 | 371 | Z |

如何查阅零部件手册

A: 图示索引

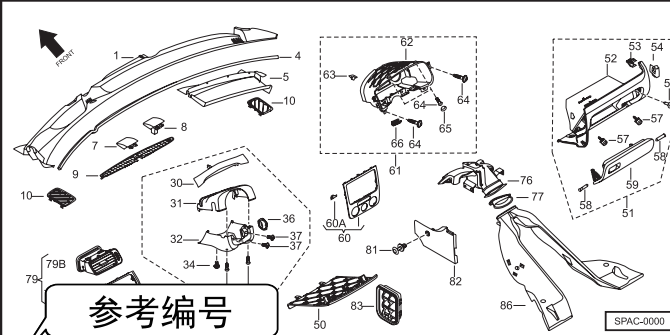


B: 零部件编号索引

| 零部件编号索引 | | | | | |
|----------------|-----|----|----------------|----|----|
| 零部件号码 | 页码 | 序号 | 零部件号码 | 页码 | 序号 |
| 1000000 | | | 2230006BAC0000 | 74 | 24 |
| 10010082010000 | 50 | 16 | 2230007BAC0000 | 72 | 3 |
| 10050242010000 | 37 | 4 | 2230008BAC0000 | 72 | 1 |
| 10070062010000 | 39 | 8 | 2300000 | | |
| 10070071810000 | 6 | 3 | 2310001BAC0000 | 84 | 1 |
| 10070072010000 | 8 | 3 | 2310002BAC0000 | 84 | 3 |
| 10070081810000 | 6 | 2 | 2310004BAC0000 | 84 | 2 |
| 10070082010000 | 8 | 2 | 2310005BAC0000 | 85 | 16 |
| 10130231810000 | 112 | 10 | 2310006BAC0000 | 86 | 22 |
| 10130232010000 | 112 | 10 | 2320004BAC0000 | 85 | 10 |
| 1100000 | | | 2320005BAC0000 | 84 | 8 |
| 1120003BAC0000 | 114 | 21 | 2320006BAC0000 | 84 | 9 |

图号

E-5 仪表盘总成



| 序号 | 工时代码 | 操作 | 工时 |
|----|---------|----------|---------|
| 41 | 8220A10 | 组合开关护盖总成 | R&R 0.3 |
| 51 | 6010A10 | 手套箱总成 | R&R 0.1 |
| 61 | 8270A10 | 组合仪表 | R&R 0.2 |

参考编号

| 序号 | 零部件号码 | 零部件手册名称 | 规定数量 | | | 生产序号 | 地区代码 | 零部件代码 | 备注 |
|----|----------------|------------------------|------|----|-----|------|------|-------|----|
| | | | 2010 | MT | RMT | | | | |
| 41 | 8220004BAC0000 | 组合开关护盖总成 (颜色说明 象牙白) | 1 | - | - | | | | |
| 51 | 6010025BAC0000 | 手套箱总成 | 1 | - | - | | | | |
| 61 | 8270003BAC0000 | 组合仪表 | 1 | - | - | | | | |

页码

零部件手册结构

①
②
③

E15
仪表板总成

| 序号 | 工时代码 | 操作 | 工时 |
|----|---------|---------------|---------|
| 41 | 8220A10 | 组合开关护盖总成..... | R&R 0.3 |
| 51 | 6010A10 | 手套箱总成 | R&R 0.1 |
| 61 | 8270A10 | 组合仪表 | R&R 0.2 |

| 序号 | 零部件号码 | 零部件手册名称 | 规定数量 | | | 生产序号 | 地区代码 | 零部件代码 | 备注 |
|----|----------------|----------------|------|----|-----|------|------|-------|----|
| | | | 2010 | MT | RMT | | | | |
| 41 | 8220004BAC0000 | 组合开关护盖总成 | 1 | — | — | | | | |
| | | (颜色说明 象牙白) | | | | | | | |
| 51 | 6010025BAC0000 | 手套箱总成 | 1 | — | — | | | | |
| 61 | 8270003BAC0000 | 组合仪表 | 1 | — | — | | | | |

④
⑤

① 框图编号

② 框图标题

③ 维修项目/工时表

④ 零件图示区

⑤ 零件标号及说明区

车型及首编生产序号

| 车型年款 | 排量 | 销往地区 | 车辆级别 | 零部件手册代码 | 车型代码 | 变速箱类型 | |
|------|---------|------|---------|---------|-------------|-------------|----|
| 2018 | 1.5T | CH | 低配（非启停） | COM2 | DC2A-0M2-00 | MT | |
| | | | 低配（启停） | COM21 | DC2A-0M2-01 | | |
| | | | 中配（非启停） | COM5 | DC2A-0M5-00 | | |
| | | | 中配（启停） | COM51 | DC2A-0M5-01 | | |
| | | | 高配（非启停） | COM7 | DC2A-0M7-00 | | |
| | | | 高配（启停） | COM71 | DC2A-0M7-01 | | |
| | 1.5TGDI | | AT | 低配（非启停） | COA2 | DC2A-0A2-00 | AT |
| | | | | 低配（启停） | COA21 | DC2A-0A2-01 | |
| | | | | 中配（非启停） | COA5 | DC2A-0A5-00 | |
| | | | | 中配（启停） | COA51 | DC2A-0A5-01 | |
| | | | | 高配（非启停） | COA7 | DC2A-0A7-00 | |
| | | | | 高配（启停） | COA71 | DC2A-0A7-01 | |
| | | AT | 低配（启停） | T0A21 | DT2A-0A2-01 | AT | |
| | | | 中配（启停） | T0A51 | DT2A-0A5-01 | | |
| | | | 高配（启停） | T0A71 | DT2A-0A7-01 | | |
| | | | 次顶配（启停） | T0A81 | DT2A-0A8-01 | | |
| | | | 顶配（启停） | T0A91 | DT2A-0A9-01 | | |

零部件代码

车型派生与零部件代码对照表

| 驱动型式 | 机种派生 | 发动机 | 变速箱 | 配置 | 零部件手册代码 |
|------|-------------|---------|-----|---------|---------|
| 4×2 | DC2A-0M2-00 | 1.5T | MT | 低配（非启停） | COM2 |
| 4×2 | DC2A-0M2-01 | 1.5T | MT | 低配（启停） | COM21 |
| 4×2 | DC2A-0M5-00 | 1.5T | MT | 中配（非启停） | COM5 |
| 4×2 | DC2A-0M5-01 | 1.5T | MT | 中配（启停） | COM51 |
| 4×2 | DC2A-0M7-00 | 1.5T | MT | 高配（非启停） | COM7 |
| 4×2 | DC2A-0M7-01 | 1.5T | MT | 高配（启停） | COM71 |
| 4×2 | DC2A-0A2-00 | 1.5T | AT | 低配（非启停） | COA2 |
| 4×2 | DC2A-0A2-01 | 1.5T | AT | 低配（启停） | COA21 |
| 4×2 | DC2A-0A5-00 | 1.5T | AT | 中配（非启停） | COA5 |
| 4×2 | DC2A-0A5-01 | 1.5T | AT | 中配（启停） | COA51 |
| 4×2 | DC2A-0A7-00 | 1.5T | AT | 高配（非启停） | COA7 |
| 4×2 | DC2A-0A7-01 | 1.5T | AT | 高配（启停） | COA71 |
| 4×2 | DT2A-0A5-01 | 1.5TGDI | AT | 中配（启停） | TOA51 |
| 4×2 | DT2A-0A7-01 | 1.5TGDI | AT | 高配（启停） | TOA71 |
| 4×2 | DT2A-0A8-01 | 1.5TGDI | AT | 次顶配（启停） | TOA81 |
| 4×2 | DT2A-0A9-01 | 1.5TGDI | AT | 顶配（启停） | TOA91 |
| 4×2 | DT2A-0A2-01 | 1.5TGDI | AT | 低配（启停） | TOA21 |

车型派生与零部件代码对照表

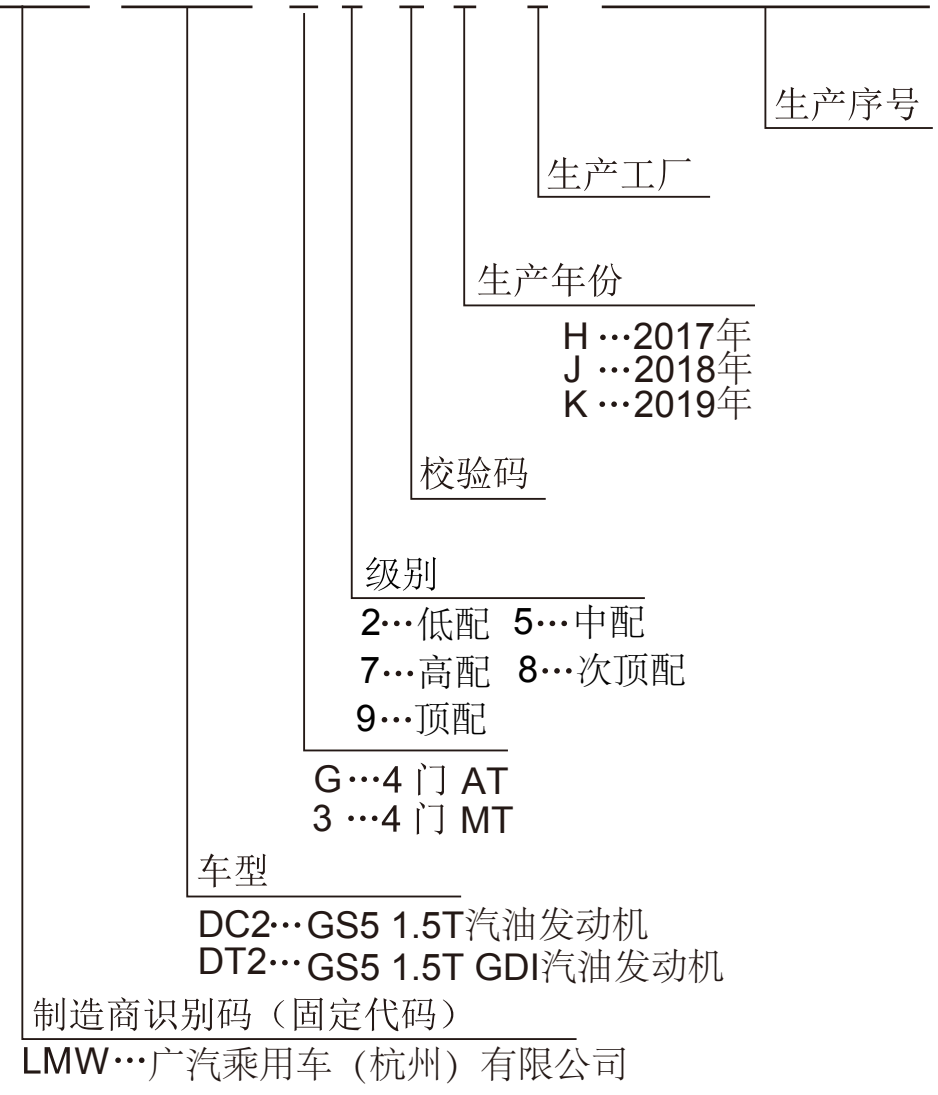
| 变速箱 | MT | AT |
|---------------|----|----|
| 发动机 | MT | AT |
| 发动机-1.5T | MT | AT |
| 发动机-1.5T(GDI) | - | AT |

车型外观属性编码表

| 类型 | 编码 | 名称 | 类型 | 编码 | 名称 | |
|--------|---------|---------|-----|-------|--------------------------|----------------------|
| 蚀纹 | G32 | 粗磨砂纹 | 电镀 | L2Z | 暖亮银镀铬 | |
| | G64 | 织物纹 | | LBZ | 黑色电镀 | |
| | G33 | 碎砂纹 | | LSC | 丝缎电镀 | |
| | G35 | 小沙纹 | | LMF | 哑光不锈钢 | |
| | G81 | 细粒纹 | 转印 | JZM | 紫光曲柳 | |
| | G83 | 舒雅纹 | | JSM | 银沙橡木 | |
| 皮革 | 108 | Soho纹 | 喷涂 | CHJ | 土豪金 | |
| PVC/PU | 4DZ/403 | 细粒纹/细皮纹 | | CB1 | 素雅黑 | |
| | 410 | Soho纹 | | C10 | 甲冑亮黑 | |
| 织物 | 709 | 方织纹 | | CSX | 触感漆 | |
| | 7TX | 条形纹 | | AXG | 星光银 | |
| 无纺布 | 732 | 座椅靠背无纺布 | | ACE | 闪光银 | |
| 实色 | M10 | 素雅黑 | | 丝印/镭雕 | PLD | 律动科技纹 |
| | M53 | 浅缎灰 | | | PRG | 环保绿 (pantone 355C) |
| | AM47 | 冷黑色 | | | PRQ | 雀尾蓝 (PANTONE 2995 C) |
| | M48 | 亚麻棕 | | | PRT | 乔尔红 (PANTONE 485 C) |
| | M35 | 茶褐色 | PRW | | 雪青白 (RAL 9016 交通白) | |
| | M56VA | 浅冷灰色 | PRE | | 菲琳红 (PANTONE Warm Red C) | |
| | M52 | 栗棕色 | | | | |

车辆识别码的构成

说明顺序：1 2 3 4 5 6 7 8 9 10 11 12 13 14 15 16 17
 车架号码（示例）：L MW D C 2 G 8 9 J 1 S 0 0 0 2 7



车型代码的构成

| D | C | 2 | A | 0 | A | 2-- | 00-- | B1-- | A-- |
|-------------------|---|-------------|-------------|------------|------------------------------------|--|------------------------|--|---|
| 车型代号 | 发动机代码 | 换代年款 | 车型年款 | 销售区域代码 | 变速箱代码 | 系列等级代码 | 选装代码 | 外饰主题代码 | 内饰主题代码 |
| D... GS5 车型 | C...1.5T 汽油 发动机 T...1.5T GDI汽油 发动机 | 2... 第二代 | A... 第一款 | 0... 中国 | M...MT 变速器 A...AT 变速器 | 2... 低配 5... 中配 7... 高配 8... 次顶配 9... 顶配 | 00...无选装 01...第一种选装 | B1...W08 典雅黑 W1...W09 象牙白 S3...B11 星麟银 Y5...B21 骏马橙 B4...B22 皓月灰 L8...B23 冰海蓝 | A...YD1丝绸之路 B...YD2静闲时光 C...YD3西域逐沙 |

工时

- 工时是指车辆维修保养制定的标准作业时间，用于指导售后技术人员控制实际工作进度进行维修费用结算。

工时的组成

标准作业时间 = 实际操作工时 + 补给工时

注：补给工时为实际操作工时乘以一个给定的系数。此系数由售后部门根据实际情况确定。

- 实际操作工时包括以下工作时间：
 - 拆卸、分解 / 重新组装、安装
 - 清洗、检查拆卸零件的时间
 - 领取新零件的时间（更换时）
 - 清洁新零件的时间
 - 检查、测量、调整、确认
 - 诊断、故障检测（电气系统）

- 补给工时包括以下工作时间
 - 维修前的准备时间：包括接车、派车、工位器具准备等工作时间
 - 维修后的相关工作时间：包括车辆、工位器具整理、清洁、交车、开票等工作时间
 - 补给工时 = 实际操作工时 × 补给率
 - 补给率的组成
 - 基本补给：由于操作中断产生的延迟等
因零件老化等产生的操作困难：如散热软管由于使用时间过长给操作带来的困难等。
 - 其他补给：如操作过程中参考维修资料，查阅技术参数等。

工时的编排方式

- 利用与零部件图相结合的方式置于零部件手册中。具体栏目及内容说明详见工时解释示例。

工时相关说明

工时的计算标准

- 为简化计算、方便售后管理，工时采用十进制形式（即以每小时的十分之一）进行计算
例如：(0.1) → 6 分钟；(0.2) → 12 分钟
【每小时的工时费】×【工时】= 维修工时费
- 维修项目和工时可能会进行一定的调整或变更，这主要取决于维修工具和维修设备的发展以及维修服务流程的改善。

工作方法

- 请务必参考维修手册所介绍的方法进行操作。因作业流程和时间均是依据相应维修手册确定的，因此为了保证正确的操作，请遵守此项。
- 未列入手册维修项目的工时计算原则：在保证作业安全和技术要求的前提下，最短作业时间。
- 通常情况下每个维修项目由 1 人进行操作，可根据需要增加操作人员，其工时则由全部参与人员的实际操作时间确定。
- 维修专用工具、设备是指在维修手册中已列出、明确注明的操作工具设备。不在此范围内的普通商用工具和设备，则被视为通用工具 / 设备。

未列出工时的服务项目

- 包含焊接和喷漆作业的车身维修（采用专门的钣金作业工时表或喷漆作业工时表）。
- 未列入零部件手册中的附件和维修用零部件的更换。
- 确认为正常使用过程中的轻微的老化或破损。
- 举手之劳的维修项目。
- 很少做的维修项目（如：极少出现的故障修理）

注：对于手册中无法查阅出的工时，可根据实际情况进行测定和计算。

不另行计算工时的相关操作

注：因为以下工时的特殊性，实际工时中可能包含部分或全部工时，不另行计算。

- 放油、热车，以及空调冷媒抽空和充注的等待时间。
- 非标准零部件的操作时间。
- 用于访问顾客、接车、交车等服务而花费的时间。
- 预订及运输零部件所需的间接时间。
- 服务工作中所附带的涂润滑脂及密封胶等工作所耗费的时间。
- 其他因非标准流程所产生的额外时间。

工时解释示例

注：此为零部件手册中工时定额栏目所包含的元素说明。
用以下示例作为说明

| 序号 | 工时代码 | 操作 | 工时 |
|----|--------|---------|------|
| 1 | C1214A | 正时皮带左罩 | 2.4 |
| 2 | C1213A | 正时皮带右罩 | 2.3 |
| 4 | C1420A | 水温传感器 | 0.1 |
| 6 | C6145A | 调温器带座总成 | 0.5 |
| 7 | C6136A | 膨胀箱回水软管 | 0.1 |
| 8 | C6135A | 膨胀箱回水硬管 | 0.1 |
| 18 | C2001A | 气缸体总成 | 14.3 |
| | C2002F | 气缸体 | 14.4 |
| 19 | C2113A | 活塞环组件 | 12.9 |
| | C2113C | 每增加一组： | +0.4 |

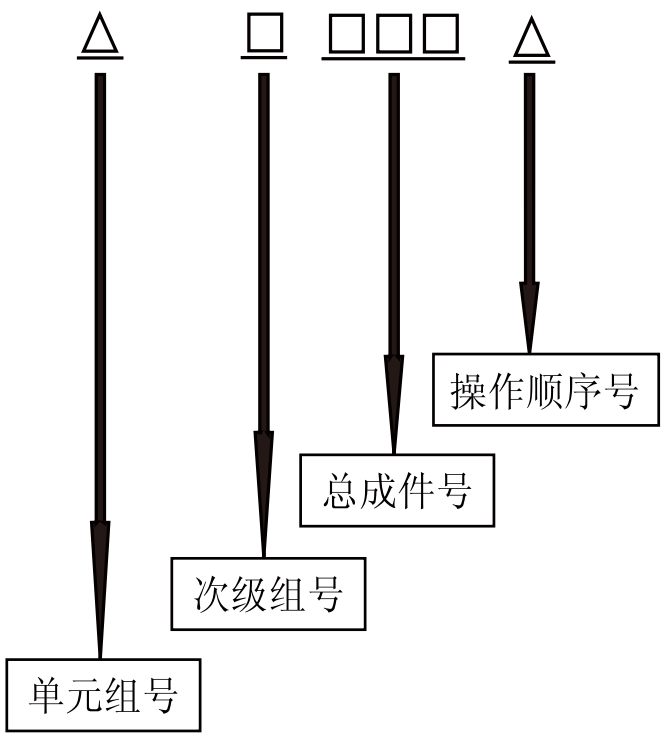
1. 序号：对应零部件图中相应的部件图序号
2. 工时代码：对相应工时项目按照一定的规则制定出的方便售后管理的序号编码
3. 操作：对该工时项目相关工位操作的具体表述
4. 工时：项目的结算工时额，表明换零件所需的标准作业时间

工时代码编码规则

适用范围：

用于指导 **GAMC** 售后保修部门、经销商售后部门，进行常规维修保养工时管理与结算。

工时代码编制方案



注释：

单元组号 — 车辆功能结构的单元组号；区别不同操作部位；如：**C** 表示发动机、**D** 表示变速器等。

次级组号 — 车辆功能结构单元组中的次级组号；进一步区分操作具体部位。如 **C2** 发动机缸体、**C3** 发动机缸盖。

总成件号 — 表示次级组内各结构总成件。
如：**C3130**

发动机单元 (**C**) — 缸盖 (**3**) — 凸轮轴 (**130**)

操作顺序号 — 表示维修操作的特征与细节和 / 或对操作部位特征的进一步框定。
如：**C3231A** 气缸盖上的单个点火线圈更换。

□ 可用 0 ~ 9 数字表示

△ 可用除 I、O 以外的大写英文字母 A ~ Z 表示

分组号与分类

单元组号和次级组号是在车辆系统划分的基础上进行分类的，其组合而成的分组列表如下：

| 分组号 | 中文名 | 分组号 | 中文名 |
|-----|-----------|-----|---------|
| A0 | 常规保养 | L3 | 车身开关按钮 |
| A1 | 发动机保养 | L4 | BCM及传感器 |
| A2 | 转向制动保养 | L5 | 倒车系统 |
| A3 | 车身底盘保养 | M1 | 前部灯光 |
| A4 | 电器保养 | M2 | 后部灯光 |
| A9 | 整车检查 | M4 | 内部灯光 |
| C1 | 发动机总成及外围件 | N1 | 前排安全带 |
| C2 | 缸体总成 | N2 | 后排安全带 |
| C3 | 缸盖总成 | N5 | 气囊气帘 |
| C4 | 进气机构 | Q1 | 扬声器 |
| C5 | 排气机构 | Q2 | 天线 |
| C6 | 冷却润滑机构 | S1 | 仪表台 |
| C7 | 燃料供应机构 | S2 | 副仪表板 |
| D1 | 手动变速箱 | S3 | 内柱饰板 |
| D2 | 机械式自动变速箱 | S4 | 门槛 |
| D3 | 自动变速箱 | S5 | 衣帽架 |
| E1 | 左前驱动 | T1 | 主驾驶座椅 |
| E2 | 右前驱动 | T2 | 副驾驶座椅 |
| F1 | 转向机构 | T3 | 后排座椅 |
| F2 | 转向助力机构 | T4 | 地毯 |
| G1 | 制动机构 | U1 | 顶棚 |
| G2 | 制动操纵 | U2 | 天窗 |
| G3 | 制动控制 | V1 | 风窗玻璃 |
| G4 | 驻车制动机构 | V2 | 保险杠 |
| H1 | 前悬 | V3 | 发动机舱盖板 |

| 分组号 | 中文名 | 分组号 | 中文名 |
|-----|---------|-----|--------|
| H2 | 后悬 | V4 | 两侧盖板 |
| H3 | 轮胎 | V5 | 车标 |
| J1 | 空调系统 | W1 | 发动机罩 |
| J2 | 空调管道 | W2 | 行李箱 |
| K1 | 前风窗清洁机构 | W3 | 油箱盖 |
| K2 | 后风窗清洁机构 | W4 | 门锁开关 |
| K3 | 洗涤液存储 | W5 | 门拉手 |
| K4 | 前大灯清洁机构 | W6 | 玻璃升降机构 |
| L1 | 电气电池 | W7 | 车门附件 |
| L2 | 仪表主机 | W8 | 车门密封 |

操作顺序号与分类

表示维修操作的特征与细节和 / 或对操作部位特征的进一步框定。利用操作顺序号来明确所要进行的操作以及操作的进行方式。

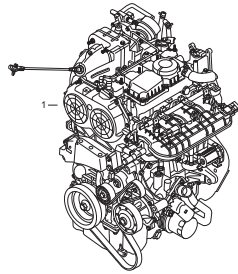
操作顺序号由 1 个字母位组成，其含义如下：

| 第1位 | 缩写 | 代表操作 | 备注 |
|-----|-------|-------|--|
| A | R&R | 修理及更换 | 拆卸一个总成或零件后，重新安装，或者用新总成或零件进行更换。包括所有必要的检查、调整、清洁、润滑和新总成或零件的准备。 |
| B | TEST | 检查 | 不含拆装的检查工作 |
| C | — | 组合 追加 | 在基础操作的基础上补充进行的操作。 |
| E | — | 步骤 | 为拆卸一个总成或零件之前所做的工作，其工时已含于该总成或零件的工时当中。 |
| F | OH | 分解/大修 | 此项为基本操作时，指从车上拆下某个总成，分解、清洁和检查所有的零件，用原零件或新零件从新组装总成并安装。包括所有必要的检查、调整、清洁、润滑和新零件的准备。 |
| G | ADJST | 调整 | 对某些机构的调整 |

发动机组件

A - 1_1

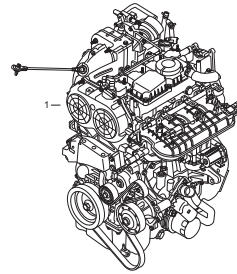
发动机总成 (1.5T-MT)



SPA10-A011

A - 1_2

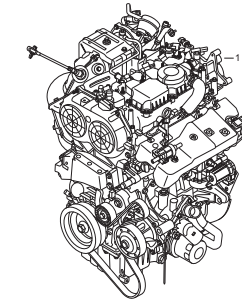
发动机总成 (1.5T-AT)



SPA10-A012

A - 1_3

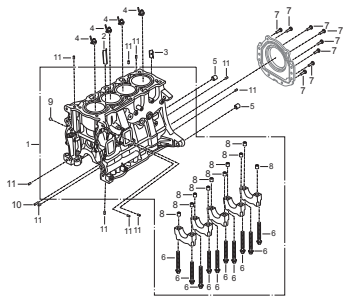
发动机总成 (1.5T-GDI)



SPA10-A013

A - 2_1

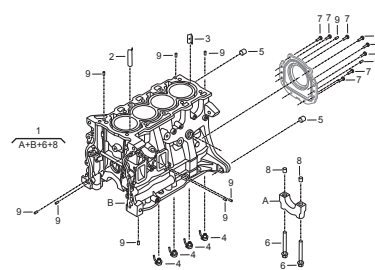
气缸体装置 (1.5T)



SPA10-A021

A - 2_2

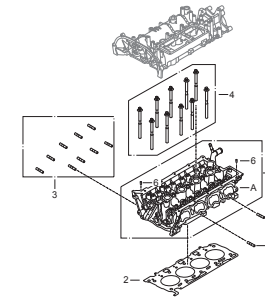
气缸体装置 (1.5T-GDI)



SPA10-A022

A - 3_1

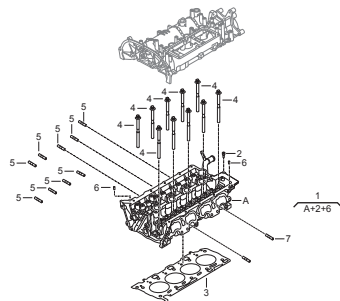
气缸盖总成 (1.5T)



SPA10-A031

A - 3_2

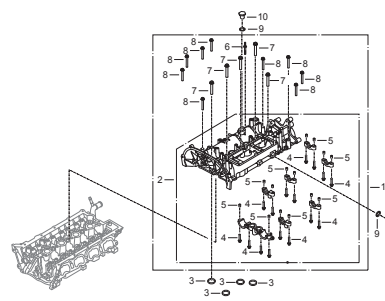
气缸盖总成 (1.5T-GDI)



SPA10-A032

A - 3_3

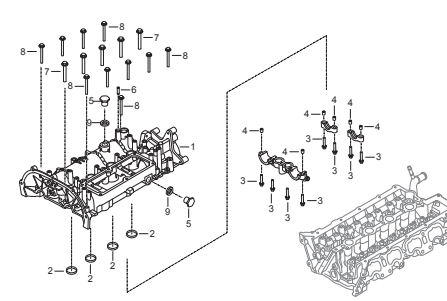
气缸盖罩总成 (1.5T)



SPA10-A033

A - 3_4

气缸盖罩总成 (1.5T-GDI)



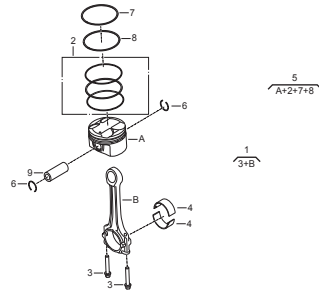
SPA10-A034

A

发动机组件

A-4_1

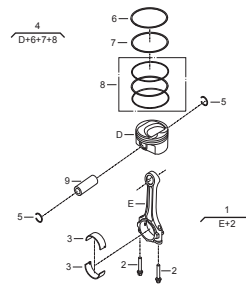
活塞连杆组件 (1.5T)



SPA10-A041

A-4_2

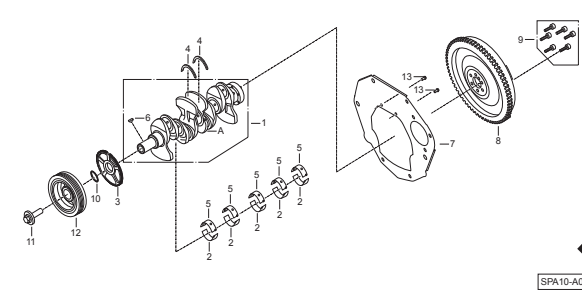
活塞连杆组件 (1.5T-GDI)



SPA10-A042

A-5_1

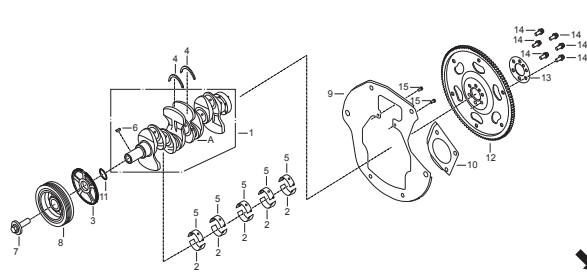
曲轴与飞轮装置 (1.5T-MT)



SPA10-A051

A-5_2

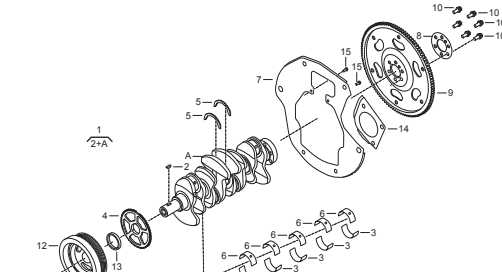
曲轴与飞轮装置 (1.5T-AT)



SPA10-A052

A-5_3

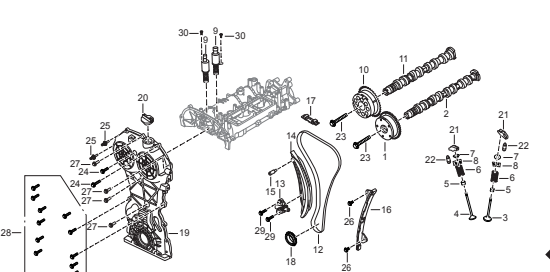
曲轴与飞轮装置 (1.5T-GDI)



SPA10-A053

A-6_1

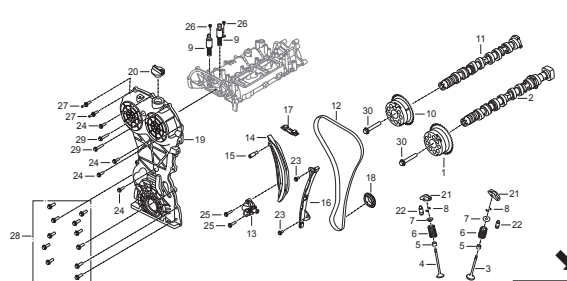
配气机构 (1.5T)



SPA10-A061

A-6_2

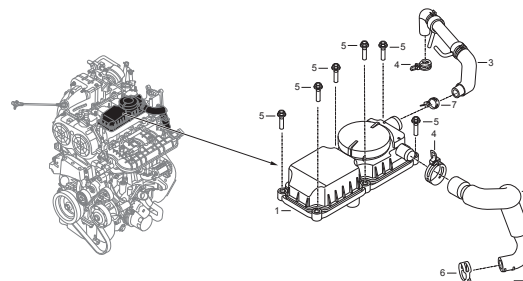
配气机构 (1.5T-GDI)



SPA10-A062

A-7_1

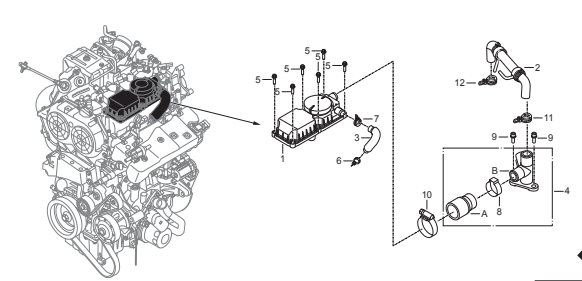
曲轴箱通风装置 (1.5T)



SPA10-A071

A-7_2

曲轴箱通风装置 (1.5T-GDI)

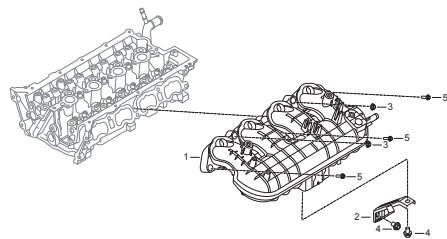


SPA10-A072

发动机组件

A - 8_1

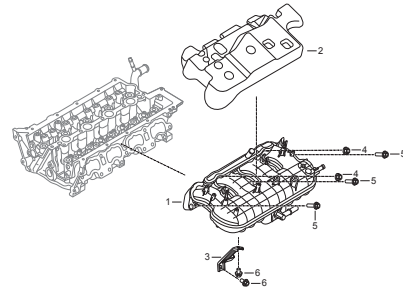
进气歧管装置 (1.5T)



SPA10-A081

A - 8_2

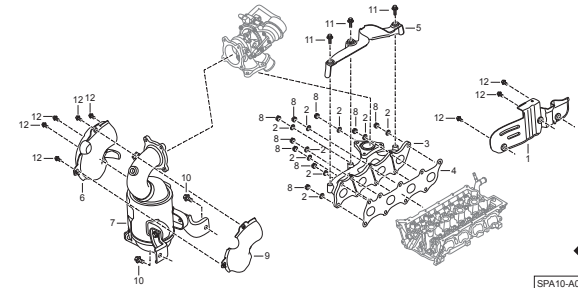
进气歧管装置 (1.5T-GDI)



SPA10-A082

A - 8_3

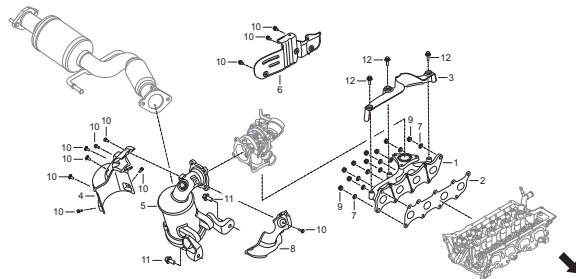
排气歧管装置 (1.5T)



SPA10-A083

A - 8_4

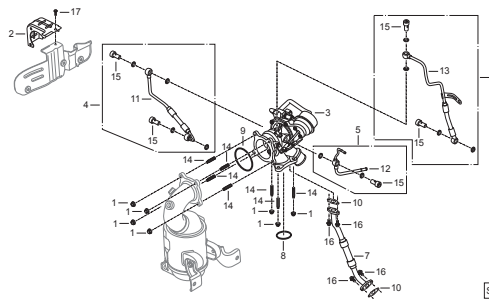
排气歧管装置 (1.5T-GDI)



SPA10-A084

A - 9_1

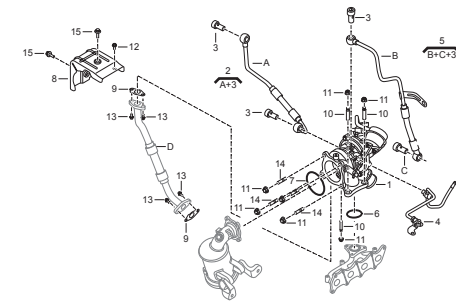
涡轮增压器总成 (1.5T)



SPA10-A091

A - 9_2

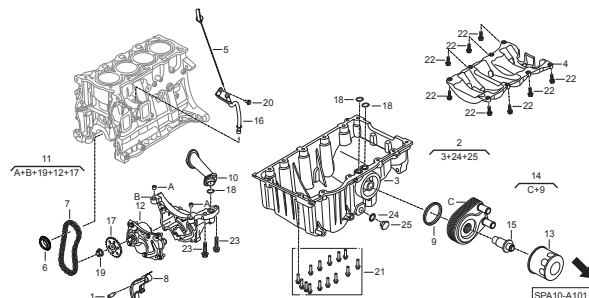
涡轮增压器总成 (1.5T-GDI)



SPA10-A092

A - 10_1

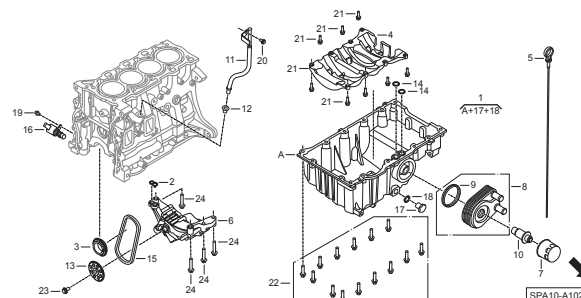
润滑系统 (1.5T)



SPA10-A101

A - 10_2

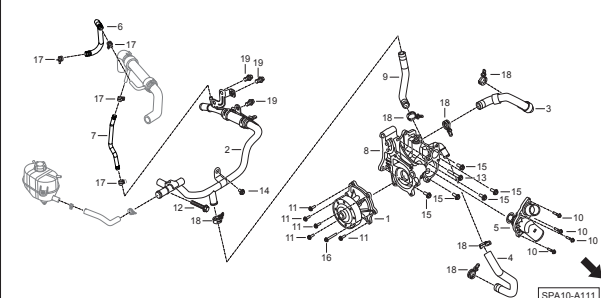
润滑系统 (1.5T-GDI)



SPA10-A102

A - 11_1

冷却系统 (1.5T)



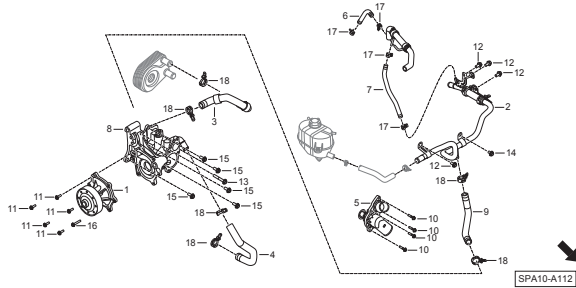
SPA10-A111

A

发动机组件

A - 11_2

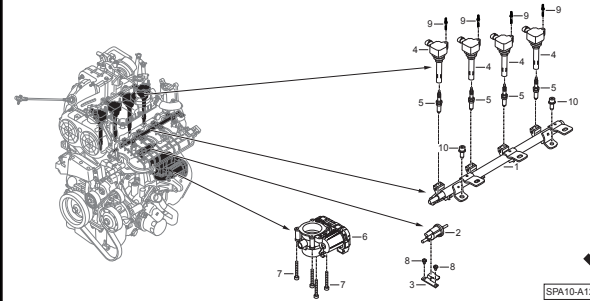
冷却系统 (1.5T-GDI)



SPA10-A112

A - 12_1

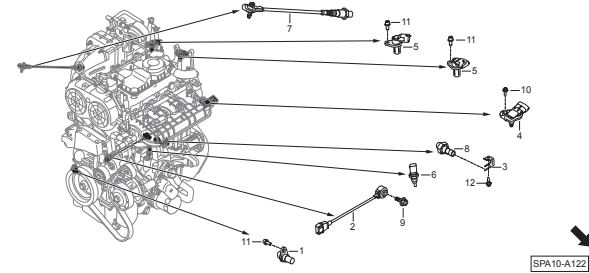
发动机管理系统 (1.5T) -1



SPA10-A121

A - 12_2

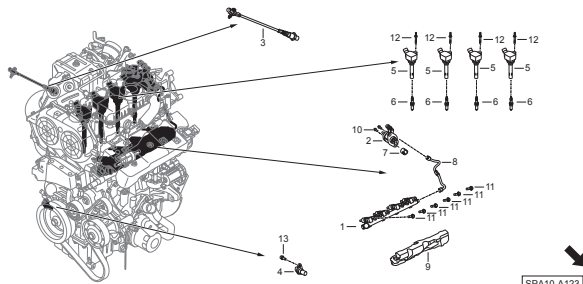
发动机管理系统 (1.5T) -2



SPA10-A122

A - 12_3

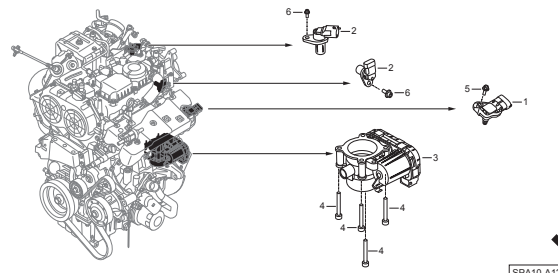
发动机管理系统 (1.5T-GDI) -1



SPA10-A123

A - 12_4

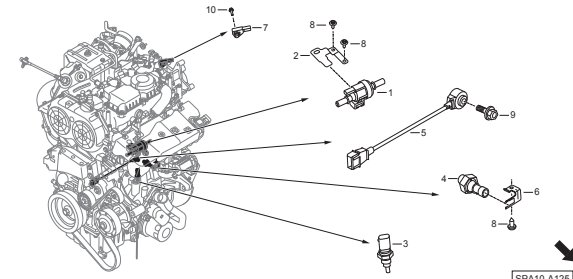
发动机管理系统 (1.5T-GDI) -2



SPA10-A124

A - 12_5

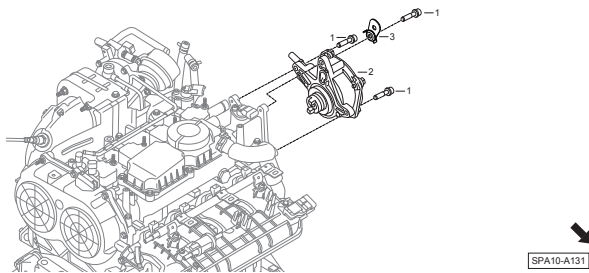
发动机管理系统 (1.5T-GDI) -3



SPA10-A125

A - 13_1

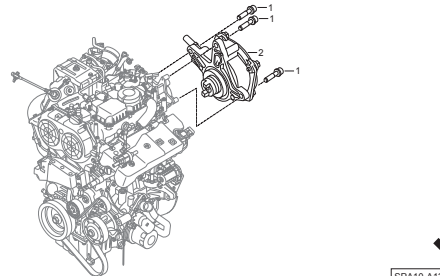
机械真空泵 (1.5T)



SPA10-A131

A - 13_2

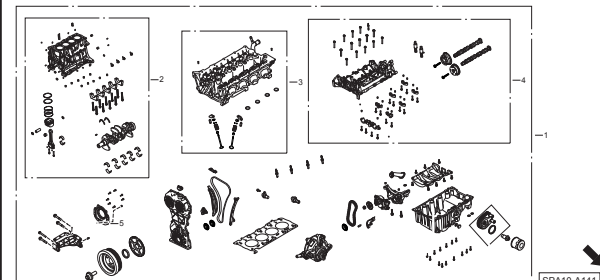
机械真空泵 (1.5T-GDI)



SPA10-A132

A - 14_1

发动机套件 (1.5T)



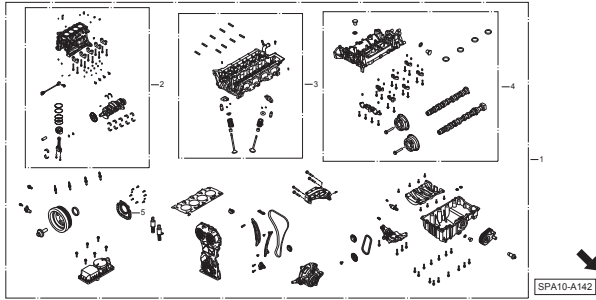
SPA10-A141

A

发动机组件

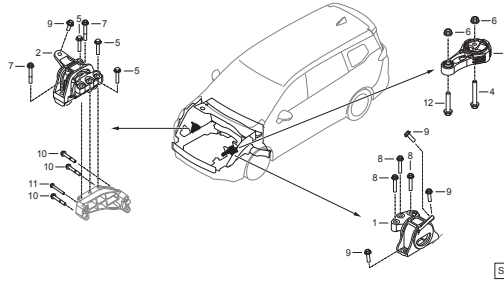
A - 14_2

发动机套件 (1.5T-GDI)



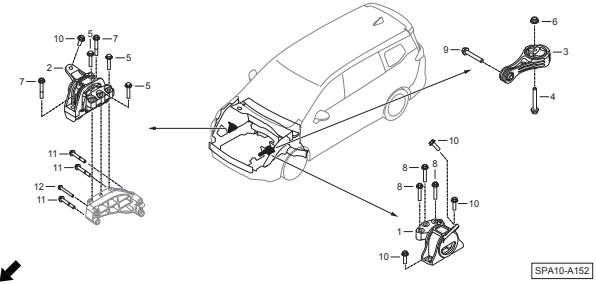
A - 15_1

悬置装置 (1.5T-MT)



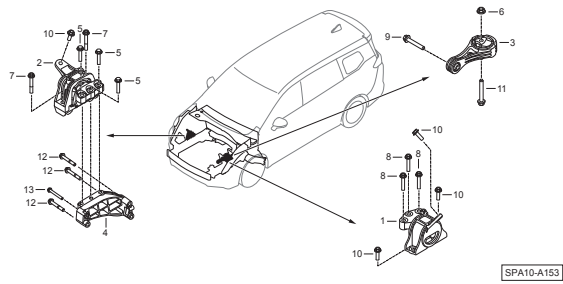
A - 15_2

悬置装置 (1.5T-AT)



A - 15_3

悬置装置 (1.5T-GDI)

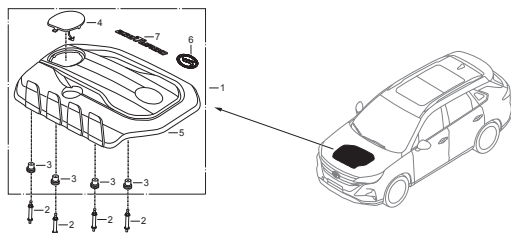


A

发动机系统组件

B-1_1

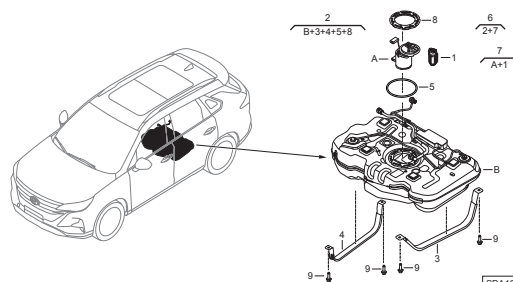
机舱上护板



SPA10-B011

B-2_1

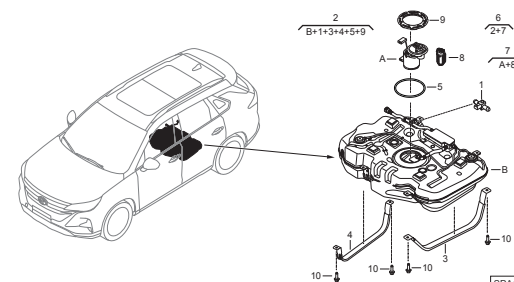
燃油箱总成 (1.5T)



SPA10-B021

B-2_2

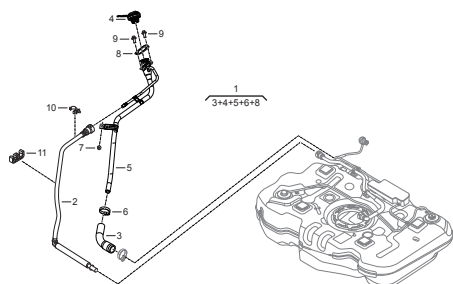
燃油箱总成 (1.5T-GDI)



SPA10-B022

B-3_1

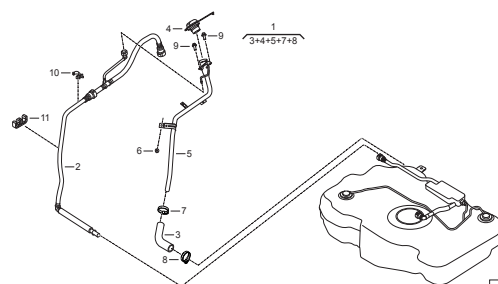
加油管总成 (1.5T)



SPA10-B031

B-3_2

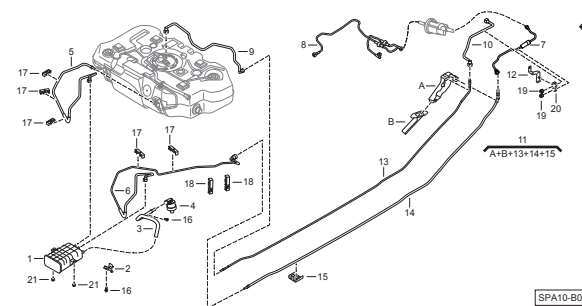
加油管总成 (1.5T-GDI)



SPA10-B032

B-4_1

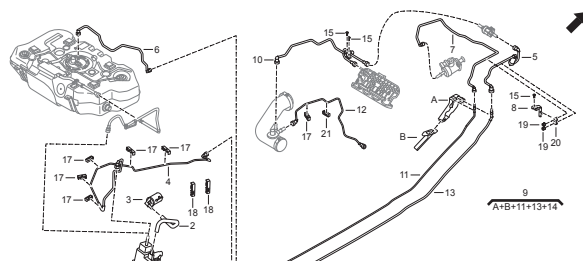
燃油管路及连接件总成 (1.5T)



SPA10-B041

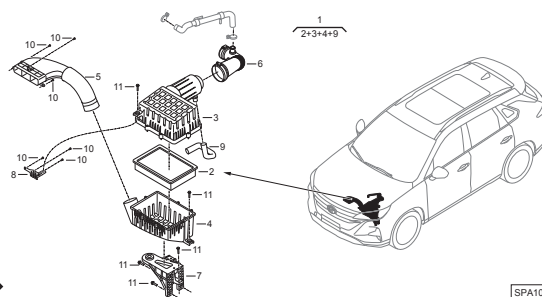
B-4_2

燃油管路及连接件总成 (1.5T-GDI)



B-5_1

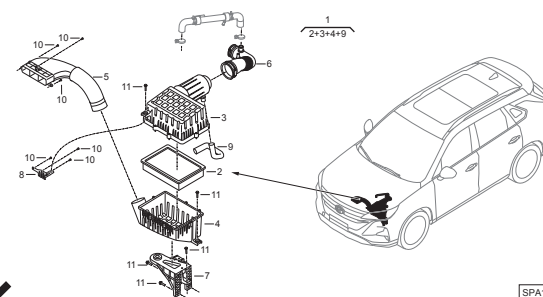
进气系统 (1.5T)



SPA10-B051

B-5_2

进气系统 (1.5T-GDI)



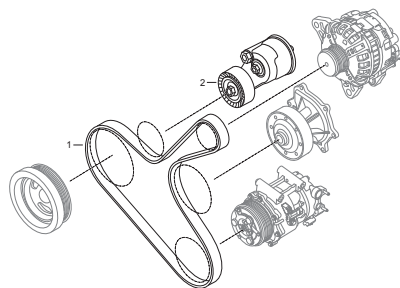
SPA10-B052

B

发动机系统组件

B - 6_1

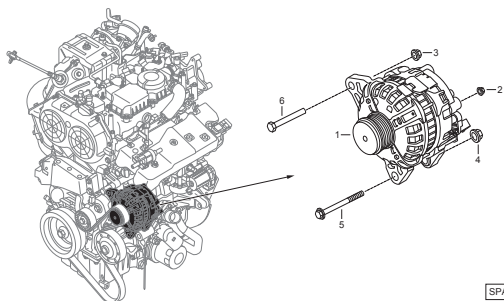
多楔带及附件张紧轮



SPA10-B061

B - 7_1

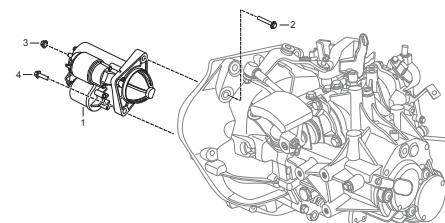
发电机总成



SPA10-B071

B - 8_1

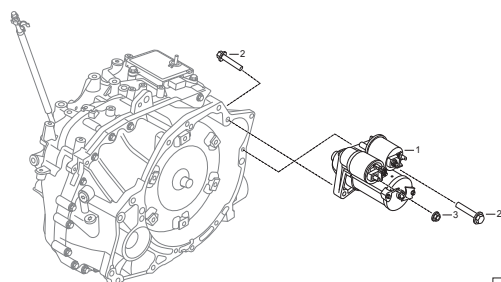
起动机总成 (MT)



SPA10-B081

B - 8_2

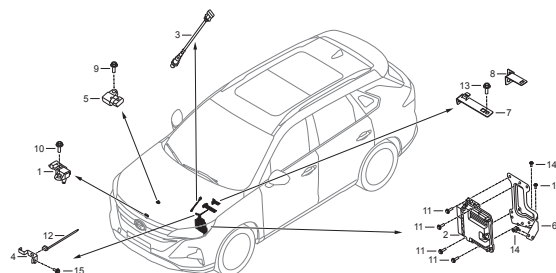
起动机总成 (AT)



SPA10-B082

B - 9_1

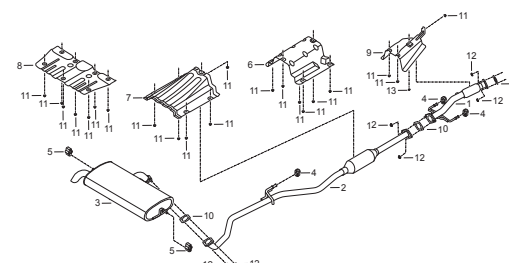
发动机控制系统



SPA10-B091

B - 10_1

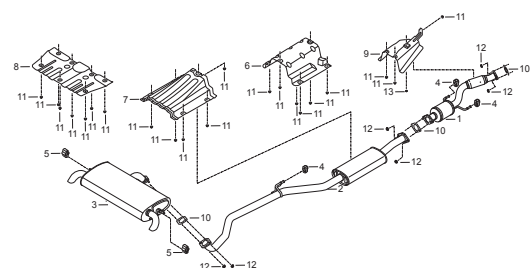
排气系统 (1.5T)



SPA10-B101

B - 10_2

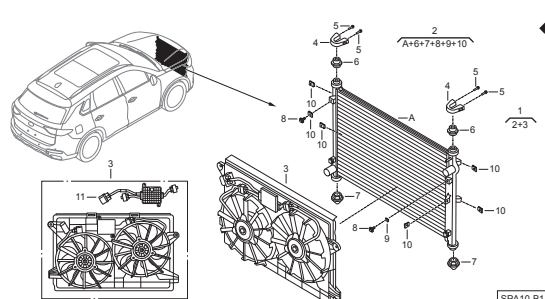
排气系统 (1.5T-GDI)



SPA10-B102

B - 11_1

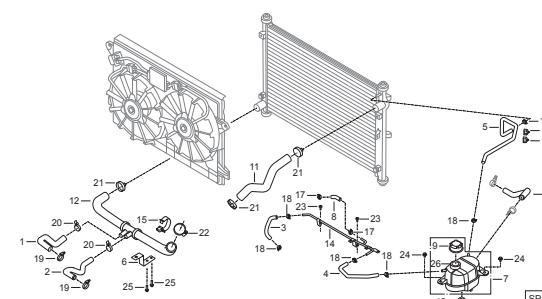
散热器及风扇总成



SPA10-B111

B - 12_1

发动机冷却系统



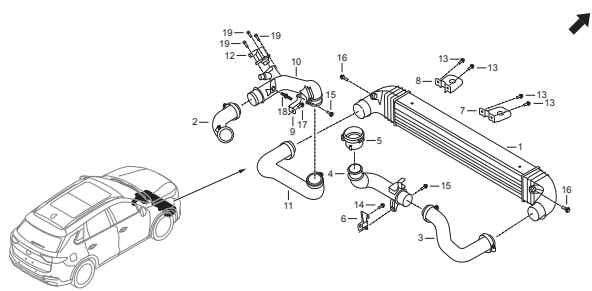
SPA10-B121

B

发动机系统组件

B - 13_1

中冷器总成

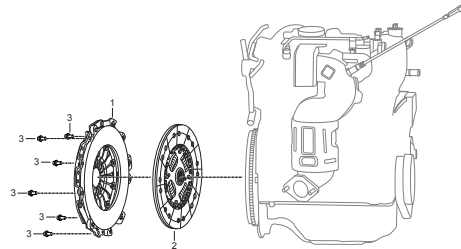


B

离合器及变速器部分组件

C-1_1

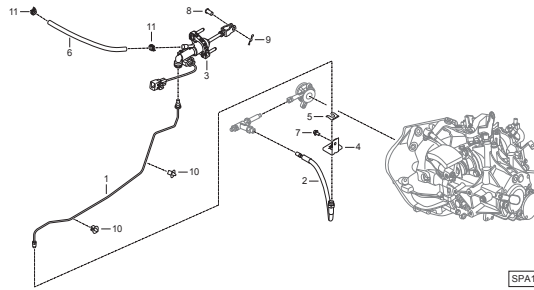
离合器组件



SPA10-C011

C-2_1

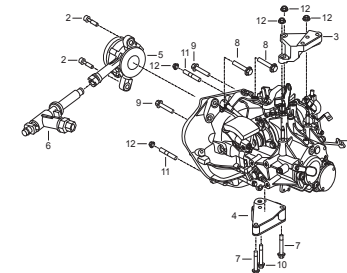
离合操纵系统



SPA10-C021

C-3_1

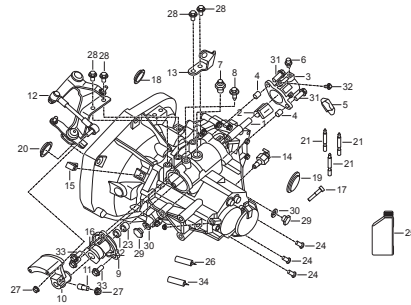
手动变速器总成



SPA10-C031

C-4_1

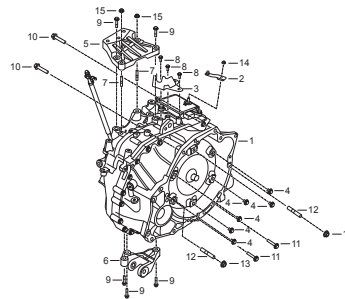
手动变速器组件



SPA10-C041

C-5_1

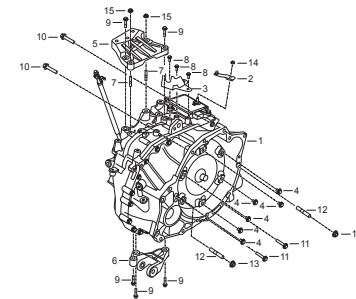
自动变速器总成（非启停）



SPA10-C051

C-5_2

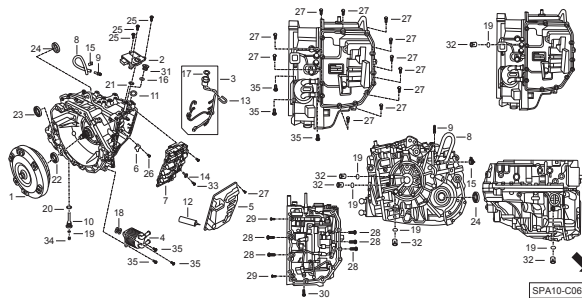
自动变速器总成（启停）



SPA10-C052

C-6_1

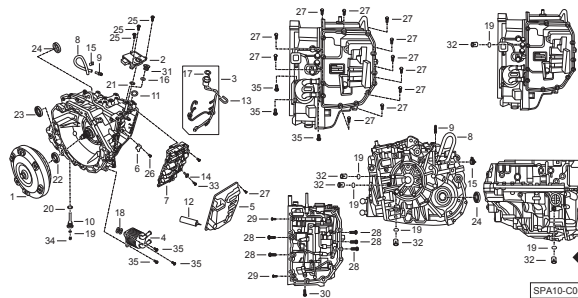
液力自动变速器总成（非启停）



SPA10-C061

C-6_2

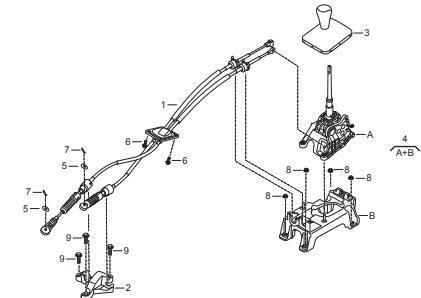
液力自动变速器总成（启停）



SPA10-C062

C-7_1

手动换挡操纵系统



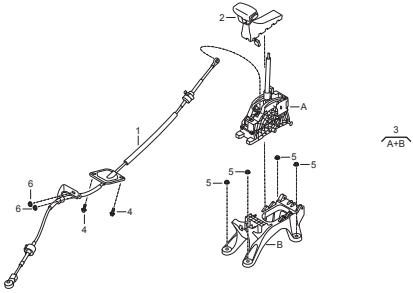
SPA10-C071

C

离合器及变速器部分组件

C-7_2

自动换挡操纵系统

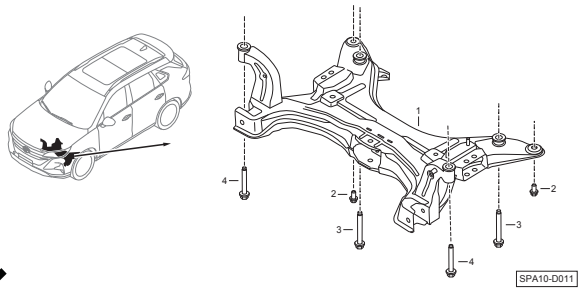


C

悬架转向及制动部分组件

D-1_1

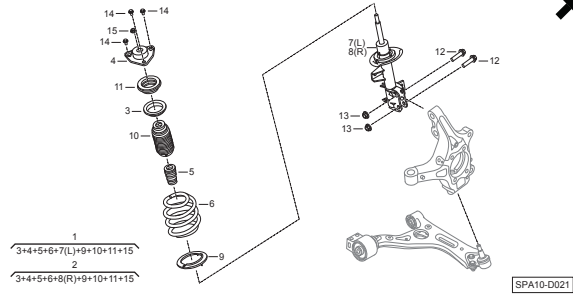
前副车架



SPA10-D011

D-2_1

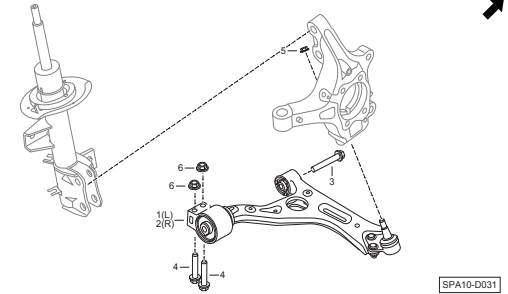
前减震器总成



SPA10-D021

D-3_1

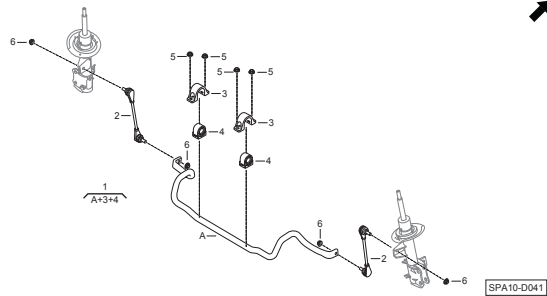
前下摆臂总成



SPA10-D031

D-4_1

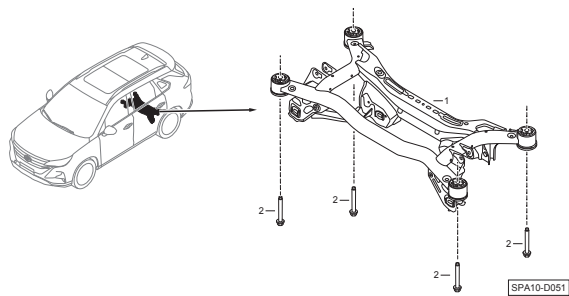
前横向稳定杆总成



SPA10-D041

D-5_1

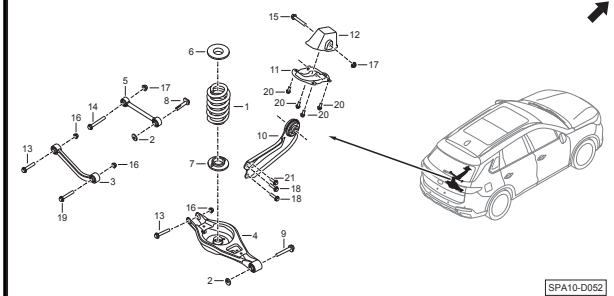
后副车架



SPA10-D051

D-5_2

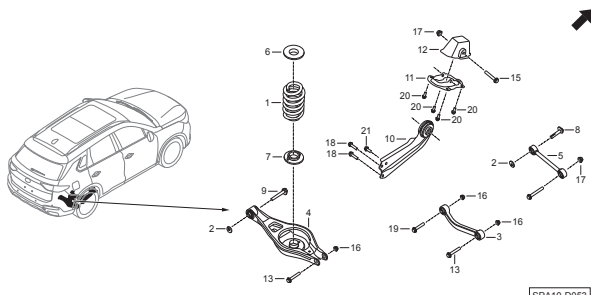
左后悬架



SPA10-D052

D-5_3

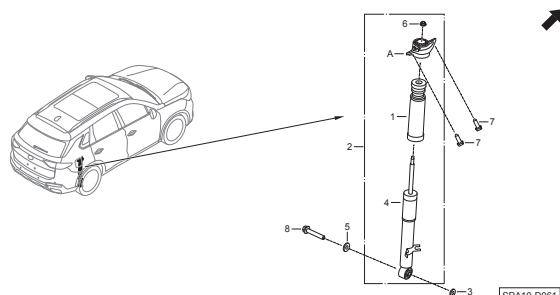
右后悬架



SPA10-D053

D-6_1

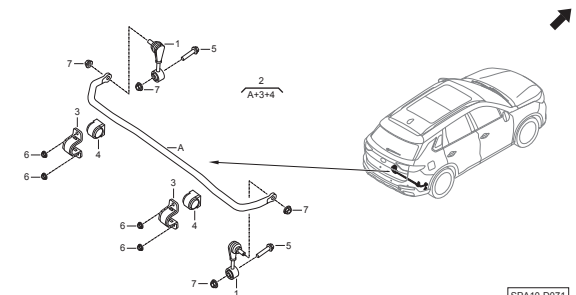
后减震器总成



SPA10-D061

D-7_1

后横向稳定杆总成



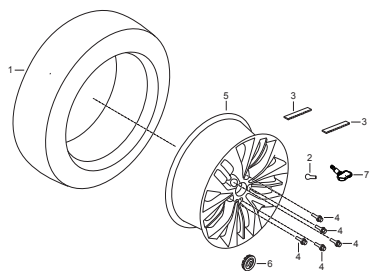
SPA10-D071

D

悬架转向及制动部分组件

D-8_1

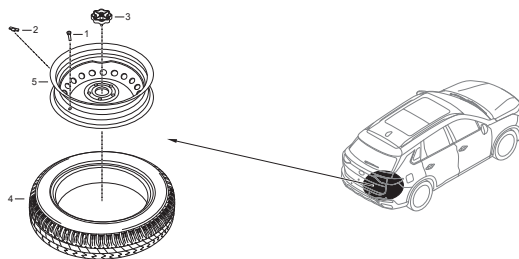
车轮总成



SPA10-D081

D-9_1

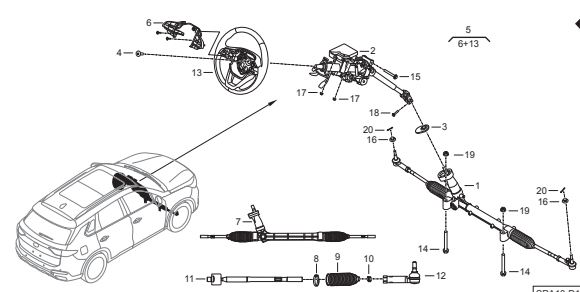
备胎总成



SPA10-D091

D-10_1

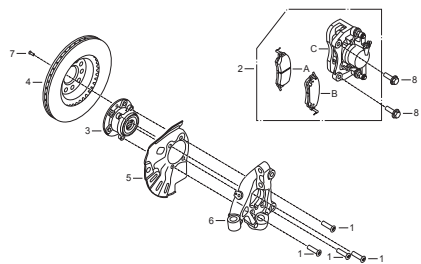
动力转向系统



SPA10-D101

D-11_1

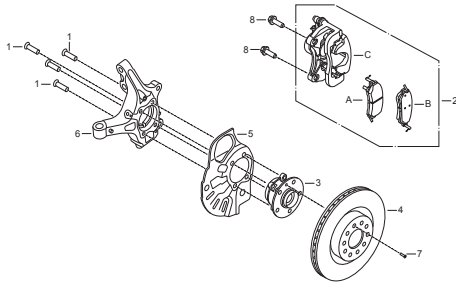
左前制动器总成



SPA10-D111

D-11_2

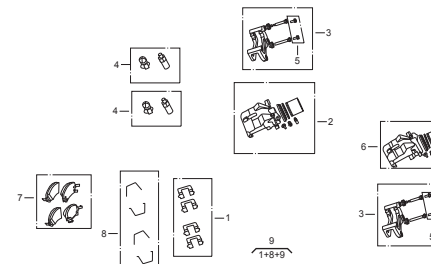
右前制动器总成



SPA10-D112

D-11_3

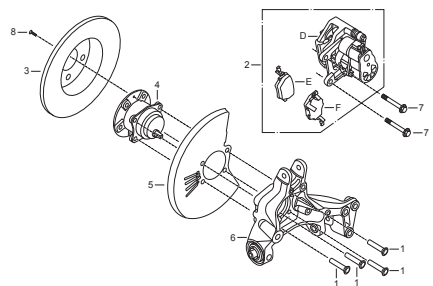
前卡钳总成



SPA10-D113

D-12_1

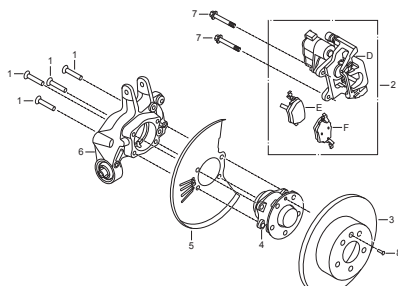
左后制动器总成



SPA10-D121

D-12_2

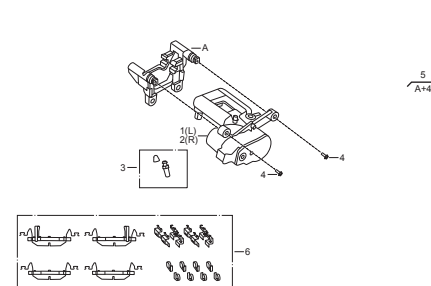
右后制动器总成



SPA10-D122

D-12_3

后卡钳总成



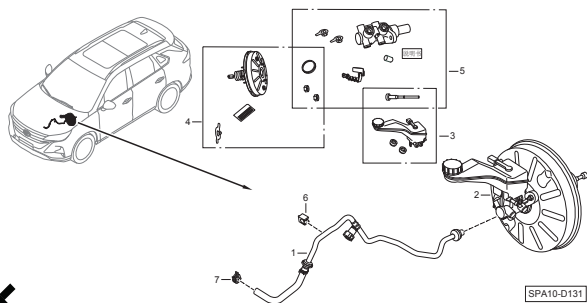
SPA10-D123

D

悬架转向及制动部分组件

D - 13_1

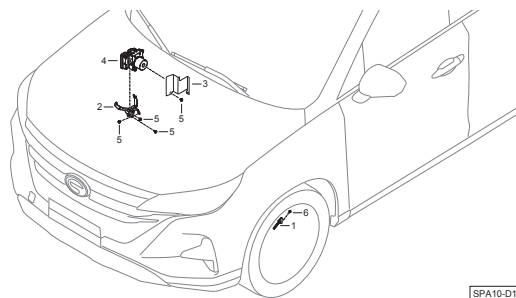
制动主缸及助力装置



SPA10-D131

D - 14_1

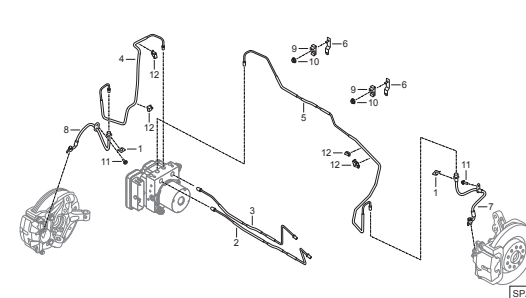
制动控制系统



SPA10-D141

D - 15_1

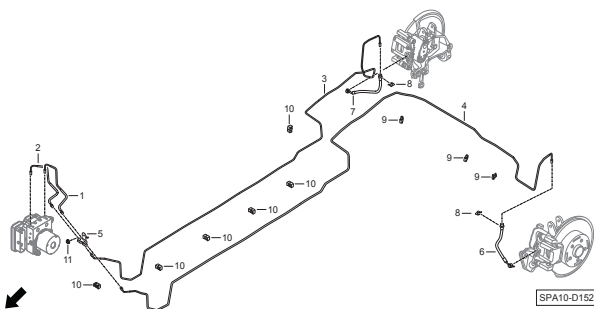
前制动管路及附件系统



SPA10-D151

D - 15_2

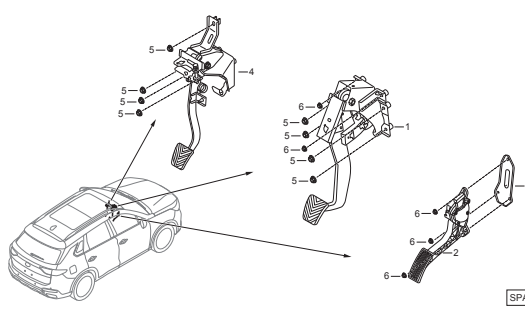
后制动管路及附件系统



SPA10-D152

D - 16_1

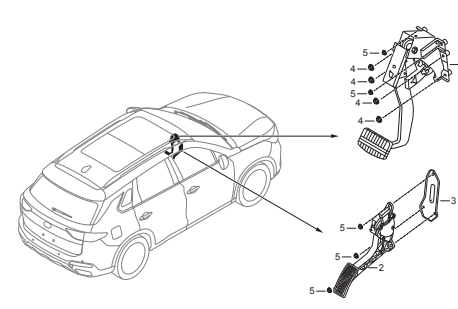
踏板总成 (MT)



SPA10-D161

D - 16_2

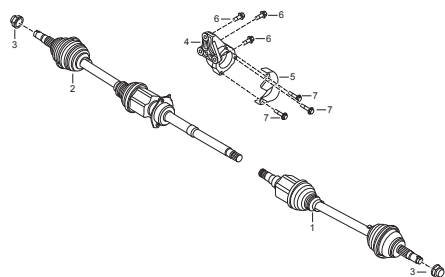
踏板总成 (AT)



SPA10-D162

D - 17_1

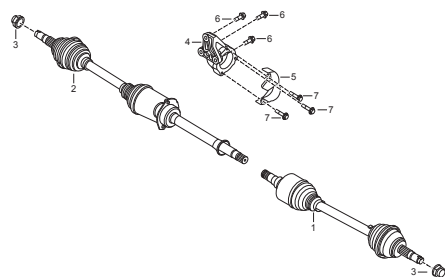
传动轴装置 (MT)



SPA10-D171

D - 17_2

传动轴装置 (AT)



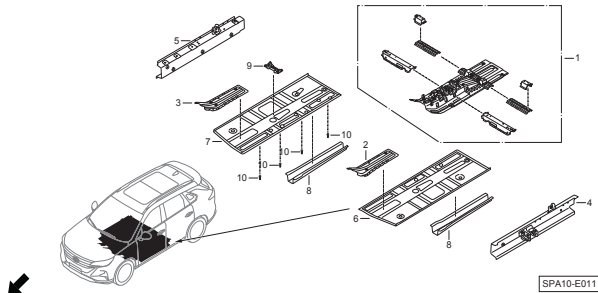
SPA10-D172

D

车身部分组件

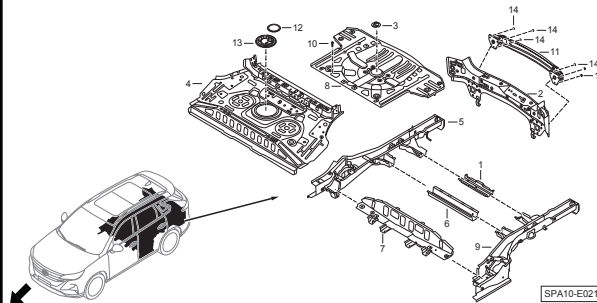
E-1_1

前地板总成



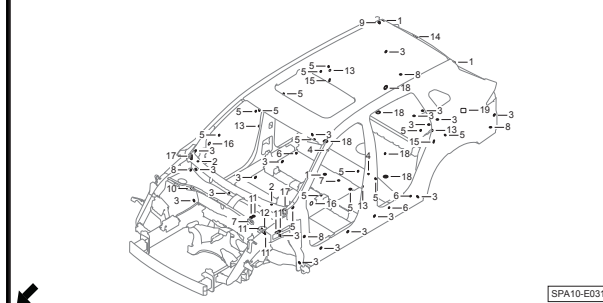
E-2_1

后地板总成



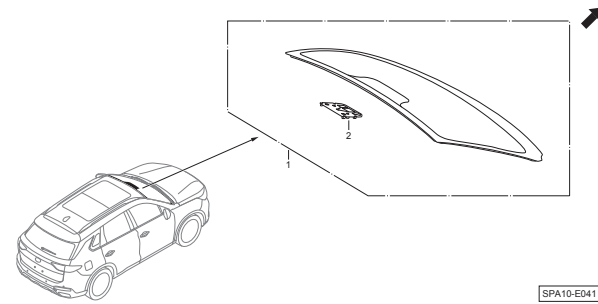
E-3_1

车身堵盖总成



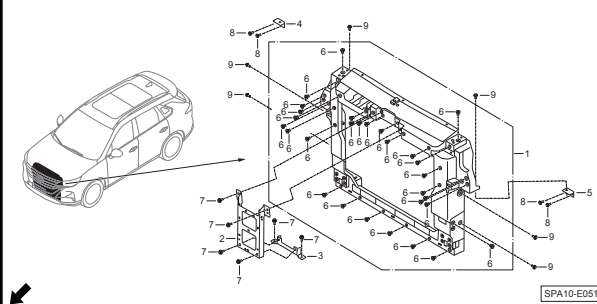
E-4_1

前车窗总成



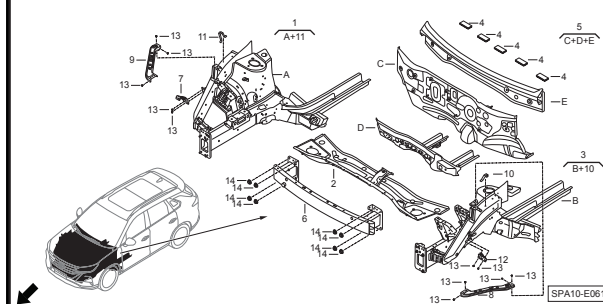
E-5_1

前端模块总成



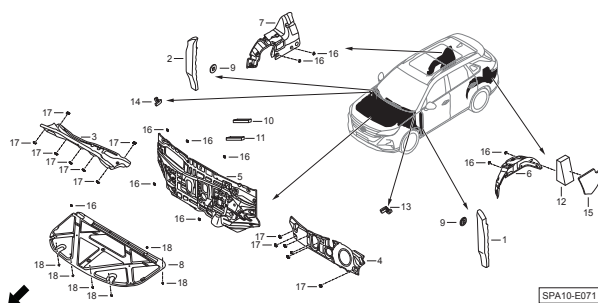
E-6_1

前机舱总成



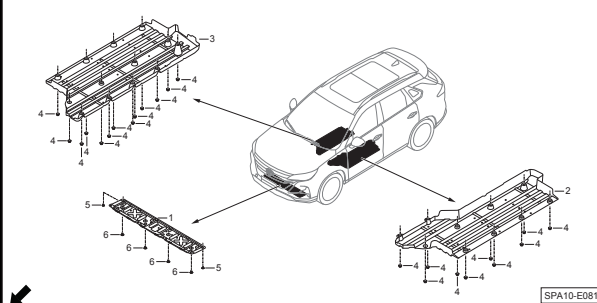
E-7_1

车身隔音隔热垫总成



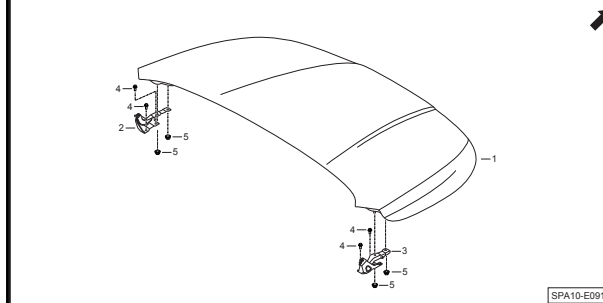
E-8_1

机舱下护板



E-9_1

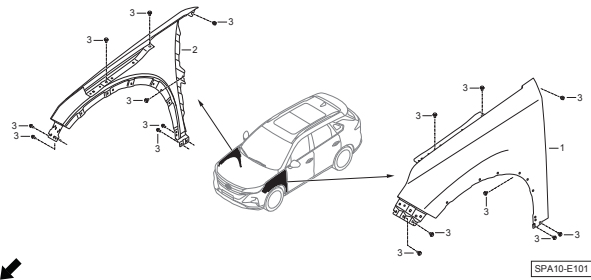
发动机罩总成



车身部分组件

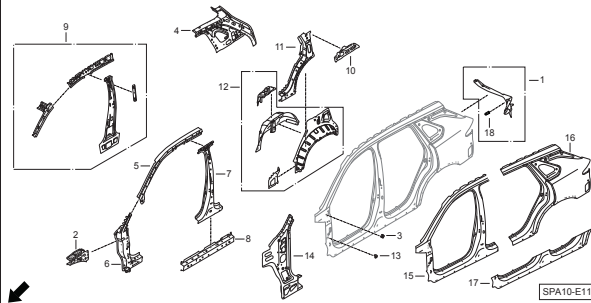
E - 10_1

翼子板总成



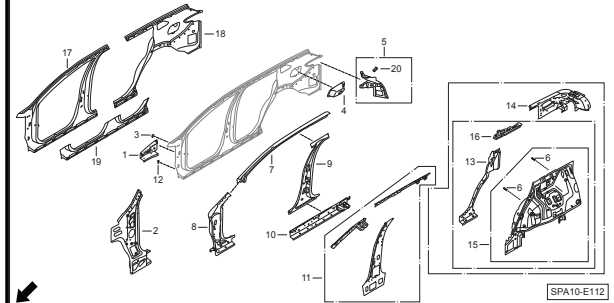
E - 11_1

左侧围总成



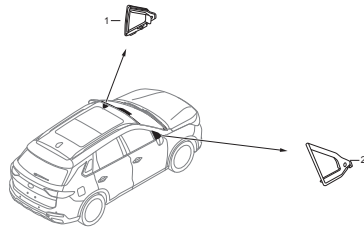
E - 11_2

右侧围总成



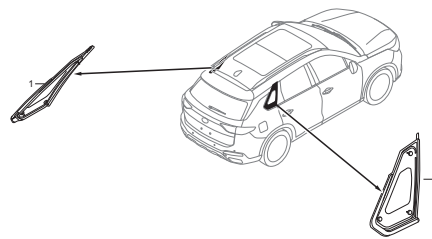
E - 12_1

侧围前三角窗总成



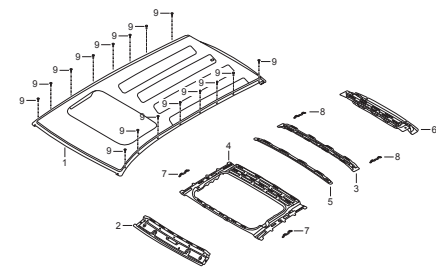
E - 13_1

侧围后三角窗总成



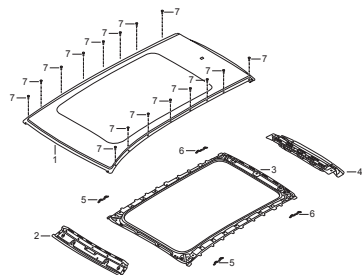
E - 14_1

顶盖总成 (普通天窗)



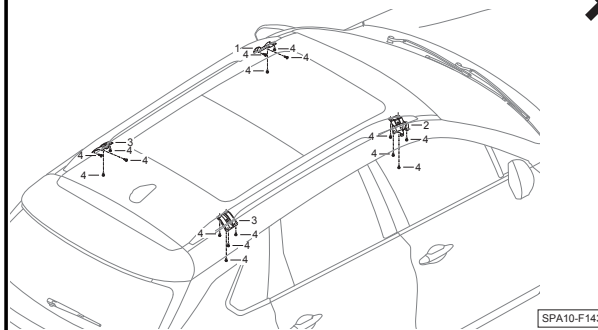
E - 14_2

顶盖总成 (全景天窗)



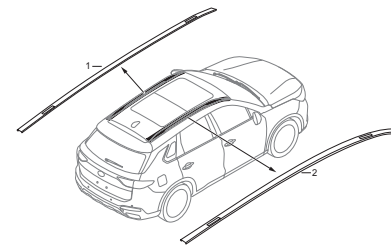
E - 14_3

上车体散件



E - 15_1

顶盖装饰条总成

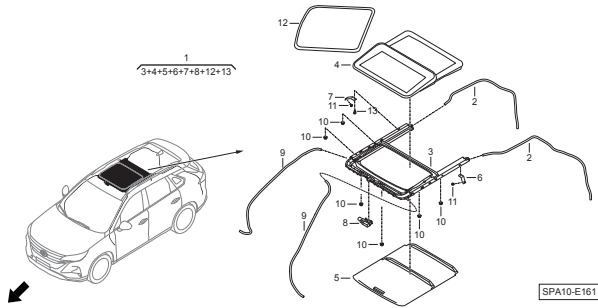


E

车身部分组件

E - 16_1

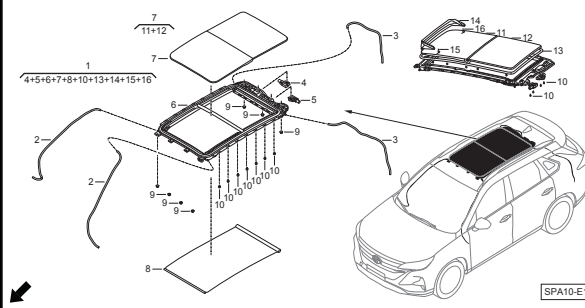
天窗总成 (普通天窗)



SPA10-E161

E - 16_2

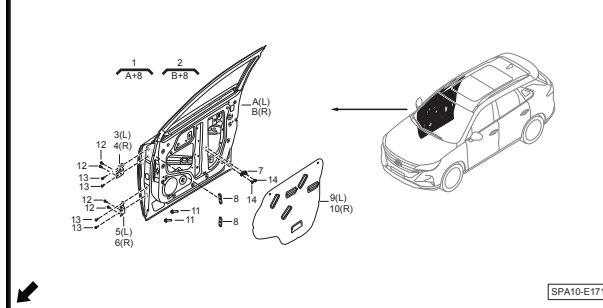
天窗总成 (全景天窗)



SPA10-E162

E - 17_1

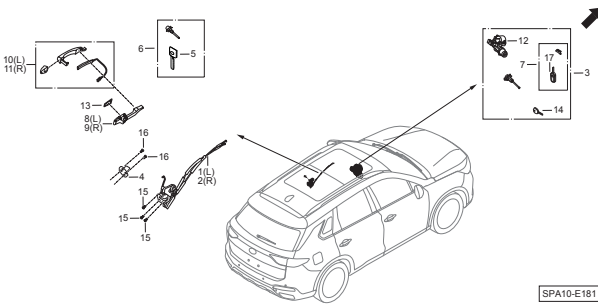
前门总成



SPA10-E171

E - 18_1

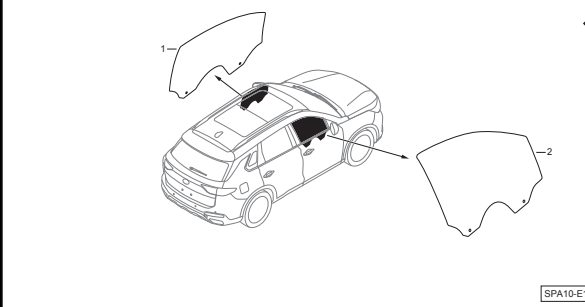
前门锁总成



SPA10-E181

E - 19_1

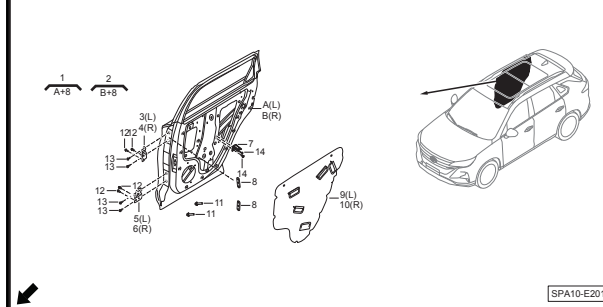
前门玻璃总成



SPA10-E191

E - 20_1

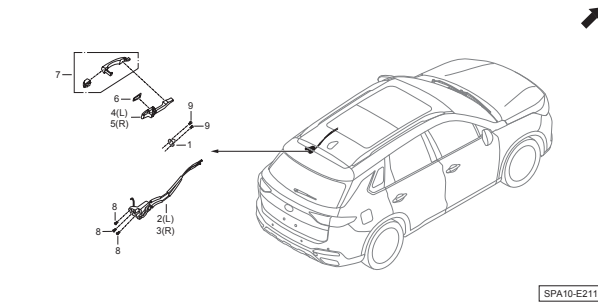
后门总成



SPA10-E201

E - 21_1

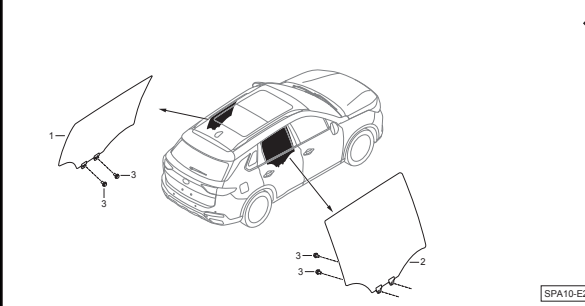
后门锁总成



SPA10-E211

E - 22_1

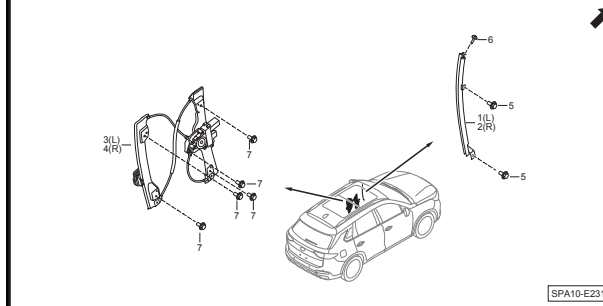
后门玻璃总成



SPA10-E221

E - 23_1

前门玻璃升降器总成



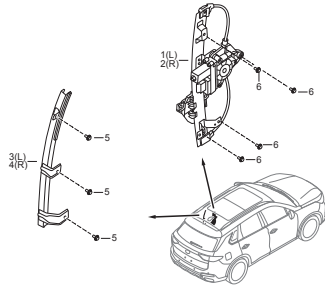
SPA10-E231

E

车身部分组件

E - 24_1

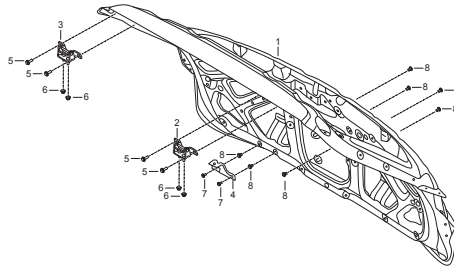
后门玻璃升降器总成



SPA10-E241

E - 25_1

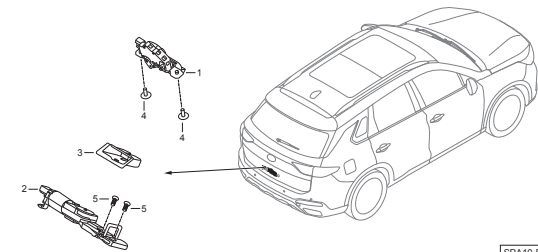
掀背门总成



SPA10-E251

E - 26_1

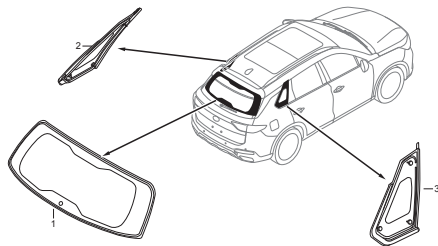
掀背门锁总成



SPA10-E261

E - 27_1

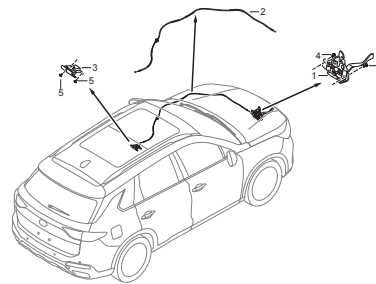
后车窗总成



SPA10-E271

E - 28_1

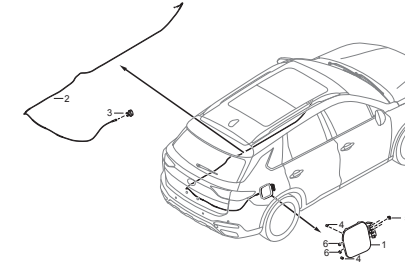
发动机罩锁总成



SPA10-E281

E - 29_1

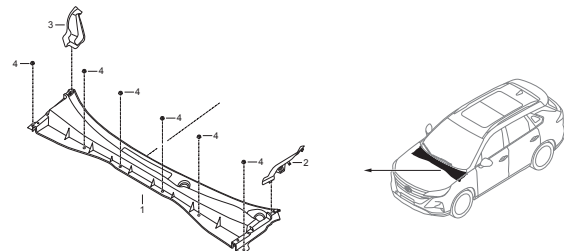
加油口门总成



SPA10-E291

E - 30_1

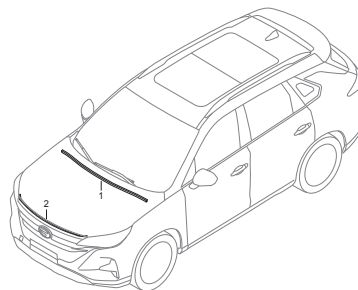
雨刮盖板总成



SPA10-E300

E - 31_1

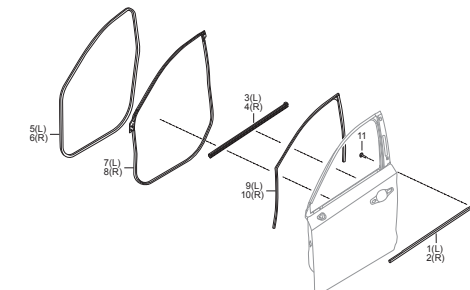
发动机罩密封条



SPA10-E310

E - 32_1

前门密封系统

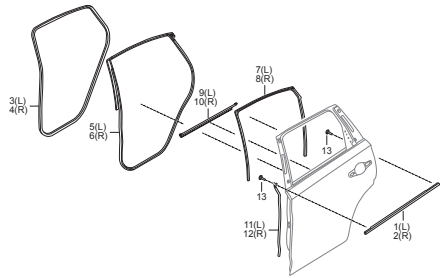


SPA10-E320

车身部分组件

E - 33_1

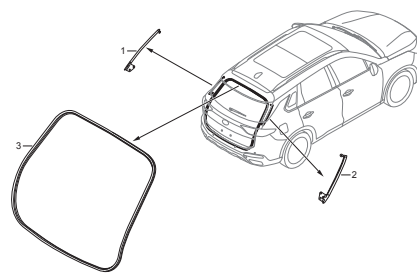
后门密封系统



SPA10-E330

E - 34_1

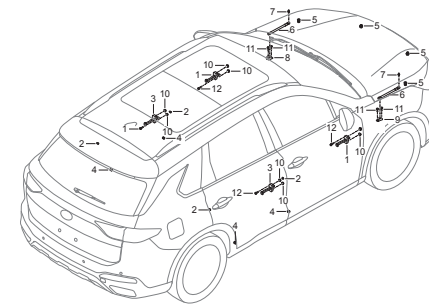
掀背门门框密封条



SPA10-E340

E - 35_1

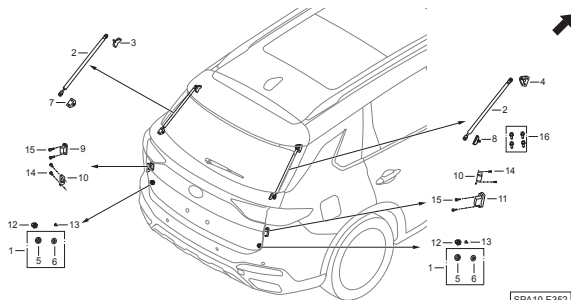
保持及限位系统-1



SPA10-E351

E - 35_2

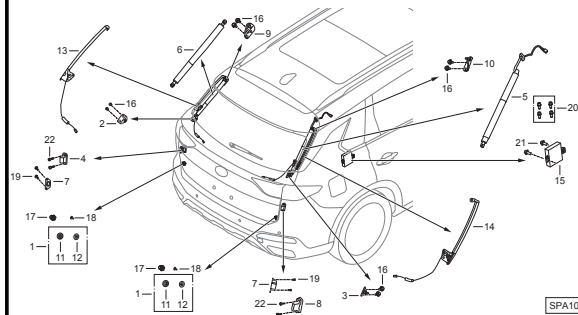
保持及限位系统-2 (普通掀背门)



SPA10-E352

E - 35_3

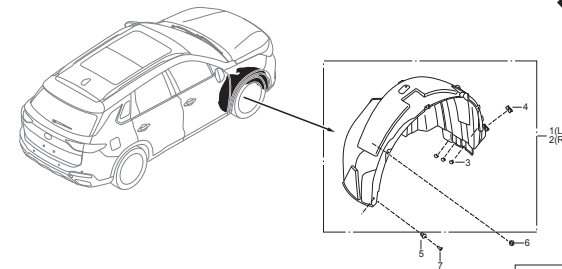
保持及限位系统-3 (电动掀背门)



SPA10-E353

E - 36_1

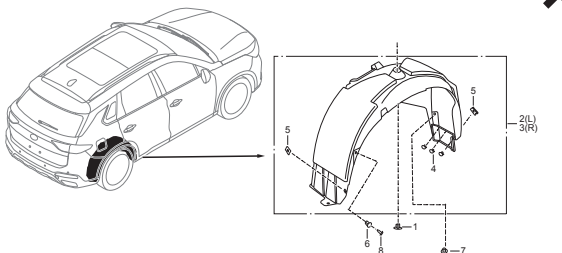
前轮挡泥板总成



SPA10-E361

E - 37_1

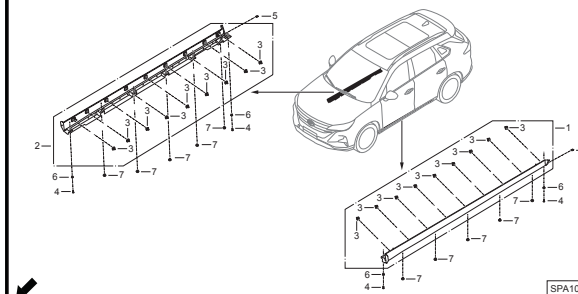
后轮挡泥板总成



SPA10-E371

E - 38_1

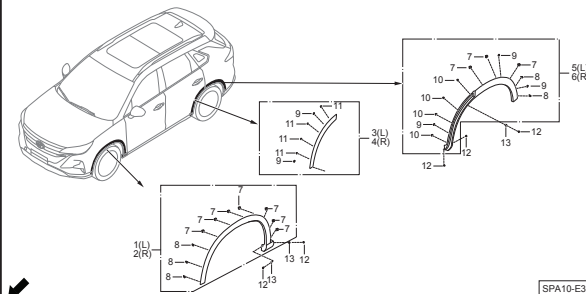
侧裙板总成



SPA10-E381

E - 39_1

轮眉总成

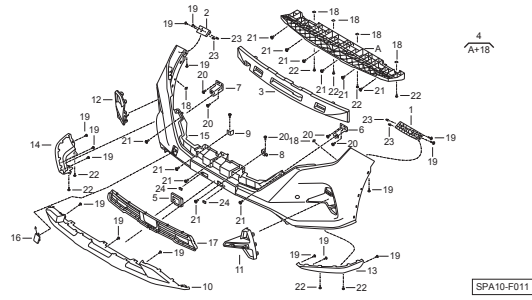


SPA10-E391

内外饰件及座椅部分组件

F - 1_1

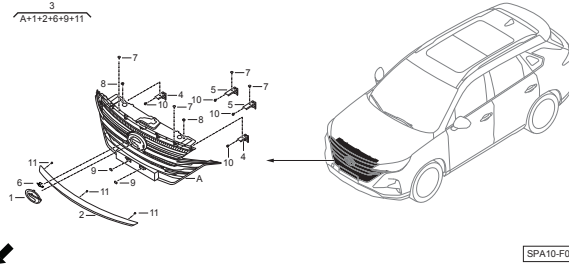
前保险杠总成



SPA10-F011

F - 2_1

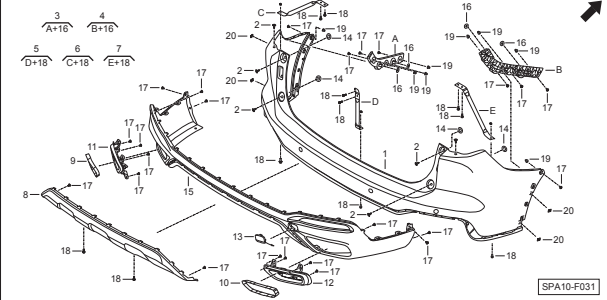
中央上部格栅总成



SPA10-F021

F - 3_1

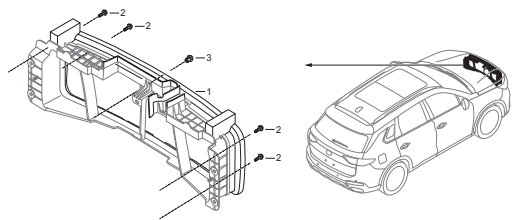
后保险杠总成



SPA10-F031

F - 4_1

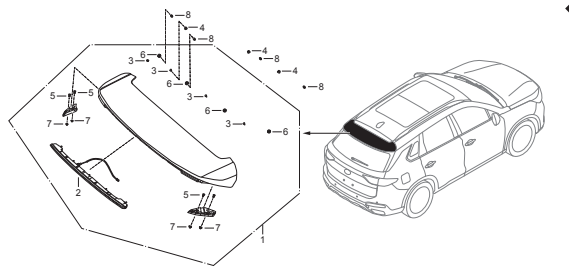
导流板总成



SPA10-F041

F - 5_1

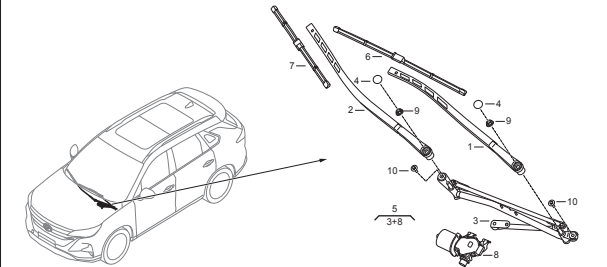
扰流板总成



SPA10-F051

F - 6_1

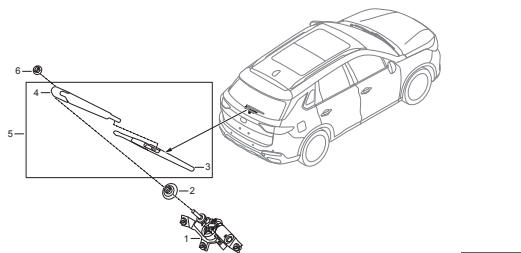
前雨刮总成



SPA10-F061

F - 7_1

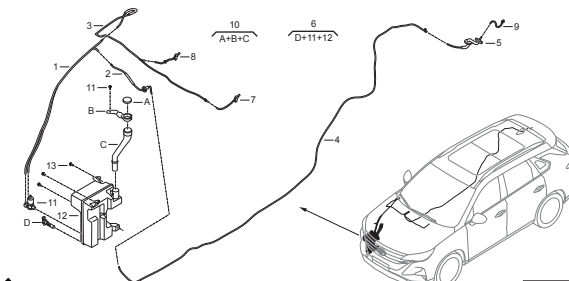
后雨刮总成



SPA10-F071

F - 8_1

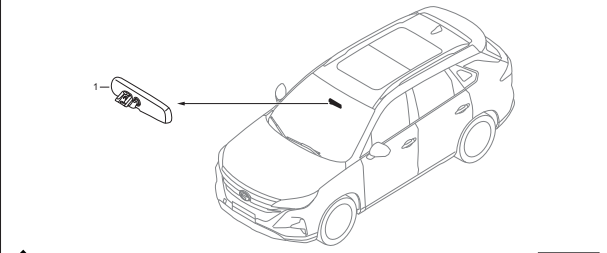
洗涤系统总成



SPA10-F081

F - 9_1

内后视镜总成



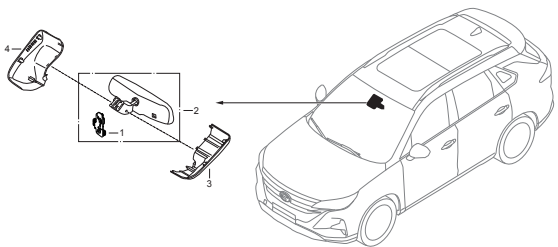
SPA10-F091

F

内外饰件及座椅部分组件

F - 9_2

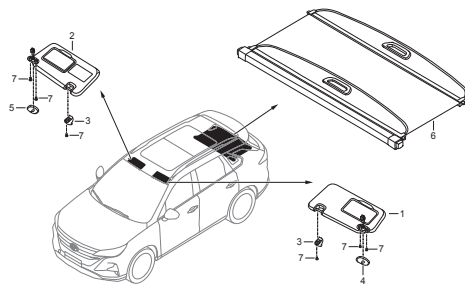
内后视镜总成 (顶配)



SPA10-F092

F - 10_1

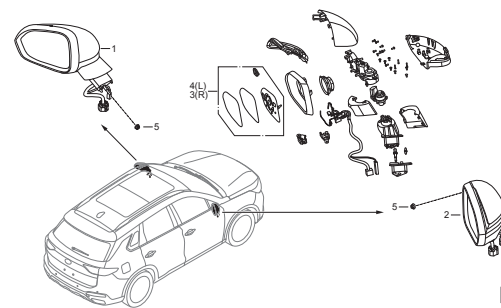
遮阳板及遮物帘总成



SPA10-F101

F - 11_1

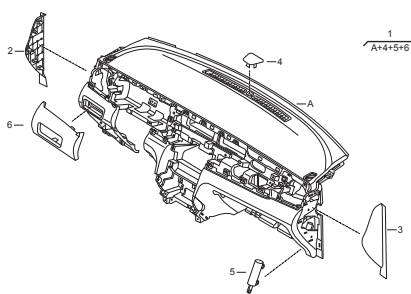
外后视镜总成



SPA10-F111

F - 12_1

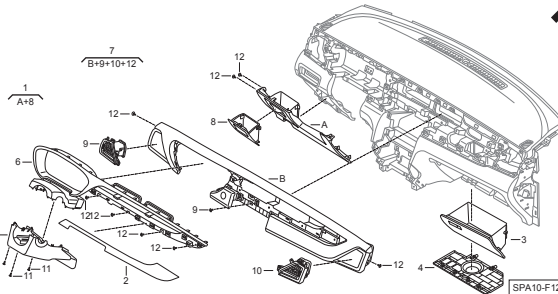
仪表板总成-1



SPA10-F121

F - 12_2

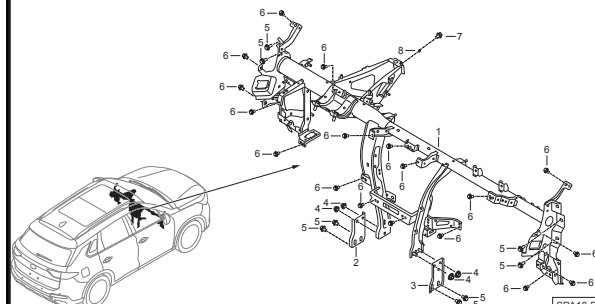
仪表板总成-2



SPA10-F122

F - 12_3

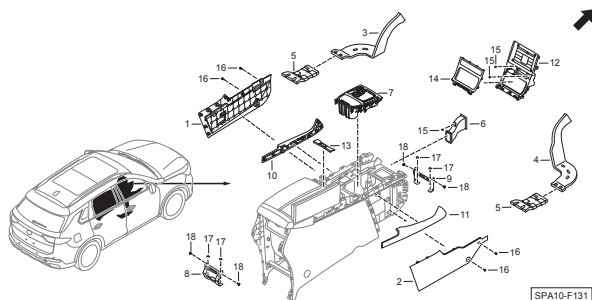
仪表板横梁总成



SPA10-F123

F - 13_1

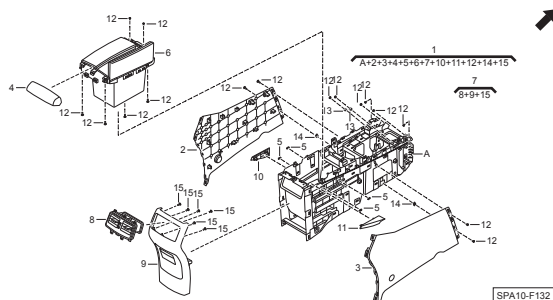
副仪表板总成-1



SPA10-F131

F - 13_2

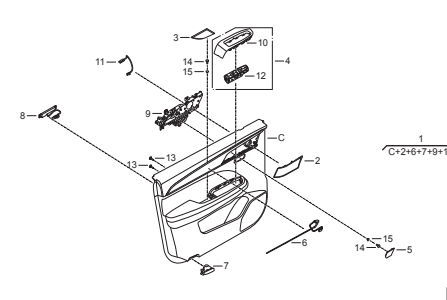
副仪表板总成-2



SPA10-F132

F - 14_1

左前门饰板总成



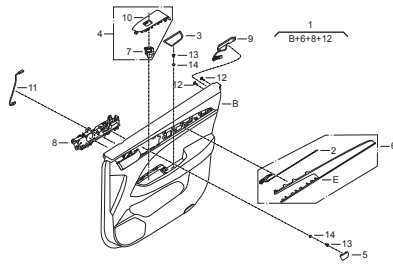
SPA10-F141

F

内外饰件及座椅部分组件

F - 14_2

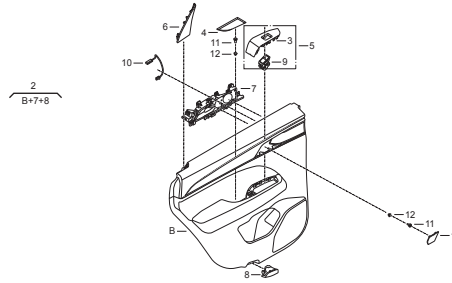
右前门饰板总成



SPA10-F142

F - 15_1

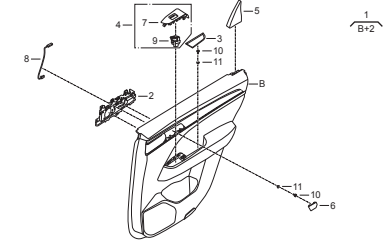
左后门饰板总成



SPA10-F151

F - 15_2

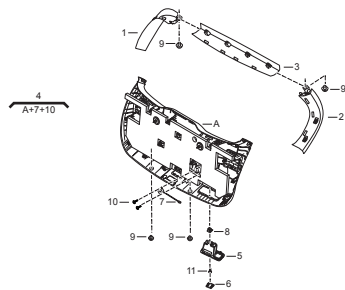
右后门饰板总成



SPA10-F152

F - 16_1

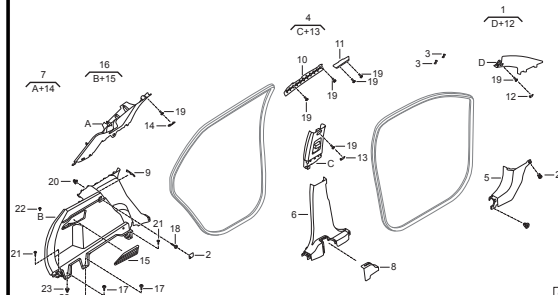
掀背门饰板总成



SPA10-F161

F - 17_1

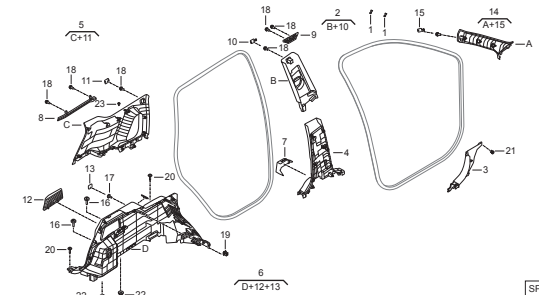
立柱饰板总成 (左侧)



SPA10-F171

F - 17_2

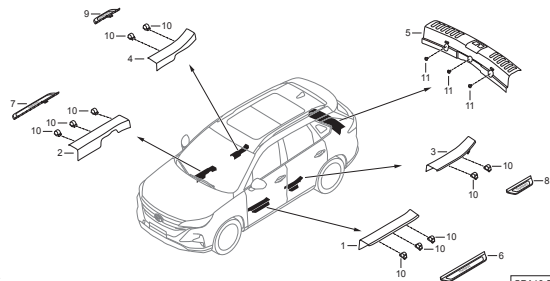
立柱饰板总成 (右侧)



SPA10-F172

F - 18_1

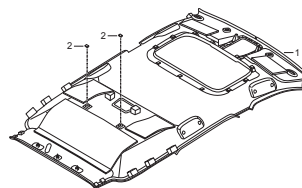
内门槛饰板总成



SPA10-F181

F - 19_1

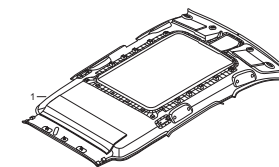
顶棚总成 (普通天窗)



SPA10-F191

F - 19_2

顶棚总成 (全景天窗)



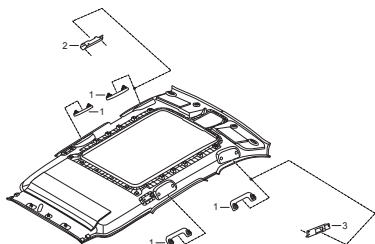
SPA10-F192

F

内外饰件及座椅部分组件

F - 20_1

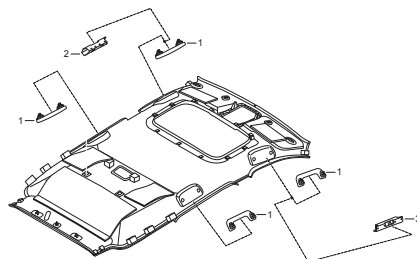
顶棚把手总成 (全景天窗)



SPA10-E010

F - 20_2

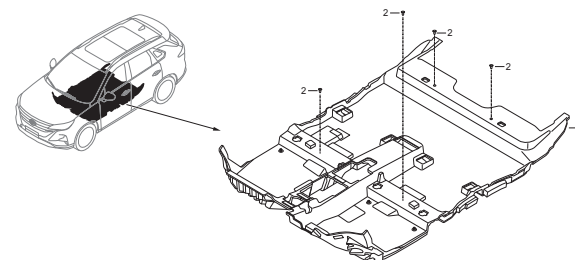
顶棚把手总成 (普通天窗)



SPA10-E010

F - 21_1

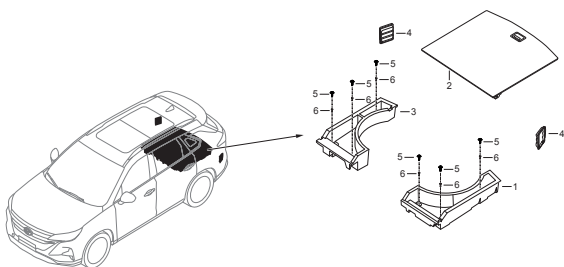
地毯总成



SPA10-F211

F - 22_1

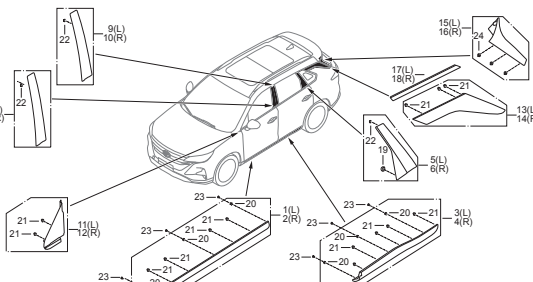
行李箱饰板总成



SPA10-F221

F - 23_1

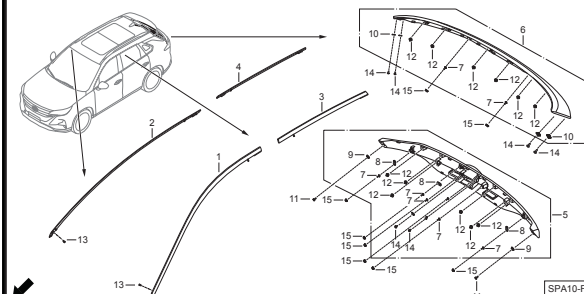
车门外饰件



SPA10-F231

F - 24_1

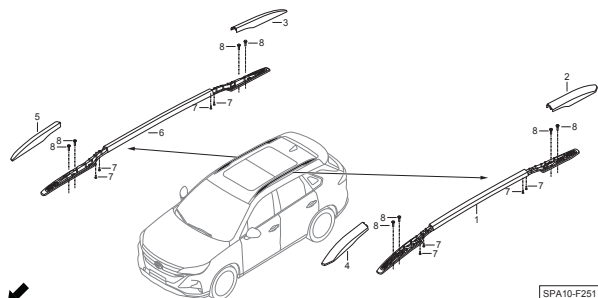
装饰亮条总成



SPA10-F241

F - 25_1

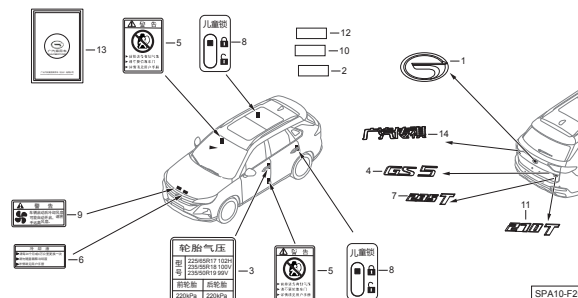
行李架总成



SPA10-F251

F - 26_1

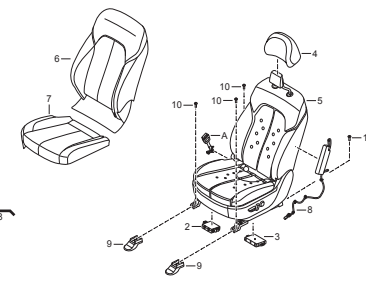
主标、字牌、标牌、标签



SPA10-F261

F - 27_1

驾驶员座椅

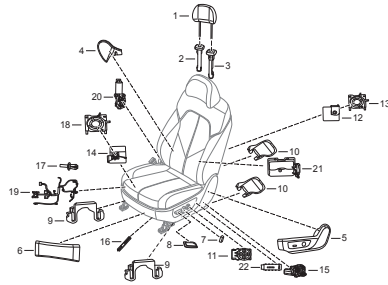


SPA10-F271

内外饰件及座椅部分组件

F - 27_2

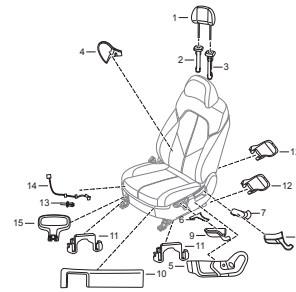
驾驶员座椅组件 (电动)



SPA10-F272

F - 27_3

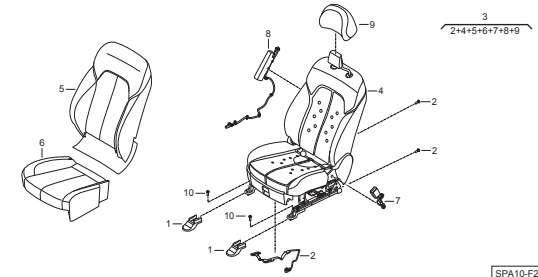
驾驶员座椅组件 (手动)



SPA10-F273

F - 28_1

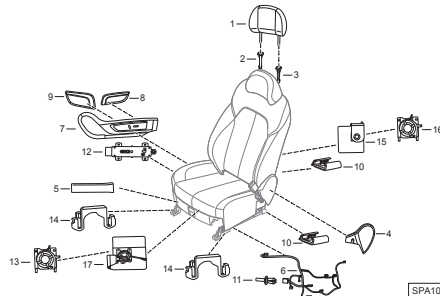
副驾驶座椅



SPA10-F281

F - 28_2

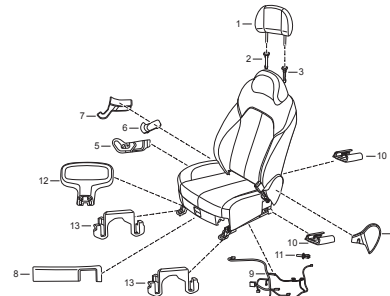
副驾驶座椅组件 (电动)



SPA10-F282

F - 28_3

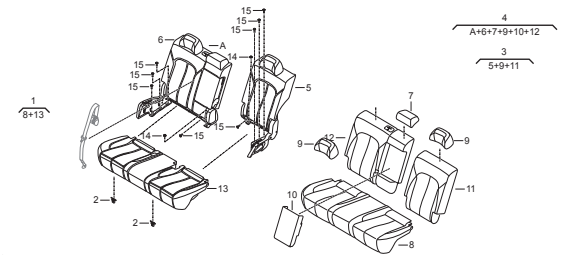
副驾驶座椅组件 (手动)



SPA10-F283

F - 29_1

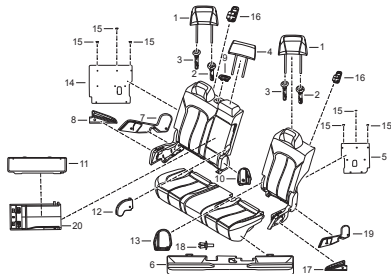
后排座椅总成



SPA10-F291

F - 29_2

后排座椅组件



SPA10-F292

F - 30_1

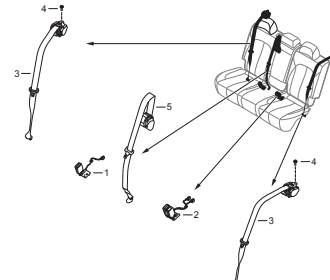
第一排安全带总成



SPA10-F301

F - 31_1

第二排安全带总成

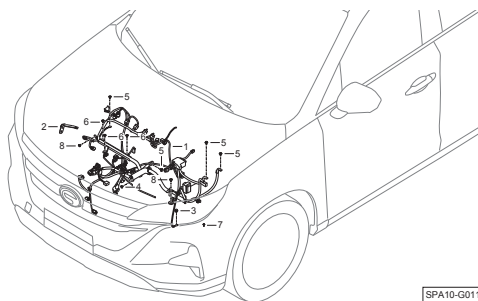


SPA10-F311

电器部分组件

G - 1_1

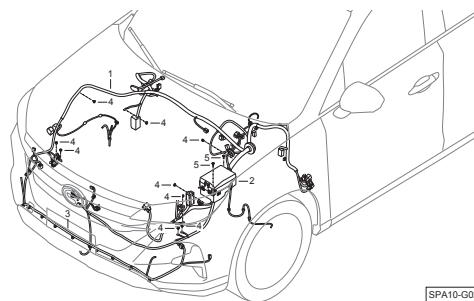
发动机线束



SPA10-G011

G - 2_1

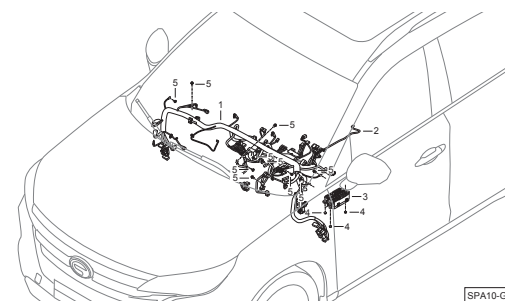
前舱线束



SPA10-G021

G - 3_1

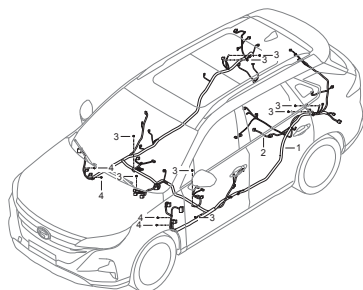
仪表盘线束



SPA10-G031

G - 4_1

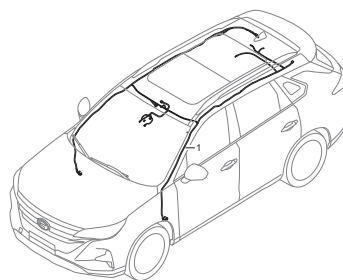
车身线束



SPA10-G041

G - 5_1

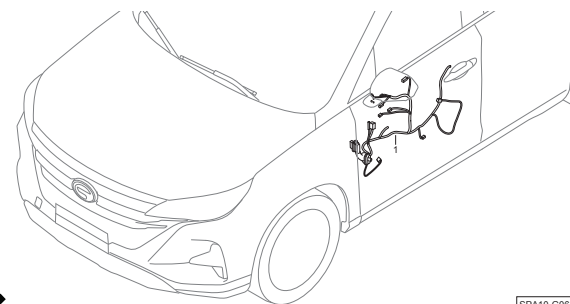
顶棚线束



SPA10-G051

G - 6_1

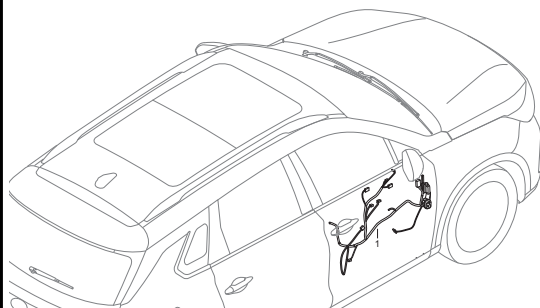
左前门线束



SPA10-G061

G - 7_1

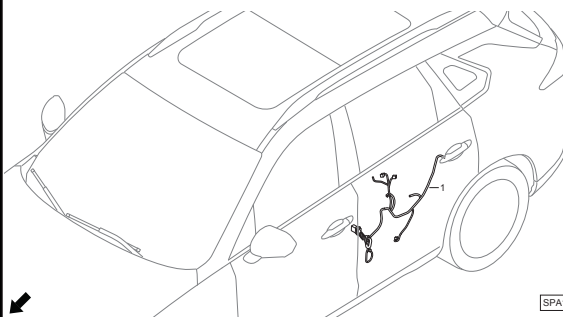
右前门线束



SPA10-G071

G - 8_1

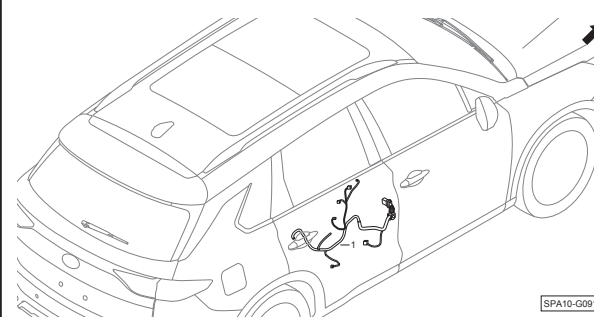
左后门线束



SPA10-G081

G - 9_1

右后门线束



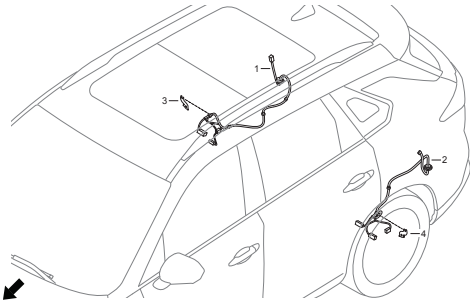
SPA10-G091

G

电器部分组件

G - 10_1

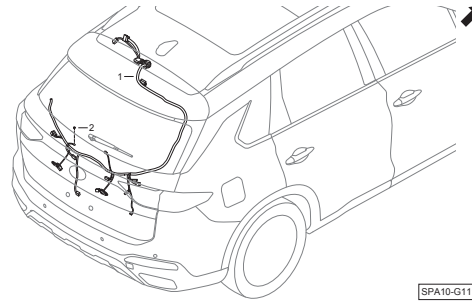
油箱线束



SPA10-G101

G - 11_1

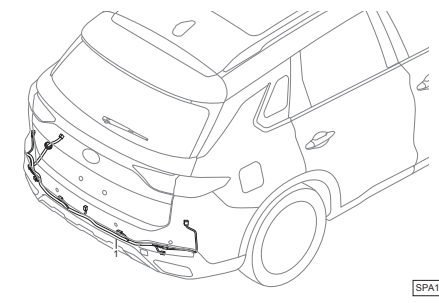
行李箱线束



SPA10-G111

G - 12_1

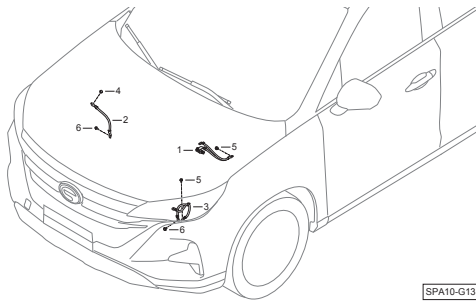
后保险杠线束



SPA10-G121

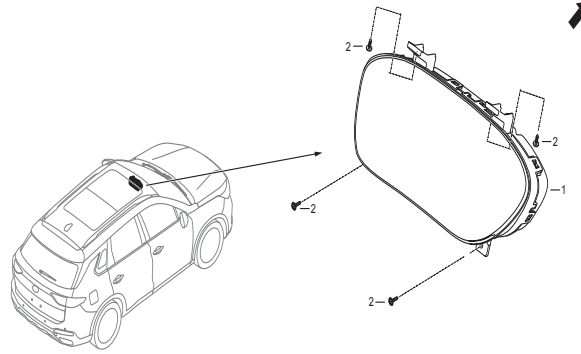
G - 13_1

蓄电池线束



SPA10-G131

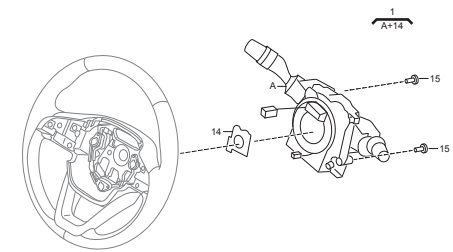
G - 14_1



SPA10-G141

G - 15_1

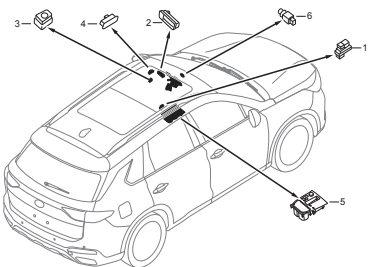
组合开关与时钟弹簧总成



SPA10-G151

G - 16_1

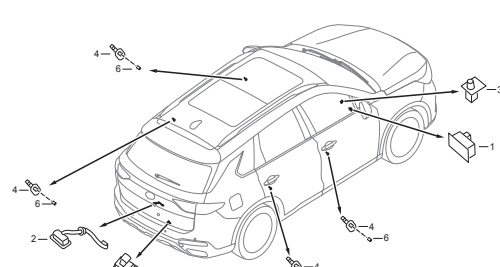
仪表台开关



SPA10-G161

G - 17_1

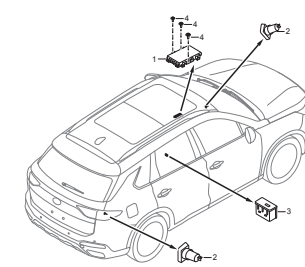
车身开关



SPA10-G171

G - 18_1

充电器

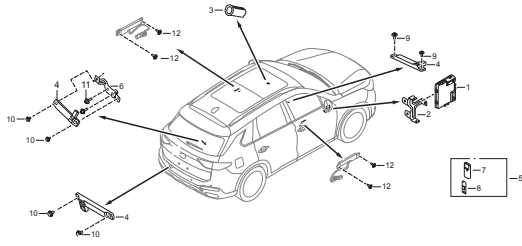


SPA10-G181

电器部分组件

G - 19_1

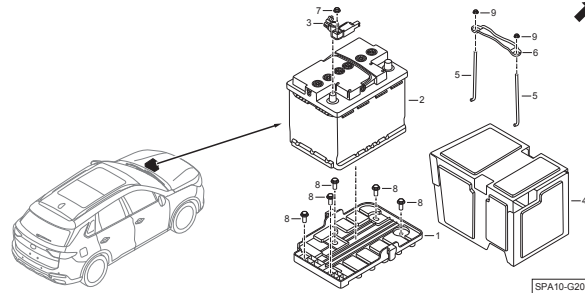
智能启动系统



SPA10-G191

G - 20_1

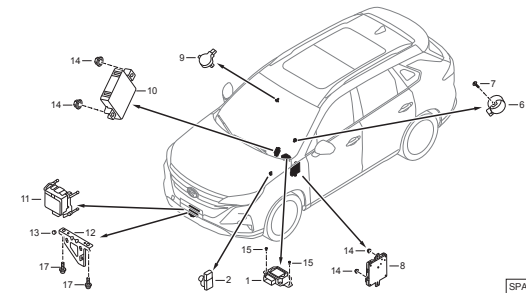
蓄电池总成



SPA10-G201

G - 21_1

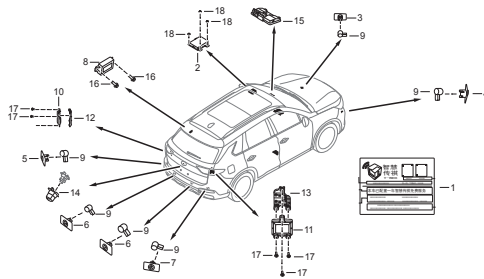
车身控制模块



SPA10-G211

G - 22_1

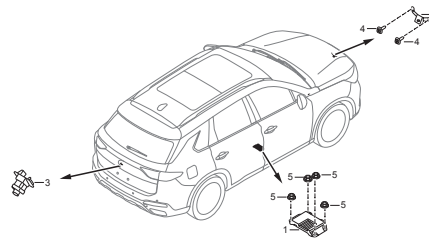
倒车雷达及监控摄像系统



SPA10-G221

G - 23_1

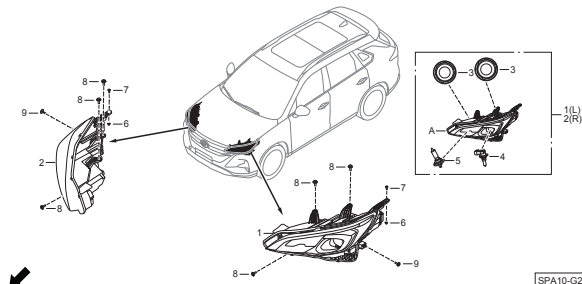
全景泊车



SPA10-G231

G - 24_1

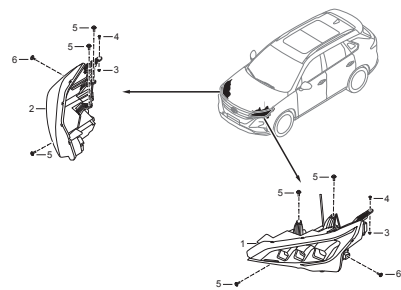
前组合灯 (卤素)



SPA10-G241

G - 24_2

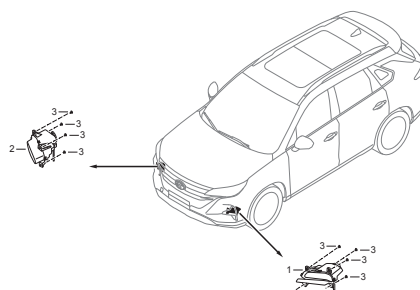
前组合灯 (LED)



SPA10-G242

G - 25_1

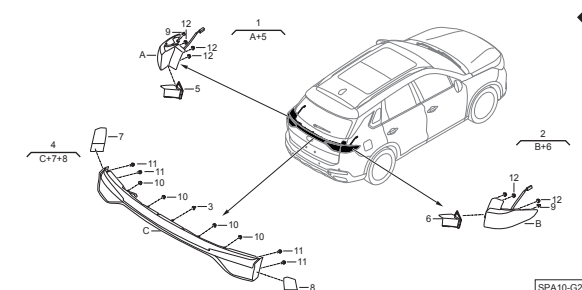
前雾灯



SPA10-G251

G - 26_1

后组合灯

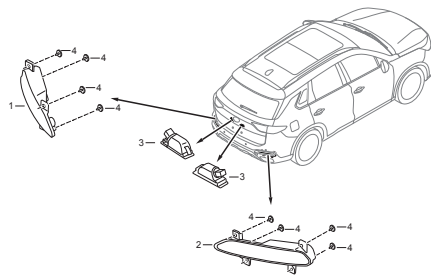


SPA10-G261

电器部分组件

G - 27_1

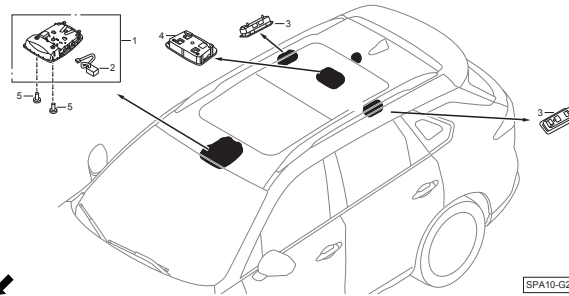
车身后部灯具



SPA10-G271

G - 28_1

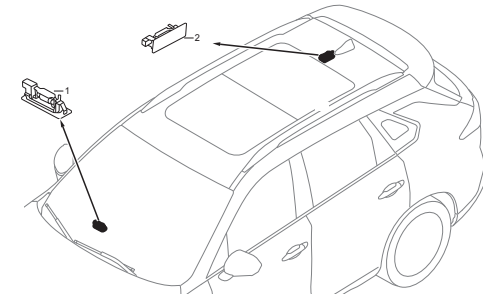
顶灯



SPA10-G281

G - 29_1

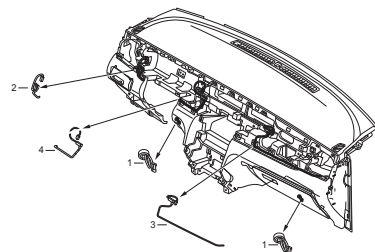
手套箱、行李箱灯



SPA10-G291

G - 30_1

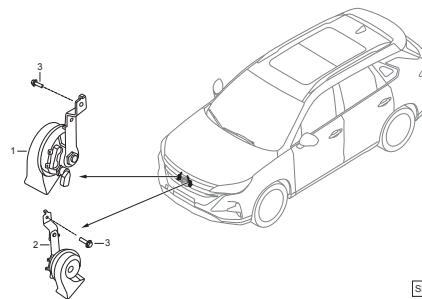
氛围灯



SPA10-E210

G - 31_1

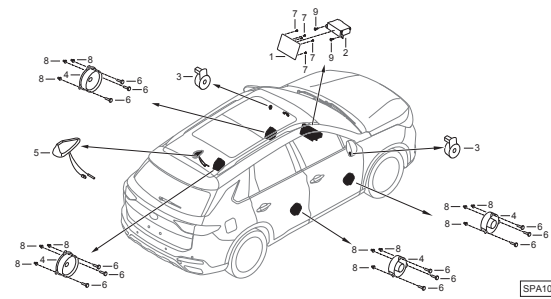
喇叭总成



SPA10-G311

G - 32_1

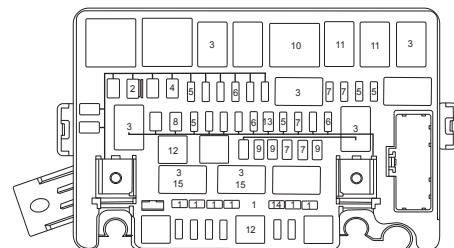
音响系统



SPA10-G321

G - 33_1

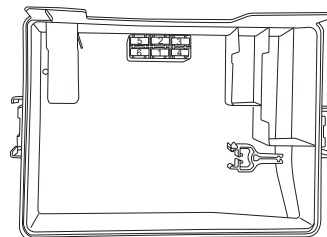
前舱电器盒



SPA10-G331

G - 33_2

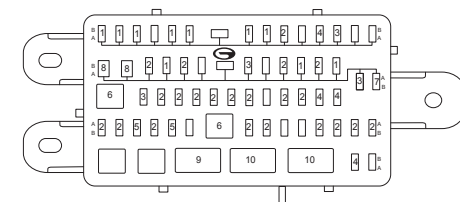
前舱备用保险丝



SPA10-G331

G - 34_1

仪表盘电器盒



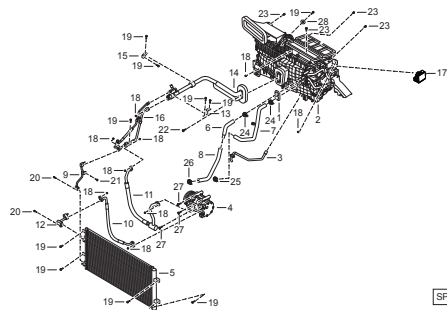
SPA10-G341

G

H 空调及气囊部分组件

H-1_1

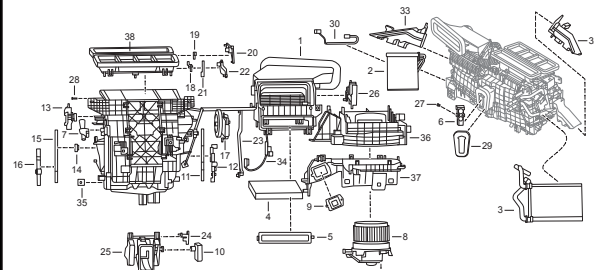
空调系统



SPA10-H011

H-2_1

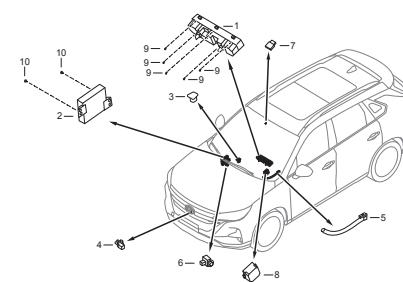
HVAC组件



SPA10-H021

H-3_1

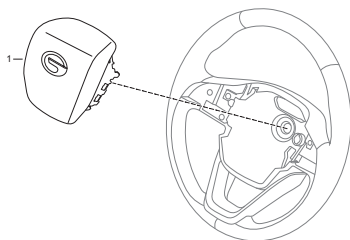
空调控制



SPA10-H031

H-4_1

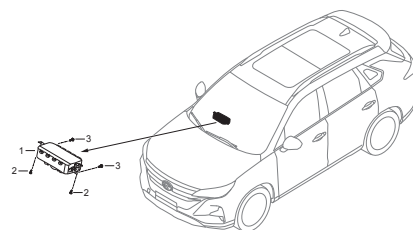
驾驶员安全气囊



SPA10-H041

H-5_1

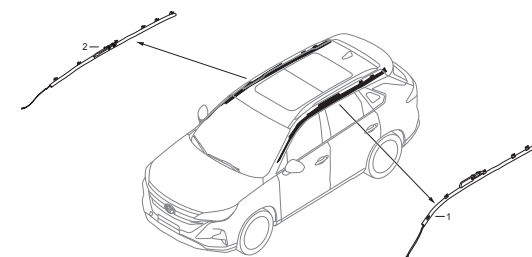
副驾驶安全气囊



SPA10-C060

H-6_1

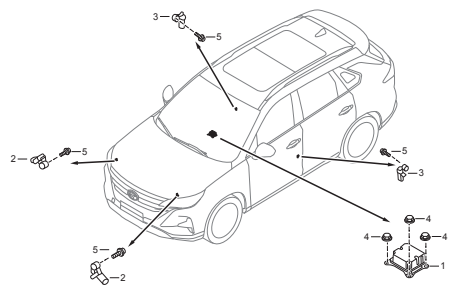
侧气帘



SPA10-C060

H-7_1

安全气囊电控单元

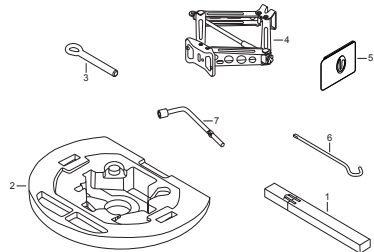


SPA10-H071

附件及其它部分组件

I-1_1

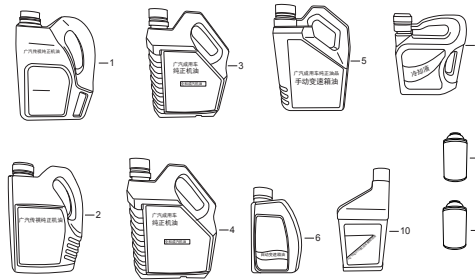
随车工具



SPA10-I011

I-2_1

油品零件

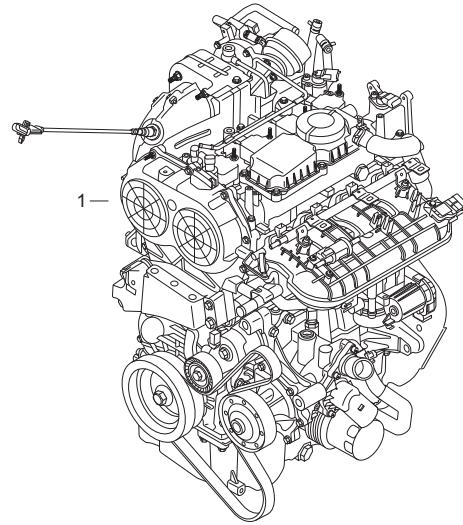


SPA10-I021

A

A-1_1

发动机总成 (1.5T-MT)



SPA10-A011

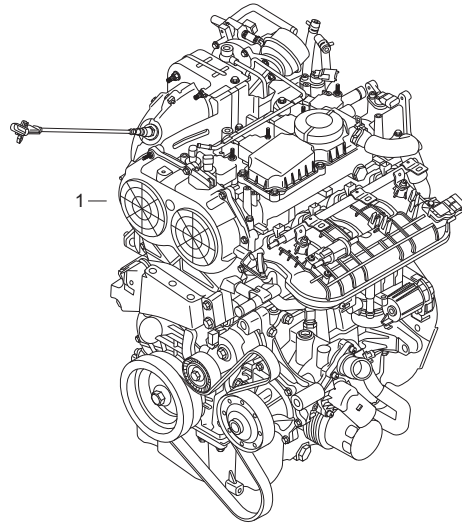
| 序号 | 工时代码 | 操作名称 | 工时 |
|----|--------|------------|-----|
| 1 | C1001A | 1.5T6MT发动机 | 8.8 |

| 序号 | 零部件号码 | 零部件名称 | 数量 | | | | 适用零部件手册代码 | 生产序号 | 备注 |
|----|--------------|------------|------|----|------|----|---------------------------------------|------|----|
| | | | 2018 | | 2019 | | | | |
| | | | MT | AT | MT | AT | | | |
| 1 | 4A15M1151B22 | 1.5T6MT发动机 | 1 | | | | C0M2, C0M21, C0M5, C0M51, C0M7, C0M71 | | |

发动机总成 (1.5T-AT)

A-1_2

A

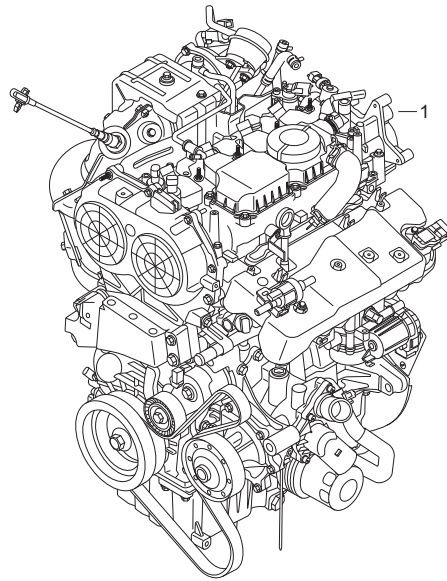


| 序号 | 工时代码 | 操作名称 | 工时 |
|----|--------|------------|-----|
| 1 | C1001A | 1.5T6AT发动机 | 9.7 |

SPA10-A012

| 序号 | 零部件号码 | 零部件名称 | 数量 | | | | 适用零部件手册代码 | 生产序号 | 备注 |
|----|--------------|------------|------|----|------|----|---------------------------------------|------|----|
| | | | 2018 | | 2019 | | | | |
| | | | MT | AT | MT | AT | | | |
| 1 | 4A15M1151B23 | 1.5T6AT发动机 | | 1 | | | C0A2, C0A21, C0A5, C0A51, C0A7, C0A71 | | |

发动机总成 (1.5T-GDI)



SPA10-A013

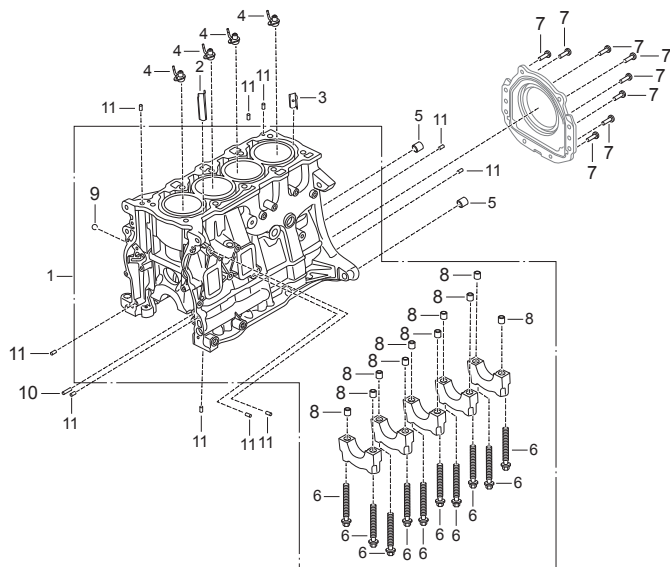
| 序号 | 工时代码 | 操作名称 | 工时 |
|----|--------|--------------------|-----|
| 1 | C1001A | 1.5TGDI6AT发动机 (国六) | 9.7 |

| 序号 | 零部件号码 | 零部件名称 | 数量 | | | | 适用零部件手册代码 | 生产序号 | 备注 |
|----|--------------|--------------------|------|----|------|----|-----------------------------------|------|----|
| | | | 2018 | | 2019 | | | | |
| | | | MT | AT | MT | AT | | | |
| 1 | 4A15J1153B19 | 1.5TGDI6AT发动机 (国六) | | 1 | | | T0A21, T0A51, T0A71, T0A81, T0A91 | | |

气缸体装置 (1.5T)

A-2_1

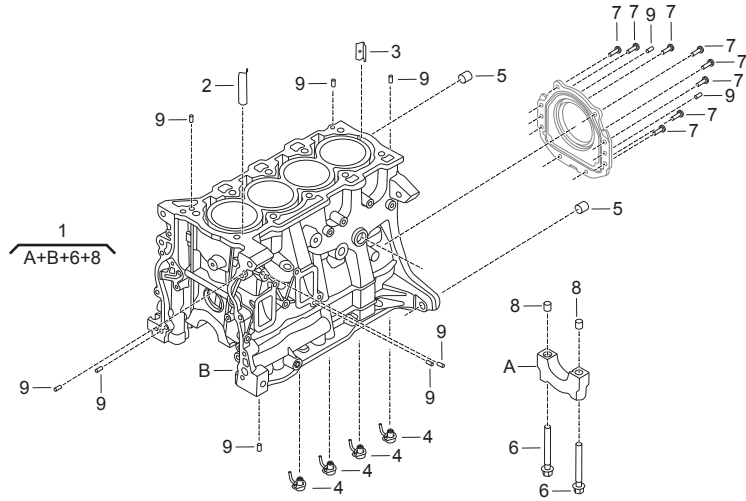
A



| 序号 | 工时代码 | 操作名称 | 工时 |
|----|--------|---------------|------|
| 1 | C2001A | 气缸体总成 (MT) | 15.3 |
| | C2001A | 气缸体总成 (AT) | 16.0 |
| 4 | C6221A | 机油冷却喷嘴总成 (MT) | 12.8 |
| | C6221A | 机油冷却喷嘴总成 (AT) | 13.2 |

| 序号 | 零部件号码 | 零部件名称 | 数量 | | | | 适用零部件手册代码 | 生产序号 | 备注 |
|----|----------------|--------------------|------|----|------|----|--|------|----|
| | | | 2018 | | 2019 | | | | |
| | | | MT | AT | MT | AT | | | |
| 1 | 10020041310000 | 气缸体总成 | 1 | 1 | | | C0M2, C0M21, C0M5, C0M51, C0M7, C0M71, C0A2, C0A21, C0A5, C0A51, C0A7, C0A71 | | |
| 2 | 10020771310000 | 水套隔板-前端 | 1 | 1 | | | C0M2, C0M21, C0M5, C0M51, C0M7, C0M71, C0A2, C0A21, C0A5, C0A51, C0A7, C0A71 | | |
| 3 | 10020781310000 | 水套隔板-后端 | 1 | 1 | | | C0M2, C0M21, C0M5, C0M51, C0M7, C0M71, C0A2, C0A21, C0A5, C0A51, C0A7, C0A71 | | |
| 4 | 10020181310000 | 机油冷却喷嘴总成 | 4 | 4 | | | C0M2, C0M21, C0M5, C0M51, C0M7, C0M71, C0A2, C0A21, C0A5, C0A51, C0A7, C0A71 | | |
| 5 | 10020302010000 | 变速器盖定位销 | 2 | 2 | | | C0M2, C0M21, C0M5, C0M51, C0M7, C0M71, C0A2, C0A21, C0A5, C0A51, C0A7, C0A71 | | |
| 6 | 10020171310000 | 主轴承盖螺栓M10×1.5×83.5 | 10 | 10 | | | C0M2, C0M21, C0M5, C0M51, C0M7, C0M71, C0A2, C0A21, C0A5, C0A51, C0A7, C0A71 | | |
| 7 | 904000152A | 内六角花形盘头螺钉M6×14 | 8 | 8 | | | C0M2, C0M21, C0M5, C0M51, C0M7, C0M71, C0A2, C0A21, C0A5, C0A51, C0A7, C0A71 | | |
| 8 | 9000014210 | 空心销13×10.4×12 | 10 | 10 | | | C0M2, C0M21, C0M5, C0M51, C0M7, C0M71, C0A2, C0A21, C0A5, C0A51, C0A7, C0A71 | | |
| 9 | 9540000501 | 碗形塞片10 | 1 | 1 | | | C0M2, C0M21, C0M5, C0M51, C0M7, C0M71, C0A2, C0A21, C0A5, C0A51, C0A7, C0A71 | | |
| 10 | 9000030310 | 圆柱销6×22 | 1 | 1 | | | C0M2, C0M21, C0M5, C0M51, C0M7, C0M71, C0A2, C0A21, C0A5, C0A51, C0A7, C0A71 | | |
| 11 | 9000012910 | 圆柱销6×12 | 10 | 10 | | | C0M2, C0M21, C0M5, C0M51, C0M7, C0M71, C0A2, C0A21, C0A5, C0A51, C0A7, C0A71 | | |

气缸体装置 (1.5T-GDI)



SPA10-A022

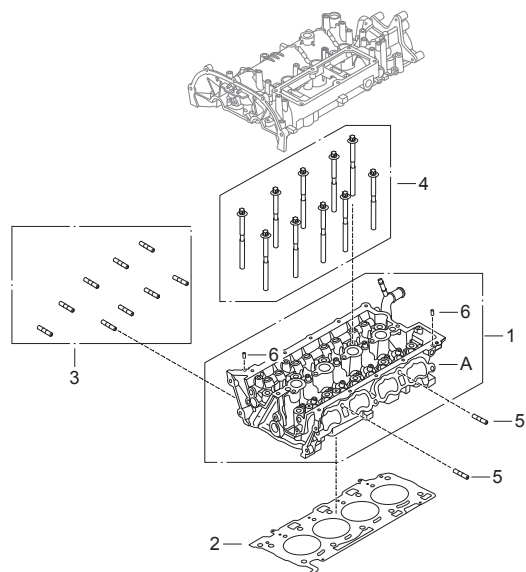
| 序号 | 工时代码 | 操作名称 | 工时 |
|----|--------|----------|------|
| 1 | C2001A | 气缸体总成 | 16.2 |
| 4 | C6221A | 机油冷却喷嘴总成 | 13.6 |
| | C6221C | 每增加一个 | +0.1 |

| 序号 | 零部件号码 | 零部件名称 | 数量 | | | | 适用零部件手册代码 | 生产序号 | 备注 |
|----|----------------|-------------------|------|----|------|----|-----------------------------------|------|----|
| | | | 2018 | | 2019 | | | | |
| | | | MT | AT | MT | AT | | | |
| 1 | 10020041530000 | 气缸体总成 | | 1 | | | T0A21, T0A51, T0A71, T0A81, T0A91 | | |
| 2 | 10020771310000 | 水套隔板-前端 | | 1 | | | T0A21, T0A51, T0A71, T0A81, T0A91 | | |
| 3 | 10020781310000 | 水套隔板-后端 | | 1 | | | T0A21, T0A51, T0A71, T0A81, T0A91 | | |
| 4 | 10020181310000 | 机油冷却喷嘴总成 | | 4 | | | T0A21, T0A51, T0A71, T0A81, T0A91 | | |
| 5 | 10020302010000 | 变速器盖定位销 | | 2 | | | T0A21, T0A51, T0A71, T0A81, T0A91 | | |
| 6 | 10020171310000 | 主轴盖螺栓M10×1.5×83.5 | | 10 | | | T0A21, T0A51, T0A71, T0A81, T0A91 | | |
| 7 | 904000152A | 内六角花形盘头螺钉M6×14 | | 8 | | | T0A21, T0A51, T0A71, T0A81, T0A91 | | |
| 8 | 9000014210 | 空心销13×10.4×12 | | 10 | | | T0A21, T0A51, T0A71, T0A81, T0A91 | | |
| 9 | 9000012910 | 圆柱销6×12 | | 10 | | | T0A21, T0A51, T0A71, T0A81, T0A91 | | |

气缸盖总成 (1.5T)

A-3_1

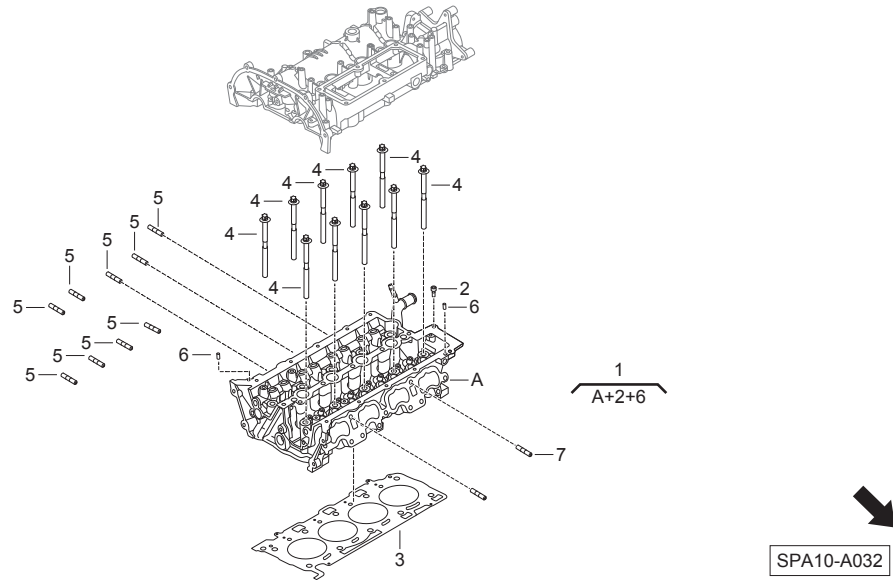
A



| 序号 | 工时代码 | 操作名称 | 工时 |
|----|--------|------------|------|
| 1 | C3001A | 气缸盖总成 (MT) | 16.8 |
| | C3001A | 气缸盖总成 (AT) | 17.5 |
| 2 | C3011A | 气缸盖垫片 (MT) | 14.1 |
| | C3011A | 气缸盖垫片 (AT) | 14.7 |

| 序号 | 零部件号码 | 零部件名称 | 数量 | | | | 适用零部件手册代码 | 生产序号 | 备注 |
|----|----------------|-------------------|------|----|------|----|--|------|----|
| | | | 2018 | | 2019 | | | | |
| | | | MT | AT | MT | AT | | | |
| 1 | 10030051310000 | 气缸盖总成 | 1 | 1 | | | C0M2, C0M21, C0M5, C0M51, C0M7, C0M71, C0A2, C0A21, C0A5, C0A51, C0A7, C0A71 | | |
| 2 | 10030401310000 | 气缸盖垫片 | 1 | 1 | | | C0M2, C0M21, C0M5, C0M51, C0M7, C0M71, C0A2, C0A21, C0A5, C0A51, C0A7, C0A71 | | |
| 3 | 10030241820000 | 排气侧耐热双头螺栓M8*16*25 | 9 | 9 | | | C0M2, C0M21, C0M5, C0M51, C0M7, C0M71, C0A2, C0A21, C0A5, C0A51, C0A7, C0A71 | | |
| 4 | 10030431310000 | 气缸盖螺栓M9X1.25X137 | 10 | 10 | | | C0M2, C0M21, C0M5, C0M51, C0M7, C0M71, C0A2, C0A21, C0A5, C0A51, C0A7, C0A71 | | |
| 5 | 9000031624 | 双头螺栓M8x16x32 | 2 | 2 | | | C0M2, C0M21, C0M5, C0M51, C0M7, C0M71, C0A2, C0A21, C0A5, C0A51, C0A7, C0A71 | | |
| 6 | 9000012910 | 圆柱销6x12 | 2 | 2 | | | C0M2, C0M21, C0M5, C0M51, C0M7, C0M71, C0A2, C0A21, C0A5, C0A51, C0A7, C0A71 | | |

气缸盖总成 (1.5T-GDI)



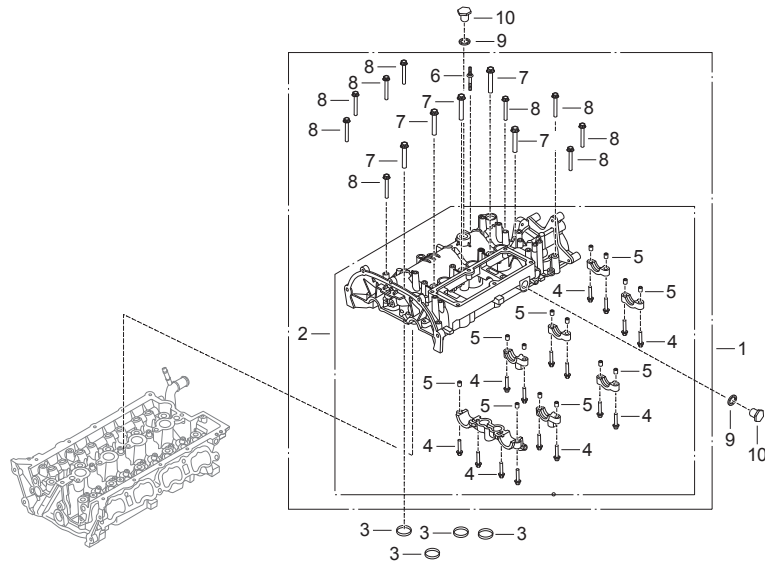
| 序号 | 工时代码 | 操作名称 | 工时 |
|----|--------|----------|------|
| 1 | C3001A | 气缸盖总成 | 17.6 |
| 2 | L1151 | 高压油泵润滑喷嘴 | 13.1 |
| 3 | C3011A | 气缸盖垫片 | 14.9 |

| 序号 | 零部件号码 | 零部件名称 | 数量 | | | | 适用零部件手册代码 | 生产序号 | 备注 |
|----|----------------|-------------------|------|----|------|----|-----------------------------------|------|----|
| | | | 2018 | | 2019 | | | | |
| | | | MT | AT | MT | AT | | | |
| 1 | 10030051530000 | 气缸盖总成 | | 1 | | | T0A21, T0A51, T0A71, T0A81, T0A91 | | |
| 2 | 10030491530000 | 高压油泵润滑喷嘴 | | 1 | | | T0A21, T0A51, T0A71, T0A81, T0A91 | | |
| 3 | 10030401530000 | 气缸盖垫片 | | 1 | | | T0A21, T0A51, T0A71, T0A81, T0A91 | | |
| 4 | 10030431310000 | 气缸盖螺栓M9X1.25X137 | | 10 | | | T0A21, T0A51, T0A71, T0A81, T0A91 | | |
| 5 | 10030241820000 | 排气侧耐热双头螺栓M8*16*25 | | 9 | | | T0A21, T0A51, T0A71, T0A81, T0A91 | | |
| 6 | 9000012910 | 圆柱销6x12 | | 2 | | | T0A21, T0A51, T0A71, T0A81, T0A91 | | |
| 7 | 9000030024 | 双头螺栓M8x16x32 | | 2 | | | T0A21, T0A51, T0A71, T0A81, T0A91 | | |

气缸盖罩总成 (1.5T)

A-3_3

A

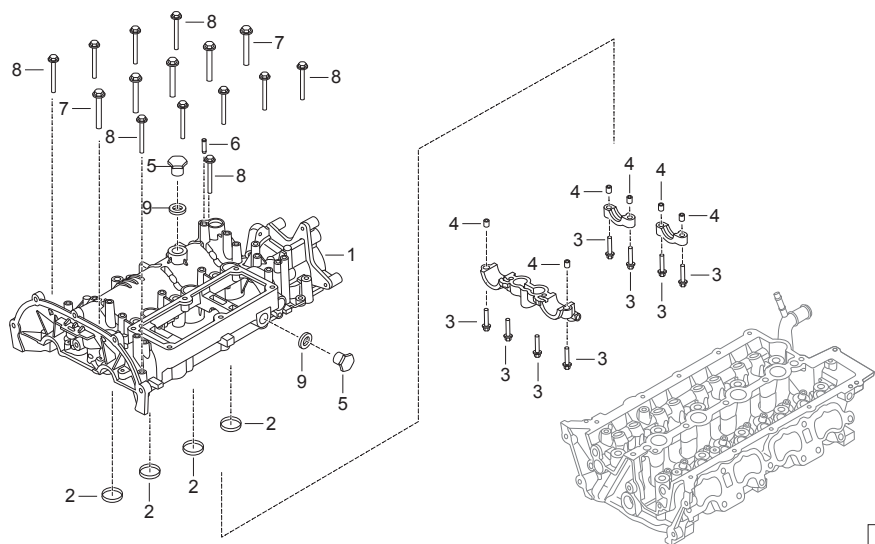


SPA10-A033

| 序号 | 工时代码 | 操作名称 | 工时 |
|----|--------|--------------|------|
| 1 | C3020A | 气缸盖罩总成 (MT) | 13.8 |
| | C3020A | 气缸盖罩总成 (AT) | 14.5 |
| 3 | C3230A | 点火线圈密封条 (MT) | 13.6 |
| | C3230A | 点火线圈密封条 (AT) | 14.3 |
| 10 | C6245 | 放油螺塞 | 0.1 |

| 序号 | 零部件号码 | 零部件名称 | 数量 | | | | 适用零部件手册代码 | 生产序号 | 备注 |
|----|----------------|--------------------|------|----|------|----|--|------|----|
| | | | 2018 | | 2019 | | | | |
| | | | MT | AT | MT | AT | | | |
| 1 | 10030271510000 | 气缸盖罩总成 | 1 | 1 | | | C0M2, C0M21, C0M5, C0M51, C0M7, C0M71, C0A2, C0A21, C0A5, C0A51, C0A7, C0A71 | | |
| 2 | 1003027151E101 | 气缸盖罩组件 (齿形链) | 1 | 1 | | | C0M2, C0M21, C0M5, C0M51, C0M7, C0M71, C0A2, C0A21, C0A5, C0A51, C0A7, C0A71 | | |
| 3 | 10030371510000 | 点火线圈密封条 | 4 | 4 | | | C0M2, C0M21, C0M5, C0M51, C0M7, C0M71, C0A2, C0A21, C0A5, C0A51, C0A7, C0A71 | | |
| 4 | 900004421 | 六角法兰面螺栓M6x30 | 16 | 16 | | | C0M2, C0M21, C0M5, C0M51, C0M7, C0M71, C0A2, C0A21, C0A5, C0A51, C0A7, C0A71 | | |
| 5 | 9000019810 | 空心销8x6.4x10 | 14 | 14 | | | C0M2, C0M21, C0M5, C0M51, C0M7, C0M71, C0A2, C0A21, C0A5, C0A51, C0A7, C0A71 | | |
| 6 | 9000025721 | 轴肩式双头螺柱M6x16xM6x20 | 1 | 1 | | | C0M2, C0M21, C0M5, C0M51, C0M7, C0M71, C0A2, C0A21, C0A5, C0A51, C0A7, C0A71 | | |
| 7 | 9000029921 | 六角法兰面螺栓M8x53 | 5 | 5 | | | C0M2, C0M21, C0M5, C0M51, C0M7, C0M71, C0A2, C0A21, C0A5, C0A51, C0A7, C0A71 | | |
| 8 | 9000030521 | 六角法兰面螺栓M6x50 | 9 | 9 | | | C0M2, C0M21, C0M5, C0M51, C0M7, C0M71, C0A2, C0A21, C0A5, C0A51, C0A7, C0A71 | | |
| 9 | 9320000260 | 密封垫16x22x2 | 2 | 2 | | | C0M2, C0M21, C0M5, C0M51, C0M7, C0M71, C0A2, C0A21, C0A5, C0A51, C0A7, C0A71 | | |
| 10 | 9500000601 | 放油螺塞 | 2 | 2 | | | C0M2, C0M21, C0M5, C0M51, C0M7, C0M71, C0A2, C0A21, C0A5, C0A51, C0A7, C0A71 | | |

气缸盖罩总成 (1.5T-GDI)



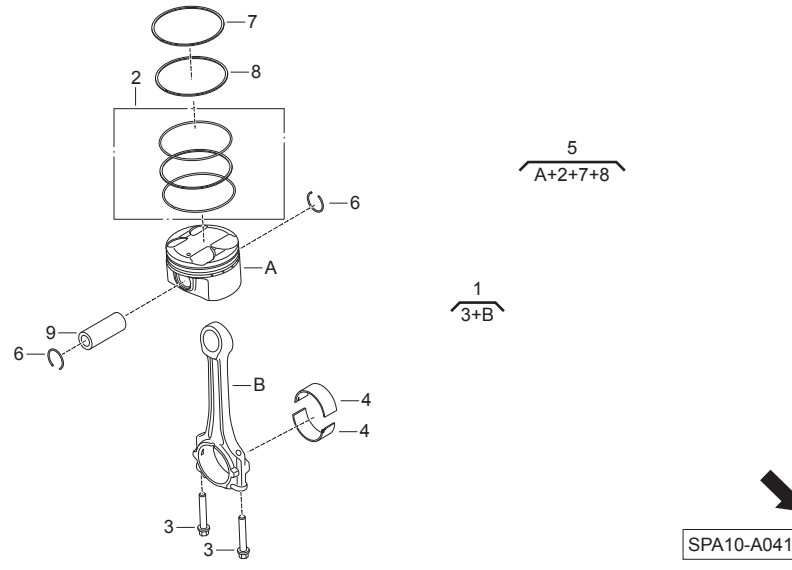
| 序号 | 工时代码 | 操作名称 | 工时 |
|----|--------|---------|------|
| 1 | C3020A | 气缸盖罩总成 | 13.3 |
| 2 | C3230A | 点火线圈密封条 | 13.1 |
| 5 | C6245 | 放油螺塞 | 0.1 |

| 序号 | 零部件号码 | 零部件名称 | 数量 | | | | 适用零部件手册代码 | 生产序号 | 备注 |
|----|----------------|--------------|------|----|------|----|-----------------------------------|------|----|
| | | | 2018 | | 2019 | | | | |
| | | | MT | AT | MT | AT | | | |
| 1 | 10030271530000 | 气缸盖罩总成 | | 1 | | | T0A21, T0A51, T0A71, T0A81, T0A91 | | |
| 2 | 10030371510000 | 点火线圈密封条 | | 4 | | | T0A21, T0A51, T0A71, T0A81, T0A91 | | |
| 3 | 9000004421 | 六角法兰面螺栓M6×30 | | 16 | | | T0A21, T0A51, T0A71, T0A81, T0A91 | | |
| 4 | 9000019810 | 空心销8×6.4×10 | | 14 | | | T0A21, T0A51, T0A71, T0A81, T0A91 | | |
| 5 | 9500000601 | 放油螺塞 | | 2 | | | T0A21, T0A51, T0A71, T0A81, T0A91 | | |
| 6 | 9000027824 | 双头螺栓M6×8×16 | | 1 | | | T0A21, T0A51, T0A71, T0A81, T0A91 | | |
| 7 | 9000029921 | 六角法兰面螺栓M8×53 | | 5 | | | T0A21, T0A51, T0A71, T0A81, T0A91 | | |
| 8 | 9000030521 | 六角法兰面螺栓M6×50 | | 11 | | | T0A21, T0A51, T0A71, T0A81, T0A91 | | |
| 9 | 9320000260 | 密封垫16×22×2 | | 2 | | | T0A21, T0A51, T0A71, T0A81, T0A91 | | |

活塞连杆组件 (1.5T)

A-4_1

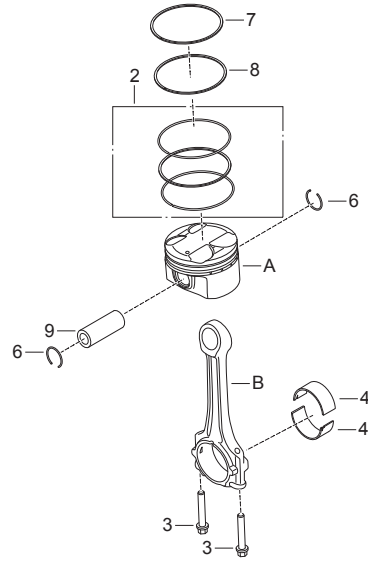
A



| 序号 | 工时代码 | 操作名称 | 工时 |
|----|--------|-------------|------|
| 1 | C2111A | 连杆总成 (MT) | 14.5 |
| | C2111C | 每增加一个 | +0.4 |
| | C2111A | 连杆总成 (AT) | 15.2 |
| | C2111C | 每增加一个 | +0.4 |
| 2 | C3105 | 油环组合 | 14.4 |
| | C3113 | 每增加一个 | +0.3 |
| 4 | C2116 | 第一组连杆瓦 (MT) | 14.4 |
| | C2119 | 每增加一组 | +0.2 |
| | C2116 | 第一组连杆瓦 (AT) | 15.0 |
| | C2119 | 每增加一组 | +0.2 |
| 5 | C2117 | A组活塞总成 (MT) | 14.5 |
| | C2120 | 每增加一个 | +0.4 |

| 序号 | 零部件号码 | 零部件名称 | 数量 | | | | 适用零部件手册代码 | 生产序号 | 备注 |
|----|----------------|--------|------|----|------|----|--|-----------------|----|
| | | | 2018 | | 2019 | | | | |
| | | | MT | AT | MT | AT | | | |
| 1 | 10040041510100 | 连杆总成 | 4 | 4 | | | C0M2, C0M21, C0M5, C0M51, C0M7, C0M71, C0A2, C0A21, C0A5, C0A51, C0A7, C0A71 | 订购A\B两点任何一个件号均可 | |
| | 10040041510000 | 连杆总成 | 4 | 4 | | | C0M2, C0M21, C0M5, C0M51, C0M7, C0M71, C0A2, C0A21, C0A5, C0A51, C0A7, C0A71 | 订购A\B两点任何一个件号均可 | |
| 2 | 10040181310000 | 油环组合 | 4 | 4 | | | C0M2, C0M21, C0M5, C0M51, C0M7, C0M71, C0A2, C0A21, C0A5, C0A51, C0A7, C0A71 | | |
| 3 | 10040071310000 | 连杆螺栓 | 8 | 8 | | | C0M2, C0M21, C0M5, C0M51, C0M7, C0M71, C0A2, C0A21, C0A5, C0A51, C0A7, C0A71 | | |
| 4 | 10040081510000 | 第一组连杆瓦 | 8 | 8 | | | C0M2, C0M21, C0M5, C0M51, C0M7, C0M71, C0A2, C0A21, C0A5, C0A51, C0A7, C0A71 | | |
| | 10040081510100 | 第二组连杆瓦 | 8 | 8 | | | C0M2, C0M21, C0M5, C0M51, C0M7, C0M71, C0A2, C0A21, C0A5, C0A51, C0A7, C0A71 | | |
| | 10040081510200 | 第三组连杆瓦 | 8 | 8 | | | C0M2, C0M21, C0M5, C0M51, C0M7, C0M71, C0A2, C0A21, C0A5, C0A51, C0A7, C0A71 | | |
| 5 | 10040091510000 | A组活塞总成 | 4 | 4 | | | C0M2, C0M21, C0M5, C0M51, C0M7, C0M71, C0A2, C0A21, C0A5, C0A51, C0A7, C0A71 | | |
| | 10040091510100 | B组活塞总成 | 4 | 4 | | | C0M2, C0M21, C0M5, C0M51, C0M7, C0M71, C0A2, C0A21, C0A5, C0A51, C0A7, C0A71 | | |
| | 10040091510200 | C组活塞总成 | 4 | 4 | | | C0M2, C0M21, C0M5, C0M51, C0M7, C0M71, C0A2, C0A21, C0A5, C0A51, C0A7, C0A71 | | |
| 6 | 10040172010000 | 活塞销卡环 | 8 | 8 | | | C0M2, C0M21, C0M5, C0M51, C0M7, C0M71, C0A2, C0A21, C0A5, C0A51, C0A7, C0A71 | | |

活塞连杆组件 (1.5T)



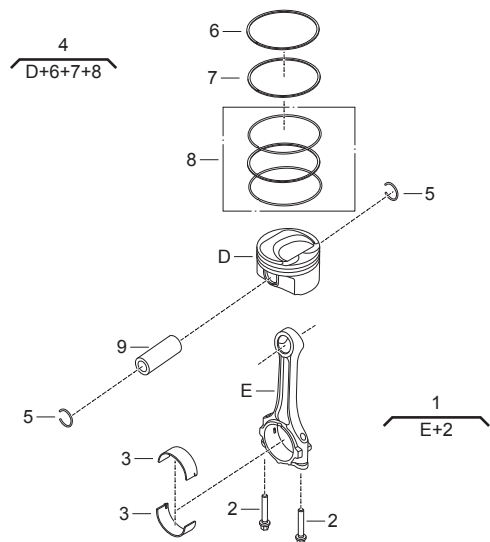
| 序号 | 工时代码 | 操作名称 | 工时 |
|----|-------|-------------|------|
| 5 | C2117 | A组活塞总成 (AT) | 15.2 |
| | C2120 | 每增加一个 | +0.4 |
| 7 | C3104 | 第一道气环 (MT) | 14.4 |
| | C3109 | 每增加一个 | +0.2 |
| | C3104 | 第一道气环 (AT) | 15.0 |
| | C3109 | 每增加一个 | +0.2 |
| 8 | C3106 | 第二道气环 (MT) | 14.4 |
| | C3110 | 每增加一个 | +0.2 |
| | C3106 | 第二道气环 (AT) | 15.1 |
| | C3110 | 每增加一个 | +0.2 |

| 序号 | 零部件号码 | 零部件名称 | 数量 | | | | 适用零部件手册代码 | 生产序号 | 备注 |
|----|----------------|-------|------|----|------|----|--|------|----|
| | | | 2018 | | 2019 | | | | |
| | | | MT | AT | MT | AT | | | |
| 7 | 10040131310000 | 第一道气环 | 4 | 4 | | | C0M2, C0M21, C0M5, C0M51, C0M7, C0M71, C0A2, C0A21, C0A5, C0A51, C0A7, C0A71 | | |
| 8 | 10040141310000 | 第二道气环 | 4 | 4 | | | C0M2, C0M21, C0M5, C0M51, C0M7, C0M71, C0A2, C0A21, C0A5, C0A51, C0A7, C0A71 | | |
| 9 | 10040161310000 | 活塞销 | 4 | 4 | | | C0M2, C0M21, C0M5, C0M51, C0M7, C0M71, C0A2, C0A21, C0A5, C0A51, C0A7, C0A71 | | |

活塞连杆组件 (1.5T-GDI)

A-4_2

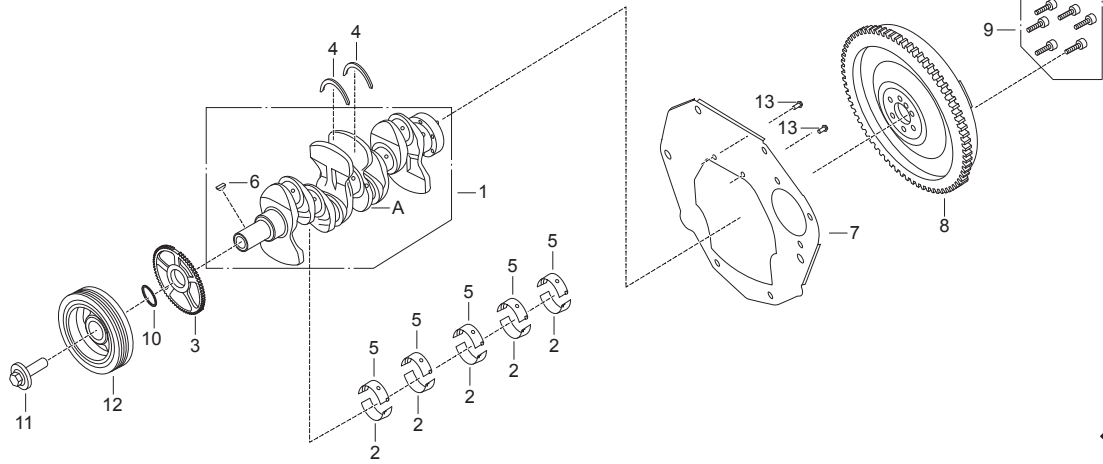
A



| 序号 | 工时代码 | 操作名称 | 工时 |
|----|--------|--------|------|
| 1 | C2111A | 连杆总成 | 15.3 |
| | C2111C | 每增加一个: | +0.4 |
| 3 | C2116 | 第一组连杆瓦 | 15.2 |
| | C2119 | 每增加一组 | +0.2 |
| 4 | C2112A | A组活塞总成 | 15.4 |
| | C2120 | 每增加一个 | +0.4 |
| 6 | C3104 | 第一道气环 | 15.2 |
| | C3109 | 每增加一个 | +0.2 |
| 7 | C3106 | 第二道气环 | 15.2 |
| | C3110 | 每增加一个 | +0.2 |
| 8 | C3105 | 油环组合 | 15.3 |
| | C3113 | 每增加一个 | +0.3 |

| 序号 | 零部件号码 | 零部件名称 | 数量 | | | | 适用零部件手册代码 | 生产序号 | 备注 |
|----|----------------|--------|------|----|------|----|-----------------------------------|-----------------|----|
| | | | 2018 | | 2019 | | | | |
| | | | MT | AT | MT | AT | | | |
| 1 | 10040041530100 | 连杆总成 | | 4 | | | T0A21, T0A51, T0A71, T0A81, T0A91 | 订购A\B两点任何一个件号均可 | |
| | 10040041530000 | 连杆总成 | | 4 | | | T0A21, T0A51, T0A71, T0A81, T0A91 | | |
| 2 | 10040071310000 | 连杆螺栓 | | 8 | | | T0A21, T0A51, T0A71, T0A81, T0A91 | 订购A\B两点任何一个件号均可 | |
| | 10040081510000 | 第一组连杆瓦 | | 8 | | | T0A21, T0A51, T0A71, T0A81, T0A91 | | |
| | 10040081510100 | 第二组连杆瓦 | | 8 | | | T0A21, T0A51, T0A71, T0A81, T0A91 | | |
| 3 | 10040081510200 | 第三组连杆瓦 | | 8 | | | T0A21, T0A51, T0A71, T0A81, T0A91 | 订购A\B两点任何一个件号均可 | |
| | 10040091530000 | A组活塞总成 | | 4 | | | T0A21, T0A51, T0A71, T0A81, T0A91 | | |
| | 10040091530100 | B组活塞总成 | | 4 | | | T0A21, T0A51, T0A71, T0A81, T0A91 | | |
| 4 | 10040091530200 | C组活塞总成 | | 4 | | | T0A21, T0A51, T0A71, T0A81, T0A91 | 订购A\B两点任何一个件号均可 | |
| | 10040172010000 | 活塞销卡环 | | 8 | | | T0A21, T0A51, T0A71, T0A81, T0A91 | | |
| | 10040131310000 | 第一道气环 | | 4 | | | T0A21, T0A51, T0A71, T0A81, T0A91 | | |
| 7 | 10040141310000 | 第二道气环 | | 4 | | | T0A21, T0A51, T0A71, T0A81, T0A91 | | |
| 8 | 10040181310000 | 油环组合 | | 4 | | | T0A21, T0A51, T0A71, T0A81, T0A91 | | |
| 9 | 10040161310000 | 活塞销 | | 4 | | | T0A21, T0A51, T0A71, T0A81, T0A91 | | |

曲轴与飞轮装置 (1.5T-MT)



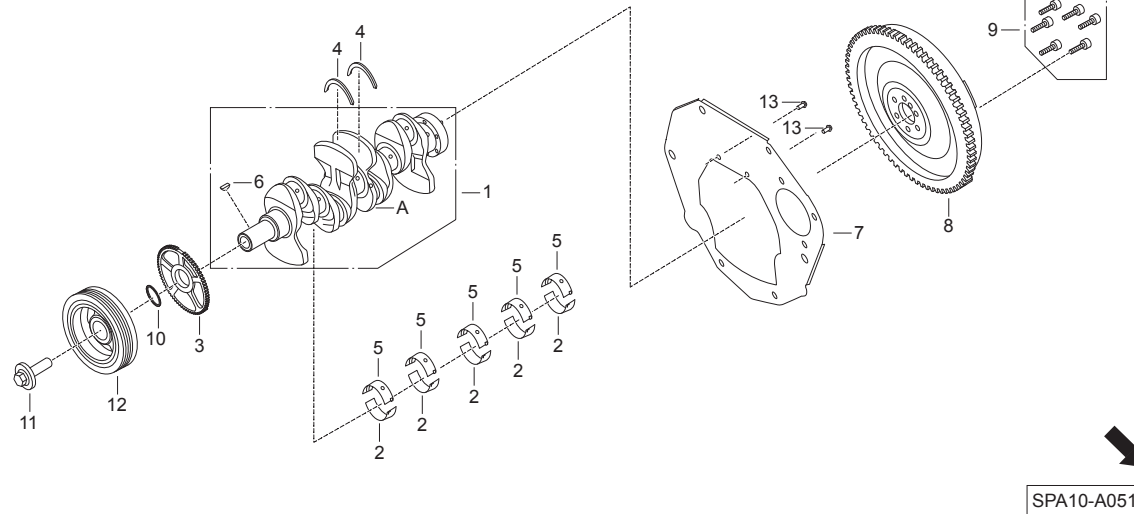
| 序号 | 工时代码 | 操作名称 | 工时 |
|----|--------|--------------|------|
| 1 | C2200A | 曲轴总成 (MT) | 15.1 |
| | C2200A | 曲轴总成 (AT) | 15.7 |
| 2 | D1736 | A组主轴瓦下瓦 (MT) | 15.1 |
| | D1736 | A组主轴瓦下瓦 (AT) | 15.8 |
| 3 | C2201A | 曲轴转速齿圈 (MT) | 11.2 |
| | C2201A | 曲轴转速齿圈 (AT) | 11.7 |
| 4 | C3143 | 曲轴止推片 (MT) | 15.0 |
| | C3143 | 曲轴止推片 (AT) | 15.8 |
| 5 | D1737 | A组主轴瓦上瓦 (MT) | 14.4 |
| | D1737 | A组主轴瓦上瓦 (AT) | 15.2 |
| 7 | C2232A | 飞轮防尘罩 | 6.0 |
| 8 | C2240A | 双质量飞轮减震器 | 6.0 |
| 10 | C2221A | 前油封 | 1.1 |

| 序号 | 零部件号码 | 零部件名称 | 数量 | | | | 适用零部件手册代码 | 生产序号 | 备注 |
|----|----------------|--------------|------|----|------|----|---------------------------------------|-----------------|----|
| | | | 2018 | | 2019 | | | | |
| | | | MT | AT | MT | AT | | | |
| 1 | 10050041510100 | 曲轴总成 | 1 | | | | C0M2, C0M21, C0M5, C0M51, C0M7, C0M71 | 订购A/B两点任何一个件号均可 | |
| | 10050041510000 | 曲轴总成 | 1 | | | | C0M2, C0M21, C0M5, C0M51, C0M7, C0M71 | 订购A/B两点任何一个件号均可 | |
| 2 | 10050061310300 | A组主轴瓦下瓦 | 5 | | | | C0M2, C0M21, C0M5, C0M51, C0M7, C0M71 | | |
| | 10050061310400 | B组主轴瓦下瓦 | 5 | | | | C0M2, C0M21, C0M5, C0M51, C0M7, C0M71 | | |
| | 10050061310500 | C组主轴瓦下瓦 | 5 | | | | C0M2, C0M21, C0M5, C0M51, C0M7, C0M71 | | |
| 3 | 10050081310000 | 曲轴转速齿圈 | 1 | | | | C0M2, C0M21, C0M5, C0M51, C0M7, C0M71 | | |
| 4 | 10050101310000 | 曲轴止推片 | 2 | | | | C0M2, C0M21, C0M5, C0M51, C0M7, C0M71 | | |
| 5 | 10050131310300 | A组主轴瓦上瓦 | 5 | | | | C0M2, C0M21, C0M5, C0M51, C0M7, C0M71 | | |
| | 10050131310400 | B组主轴瓦上瓦 | 5 | | | | C0M2, C0M21, C0M5, C0M51, C0M7, C0M71 | | |
| | 10050131310500 | C组主轴瓦上瓦 | 5 | | | | C0M2, C0M21, C0M5, C0M51, C0M7, C0M71 | | |
| 6 | 10050371310000 | 半圆键 | 1 | | | | C0M2, C0M21, C0M5, C0M51, C0M7, C0M71 | | |
| 7 | 10050191310000 | 飞轮防尘罩 | 1 | | | | C0M2, C0M21, C0M5, C0M51, C0M7, C0M71 | | |
| 8 | 10050301310100 | 双质量飞轮减震器 | 1 | | | | C0M2, C0M21, C0M5, C0M51, C0M7, C0M71 | | |
| 9 | 10050231310000 | 飞轮螺栓 | 6 | | | | C0M2, C0M21, C0M5, C0M51, C0M7, C0M71 | | |
| 10 | 10050351310100 | 前油封 | 1 | | | | C0M2, C0M21, C0M5, C0M51, C0M7, C0M71 | 订购A/B两点任何一个件号均可 | |
| | 10050351310000 | 前油封 | 1 | | | | C0M2, C0M21, C0M5, C0M51, C0M7, C0M71 | 订购A/B两点任何一个件号均可 | |
| 11 | 10050331310000 | 减震皮带轮螺栓 | 1 | | | | C0M2, C0M21, C0M5, C0M51, C0M7, C0M71 | | |
| 12 | 10050341510000 | 曲轴减震皮带轮 | 1 | | | | C0M2, C0M21, C0M5, C0M51, C0M7, C0M71 | | |
| 13 | 9000003221 | 六角法兰面螺栓M6×10 | 2 | | | | C0M2, C0M21, C0M5, C0M51, C0M7, C0M71 | | |

曲轴与飞轮装置 (1.5T-MT)

A-5_1

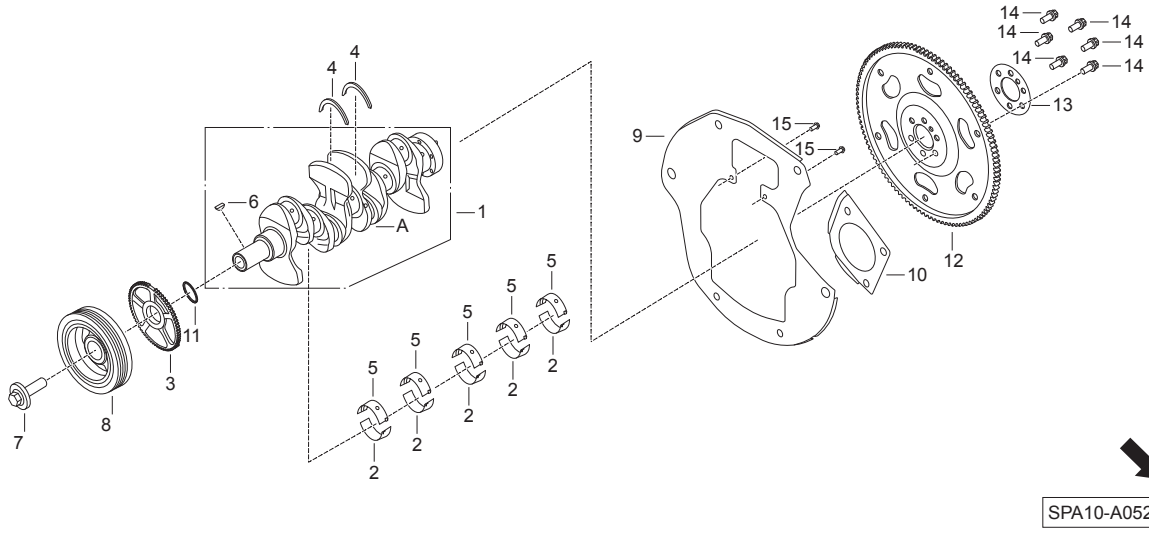
A



| 序号 | 工时代码 | 操作名称 | 工时 |
|----|--------|---------|-----|
| 12 | C2212A | 曲轴减震皮带轮 | 0.9 |

| 序号 | 零部件号码 | 零部件名称 | 数量 | | | | 适用零部件手册代码 | 生产序号 | 备注 |
|----|-------|-------|------|------|------|------|-----------|------|----|
| | | | 2018 | 2019 | 2018 | 2019 | | | |
| | | | MT | AT | MT | AT | | | |

曲轴与飞轮装置 (1.5T-AT)



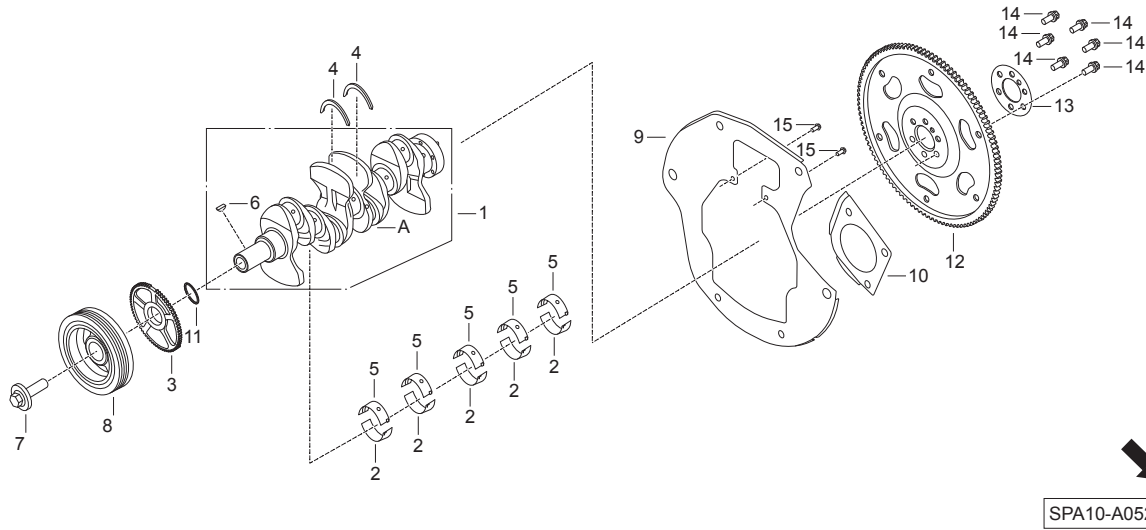
| 序号 | 工时代码 | 操作名称 | 工时 |
|----|--------|--------------|------|
| 1 | C2200A | 曲轴总成 (MT) | 15.1 |
| | C2200A | 曲轴总成 (AT) | 15.7 |
| 2 | D1736 | A组主轴瓦下瓦 (MT) | 15.1 |
| | D1736 | A组主轴瓦下瓦 (AT) | 15.8 |
| 3 | C2201A | 曲轴转速齿圈 (MT) | 11.2 |
| | C2201A | 曲轴转速齿圈 (AT) | 11.7 |
| 4 | C3143 | 曲轴止推片 (MT) | 15.0 |
| | C3143 | 曲轴止推片 (AT) | 15.8 |
| 5 | D1737 | A组主轴瓦上瓦 (MT) | 14.4 |
| | D1737 | A组主轴瓦上瓦 (AT) | 15.2 |
| 8 | C2212A | 曲轴减震皮带轮 | 0.9 |
| 9 | C2241A | 驱动盘防尘罩 | 6.0 |
| 10 | C2242A | 驱动盘防尘罩 I | 0.6 |

| 序号 | 零部件号码 | 零部件名称 | 数量 | | | | 适用零部件手册代码 | 生产序号 | 备注 |
|----|----------------|----------|------|----|------|----|---------------------------------------|-----------------|----|
| | | | 2018 | | 2019 | | | | |
| | | | MT | AT | MT | AT | | | |
| 1 | 10050041510100 | 曲轴总成 | | 1 | | | C0A2, C0A21, C0A5, C0A51, C0A7, C0A71 | 订购A/B两点任何一个件号均可 | |
| | 10050041510000 | 曲轴总成 | | 1 | | | C0A2, C0A21, C0A5, C0A51, C0A7, C0A71 | 订购A/B两点任何一个件号均可 | |
| 2 | 10050061310300 | A组主轴瓦下瓦 | | 5 | | | C0A2, C0A21, C0A5, C0A51, C0A7, C0A71 | | |
| | 10050061310400 | B组主轴瓦下瓦 | | 5 | | | C0A2, C0A21, C0A5, C0A51, C0A7, C0A71 | | |
| | 10050061310500 | C组主轴瓦下瓦 | | 5 | | | C0A2, C0A21, C0A5, C0A51, C0A7, C0A71 | | |
| 3 | 10050081310000 | 曲轴转速齿圈 | | 1 | | | C0A2, C0A21, C0A5, C0A51, C0A7, C0A71 | | |
| 4 | 10050101310000 | 曲轴止推片 | | 2 | | | C0A2, C0A21, C0A5, C0A51, C0A7, C0A71 | | |
| 5 | 10050131310300 | A组主轴瓦上瓦 | | 5 | | | C0A2, C0A21, C0A5, C0A51, C0A7, C0A71 | | |
| | 10050131310400 | B组主轴瓦上瓦 | | 5 | | | C0A2, C0A21, C0A5, C0A51, C0A7, C0A71 | | |
| | 10050131310500 | C组主轴瓦上瓦 | | 5 | | | C0A2, C0A21, C0A5, C0A51, C0A7, C0A71 | | |
| 6 | 10050371310000 | 半圆键 | | 1 | | | C0A2, C0A21, C0A5, C0A51, C0A7, C0A71 | | |
| 7 | 10050331310000 | 减震皮带轮螺栓 | | 1 | | | C0A2, C0A21, C0A5, C0A51, C0A7, C0A71 | | |
| 8 | 10050341510000 | 曲轴减震皮带轮 | | 1 | | | C0A2, C0A21, C0A5, C0A51, C0A7, C0A71 | | |
| 9 | 10050251510000 | 驱动盘防尘罩 | | 1 | | | C0A2, C0A21, C0A5, C0A51, C0A7, C0A71 | | |
| 10 | 10050241520000 | 驱动盘防尘罩 I | | 1 | | | C0A2, C0A21, C0A5, C0A51, C0A7, C0A71 | | |
| 11 | 10050351310100 | 前油封 | | 1 | | | C0A2, C0A21, C0A5, C0A51, C0A7, C0A71 | 订购A/B两点任何一个件号均可 | |
| | 10050351310000 | 前油封 | | 1 | | | C0A2, C0A21, C0A5, C0A51, C0A7, C0A71 | 订购A/B两点任何一个件号均可 | |
| 12 | 10050271510000 | 驱动盘 | | 1 | | | C0A2, C0A21, C0A5, C0A51, C0A7, C0A71 | | |
| 13 | 10050261520000 | 驱动盘垫片 | | 1 | | | C0A2, C0A21, C0A5, C0A51, C0A7, C0A71 | | |
| 14 | 10050281520000 | 驱动盘螺栓 | | 6 | | | C0A2, C0A21, C0A5, C0A51, C0A7, C0A71 | | |

曲轴与飞轮装置 (1.5T-AT)

A-5_2

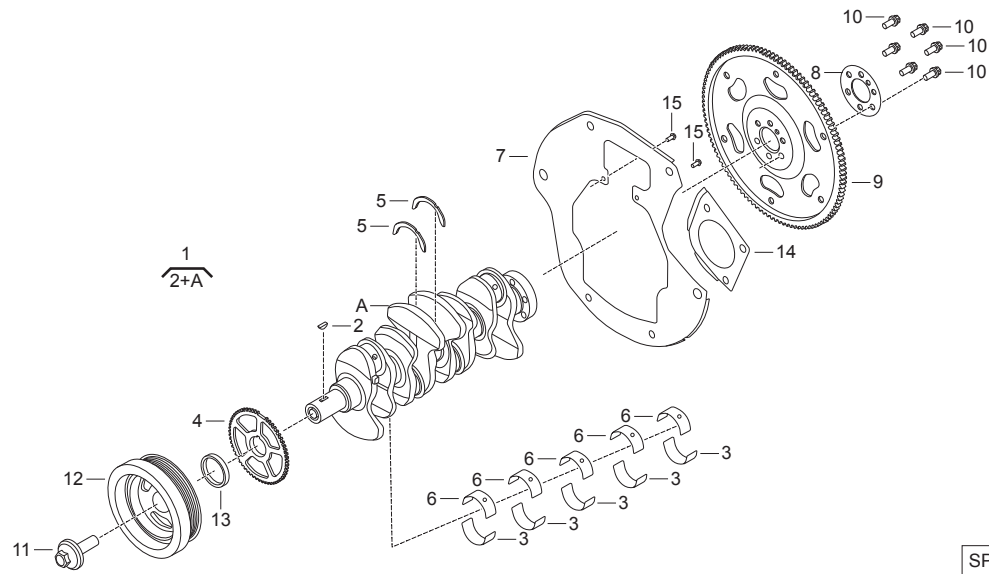
A



| 序号 | 工时代码 | 操作名称 | 工时 |
|----|--------|-------|-----|
| 11 | C2221A | 前油封 | 1.1 |
| 12 | C2240A | 驱动盘 | 6.0 |
| 13 | C2242 | 驱动盘垫片 | 6.0 |

| 序号 | 零部件号码 | 零部件名称 | 数量 | | | | 适用零部件手册代码 | 生产序号 | 备注 |
|----|------------|--------------|------|----|------|----|---------------------------------------|------|----|
| | | | 2018 | | 2019 | | | | |
| | | | MT | AT | MT | AT | | | |
| 15 | 9000003221 | 六角法兰面螺栓M6×10 | | 2 | | | C0A2, C0A21, C0A5, C0A51, C0A7, C0A71 | | |

曲轴与飞轮装置 (1.5T-GDI)



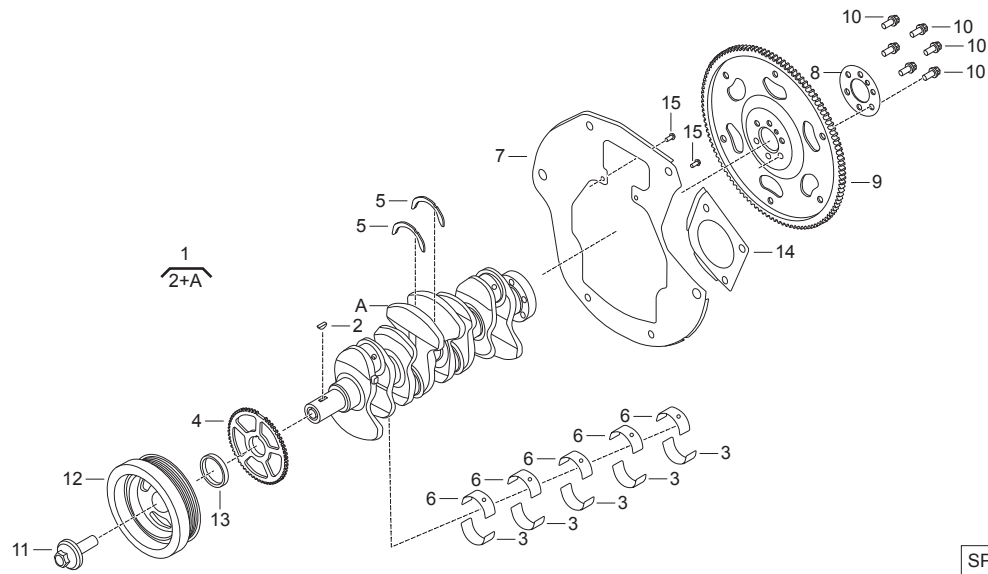
| 序号 | 工时代码 | 操作名称 | 工时 |
|----|--------|----------|------|
| 1 | C2200A | 曲轴总成 | 15.9 |
| 3 | D1736 | A组主轴瓦下瓦 | 16.0 |
| 4 | C2201A | 曲轴转速齿圈 | 12.2 |
| 5 | C3143 | 曲轴止推片 | 15.9 |
| 6 | D1737 | A组主轴瓦上瓦 | 15.3 |
| 7 | C2241A | 驱动盘防尘罩 | 6.0 |
| 8 | C2242 | 驱动盘垫片 | 6.0 |
| 9 | C2240A | 驱动盘 | 6.0 |
| 12 | C2212A | 曲轴减震皮带轮 | 0.9 |
| 13 | C2221A | 前油封 | 1.1 |
| 14 | C2242A | 驱动盘防尘罩 I | 0.6 |

| 序号 | 零部件号码 | 零部件名称 | 数量 | | | | 适用零部件手册代码 | 生产序号 | 备注 |
|----|----------------|---------|------|----|------|----|-----------------------------------|-----------------|----|
| | | | 2018 | | 2019 | | | | |
| | | | MT | AT | MT | AT | | | |
| 1 | 10050041510100 | 曲轴总成 | | 1 | | | T0A21, T0A51, T0A71, T0A81, T0A91 | 订购A/B两点任何一个件号均可 | |
| | 10050041510000 | 曲轴总成 | | 1 | | | T0A21, T0A51, T0A71, T0A81, T0A91 | 订购A/B两点任何一个件号均可 | |
| 2 | 10050371310000 | 半圆键 | | 1 | | | T0A21, T0A51, T0A71, T0A81, T0A91 | | |
| 3 | 10050061310000 | A组主轴瓦下瓦 | | 5 | | | T0A21, T0A51, T0A71, T0A81, T0A91 | 订购A/B两点任何一个件号均可 | |
| | 10050061310300 | A组主轴瓦下瓦 | | 5 | | | T0A21, T0A51, T0A71, T0A81, T0A91 | 订购A/B两点任何一个件号均可 | |
| | 10050061310100 | B组主轴瓦下瓦 | | 5 | | | T0A21, T0A51, T0A71, T0A81, T0A91 | 订购A/B两点任何一个件号均可 | |
| | 10050061310400 | B组主轴瓦下瓦 | | 5 | | | T0A21, T0A51, T0A71, T0A81, T0A91 | 订购A/B两点任何一个件号均可 | |
| | 10050061310200 | C组主轴瓦下瓦 | | 5 | | | T0A21, T0A51, T0A71, T0A81, T0A91 | 订购A/B两点任何一个件号均可 | |
| | 10050061310500 | C组主轴瓦下瓦 | | 5 | | | T0A21, T0A51, T0A71, T0A81, T0A91 | 订购A/B两点任何一个件号均可 | |
| 4 | 10050081310000 | 曲轴转速齿圈 | | 1 | | | T0A21, T0A51, T0A71, T0A81, T0A91 | | |
| 5 | 10050101310000 | 曲轴止推片 | | 2 | | | T0A21, T0A51, T0A71, T0A81, T0A91 | | |
| 6 | 10050131310000 | A组主轴瓦上瓦 | | 5 | | | T0A21, T0A51, T0A71, T0A81, T0A91 | 订购A/B两点任何一个件号均可 | |
| | 10050131310300 | A组主轴瓦上瓦 | | 5 | | | T0A21, T0A51, T0A71, T0A81, T0A91 | 订购A/B两点任何一个件号均可 | |
| | 10050131310100 | B组主轴瓦上瓦 | | 5 | | | T0A21, T0A51, T0A71, T0A81, T0A91 | 订购A/B两点任何一个件号均可 | |
| | 10050131310400 | B组主轴瓦上瓦 | | 5 | | | T0A21, T0A51, T0A71, T0A81, T0A91 | 订购A/B两点任何一个件号均可 | |
| | 10050131310200 | C组主轴瓦上瓦 | | 5 | | | T0A21, T0A51, T0A71, T0A81, T0A91 | 订购A/B两点任何一个件号均可 | |
| | 10050131310500 | C组主轴瓦上瓦 | | 5 | | | T0A21, T0A51, T0A71, T0A81, T0A91 | 订购A/B两点任何一个件号均可 | |
| 7 | 10050251510000 | 驱动盘防尘罩 | | 1 | | | T0A21, T0A51, T0A71, T0A81, T0A91 | | |
| 8 | 10050261520000 | 驱动盘垫片 | | 1 | | | T0A21, T0A51, T0A71, T0A81, T0A91 | | |
| 9 | 10050271530000 | 驱动盘 | | 1 | | | T0A21, T0A51, T0A71, T0A81, T0A91 | | |

曲轴与飞轮装置 (1.5T-GDI)

A-5_3

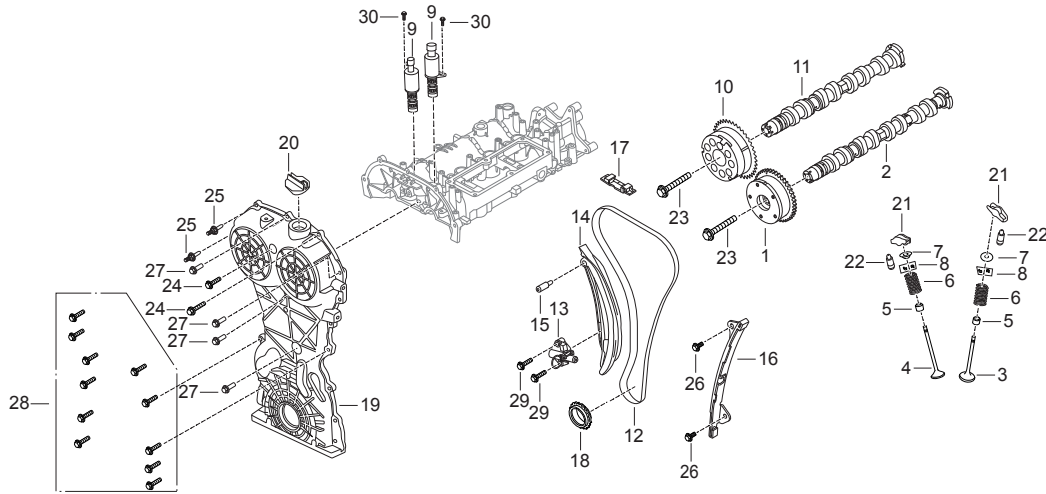
A



| 序号 | 工时代码 | 操作名称 | 工时 |
|----|------|------|----|
| | | | |

| 序号 | 零部件号码 | 零部件名称 | 数量 | | | | 适用零部件手册代码 | 生产序号 | 备注 |
|----|----------------|--------------|------|----|------|----|-----------------------------------|------|-----------------|
| | | | 2018 | | 2019 | | | | |
| | | | MT | AT | MT | AT | | | |
| 10 | 10050281520000 | 驱动盘螺栓 | | 6 | | | T0A21, T0A51, T0A71, T0A81, T0A91 | | |
| 11 | 10050331530000 | 减震皮带轮螺栓 | | 1 | | | T0A21, T0A51, T0A71, T0A81, T0A91 | | |
| 12 | 10050341510000 | 曲轴减震皮带轮 | | 1 | | | T0A21, T0A51, T0A71, T0A81, T0A91 | | |
| 13 | 10050351310000 | 前油封 | | 1 | | | T0A21, T0A51, T0A71, T0A81, T0A91 | | 订购A/B两点任何一个件号均可 |
| | 10050351310100 | 前油封 | | 1 | | | T0A21, T0A51, T0A71, T0A81, T0A91 | | 订购A/B两点任何一个件号均可 |
| 14 | 10050241520000 | 驱动盘防尘罩 I | | 1 | | | T0A21, T0A51, T0A71, T0A81, T0A91 | | |
| 15 | 9000003221 | 六角法兰面螺栓M6x10 | | 2 | | | T0A21, T0A51, T0A71, T0A81, T0A91 | | |

配气机构 (1.5T)



SPA10-A061

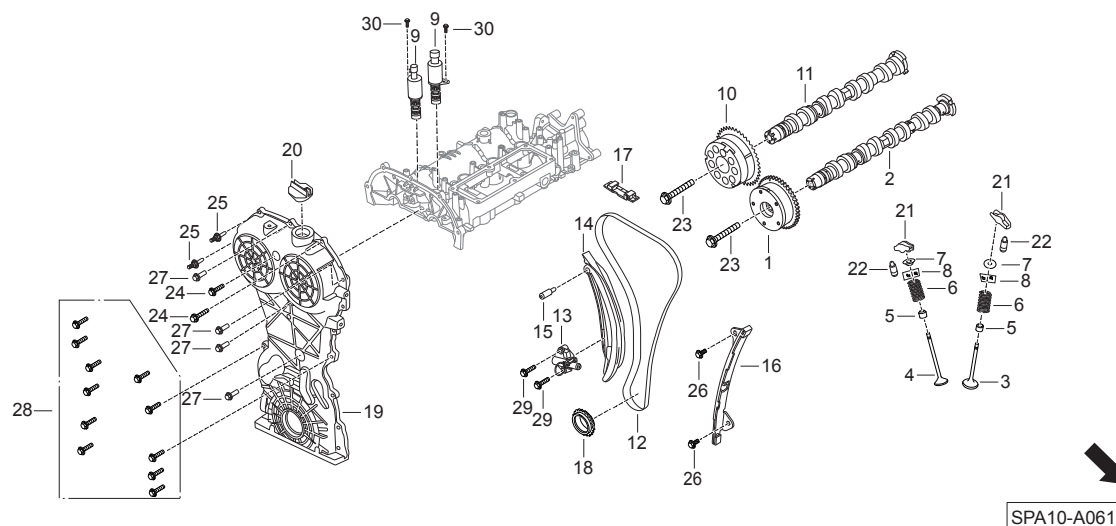
| 序号 | 工时代码 | 操作名称 | 工时 |
|----|--------|--------------|------|
| 1 | C3132A | 进气相位调节器 (MT) | 11.9 |
| | C3132A | 进气相位调节器 (AT) | 12.5 |
| 2 | C3130A | 进气凸轮轴总成 (MT) | 12.6 |
| | C3130A | 进气凸轮轴总成 (AT) | 13.1 |
| 3 | C3102A | 进气门 (MT) | 14.8 |
| | C3102A | 进气门 (AT) | 15.4 |
| 4 | C3103A | 排气门 (MT) | 14.8 |
| | C3103A | 排气门 (AT) | 15.4 |
| 5 | C3131A | 气门油封 (MT) | 16.1 |
| | C3136A | 气门油封 (AT) | 16.7 |
| 6 | C3101 | 气门弹簧 (MT) | 15.5 |
| | C3101 | 气门弹簧 (AT) | 16.1 |

| 序号 | 零部件号码 | 零部件名称 | 数量 | | | | 适用零部件手册代码 | 生产序号 | 备注 |
|----|----------------|---------|------|----|------|----|--|-----------------|----|
| | | | 2018 | | 2019 | | | | |
| | | | MT | AT | MT | AT | | | |
| 1 | 10060071510000 | 进气相位调节器 | 1 | 1 | | | C0M2, C0M21, C0M5, C0M51, C0M7, C0M71, C0A2, C0A21, C0A5, C0A51, C0A7, C0A71 | 订购A/B两点任何一个件号均可 | |
| | 10060071510100 | 进气相位调节器 | 1 | 1 | | | C0M2, C0M21, C0M5, C0M51, C0M7, C0M71, C0A2, C0A21, C0A5, C0A51, C0A7, C0A71 | 订购A/B两点任何一个件号均可 | |
| | 10060071310000 | 进气相位调节器 | 1 | 1 | | | C0M2, C0M21, C0M5, C0M51, C0M7, C0M71, C0A2, C0A21, C0A5, C0A51, C0A7, C0A71 | | |
| 2 | 10060081510100 | 进气凸轮轴总成 | 1 | 1 | | | C0M2, C0M21, C0M5, C0M51, C0M7, C0M71, C0A2, C0A21, C0A5, C0A51, C0A7, C0A71 | 订购A/B两点任何一个件号均可 | |
| | 10060081510300 | 进气凸轮轴总成 | 1 | 1 | | | C0M2, C0M21, C0M5, C0M51, C0M7, C0M71, C0A2, C0A21, C0A5, C0A51, C0A7, C0A71 | 订购A/B两点任何一个件号均可 | |
| 3 | 10060181310000 | 进气门 | 8 | 8 | | | C0M2, C0M21, C0M5, C0M51, C0M7, C0M71, C0A2, C0A21, C0A5, C0A51, C0A7, C0A71 | | |
| 4 | 10060191310000 | 排气门 | 8 | 8 | | | C0M2, C0M21, C0M5, C0M51, C0M7, C0M71, C0A2, C0A21, C0A5, C0A51, C0A7, C0A71 | | |
| 5 | 10060231310000 | 气门油封 | 16 | 16 | | | C0M2, C0M21, C0M5, C0M51, C0M7, C0M71, C0A2, C0A21, C0A5, C0A51, C0A7, C0A71 | | |
| 6 | 10060241310000 | 气门弹簧 | 16 | 16 | | | C0M2, C0M21, C0M5, C0M51, C0M7, C0M71, C0A2, C0A21, C0A5, C0A51, C0A7, C0A71 | | |
| 7 | 10060261310000 | 气门弹簧上座 | 16 | 16 | | | C0M2, C0M21, C0M5, C0M51, C0M7, C0M71, C0A2, C0A21, C0A5, C0A51, C0A7, C0A71 | | |
| 8 | 10060271310000 | 气门锁夹 | 32 | 32 | | | C0M2, C0M21, C0M5, C0M51, C0M7, C0M71, C0A2, C0A21, C0A5, C0A51, C0A7, C0A71 | | |

配气机构 (1.5T)

A-6_1

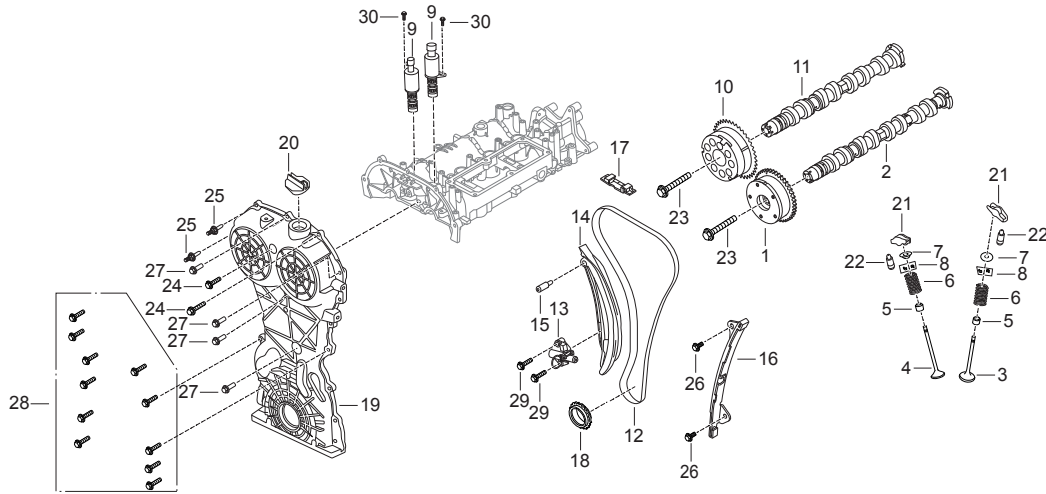
A



| 序号 | 工时代码 | 操作名称 | 工时 |
|----|--------|--------------|------|
| 7 | W2204 | 气门弹簧上座 (MT) | 15.5 |
| | W2204 | 气门弹簧上座 (AT) | 16.1 |
| 8 | W2205 | 气门锁夹 (MT) | 15.5 |
| | W2205 | 气门锁夹 (AT) | 16.1 |
| 9 | C1430A | 机油控制阀 | 0.1 |
| 10 | C3137A | 排气相位调节器 (MT) | 11.9 |
| | C3137A | 排气相位调节器 (AT) | 12.5 |
| 11 | C3130A | 排气凸轮轴总成 (MT) | 12.6 |
| | C3130A | 排气凸轮轴总成 (AT) | 13.0 |
| 12 | C1310A | 正时链条 (MT) | 11.8 |
| | C1310A | 正时链条 (AT) | 12.4 |
| 13 | C1314A | 正时张紧器 (MT) | 11.7 |
| | C1314A | 正时张紧器 (AT) | 12.3 |

| 序号 | 零部件号码 | 零部件名称 | 数量 | | | | 适用零部件手册代码 | 生产序号 | 备注 |
|----|----------------|---------|------|------|------|------|--|------|-----------------|
| | | | 2018 | 2019 | 2018 | 2019 | | | |
| | | | MT | AT | MT | AT | | | |
| 9 | 10060341310000 | 机油控制阀 | 2 | 2 | | | C0M2, C0M21, C0M5, C0M51, C0M7, C0M71, C0A2, C0A21, C0A5, C0A51, C0A7, C0A71 | | 订购A/B两点任何一个件号均可 |
| | 10060341830000 | 机油控制阀 | 2 | 2 | | | C0M2, C0M21, C0M5, C0M51, C0M7, C0M71, C0A2, C0A21, C0A5, C0A51, C0A7, C0A71 | | 订购A/B两点任何一个件号均可 |
| 10 | 10060671510000 | 排气相位调节器 | 1 | 1 | | | C0M2, C0M21, C0M5, C0M51, C0M7, C0M71, C0A2, C0A21, C0A5, C0A51, C0A7, C0A71 | | 订购A/B两点任何一个件号均可 |
| | 10060671510100 | 排气相位调节器 | 1 | 1 | | | C0M2, C0M21, C0M5, C0M51, C0M7, C0M71, C0A2, C0A21, C0A5, C0A51, C0A7, C0A71 | | 订购A/B两点任何一个件号均可 |
| | 10060671310000 | 排气相位调节器 | 1 | 1 | | | C0M2, C0M21, C0M5, C0M51, C0M7, C0M71, C0A2, C0A21, C0A5, C0A51, C0A7, C0A71 | | 订购A/B两点任何一个件号均可 |
| 11 | 10060701510100 | 排气凸轮轴总成 | 1 | 1 | | | C0M2, C0M21, C0M5, C0M51, C0M7, C0M71, C0A2, C0A21, C0A5, C0A51, C0A7, C0A71 | | 订购A/B两点任何一个件号均可 |
| | 10060701510300 | 排气凸轮轴总成 | 1 | 1 | | | C0M2, C0M21, C0M5, C0M51, C0M7, C0M71, C0A2, C0A21, C0A5, C0A51, C0A7, C0A71 | | 订购A/B两点任何一个件号均可 |
| 12 | 10060801510000 | 正时链条 | 1 | 1 | | | C0M2, C0M21, C0M5, C0M51, C0M7, C0M71, C0A2, C0A21, C0A5, C0A51, C0A7, C0A71 | | |
| 13 | 10060831510000 | 正时张紧器 | 1 | 1 | | | C0M2, C0M21, C0M5, C0M51, C0M7, C0M71, C0A2, C0A21, C0A5, C0A51, C0A7, C0A71 | | |
| 14 | 10060841510000 | 动导轨 | 1 | 1 | | | C0M2, C0M21, C0M5, C0M51, C0M7, C0M71, C0A2, C0A21, C0A5, C0A51, C0A7, C0A71 | | |
| 15 | 10060851310000 | 动导轨定位销 | 1 | 1 | | | C0M2, C0M21, C0M5, C0M51, C0M7, C0M71, C0A2, C0A21, C0A5, C0A51, C0A7, C0A71 | | |

配气机构 (1.5T)



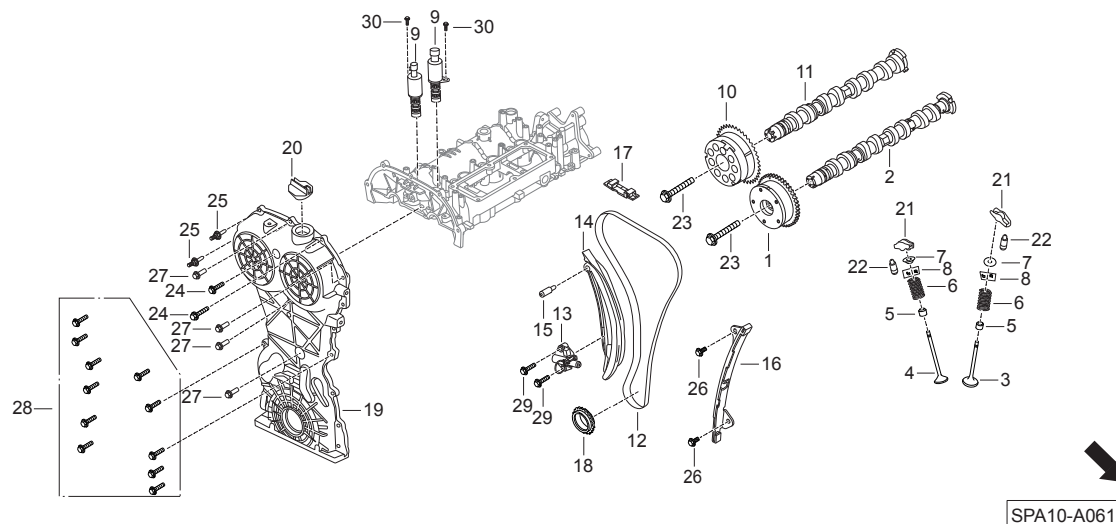
| 序号 | 工时代码 | 操作名称 | 工时 |
|----|--------|-------------|------|
| 14 | C1308A | 动导轨 (MT) | 11.8 |
| | C1308A | 动导轨 (AT) | 12.4 |
| 15 | C1306 | 动导轨定位销 (MT) | 11.9 |
| | C1306 | 动导轨定位销 (AT) | 12.4 |
| 16 | C1307A | 定导轨 (MT) | 11.9 |
| | C1307A | 定导轨 (AT) | 12.4 |
| 17 | C3154 | 凸轮间导轨 (MT) | 11.8 |
| | C3154 | 凸轮间导轨 (AT) | 12.4 |
| 18 | C2211A | 曲轴链轮 (MT) | 11.8 |
| | C2211A | 曲轴链轮 (AT) | 12.4 |
| 19 | C1260A | 正时链条盖 (MT) | 11.7 |
| | C1260A | 正时链条盖 (AT) | 12.2 |
| 20 | C3030A | 加油盖 | 0.1 |

| 序号 | 零部件号码 | 零部件名称 | 数量 | | | | 适用零部件手册代码 | 生产序号 | 备注 |
|----|----------------|--------------------|------|----|------|----|--|-----------------|----|
| | | | 2018 | | 2019 | | | | |
| | | | MT | AT | MT | AT | | | |
| 16 | 10060861510000 | 定导轨 | 1 | 1 | | | C0M2, C0M21, C0M5, C0M51, C0M7, C0M71, C0A2, C0A21, C0A5, C0A51, C0A7, C0A71 | | |
| 17 | 10060871510000 | 凸轮间导轨 | 1 | 1 | | | C0M2, C0M21, C0M5, C0M51, C0M7, C0M71, C0A2, C0A21, C0A5, C0A51, C0A7, C0A71 | | |
| 18 | 10060881510000 | 曲轴链轮 | 1 | 1 | | | C0M2, C0M21, C0M5, C0M51, C0M7, C0M71, C0A2, C0A21, C0A5, C0A51, C0A7, C0A71 | | |
| 19 | 1006089131E101 | 正时链条盖 | 1 | 1 | | | C0M2, C0M21, C0M5, C0M51, C0M7, C0M71, C0A2, C0A21, C0A5, C0A51, C0A7, C0A71 | | |
| 20 | 10060901310000 | 加油盖 | 1 | 1 | | | C0M2, C0M21, C0M5, C0M51, C0M7, C0M71, C0A2, C0A21, C0A5, C0A51, C0A7, C0A71 | | |
| 21 | 10060951310000 | 摇臂总成 | 16 | 16 | | | C0M2, C0M21, C0M5, C0M51, C0M7, C0M71, C0A2, C0A21, C0A5, C0A51, C0A7, C0A71 | 订购A/B两点任何一个件号均可 | |
| | 10060951310100 | 摇臂总成 | 16 | 16 | | | C0M2, C0M21, C0M5, C0M51, C0M7, C0M71, C0A2, C0A21, C0A5, C0A51, C0A7, C0A71 | 订购A/B两点任何一个件号均可 | |
| 22 | 10060961310000 | 液压挺柱总成 | 16 | 16 | | | C0M2, C0M21, C0M5, C0M51, C0M7, C0M71, C0A2, C0A21, C0A5, C0A51, C0A7, C0A71 | 订购A/B两点任何一个件号均可 | |
| | 10060961310100 | 液压挺柱总成 | 16 | 16 | | | C0M2, C0M21, C0M5, C0M51, C0M7, C0M71, C0A2, C0A21, C0A5, C0A51, C0A7, C0A71 | 订购A/B两点任何一个件号均可 | |
| 23 | 9020002333 | 六角法兰面螺栓M10X1.25X65 | 2 | 2 | | | C0M2, C0M21, C0M5, C0M51, C0M7, C0M71, C0A2, C0A21, C0A5, C0A51, C0A7, C0A71 | | |
| 24 | 9020004321 | 六角法兰面螺栓M6x35 | 2 | 2 | | | C0M2, C0M21, C0M5, C0M51, C0M7, C0M71, C0A2, C0A21, C0A5, C0A51, C0A7, C0A71 | | |

配气机构 (1.5T)

A-6_1

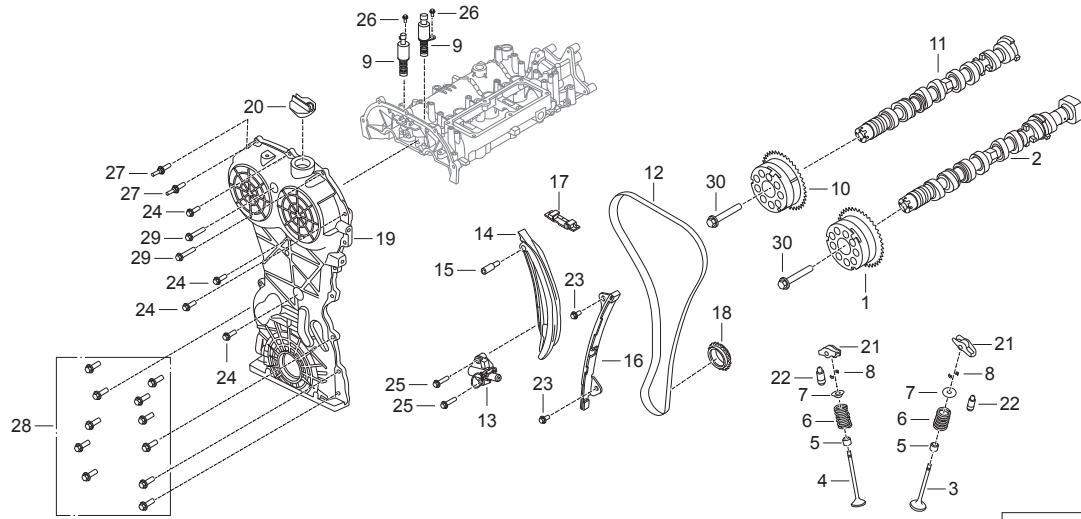
A



| 序号 | 工时代码 | 操作名称 | 工时 |
|----|--------|-------------|------|
| 21 | D1606A | 摇臂总成 (MT) | 12.6 |
| | D1606A | 摇臂总成 (AT) | 13.2 |
| 22 | C3120A | 液压挺柱总成 (MT) | 12.6 |
| | C3120A | 液压挺柱总成 (AT) | 13.2 |

| 序号 | 零部件号码 | 零部件名称 | 数量 | | | | 适用零部件手册代码 | 生产序号 | 备注 |
|----|------------|--------------------|------|----|------|----|--|------|----|
| | | | 2018 | | 2019 | | | | |
| | | | MT | AT | MT | AT | | | |
| 25 | 9020005721 | 轴肩式双头螺柱M6×16×M6×20 | 2 | 2 | | | C0M2, C0M21, C0M5, C0M51, C0M7, C0M71, C0A2, C0A21, C0A5, C0A51, C0A7, C0A71 | | |
| 26 | 9000003321 | 六角法兰面螺栓M6×12 | 2 | 2 | | | C0M2, C0M21, C0M5, C0M51, C0M7, C0M71, C0A2, C0A21, C0A5, C0A51, C0A7, C0A71 | | |
| 27 | 9000003521 | 六角法兰面螺栓M6×20 | 4 | 4 | | | C0M2, C0M21, C0M5, C0M51, C0M7, C0M71, C0A2, C0A21, C0A5, C0A51, C0A7, C0A71 | | |
| 28 | 9000030421 | 六角法兰面螺栓M8×22 | 6 | 6 | | | C0M2, C0M21, C0M5, C0M51, C0M7, C0M71, C0A2, C0A21, C0A5, C0A51, C0A7, C0A71 | | |
| 29 | 9000011321 | 六角法兰面螺栓M6×25 | 2 | 2 | | | C0M2, C0M21, C0M5, C0M51, C0M7, C0M71, C0A2, C0A21, C0A5, C0A51, C0A7, C0A71 | | |
| 30 | 9000016521 | 六角法兰面螺栓M5×12 | 2 | 2 | | | C0M2, C0M21, C0M5, C0M51, C0M7, C0M71, C0A2, C0A21, C0A5, C0A51, C0A7, C0A71 | | |

配气机构 (1.5T-GDI)



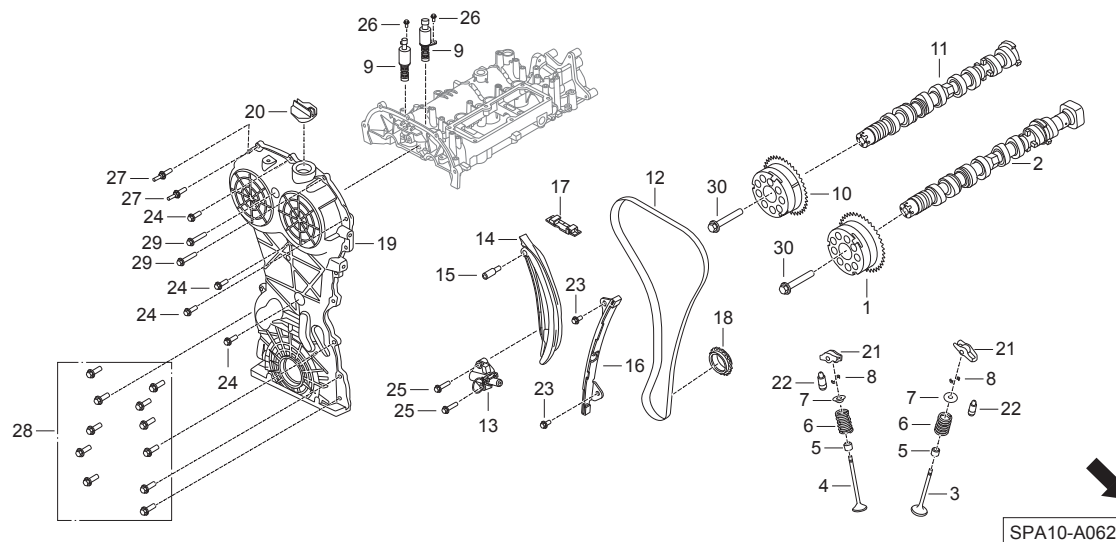
| 序号 | 工时代码 | 操作名称 | 工时 |
|----|--------|---------|------|
| 1 | C3132A | 进气相位调节器 | 12.5 |
| 2 | C3129 | 进气凸轮轴总成 | 13.1 |
| 3 | C3102A | 进气门 | 15.7 |
| 4 | C3103A | 排气门 | 15.7 |
| 5 | C3100 | 气门油封 | 16.9 |
| 6 | C3101 | 气门弹簧 | 16.3 |
| 7 | W2204 | 气门弹簧上座 | 16.3 |
| 8 | W2205 | 气门锁夹 | 16.3 |
| 9 | C1430A | 机油控制阀 | 0.1 |
| 10 | C3137A | 排气相位调节器 | 12.5 |
| 11 | C3128 | 排气凸轮轴总成 | 13.1 |
| 12 | C1317A | 正时链条 | 12.4 |
| 13 | C1314A | 正时张紧器 | 12.4 |

| 序号 | 零部件号码 | 零部件名称 | 数量 | | | | 适用零部件手册代码 | 生产序号 | 备注 |
|----|----------------|---------|------|----|------|----|-----------------------------------|-----------------|----|
| | | | 2018 | | 2019 | | | | |
| | | | MT | AT | MT | AT | | | |
| 1 | 10060071530000 | 进气相位调节器 | | 1 | | | T0A21, T0A51, T0A71, T0A81, T0A91 | | |
| 2 | 10060081530000 | 进气凸轮轴总成 | | 1 | | | T0A21, T0A51, T0A71, T0A81, T0A91 | 订购A/B两点任何一个件号均可 | |
| | 1006008153E101 | 进气凸轮轴总成 | | 1 | | | T0A21, T0A51, T0A71, T0A81, T0A91 | 订购A/B两点任何一个件号均可 | |
| 3 | 10060181310000 | 进气门 | | 8 | | | T0A21, T0A51, T0A71, T0A81, T0A91 | | |
| 4 | 10060191310000 | 排气门 | | 8 | | | T0A21, T0A51, T0A71, T0A81, T0A91 | | |
| 5 | 10060231310000 | 气门油封 | | 16 | | | T0A21, T0A51, T0A71, T0A81, T0A91 | | |
| 6 | 10060241310000 | 气门弹簧 | | 16 | | | T0A21, T0A51, T0A71, T0A81, T0A91 | | |
| 7 | 10060261310000 | 气门弹簧上座 | | 16 | | | T0A21, T0A51, T0A71, T0A81, T0A91 | | |
| 8 | 10060271310000 | 气门锁夹 | | 32 | | | T0A21, T0A51, T0A71, T0A81, T0A91 | | |
| 9 | 10060341310000 | 机油控制阀 | | 2 | | | T0A21, T0A51, T0A71, T0A81, T0A91 | | |
| 10 | 10060671510000 | 排气相位调节器 | | 1 | | | T0A21, T0A51, T0A71, T0A81, T0A91 | | |
| 11 | 10060701310300 | 排气凸轮轴总成 | | 1 | | | T0A21, T0A51, T0A71, T0A81, T0A91 | 订购A/B两点任何一个件号均可 | |
| | 10060701310100 | 排气凸轮轴总成 | | 1 | | | T0A21, T0A51, T0A71, T0A81, T0A91 | 订购A/B两点任何一个件号均可 | |
| 12 | 10060801510000 | 正时链条 | | 1 | | | T0A21, T0A51, T0A71, T0A81, T0A91 | | |
| 13 | 10060831510000 | 正时张紧器 | | 1 | | | T0A21, T0A51, T0A71, T0A81, T0A91 | | |
| 14 | 10060841510000 | 动导轨 | | 1 | | | T0A21, T0A51, T0A71, T0A81, T0A91 | | |
| 15 | 10060851310000 | 动导轨定位销 | | 1 | | | T0A21, T0A51, T0A71, T0A81, T0A91 | | |
| 16 | 10060861510000 | 定导轨 | | 1 | | | T0A21, T0A51, T0A71, T0A81, T0A91 | | |
| 17 | 10060871510000 | 凸轮间导轨 | | 1 | | | T0A21, T0A51, T0A71, T0A81, T0A91 | | |
| 18 | 10060881510000 | 曲轴链轮 | | 1 | | | T0A21, T0A51, T0A71, T0A81, T0A91 | | |

配气机构 (1.5T-GDI)

A-6_2

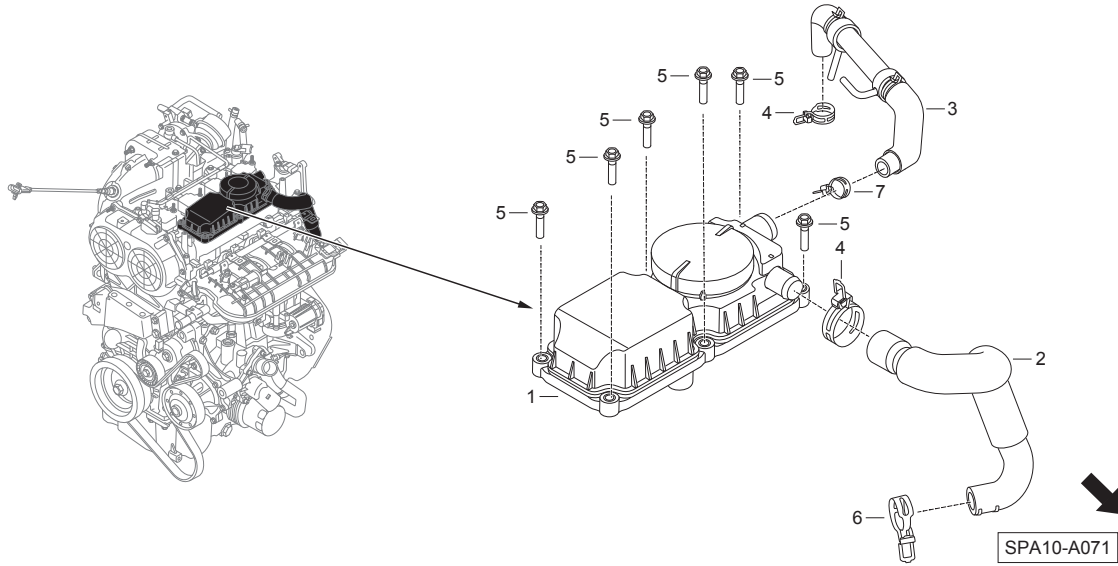
A



| 序号 | 工时代码 | 操作名称 | 工时 |
|----|--------|--------|------|
| 14 | C1308 | 动导轨 | 12.3 |
| 15 | C1306 | 动导轨定位销 | 12.3 |
| 16 | C1307 | 定导轨 | 12.4 |
| 17 | C3154 | 凸轮间导轨 | 12.4 |
| 18 | C2211A | 曲轴链轮 | 12.4 |
| 19 | C1260A | 正时链条盖 | 12.2 |
| 20 | C3030A | 加油盖 | 0.1 |
| 21 | D1606 | 摇臂总成 | 13.3 |
| 22 | C3120A | 液压挺柱总成 | 13.3 |

| 序号 | 零部件号码 | 零部件名称 | 数量 | | | | 适用零部件手册代码 | 生产序号 | 备注 |
|----|----------------|--------------------|------|----|------|----|-----------------------------------|-----------------|----|
| | | | 2018 | | 2019 | | | | |
| | | | MT | AT | MT | AT | | | |
| 19 | 1006089131E102 | 正时链条盖 | | 1 | | | T0A21, T0A51, T0A71, T0A81, T0A91 | | |
| 20 | 10060901310000 | 加油盖 | | 1 | | | T0A21, T0A51, T0A71, T0A81, T0A91 | | |
| 21 | 10060951310100 | 摇臂总成 | | 16 | | | T0A21, T0A51, T0A71, T0A81, T0A91 | 订购A/B两点任何一个件号均可 | |
| | 10060951310000 | 摇臂总成 | | 16 | | | T0A21, T0A51, T0A71, T0A81, T0A91 | 订购A/B两点任何一个件号均可 | |
| 22 | 10060961310100 | 液压挺柱总成 | | 16 | | | T0A21, T0A51, T0A71, T0A81, T0A91 | 订购A/B两点任何一个件号均可 | |
| | 10060961310000 | 液压挺柱总成 | | 16 | | | T0A21, T0A51, T0A71, T0A81, T0A91 | 订购A/B两点任何一个件号均可 | |
| 23 | 9000008321 | 六角法兰面螺栓M6x12 | | 2 | | | T0A21, T0A51, T0A71, T0A81, T0A91 | | |
| 24 | 9000003521 | 六角法兰面螺栓M6x20 | | 4 | | | T0A21, T0A51, T0A71, T0A81, T0A91 | | |
| 25 | 9000016821 | 六角法兰面螺栓M6x25 | | 2 | | | T0A21, T0A51, T0A71, T0A81, T0A91 | | |
| 26 | 9000016521 | 六角法兰面螺栓M5x12 | | 2 | | | T0A21, T0A51, T0A71, T0A81, T0A91 | | |
| 27 | 9020005721 | 轴肩式双头螺栓M6x16xM6x20 | | 2 | | | T0A21, T0A51, T0A71, T0A81, T0A91 | | |
| 28 | 9000030421 | 六角法兰面螺栓M8x22 | | 11 | | | T0A21, T0A51, T0A71, T0A81, T0A91 | | |
| 29 | 9020004321 | 六角法兰面螺栓M6x35 | | 2 | | | T0A21, T0A51, T0A71, T0A81, T0A91 | | |
| 30 | 9020002333 | 六角法兰面螺栓M10X1.25X65 | | 2 | | | T0A21, T0A51, T0A71, T0A81, T0A91 | | |

曲轴箱通风装置 (1.5T)



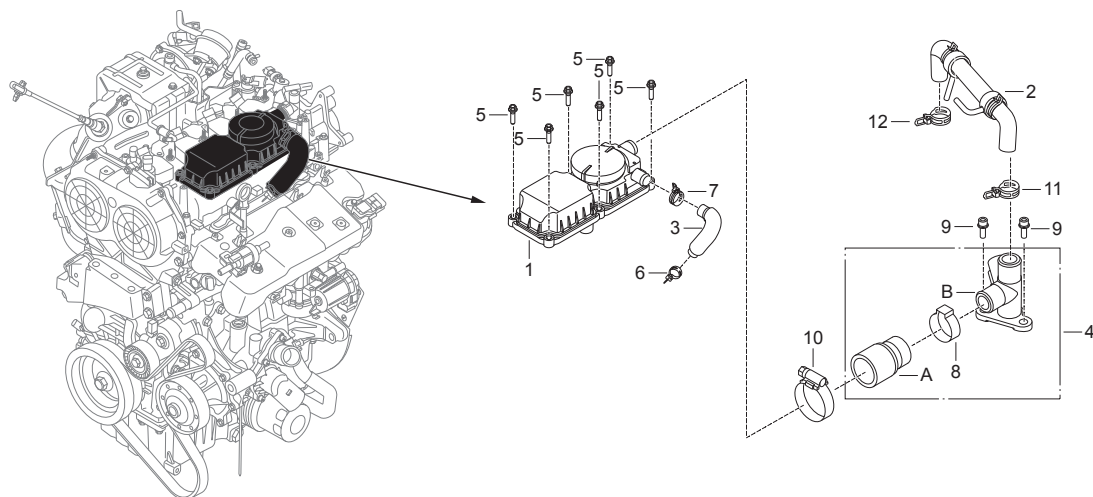
| 序号 | 工时代码 | 操作名称 | 工时 |
|----|--------|--------|-----|
| 1 | C3410A | 油气分离器 | 0.2 |
| 2 | C3401A | 曲轴箱通风管 | 0.2 |
| 3 | C3401A | 曲轴箱通风管 | 0.2 |

| 序号 | 零部件号码 | 零部件名称 | 数量 | | | | 适用零部件手册代码 | 生产序号 | 备注 |
|----|----------------|---------------------|------|----|------|----|--|------|----|
| | | | 2018 | | 2019 | | | | |
| | | | MT | AT | MT | AT | | | |
| 1 | 10090081310000 | 油气分离器 | 1 | 1 | | | C0M2, C0M21, C0M5, C0M51, C0M7, C0M71, C0A2, C0A21, C0A5, C0A51, C0A7, C0A71 | | |
| 2 | 10090051310000 | 曲轴箱通风管 | 1 | 1 | | | C0M2, C0M21, C0M5, C0M51, C0M7, C0M71, C0A2, C0A21, C0A5, C0A51, C0A7, C0A71 | | |
| 3 | 2030005ASV0001 | 曲轴箱通风管 | 1 | 1 | | | C0M2, C0M21, C0M5, C0M51, C0M7, C0M71, C0A2, C0A21, C0A5, C0A51, C0A7, C0A71 | | |
| 4 | 9120002311 | 标准型弹簧卡箍带T型夹扣 φ28×12 | 2 | 2 | | | C0M2, C0M21, C0M5, C0M51, C0M7, C0M71, C0A2, C0A21, C0A5, C0A51, C0A7, C0A71 | | |
| 5 | 9000011321 | 六角法兰面螺栓M6×25 | 6 | 6 | | | C0M2, C0M21, C0M5, C0M51, C0M7, C0M71, C0A2, C0A21, C0A5, C0A51, C0A7, C0A71 | | |
| 6 | 9120002011 | 标准型弹簧卡箍带T型夹扣 φ23×12 | 1 | 1 | | | C0M2, C0M21, C0M5, C0M51, C0M7, C0M71, C0A2, C0A21, C0A5, C0A51, C0A7, C0A71 | | |
| 7 | 9120002211 | 标准型弹簧卡箍带T型夹扣 φ26×12 | 1 | 1 | | | C0M2, C0M21, C0M5, C0M51, C0M7, C0M71, C0A2, C0A21, C0A5, C0A51, C0A7, C0A71 | | |

曲轴箱通风装置 (1.5T-GDI)

A-7_2

A

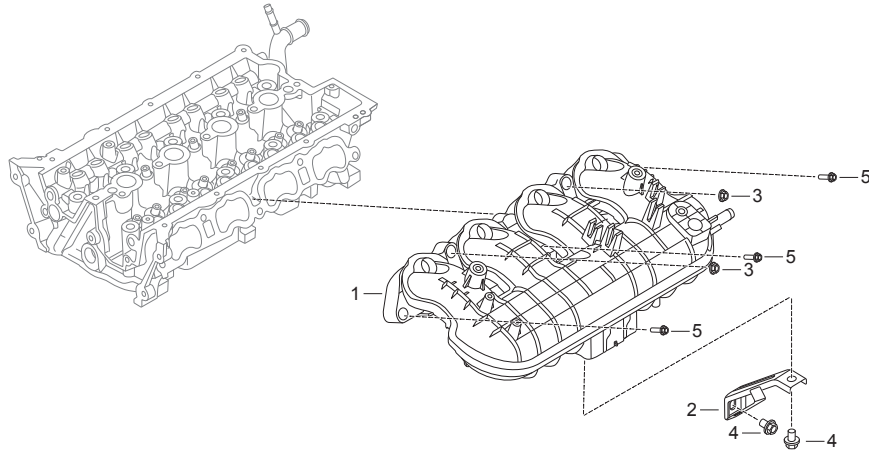


| 序号 | 工时代码 | 操作名称 | 工时 |
|----|--------|--------------|-----|
| 1 | C3410A | 油气分离器总成 | 0.2 |
| 2 | C3401A | 曲轴箱通风管 | 0.2 |
| 4 | C4003 | 曲通管压力传感器支架总成 | 0.3 |

SPA10-A072

| 序号 | 零部件号码 | 零部件名称 | 数量 | | | | 适用零部件手册代码 | 生产序号 | 备注 |
|----|----------------|-------------------------|------|----|------|----|-----------------------------------|------|----|
| | | | 2018 | | 2019 | | | | |
| | | | MT | AT | MT | AT | | | |
| 1 | 10090082040000 | 油气分离器总成 | | 1 | | | T0A21, T0A51, T0A71, T0A81, T0A91 | | |
| 2 | 2030005ARX0000 | 曲轴箱通风管 | | 1 | | | T0A21, T0A51, T0A71, T0A81, T0A91 | | |
| 3 | 10090051530000 | 曲轴箱通风管 | | 1 | | | T0A21, T0A51, T0A71, T0A81, T0A91 | | |
| 4 | 10090151530000 | 曲通管压力传感器支架总成 | | 1 | | | T0A21, T0A51, T0A71, T0A81, T0A91 | | |
| 5 | 9000011321 | 六角法兰面螺栓M6x25 | | 6 | | | T0A21, T0A51, T0A71, T0A81, T0A91 | | |
| 6 | 9120002311 | 标准型弹簧卡箍带T型夹扣φ28x12 | | 1 | | | T0A21, T0A51, T0A71, T0A81, T0A91 | | |
| 7 | 9120002011 | 标准型弹簧卡箍带T型夹扣φ23x12 | | 1 | | | T0A21, T0A51, T0A71, T0A81, T0A91 | | |
| 8 | 9120001520 | 卡箍φ24 | | 1 | | | T0A21, T0A51, T0A71, T0A81, T0A91 | | |
| 9 | 9010002124 | 内六角圆柱头螺栓和锥形弹性垫圈组合件M6x18 | | 2 | | | T0A21, T0A51, T0A71, T0A81, T0A91 | | |
| 10 | 9120002820 | 蜗杆传动式软管环箍φ32x9 | | 1 | | | T0A21, T0A51, T0A71, T0A81, T0A91 | | |
| 11 | 9120002111 | 标准型弹簧卡箍带T型夹扣φ25x12 | | 2 | | | T0A21, T0A51, T0A71, T0A81, T0A91 | | |
| 12 | 9120002211 | 标准型弹簧卡箍带T型夹扣φ26x12 | | 1 | | | T0A21, T0A51, T0A71, T0A81, T0A91 | | |

进气歧管装置 (1.5T)



SPA10-A081

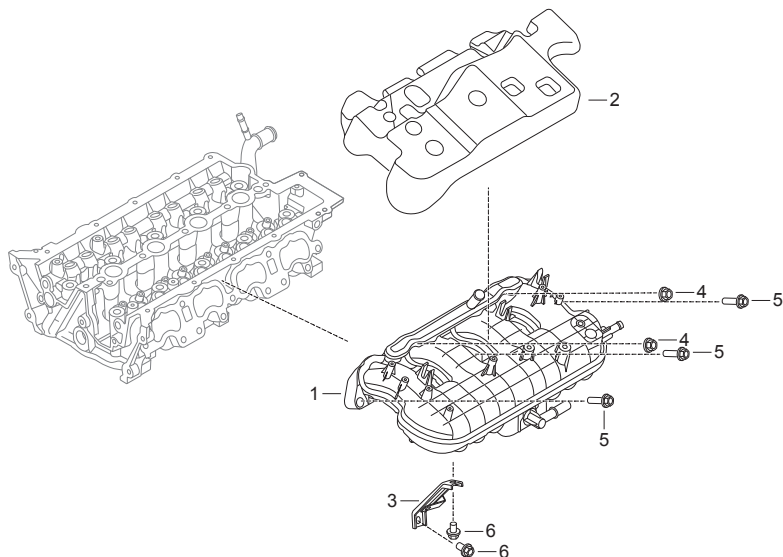
| 序号 | 工时代码 | 操作名称 | 工时 |
|----|--------|--------|-----|
| 1 | C4001A | 进气歧管 | 1.0 |
| 2 | C4015A | 进气歧管支架 | 0.4 |

| 序号 | 零部件号码 | 零部件名称 | 数量 | | | | 适用零部件手册代码 | 生产序号 | 备注 |
|----|----------------|----------------|------|----|------|----|--|------|----|
| | | | 2018 | | 2019 | | | | |
| | | | MT | AT | MT | AT | | | |
| 1 | 10100051310001 | 进气歧管 | 1 | 1 | | | C0M2, C0M21, C0M5, C0M51, C0M7, C0M71, C0A2, C0A21, C0A5, C0A51, C0A7, C0A71 | | |
| 2 | 10100101310000 | 进气歧管支架 | 1 | 1 | | | C0M2, C0M21, C0M5, C0M51, C0M7, C0M71, C0A2, C0A21, C0A5, C0A51, C0A7, C0A71 | | |
| 3 | 9050002811 | 全金属六角法兰面锁紧螺母M8 | 2 | 2 | | | C0M2, C0M21, C0M5, C0M51, C0M7, C0M71, C0A2, C0A21, C0A5, C0A51, C0A7, C0A71 | | |
| 4 | 9000017021 | 六角法兰面螺栓M8x12 | 2 | 2 | | | C0M2, C0M21, C0M5, C0M51, C0M7, C0M71, C0A2, C0A21, C0A5, C0A51, C0A7, C0A71 | | |
| 5 | 902000992A | 六角法兰面螺栓M8x35 | 3 | 3 | | | C0M2, C0M21, C0M5, C0M51, C0M7, C0M71, C0A2, C0A21, C0A5, C0A51, C0A7, C0A71 | | |

进气歧管装置 (1.5T-GDI)

A-8_2

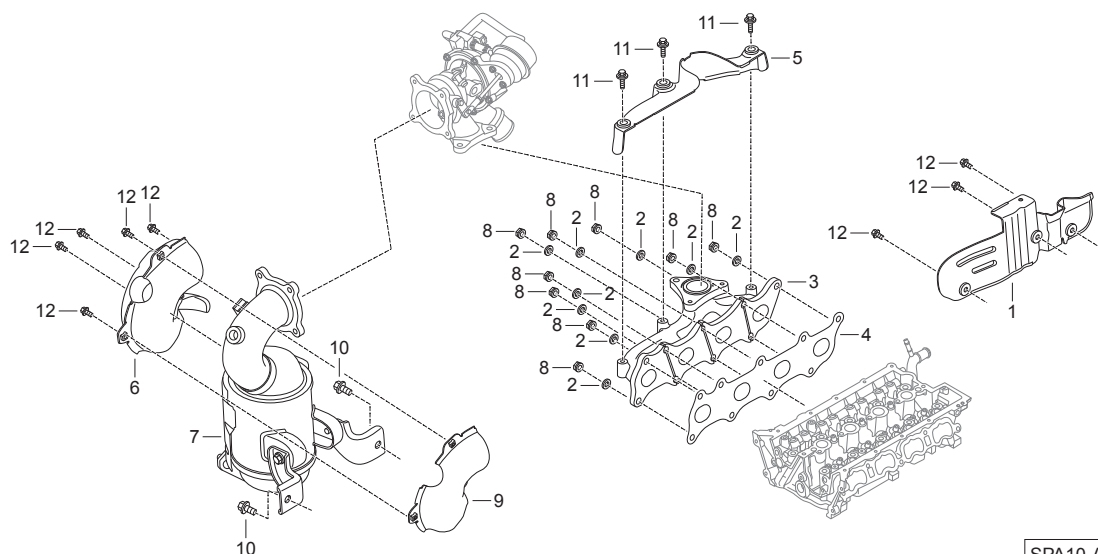
A



| 序号 | 工时代码 | 操作名称 | 工时 |
|----|--------|---------|-----|
| 1 | C4001A | 进气歧管 | 1.2 |
| 2 | C4004 | 进气歧管隔音罩 | 0.2 |

| 序号 | 零部件号码 | 零部件名称 | 数量 | | | | 适用零部件手册代码 | 生产序号 | 备注 |
|----|----------------|----------------|------|----|------|----|-----------------------------------|------|----|
| | | | 2018 | | 2019 | | | | |
| | | | MT | AT | MT | AT | | | |
| 1 | 10100051530000 | 进气歧管 | | 1 | | | T0A21, T0A51, T0A71, T0A81, T0A91 | | |
| 2 | 10100981530000 | 进气歧管隔音罩 | | 1 | | | T0A21, T0A51, T0A71, T0A81, T0A91 | | |
| 3 | 10100101530000 | 进气歧管支架 | | 1 | | | T0A21, T0A51, T0A71, T0A81, T0A91 | | |
| 4 | 9050002811 | 全金属六角法兰面锁紧螺母M8 | | 2 | | | T0A21, T0A51, T0A71, T0A81, T0A91 | | |
| 5 | 902000992A | 六角法兰面螺栓M8x35 | | 3 | | | T0A21, T0A51, T0A71, T0A81, T0A91 | | |
| 6 | 9000017021 | 六角法兰面螺栓M8x12 | | 2 | | | T0A21, T0A51, T0A71, T0A81, T0A91 | | |

排气歧管装置 (1.5T)



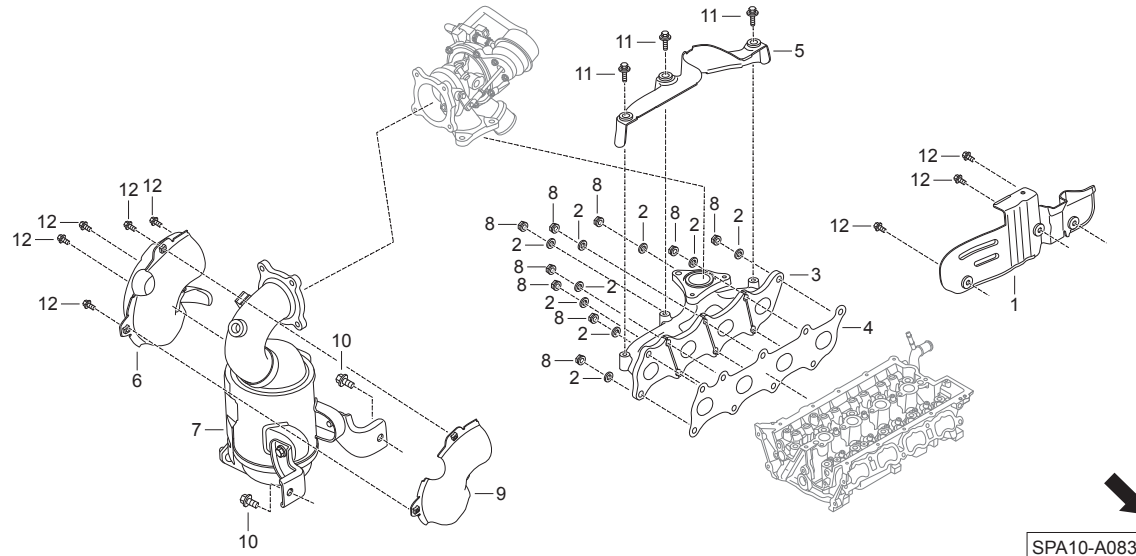
| 序号 | 工时代码 | 操作名称 | 工时 |
|----|--------|----------|-----|
| 1 | C3020 | 缸盖隔热罩 | 3.9 |
| 3 | C5010A | 铸造排气歧管 | 3.8 |
| 4 | C5011A | 排气歧管垫片 | 3.8 |
| 5 | C5013A | 排气歧管隔热罩 | 3.2 |
| 6 | C5015A | 催化器隔热罩 | 0.3 |
| 7 | C5016A | 催化器总成 | 1.1 |
| 9 | C5016 | 催化器隔热罩II | 0.3 |

| 序号 | 零部件号码 | 零部件名称 | 数量 | | | | 适用零部件手册代码 | 生产序号 | 备注 |
|----|----------------|------------------------|------|----|------|----|--|------|----|
| | | | 2018 | | 2019 | | | | |
| | | | MT | AT | MT | AT | | | |
| 1 | 10100591310000 | 缸盖隔热罩 | 1 | 1 | | | C0M2, C0M21, C0M5, C0M51, C0M7, C0M71, C0A2, C0A21, C0A5, C0A51, C0A7, C0A71 | | |
| 2 | 10100601310000 | 双叠自锁垫圈 | 9 | 9 | | | C0M2, C0M21, C0M5, C0M51, C0M7, C0M71, C0A2, C0A21, C0A5, C0A51, C0A7, C0A71 | | |
| 3 | 10100161310000 | 铸造排气歧管 | 1 | 1 | | | C0M2, C0M21, C0M5, C0M51, C0M7, C0M71, C0A2, C0A21, C0A5, C0A51, C0A7, C0A71 | | |
| 4 | 10100171310000 | 排气歧管垫片 | 1 | 1 | | | C0M2, C0M21, C0M5, C0M51, C0M7, C0M71, C0A2, C0A21, C0A5, C0A51, C0A7, C0A71 | | |
| 5 | 10100181310000 | 排气歧管隔热罩 | 1 | 1 | | | C0M2, C0M21, C0M5, C0M51, C0M7, C0M71, C0A2, C0A21, C0A5, C0A51, C0A7, C0A71 | | |
| 6 | 10100191310000 | 催化器隔热罩 | 1 | 1 | | | C0M2, C0M21, C0M5, C0M51, C0M7, C0M71, C0A2, C0A21, C0A5, C0A51, C0A7, C0A71 | | |
| 7 | 10100201310000 | 催化器总成 | 1 | | | | C0M2, C0M21, C0M5, C0M51, C0M7, C0M71 | | |
| | 10100201510300 | 催化器总成 | | 1 | | | C0A2, C0A21, C0A5, C0A51, C0A7, C0A71 | | |
| 8 | 10100571310000 | 耐热自锁螺母M8 | 9 | 9 | | | C0M2, C0M21, C0M5, C0M51, C0M7, C0M71, C0A2, C0A21, C0A5, C0A51, C0A7, C0A71 | | |
| 9 | 10100671310000 | 催化器隔热罩II | 1 | 1 | | | C0M2, C0M21, C0M5, C0M51, C0M7, C0M71, C0A2, C0A21, C0A5, C0A51, C0A7, C0A71 | | |
| 10 | 9020004234 | 六角法兰面螺栓M10×1.25×20 | 2 | 2 | | | C0M2, C0M21, C0M5, C0M51, C0M7, C0M71, C0A2, C0A21, C0A5, C0A51, C0A7, C0A71 | | |
| 11 | 9000019121 | 六角头螺栓、弹簧垫圈和平垫圈组合件M6×25 | 3 | 3 | | | C0M2, C0M21, C0M5, C0M51, C0M7, C0M71, C0A2, C0A21, C0A5, C0A51, C0A7, C0A71 | | |

排气歧管装置 (1.5T)

A-8_3

A

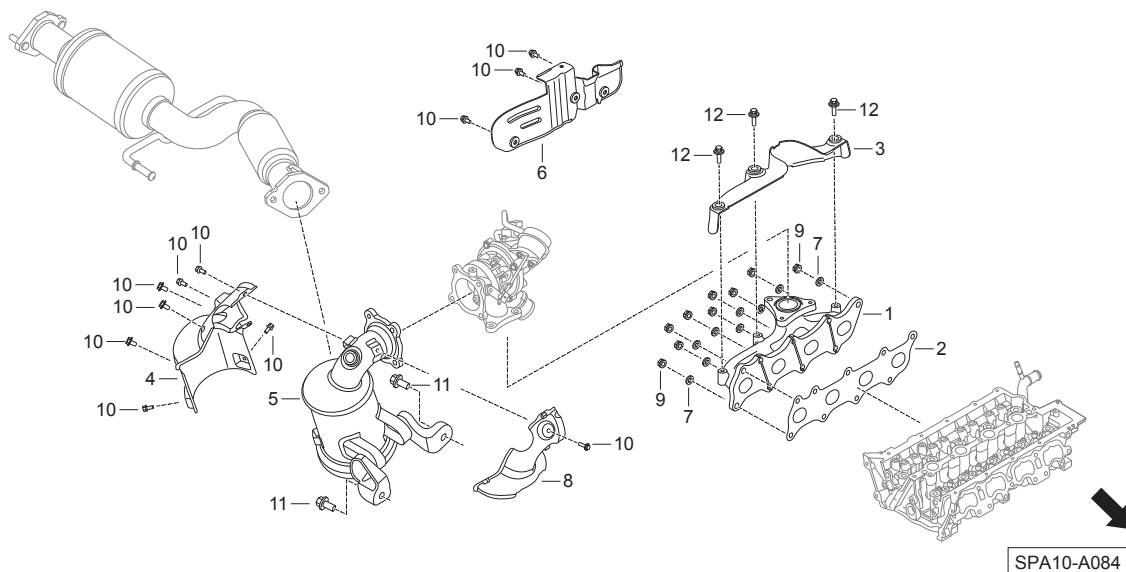


| 序号 | 工时代码 | 操作名称 | 工时 |
|----|------|------|----|
| | | | |

| 序号 | 零部件号码 | 零部件名称 | 数量 | | | | 适用零部件手册代码 | 生产序号 | 备注 |
|----|-------|-------|------|----|------|----|-----------|------|----|
| | | | 2018 | | 2019 | | | | |
| | | | MT | AT | MT | AT | | | |

| | | | | | | | | |
|----|------------|--------------|---|---|--|--|--|--|
| 12 | 9000003321 | 六角法兰面螺栓M6×12 | 8 | 8 | | | C0M2, C0M21, C0M5, C0M51, C0M7, C0M71, C0A2, C0A21, C0A5, C0A51, C0A7, C0A71 | |
|----|------------|--------------|---|---|--|--|--|--|

排气歧管装置 (1.5T-GDI)



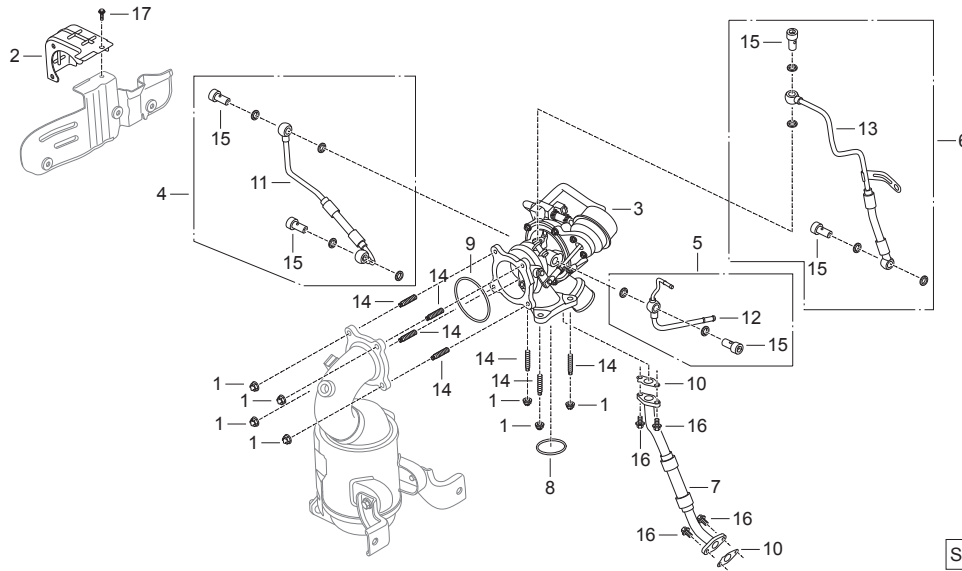
| 序号 | 工时代码 | 操作名称 | 工时 |
|----|--------|----------|-----|
| 1 | C5010A | 铸造排气歧管 | 3.9 |
| 2 | C5011A | 排气歧管垫片 | 3.9 |
| 3 | C5013A | 排气歧管隔热罩 | 3.3 |
| 4 | C5015A | 催化器隔热罩 | 0.3 |
| 5 | C5016A | 催化器总成 | 1.2 |
| 6 | C3020 | 缸盖隔热罩 | 3.9 |
| 8 | C5016 | 催化器隔热罩II | 0.3 |

| 序号 | 零部件号码 | 零部件名称 | 数量 | | | | 适用零部件手册代码 | 生产序号 | 备注 |
|----|----------------|------------------------|------|----|------|----|-----------------------------------|------|----|
| | | | 2018 | | 2019 | | | | |
| | | | MT | AT | MT | AT | | | |
| 1 | 10100161530100 | 铸造排气歧管 | | 1 | | | T0A21, T0A51, T0A71, T0A81, T0A91 | | |
| 2 | 10100171310000 | 排气歧管垫片 | | 1 | | | T0A21, T0A51, T0A71, T0A81, T0A91 | | |
| 3 | 10100181310000 | 排气歧管隔热罩 | | 1 | | | T0A21, T0A51, T0A71, T0A81, T0A91 | | |
| 4 | 10100191530000 | 催化器隔热罩 | | 1 | | | T0A21, T0A51, T0A71, T0A81, T0A91 | | |
| 5 | 10100201530100 | 催化器总成 | | 1 | | | T0A21, T0A51, T0A71, T0A81, T0A91 | | |
| 6 | 10100591310000 | 缸盖隔热罩 | | 1 | | | T0A21, T0A51, T0A71, T0A81, T0A91 | | |
| 7 | 10100601310000 | 双叠自锁垫圈 | | 9 | | | T0A21, T0A51, T0A71, T0A81, T0A91 | | |
| 8 | 10100671530000 | 催化器隔热罩II | | 1 | | | T0A21, T0A51, T0A71, T0A81, T0A91 | | |
| 9 | 10100571310000 | 耐热自锁螺母M8 | | 9 | | | T0A21, T0A51, T0A71, T0A81, T0A91 | | |
| 10 | 9020003024 | 六角法兰面螺栓M6x12 | | 11 | | | T0A21, T0A51, T0A71, T0A81, T0A91 | | |
| 11 | 9000023434 | 六角法兰面螺栓M10x1.25x25 | | 2 | | | T0A21, T0A51, T0A71, T0A81, T0A91 | | |
| 12 | 9000019121 | 六角头螺栓、弹簧垫圈和平垫圈组合件M6x25 | | 3 | | | T0A21, T0A51, T0A71, T0A81, T0A91 | | |

涡轮增压器总成 (1.5T)

A-9_1

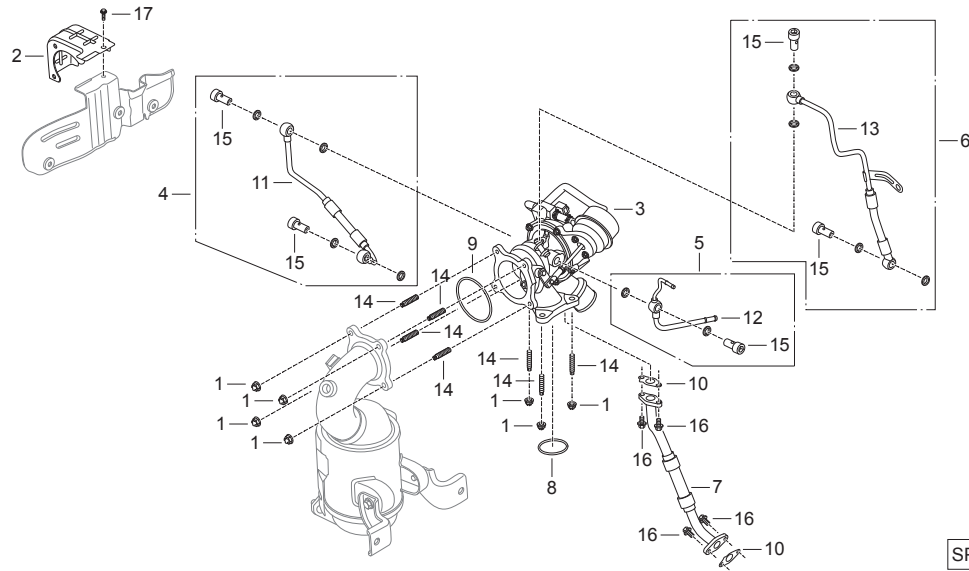
A



| 序号 | 工时代码 | 操作名称 | 工时 |
|----|--------|----------|-----|
| 2 | C6168 | 增压器隔热罩 | 0.4 |
| 3 | C5210A | 涡轮增压器总成 | 3.1 |
| 4 | C5211A | 增压器进水管总成 | 0.3 |
| 5 | C5212A | 增压器回水管总成 | 3.2 |
| 6 | C5213A | 增压器进油管总成 | 1.1 |
| 7 | C5214A | 增压器回油管总成 | 0.3 |
| 8 | C2305 | 涡端入口衬垫 | 3.1 |
| 9 | C2304A | 涡端出口衬垫 | 1.7 |
| 11 | C2307 | 涡轮增压器进水管 | 0.3 |
| 12 | C2308 | 涡轮增压器回水管 | 3.2 |
| 13 | C2309 | 涡轮增压器进油管 | 1.1 |

| 序号 | 零部件号码 | 零部件名称 | 数量 | | | | 适用零部件手册代码 | 生产序号 | 备注 |
|----|----------------|-------------|------|----|------|----|--|------|----|
| | | | 2018 | | 2019 | | | | |
| | | | MT | AT | MT | AT | | | |
| 1 | 10100571820000 | 耐热六角法兰面螺母M8 | 7 | 7 | | | C0M2, C0M21, C0M5, C0M51, C0M7, C0M71, C0A2, C0A21, C0A5, C0A51, C0A7, C0A71 | | |
| 2 | 10100581310000 | 增压器隔热罩 | 1 | 1 | | | C0M2, C0M21, C0M5, C0M51, C0M7, C0M71, C0A2, C0A21, C0A5, C0A51, C0A7, C0A71 | | |
| 3 | 10100331510000 | 涡轮增压器总成 | 1 | 1 | | | C0M2, C0M21, C0M5, C0M51, C0M7, C0M71, C0A2, C0A21, C0A5, C0A51, C0A7, C0A71 | | |
| 4 | 10100341310000 | 增压器进水管总成 | 1 | 1 | | | C0M2, C0M21, C0M5, C0M51, C0M7, C0M71, C0A2, C0A21, C0A5, C0A51, C0A7, C0A71 | | |
| 5 | 10100351310000 | 增压器回水管总成 | 1 | 1 | | | C0M2, C0M21, C0M5, C0M51, C0M7, C0M71, C0A2, C0A21, C0A5, C0A51, C0A7, C0A71 | | |
| 6 | 10100361310000 | 增压器进油管总成 | 1 | 1 | | | C0M2, C0M21, C0M5, C0M51, C0M7, C0M71, C0A2, C0A21, C0A5, C0A51, C0A7, C0A71 | | |
| 7 | 10100371310000 | 增压器回油管总成 | 1 | 1 | | | C0M2, C0M21, C0M5, C0M51, C0M7, C0M71, C0A2, C0A21, C0A5, C0A51, C0A7, C0A71 | | |
| 8 | 10100381310000 | 涡端入口衬垫 | 1 | 1 | | | C0M2, C0M21, C0M5, C0M51, C0M7, C0M71, C0A2, C0A21, C0A5, C0A51, C0A7, C0A71 | | |
| 9 | 10100391310000 | 涡端出口衬垫 | 1 | 1 | | | C0M2, C0M21, C0M5, C0M51, C0M7, C0M71, C0A2, C0A21, C0A5, C0A51, C0A7, C0A71 | | |
| 10 | 10100401820000 | 涡轮增压器回油管垫片 | 2 | 2 | | | C0M2, C0M21, C0M5, C0M51, C0M7, C0M71, C0A2, C0A21, C0A5, C0A51, C0A7, C0A71 | | |
| 11 | 10100451310000 | 涡轮增压器进水管 | 1 | 1 | | | C0M2, C0M21, C0M5, C0M51, C0M7, C0M71, C0A2, C0A21, C0A5, C0A51, C0A7, C0A71 | | |

涡轮增压器总成 (1.5T)



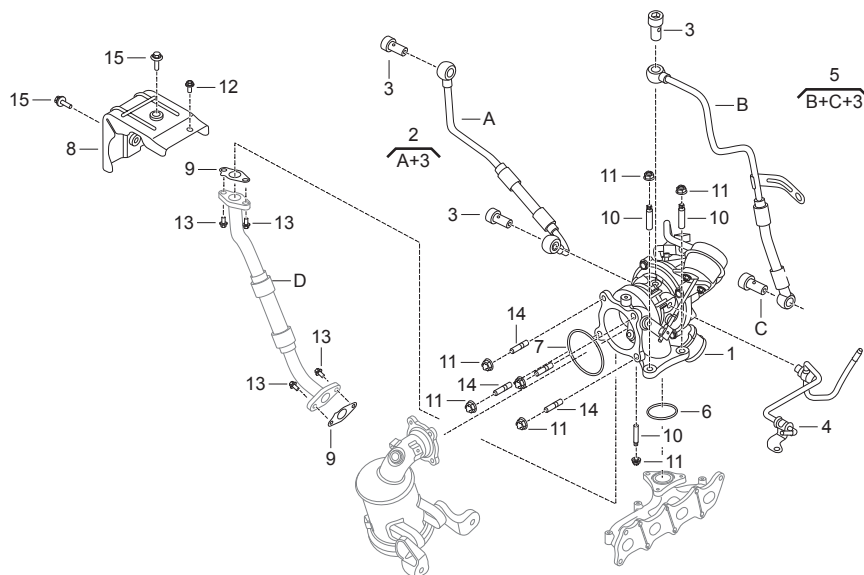
| 序号 | 工时代码 | 操作名称 | 工时 |
|----|------|------|----|
|----|------|------|----|

| 序号 | 零部件号码 | 零部件名称 | 数量 | | | | 适用零部件手册代码 | 生产序号 | 备注 |
|----|----------------|-------------------|------|----|------|----|--|------|----|
| | | | 2018 | | 2019 | | | | |
| | | | MT | AT | MT | AT | | | |
| 12 | 10100481310000 | 涡轮增压器回水管 | 1 | 1 | | | C0M2, C0M21, C0M5, C0M51, C0M7, C0M71, C0A2, C0A21, C0A5, C0A51, C0A7, C0A71 | | |
| 13 | 10100491310000 | 涡轮增压器进油管 | 1 | 1 | | | C0M2, C0M21, C0M5, C0M51, C0M7, C0M71, C0A2, C0A21, C0A5, C0A51, C0A7, C0A71 | | |
| 14 | 10100561820000 | 耐热双头螺柱M8×30 | 7 | 7 | | | C0M2, C0M21, C0M5, C0M51, C0M7, C0M71, C0A2, C0A21, C0A5, C0A51, C0A7, C0A71 | | |
| 15 | 10100461310000 | 内六角空心螺栓M12X1.5X26 | 5 | 5 | | | C0M2, C0M21, C0M5, C0M51, C0M7, C0M71, C0A2, C0A21, C0A5, C0A51, C0A7, C0A71 | | |
| 16 | 9020005124 | 六角法兰面螺栓M6×14 | 4 | 4 | | | C0M2, C0M21, C0M5, C0M51, C0M7, C0M71, C0A2, C0A21, C0A5, C0A51, C0A7, C0A71 | | |
| 17 | 9000003321 | 六角法兰面螺栓M6×12 | 1 | 1 | | | C0M2, C0M21, C0M5, C0M51, C0M7, C0M71, C0A2, C0A21, C0A5, C0A51, C0A7, C0A71 | | |

涡轮增压器总成 (1.5T-GDI)

A-9_2

A



| 序号 | 工时代码 | 操作名称 | 工时 |
|----|--------|----------|-----|
| 1 | C5210A | 涡轮增压器总成 | 3.2 |
| 2 | C5211A | 增压器进水管总成 | 0.3 |
| 4 | C5212A | 增压器回水管总成 | 3.2 |
| 5 | C5213A | 增压器进油管总成 | 1.1 |
| 6 | C2305 | 涡端入口衬垫 | 3.2 |
| 7 | C2304A | 涡端出口衬垫 | 1.8 |
| 8 | C6168 | 增压器隔热罩 | 0.2 |

| 序号 | 零部件号码 | 零部件名称 | 数量 | | | | 适用零部件手册代码 | 生产序号 | 备注 |
|----|----------------|------------------------|------|----|------|----|-----------------------------------|------|----|
| | | | 2018 | | 2019 | | | | |
| | | | MT | AT | MT | AT | | | |
| 1 | 10100331530200 | 涡轮增压器总成 | | 1 | | | T0A21, T0A51, T0A71, T0A81, T0A91 | | |
| 2 | 10100341530000 | 增压器进水管总成 | | 1 | | | T0A21, T0A51, T0A71, T0A81, T0A91 | | |
| 3 | 10100461310000 | 内六角空心螺栓M12X1.5X26 | | 3 | | | T0A21, T0A51, T0A71, T0A81, T0A91 | | |
| 4 | 10100351530000 | 增压器回水管总成 | | 1 | | | T0A21, T0A51, T0A71, T0A81, T0A91 | | |
| 5 | 10100361530000 | 增压器进油管总成 | | 1 | | | T0A21, T0A51, T0A71, T0A81, T0A91 | | |
| 6 | 10100381530100 | 涡端入口衬垫 | | 1 | | | T0A21, T0A51, T0A71, T0A81, T0A91 | | |
| 7 | 10100391530000 | 涡端出口衬垫 | | 1 | | | T0A21, T0A51, T0A71, T0A81, T0A91 | | |
| 8 | 10100581530000 | 增压器隔热罩 | | 1 | | | T0A21, T0A51, T0A71, T0A81, T0A91 | | |
| 9 | 10100401820000 | 涡轮增压器回油管垫片 | | 2 | | | T0A21, T0A51, T0A71, T0A81, T0A91 | | |
| 10 | 10100561820000 | 耐热双头螺柱M8x30 | | 3 | | | T0A21, T0A51, T0A71, T0A81, T0A91 | | |
| 11 | 10100571820000 | 耐热六角法兰面螺母M8 | | 7 | | | T0A21, T0A51, T0A71, T0A81, T0A91 | | |
| 12 | 9000003321 | 六角法兰面螺栓M6x12 | | 1 | | | T0A21, T0A51, T0A71, T0A81, T0A91 | | |
| 13 | 9020005124 | 六角法兰面螺栓M6x14 | | 4 | | | T0A21, T0A51, T0A71, T0A81, T0A91 | | |
| 14 | 903900123Q | 耐热双头螺柱M8x12x23 | | 4 | | | T0A21, T0A51, T0A71, T0A81, T0A91 | | |
| 15 | 9000019121 | 六角头螺栓、弹簧垫圈和平垫圈组合件M6x25 | | 2 | | | T0A21, T0A51, T0A71, T0A81, T0A91 | | |

润滑系统 (1.5T)

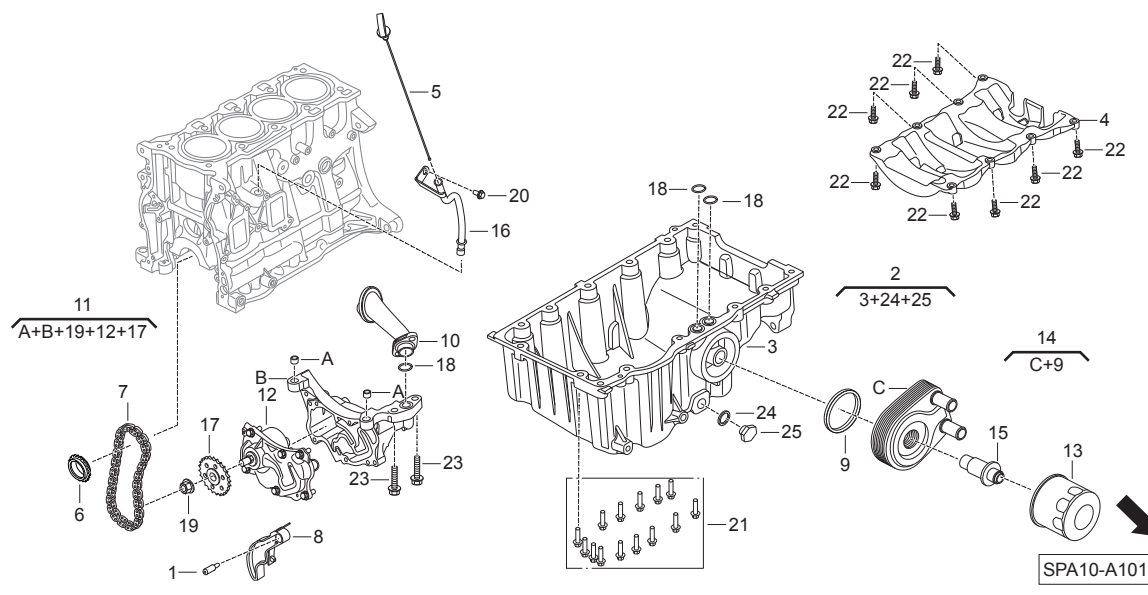
| 序号 | 工时代码 | 操作名称 | 工时 |
|----|--------|---------------|------|
| 2 | C6210A | 油底壳总成 (MT) | 7.2 |
| | C6210A | 油底壳总成 (AT) | 7.2 |
| 4 | C6211A | 油底壳挡板 (MT) | 7.2 |
| | C6211A | 油底壳挡板 (AT) | 7.3 |
| 5 | C6245A | 机油尺总成 | 0.1 |
| 6 | C2211A | 曲轴链轮 (MT) | 11.8 |
| | C2211A | 曲轴链轮 (AT) | 12.4 |
| 7 | C6232 | 机油泵链条 (MT) | 11.4 |
| | C6232 | 机油泵链条 (AT) | 12.0 |
| 8 | C6233 | 机油泵链条张紧器 (MT) | 11.2 |
| | C6233 | 机油泵链条张紧器 (AT) | 11.7 |
| 9 | C6218 | 机油冷却器垫圈 | 1.0 |

| 序号 | 零部件号码 | 零部件名称 | 数量 | | | | 适用零部件手册代码 | 生产序号 | 备注 |
|----|----------------|----------|------|----|------|----|--|------|----|
| | | | 2018 | | 2019 | | | | |
| | | | MT | AT | MT | AT | | | |
| 1 | 10110791510000 | 张紧器定位销 | 1 | 1 | | | C0M2, C0M21, C0M5, C0M51, C0M7, C0M71, C0A2, C0A21, C0A5, C0A51, C0A7, C0A71 | | |
| 2 | 10110041310000 | 油底壳总成 | 1 | 1 | | | C0M2, C0M21, C0M5, C0M51, C0M7, C0M71, C0A2, C0A21, C0A5, C0A51, C0A7, C0A71 | | |
| 3 | 10110051310000 | 油底壳 | 1 | 1 | | | C0M2, C0M21, C0M5, C0M51, C0M7, C0M71, C0A2, C0A21, C0A5, C0A51, C0A7, C0A71 | | |
| 4 | 10110071310000 | 油底壳挡板 | 1 | 1 | | | C0M2, C0M21, C0M5, C0M51, C0M7, C0M71, C0A2, C0A21, C0A5, C0A51, C0A7, C0A71 | | |
| 5 | 10110101310000 | 机油尺总成 | 1 | 1 | | | C0M2, C0M21, C0M5, C0M51, C0M7, C0M71, C0A2, C0A21, C0A5, C0A51, C0A7, C0A71 | | |
| 6 | 10060881510000 | 曲轴链轮 | 1 | 1 | | | C0M2, C0M21, C0M5, C0M51, C0M7, C0M71, C0A2, C0A21, C0A5, C0A51, C0A7, C0A71 | | |
| 7 | 10110701510000 | 机油泵链条 | 1 | 1 | | | C0M2, C0M21, C0M5, C0M51, C0M7, C0M71, C0A2, C0A21, C0A5, C0A51, C0A7, C0A71 | | |
| 8 | 10110731510000 | 机油泵链条张紧器 | 1 | 1 | | | C0M2, C0M21, C0M5, C0M51, C0M7, C0M71, C0A2, C0A21, C0A5, C0A51, C0A7, C0A71 | | |
| 9 | 10110472010000 | 机油冷却器垫圈 | 1 | 1 | | | C0M2, C0M21, C0M5, C0M51, C0M7, C0M71, C0A2, C0A21, C0A5, C0A51, C0A7, C0A71 | | |
| 10 | 10110171310000 | 机油集滤器总成 | 1 | 1 | | | C0M2, C0M21, C0M5, C0M51, C0M7, C0M71, C0A2, C0A21, C0A5, C0A51, C0A7, C0A71 | | |
| 11 | 10110271310000 | 机油泵总成 | 1 | 1 | | | C0M2, C0M21, C0M5, C0M51, C0M7, C0M71, C0A2, C0A21, C0A5, C0A51, C0A7, C0A71 | | |

润滑系统 (1.5T)

A-10₁

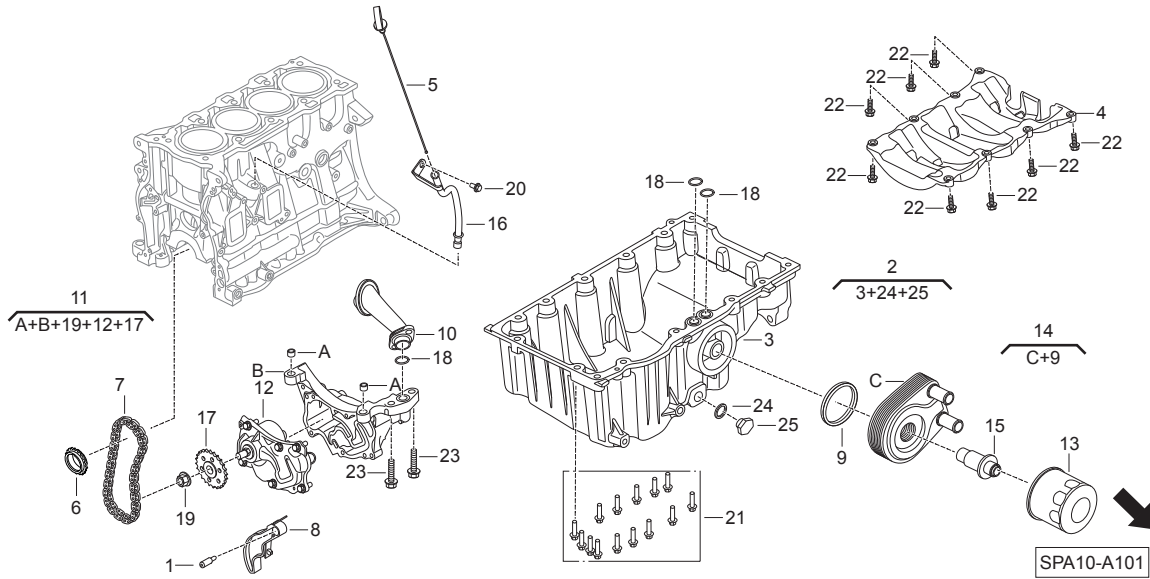
A



| 序号 | 工时代码 | 操作名称 | 工时 |
|----|--------|--------------|-----|
| 10 | C6235A | 机油集滤器总成 (MT) | 7.2 |
| | C6235A | 机油集滤器总成 (AT) | 7.3 |
| 11 | C6230A | 机油泵总成 (MT) | 7.5 |
| | C6230A | 机油泵总成 (AT) | 7.6 |
| 12 | C6230A | 机油泵 (MT) | 7.6 |
| | C6230A | 机油泵 (AT) | 7.7 |
| 13 | C6270A | 机油滤清器 | 0.4 |
| 14 | C6220A | 机油冷却器 | 1.0 |
| 15 | C6224 | 接头 | 0.4 |
| 16 | C6242 | 机油尺管总成 | 0.1 |
| 17 | C6246 | 机油泵链轮 (MT) | 7.6 |
| | C6246 | 机油泵链轮 (AT) | 7.7 |

| 序号 | 零部件号码 | 零部件名称 | 数量 | | | | 适用零部件手册代码 | 生产序号 | 备注 |
|----|----------------|-----------------|------|----|------|----|--|------|----|
| | | | 2018 | | 2019 | | | | |
| | | | MT | AT | MT | AT | | | |
| 12 | 10110281310000 | 机油泵 | 1 | 1 | | | C0M2, C0M21, C0M5, C0M51, C0M7, C0M71, C0A2, C0A21, C0A5, C0A51, C0A7, C0A71 | | |
| 13 | 10110442010100 | 机油滤清器 | 1 | 1 | | | C0M2, C0M21, C0M5, C0M51, C0M7, C0M71, C0A2, C0A21, C0A5, C0A51, C0A7, C0A71 | | |
| 14 | 10110451310000 | 机油冷却器 | 1 | 1 | | | C0M2, C0M21, C0M5, C0M51, C0M7, C0M71, C0A2, C0A21, C0A5, C0A51, C0A7, C0A71 | | |
| 15 | 10110461310000 | 接头 | 1 | 1 | | | C0M2, C0M21, C0M5, C0M51, C0M7, C0M71, C0A2, C0A21, C0A5, C0A51, C0A7, C0A71 | | |
| 16 | 10110491310000 | 机油尺管总成 | 1 | 1 | | | C0M2, C0M21, C0M5, C0M51, C0M7, C0M71, C0A2, C0A21, C0A5, C0A51, C0A7, C0A71 | | |
| 17 | 10110681510000 | 机油泵链轮 | 1 | 1 | | | C0M2, C0M21, C0M5, C0M51, C0M7, C0M71, C0A2, C0A21, C0A5, C0A51, C0A7, C0A71 | | |
| 18 | 10110691310000 | O型圈 | 3 | 3 | | | C0M2, C0M21, C0M5, C0M51, C0M7, C0M71, C0A2, C0A21, C0A5, C0A51, C0A7, C0A71 | | |
| 19 | 9000007824 | 六角法兰面螺母M10x1.25 | 1 | 1 | | | C0M2, C0M21, C0M5, C0M51, C0M7, C0M71, C0A2, C0A21, C0A5, C0A51, C0A7, C0A71 | | |
| 20 | 9000003321 | 六角法兰面螺栓M6x12 | 1 | 1 | | | C0M2, C0M21, C0M5, C0M51, C0M7, C0M71, C0A2, C0A21, C0A5, C0A51, C0A7, C0A71 | | |
| 21 | 9000004221 | 六角法兰面螺栓M8x30 | 14 | 14 | | | C0M2, C0M21, C0M5, C0M51, C0M7, C0M71, C0A2, C0A21, C0A5, C0A51, C0A7, C0A71 | | |
| 22 | 9000011521 | 六角法兰面螺栓M6x20 | 8 | 8 | | | C0M2, C0M21, C0M5, C0M51, C0M7, C0M71, C0A2, C0A21, C0A5, C0A51, C0A7, C0A71 | | |

润滑系统 (1.5T)



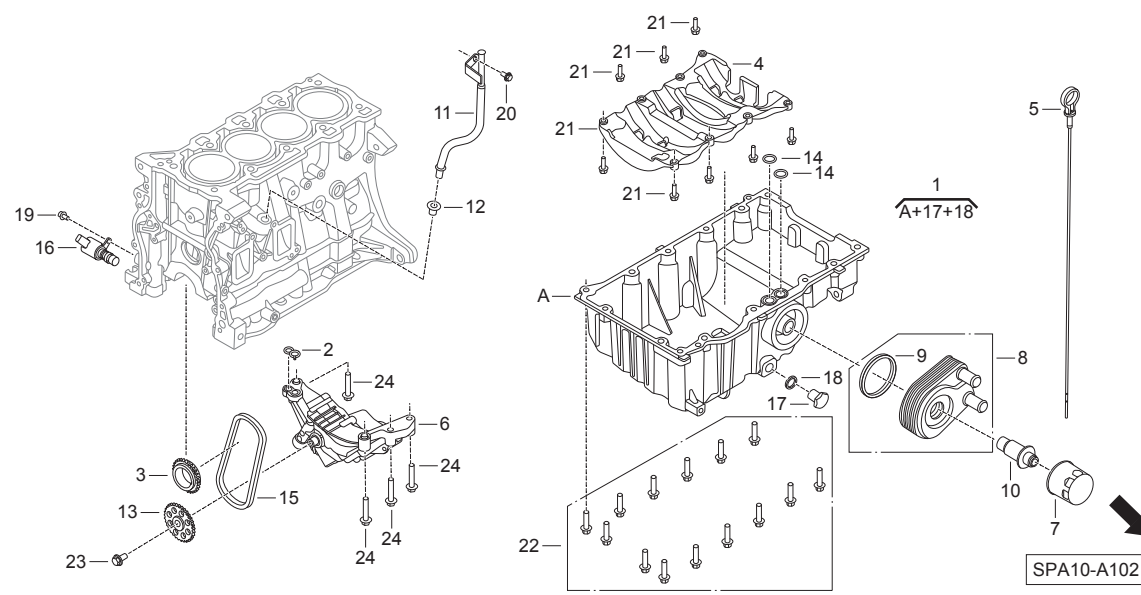
| 序号 | 工时代码 | 操作名称 | 工时 |
|----|--------|-----------|-----|
| 18 | C6236A | O型圈 (MT) | 7.2 |
| | C6236A | O型圈 (AT) | 7.2 |
| 25 | C6245 | 放油螺塞 (MT) | 0.1 |
| | C6245 | 放油螺塞 (AT) | 0.4 |

| 序号 | 零部件号码 | 零部件名称 | 数量 | | | | 适用零部件手册代码 | 生产序号 | 备注 |
|----|------------|--------------------------|------|----|------|----|--|------|----|
| | | | 2018 | | 2019 | | | | |
| | | | MT | AT | MT | AT | | | |
| 23 | 9010002124 | 内六角圆柱头螺栓和锥形弹性垫圈组合件 M6x18 | 2 | 2 | | | C0M2, C0M21, C0M5, C0M51, C0M7, C0M71, C0A2, C0A21, C0A5, C0A51, C0A7, C0A71 | | |
| 24 | 9320000260 | 密封垫16x22x2 | 1 | 1 | | | C0M2, C0M21, C0M5, C0M51, C0M7, C0M71, C0A2, C0A21, C0A5, C0A51, C0A7, C0A71 | | |
| 25 | 9500000601 | 放油螺塞 | 1 | 1 | | | C0M2, C0M21, C0M5, C0M51, C0M7, C0M71, C0A2, C0A21, C0A5, C0A51, C0A7, C0A71 | | |

润滑系统 (1.5T-GDI)

A-102

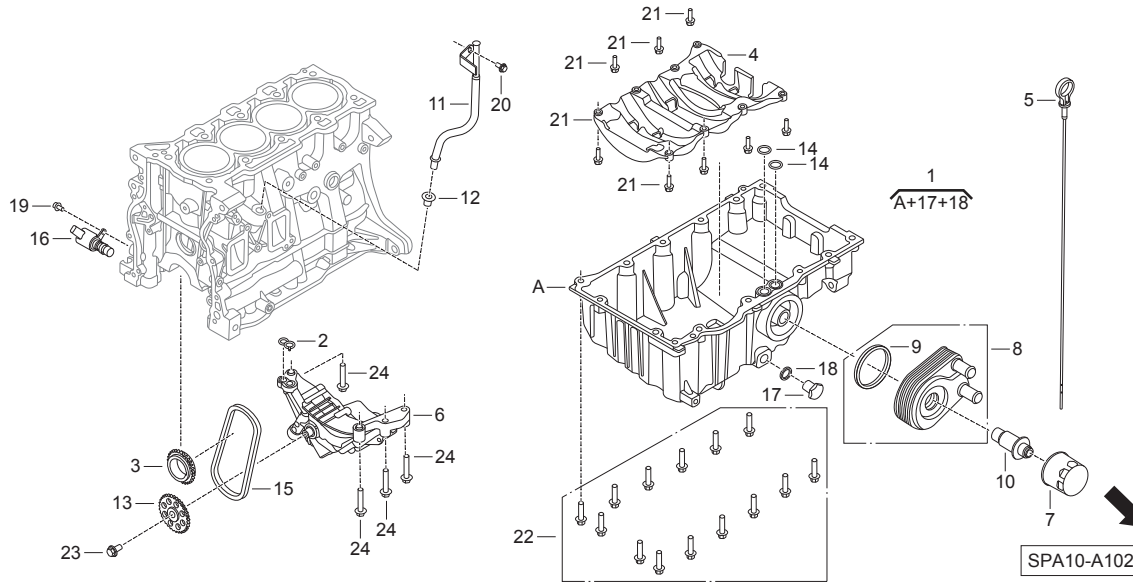
A



| 序号 | 工时代码 | 操作名称 | 工时 |
|----|--------|----------|------|
| 1 | C6210A | 油底壳总成 | 7.2 |
| 2 | C6249 | 反馈油道密封圈 | 7.6 |
| 3 | C2227 | 曲轴端机油泵链轮 | 12.5 |
| 4 | C6211A | 油底壳挡板 | 7.3 |
| 5 | C6245A | 机油尺总成 | 0.1 |
| 6 | C6230A | 机油泵总成 | 7.6 |
| 7 | C6270A | 机油滤清器 | 0.4 |
| 8 | Z0001D | 机油冷却器 | 1.0 |
| 9 | C6218 | 机油冷却器垫圈 | 1.0 |
| 10 | C6224 | 接头 | 0.4 |
| 11 | C6242A | 机油尺管 | 0.2 |
| 12 | C6241A | 机油尺管垫圈 | 1.1 |
| 13 | C6246 | 机油泵链轮 | 7.7 |

| 序号 | 零部件号码 | 零部件名称 | 数量 | | | | 适用零部件手册代码 | 生产序号 | 备注 |
|----|----------------|--------------|------|----|------|----|-----------------------------------|------|----|
| | | | 2018 | | 2019 | | | | |
| | | | MT | AT | MT | AT | | | |
| 1 | 10110041530000 | 油底壳总成 | | 1 | | | T0A21, T0A51, T0A71, T0A81, T0A91 | | |
| 2 | 10110831530000 | 反馈油道密封圈 | | 1 | | | T0A21, T0A51, T0A71, T0A81, T0A91 | | |
| 3 | 10110841530000 | 曲轴端机油泵链轮 | | 1 | | | T0A21, T0A51, T0A71, T0A81, T0A91 | | |
| 4 | 10110071310000 | 油底壳挡板 | | 1 | | | T0A21, T0A51, T0A71, T0A81, T0A91 | | |
| 5 | 10110101530000 | 机油尺总成 | | 1 | | | T0A21, T0A51, T0A71, T0A81, T0A91 | | |
| 6 | 10110271530000 | 机油泵总成 | | 1 | | | T0A21, T0A51, T0A71, T0A81, T0A91 | | |
| 7 | 10110442010100 | 机油滤清器 | | 1 | | | T0A21, T0A51, T0A71, T0A81, T0A91 | | |
| 8 | 10110451310000 | 机油冷却器 | | 1 | | | T0A21, T0A51, T0A71, T0A81, T0A91 | | |
| 9 | 10110472010000 | 机油冷却器垫圈 | | 1 | | | T0A21, T0A51, T0A71, T0A81, T0A91 | | |
| 10 | 10110461310000 | 接头 | | 1 | | | T0A21, T0A51, T0A71, T0A81, T0A91 | | |
| 11 | 10110151530000 | 机油尺管 | | 1 | | | T0A21, T0A51, T0A71, T0A81, T0A91 | | |
| 12 | 10110162010000 | 机油尺管垫圈 | | 1 | | | T0A21, T0A51, T0A71, T0A81, T0A91 | | |
| 13 | 10110681530000 | 机油泵链轮 | | 1 | | | T0A21, T0A51, T0A71, T0A81, T0A91 | | |
| 14 | 10110691310000 | O型圈 | | 2 | | | T0A21, T0A51, T0A71, T0A81, T0A91 | | |
| 15 | 10110701530000 | 机油泵链条 | | 1 | | | T0A21, T0A51, T0A71, T0A81, T0A91 | | |
| 16 | 10110801530000 | 机油泵电磁阀 | | 1 | | | T0A21, T0A51, T0A71, T0A81, T0A91 | | |
| 17 | 9500000601 | 放油螺塞 | | 1 | | | T0A21, T0A51, T0A71, T0A81, T0A91 | | |
| 18 | 9320000260 | 密封垫16x22x2 | | 1 | | | T0A21, T0A51, T0A71, T0A81, T0A91 | | |
| 19 | 9000003221 | 六角法兰面螺栓M6x10 | | 1 | | | T0A21, T0A51, T0A71, T0A81, T0A91 | | |
| 20 | 9020003024 | 六角法兰面螺栓M6x12 | | 1 | | | T0A21, T0A51, T0A71, T0A81, T0A91 | | |

润滑系统 (1.5T-GDI)



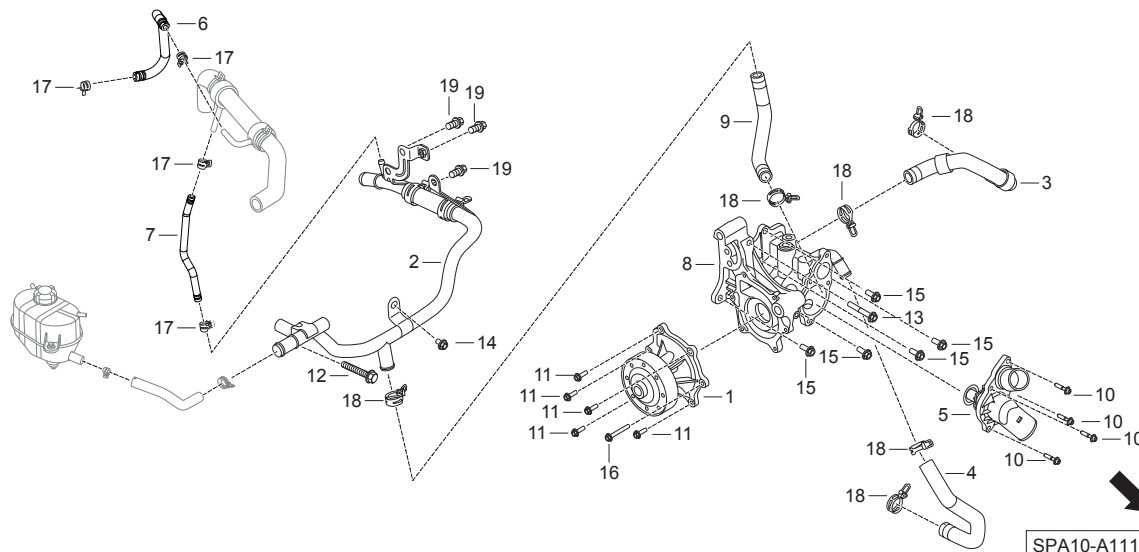
| 序号 | 工时代码 | 操作名称 | 工时 |
|----|--------|--------|------|
| 14 | C6236A | O型圈 | 7.2 |
| 15 | C6232 | 机油泵链条 | 12.5 |
| 16 | C6248 | 机油泵电磁阀 | 0.2 |
| 17 | C6245 | 放油螺塞 | 0.1 |

| 序号 | 零部件号码 | 零部件名称 | 数量 | | | | 适用零部件手册代码 | 生产序号 | 备注 |
|----|------------|--------------|------|----|------|----|-----------------------------------|------|----|
| | | | 2018 | | 2019 | | | | |
| | | | MT | AT | MT | AT | | | |
| 21 | 9000003521 | 六角法兰面螺栓M6x20 | | 8 | | | T0A21, T0A51, T0A71, T0A81, T0A91 | | |
| 22 | 9000004221 | 六角法兰面螺栓M8x30 | | 14 | | | T0A21, T0A51, T0A71, T0A81, T0A91 | | |
| 23 | 9000008421 | 六角法兰面螺栓M8x16 | | 1 | | | T0A21, T0A51, T0A71, T0A81, T0A91 | | |
| 24 | 902001042J | 六角法兰面螺栓M8x40 | | 4 | | | T0A21, T0A51, T0A71, T0A81, T0A91 | | |

冷却系统 (1.5T)

A-11_1

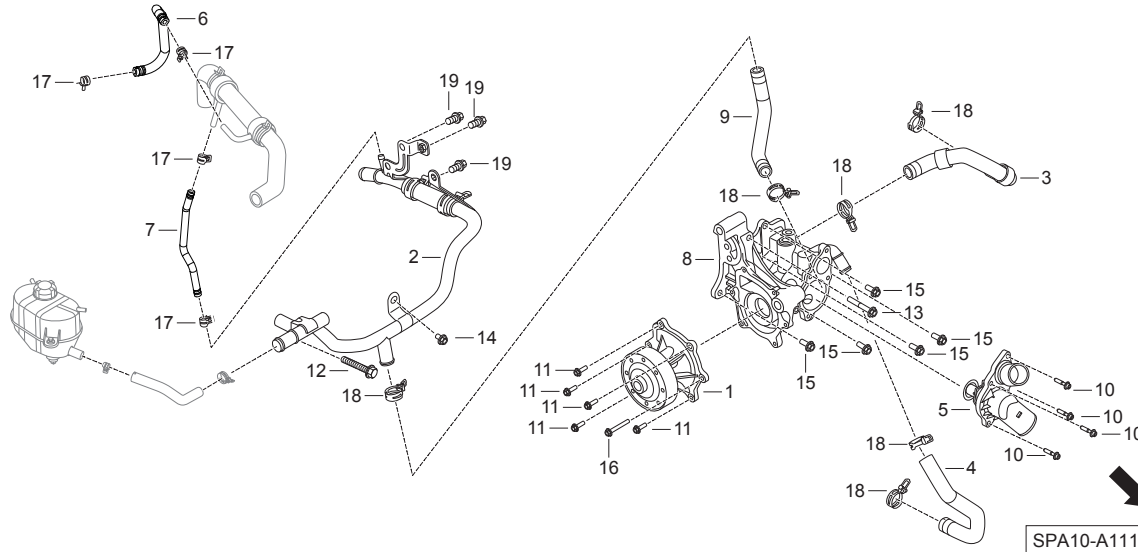
A



| 序号 | 工时代码 | 操作名称 | 工时 |
|----|--------|------------------|-----|
| 1 | C6140A | 水泵总成 | 0.9 |
| 2 | C6150A | 进水管 | 1.6 |
| 3 | C6225A | 机油冷却器水管连接软管I | 3.4 |
| 4 | C6226A | 机油冷却器水管连接软管II | 0.9 |
| 5 | C6145A | 调温器总成 | 1.7 |
| 6 | C6118A | 涡轮增压器冷却硬管连接软管 II | 0.2 |
| 7 | C5216 | 涡轮增压器冷却硬管连接软管 | 0.3 |
| 8 | C6147A | 水泵支架壳体总成 | 3.3 |
| 9 | C5215A | 进水管连接软管 | 1.6 |

| 序号 | 零部件号码 | 零部件名称 | 数量 | | | | 适用零部件手册代码 | 生产序号 | 备注 |
|----|----------------|------------------|------|----|------|----|--|------|----|
| | | | 2018 | | 2019 | | | | |
| | | | MT | AT | MT | AT | | | |
| 1 | 10120231510000 | 水泵总成 | 1 | 1 | | | C0M2, C0M21, C0M5, C0M51, C0M7, C0M71, C0A2, C0A21, C0A5, C0A51, C0A7, C0A71 | | |
| 2 | 10120051310000 | 进水管 | 1 | 1 | | | C0M2, C0M21, C0M5, C0M51, C0M7, C0M71, C0A2, C0A21, C0A5, C0A51, C0A7, C0A71 | | |
| 3 | 10120091310000 | 机油冷却器水管连接软管I | 1 | 1 | | | C0M2, C0M21, C0M5, C0M51, C0M7, C0M71, C0A2, C0A21, C0A5, C0A51, C0A7, C0A71 | | |
| 4 | 10120101310000 | 机油冷却器水管连接软管II | 1 | 1 | | | C0M2, C0M21, C0M5, C0M51, C0M7, C0M71, C0A2, C0A21, C0A5, C0A51, C0A7, C0A71 | | |
| 5 | 10120201310000 | 调温器总成 | 1 | 1 | | | C0M2, C0M21, C0M5, C0M51, C0M7, C0M71, C0A2, C0A21, C0A5, C0A51, C0A7, C0A71 | | |
| 6 | 10120301310000 | 涡轮增压器冷却硬管连接软管 II | 1 | 1 | | | C0M2, C0M21, C0M5, C0M51, C0M7, C0M71, C0A2, C0A21, C0A5, C0A51, C0A7, C0A71 | | |
| 7 | 10120261310100 | 涡轮增压器冷却硬管连接软管 | 1 | 1 | | | C0M2, C0M21, C0M5, C0M51, C0M7, C0M71, C0A2, C0A21, C0A5, C0A51, C0A7, C0A71 | | |
| 8 | 10120271310000 | 水泵支架壳体总成 | 1 | 1 | | | C0M2, C0M21, C0M5, C0M51, C0M7, C0M71, C0A2, C0A21, C0A5, C0A51, C0A7, C0A71 | | |
| 9 | 10120281310000 | 进水管连接软管 | 1 | 1 | | | C0M2, C0M21, C0M5, C0M51, C0M7, C0M71, C0A2, C0A21, C0A5, C0A51, C0A7, C0A71 | | |
| 10 | 10110092010000 | 螺栓M6×28 | 4 | 4 | | | C0M2, C0M21, C0M5, C0M51, C0M7, C0M71, C0A2, C0A21, C0A5, C0A51, C0A7, C0A71 | | |
| 11 | 9000011521 | 六角法兰面螺栓M6×20 | 5 | 5 | | | C0M2, C0M21, C0M5, C0M51, C0M7, C0M71, C0A2, C0A21, C0A5, C0A51, C0A7, C0A71 | | |

冷却系统 (1.5T)



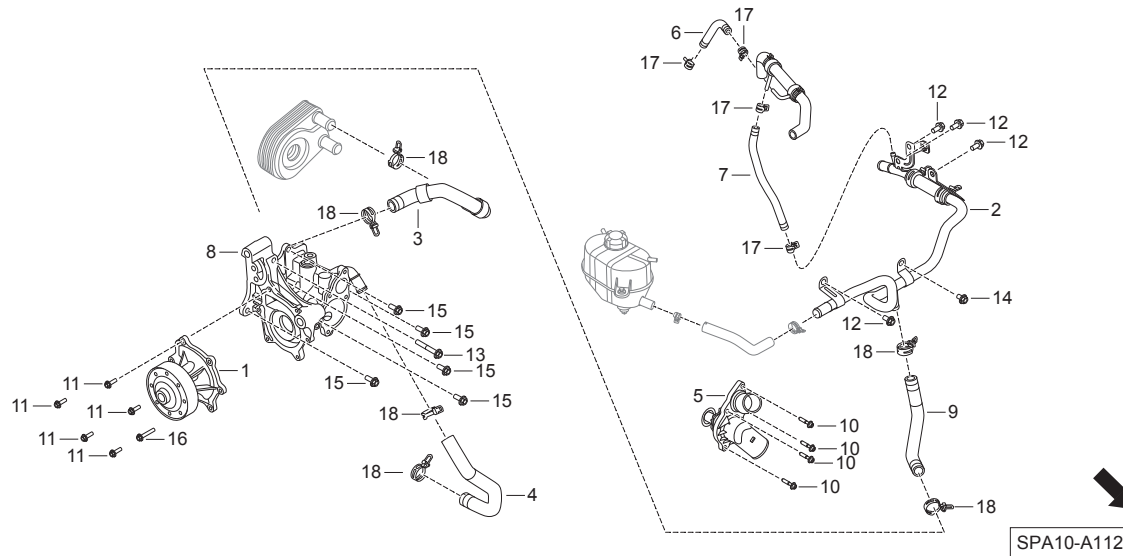
| 序号 | 工时代码 | 操作名称 | 工时 |
|----|------|------|----|
|----|------|------|----|

| 序号 | 零部件号码 | 零部件名称 | 数量 | | | | 适用零部件手册代码 | 生产序号 | 备注 |
|----|------------|-----------------|------|----|------|----|--|------|----|
| | | | 2018 | | 2019 | | | | |
| | | | MT | AT | MT | AT | | | |
| 12 | 9000024324 | 六角法兰面螺栓M8x50 | 1 | 1 | | | C0M2, C0M21, C0M5, C0M51, C0M7, C0M71, C0A2, C0A21, C0A5, C0A51, C0A7, C0A71 | | |
| 13 | 9000012834 | 六角法兰面螺栓M8X55 | 1 | 1 | | | C0M2, C0M21, C0M5, C0M51, C0M7, C0M71, C0A2, C0A21, C0A5, C0A51, C0A7, C0A71 | | |
| 14 | 9000017021 | 六角法兰面螺栓M8x12 | 1 | 1 | | | C0M2, C0M21, C0M5, C0M51, C0M7, C0M71, C0A2, C0A21, C0A5, C0A51, C0A7, C0A71 | | |
| 15 | 9000017121 | 六角法兰面螺栓M8x20 | 5 | 5 | | | C0M2, C0M21, C0M5, C0M51, C0M7, C0M71, C0A2, C0A21, C0A5, C0A51, C0A7, C0A71 | | |
| 16 | 9020005621 | 六角法兰面螺栓M6x35 | 1 | 1 | | | C0M2, C0M21, C0M5, C0M51, C0M7, C0M71, C0A2, C0A21, C0A5, C0A51, C0A7, C0A71 | | |
| 17 | 9120001711 | 标准型弹簧卡箍 φ 14x12 | 4 | 4 | | | C0M2, C0M21, C0M5, C0M51, C0M7, C0M71, C0A2, C0A21, C0A5, C0A51, C0A7, C0A71 | | |
| 18 | 9120003211 | 标准型弹簧卡箍 φ 25x12 | 6 | 6 | | | C0M2, C0M21, C0M5, C0M51, C0M7, C0M71, C0A2, C0A21, C0A5, C0A51, C0A7, C0A71 | | |
| 19 | 9020001924 | 六角法兰面螺栓M8x16 | 3 | 3 | | | C0M2, C0M21, C0M5, C0M51, C0M7, C0M71, C0A2, C0A21, C0A5, C0A51, C0A7, C0A71 | | |

冷却系统 (1.5T-GDI)

A-11_2

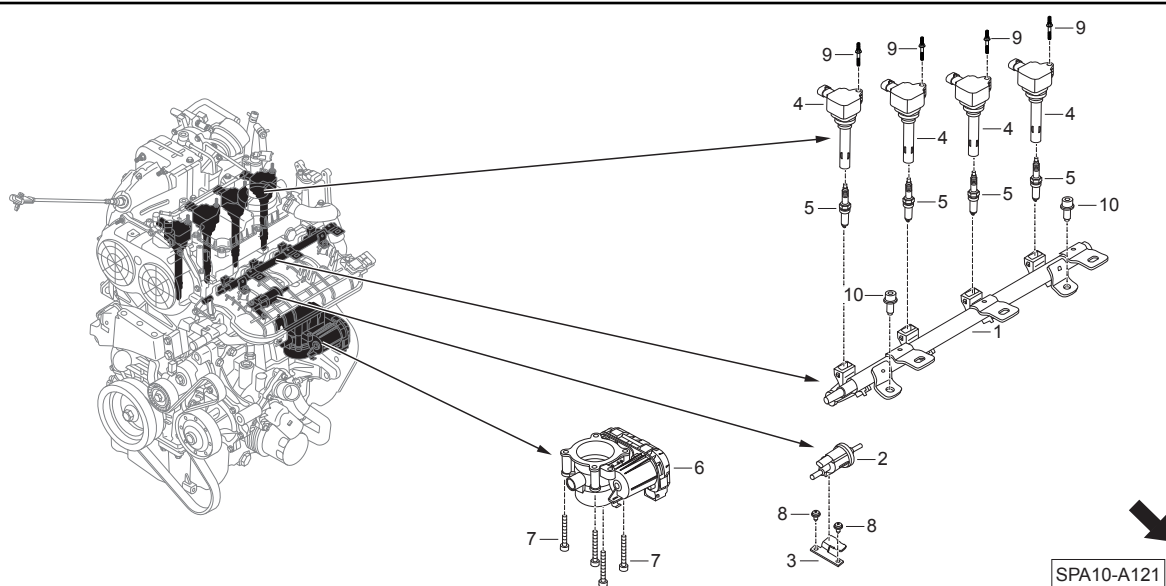
A



| 序号 | 工时代码 | 操作名称 | 工时 |
|----|--------|-----------------|-----|
| 1 | C6140A | 水泵总成 | 0.9 |
| 2 | C6150A | 进水管 | 1.7 |
| 3 | C6225A | 机油冷却器水管连接软管I | 3.5 |
| 4 | C6226A | 机油冷却器水管连接软管II | 0.9 |
| 5 | C6145A | 调温器总成 | 1.7 |
| 6 | C6118A | 涡轮增压器冷却硬管连接软管II | 0.2 |
| 7 | C5216 | 涡轮增压器冷却硬管连接软管 | 0.3 |
| 8 | C6147A | 水泵支架壳体总成 | 3.5 |
| 9 | C5215A | 进水管连接软管 | 1.6 |

| 序号 | 零部件号码 | 零部件名称 | 数量 | | | | 适用零部件手册代码 | 生产序号 | 备注 |
|----|----------------|-----------------|------|----|------|----|-----------------------------------|------|----|
| | | | 2018 | | 2019 | | | | |
| | | | MT | AT | MT | AT | | | |
| 1 | 10120231510000 | 水泵总成 | | 1 | | | T0A21, T0A51, T0A71, T0A81, T0A91 | | |
| 2 | 10120051530000 | 进水管 | | 1 | | | T0A21, T0A51, T0A71, T0A81, T0A91 | | |
| 3 | 10120091310000 | 机油冷却器水管连接软管I | | 1 | | | T0A21, T0A51, T0A71, T0A81, T0A91 | | |
| 4 | 10120101310000 | 机油冷却器水管连接软管II | | 1 | | | T0A21, T0A51, T0A71, T0A81, T0A91 | | |
| 5 | 10120201310000 | 调温器总成 | | 1 | | | T0A21, T0A51, T0A71, T0A81, T0A91 | | |
| 6 | 10120301530000 | 涡轮增压器冷却硬管连接软管II | | 1 | | | T0A21, T0A51, T0A71, T0A81, T0A91 | | |
| 7 | 10120261530000 | 涡轮增压器冷却硬管连接软管 | | 1 | | | T0A21, T0A51, T0A71, T0A81, T0A91 | | |
| 8 | 10120271310000 | 水泵支架壳体总成 | | 1 | | | T0A21, T0A51, T0A71, T0A81, T0A91 | | |
| 9 | 10120281310000 | 进水管连接软管 | | 1 | | | T0A21, T0A51, T0A71, T0A81, T0A91 | | |
| 10 | 10110092010000 | 螺栓M6x28 | | 4 | | | T0A21, T0A51, T0A71, T0A81, T0A91 | | |
| 11 | 9000003521 | 六角法兰面螺栓M6x20 | | 5 | | | T0A21, T0A51, T0A71, T0A81, T0A91 | | |
| 12 | 9000008421 | 六角法兰面螺栓M8x16 | | 4 | | | T0A21, T0A51, T0A71, T0A81, T0A91 | | |
| 13 | 9000012834 | 六角法兰面螺栓M8X55 | | 1 | | | T0A21, T0A51, T0A71, T0A81, T0A91 | | |
| 14 | 9000017021 | 六角法兰面螺栓M8x12 | | 1 | | | T0A21, T0A51, T0A71, T0A81, T0A91 | | |
| 15 | 9000017121 | 六角法兰面螺栓M8x20 | | 5 | | | T0A21, T0A51, T0A71, T0A81, T0A91 | | |
| 16 | 9020004321 | 六角法兰面螺栓M6x35 | | 1 | | | T0A21, T0A51, T0A71, T0A81, T0A91 | | |
| 17 | 9120001711 | 标准型弹簧卡箍 φ 14x12 | | 4 | | | T0A21, T0A51, T0A71, T0A81, T0A91 | | |
| 18 | 9120003211 | 标准型弹簧卡箍 φ 25x12 | | 6 | | | T0A21, T0A51, T0A71, T0A81, T0A91 | | |

发动机管理系统 (1.5T) -1



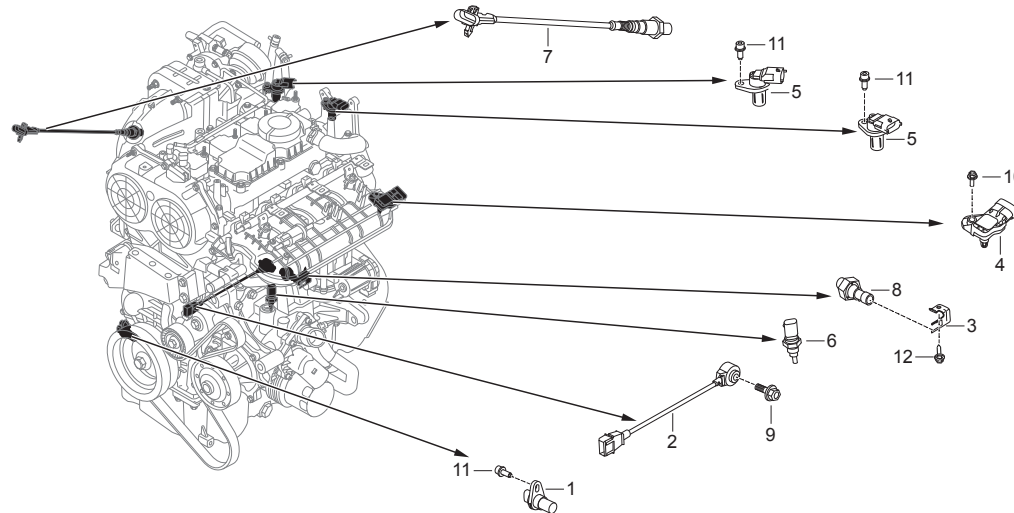
| 序号 | 工时代码 | 操作名称 | 工时 |
|----|--------|-------------|-----|
| 1 | C3210A | 油轨喷油器 | 0.2 |
| 2 | C7041A | 碳罐控制阀 | 0.2 |
| 3 | C1431 | 碳罐控制阀支架 | 0.2 |
| 4 | C3231A | 点火线圈 | 0.2 |
| 5 | C3241A | 火花塞 | 0.4 |
| 6 | C3151A | 电子节气门体 (MT) | 0.7 |
| | C4012A | 电子节气门体 (AT) | 0.7 |

| 序号 | 零部件号码 | 零部件名称 | 数量 | | | | 适用零部件手册代码 | 生产序号 | 备注 |
|----|----------------|-------------------------|------|----|------|----|--|-----------------|----|
| | | | 2018 | | 2019 | | | | |
| | | | MT | AT | MT | AT | | | |
| 1 | 10130041310000 | 油轨喷油器 | 1 | 1 | | | C0M2, C0M21, C0M5, C0M51, C0M7, C0M71, C0A2, C0A21, C0A5, C0A51, C0A7, C0A71 | | |
| 2 | 10130061310000 | 碳罐控制阀 | 1 | 1 | | | C0M2, C0M21, C0M5, C0M51, C0M7, C0M71, C0A2, C0A21, C0A5, C0A51, C0A7, C0A71 | | |
| 3 | 10130071310000 | 碳罐控制阀支架 | 1 | 1 | | | C0M2, C0M21, C0M5, C0M51, C0M7, C0M71, C0A2, C0A21, C0A5, C0A51, C0A7, C0A71 | | |
| 4 | 10130331310000 | 点火线圈 | 4 | 4 | | | C0M2, C0M21, C0M5, C0M51, C0M7, C0M71, C0A2, C0A21, C0A5, C0A51, C0A7, C0A71 | | |
| 5 | 10130351310100 | 火花塞 | 4 | 4 | | | C0M2, C0M21, C0M5, C0M51, C0M7, C0M71, C0A2, C0A21, C0A5, C0A51, C0A7, C0A71 | 订购A/B两点任何一个件号均可 | |
| | 10130351310000 | 火花塞 | 4 | 4 | | | C0M2, C0M21, C0M5, C0M51, C0M7, C0M71, C0A2, C0A21, C0A5, C0A51, C0A7, C0A71 | 订购A/B两点任何一个件号均可 | |
| 6 | 10130361310000 | 电子节气门体 | 1 | 1 | | | C0M2, C0M21, C0M5, C0M51, C0M7, C0M71, C0A2, C0A21, C0A5, C0A51, C0A7, C0A71 | | |
| 7 | 10130372010000 | 螺栓M6x51 | 4 | 4 | | | C0M2, C0M21, C0M5, C0M51, C0M7, C0M71, C0A2, C0A21, C0A5, C0A51, C0A7, C0A71 | | |
| 8 | 904000251A | 六角法兰面自攻螺钉和大垫圈组合件 | 2 | 2 | | | C0M2, C0M21, C0M5, C0M51, C0M7, C0M71, C0A2, C0A21, C0A5, C0A51, C0A7, C0A71 | | |
| 9 | 9000031121 | 轴肩式双头螺柱M6x16M6x35 | 4 | 4 | | | C0M2, C0M21, C0M5, C0M51, C0M7, C0M71, C0A2, C0A21, C0A5, C0A51, C0A7, C0A71 | | |
| 10 | 9010001924 | 内六角圆柱头螺栓和锥形弹性垫圈组合件M6x20 | 2 | 2 | | | C0M2, C0M21, C0M5, C0M51, C0M7, C0M71, C0A2, C0A21, C0A5, C0A51, C0A7, C0A71 | | |

发动机管理系统 (1.5T) -2

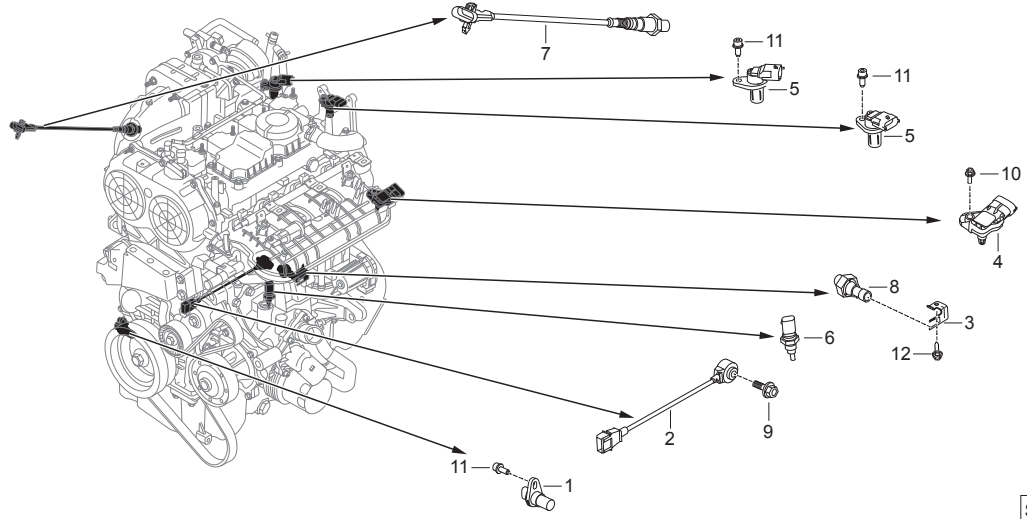
A-122

A



| 序号 | 工时代码 | 操作名称 | 工时 |
|----|--------|-----------|-----|
| 1 | C1415A | 转速传感器 | 0.2 |
| 2 | C1445A | 爆震传感器 | 1.0 |
| 3 | C1442 | 爆震传感器支架 | 0.8 |
| 4 | C1435A | 进气温度压力传感器 | 0.2 |
| 5 | C1450A | 相位传感器 | 0.2 |
| 6 | C1420A | 水温传感器 | 0.9 |
| 7 | C1425A | 前氧传感器 | 0.2 |
| 8 | C1460A | 机油压力开关 | 0.9 |

| 序号 | 零部件号码 | 零部件名称 | 数量 | | | | 适用零部件手册代码 | 生产序号 | 备注 |
|----|----------------|--------------------------|------|----|------|----|--|------|----|
| | | | 2018 | | 2019 | | | | |
| | | | MT | AT | MT | AT | | | |
| 1 | 10130251310000 | 转速传感器 | 1 | 1 | | | C0M2, C0M21, C0M5, C0M51, C0M7, C0M71, C0A2, C0A21, C0A5, C0A51, C0A7, C0A71 | | |
| 2 | 10130271310000 | 爆震传感器 | 1 | 1 | | | C0M2, C0M21, C0M5, C0M51, C0M7, C0M71, C0A2, C0A21, C0A5, C0A51, C0A7, C0A71 | | |
| 3 | 10130281310000 | 爆震传感器支架 | 1 | 1 | | | C0M2, C0M21, C0M5, C0M51, C0M7, C0M71, C0A2, C0A21, C0A5, C0A51, C0A7, C0A71 | | |
| 4 | 10130141820000 | 进气温度压力传感器 | 1 | 1 | | | C0M2, C0M21, C0M5, C0M51, C0M7, C0M71, C0A2, C0A21, C0A5, C0A51, C0A7, C0A71 | | |
| 5 | 10130152010000 | 相位传感器 | 2 | 2 | | | C0M2, C0M21, C0M5, C0M51, C0M7, C0M71, C0A2, C0A21, C0A5, C0A51, C0A7, C0A71 | | |
| 6 | 10130192010000 | 水温传感器 | 1 | 1 | | | C0M2, C0M21, C0M5, C0M51, C0M7, C0M71, C0A2, C0A21, C0A5, C0A51, C0A7, C0A71 | | |
| 7 | 10130202010000 | 前氧传感器 | 1 | 1 | | | C0M2, C0M21, C0M5, C0M51, C0M7, C0M71, C0A2, C0A21, C0A5, C0A51, C0A7, C0A71 | | |
| 8 | 10130242010000 | 机油压力开关 | 1 | 1 | | | C0M2, C0M21, C0M5, C0M51, C0M7, C0M71, C0A2, C0A21, C0A5, C0A51, C0A7, C0A71 | | |
| 9 | 9000017221 | 六角法兰面螺栓M8×30 | 1 | 1 | | | C0M2, C0M21, C0M5, C0M51, C0M7, C0M71, C0A2, C0A21, C0A5, C0A51, C0A7, C0A71 | | |
| 10 | 9000016621 | 六角法兰面螺栓M5×16 | 1 | 1 | | | C0M2, C0M21, C0M5, C0M51, C0M7, C0M71, C0A2, C0A21, C0A5, C0A51, C0A7, C0A71 | | |
| 11 | 9010002124 | 内六角圆柱头螺栓和锥形弹性垫圈组合件 M6×18 | 3 | 3 | | | C0M2, C0M21, C0M5, C0M51, C0M7, C0M71, C0A2, C0A21, C0A5, C0A51, C0A7, C0A71 | | |



SPA10-A122

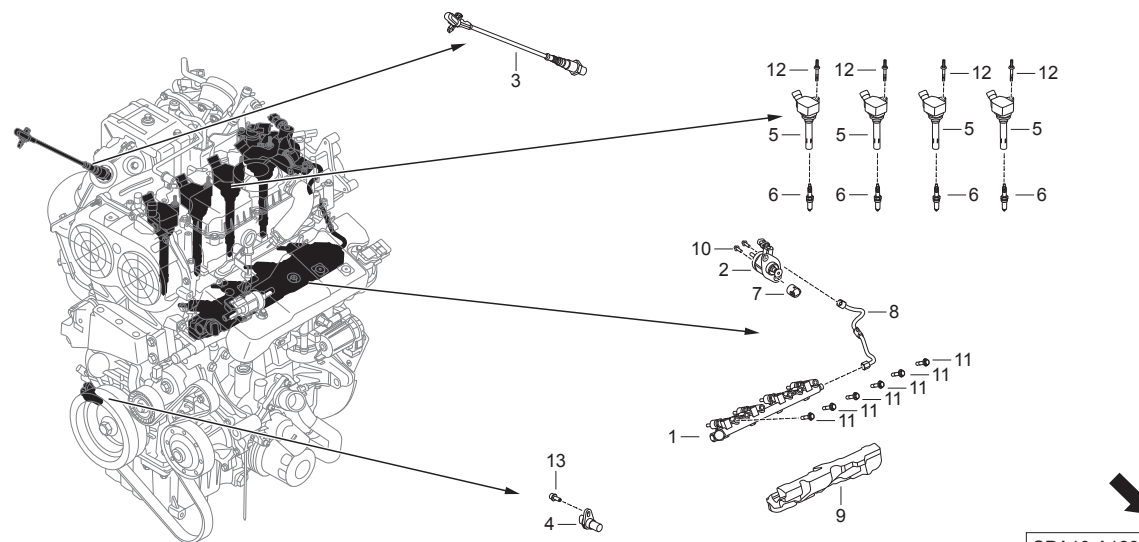
| 序号 | 工时代码 | 操作名称 | 工时 |
|----|------|------|----|
|----|------|------|----|

| 序号 | 零部件号码 | 零部件名称 | 数量 | | | | 适用零部件手册代码 | 生产序号 | 备注 |
|----|------------|------------------|------|----|------|----|--|------|----|
| | | | 2018 | | 2019 | | | | |
| | | | MT | AT | MT | AT | | | |
| 12 | 904000251A | 六角法兰面自攻螺钉和大垫圈组合件 | 1 | 1 | | | C0M2, C0M21, C0M5, C0M51, C0M7, C0M71, C0A2, C0A21, C0A5, C0A51, C0A7, C0A71 | | |

发动机管理系统 (1.5T-GDI) -1

A-123

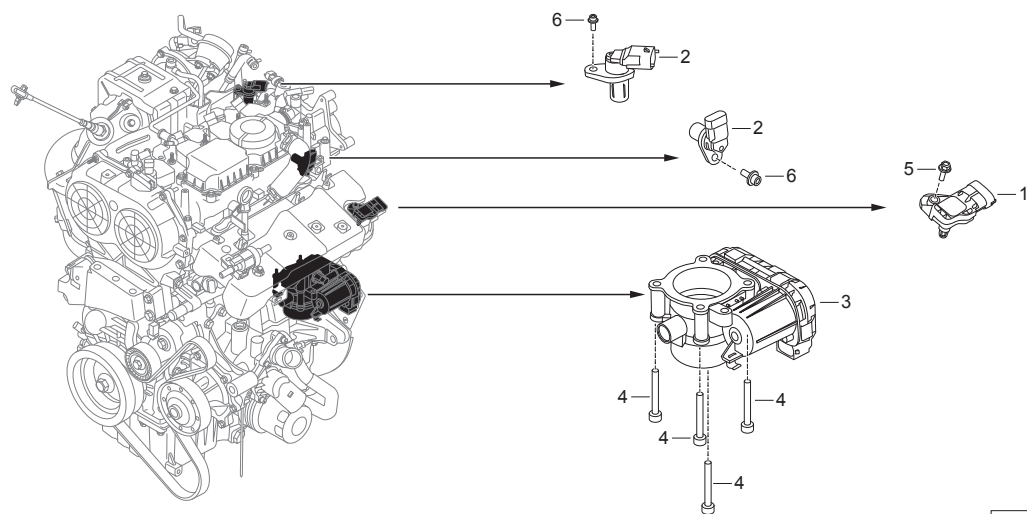
A



| 序号 | 工时代码 | 操作名称 | 工时 |
|----|--------|-----------|------|
| 1 | C3210A | 油轨喷油器总成 | 1.3 |
| 2 | L1152 | 高压油泵 | 0.7 |
| 3 | C1425A | 前氧传感器 | 0.2 |
| 4 | C1415A | 转速传感器 | 0.2 |
| 5 | C3231A | 点火线圈 (单个) | 0.2 |
| | C3231A | 每增加一个 | +0.1 |
| 6 | C3241A | 火花塞 | 0.4 |
| 7 | L1153 | 高压油泵挺柱 | 0.7 |
| 8 | L1154 | 高压油管 | 0.4 |
| 9 | C3212 | 油轨隔音罩 | 1.3 |

| 序号 | 零部件号码 | 零部件名称 | 数量 | | | | 适用零部件手册代码 | 生产序号 | 备注 |
|----|----------------|-------------------------|------|----|------|----|-----------------------------------|-----------------|----|
| | | | 2018 | | 2019 | | | | |
| | | | MT | AT | MT | AT | | | |
| 1 | 10130041530000 | 油轨喷油器总成 | | 1 | | | T0A21, T0A51, T0A71, T0A81, T0A91 | | |
| 2 | 10130051530000 | 高压油泵 | | 1 | | | T0A21, T0A51, T0A71, T0A81, T0A91 | | |
| 3 | 10130202010000 | 前氧传感器 | | 1 | | | T0A21, T0A51, T0A71, T0A81, T0A91 | | |
| 4 | 10130251310000 | 转速传感器 | | 1 | | | T0A21, T0A51, T0A71, T0A81, T0A91 | | |
| 5 | 10130331530000 | 点火线圈 | | 4 | | | T0A21, T0A51, T0A71, T0A81, T0A91 | | |
| 6 | 10130351310100 | 火花塞 | | 4 | | | T0A21, T0A51, T0A71, T0A81, T0A91 | 订购A/B两点任何一个件号均可 | |
| | 10130351310000 | 火花塞 | | 4 | | | T0A21, T0A51, T0A71, T0A81, T0A91 | 订购A/B两点任何一个件号均可 | |
| 7 | 10130381530000 | 高压油泵挺柱 | | 1 | | | T0A21, T0A51, T0A71, T0A81, T0A91 | | |
| 8 | 10130401530000 | 高压油管 | | 1 | | | T0A21, T0A51, T0A71, T0A81, T0A91 | | |
| 9 | 10130491530000 | 油轨隔音罩 | | 1 | | | T0A21, T0A51, T0A71, T0A81, T0A91 | | |
| 10 | 9000003521 | 六角法兰面螺栓M6x20 | | 2 | | | T0A21, T0A51, T0A71, T0A81, T0A91 | | |
| 11 | 9000024324 | 六角法兰面螺栓M8x50 | | 6 | | | T0A21, T0A51, T0A71, T0A81, T0A91 | | |
| 12 | 9000031121 | 轴肩式双头螺栓M6x16M6x35 | | 4 | | | T0A21, T0A51, T0A71, T0A81, T0A91 | | |
| 13 | 9010002124 | 内六角圆柱头螺栓和锥形弹性垫圈组合件M6x18 | | 1 | | | T0A21, T0A51, T0A71, T0A81, T0A91 | | |

发动机管理系统 (1.5T-GDI) -2



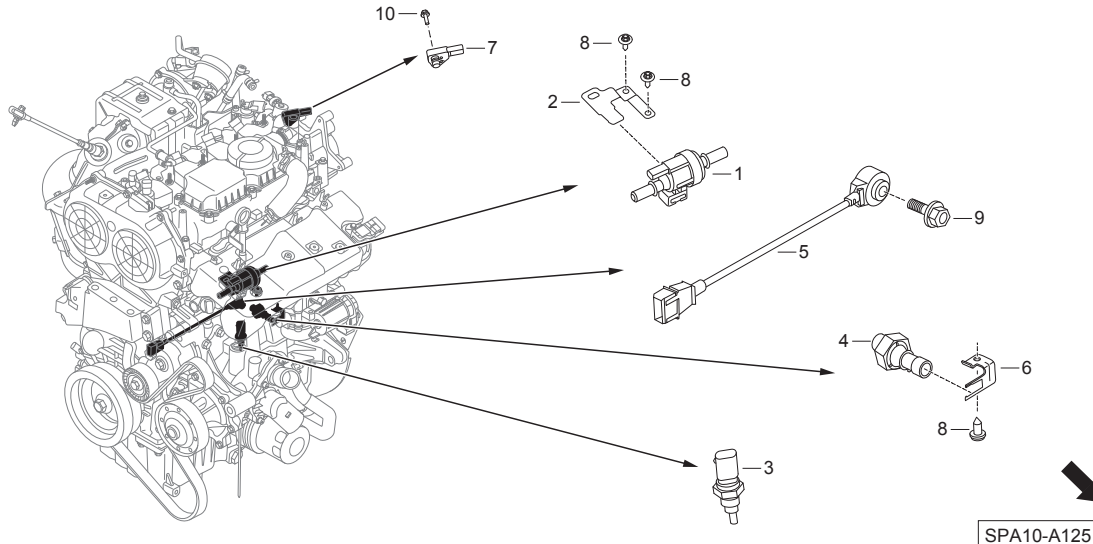
| 序号 | 工时代码 | 操作名称 | 工时 |
|----|--------|-----------|-----|
| 1 | C1435A | 进气温度压力传感器 | 0.2 |
| 2 | C1450A | 相位传感器 | 0.2 |
| 3 | C3151A | 电子节气门体 | 0.7 |

| 序号 | 零部件号码 | 零部件名称 | 数量 | | | | 适用零部件手册代码 | 生产序号 | 备注 |
|----|----------------|-----------------------------|------|----|------|----|-----------------------------------|------|----|
| | | | 2018 | | 2019 | | | | |
| | | | MT | AT | MT | AT | | | |
| 1 | 10130141820000 | 进气温度压力传感器 | | 1 | | | T0A21, T0A51, T0A71, T0A81, T0A91 | | |
| 2 | 10130152010000 | 相位传感器 | | 2 | | | T0A21, T0A51, T0A71, T0A81, T0A91 | | |
| 3 | 10130361310000 | 电子节气门体 | | 1 | | | T0A21, T0A51, T0A71, T0A81, T0A91 | | |
| 4 | 10130372010000 | 螺栓M6x51 | | 4 | | | T0A21, T0A51, T0A71, T0A81, T0A91 | | |
| 5 | 9000016621 | 六角法兰面螺栓M5x16 | | 1 | | | T0A21, T0A51, T0A71, T0A81, T0A91 | | |
| 6 | 9010002124 | 内六角圆柱头螺栓和锥形弹性垫圈组合件 M6x18 | | 2 | | | T0A21, T0A51, T0A71, T0A81, T0A91 | | |

发动机管理系统 (1.5T-GDI) -3

A-125

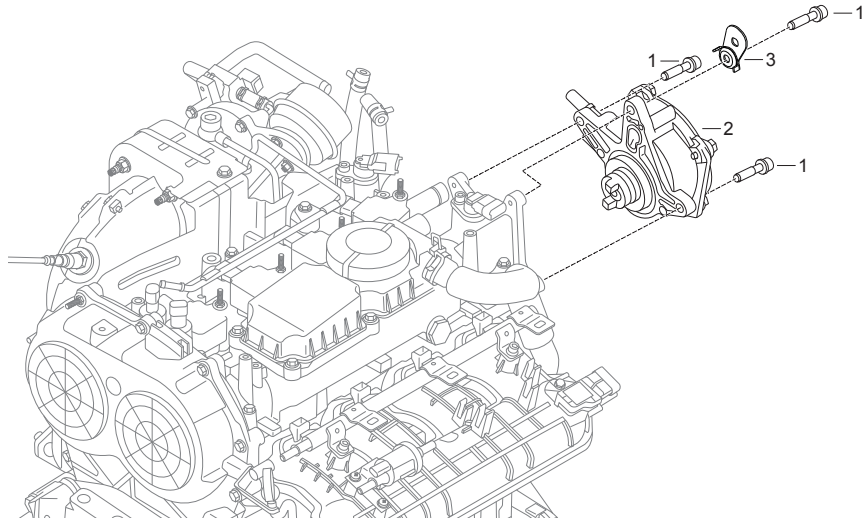
A



| 序号 | 工时代码 | 操作名称 | 工时 |
|----|--------|------------|-----|
| 1 | C7041A | 碳罐控制阀 | 0.2 |
| 2 | C1431 | 碳罐控制阀支架 | 0.2 |
| 3 | C1420A | 水温传感器 | 1.1 |
| 4 | C1460A | 机油压力开关 | 0.9 |
| 5 | C1445A | 爆震传感器 | 1.1 |
| 6 | C1442 | 爆震传感器支架 | 0.8 |
| 7 | C1449 | PCV管路压力传感器 | 0.3 |

| 序号 | 零部件号码 | 零部件名称 | 数量 | | | | 适用零部件手册代码 | 生产序号 | 备注 |
|----|----------------|------------------|------|----|------|----|-----------------------------------|------|----|
| | | | 2018 | | 2019 | | | | |
| | | | MT | AT | MT | AT | | | |
| 1 | 10130061530000 | 碳罐控制阀 | | 1 | | | T0A21, T0A51, T0A71, T0A81, T0A91 | | |
| 2 | 10130071530000 | 碳罐控制阀支架 | | 1 | | | T0A21, T0A51, T0A71, T0A81, T0A91 | | |
| 3 | 10130192010000 | 水温传感器 | | 1 | | | T0A21, T0A51, T0A71, T0A81, T0A91 | | |
| 4 | 10130242010000 | 机油压力开关 | | 1 | | | T0A21, T0A51, T0A71, T0A81, T0A91 | | |
| 5 | 10130271310000 | 爆震传感器 | | 1 | | | T0A21, T0A51, T0A71, T0A81, T0A91 | | |
| 6 | 10130281310000 | 爆震传感器支架 | | 1 | | | T0A21, T0A51, T0A71, T0A81, T0A91 | | |
| 7 | 10130431530000 | PCV管路压力传感器 | | 1 | | | T0A21, T0A51, T0A71, T0A81, T0A91 | | |
| 8 | 904000251A | 六角法兰面自攻螺钉和大垫圈组合件 | | 3 | | | T0A21, T0A51, T0A71, T0A81, T0A91 | | |
| 9 | 9000004221 | 六角法兰面螺栓M8x30 | | 1 | | | T0A21, T0A51, T0A71, T0A81, T0A91 | | |
| 10 | 9000016621 | 六角法兰面螺栓M5x16 | | 1 | | | T0A21, T0A51, T0A71, T0A81, T0A91 | | |

机械真空泵 (1.5T)



SPA10-A131

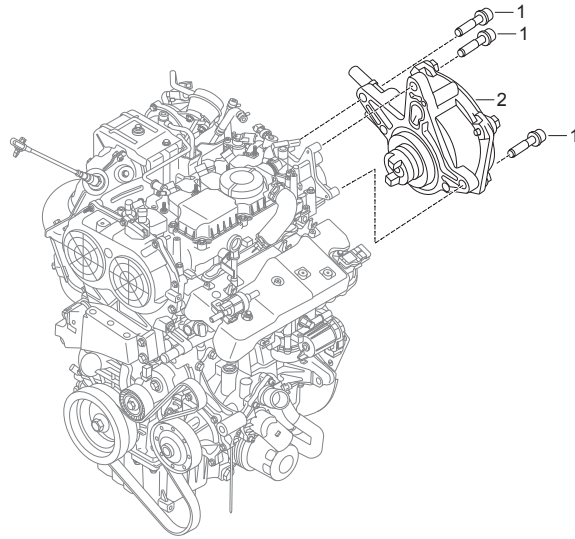
| 序号 | 工时代码 | 操作名称 | 工时 |
|----|--------|-------|-----|
| 2 | G2060A | 机械真空泵 | 0.4 |

| 序号 | 零部件号码 | 零部件名称 | 数量 | | | | 适用零部件手册代码 | 生产序号 | 备注 |
|----|----------------|----------|------|----|------|----|--|------|----|
| | | | 2018 | | 2019 | | | | |
| | | | MT | AT | MT | AT | | | |
| 1 | 10110092010000 | 螺栓M6x28 | 3 | 3 | | | C0M2, C0M21, C0M5, C0M51, C0M7, C0M71, C0A2, C0A21, C0A5, C0A51, C0A7, C0A71 | | |
| 2 | 3560003ARX0000 | 机械真空泵 | 1 | 1 | | | C0M2, C0M21, C0M5, C0M51, C0M7, C0M71, C0A2, C0A21, C0A5, C0A51, C0A7, C0A71 | | |
| 3 | 3550017CAC0000 | 真空制动软管支架 | 1 | 1 | | | C0M2, C0M21, C0M5, C0M51, C0M7, C0M71, C0A2, C0A21, C0A5, C0A51, C0A7, C0A71 | | |

机械真空泵 (1.5T-GDI)

A-132

A

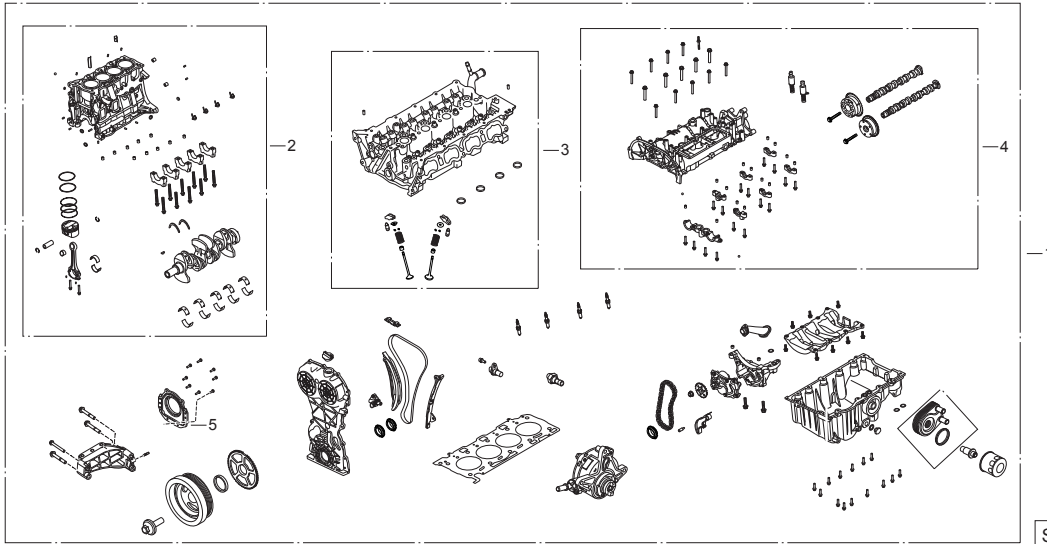


SPA10-A132

| 序号 | 工时代码 | 操作名称 | 工时 |
|----|--------|-------|-----|
| 2 | G2060A | 机械真空泵 | 0.4 |

| 序号 | 零部件号码 | 零部件名称 | 数量 | | | | 适用零部件手册代码 | 生产序号 | 备注 |
|----|----------------|---------|------|----|------|----|-----------------------------------|------|----|
| | | | 2018 | | 2019 | | | | |
| | | | MT | AT | MT | AT | | | |
| 1 | 10110092010000 | 螺栓M6×28 | | 3 | | | T0A21, T0A51, T0A71, T0A81, T0A91 | | |
| 2 | 3560003ARX0000 | 机械真空泵 | | 1 | | | T0A21, T0A51, T0A71, T0A81, T0A91 | | |

发动机套件 (1.5T)



SPA10-A141

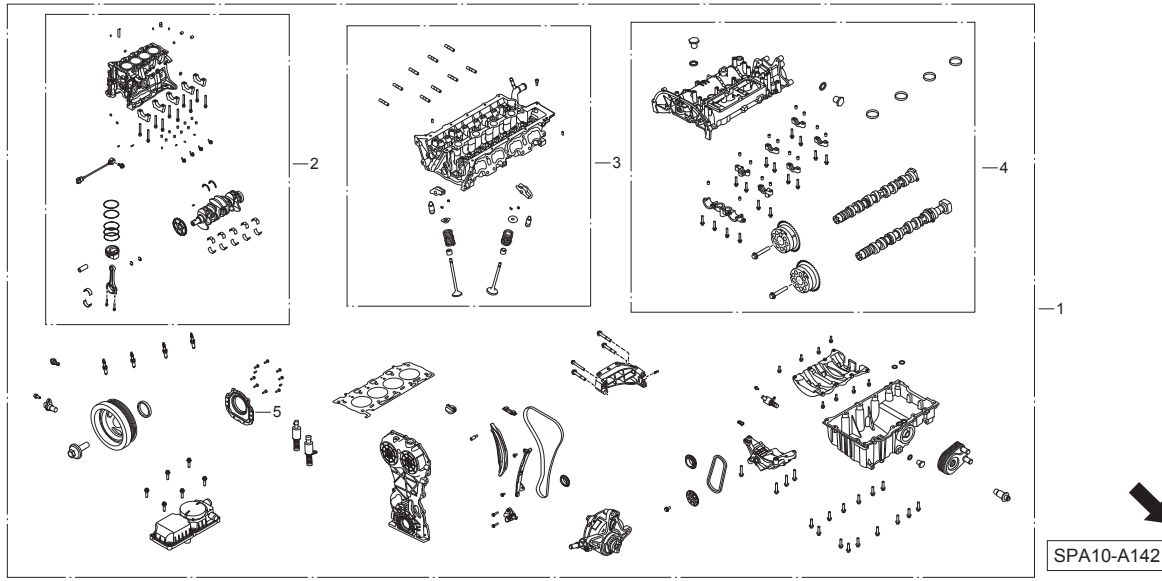
| 序号 | 工时代码 | 操作名称 | 工时 |
|----|--------|------------------------|------|
| 1 | C2005 | 裸机套件总成 (1.5T四点悬置) (MT) | 11.9 |
| | C2005 | 裸机套件总成 (1.5T四点悬置) (AT) | 12.3 |
| 2 | C2003 | 缸体套件总成(1.5T) (MT) | 14.0 |
| | C2003 | 缸体套件总成(1.5T) (AT) | 14.5 |
| 3 | C2004 | 缸盖套件总成(1.5T) (MT) | 14.0 |
| | C2004 | 缸盖套件总成(1.5T) (AT) | 14.3 |
| 4 | C3003 | 气缸盖罩套件总成(1.5T) (MT) | 13.3 |
| | C3003 | 气缸盖罩套件总成(1.5T) (AT) | 13.9 |
| 5 | C2220A | 曲轴后油封总成套件 (A点荒井) (MT) | 6.2 |
| | C2220A | 曲轴后油封总成套件 (A点荒井) (AT) | 6.2 |

| 序号 | 零部件号码 | 零部件名称 | 数量 | | | | 适用零部件手册代码 | 生产序号 | 备注 |
|----|----------------|-------------------|------|----|------|----|--|-----------------|----|
| | | | 2018 | | 2019 | | | | |
| | | | MT | AT | MT | AT | | | |
| 1 | 88100011510200 | 裸机套件总成 (1.5T四点悬置) | 1 | 1 | | | C0M2, C0M21, C0M5, C0M51, C0M7, C0M71, C0A2, C0A21, C0A5, C0A51, C0A7, C0A71 | | |
| 2 | 88100021510000 | 缸体套件总成(1.5T) | 1 | 1 | | | C0M2, C0M21, C0M5, C0M51, C0M7, C0M71, C0A2, C0A21, C0A5, C0A51, C0A7, C0A71 | | |
| 3 | 88100031510000 | 缸盖套件总成(1.5T) | 1 | 1 | | | C0M2, C0M21, C0M5, C0M51, C0M7, C0M71, C0A2, C0A21, C0A5, C0A51, C0A7, C0A71 | | |
| 4 | 88100041510000 | 气缸盖罩套件总成(1.5T) | 1 | 1 | | | C0M2, C0M21, C0M5, C0M51, C0M7, C0M71, C0A2, C0A21, C0A5, C0A51, C0A7, C0A71 | | |
| 5 | 88020281310000 | 曲轴后油封总成套件 (A点荒井) | 1 | 1 | | | C0M2, C0M21, C0M5, C0M51, C0M7, C0M71, C0A2, C0A21, C0A5, C0A51, C0A7, C0A71 | 订购A/B两点任何一个件号均可 | |
| | 88020281310100 | 曲轴后油封总成套件 (B点恩福) | 1 | 1 | | | C0M2, C0M21, C0M5, C0M51, C0M7, C0M71, C0A2, C0A21, C0A5, C0A51, C0A7, C0A71 | 订购A/B两点任何一个件号均可 | |

发动机套件 (1.5T-GDI)

A-142

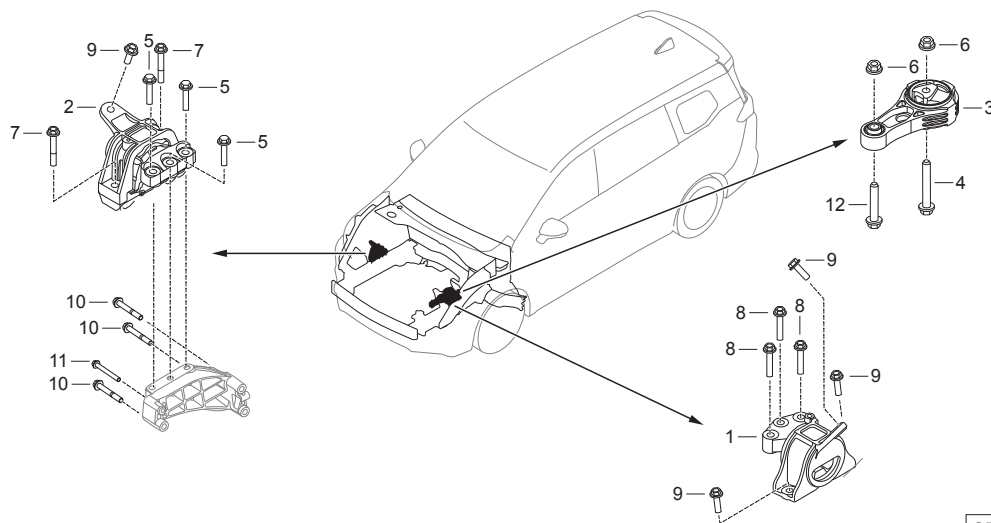
A



| 序号 | 工时代码 | 操作名称 | 工时 |
|----|--------|-------------------|------|
| 1 | C2005 | 裸机套件总成 (1.5TGDI) | 12.4 |
| 2 | C2003 | 缸体套件总成 (1.5TGDI) | 15.0 |
| 3 | C2004 | 缸盖套件总成(1.5TGDI) | 14.9 |
| 4 | C3003 | 气缸盖罩套件总成(1.5TGDI) | 12.9 |
| 5 | C2220A | 曲轴后油封总成套件 (A点荒井) | 6.1 |

| 序号 | 零部件号码 | 零部件名称 | 数量 | | | | 适用零部件手册代码 | 生产序号 | 备注 |
|----|----------------|-------------------|------|----|------|----|-----------------------------------|-----------------|----|
| | | | 2018 | | 2019 | | | | |
| | | | MT | AT | MT | AT | | | |
| 1 | 88100011530000 | 裸机套件总成 (1.5TGDI) | | 1 | | | T0A21, T0A51, T0A71, T0A81, T0A91 | | |
| 2 | 88100021530000 | 缸体套件总成 (1.5TGDI) | | 1 | | | T0A21, T0A51, T0A71, T0A81, T0A91 | | |
| 3 | 88100031530000 | 缸盖套件总成(1.5TGDI) | | 1 | | | T0A21, T0A51, T0A71, T0A81, T0A91 | | |
| 4 | 88100041530000 | 气缸盖罩套件总成(1.5TGDI) | | 1 | | | T0A21, T0A51, T0A71, T0A81, T0A91 | | |
| 5 | 88020281310000 | 曲轴后油封总成套件 (A点荒井) | | 1 | | | T0A21, T0A51, T0A71, T0A81, T0A91 | 订购A/B两点任何一个件号均可 | |
| | 88020281310100 | 曲轴后油封总成套件 (B点恩福) | | 1 | | | T0A21, T0A51, T0A71, T0A81, T0A91 | 订购A/B两点任何一个件号均可 | |

悬置装置 (1.5T-MT)



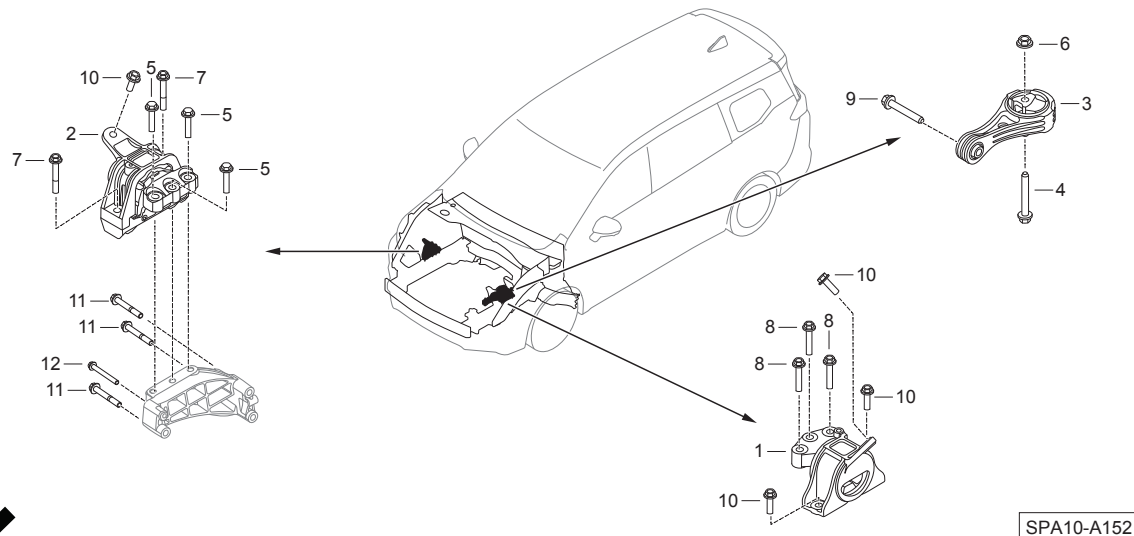
| 序号 | 工时代码 | 操作名称 | 工时 |
|----|--------|--------|-----|
| 1 | C1110A | 左悬置总成 | 1.5 |
| 2 | C1120A | 右悬置总成 | 1.5 |
| 3 | H1613A | 抗扭拉杆总成 | 0.3 |

| 序号 | 零部件号码 | 零部件名称 | 数量 | | | | 适用零部件手册代码 | 生产序号 | 备注 |
|----|----------------|--------------------|------|----|------|----|---------------------------------------|------|----|
| | | | 2018 | | 2019 | | | | |
| | | | MT | AT | MT | AT | | | |
| 1 | 2420003ARX0000 | 左悬置总成 | 1 | | | | C0M2, C0M21, C0M5, C0M51, C0M7, C0M71 | | |
| 2 | 2420005ARX0000 | 右悬置总成 | 1 | | | | C0M2, C0M21, C0M5, C0M51, C0M7, C0M71 | | |
| 3 | 2420010ARX0000 | 抗扭拉杆总成 | 1 | | | | C0M2, C0M21, C0M5, C0M51, C0M7, C0M71 | | |
| 4 | 902000953J | 六角法兰面螺栓M14×1.5×100 | 1 | | | | C0M2, C0M21, C0M5, C0M51, C0M7, C0M71 | | |
| 5 | 902001213J | 六角法兰面螺栓M12×1.25×55 | 3 | | | | C0M2, C0M21, C0M5, C0M51, C0M7, C0M71 | | |
| 6 | 9000019724 | 六角法兰面螺母M14×1.5 | 2 | | | | C0M2, C0M21, C0M5, C0M51, C0M7, C0M71 | | |
| 7 | 9000022734 | 六角法兰面螺栓M12×1.25×75 | 2 | | | | C0M2, C0M21, C0M5, C0M51, C0M7, C0M71 | | |
| 8 | 9000028334 | 六角法兰面螺栓M12×1.25×60 | 3 | | | | C0M2, C0M21, C0M5, C0M51, C0M7, C0M71 | | |
| 9 | 9000028239 | 六角法兰面螺栓M12×1.25×37 | 4 | | | | C0M2, C0M21, C0M5, C0M51, C0M7, C0M71 | | |
| 10 | 9000024034 | 六角法兰面螺栓M10×1.25×75 | 3 | | | | C0M2, C0M21, C0M5, C0M51, C0M7, C0M71 | | |
| 11 | 902001293J | 六角法兰面螺栓M8×75 | 1 | | | | C0M2, C0M21, C0M5, C0M51, C0M7, C0M71 | | |
| 12 | 9000027134 | 六角法兰面螺栓M14×1.5×80 | 1 | | | | C0M2, C0M21, C0M5, C0M51, C0M7, C0M71 | | |

悬置装置 (1.5T-AT)

A-152

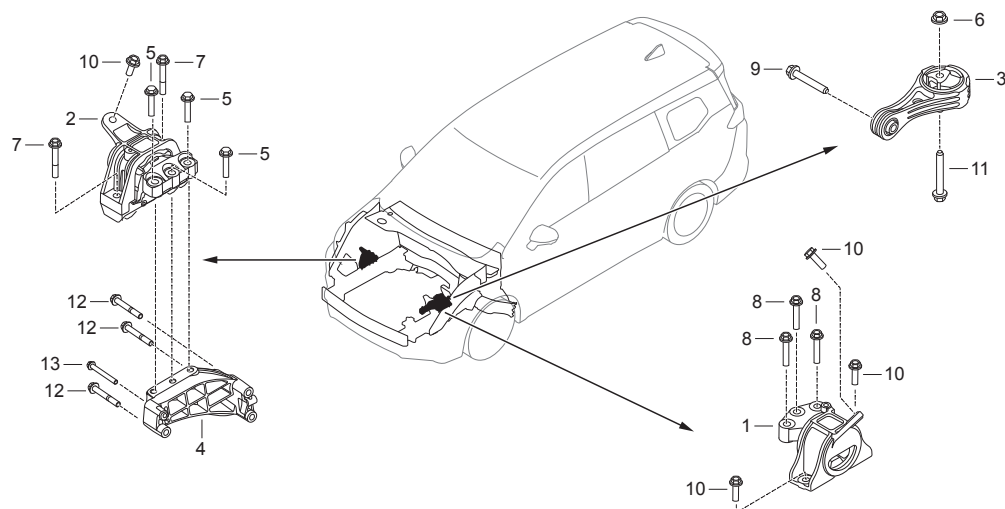
A



| 序号 | 工时代码 | 操作名称 | 工时 |
|----|--------|--------|-----|
| 1 | C1110A | 左悬置总成 | 1.5 |
| 2 | C1120A | 右悬置总成 | 1.5 |
| 3 | H1613A | 抗扭拉杆总成 | 0.3 |

| 序号 | 零部件号码 | 零部件名称 | 数量 | | | | 适用零部件手册代码 | 生产序号 | 备注 |
|----|----------------|--------------------|------|----|------|----|---------------------------------------|------|----|
| | | | 2018 | | 2019 | | | | |
| | | | MT | AT | MT | AT | | | |
| 1 | 2420003ARX0100 | 左悬置总成 | | 1 | | | C0A2, C0A21, C0A5, C0A51, C0A7, C0A71 | | |
| 2 | 2420005ARX0100 | 右悬置总成 | | 1 | | | C0A2, C0A21, C0A5, C0A51, C0A7, C0A71 | | |
| 3 | 2420010ARX0200 | 抗扭拉杆总成 | | 1 | | | C0A2, C0A21, C0A5, C0A51, C0A7, C0A71 | | |
| 4 | 902000953J | 六角法兰面螺栓M14×1.5×100 | | 1 | | | C0A2, C0A21, C0A5, C0A51, C0A7, C0A71 | | |
| 5 | 902001213J | 六角法兰面螺栓M12×1.25×55 | | 3 | | | C0A2, C0A21, C0A5, C0A51, C0A7, C0A71 | | |
| 6 | 9000019724 | 六角法兰面螺母M14×1.5 | | 1 | | | C0A2, C0A21, C0A5, C0A51, C0A7, C0A71 | | |
| 7 | 9000022734 | 六角法兰面螺栓M12×1.25×75 | | 2 | | | C0A2, C0A21, C0A5, C0A51, C0A7, C0A71 | | |
| 8 | 9000028334 | 六角法兰面螺栓M12×1.25×60 | | 3 | | | C0A2, C0A21, C0A5, C0A51, C0A7, C0A71 | | |
| 9 | 9000027734 | 六角法兰面螺栓M14×1.5×85 | | 1 | | | C0A2, C0A21, C0A5, C0A51, C0A7, C0A71 | | |
| 10 | 9000028239 | 六角法兰面螺栓M12×1.25×37 | | 4 | | | C0A2, C0A21, C0A5, C0A51, C0A7, C0A71 | | |
| 11 | 9000024034 | 六角法兰面螺栓M10×1.25×75 | | 3 | | | C0A2, C0A21, C0A5, C0A51, C0A7, C0A71 | | |
| 12 | 902001293J | 六角法兰面螺栓M8×75 | | 1 | | | C0A2, C0A21, C0A5, C0A51, C0A7, C0A71 | | |

悬置装置 (1.5T-GDI)

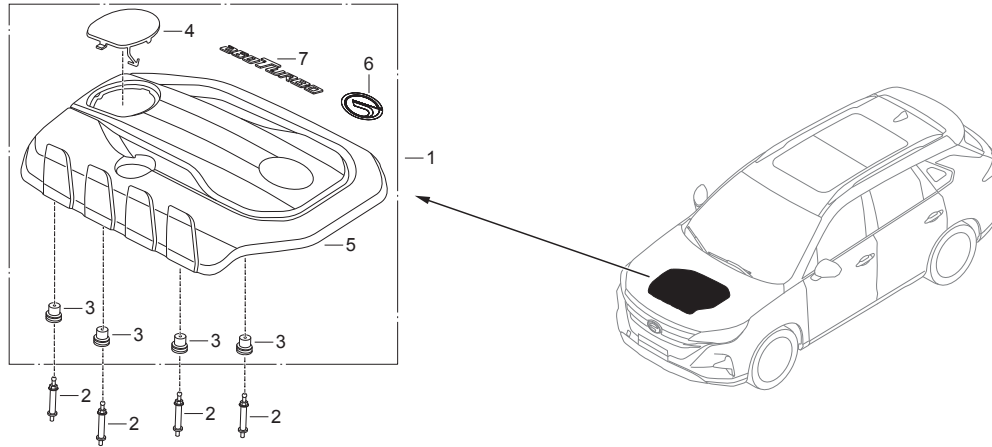


| 序号 | 工时代码 | 操作名称 | 工时 |
|----|--------|--------|-----|
| 1 | C1110A | 左悬置总成 | 1.5 |
| 2 | C1120A | 右悬置总成 | 1.5 |
| 3 | H1613A | 抗扭拉杆总成 | 0.3 |
| 4 | L1112 | 悬置支架 | 1.7 |

| 序号 | 零部件号码 | 零部件名称 | 数量 | | | | 适用零部件手册代码 | 生产序号 | 备注 |
|----|----------------|--------------------|------|----|------|----|-----------------------------------|------|----|
| | | | 2018 | | 2019 | | | | |
| | | | MT | AT | MT | AT | | | |
| 1 | 2420003ARX0100 | 左悬置总成 | | 1 | | | T0A21, T0A51, T0A71, T0A81, T0A91 | | |
| 2 | 2420005ARX0100 | 右悬置总成 | | 1 | | | T0A21, T0A51, T0A71, T0A81, T0A91 | | |
| 3 | 2420010ARX0200 | 抗扭拉杆总成 | | 1 | | | T0A21, T0A51, T0A71, T0A81, T0A91 | | |
| 4 | 1001005153E101 | 悬置支架 | | 1 | | | T0A21, T0A51, T0A71, T0A81, T0A91 | | |
| 5 | 902001213J | 六角法兰面螺栓M12×1.25×55 | | 3 | | | T0A21, T0A51, T0A71, T0A81, T0A91 | | |
| 6 | 9000019724 | 六角法兰面螺母M14×1.5 | | 1 | | | T0A21, T0A51, T0A71, T0A81, T0A91 | | |
| 7 | 9000022734 | 六角法兰面螺栓M12×1.25×75 | | 2 | | | T0A21, T0A51, T0A71, T0A81, T0A91 | | |
| 8 | 9000028334 | 六角法兰面螺栓M12×1.25×60 | | 3 | | | T0A21, T0A51, T0A71, T0A81, T0A91 | | |
| 9 | 9000027734 | 六角法兰面螺栓M14×1.5×85 | | 1 | | | T0A21, T0A51, T0A71, T0A81, T0A91 | | |
| 10 | 9000028239 | 六角法兰面螺栓M12×1.25×37 | | 4 | | | T0A21, T0A51, T0A71, T0A81, T0A91 | | |
| 11 | 902000953J | 六角法兰面螺栓M14×1.5×100 | | 1 | | | T0A21, T0A51, T0A71, T0A81, T0A91 | | |
| 12 | 9000024034 | 六角法兰面螺栓M10×1.25×75 | | 3 | | | T0A21, T0A51, T0A71, T0A81, T0A91 | | |
| 13 | 902001293J | 六角法兰面螺栓M8×75 | | 1 | | | T0A21, T0A51, T0A71, T0A81, T0A91 | | |

机舱上护板

B-1_1



| 序号 | 工时代码 | 操作名称 | 工时 |
|----|--------|----------|-----|
| 1 | V3330A | 发动机上护板总成 | 0.1 |
| 3 | V3203 | 球头咬合器 | 0.1 |

B

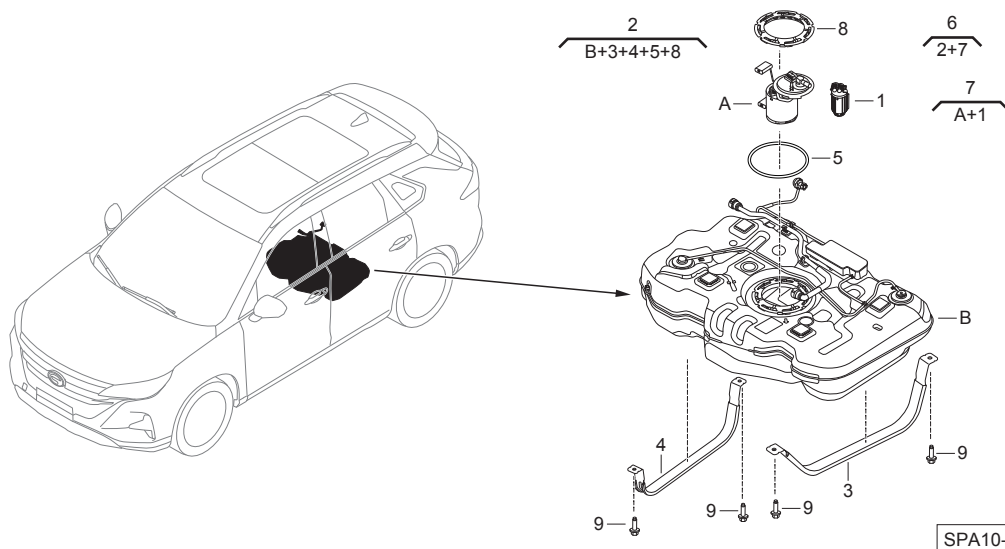


SPA10-B011

| 序号 | 零部件号码 | 零部件名称 | 数量 | | | | 适用零部件手册代码 | 生产序号 | 备注 |
|----|-------------------|----------|------|----|------|----|--|------|----|
| | | | 2018 | | 2019 | | | | |
| | | | MT | AT | MT | AT | | | |
| 1 | 7160003ASV0100M10 | 发动机上护板总成 | 1 | 1 | | | C0M2, C0M21, C0M5, C0M51, C0M7, C0M71, C0A2, C0A21, C0A5, C0A51, C0A7, C0A71 | | |
| | 7160003CAD0100M10 | 发动机上护板总成 | | | 1 | | T0A21, T0A51, T0A71, T0A81, T0A91 | | |
| 2 | 7160013ASV0000 | 球头螺栓 | 4 | 4 | | | | | |
| 3 | 7160010ASV0000 | 球头咬合器 | 4 | 4 | | | | | |
| 4 | 7160017ASV00F0 | 机油口装饰盖 | 1 | 1 | | | C0M2, C0M21, C0M5, C0M51, C0M7, C0M71, C0A2, C0A21, C0A5, C0A51, C0A7, C0A71 | | |
| | 7160017CAD0000 | 发动机上护板饰盖 | | | 1 | | T0A21, T0A51, T0A71, T0A81, T0A91 | | |
| 5 | 7160004CAD0000 | 发动机上护板本体 | | | 1 | | T0A21, T0A51, T0A71, T0A81, T0A91 | | |
| 6 | 7160005CAD0000 | 发动机上护板主标 | | | 1 | | T0A21, T0A51, T0A71, T0A81, T0A91 | | |
| 7 | 7160006CAD0100 | 发动机上护板标牌 | | | 1 | | T0A21, T0A51, T0A71, T0A81, T0A91 | | |

B-2_1

燃油箱总成 (1.5T)

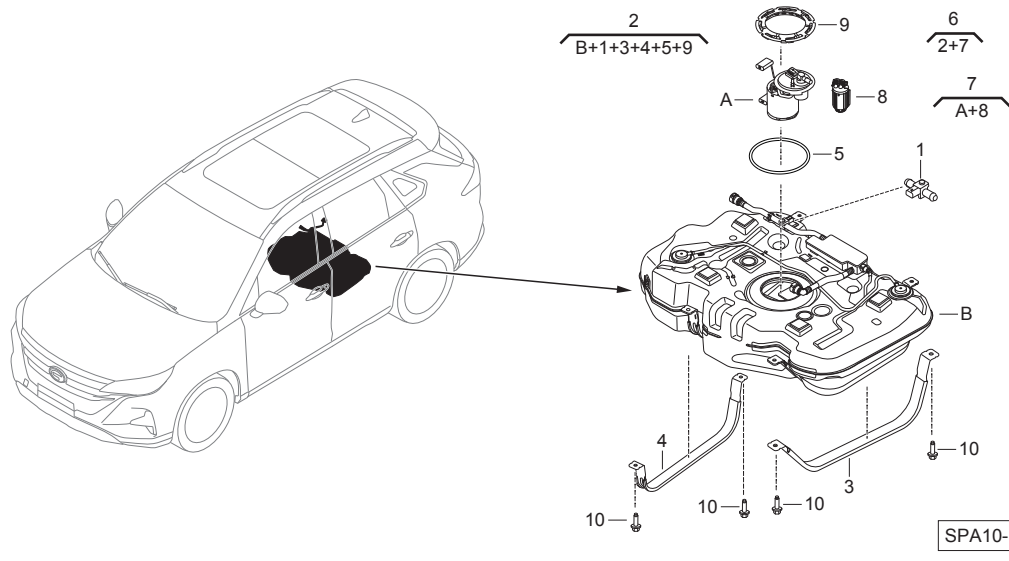


| 序号 | 工时代码 | 操作名称 | 工时 |
|----|--------|------------|-----|
| 2 | C7010A | 燃油箱总成 | 1.8 |
| 3 | C7014 | 燃油箱左安装钢带 | 0.3 |
| 4 | C7014 | 燃油箱右安装钢带 | 0.3 |
| 5 | C7024 | 燃油泵盖处密封圈 | 0.5 |
| 6 | C7011A | 燃油箱与燃油泵组合件 | 1.6 |
| 7 | C7020A | 燃油泵 | 0.5 |
| 8 | C7034 | 燃油泵安装盖 | 0.4 |

| 序号 | 零部件号码 | 零部件名称 | 数量 | | | | 适用零部件手册代码 | 生产序号 | 备注 |
|----|----------------|--------------|------|----|------|----|--|------|----|
| | | | 2018 | | 2019 | | | | |
| | | | MT | AT | MT | AT | | | |
| 1 | 2130003ARX0100 | 燃油滤清器 | 1 | 1 | | | C0M2, C0M21, C0M5, C0M51, C0M7, C0M71, C0A2, C0A21, C0A5, C0A51, C0A7, C0A71 | | |
| 2 | 2110003ARX0200 | 燃油箱总成 | 1 | 1 | | | C0M2, C0M21, C0M5, C0M51, C0M7, C0M71, C0A2, C0A21, C0A5, C0A51, C0A7, C0A71 | | |
| 3 | 2110005ARX0000 | 燃油箱左安装钢带 | 1 | 1 | | | C0M2, C0M21, C0M5, C0M51, C0M7, C0M71, C0A2, C0A21, C0A5, C0A51, C0A7, C0A71 | | |
| 4 | 2110009ARX0000 | 燃油箱右安装钢带 | 1 | 1 | | | C0M2, C0M21, C0M5, C0M51, C0M7, C0M71, C0A2, C0A21, C0A5, C0A51, C0A7, C0A71 | | |
| 5 | 2110015ARX0200 | 燃油泵盖处密封圈 | 1 | 1 | | | C0M2, C0M21, C0M5, C0M51, C0M7, C0M71, C0A2, C0A21, C0A5, C0A51, C0A7, C0A71 | | |
| 6 | 2110003ARXZ020 | 燃油箱与燃油泵组合件 | 1 | 1 | | | C0M2, C0M21, C0M5, C0M51, C0M7, C0M71, C0A2, C0A21, C0A5, C0A51, C0A7, C0A71 | | |
| 7 | 2120003ARX0100 | 燃油泵 | 1 | 1 | | | C0M2, C0M21, C0M5, C0M51, C0M7, C0M71, C0A2, C0A21, C0A5, C0A51, C0A7, C0A71 | | |
| 8 | 2110014ARX0000 | 燃油泵安装盖 | 1 | 1 | | | C0M2, C0M21, C0M5, C0M51, C0M7, C0M71, C0A2, C0A21, C0A5, C0A51, C0A7, C0A71 | | |
| 9 | 9020002824 | 六角法兰面螺栓M8x28 | 4 | 4 | | | C0M2, C0M21, C0M5, C0M51, C0M7, C0M71, C0A2, C0A21, C0A5, C0A51, C0A7, C0A71 | | |

燃油箱总成 (1.5T-GDI)

B-2_2



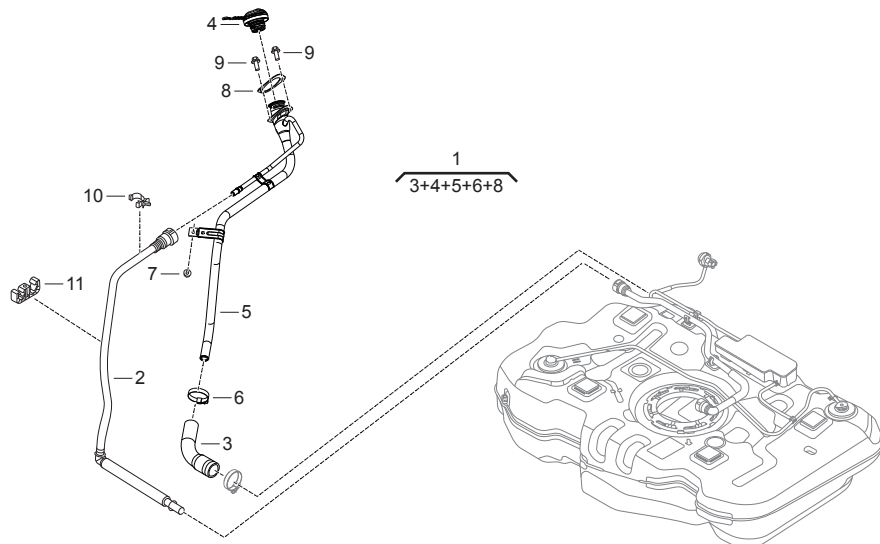
| 序号 | 工时代码 | 操作名称 | 工时 |
|----|--------|------------|-----|
| 1 | C5020 | 油箱蒸发压力传感器 | 1.6 |
| 2 | C7010A | 燃油箱总成 | 1.8 |
| 3 | C7014 | 燃油箱左安装钢带 | 0.3 |
| 4 | C7014 | 燃油箱右安装钢带 | 0.3 |
| 5 | C7024 | 燃油泵盖处密封圈 | 0.5 |
| 6 | C7011A | 燃油箱与燃油泵组合件 | 1.6 |
| 7 | C7020A | 燃油泵 | 0.5 |
| 9 | C7034 | 燃油泵安装盖 | 0.4 |

| 序号 | 零部件号码 | 零部件名称 | 数量 | | | | 适用零部件手册代码 | 生产序号 | 备注 |
|----|----------------|--------------|------|----|------|----|-----------------------------------|------|----|
| | | | 2018 | | 2019 | | | | |
| | | | MT | AT | MT | AT | | | |
| 1 | 1120018ARX0000 | 油箱蒸发压力传感器 | | 1 | | | T0A21, T0A51, T0A71, T0A81, T0A91 | | |
| 2 | 2110003ARX0100 | 燃油箱总成 | | 1 | | | T0A21, T0A51, T0A71, T0A81, T0A91 | | |
| 3 | 2110005ARX0000 | 燃油箱左安装钢带 | | 1 | | | T0A21, T0A51, T0A71, T0A81, T0A91 | | |
| 4 | 2110009ARX0000 | 燃油箱右安装钢带 | | 1 | | | T0A21, T0A51, T0A71, T0A81, T0A91 | | |
| 5 | 2110015ARX0000 | 燃油泵盖处密封圈 | | 1 | | | T0A21, T0A51, T0A71, T0A81, T0A91 | | |
| 6 | 2110003ARXZ010 | 燃油箱与燃油泵组合件 | | 1 | | | T0A21, T0A51, T0A71, T0A81, T0A91 | | |
| 7 | 2120003ARX0200 | 燃油泵 | | 1 | | | T0A21, T0A51, T0A71, T0A81, T0A91 | | |
| 8 | 2130003ARX0000 | 燃油滤清器 | | 1 | | | T0A21, T0A51, T0A71, T0A81, T0A91 | | |
| 9 | 2110014ARX0000 | 燃油泵安装盖 | | 1 | | | T0A21, T0A51, T0A71, T0A81, T0A91 | | |
| 10 | 9020002824 | 六角法兰面螺栓M8x28 | | 4 | | | T0A21, T0A51, T0A71, T0A81, T0A91 | | |

B

B-3_1

加油管总成 (1.5T)

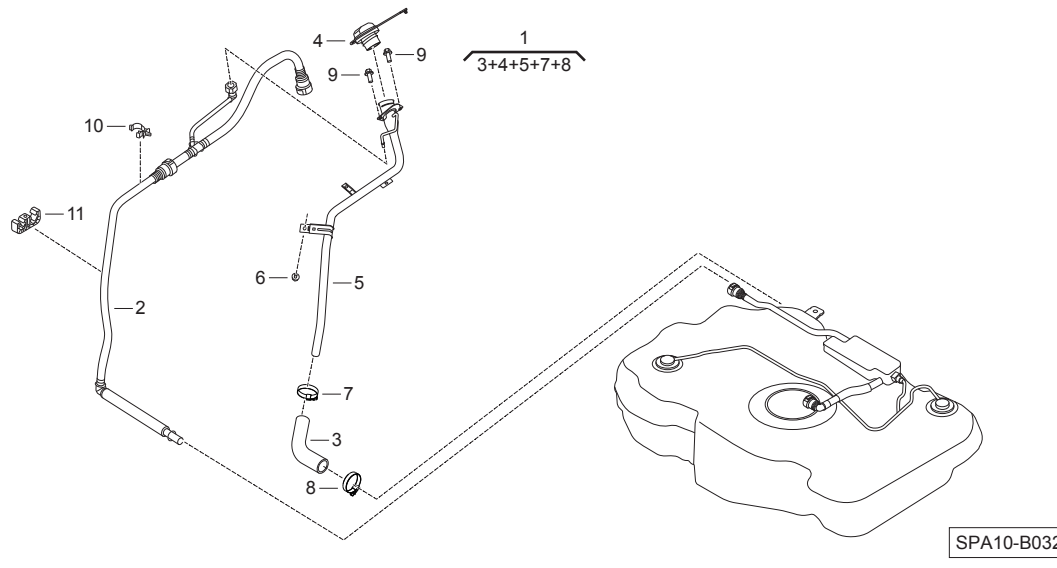


| 序号 | 工时代码 | 操作名称 | 工时 |
|----|--------|--------|-----|
| 1 | C7050A | 加油管总成 | 0.7 |
| 2 | C7053 | 加油排气软管 | 0.6 |
| 3 | C7052A | 加油软管 | 0.3 |
| 4 | W3026 | 加注口盖总成 | 0.1 |
| 5 | C7051A | 加油硬管总成 | 0.8 |

| 序号 | 零部件号码 | 零部件名称 | 数量 | | | | 适用零部件手册代码 | 生产序号 | 备注 |
|----|----------------|------------------|------|----|------|----|--|------|----|
| | | | 2018 | | 2019 | | | | |
| | | | MT | AT | MT | AT | | | |
| 1 | 2160003ARX0000 | 加油管总成 | 1 | 1 | | | C0M2, C0M21, C0M5, C0M51, C0M7, C0M71, C0A2, C0A21, C0A5, C0A51, C0A7, C0A71 | | |
| 2 | 2160008ARX0000 | 加油排气软管 | 1 | 1 | | | C0M2, C0M21, C0M5, C0M51, C0M7, C0M71, C0A2, C0A21, C0A5, C0A51, C0A7, C0A71 | | |
| 3 | 2160006ARX0000 | 加油软管 | 1 | 1 | | | C0M2, C0M21, C0M5, C0M51, C0M7, C0M71, C0A2, C0A21, C0A5, C0A51, C0A7, C0A71 | | |
| 4 | 2150004BAD0000 | 加注口盖总成 | 1 | 1 | | | C0M2, C0M21, C0M5, C0M51, C0M7, C0M71, C0A2, C0A21, C0A5, C0A51, C0A7, C0A71 | | |
| 5 | 2150007ARX0000 | 加油硬管总成 | 1 | 1 | | | C0M2, C0M21, C0M5, C0M51, C0M7, C0M71, C0A2, C0A21, C0A5, C0A51, C0A7, C0A71 | | |
| 6 | 2150047AMV0000 | 蜗杆传动式软管环箍 φ50×12 | 1 | 1 | | | C0M2, C0M21, C0M5, C0M51, C0M7, C0M71, C0A2, C0A21, C0A5, C0A51, C0A7, C0A71 | | |
| 7 | 8305010BAC0000 | 接地螺栓M6×16 | 1 | 1 | | | C0M2, C0M21, C0M5, C0M51, C0M7, C0M71, C0A2, C0A21, C0A5, C0A51, C0A7, C0A71 | | |
| 8 | 2160018ARX0000 | 橡胶软垫 | 1 | 1 | | | C0M2, C0M21, C0M5, C0M51, C0M7, C0M71, C0A2, C0A21, C0A5, C0A51, C0A7, C0A71 | | |
| 9 | 9000012121 | 六角法兰面螺栓M6×16 | 2 | 2 | | | C0M2, C0M21, C0M5, C0M51, C0M7, C0M71, C0A2, C0A21, C0A5, C0A51, C0A7, C0A71 | | |
| 10 | 9110007221 | 单管管夹 φ17 | 1 | 2 | | | C0M2, C0M21, C0M5, C0M51, C0M7, C0M71, C0A2, C0A21, C0A5, C0A51, C0A7, C0A71 | | |
| 11 | 9110012351 | 双管管夹 φ16-φ10 | 1 | 1 | | | C0M2, C0M21, C0M5, C0M51, C0M7, C0M71, C0A2, C0A21, C0A5, C0A51, C0A7, C0A71 | | |

加油管总成 (1.5T-GDI)

B-3_2



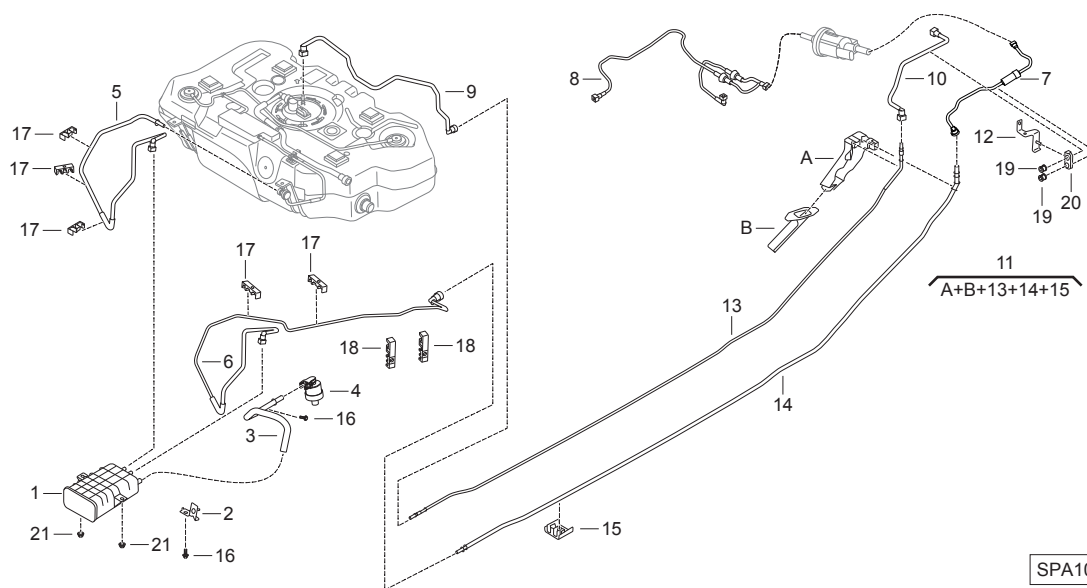
| 序号 | 工时代码 | 操作名称 | 工时 |
|----|--------|--------|-----|
| 1 | C7050A | 加油管总成 | 0.7 |
| 2 | C7053 | 加油排气软管 | 0.6 |
| 3 | C7052A | 加油软管 | 0.3 |
| 4 | W3026 | 加注口盖总成 | 0.1 |
| 5 | C7051A | 加油硬管总成 | 0.8 |

B

| 序号 | 零部件号码 | 零部件名称 | 数量 | | | | 适用零部件手册代码 | 生产序号 | 备注 |
|----|----------------|--------------|------|----|------|----|-----------------------------------|------|----|
| | | | 2018 | | 2019 | | | | |
| | | | MT | AT | MT | AT | | | |
| 1 | 2160003ARX0100 | 加油管总成 | | 1 | | | T0A21, T0A51, T0A71, T0A81, T0A91 | | |
| 2 | 2160008ARX0100 | 加油排气软管 | | 1 | | | T0A21, T0A51, T0A71, T0A81, T0A91 | | |
| 3 | 2160006ARX0100 | 加油软管 | | 1 | | | T0A21, T0A51, T0A71, T0A81, T0A91 | | |
| 4 | 2150004ARX0000 | 加注口盖总成 | | 1 | | | T0A21, T0A51, T0A71, T0A81, T0A91 | | |
| 5 | 2150007ARX0100 | 加油硬管总成 | | 1 | | | T0A21, T0A51, T0A71, T0A81, T0A91 | | |
| 6 | 8305010BAC0000 | 接地螺栓M6×16 | | 1 | | | T0A21, T0A51, T0A71, T0A81, T0A91 | | |
| 7 | 2160017ARX0000 | 蜗杆卡箍 | | 1 | | | T0A21, T0A51, T0A71, T0A81, T0A91 | | |
| 8 | 2160017ARX0100 | 蜗杆卡箍 | | 1 | | | T0A21, T0A51, T0A71, T0A81, T0A91 | | |
| 9 | 9000012121 | 六角法兰面螺栓M6×16 | | 2 | | | T0A21, T0A51, T0A71, T0A81, T0A91 | | |
| 10 | 9110007221 | 单管管夹φ17 | | 2 | | | T0A21, T0A51, T0A71, T0A81, T0A91 | | |
| 11 | 9110012351 | 双管管夹φ16-φ10 | | 1 | | | T0A21, T0A51, T0A71, T0A81, T0A91 | | |

B-4_1

燃油管路及连接件总成 (1.5T)

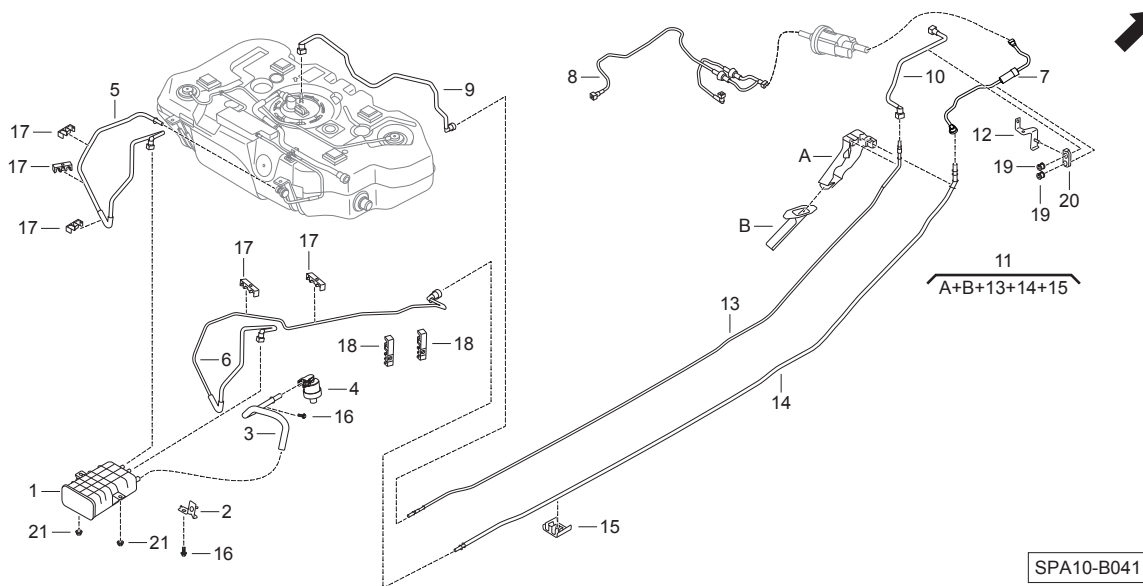


| 序号 | 工时代码 | 操作名称 | 工时 |
|----|--------|----------------|-----|
| 1 | C7040A | 碳罐总成 | 0.6 |
| 2 | C7041 | 碳罐支架I | 0.5 |
| 3 | C7028 | 碳罐通大气管 | 0.6 |
| 4 | C7029 | 碳罐过滤器 | 0.6 |
| 5 | C7025 | 碳罐进气软管 | 0.6 |
| 6 | C7026 | 碳罐出气软管 I | 0.6 |
| 7 | C7027 | 碳罐出气软管III | 0.1 |
| 8 | C7045 | 碳罐出气软管IV | 0.2 |
| 9 | C7106A | 燃油供油软管 | 1.6 |
| 10 | C7071A | 发动机进油软管 | 0.1 |
| 11 | C7032 | 燃油蒸发及供给管路总成 II | 0.7 |
| 12 | C7016 | 燃油管固定支架 | 0.1 |
| 13 | C7103A | 供油软管 | 0.8 |

| 序号 | 零部件号码 | 零部件名称 | 数量 | | | | 适用零部件手册代码 | 生产序号 | 备注 |
|----|----------------|----------------|------|----|------|----|--|------|----|
| | | | 2018 | | 2019 | | | | |
| | | | MT | AT | MT | AT | | | |
| 1 | 214003AAF000 | 碳罐总成 | 1 | 1 | | | C0M2, C0M21, C0M5, C0M51, C0M7, C0M71, C0A2, C0A21, C0A5, C0A51, C0A7, C0A71 | | |
| 2 | 214005ARX0000 | 碳罐支架I | 1 | 1 | | | C0M2, C0M21, C0M5, C0M51, C0M7, C0M71, C0A2, C0A21, C0A5, C0A51, C0A7, C0A71 | | |
| 3 | 214007ARX0100 | 碳罐通大气管 | 1 | 1 | | | C0M2, C0M21, C0M5, C0M51, C0M7, C0M71, C0A2, C0A21, C0A5, C0A51, C0A7, C0A71 | | |
| 4 | 214008AAF0000 | 碳罐过滤器 | 1 | 1 | | | C0M2, C0M21, C0M5, C0M51, C0M7, C0M71, C0A2, C0A21, C0A5, C0A51, C0A7, C0A71 | | |
| 5 | 2150023ARX0000 | 碳罐进气软管 | 1 | 1 | | | C0M2, C0M21, C0M5, C0M51, C0M7, C0M71, C0A2, C0A21, C0A5, C0A51, C0A7, C0A71 | | |
| 6 | 2150024ARX0000 | 碳罐出气软管 I | 1 | 1 | | | C0M2, C0M21, C0M5, C0M51, C0M7, C0M71, C0A2, C0A21, C0A5, C0A51, C0A7, C0A71 | | |
| 7 | 2150026ARX0000 | 碳罐出气软管III | 1 | 1 | | | C0M2, C0M21, C0M5, C0M51, C0M7, C0M71, C0A2, C0A21, C0A5, C0A51, C0A7, C0A71 | | |
| 8 | 2150027ASV0000 | 碳罐出气软管IV | 1 | 1 | | | C0M2, C0M21, C0M5, C0M51, C0M7, C0M71, C0A2, C0A21, C0A5, C0A51, C0A7, C0A71 | | |
| 9 | 2150028ARX0000 | 燃油供油软管 | 1 | 1 | | | C0M2, C0M21, C0M5, C0M51, C0M7, C0M71, C0A2, C0A21, C0A5, C0A51, C0A7, C0A71 | | |
| 10 | 2150033ARX0100 | 发动机进油软管 | 1 | 1 | | | C0M2, C0M21, C0M5, C0M51, C0M7, C0M71, C0A2, C0A21, C0A5, C0A51, C0A7, C0A71 | | |
| 11 | 2150036ARX0000 | 燃油蒸发及供给管路总成 II | 1 | 1 | | | C0M2, C0M21, C0M5, C0M51, C0M7, C0M71, C0A2, C0A21, C0A5, C0A51, C0A7, C0A71 | | |

燃油管路及连接件总成 (1.5T)

B-4_1



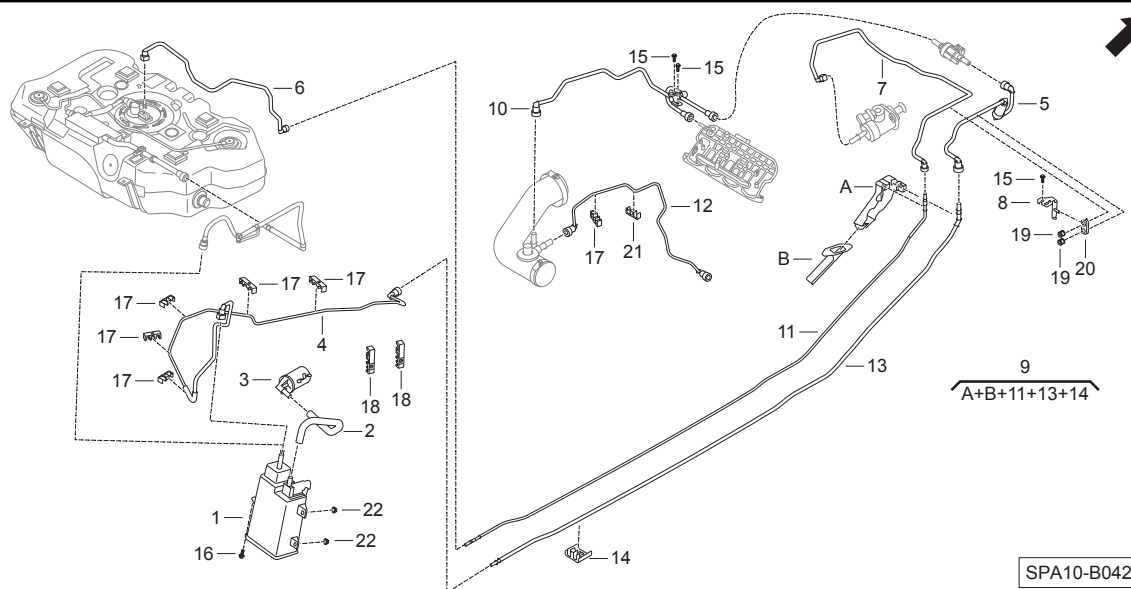
| 序号 | 工时代码 | 操作名称 | 工时 |
|----|-------|-----------|-----|
| 14 | C7043 | 碳罐出气软管 II | 0.8 |

| 序号 | 零部件号码 | 零部件名称 | 数量 | | | | 适用零部件手册代码 | 生产序号 | 备注 |
|----|----------------|------------------|------|----|------|----|--|------|----|
| | | | 2018 | | 2019 | | | | |
| | | | MT | AT | MT | AT | | | |
| 12 | 2150055CAC0000 | 燃油管固定支架 | 1 | 1 | | | C0M2, C0M21, C0M5, C0M51, C0M7, C0M71, C0A2, C0A21, C0A5, C0A51, C0A7, C0A71 | | |
| 13 | 2150030ARX0000 | 供油软管 | 1 | 1 | | | C0M2, C0M21, C0M5, C0M51, C0M7, C0M71, C0A2, C0A21, C0A5, C0A51, C0A7, C0A71 | | |
| 14 | 2150025ARX0000 | 碳罐出气软管 II | 1 | 1 | | | C0M2, C0M21, C0M5, C0M51, C0M7, C0M71, C0A2, C0A21, C0A5, C0A51, C0A7, C0A71 | | |
| 15 | 2150060ARX0000 | 燃油管塑料卡扣 | 1 | 1 | | | C0M2, C0M21, C0M5, C0M51, C0M7, C0M71, C0A2, C0A21, C0A5, C0A51, C0A7, C0A71 | | |
| 16 | 9000012121 | 六角法兰面螺栓M6x16 | 2 | 2 | | | C0M2, C0M21, C0M5, C0M51, C0M7, C0M71, C0A2, C0A21, C0A5, C0A51, C0A7, C0A71 | | |
| 17 | 9110002221 | 双管管夹 φ10-φ10 | 5 | 5 | | | C0M2, C0M21, C0M5, C0M51, C0M7, C0M71, C0A2, C0A21, C0A5, C0A51, C0A7, C0A71 | | |
| 18 | 9110006821 | 四管管夹2-φ6.5/2-φ10 | 2 | 2 | | | C0M2, C0M21, C0M5, C0M51, C0M7, C0M71, C0A2, C0A21, C0A5, C0A51, C0A7, C0A71 | | |
| 19 | 9110009031 | 橡胶护套 φ10 | 2 | 2 | | | C0M2, C0M21, C0M5, C0M51, C0M7, C0M71, C0A2, C0A21, C0A5, C0A51, C0A7, C0A71 | | |
| 20 | 9110009351 | 双管夹支座 | 1 | 1 | | | C0M2, C0M21, C0M5, C0M51, C0M7, C0M71, C0A2, C0A21, C0A5, C0A51, C0A7, C0A71 | | |
| 21 | 9000007611 | 六角法兰面螺母M6 | 2 | 2 | | | C0M2, C0M21, C0M5, C0M51, C0M7, C0M71, C0A2, C0A21, C0A5, C0A51, C0A7, C0A71 | | |

B

B-4_2

燃油管路及连接件总成 (1.5T-GDI)

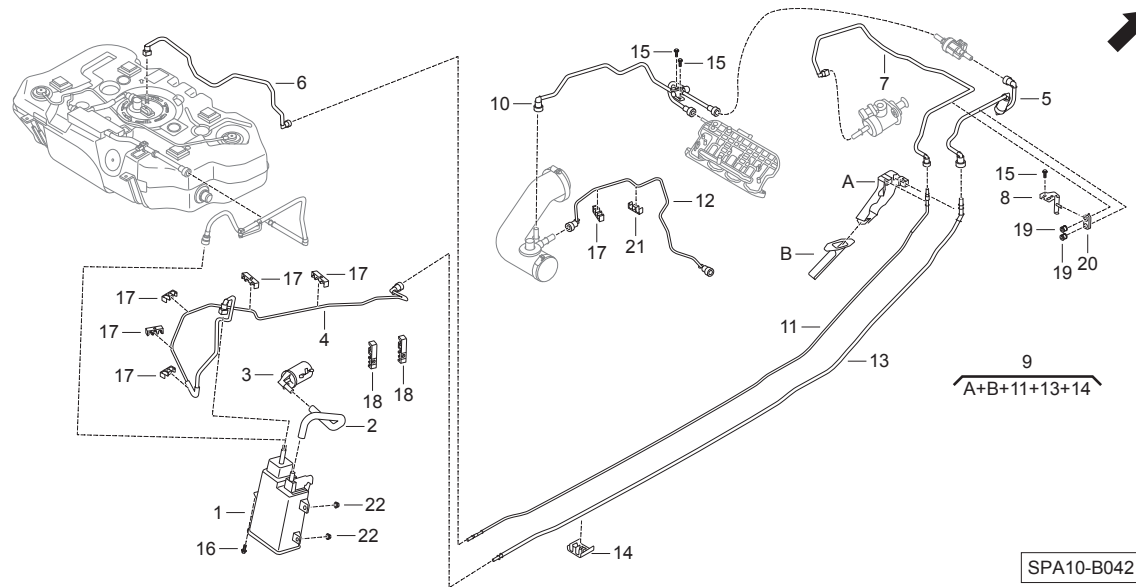


| 序号 | 工时代码 | 操作名称 | 工时 |
|----|--------|----------------|-----|
| 1 | C7040A | 碳罐总成 | 0.6 |
| 2 | C7028 | 碳罐通大气管 | 0.6 |
| 3 | C7029 | 碳罐过滤器 | 0.6 |
| 4 | C7026 | 碳罐出气软管 I | 0.6 |
| 5 | C7027 | 碳罐出气软管 III | 0.1 |
| 6 | C7106A | 燃油供油软管 | 1.6 |
| 7 | C7071A | 发动机进油软管 | 0.3 |
| 8 | C7105 | 供油钢管固定支架 | 0.2 |
| 9 | C7032 | 燃油蒸发及供给管路总成 II | 0.7 |
| 10 | C7015 | 燃油蒸汽管总成 | 0.3 |
| 11 | C7103A | 供油软管 | 0.8 |
| 12 | C7015 | 燃油蒸汽管总成 I | 0.3 |
| 13 | C7043 | 碳罐出气软管 II | 0.8 |

| 序号 | 零部件号码 | 零部件名称 | 数量 | | | | 适用零部件手册代码 | 生产序号 | 备注 |
|----|----------------|-----------------------|------|----|------|----|-----------------------------------|------|----|
| | | | 2018 | | 2019 | | | | |
| | | | MT | AT | MT | AT | | | |
| 1 | 2140003ARX0000 | 碳罐总成 | | 1 | | | T0A21, T0A51, T0A71, T0A81, T0A91 | | |
| 2 | 2140007ARX0000 | 碳罐通大气管 | | 1 | | | T0A21, T0A51, T0A71, T0A81, T0A91 | | |
| 3 | 2140008ARX0000 | 碳罐过滤器 | | 1 | | | T0A21, T0A51, T0A71, T0A81, T0A91 | | |
| 4 | 2150024ARX0100 | 碳罐出气软管 I | | 1 | | | T0A21, T0A51, T0A71, T0A81, T0A91 | | |
| 5 | 2150026ARX0100 | 碳罐出气软管 III | | 1 | | | T0A21, T0A51, T0A71, T0A81, T0A91 | | |
| 6 | 2150028ARX0000 | 燃油供油软管 | | 1 | | | T0A21, T0A51, T0A71, T0A81, T0A91 | | |
| 7 | 2150033ARX0000 | 发动机进油软管 | | 1 | | | T0A21, T0A51, T0A71, T0A81, T0A91 | | |
| 8 | 2150035ARX0000 | 供油钢管固定支架 | | 1 | | | T0A21, T0A51, T0A71, T0A81, T0A91 | | |
| 9 | 2150036ARX0000 | 燃油蒸发及供给管路总成 II | | 1 | | | T0A21, T0A51, T0A71, T0A81, T0A91 | | |
| 10 | 2150048ARX0000 | 燃油蒸汽管总成 | | 1 | | | T0A21, T0A51, T0A71, T0A81, T0A91 | | |
| 11 | 2150030ARX0000 | 供油软管 | | 1 | | | T0A21, T0A51, T0A71, T0A81, T0A91 | | |
| 12 | 2150058ARX0000 | 燃油蒸汽管总成 I | | 1 | | | T0A21, T0A51, T0A71, T0A81, T0A91 | | |
| 13 | 2150025ARX0000 | 碳罐出气软管 II | | 1 | | | T0A21, T0A51, T0A71, T0A81, T0A91 | | |
| 14 | 2150060ARX0000 | 燃油管塑料卡扣 | | 1 | | | T0A21, T0A51, T0A71, T0A81, T0A91 | | |
| 15 | 9000008321 | 六角法兰面螺栓M6x12 | | 3 | | | T0A21, T0A51, T0A71, T0A81, T0A91 | | |
| 16 | 9000012121 | 六角法兰面螺栓M6x16 | | 1 | | | T0A21, T0A51, T0A71, T0A81, T0A91 | | |
| 17 | 9110002221 | 双管管夹 φ 10- φ 10 | | 6 | | | T0A21, T0A51, T0A71, T0A81, T0A91 | | |
| 18 | 9110006821 | 四管管夹 2- φ 6.5/2- φ 10 | | 2 | | | T0A21, T0A51, T0A71, T0A81, T0A91 | | |
| 19 | 9110009031 | 橡胶护套 φ 10 | | 2 | | | T0A21, T0A51, T0A71, T0A81, T0A91 | | |
| 20 | 9110009351 | 双管夹支座 | | 1 | | | T0A21, T0A51, T0A71, T0A81, T0A91 | | |

燃油管路及连接件总成 (1.5T-GDI)

B-4_2



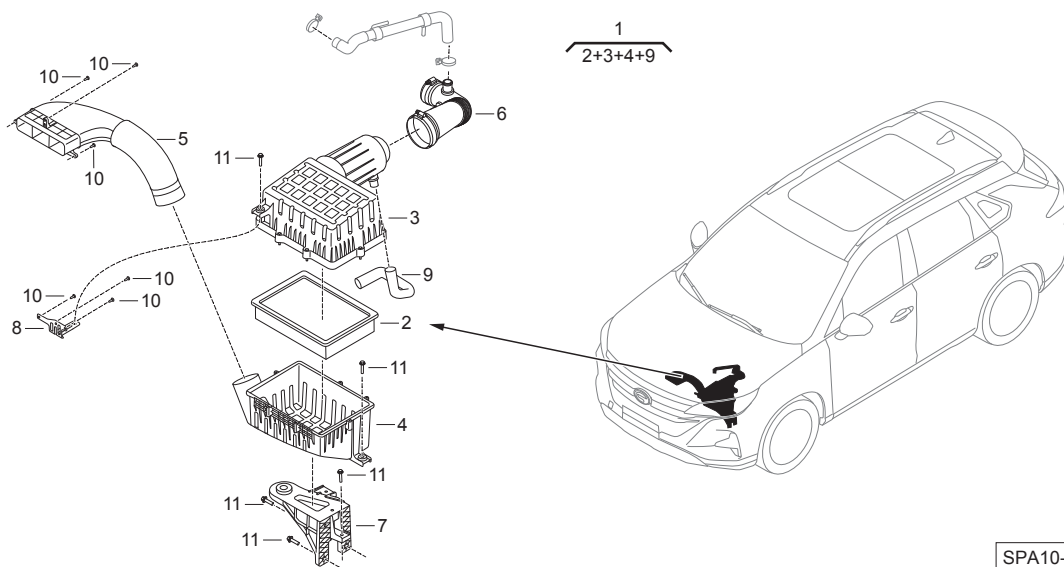
| 序号 | 工时代码 | 操作名称 | 工时 |
|----|------|------|----|
|----|------|------|----|

| 序号 | 零部件号码 | 零部件名称 | 数量 | | | | 适用零部件手册代码 | 生产序号 | 备注 |
|----|------------|------------------|------|----|------|----|-----------------------------------|------|----|
| | | | 2018 | | 2019 | | | | |
| | | | MT | AT | MT | AT | | | |
| 21 | 9110012656 | 三管管夹 φ10-φ10-φ10 | | 1 | | | T0A21, T0A51, T0A71, T0A81, T0A91 | | |
| 22 | 9000007611 | 六角法兰面螺母M6 | | 2 | | | T0A21, T0A51, T0A71, T0A81, T0A91 | | |

B

B-5_1

进气系统 (1.5T)

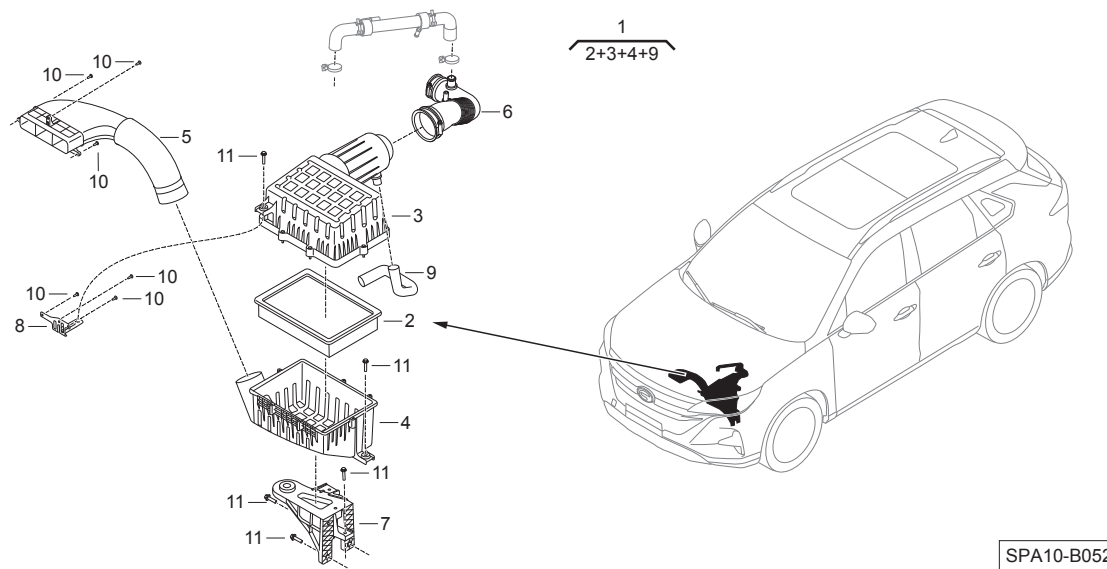


| 序号 | 工时代码 | 操作名称 | 工时 |
|----|--------|-------------|-----|
| 1 | C4110A | 空气滤清器总成 | 0.1 |
| 2 | C4112A | 空气滤清器滤芯 | 0.1 |
| 3 | C4113A | 空气滤清器上壳体 | 0.2 |
| 4 | C4114A | 空气滤清器下壳体 | 0.3 |
| 5 | C4031A | 进气管总成 | 0.1 |
| 6 | C4033A | 空气管总成 | 0.3 |
| 7 | C4111A | 空气滤清器固定支架 I | 0.3 |
| 8 | C4115 | 空滤器固定支架 II | 0.1 |
| 9 | C4032A | 泄压管 | 0.2 |

| 序号 | 零部件号码 | 零部件名称 | 数量 | | | | 适用零部件手册代码 | 生产序号 | 备注 |
|----|-------------------|-----------------------------|------|----|------|----|--|------|----|
| | | | 2018 | | 2019 | | | | |
| | | | MT | AT | MT | AT | | | |
| 1 | 2010003ARX0000M10 | 空气滤清器总成 | 1 | 1 | | | C0M2, C0M21, C0M5, C0M51, C0M7, C0M71, C0A2, C0A21, C0A5, C0A51, C0A7, C0A71 | | |
| 2 | 2010005ARX0000 | 空气滤清器滤芯 | 1 | 1 | | | C0M2, C0M21, C0M5, C0M51, C0M7, C0M71, C0A2, C0A21, C0A5, C0A51, C0A7, C0A71 | | |
| 3 | 2010006ARX0000M10 | 空气滤清器上壳体 | 1 | 1 | | | C0M2, C0M21, C0M5, C0M51, C0M7, C0M71, C0A2, C0A21, C0A5, C0A51, C0A7, C0A71 | | |
| 4 | 2010007ARX0000M10 | 空气滤清器下壳体 | 1 | 1 | | | C0M2, C0M21, C0M5, C0M51, C0M7, C0M71, C0A2, C0A21, C0A5, C0A51, C0A7, C0A71 | | |
| 5 | 2020003ARX0100M10 | 进气管总成 | 1 | 1 | | | C0M2, C0M21, C0M5, C0M51, C0M7, C0M71, C0A2, C0A21, C0A5, C0A51, C0A7, C0A71 | | |
| 6 | 2030003ASV0001 | 空气管总成 | 1 | 1 | | | C0M2, C0M21, C0M5, C0M51, C0M7, C0M71, C0A2, C0A21, C0A5, C0A51, C0A7, C0A71 | | |
| 7 | 2040003ARX0000 | 空气滤清器固定支架 I | 1 | 1 | | | C0M2, C0M21, C0M5, C0M51, C0M7, C0M71, C0A2, C0A21, C0A5, C0A51, C0A7, C0A71 | | |
| 8 | 2040004ARX0000 | 空滤器固定支架 II | 1 | 1 | | | C0M2, C0M21, C0M5, C0M51, C0M7, C0M71, C0A2, C0A21, C0A5, C0A51, C0A7, C0A71 | | |
| 9 | 2330014ARX0000M10 | 泄压管 | 1 | 1 | | | C0M2, C0M21, C0M5, C0M51, C0M7, C0M71, C0A2, C0A21, C0A5, C0A51, C0A7, C0A71 | | |
| 10 | 9000005211 | 十字槽盘头自攻螺钉和平垫圈组合件—C型ST4.8×16 | 6 | 6 | | | C0M2, C0M21, C0M5, C0M51, C0M7, C0M71, C0A2, C0A21, C0A5, C0A51, C0A7, C0A71 | | |
| 11 | 9000016921 | 六角法兰面螺栓M6×30 | 5 | 5 | | | C0M2, C0M21, C0M5, C0M51, C0M7, C0M71, C0A2, C0A21, C0A5, C0A51, C0A7, C0A71 | | |

进气系统 (1.5T-GDI)

B-5_2



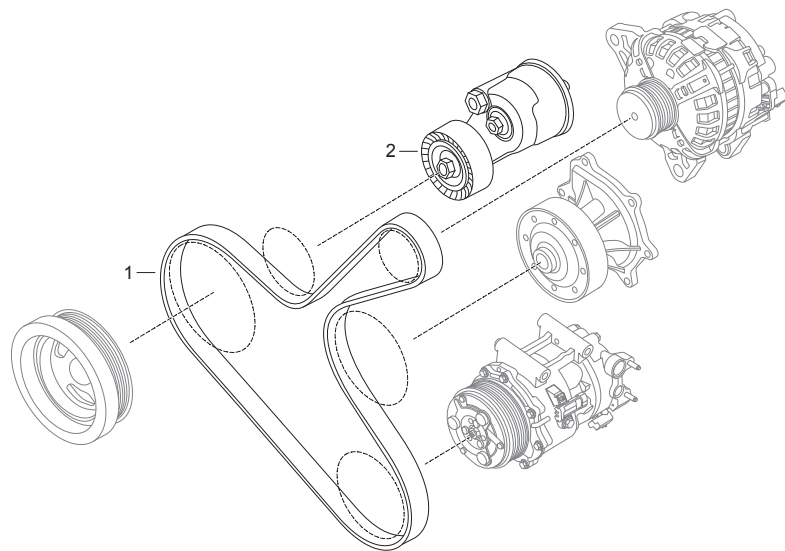
| 序号 | 工时代码 | 操作名称 | 工时 |
|----|--------|-------------|-----|
| 1 | C4110A | 空气滤清器总成 | 0.1 |
| 2 | C4112A | 空气滤清器滤芯 | 0.1 |
| 3 | C4113A | 空气滤清器上壳体 | 0.2 |
| 4 | C4114A | 空气滤清器下壳体 | 0.3 |
| 5 | C4031A | 进气管总成 | 0.1 |
| 6 | C4033A | 空气管总成 | 0.3 |
| 7 | C4111A | 空气滤清器固定支架 I | 0.3 |
| 8 | C4115 | 空滤器固定支架 II | 0.1 |
| 9 | C4032A | 泄压管 | 0.2 |

B

| 序号 | 零部件号码 | 零部件名称 | 数量 | | | | 适用零部件手册代码 | 生产序号 | 备注 |
|----|-------------------|-----------------------------|------|----|------|----|-----------------------------------|------|----|
| | | | 2018 | | 2019 | | | | |
| | | | MT | AT | MT | AT | | | |
| 1 | 2010003ARX0000M10 | 空气滤清器总成 | | 1 | | | T0A21, T0A51, T0A71, T0A81, T0A91 | | |
| 2 | 2010005ARX0000 | 空气滤清器滤芯 | | 1 | | | T0A21, T0A51, T0A71, T0A81, T0A91 | | |
| 3 | 2010006ARX0000M10 | 空气滤清器上壳体 | | 1 | | | T0A21, T0A51, T0A71, T0A81, T0A91 | | |
| 4 | 2010007ARX0000M10 | 空气滤清器下壳体 | | 1 | | | T0A21, T0A51, T0A71, T0A81, T0A91 | | |
| 5 | 2020003ARX0000M10 | 进气管总成 | | 1 | | | T0A21, T0A51, T0A71, T0A81, T0A91 | | |
| 6 | 2030003ARX0000M10 | 空气管总成 | | 1 | | | T0A21, T0A51, T0A71, T0A81, T0A91 | | |
| 7 | 2040003ARX0000 | 空气滤清器固定支架 I | | 1 | | | T0A21, T0A51, T0A71, T0A81, T0A91 | | |
| 8 | 2040004ARX0000 | 空滤器固定支架 II | | 1 | | | T0A21, T0A51, T0A71, T0A81, T0A91 | | |
| 9 | 2330014ARX0000M10 | 泄压管 | | 1 | | | T0A21, T0A51, T0A71, T0A81, T0A91 | | |
| 10 | 9000005211 | 十字槽盘头自攻螺钉和平垫圈组合件—C型ST4.8×16 | | 6 | | | T0A21, T0A51, T0A71, T0A81, T0A91 | | |
| 11 | 9000016921 | 六角法兰面螺栓M6×30 | | 5 | | | T0A21, T0A51, T0A71, T0A81, T0A91 | | |

B-6_1

多楔带及附件张紧轮



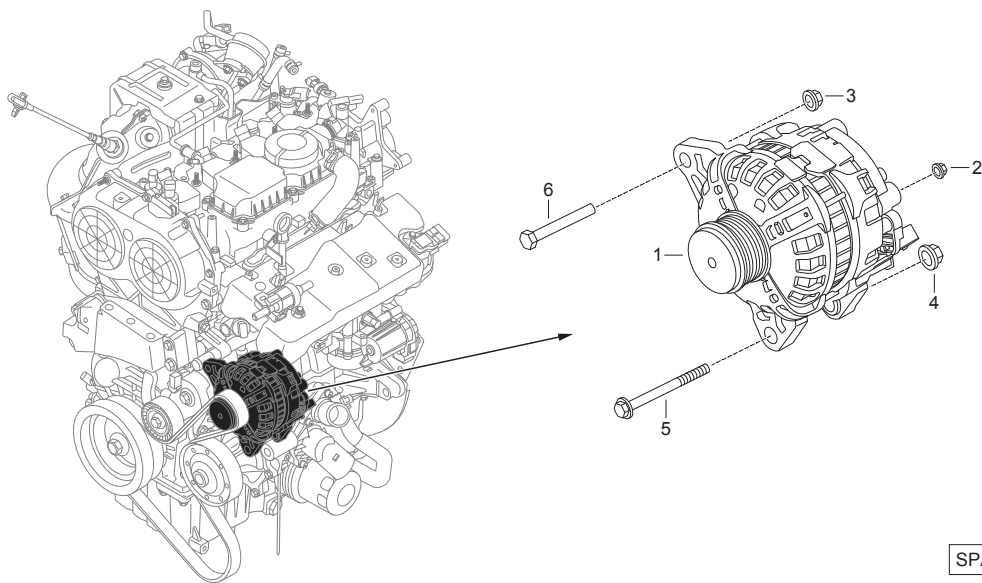
SPA10-B061

| 序号 | 工时代码 | 操作名称 | 工时 |
|----|--------|-------|-----|
| 1 | C1320A | 多楔带 | 0.3 |
| 2 | C1321A | 附件张紧轮 | 0.5 |

| 序号 | 零部件号码 | 零部件名称 | 数量 | | | | 适用零部件手册代码 | 生产序号 | 备注 |
|----|----------------|-------|------|----|------|----|--|------|----|
| | | | 2018 | | 2019 | | | | |
| | | | MT | AT | MT | AT | | | |
| 1 | 10070071310000 | 多楔带 | 1 | 1 | | | C0M2, C0M21, C0M5, C0M51, C0M7, C0M71, C0A2, C0A21, C0A5, C0A51, C0A7, C0A71 | | |
| | 10070071520000 | 多楔带 | | | 1 | | T0A21, T0A51, T0A71, T0A81, T0A91 | | |
| 2 | 10070061310000 | 附件张紧轮 | 1 | 1 | | | | | |

发电机总成

B-7_1



| 序号 | 工时代码 | 操作名称 | 工时 |
|----|--------|------|-----|
| 1 | L1110A | 发电机 | 2.0 |

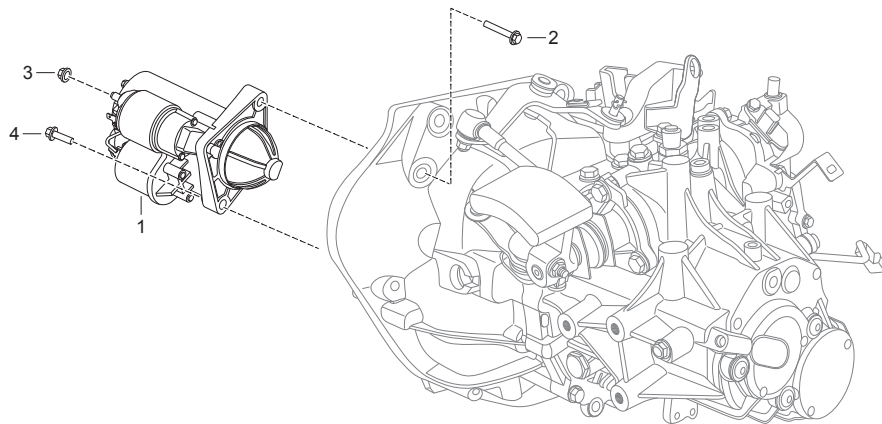
B

| 序号 | 零部件号码 | 零部件名称 | 数量 | | | | 适用零部件手册代码 | 生产序号 | 备注 |
|----|----------------|-------------------|------|----|------|----|-----------|------|----|
| | | | 2018 | | 2019 | | | | |
| | | | MT | AT | MT | AT | | | |
| 1 | 8210003ARX0000 | 发电机 | 1 | 1 | | | | | |
| 2 | 9000007721 | 六角法兰面螺母M8 | 1 | 1 | | | | | |
| 3 | 9000007824 | 六角法兰面螺母M10×1.25 | 1 | 1 | | | | | |
| 4 | 9000019624 | 六角法兰面螺母M12×1.25 | 1 | 1 | | | | | |
| 5 | 9020001679 | 六角头螺栓M12×1.25×110 | 1 | 1 | | | | | |
| 6 | 9020003624 | 六角头螺栓M10×1.25×80 | 1 | 1 | | | | | |

B-8_1

起动机总成 (MT)

B



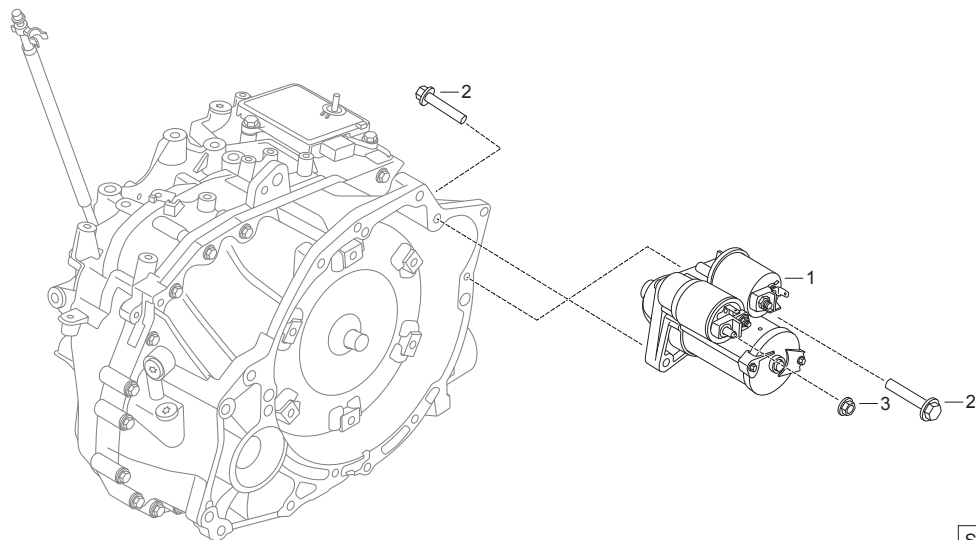
SPA10-B081

| 序号 | 工时代码 | 操作名称 | 工时 |
|----|--------|------|-----|
| 1 | L1211A | 起动机 | 0.6 |

| 序号 | 零部件号码 | 零部件名称 | 数量 | | | | 适用零部件手册代码 | 生产序号 | 备注 |
|----|----------------|--------------------|------|----|------|----|---------------------------------------|------|----|
| | | | 2018 | | 2019 | | | | |
| | | | MT | AT | MT | AT | | | |
| 1 | 8215003ASV0401 | 起动机 | 1 | | | | C0M2, C0M5, C0M7 | | |
| | 8215003ASV0101 | 起动机 | 1 | | | | C0M21, C0M51, C0M71 | | |
| 2 | 902000652A | 六角法兰面螺栓M10x1.25x60 | 1 | | | | C0M2, C0M21, C0M5, C0M51, C0M7, C0M71 | | |
| 3 | 9000007721 | 六角法兰面螺母M8 | 1 | | | | C0M2, C0M21, C0M5, C0M51, C0M7, C0M71 | | |
| 4 | 9020001834 | 六角法兰面螺栓M10x1.25x45 | 1 | | | | C0M2, C0M21, C0M5, C0M51, C0M7, C0M71 | | |

起动机总成 (AT)

B-8_2



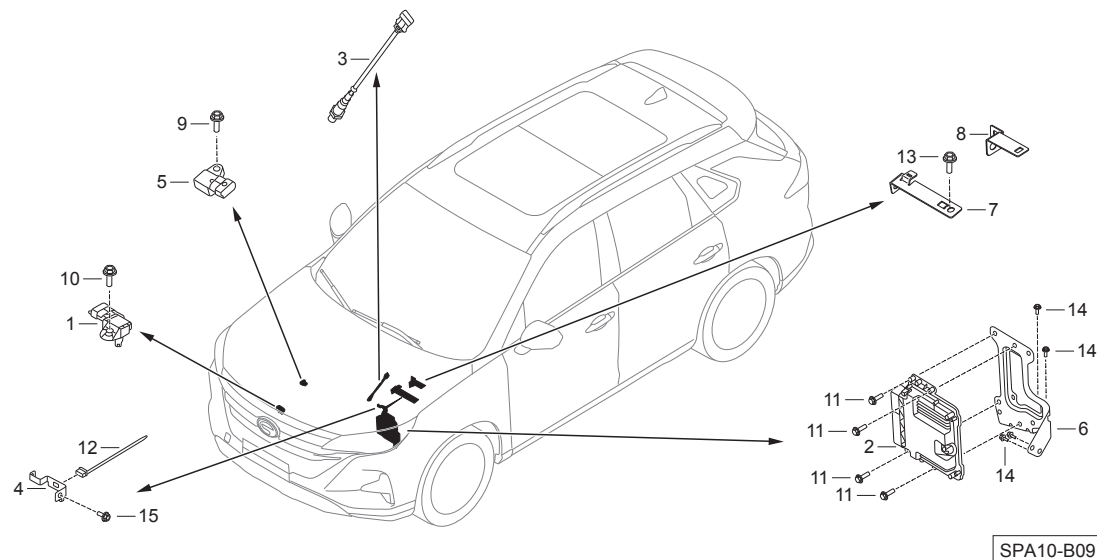
| 序号 | 工时代码 | 操作名称 | 工时 |
|----|--------|------|-----|
| 1 | L1211A | 起动机 | 0.6 |

B

| 序号 | 零部件号码 | 零部件名称 | 数量 | | | | 适用零部件手册代码 | 生产序号 | 备注 |
|----|----------------|--------------------|------|----|------|----|--|------|----|
| | | | 2018 | | 2019 | | | | |
| | | | MT | AT | MT | AT | | | |
| 1 | 8215003ARX0000 | 起动机 | | 1 | | | C0A2, C0A5, C0A7 | | |
| | 8215003ASV0101 | 起动机 | | 1 | | | C0A21, C0A51, C0A71, T0A21, T0A51, T0A71, T0A81, T0A91, C0A2, C0A5, C0A7 | | |
| 2 | 9020001834 | 六角法兰面螺栓M10x1.25x45 | | 2 | | | C0A21, C0A51, C0A71, T0A21, T0A51, T0A71, T0A81, T0A91, C0A2, C0A5, C0A7 | | |
| 3 | 9000007721 | 六角法兰面螺母M8 | | 1 | | | C0A21, C0A51, C0A71, T0A21, T0A51, T0A71, T0A81, T0A91, C0A2, C0A5, C0A7 | | |

B-9_1

发动机控制系统



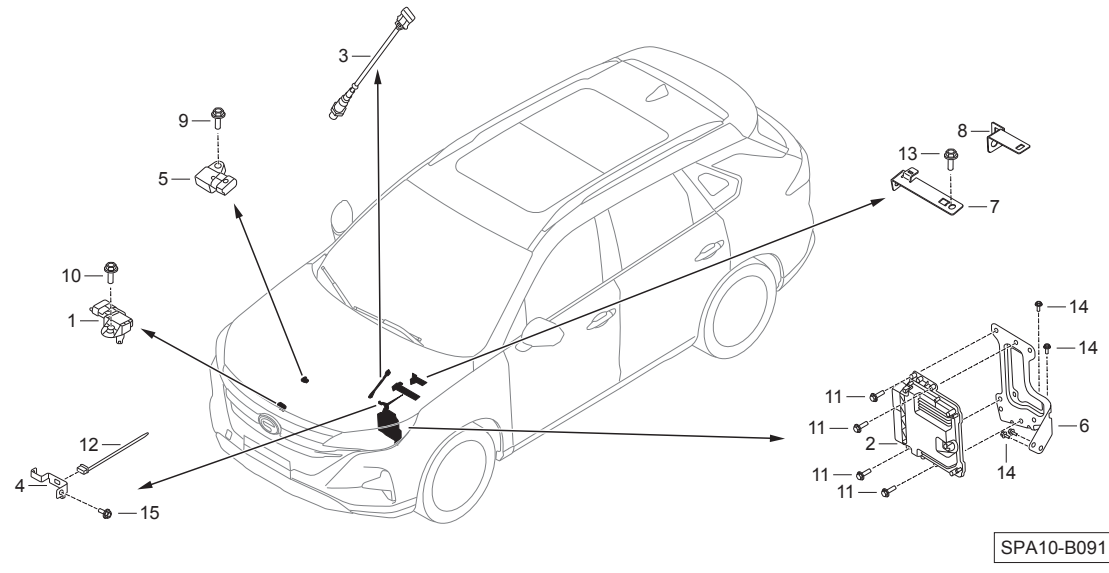
| 序号 | 工时代码 | 操作名称 | 工时 |
|----|--------|-----------|-----|
| 1 | C1435A | 进气温度压力传感器 | 0.2 |
| 2 | C1405A | 发动机控制单元 | 0.2 |
| 3 | C1440A | 后氧传感器 | 0.2 |
| 4 | C1441 | 后氧传感器支架 | 0.2 |
| 5 | C5019 | 碳罐脱附压力传感器 | 0.1 |
| 6 | C1406 | ECU支架 | 0.2 |

| 序号 | 零部件号码 | 零部件名称 | 数量 | | | | 适用零部件手册代码 | 生产序号 | 备注 |
|----|----------------|--------------|------|----|------|----|--|------|------|
| | | | 2018 | | 2019 | | | | |
| | | | MT | AT | MT | AT | | | |
| 1 | 10130141820000 | 进气温度压力传感器 | 1 | 1 | | | | | |
| 2 | 1120003ARX0000 | 发动机控制单元 | | 1 | | | T0A21, T0A51, T0A71, T0A81, T0A91 | | |
| | 1120003ARX0100 | 发动机控制单元 | 1 | | | | C0M21, C0M51, C0M71 | | |
| | 1120003ARX0200 | 发动机控制单元 | | 1 | | | C0A21, C0A51, C0A71 | | |
| | 1120003ARX0300 | 发动机控制单元 | 1 | | | | C0M2, C0M5, C0M7 | | |
| | 1120003ARX0400 | 发动机控制单元 | | 1 | | | C0A2, C0A5, C0A7 | | |
| 3 | 1120004BAC0000 | 后氧传感器 | 1 | 1 | | | | | |
| 4 | 1120008ARX0100 | 后氧传感器支架 | 1 | | | | C0M2, C0M21, C0M5, C0M51, C0M7, C0M71 | | |
| | 1120008CAD99B0 | 后氧传感器支架 | | 1 | | | C0A2, C0A21, C0A5, C0A51, C0A7, C0A71 | | |
| 5 | 1120017ARX0000 | 碳罐脱附压力传感器 | | 1 | | | T0A21, T0A51, T0A71, T0A81, T0A91 | | |
| 6 | 4011049ARX0000 | ECU支架 | 1 | 1 | | | | | |
| 7 | 1120008ASV0200 | 后氧传感器支架 | | 1 | | | T0A21, T0A51, T0A71, T0A81, T0A91 | | NN设变 |
| | 1120008ARX0200 | 后氧传感器支架 | | 1 | | | T0A21, T0A51, T0A71, T0A81, T0A91 | | NN设变 |
| 8 | 1120008ASV0300 | 后氧传感器支架 | | 1 | | | T0A21, T0A51, T0A71, T0A81, T0A91 | | |
| 9 | 9000012121 | 六角法兰面螺栓M6x16 | | 1 | | | | | |
| 10 | 9000016621 | 六角法兰面螺栓M5x16 | 1 | 1 | | | | | |
| 11 | 9020003224 | 六角法兰面螺栓M6x25 | 4 | 4 | | | | | |
| 12 | 9130000351 | 塑料紧箍带5.3x160 | 1 | | | | C0M2, C0M21, C0M5, C0M51, C0M7, C0M71 | | |
| | 9130000451 | 塑料紧箍带6x154 | | 1 | | | C0A2, C0A21, C0A5, C0A51, C0A7, C0A71, T0A21, T0A51, T0A71, T0A81, T0A91 | | |

发动机控制系统

B-9_1

B

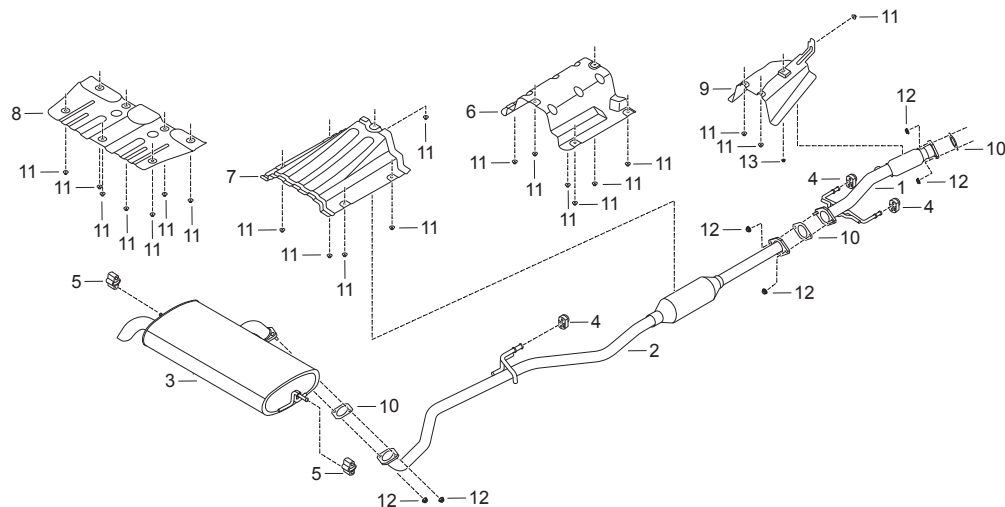


| 序号 | 工时代码 | 操作名称 | 工时 |
|----|------|------|----|
| | | | |

| 序号 | 零部件号码 | 零部件名称 | 数量 | | | | 适用零部件手册代码 | 生产序号 | 备注 |
|----|------------|--------------------|------|----|------|----|---------------------------------------|------|----|
| | | | 2018 | | 2019 | | | | |
| | | | MT | AT | MT | AT | | | |
| 13 | 9000003821 | 六角法兰面螺栓M8×12 | | 2 | | | T0A21, T0A51, T0A71, T0A81, T0A91 | | |
| 14 | 9000008321 | 六角法兰面螺栓M6×12 | 4 | 4 | | | | | |
| 15 | 9000008421 | 六角法兰面螺栓M8×16 | | 1 | | | C0A2, C0A21, C0A5, C0A51, C0A7, C0A71 | | |
| | 9020004234 | 六角法兰面螺栓M10×1.25×20 | 1 | | | | C0M2, C0M21, C0M5, C0M51, C0M7, C0M71 | | |

B-10_1

排气系统 (1.5T)



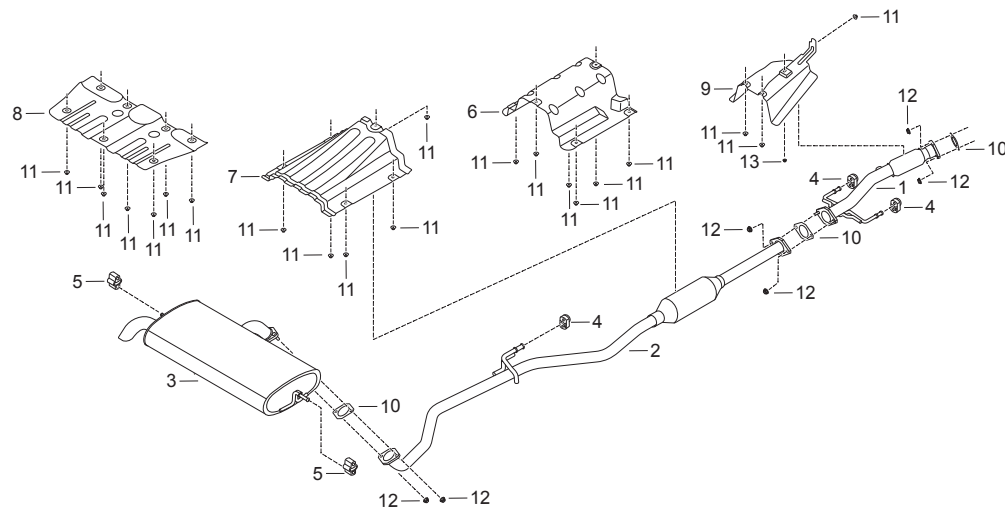
SPA10-B101

| 序号 | 工时代码 | 操作名称 | 工时 |
|----|--------|--------------|-----|
| 1 | C5115A | 前端排气管路总成 | 0.6 |
| 2 | C5120A | 中端排气管路总成 | 0.5 |
| 3 | C5134A | 后端排气管路带消声器总成 | 0.4 |
| 4 | C5111A | 排气管吊挂软垫I | 0.2 |
| 5 | C5121A | 排气管吊挂软垫II | 0.2 |
| 6 | C5113A | 前端排气管隔热罩 I | 0.3 |
| 7 | C5122A | 中端排气管隔热罩 | 0.3 |
| 8 | C5133A | 后消声器隔热罩 | 0.3 |
| 9 | C5114A | 前端排气管隔热罩 II | 0.3 |

| 序号 | 零部件号码 | 零部件名称 | 数量 | | | | 适用零部件手册代码 | 生产序号 | 备注 |
|----|----------------|--------------|------|----|------|----|--|------|----|
| | | | 2018 | | 2019 | | | | |
| | | | MT | AT | MT | AT | | | |
| 1 | 2210005ARX0000 | 前端排气管路总成 | 1 | 1 | | | C0M2, C0M21, C0M5, C0M51, C0M7, C0M71, C0A2, C0A21, C0A5, C0A51, C0A7, C0A71 | | |
| 2 | 2210017ARX0000 | 中端排气管路总成 | 1 | 1 | | | C0M2, C0M21, C0M5, C0M51, C0M7, C0M71, C0A2, C0A21, C0A5, C0A51, C0A7, C0A71 | | |
| 3 | 2210019ARX0000 | 后端排气管路带消声器总成 | 1 | 1 | | | C0M2, C0M21, C0M5, C0M51, C0M7, C0M71, C0A2, C0A21, C0A5, C0A51, C0A7, C0A71 | | |
| 4 | 2220003ASV0000 | 排气管吊挂软垫I | 3 | 3 | | | C0M2, C0M21, C0M5, C0M51, C0M7, C0M71, C0A2, C0A21, C0A5, C0A51, C0A7, C0A71 | | |
| 5 | 2220004ASV0000 | 排气管吊挂软垫II | 2 | 2 | | | C0M2, C0M21, C0M5, C0M51, C0M7, C0M71, C0A2, C0A21, C0A5, C0A51, C0A7, C0A71 | | |
| 6 | 2230003ARX0000 | 前端排气管隔热罩 I | 1 | 1 | | | C0M2, C0M21, C0M5, C0M51, C0M7, C0M71, C0A2, C0A21, C0A5, C0A51, C0A7, C0A71 | | |
| 7 | 2230004ARX0000 | 中端排气管隔热罩 | 1 | 1 | | | C0M2, C0M21, C0M5, C0M51, C0M7, C0M71, C0A2, C0A21, C0A5, C0A51, C0A7, C0A71 | | |
| 8 | 2230008ARX0000 | 后消声器隔热罩 | 1 | 1 | | | C0M2, C0M21, C0M5, C0M51, C0M7, C0M71, C0A2, C0A21, C0A5, C0A51, C0A7, C0A71 | | |
| 9 | 2230009ARX0000 | 前端排气管隔热罩 II | 1 | 1 | | | C0M2, C0M21, C0M5, C0M51, C0M7, C0M71, C0A2, C0A21, C0A5, C0A51, C0A7, C0A71 | | |
| 10 | 2210003BAD0000 | 衬垫 | 3 | 3 | | | C0M2, C0M21, C0M5, C0M51, C0M7, C0M71, C0A2, C0A21, C0A5, C0A51, C0A7, C0A71 | | |
| 11 | 8105004BAC0000 | 六角法兰面螺母M6 | 21 | 21 | | | C0M2, C0M21, C0M5, C0M51, C0M7, C0M71, C0A2, C0A21, C0A5, C0A51, C0A7, C0A71 | | |

排气系统 (1.5T)

B-10_1



SPA10-B101

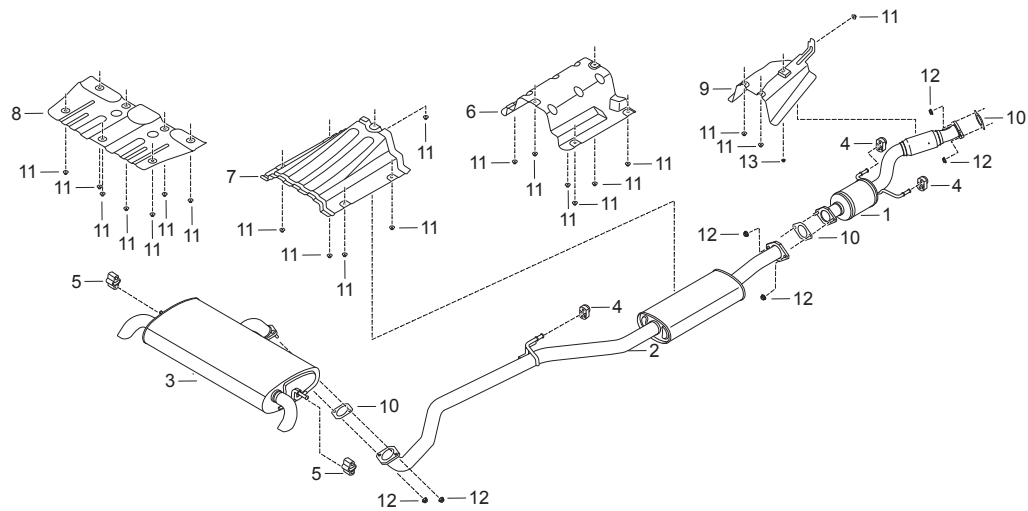
| 序号 | 工时代码 | 操作名称 | 工时 |
|----|------|------|----|
|----|------|------|----|

| 序号 | 零部件号码 | 零部件名称 | 数量 | | | | 适用零部件手册代码 | 生产序号 | 备注 |
|----|------------|-----------------|------|----|------|----|--|------|----|
| | | | 2018 | | 2019 | | | | |
| | | | MT | AT | MT | AT | | | |
| 12 | 9000007814 | 六角法兰面螺母M10×1.25 | 6 | 6 | | | C0M2, C0M21, C0M5, C0M51, C0M7, C0M71, C0A2, C0A21, C0A5, C0A51, C0A7, C0A71 | | |
| 13 | 9000007611 | 六角法兰面螺母M6 | 1 | 1 | | | C0M2, C0M21, C0M5, C0M51, C0M7, C0M71, C0A2, C0A21, C0A5, C0A51, C0A7, C0A71 | | |

B

B-102

排气系统 (1.5T-GDI)



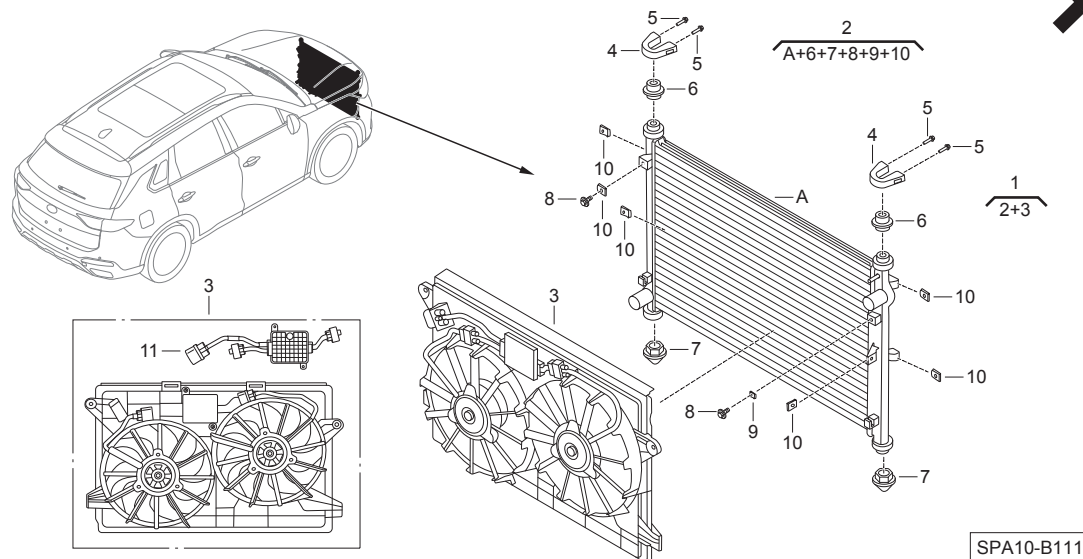
SPA10-B102

| 序号 | 工时代码 | 操作名称 | 工时 |
|----|--------|-------------|-----|
| 1 | C5018 | 催化器总成 II | 0.6 |
| 4 | C5111A | 排气管吊挂软垫 I | 0.2 |
| 5 | C5121A | 排气管吊挂软垫 II | 0.2 |
| 6 | C5113A | 前端排气管隔热罩 I | 0.3 |
| 7 | C5122A | 中端排气管隔热罩 | 0.3 |
| 8 | C5133A | 后消声器隔热罩 | 0.3 |
| 9 | C5114A | 前端排气管隔热罩 II | 0.3 |

| 序号 | 零部件号码 | 零部件名称 | 数量 | | | | 适用零部件手册代码 | 生产序号 | 备注 |
|----|----------------|------------------|------|----|------|----|-----------------------------------|------|----|
| | | | 2018 | | 2019 | | | | |
| | | | MT | AT | MT | AT | | | |
| 1 | 10100801530000 | 催化器总成 II | | 1 | | | T0A21, T0A51, T0A71, T0A81, T0A91 | | |
| 2 | 2210017ARX0100 | 中端排气管路总成 | | 1 | | | T0A21, T0A51, T0A71, T0A81, T0A91 | | |
| 3 | 2210019ARX0100 | 后端排气管路带后消声器总成 | | 1 | | | T0A21, T0A51, T0A71, T0A81, T0A91 | | |
| 4 | 2220003ASV0000 | 排气管吊挂软垫 I | | 3 | | | T0A21, T0A51, T0A71, T0A81, T0A91 | | |
| 5 | 2220004ASV0000 | 排气管吊挂软垫 II | | 2 | | | T0A21, T0A51, T0A71, T0A81, T0A91 | | |
| 6 | 2230003ARX0000 | 前端排气管隔热罩 I | | 1 | | | T0A21, T0A51, T0A71, T0A81, T0A91 | | |
| 7 | 2230004ARX0000 | 中端排气管隔热罩 | | 1 | | | T0A21, T0A51, T0A71, T0A81, T0A91 | | |
| 8 | 2230008ARX0000 | 后消声器隔热罩 | | 1 | | | T0A21, T0A51, T0A71, T0A81, T0A91 | | |
| 9 | 2230009ARX0000 | 前端排气管隔热罩 II | | 1 | | | T0A21, T0A51, T0A71, T0A81, T0A91 | | |
| 10 | 2210003BAD0000 | 衬垫 | | 3 | | | T0A21, T0A51, T0A71, T0A81, T0A91 | | |
| 11 | 8105004BAC0000 | 六角法兰面螺母 M6 | | 21 | | | T0A21, T0A51, T0A71, T0A81, T0A91 | | |
| 12 | 9000007814 | 六角法兰面螺母 M10x1.25 | | 6 | | | T0A21, T0A51, T0A71, T0A81, T0A91 | | |
| 13 | 9000007611 | 六角法兰面螺母 M6 | | 1 | | | T0A21, T0A51, T0A71, T0A81, T0A91 | | |

散热器及风扇总成

B-11_1



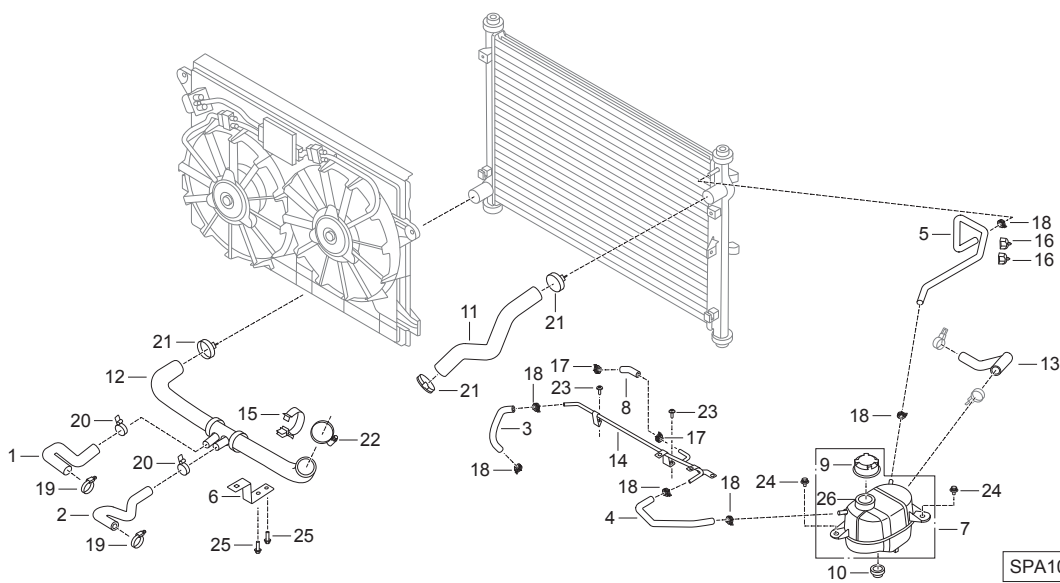
| 序号 | 工时代码 | 操作名称 | 工时 |
|----|--------|----------|-----|
| 1 | C6110A | 散热器及风扇总成 | 1.3 |
| 2 | C6126 | 散热器 | 1.5 |
| 3 | C6121A | 冷却风扇总成 | 0.3 |
| 4 | C6123 | 散热器安装支架 | 0.4 |

B

| 序号 | 零部件号码 | 零部件名称 | 数量 | | | | 适用零部件手册代码 | 生产序号 | 备注 |
|----|----------------|----------------------------|------|----|------|----|-----------|--|----|
| | | | 2018 | | 2019 | | | | |
| | | | MT | AT | MT | AT | | | |
| 1 | 2310003ARX0000 | 散热器及风扇总成 | 1 | 1 | | | | | |
| 2 | 2310004ARX0000 | 散热器 | 1 | 1 | | | | | |
| 3 | 2310008ARX0000 | 冷却风扇总成 | 1 | 1 | | | | | |
| 4 | 2310009AAF0000 | 散热器安装支架 | 2 | 2 | | | | | |
| 5 | 9000018021 | 六角头螺栓、弹簧垫圈和平垫圈组合件 M6×25 | 4 | 4 | | | | | |
| | 9000019121 | 六角头螺栓、弹簧垫圈和平垫圈组合件 M6×25 | 4 | 4 | | | | 2018年10月23日起, 首车: LMGJS1G82J1144445 | |
| 6 | 2310003BALS030 | 减振垫-上 | 2 | 2 | | | | | |
| 7 | 2310003BALS020 | 减震垫-下 | 2 | 2 | | | | | |
| 8 | 2310003ARXS000 | 六角头螺栓 | 2 | 2 | | | | | |
| 9 | 2310003ARXS010 | 方形螺母 | 1 | 1 | | | | | |
| 10 | 2310003BALS040 | 带螺母卡子 | 6 | 6 | | | | | |
| 11 | 2310003ARXS020 | PWM控制器 | 1 | 1 | | | | | |

B-12_1

发动机冷却系统

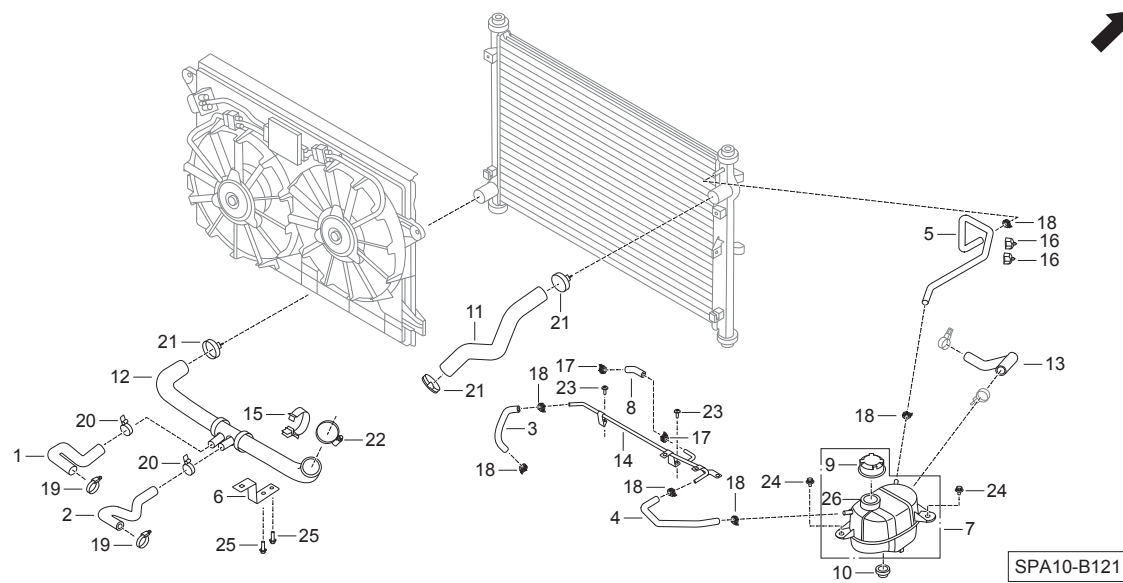


| 序号 | 工时代码 | 操作名称 | 工时 |
|----|--------|------------|-----|
| 1 | C6117A | 散热器端冷却水管总成 | 0.6 |
| 2 | D3004 | 自动变速器出水软管 | 0.6 |
| 3 | C6138A | 膨胀箱回水软管I | 0.5 |
| 4 | C6136A | 膨胀箱回水软管II | 0.5 |
| 5 | C6114A | 散热器溢流软管 | 0.5 |
| 6 | C6217 | 散热器出水管固定支架 | 0.2 |
| 7 | C6131A | 膨胀箱总成 | 0.6 |
| 8 | C6167A | 增压器溢流软管 | 0.5 |
| 9 | C6132A | 膨胀箱盖 | 0.1 |
| 11 | C6111A | 散热器进水软管 | 1.0 |
| 12 | C6112A | 散热器出水软管 | 0.8 |
| 13 | C6134A | 膨胀箱出水软管 | 0.6 |
| 14 | C6135A | 膨胀箱回水硬管 | 0.6 |

| 序号 | 零部件号码 | 零部件名称 | 数量 | | | | 适用零部件手册代码 | 生产序号 | 备注 |
|----|----------------|------------|------|----|------|----|--|------|----|
| | | | 2018 | | 2019 | | | | |
| | | | MT | AT | MT | AT | | | |
| 1 | 1318056ARX0000 | 散热器端冷却水管总成 | | 1 | | | C0A2, C0A21, C0A5, C0A51, C0A7, C0A71, T0A21, T0A51, T0A71, T0A81, T0A91 | | |
| 2 | 1318057ARX0000 | 自动变速器出水软管 | | 1 | | | C0A2, C0A21, C0A5, C0A51, C0A7, C0A71, T0A21, T0A51, T0A71, T0A81, T0A91 | | |
| 3 | 2350007ASV0000 | 膨胀箱回水软管I | 1 | 1 | | | C0M2, C0M21, C0M5, C0M51, C0M7, C0M71, C0A2, C0A21, C0A5, C0A51, C0A7, C0A71 | | |
| | 2350007CAD0000 | 膨胀箱回水软管I | | 1 | | | T0A21, T0A51, T0A71, T0A81, T0A91 | | |
| 4 | 2350008ARX0000 | 膨胀箱回水软管II | 1 | 1 | | | C0M2, C0M21, C0M5, C0M51, C0M7, C0M71, C0A2, C0A21, C0A5, C0A51, C0A7, C0A71 | | |
| | 2350008ARX0100 | 膨胀箱回水软管II | | 1 | | | T0A21, T0A51, T0A71, T0A81, T0A91 | | |
| 5 | 2350009ARX0000 | 散热器溢流软管 | 1 | 1 | | | | | |
| 6 | 2350048ARX0000 | 散热器出水管固定支架 | 1 | 1 | | | | | |
| 7 | 2320003AAF0000 | 膨胀箱总成 | 1 | 1 | | | | | |
| 8 | 2350049CAD0000 | 增压器溢流软管 | | 1 | | | T0A21, T0A51, T0A71, T0A81, T0A91 | | |
| | 2350049ARX0000 | 增压器溢流软管 | 1 | 1 | | | C0M2, C0M21, C0M5, C0M51, C0M7, C0M71, C0A2, C0A21, C0A5, C0A51, C0A7, C0A71 | | |
| 9 | 2320005AAF0000 | 膨胀箱盖 | 1 | 1 | | | | | |
| 10 | 2320009BAC0000 | 膨胀箱安装软垫 | 1 | 1 | | | | | |
| 11 | 2350003ARX0000 | 散热器进水软管 | 1 | 1 | | | | | |
| 12 | 2350004ARX0000 | 散热器出水软管 | 1 | | | | C0M2, C0M21, C0M5, C0M51, C0M7, C0M71 | | |
| | 2350004ARX0100 | 散热器出水软管 | | 1 | | | C0A2, C0A21, C0A5, C0A51, C0A7, C0A71, T0A21, T0A51, T0A71, T0A81, T0A91 | | |

发动机冷却系统

B-12_1



| 序号 | 工时代码 | 操作名称 | 工时 |
|----|------|------|----|
|----|------|------|----|

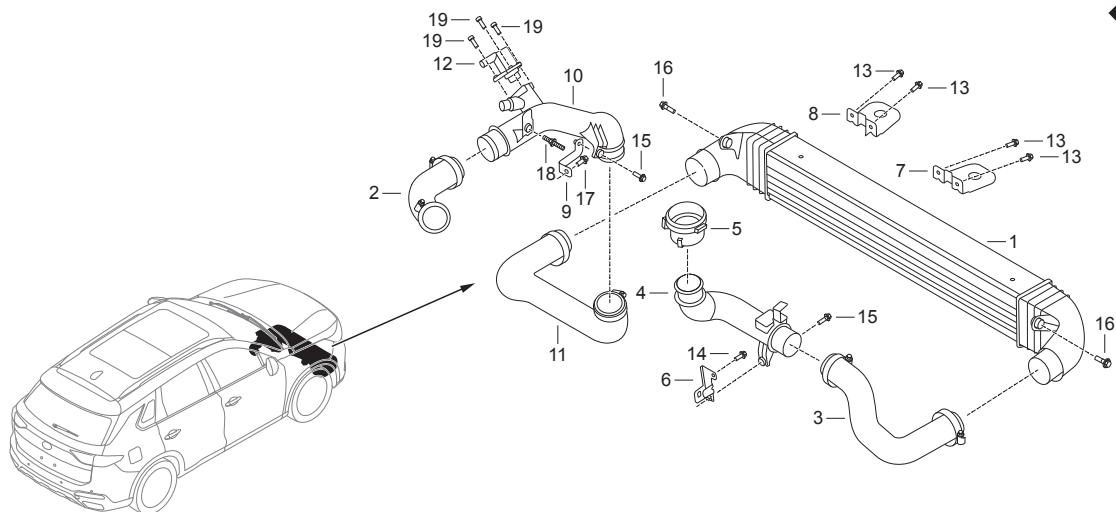
B

| 序号 | 零部件号码 | 零部件名称 | 数量 | | | | 适用零部件手册代码 | 生产序号 | 备注 |
|----|----------------|-------------------------|------|----|------|----|--|------|----|
| | | | 2018 | | 2019 | | | | |
| | | | MT | AT | MT | AT | | | |
| 13 | 2350005ARX0000 | 膨胀箱出水软管 | 1 | 1 | | | C0M2, C0M21, C0M5, C0M51, C0M7, C0M71, C0A2, C0A21, C0A5, C0A51, C0A7, C0A71 | | |
| | 2350005ARX0100 | 膨胀箱出水软管 | | 1 | | | T0A21, T0A51, T0A71, T0A81, T0A91 | | |
| 14 | 2350006ASV0000 | 膨胀箱回水硬管 | 1 | 1 | | | C0M2, C0M21, C0M5, C0M51, C0M7, C0M71, C0A2, C0A21, C0A5, C0A51, C0A7, C0A71 | | |
| | 2350006CAD0100 | 膨胀箱回水硬管 | | 1 | | | T0A21, T0A51, T0A71, T0A81, T0A91 | | |
| 15 | 9110009451 | 单管管夹 φ42.2 | 1 | 1 | | | | | |
| 16 | 9110010351 | 单管管夹 φ14 | 2 | 2 | | | | | |
| 17 | 9120001611 | 标准型弹簧卡箍 φ12.5x8 | 1 | 2 | | | | | |
| 18 | 9120001711 | 标准型弹簧卡箍 φ14x12 | 7 | 7 | | | | | |
| 19 | 9120002011 | 标准型弹簧卡箍带T型夹扣 φ23x12 | 1 | 3 | | | | | |
| 20 | 9120002211 | 标准型弹簧卡箍带T型夹扣 φ26x12 | 1 | 3 | | | | | |
| 21 | 9120002411 | 标准型弹簧卡箍带T型夹扣 φ42x12 | 3 | 3 | | | | | |
| 22 | 9120003020 | 蜗杆传动式软管环箍 φ50x12 | 1 | 1 | | | | | |
| 23 | 904000152A | 内六角花形盘头螺钉M6x14 | | 2 | | | T0A21, T0A51, T0A71, T0A81, T0A91 | | |
| 24 | 9000019221 | 六角头螺栓、弹簧垫圈和平垫圈组合件 M6x16 | 2 | 2 | | | | | |
| 25 | 9020003224 | 六角法兰面螺栓M6x25 | 2 | 2 | | | | | |
| 26 | 2320004AAF0000 | 膨胀箱 | 1 | 1 | | | | | |

B-131

中冷器总成

B



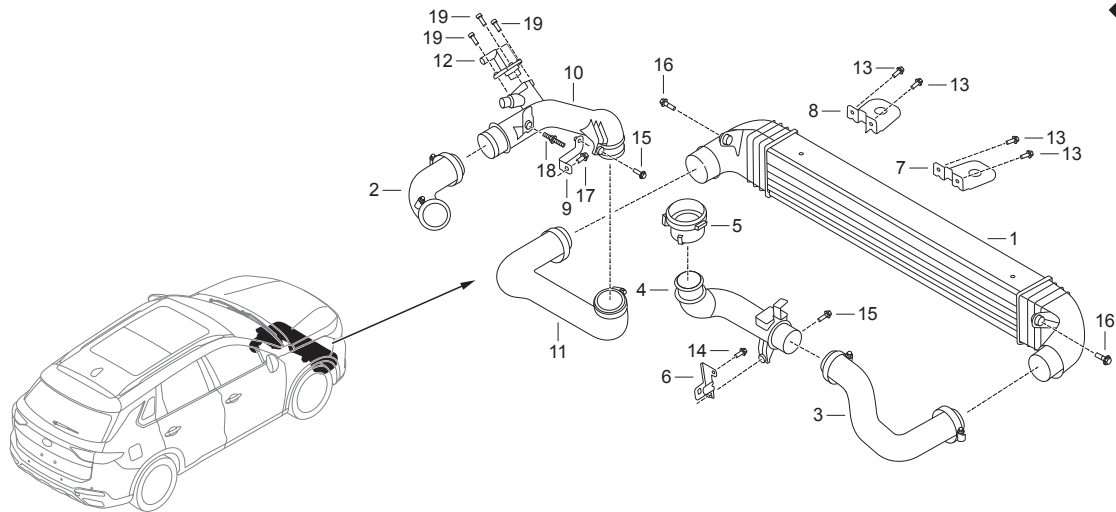
SPA10-B131

| 序号 | 工时代码 | 操作名称 | 工时 |
|----|--------|------------|-----|
| 1 | C6160A | 中冷器总成 | 1.4 |
| 2 | C6159 | 中冷进气软管 I | 0.2 |
| 3 | C6162A | 中冷器出气软管I | 0.3 |
| 4 | C6163A | 中冷器出气硬管 | 0.3 |
| 5 | C6164A | 中冷出气软管 II | 0.3 |
| 6 | C6177 | 中冷出气硬管固定支架 | 0.3 |
| 7 | C6165A | 中冷器左安装支架 | 1.4 |
| 8 | C6169 | 中冷器右安装支架 | 1.4 |
| 9 | C6178 | 中冷进气硬管支架 | 0.5 |
| 10 | C6162 | 中冷器进气硬管 | 0.4 |
| 11 | C6161A | 中冷进气软管 II | 0.3 |
| 12 | C6166 | 电子式进气再循环阀 | 0.2 |

| 序号 | 零部件号码 | 零部件名称 | 数量 | | | | 适用零部件手册代码 | 生产序号 | 备注 |
|----|----------------|--------------------|------|----|------|----|--|------|----|
| | | | 2018 | | 2019 | | | | |
| | | | MT | AT | MT | AT | | | |
| 1 | 2330003ARX0000 | 中冷器总成 | 1 | 1 | | | | | |
| 2 | 2330004ASV0000 | 中冷进气软管 I | 1 | 1 | | | | | |
| 3 | 2330005ARX0000 | 中冷器出气软管I | 1 | 1 | | | | | |
| 4 | 2330006ARX0000 | 中冷器出气硬管 | | 1 | | | T0A21, T0A51, T0A71, T0A81, T0A91 | | |
| | 2330006ASV0000 | 中冷出气硬管 | 1 | 1 | | | C0M2, C0M21, C0M5, C0M51, C0M7, C0M71, C0A2, C0A21, C0A5, C0A51, C0A7, C0A71 | | |
| 5 | 2330007ASV0000 | 中冷出气软管 II | 1 | 1 | | | | | |
| 6 | 2330008ASV0000 | 中冷出气硬管固定支架 | 1 | 1 | | | | | |
| 7 | 2330009ARX0000 | 中冷器左安装支架 | 1 | 1 | | | | | |
| 8 | 2330010ARX0000 | 中冷器右安装支架 | 1 | 1 | | | | | |
| 9 | 2330013ASV0000 | 中冷进气硬管支架 | 1 | 1 | | | | | |
| 10 | 2330016CAD0000 | 中冷器进气硬管 | 1 | 1 | | | | | |
| 11 | 2330017ARX0000 | 中冷进气软管 II | 1 | 1 | | | | | |
| 12 | 2330018ASV0000 | 电子式进气再循环阀 | 1 | 1 | | | | | |
| 13 | 9000003921 | 六角法兰面螺栓M8×16 | 4 | 4 | | | | | |
| 14 | 9000012121 | 六角法兰面螺栓M6×16 | 1 | 1 | | | | | |
| 15 | 9000016821 | 六角法兰面螺栓M6×25 | 2 | 3 | | | | | |
| 16 | 9000016921 | 六角法兰面螺栓M6×30 | 2 | 2 | | | | | |
| 17 | 9000017021 | 六角法兰面螺栓M8×12 | 1 | 1 | | | | | |
| 18 | 9000025621 | 轴肩式双头螺柱M6×16×M6×25 | 1 | 1 | | | C0M2, C0M21, C0M5, C0M51, C0M7, C0M71, C0A2, C0A21, C0A5, C0A51, C0A7, C0A71 | | |

中冷器总成

B-13_1



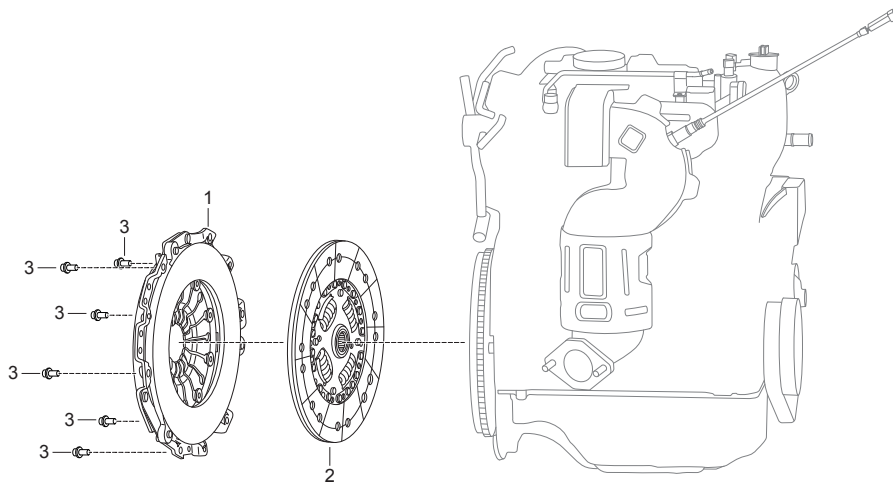
| 序号 | 工时代码 | 操作名称 | 工时 |
|----|------|------|----|
|----|------|------|----|

B

| 序号 | 零部件号码 | 零部件名称 | 数量 | | | | 适用零部件手册代码 | 生产序号 | 备注 |
|----|------------|-------------|------|----|------|----|-----------|------|----|
| | | | 2018 | | 2019 | | | | |
| | | | MT | AT | MT | AT | | | |
| 19 | 9020004824 | 内六角头螺栓M6×18 | 3 | 3 | | | | | |

C-1_1

离合器组件



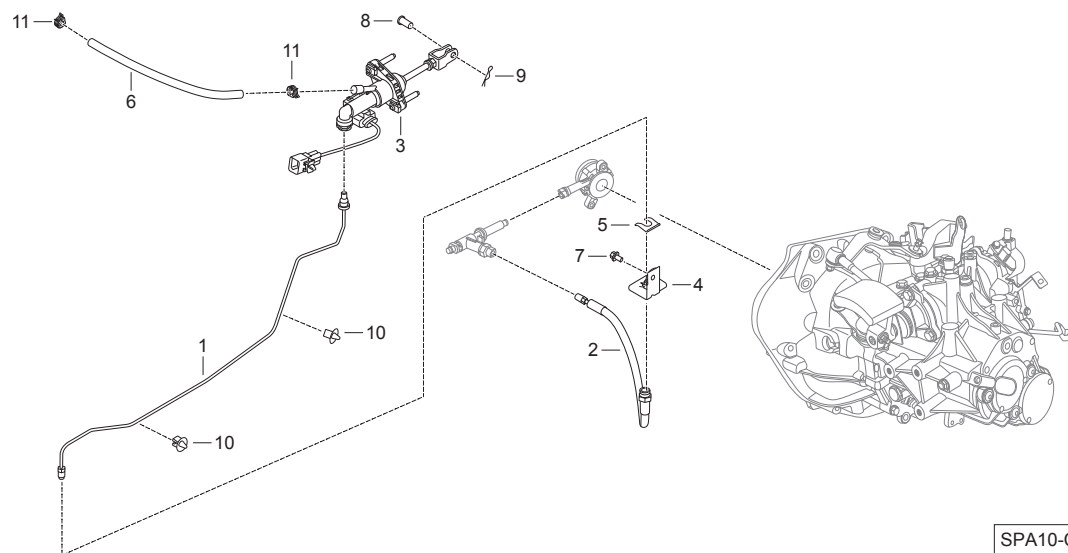
SPA10-C011

| 序号 | 工时代码 | 操作名称 | 工时 |
|----|--------|--------|-----|
| 1 | D1106A | 离合器盖总成 | 5.6 |
| 2 | D1104A | 离合器从动盘 | 5.6 |

| 序号 | 零部件号码 | 零部件名称 | 数量 | | | | 适用零部件手册代码 | 生产序号 | 备注 |
|----|----------------|---------------------------|------|----|------|----|---------------------------------------|------|----|
| | | | 2018 | | 2019 | | | | |
| | | | MT | AT | MT | AT | | | |
| 1 | 1210004ASV0000 | 离合器盖总成 | 1 | | | | C0M2, C0M21, C0M5, C0M51, C0M7, C0M71 | | |
| 2 | 1210005ASV0000 | 离合器从动盘 | 1 | | | | C0M2, C0M21, C0M5, C0M51, C0M7, C0M71 | | |
| 3 | 1210017ASV0000 | 内六角圆柱头螺栓和锥形弹性垫圈组 M7x17 | 6 | | | | C0M2, C0M21, C0M5, C0M51, C0M7, C0M71 | | |

离合操纵系统

C-2_1



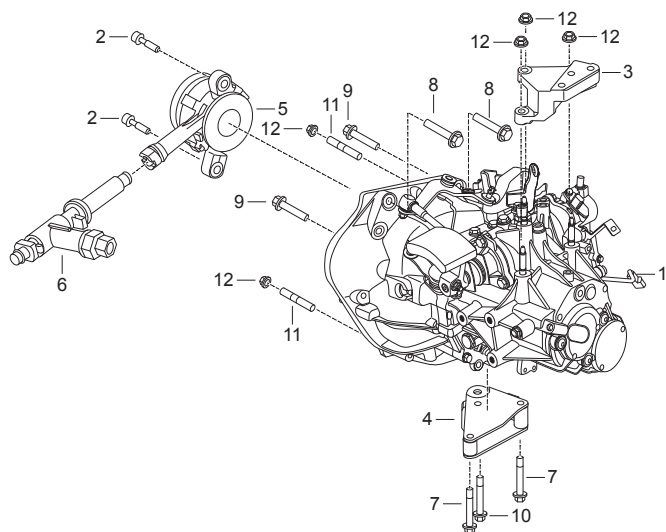
| 序号 | 工时代码 | 操作名称 | 工时 |
|----|--------|---------|-----|
| 1 | D1216 | 离合硬管总成 | 0.7 |
| 2 | D1213A | 离合软管总成 | 0.6 |
| 3 | D1212A | 离合总泵总成 | 1.1 |
| 4 | D1210 | 离合管路支架 | 0.5 |
| 6 | D1214A | 离合总泵进油管 | 0.5 |

| 序号 | 零部件号码 | 零部件名称 | 数量 | | | | 适用零部件手册代码 | 生产序号 | 备注 |
|----|----------------|----------------|------|----|------|----|---------------------------------------|------|----|
| | | | 2018 | | 2019 | | | | |
| | | | MT | AT | MT | AT | | | |
| 1 | 3010003ARX0000 | 离合硬管总成 | 1 | | | | C0M2, C0M21, C0M5, C0M51, C0M7, C0M71 | | |
| 2 | 3010004BAF0000 | 离合软管总成 | 1 | | | | C0M2, C0M21, C0M5, C0M51, C0M7, C0M71 | | |
| 3 | 3010006ARX0000 | 离合总泵总成 | 1 | | | | C0M2, C0M21, C0M5, C0M51, C0M7, C0M71 | | |
| 4 | 3010014AAF0000 | 离合管路支架 | 1 | | | | C0M2, C0M21, C0M5, C0M51, C0M7, C0M71 | | |
| 5 | 3530006BAC0000 | 软管安装卡片 | 1 | | | | C0M2, C0M21, C0M5, C0M51, C0M7, C0M71 | | |
| 6 | 3550007CAD0000 | 离合总泵进油管 | 1 | | | | C0M2, C0M21, C0M5, C0M51, C0M7, C0M71 | | |
| 7 | 9000008321 | 六角法兰面螺栓M6×12 | 1 | | | | C0M2, C0M21, C0M5, C0M51, C0M7, C0M71 | | |
| 8 | 9000016211 | 销轴10×20 | 1 | | | | C0M2, C0M21, C0M5, C0M51, C0M7, C0M71 | | |
| 9 | 9000016311 | 锁销10 | 1 | | | | C0M2, C0M21, C0M5, C0M51, C0M7, C0M71 | | |
| 10 | 9110007321 | 单管管夹φ4.75 | 2 | | | | C0M2, C0M21, C0M5, C0M51, C0M7, C0M71 | | |
| 11 | 9120001611 | 标准型弹簧卡箍φ12.5×8 | 2 | | | | C0M2, C0M21, C0M5, C0M51, C0M7, C0M71 | | |

C

C-3_1

手动变速器总成



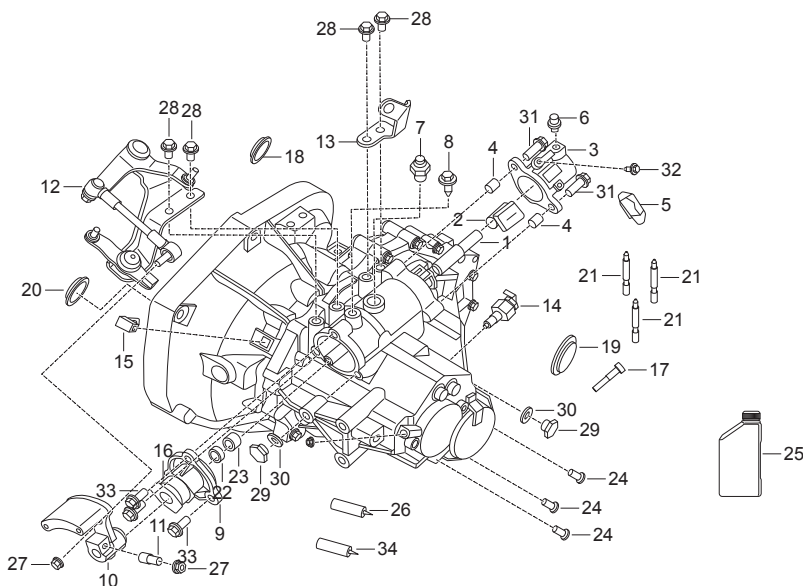
SPA10-C031

| 序号 | 工时代码 | 操作名称 | 工时 |
|----|--------|-----------------|-----|
| 1 | D1001A | 手动变速器 (A10-6MT) | 5.2 |
| 3 | D1003A | 变速器上支架 | 1.7 |
| 4 | D1004A | 变速器下支架 | 0.4 |
| 5 | D1211A | 液压离合分泵 | 5.3 |
| 6 | D1222 | 液压离合分泵放气接头 | 5.3 |

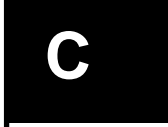
| 序号 | 零部件号码 | 零部件名称 | 数量 | | | | 适用零部件手册代码 | 生产序号 | 备注 |
|----|----------------|--------------------|------|----|------|----|---------------------------------------|------|----|
| | | | 2018 | | 2019 | | | | |
| | | | MT | AT | MT | AT | | | |
| 1 | 6MF26DTASA21 | 手动变速器 (A10-6MT) | 1 | | | | C0M2, C0M21, C0M5, C0M51, C0M7, C0M71 | | |
| 2 | 10110092010000 | 螺栓M6×28 | 2 | | | | C0M2, C0M21, C0M5, C0M51, C0M7, C0M71 | | |
| 3 | 1318038ASV0400 | 变速器上支架 | 1 | | | | C0M2, C0M21, C0M5, C0M51, C0M7, C0M71 | | |
| 4 | 1318039ASV0700 | 变速器下支架 | 1 | | | | C0M2, C0M21, C0M5, C0M51, C0M7, C0M71 | | |
| 5 | 3010010BAD0000 | 液压离合分泵 | 1 | | | | C0M2, C0M21, C0M5, C0M51, C0M7, C0M71 | | |
| 6 | 3010013BAD0000 | 液压离合分泵放气接头 | 1 | | | | C0M2, C0M21, C0M5, C0M51, C0M7, C0M71 | | |
| 7 | 9000024034 | 六角法兰面螺栓M10×1.25×75 | 2 | | | | C0M2, C0M21, C0M5, C0M51, C0M7, C0M71 | | |
| 8 | 9020001124 | 六角法兰面螺栓M12×1.25×60 | 2 | | | | C0M2, C0M21, C0M5, C0M51, C0M7, C0M71 | | |
| 9 | 9020001834 | 六角法兰面螺栓M10×1.25×45 | 2 | | | | C0M2, C0M21, C0M5, C0M51, C0M7, C0M71 | | |
| 10 | 9020002234 | 六角法兰面螺栓M10×1.25×60 | 1 | | | | C0M2, C0M21, C0M5, C0M51, C0M7, C0M71 | | |
| 11 | 9030000134 | 双头螺栓M12×1.25×24×55 | 2 | | | | C0M2, C0M21, C0M5, C0M51, C0M7, C0M71 | | |
| 12 | 9050001021 | 六角法兰面螺母M12×1.25 | 5 | | | | C0M2, C0M21, C0M5, C0M51, C0M7, C0M71 | | |

手动变速器组件

C-4_1



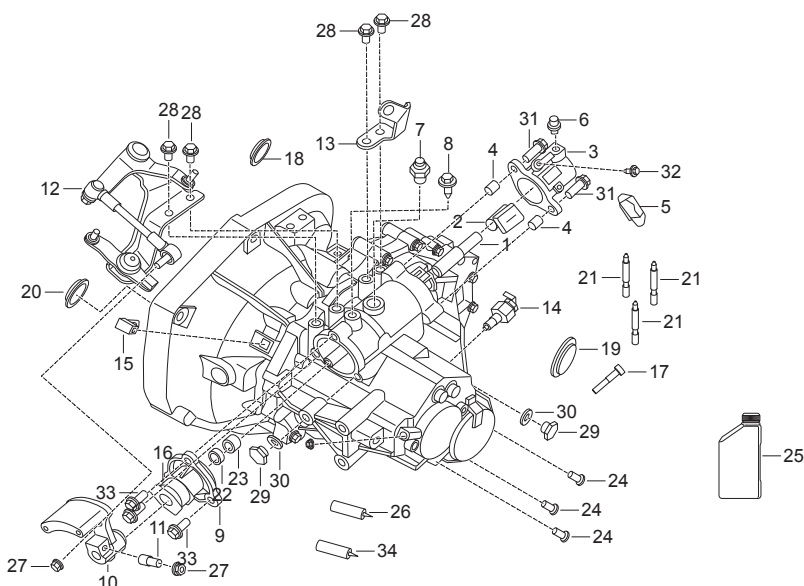
| 序号 | 工时代码 | 操作名称 | 工时 |
|----|--------|----------|-----|
| 1 | D1914 | 换挡轴分总成 | 1.2 |
| 2 | C3155 | 空档传感器磁体 | 0.4 |
| 3 | C3156 | 空档传感器盖 | 0.3 |
| 5 | C3157 | 空档传感器本体 | 0.2 |
| 6 | C3158 | 通气塞分总成 | 0.2 |
| 7 | D1611 | 定位机构组件 | 0.2 |
| 9 | D1602A | 操纵盖 | 0.9 |
| 10 | D1606 | 选换挡摇臂 | 0.6 |
| 12 | D1604A | 选换挡摇臂分总成 | 0.4 |
| 14 | D1510A | 倒档开关总成 | 0.3 |
| 15 | D1614 | 离壳通风孔防护罩 | 0.1 |
| 16 | D1615 | 防尘罩 | 0.7 |
| 18 | E2020 | 差速器前油封 | 1.3 |



| 序号 | 零部件号码 | 零部件名称 | 数量 | | | | 适用零部件手册代码 | 生产序号 | 备注 |
|----|----------------|----------|------|----|------|----|---------------------------------------|------|----|
| | | | 2018 | | 2019 | | | | |
| | | | MT | AT | MT | AT | | | |
| 1 | 1314088TAS0000 | 换挡轴分总成 | 1 | | | | C0M2, C0M21, C0M5, C0M51, C0M7, C0M71 | | |
| 2 | 1314136CAC0000 | 空档传感器磁体 | 1 | | | | C0M2, C0M21, C0M5, C0M51, C0M7, C0M71 | | |
| 3 | 1314140TAS0000 | 空档传感器盖 | 1 | | | | C0M2, C0M21, C0M5, C0M51, C0M7, C0M71 | | |
| 4 | 10020332010000 | 支架定位销 | 2 | | | | C0M2, C0M21, C0M5, C0M51, C0M7, C0M71 | | |
| 5 | 1314137CAC0000 | 空档传感器本体 | 1 | | | | C0M2, C0M21, C0M5, C0M51, C0M7, C0M71 | | |
| 6 | 1314027TAL0000 | 通气塞分总成 | 1 | | | | C0M2, C0M21, C0M5, C0M51, C0M7, C0M71 | | |
| 7 | 1314049TAS0000 | 定位机构组件 | 1 | | | | C0M2, C0M21, C0M5, C0M51, C0M7, C0M71 | | |
| 8 | 1314048TAL0000 | 限位销 | 1 | | | | C0M2, C0M21, C0M5, C0M51, C0M7, C0M71 | | |
| 9 | 1314020TAS0000 | 操纵盖 | 1 | | | | C0M2, C0M21, C0M5, C0M51, C0M7, C0M71 | | |
| 10 | 1314053TAS0000 | 选换挡摇臂 | 1 | | | | C0M2, C0M21, C0M5, C0M51, C0M7, C0M71 | | |
| 11 | 1314054TAS0000 | 大契销 | 1 | | | | C0M2, C0M21, C0M5, C0M51, C0M7, C0M71 | | |
| 12 | 1314070TAS0000 | 选换挡摇臂分总成 | 1 | | | | C0M2, C0M21, C0M5, C0M51, C0M7, C0M71 | | |
| 13 | 1311006TAS0000 | 变速器吊装支架 | 1 | | | | C0M2, C0M21, C0M5, C0M51, C0M7, C0M71 | | |
| 14 | 1314050TAS0100 | 倒档开关总成 | 1 | | | | C0M2, C0M21, C0M5, C0M51, C0M7, C0M71 | | |
| 15 | 1311015TAS0000 | 离壳通风孔防护罩 | 1 | | | | C0M2, C0M21, C0M5, C0M51, C0M7, C0M71 | | |
| 16 | 1314025TAS0000 | 防尘罩 | 1 | | | | C0M2, C0M21, C0M5, C0M51, C0M7, C0M71 | | |
| 17 | 1314024TAS0000 | 定位销 | 1 | | | | C0M2, C0M21, C0M5, C0M51, C0M7, C0M71 | | |
| 18 | 1311013TAS0000 | 差速器前油封 | 1 | | | | C0M2, C0M21, C0M5, C0M51, C0M7, C0M71 | | |
| 19 | 1311020TAS0000 | 差速器后油封 | 1 | | | | C0M2, C0M21, C0M5, C0M51, C0M7, C0M71 | | |
| 20 | 1311010TAS0000 | 输入轴前油封 | 1 | | | | C0M2, C0M21, C0M5, C0M51, C0M7, C0M71 | | |

C-4_1

手动变速器组件

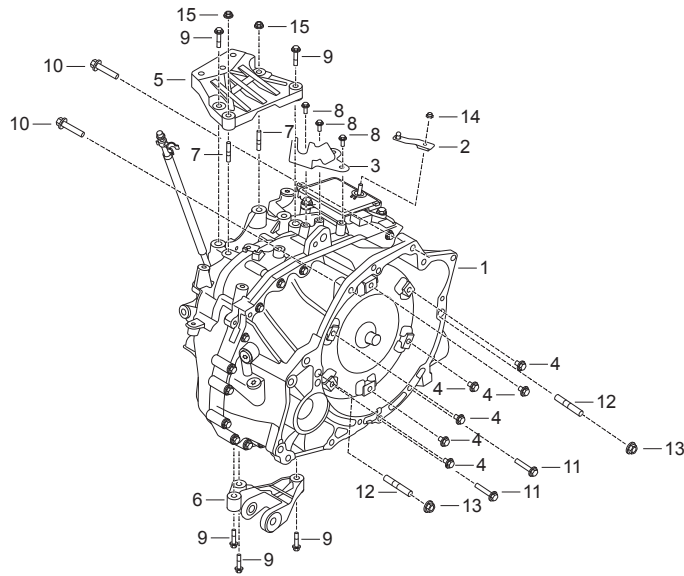


| 序号 | 工时代码 | 操作名称 | 工时 |
|----|-------|--------|-----|
| 19 | E1020 | 差速器后油封 | 1.1 |
| 20 | D1710 | 输入轴前油封 | 5.6 |
| 22 | C1467 | T型油封 | 1.0 |
| 23 | D1616 | 前直线轴承 | 1.3 |

| 序号 | 零部件号码 | 零部件名称 | 数量 | | | | 适用零部件手册代码 | 生产序号 | 备注 |
|----|----------------|--------------------|------|----|------|----|---------------------------------------|------|----|
| | | | 2018 | | 2019 | | | | |
| | | | MT | AT | MT | AT | | | |
| 21 | 1311080TAL0000 | 双头螺柱 | 3 | | | | C0M2, C0M21, C0M5, C0M51, C0M7, C0M71 | | |
| 22 | 1314078TAS0000 | T型油封 | 1 | | | | C0M2, C0M21, C0M5, C0M51, C0M7, C0M71 | | |
| 23 | 1314026TAS0000 | 前直线轴承 | 1 | | | | C0M2, C0M21, C0M5, C0M51, C0M7, C0M71 | | |
| 24 | 1314149TAL0000 | 挡板螺栓M8x21 | 3 | | | | C0M2, C0M21, C0M5, C0M51, C0M7, C0M71 | | |
| 25 | 9950000300 | 手动变速器润滑油 | 1 | | | | C0M2, C0M21, C0M5, C0M51, C0M7, C0M71 | | |
| 26 | 9990000800 | 变速器密封胶 | 1 | | | | C0M2, C0M21, C0M5, C0M51, C0M7, C0M71 | | |
| 27 | 9000007728 | 六角法兰面螺母M8 | 2 | | | | C0M2, C0M21, C0M5, C0M51, C0M7, C0M71 | | |
| 28 | 9020004234 | 六角法兰面螺栓M10x1.25x20 | 4 | | | | C0M2, C0M21, C0M5, C0M51, C0M7, C0M71 | | |
| 29 | 9500000601 | 六角头螺塞(加油和放油螺塞) | 2 | | | | C0M2, C0M21, C0M5, C0M51, C0M7, C0M71 | | |
| 30 | 9320000260 | 密封垫(加油和放油螺塞垫片) | 2 | | | | C0M2, C0M21, C0M5, C0M51, C0M7, C0M71 | | |
| 31 | 9020002034 | 六角法兰面螺栓M10x1.25x30 | 2 | | | | C0M2, C0M21, C0M5, C0M51, C0M7, C0M71 | | |
| 32 | 9020004524 | 六角法兰面螺栓M6x18 | 1 | | | | C0M2, C0M21, C0M5, C0M51, C0M7, C0M71 | | |
| 33 | 900002342K | 六角法兰面螺栓M10x1.25x25 | 3 | | | | C0M2, C0M21, C0M5, C0M51, C0M7, C0M71 | | |
| 34 | M8619029 | 乐泰243(250ML) | 1 | | | | C0M2, C0M21, C0M5, C0M51, C0M7, C0M71 | | |

自动变速器总成（非启停）

C-5_1



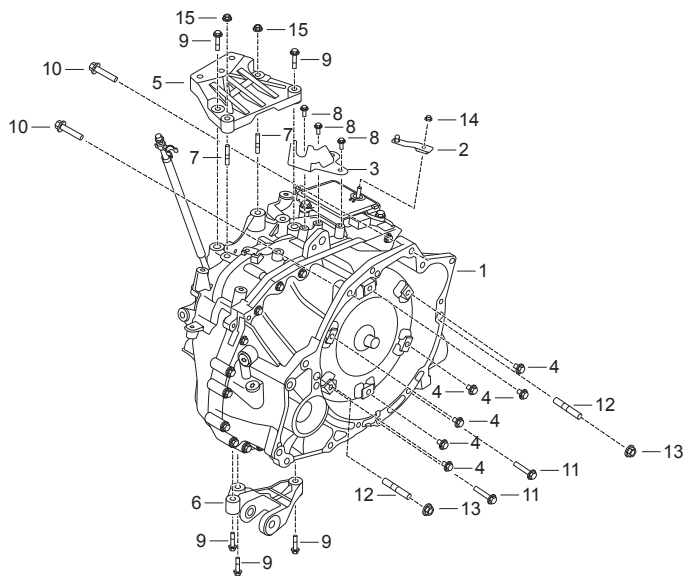
| 序号 | 工时代码 | 操作名称 | 工时 |
|----|--------|-----------|-----|
| 1 | D3001A | 液力自动变速器总成 | 5.7 |
| 2 | D3604A | 换档臂总成 | 0.3 |
| 3 | D1311 | 换档拉索支架 | 0.4 |
| 5 | E1012A | 左悬置支架 | 1.7 |
| 6 | D1004A | 变速器下支架 | 0.4 |

C

| 序号 | 零部件号码 | 零部件名称 | 数量 | | | | 适用零部件手册代码 | 生产序号 | 备注 |
|----|----------------|--------------------|------|----|------|----|------------------|------|----|
| | | | 2018 | | 2019 | | | | |
| | | | MT | AT | MT | AT | | | |
| 1 | 1310003ARX97F0 | 液力自动变速器总成 | | 1 | | | C0A2, C0A5, C0A7 | | |
| 2 | 1314003BAL0000 | 换档臂总成 | | 1 | | | C0A2, C0A5, C0A7 | | |
| 3 | 1314000ADE0000 | 换档拉索支架 | | 1 | | | C0A2, C0A5, C0A7 | | |
| 4 | 1316003BAL0000 | 液力变矩器螺栓 | | 6 | | | C0A2, C0A5, C0A7 | | |
| 5 | 1318003ARX0000 | 左悬置支架 | | 1 | | | C0A2, C0A5, C0A7 | | |
| 6 | 1318039ARX0000 | 变速器下支架 | | 1 | | | C0A2, C0A5, C0A7 | | |
| 7 | 1318058BAL0000 | 双头螺栓M10×20×45 | | 2 | | | C0A2, C0A5, C0A7 | | |
| 8 | 9000017121 | 六角法兰面螺栓M8×20 | | 3 | | | C0A2, C0A5, C0A7 | | |
| 9 | 9000017731 | 六角法兰面螺栓M10×45 | | 5 | | | C0A2, C0A5, C0A7 | | |
| 10 | 9020001124 | 六角法兰面螺栓M12×1.25×60 | | 2 | | | C0A2, C0A5, C0A7 | | |
| 11 | 9020001724 | 六角法兰面螺栓M10×1.25×50 | | 2 | | | C0A2, C0A5, C0A7 | | |
| 12 | 9030000134 | 双头螺栓M12×1.25×24×55 | | 2 | | | C0A2, C0A5, C0A7 | | |
| 13 | 9050001021 | 六角法兰面螺母M12×1.25 | | 2 | | | C0A2, C0A5, C0A7 | | |
| 14 | 9050003421 | 非金属嵌件六角锁紧螺母M8 | | 1 | | | C0A2, C0A5, C0A7 | | |
| 15 | 905000352J | 六角法兰面螺母M10 | | 2 | | | C0A2, C0A5, C0A7 | | |

C-5_2

自动变速器总成（启停）



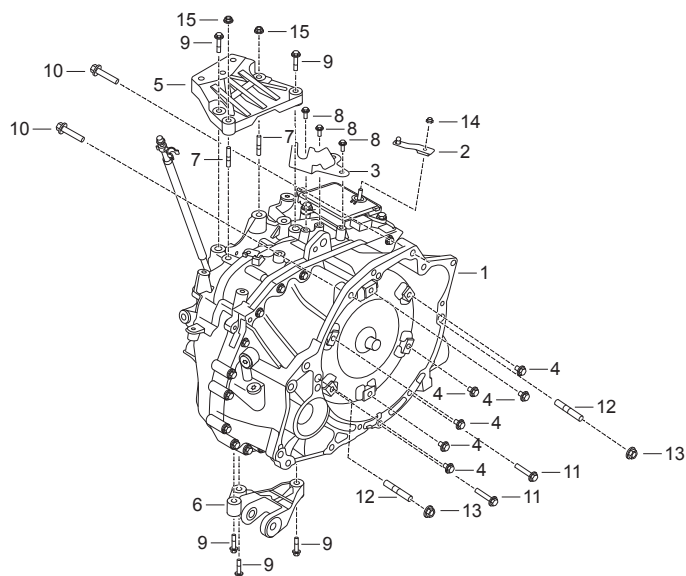
SPA10-C052

| 序号 | 工时代码 | 操作名称 | 工时 |
|----|--------|--------|-----|
| 1 | D3001A | 变速器总成 | 5.7 |
| 2 | D3604A | 换挡臂总成 | 0.3 |
| 3 | D1311 | 换挡拉索支架 | 0.4 |
| 5 | E1012A | 左悬置支架 | 1.7 |
| 6 | D1004A | 变速器下支架 | 0.4 |

| 序号 | 零部件号码 | 零部件名称 | 数量 | | | | 适用零部件手册代码 | 生产序号 | 备注 |
|----|----------------|--------------------|------|----|------|----|--|------|----|
| | | | 2018 | | 2019 | | | | |
| | | | MT | AT | MT | AT | | | |
| 1 | 1310003ARX99F0 | 变速器总成 | | 1 | | | T0A21, T0A51, T0A71, T0A81, T0A91 | | |
| | 1310003ARX98F0 | 液力自动变速器总成 | | 1 | | | C0A21, C0A51, C0A71 | | |
| 2 | 1314003BAL0000 | 换挡臂总成 | | 1 | | | C0A21, C0A51, C0A71, T0A21, T0A51, T0A71, T0A81, T0A91 | | |
| 3 | 1314000ADE0000 | 换挡拉索支架 | | 1 | | | C0A21, C0A51, C0A71, T0A21, T0A51, T0A71, T0A81, T0A91 | | |
| 4 | 1316003BAL0000 | 液力变矩器螺栓 | | 6 | | | C0A21, C0A51, C0A71, T0A21, T0A51, T0A71, T0A81, T0A91 | | |
| 5 | 1318003ARX0000 | 左悬置支架 | | 1 | | | C0A21, C0A51, C0A71, T0A21, T0A51, T0A71, T0A81, T0A91 | | |
| 6 | 1318039ARX0000 | 变速器下支架 | | 1 | | | C0A21, C0A51, C0A71, T0A21, T0A51, T0A71, T0A81, T0A91 | | |
| 7 | 1318058BAL0000 | 双头螺柱M10x20x45 | | 2 | | | C0A21, C0A51, C0A71, T0A21, T0A51, T0A71, T0A81, T0A91 | | |
| 8 | 9000017121 | 六角法兰面螺栓M8x20 | | 3 | | | C0A21, C0A51, C0A71, T0A21, T0A51, T0A71, T0A81, T0A91 | | |
| 9 | 9000017731 | 六角法兰面螺栓M10x45 | | 5 | | | C0A21, C0A51, C0A71, T0A21, T0A51, T0A71, T0A81, T0A91 | | |
| 10 | 9020001124 | 六角法兰面螺栓M12x1.25x60 | | 2 | | | C0A21, C0A51, C0A71, T0A21, T0A51, T0A71, T0A81, T0A91 | | |
| 11 | 9020001724 | 六角法兰面螺栓M10x1.25x50 | | 2 | | | C0A21, C0A51, C0A71, T0A21, T0A51, T0A71, T0A81, T0A91 | | |

自动变速器总成（启停）

C-5_2



SPA10-C052

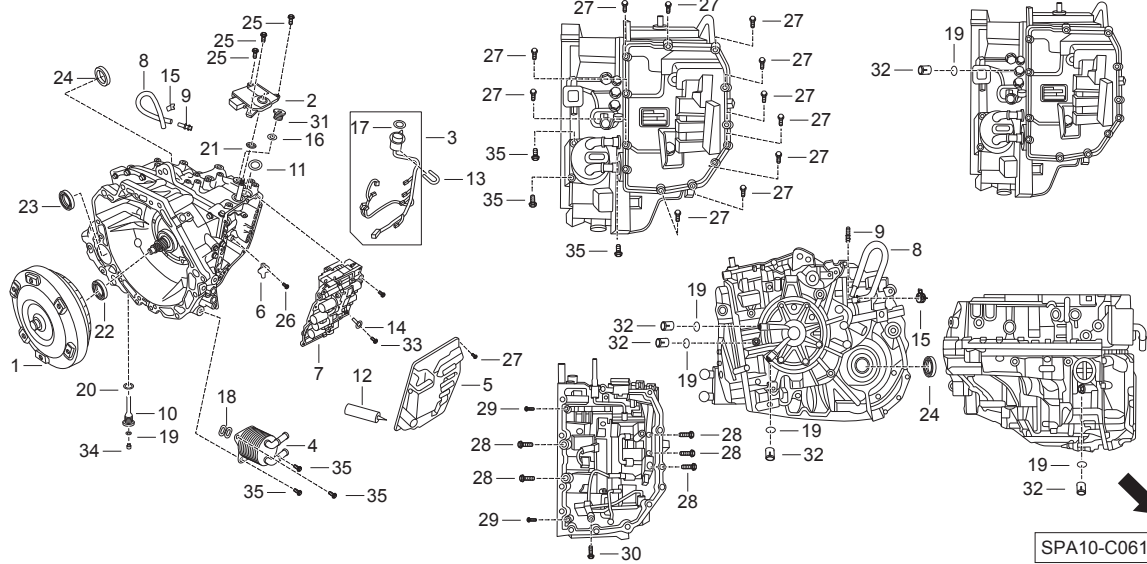
| 序号 | 工时代码 | 操作名称 | 工时 |
|----|------|------|----|
| | | | |

| 序号 | 零部件号码 | 零部件名称 | 数量 | | | | 适用零部件手册代码 | 生产序号 | 备注 |
|----|------------|--------------------|------|----|------|----|--|------|----|
| | | | 2018 | | 2019 | | | | |
| | | | MT | AT | MT | AT | | | |
| 12 | 9030000134 | 双头螺柱M12×1.25×24×55 | | 2 | | | C0A21, C0A51, C0A71, T0A21, T0A51, T0A71, T0A81, T0A91 | | |
| 13 | 9050001021 | 六角法兰面螺母M12×1.25 | | 2 | | | C0A21, C0A51, C0A71, T0A21, T0A51, T0A71, T0A81, T0A91 | | |
| 14 | 9050003421 | 非金属嵌件六角锁紧螺母M8 | | 1 | | | C0A21, C0A51, C0A71, T0A21, T0A51, T0A71, T0A81, T0A91 | | |
| 15 | 905000352J | 六角法兰面螺母M10 | | 2 | | | C0A21, C0A51, C0A71, T0A21, T0A51, T0A71, T0A81, T0A91 | | |

C

C-6_1

液力自动变速器总成（非启停）

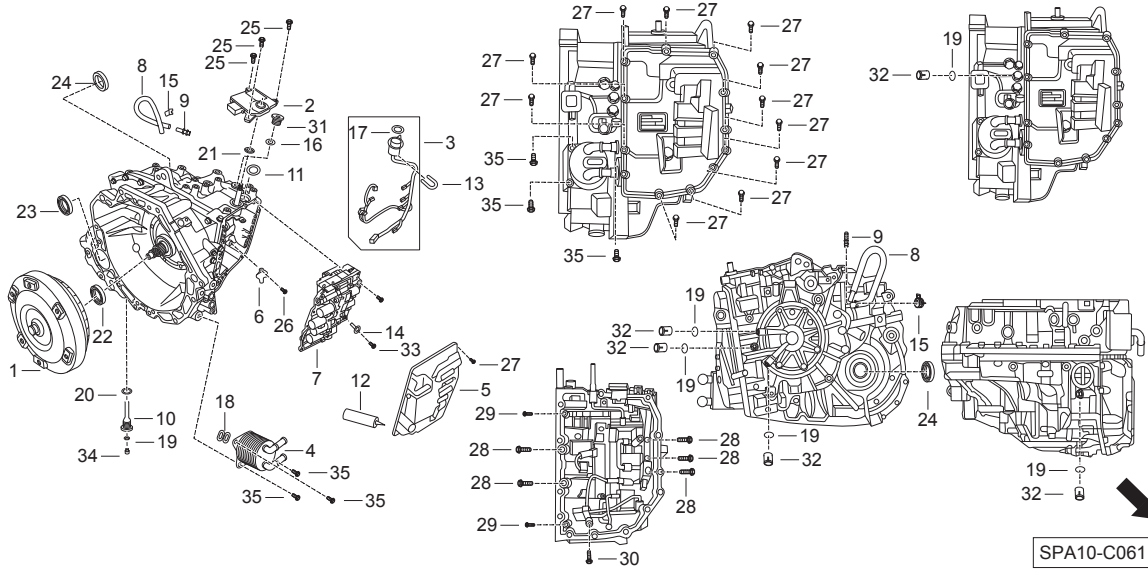


| 序号 | 工时代码 | 操作名称 | 工时 |
|----|--------|--------------|-----|
| 1 | D3100A | 液力变矩器总成 | 5.7 |
| 2 | D4400A | 变速器电子控制单元 | 0.5 |
| 3 | L9120A | 变速箱线束 | 2.6 |
| 4 | C6260A | 油冷器 | 1.2 |
| 5 | C6210A | 油底壳 | 1.8 |
| 6 | C1415A | 转速传感器 | 2.6 |
| 7 | A1519A | 变速器阀体总成 | 2.3 |
| 8 | D1608A | 通气管 | 0.2 |
| 9 | C1469 | 通气管组件 | 0.3 |
| 10 | C1468 | 油位计分总成（带放油塞） | 0.7 |
| 18 | C6231 | O型圈 | 0.8 |
| 21 | D1605 | T型油封 | 0.7 |
| 22 | C1466 | T型油封 | 5.9 |

| 序号 | 零部件号码 | 零部件名称 | 数量 | | | | 适用零部件手册代码 | 生产序号 | 备注 |
|----|----------------|--------------|------|----|------|----|------------------|------|----|
| | | | 2018 | | 2019 | | | | |
| | | | MT | AT | MT | AT | | | |
| 1 | 1310003ASVSL10 | 液力变矩器总成 | | 1 | | | C0A2, C0A5, C0A7 | | |
| 2 | 1310003ARXS020 | 变速器电子控制单元 | | 1 | | | C0A2, C0A5, C0A7 | | |
| 3 | 1310003ASVSC40 | 变速箱线束 | | 1 | | | C0A2, C0A5, C0A7 | | |
| 4 | 1310003ASVSL90 | 油冷器 | | 1 | | | C0A2, C0A5, C0A7 | | |
| 5 | 1310003BALS220 | 油底壳 | | 1 | | | C0A2, C0A5, C0A7 | | |
| 6 | 1310003BALS150 | 转速传感器 | | 1 | | | C0A2, C0A5, C0A7 | | |
| 7 | 1310003ASVSA00 | 变速器阀体总成 | | 1 | | | C0A2, C0A5, C0A7 | | |
| 8 | 1310003BALS010 | 通气管 | | 1 | | | C0A2, C0A5, C0A7 | | |
| 9 | 1310003BACSD60 | 通气管组件 | | 1 | | | C0A2, C0A5, C0A7 | | |
| 10 | 1310003BALS130 | 油位计分总成（带放油塞） | | 1 | | | C0A2, C0A5, C0A7 | | |
| 11 | 1310003BALS070 | 变速箱壳体垫圈 | | 1 | | | C0A2, C0A5, C0A7 | | |
| 12 | 1310003BACSG10 | 液体密封胶（垫） | | 1 | | | C0A2, C0A5, C0A7 | | |
| 13 | 1310003BALS090 | 变速箱线束卡夹 | | 1 | | | C0A2, C0A5, C0A7 | | |
| 14 | 1310003BALS210 | 温度传感器卡夹 | | 1 | | | C0A2, C0A5, C0A7 | | |
| 15 | 1310003BACSD80 | 卡夹 | | 1 | | | C0A2, C0A5, C0A7 | | |
| 16 | 1310003BALS050 | O型圈 | | 1 | | | C0A2, C0A5, C0A7 | | |
| 17 | 1310003BALS080 | O型圈 | | 1 | | | C0A2, C0A5, C0A7 | | |
| 18 | 1310003BALS240 | O型圈 | | 2 | | | C0A2, C0A5, C0A7 | | |
| 19 | 1310003BACSE90 | O型圈 | | 7 | | | C0A2, C0A5, C0A7 | | |
| 20 | 1310003BALS120 | O型圈 | | 1 | | | C0A2, C0A5, C0A7 | | |

液力自动变速器总成（非启停）

C-6_1



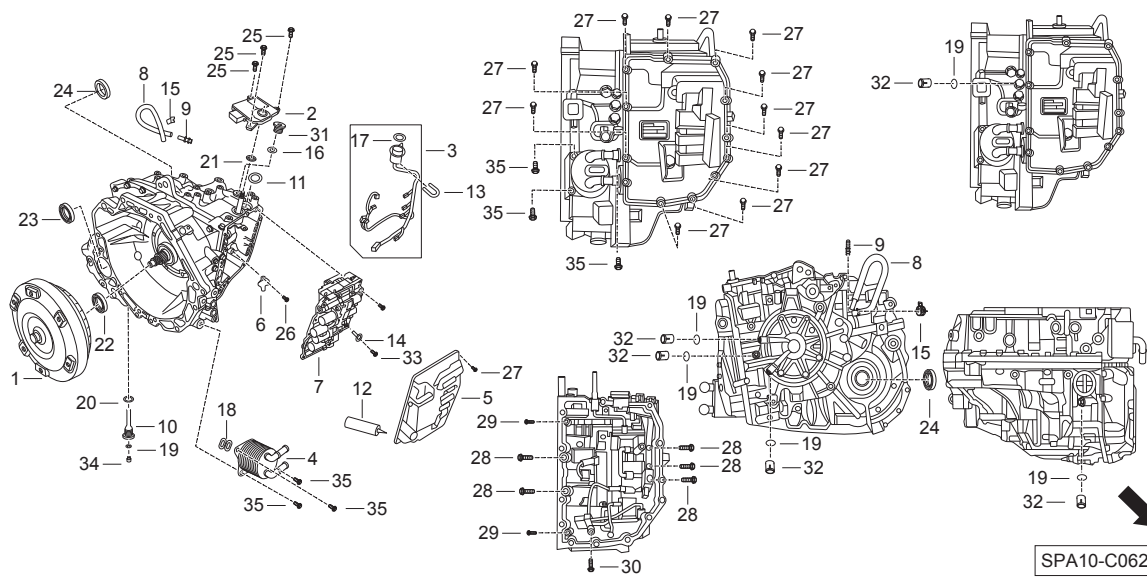
| 序号 | 工时代码 | 操作名称 | 工时 |
|----|--------|------|-----|
| 23 | E2020A | T型油封 | 1.4 |
| 24 | E1020A | T型油封 | 1.2 |

| 序号 | 零部件号码 | 零部件名称 | 数量 | | | | 适用零部件手册代码 | 生产序号 | 备注 |
|----|----------------|-------|------|----|------|----|------------------|------|----|
| | | | 2018 | | 2019 | | | | |
| | | | MT | AT | MT | AT | | | |
| 21 | 1310003AAFS160 | T型油封 | | 1 | | | C0A2, C0A5, C0A7 | | |
| 22 | 1310003AAFS150 | T型油封 | | 1 | | | C0A2, C0A5, C0A7 | | |
| 23 | 1310003ASVSN50 | T型油封 | | 1 | | | C0A2, C0A5, C0A7 | | |
| 24 | 1310003ADUS000 | T型油封 | | 1 | | | C0A2, C0A5, C0A7 | | |
| 25 | 1310003BALS040 | 法兰螺栓 | | 3 | | | C0A2, C0A5, C0A7 | | |
| 26 | 1310003BALS160 | 法兰螺栓 | | 1 | | | C0A2, C0A5, C0A7 | | |
| 27 | 1310003BALS230 | 带垫片螺栓 | | 13 | | | C0A2, C0A5, C0A7 | | |
| 28 | 1310003BALS190 | 带垫片螺栓 | | 5 | | | C0A2, C0A5, C0A7 | | |
| 29 | 1310003BALS200 | 带垫片螺栓 | | 2 | | | C0A2, C0A5, C0A7 | | |
| 30 | 1310003BALS180 | 带垫片螺栓 | | 1 | | | C0A2, C0A5, C0A7 | | |
| 31 | 1310003BALS060 | 直头螺塞 | | 1 | | | C0A2, C0A5, C0A7 | | |
| 32 | 1310003BACSE80 | 直头螺塞 | | 6 | | | C0A2, C0A5, C0A7 | | |
| 33 | 1310003AAFS390 | 法兰螺栓 | | 1 | | | C0A2, C0A5, C0A7 | | |
| 34 | 1310003BALS140 | 溢油螺栓 | | 1 | | | C0A2, C0A5, C0A7 | | |
| 35 | 1310003BALS260 | 螺栓 | | 3 | | | C0A2, C0A5, C0A7 | | |



C-6_2

液力自动变速器总成（启停）

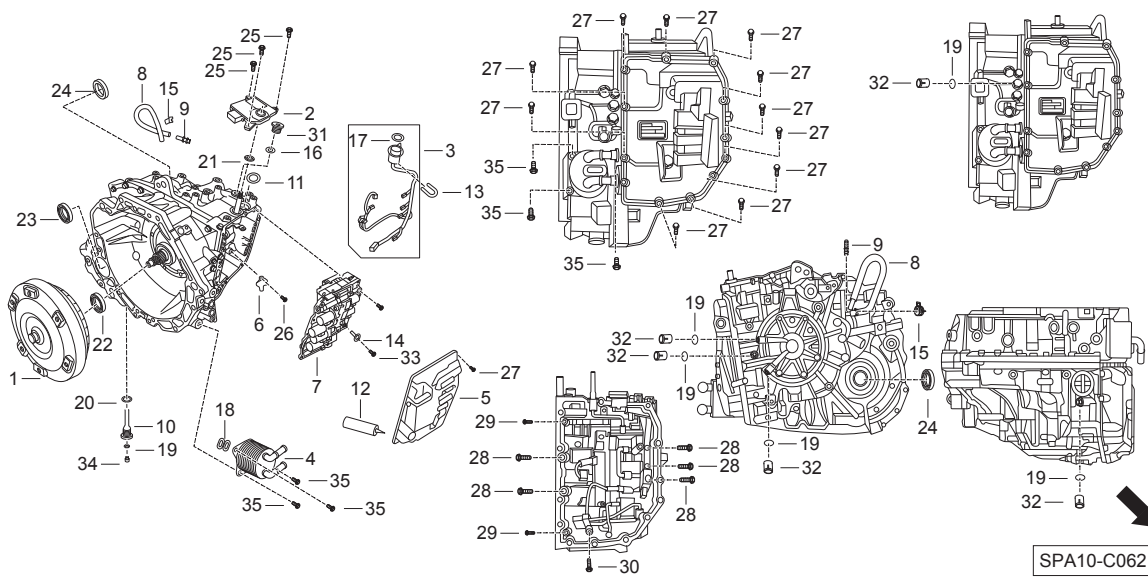


| 序号 | 工时代码 | 操作名称 | 工时 |
|----|--------|--------------|-----|
| 1 | D3100A | 液力变矩器总成 | 5.7 |
| 2 | D4400A | 变速器电子控制单元 | 0.5 |
| 4 | C6260A | 油冷器 | 1.2 |
| 5 | C6210A | 油底壳 | 1.8 |
| 6 | C1415A | 转速传感器 | 2.6 |
| 8 | D1608A | 通气管 | 0.2 |
| 9 | C1469 | 通气管组件 | 0.3 |
| 10 | C1468 | 油位计分总成（带放油塞） | 0.7 |
| 18 | C6231 | O型圈 | 0.8 |
| 21 | D1605 | T型油封 | 0.7 |
| 22 | C1466 | T型油封 | 5.9 |
| 23 | E2020A | T型油封 | 1.4 |
| 24 | E1020A | T型油封 | 1.2 |

| 序号 | 零部件号码 | 零部件名称 | 数量 | | | | 适用零部件手册代码 | 生产序号 | 备注 |
|----|----------------|--------------|------|----|------|----|--|------|----|
| | | | 2018 | | 2019 | | | | |
| | | | MT | AT | MT | AT | | | |
| 1 | 1310003ASVSL10 | 液力变矩器总成 | | 1 | | | C0A21, C0A51, C0A71, T0A21, T0A51, T0A71, T0A81, T0A91 | | |
| 2 | 1310003ARXS000 | 变速器电子控制单元 | | 1 | | | T0A21, T0A51, T0A71, T0A81, T0A91 | | |
| | 1310003ARXS010 | 变速器电子控制单元 | | 1 | | | C0A21, C0A51, C0A71 | | |
| 3 | 1310003BALS100 | 变速箱线束 | | 1 | | | C0A21, C0A51, C0A71, T0A21, T0A51, T0A71, T0A81, T0A91 | | |
| 4 | 1310003ASVSL90 | 油冷器 | | 1 | | | C0A21, C0A51, C0A71, T0A21, T0A51, T0A71, T0A81, T0A91 | | |
| 5 | 1310003BALS220 | 油底壳 | | 1 | | | C0A21, C0A51, C0A71, T0A21, T0A51, T0A71, T0A81, T0A91 | | |
| 6 | 1310003BALS150 | 转速传感器 | | 1 | | | C0A21, C0A51, C0A71, T0A21, T0A51, T0A71, T0A81, T0A91 | | |
| 7 | 1310003BALS170 | 变速器阀体总成 | | 1 | | | C0A21, C0A51, C0A71, T0A21, T0A51, T0A71, T0A81, T0A91 | | |
| 8 | 1310003BALS010 | 通气管 | | 1 | | | C0A21, C0A51, C0A71, T0A21, T0A51, T0A71, T0A81, T0A91 | | |
| 9 | 1310003BACSD60 | 通气管组件 | | 1 | | | C0A21, C0A51, C0A71, T0A21, T0A51, T0A71, T0A81, T0A91 | | |
| 10 | 1310003BALS130 | 油位计分总成（带放油塞） | | 1 | | | C0A21, C0A51, C0A71, T0A21, T0A51, T0A71, T0A81, T0A91 | | |
| 11 | 1310003BALS070 | 变速箱壳体垫圈 | | 1 | | | C0A21, C0A51, C0A71, T0A21, T0A51, T0A71, T0A81, T0A91 | | |

液力自动变速器总成（启停）

C-6_2

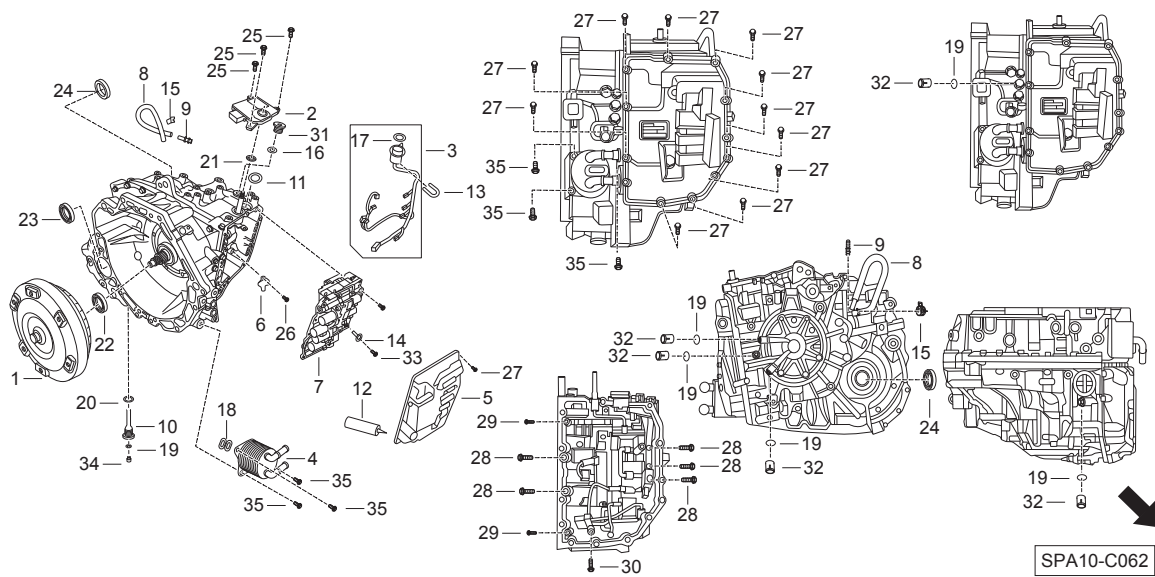


| 序号 | 工时代码 | 操作名称 | 工时 |
|----|------|------|----|
| | | | |

| 序号 | 零部件号码 | 零部件名称 | 数量 | | | | 适用零部件手册代码 | 生产序号 | 备注 |
|----|----------------|----------|------|----|------|----|--|------|----|
| | | | 2018 | | 2019 | | | | |
| | | | MT | AT | MT | AT | | | |
| 12 | 1310003BACSG10 | 液体密封胶（垫） | | 1 | | | C0A21, C0A51, C0A71, T0A21, T0A51, T0A71, T0A81, T0A91 | | |
| 13 | 1310003BALS090 | 变速箱线束卡夹 | | 1 | | | C0A21, C0A51, C0A71, T0A21, T0A51, T0A71, T0A81, T0A91 | | |
| 14 | 1310003BALS210 | 温度传感器卡夹 | | 1 | | | C0A21, C0A51, C0A71, T0A21, T0A51, T0A71, T0A81, T0A91 | | |
| 15 | 1310003BACSD80 | 卡夹 | | 1 | | | C0A21, C0A51, C0A71, T0A21, T0A51, T0A71, T0A81, T0A91 | | |
| 16 | 1310003BALS050 | O型圈 | | 1 | | | C0A21, C0A51, C0A71, T0A21, T0A51, T0A71, T0A81, T0A91 | | |
| 17 | 1310003BALS080 | O型圈 | | 1 | | | C0A21, C0A51, C0A71, T0A21, T0A51, T0A71, T0A81, T0A91 | | |
| 18 | 1310003BALS240 | O型圈 | | 2 | | | C0A21, C0A51, C0A71, T0A21, T0A51, T0A71, T0A81, T0A91 | | |
| 19 | 1310003BACSE90 | O型圈 | | 7 | | | C0A21, C0A51, C0A71, T0A21, T0A51, T0A71, T0A81, T0A91 | | |
| 20 | 1310003BALS120 | O型圈 | | 1 | | | C0A21, C0A51, C0A71, T0A21, T0A51, T0A71, T0A81, T0A91 | | |
| 21 | 1310003AAFS160 | T型油封 | | 1 | | | C0A21, C0A51, C0A71, T0A21, T0A51, T0A71, T0A81, T0A91 | | |
| 22 | 1310003AAFS150 | T型油封 | | 1 | | | C0A21, C0A51, C0A71, T0A21, T0A51, T0A71, T0A81, T0A91 | | |

C-6_2

液力自动变速器总成（启停）

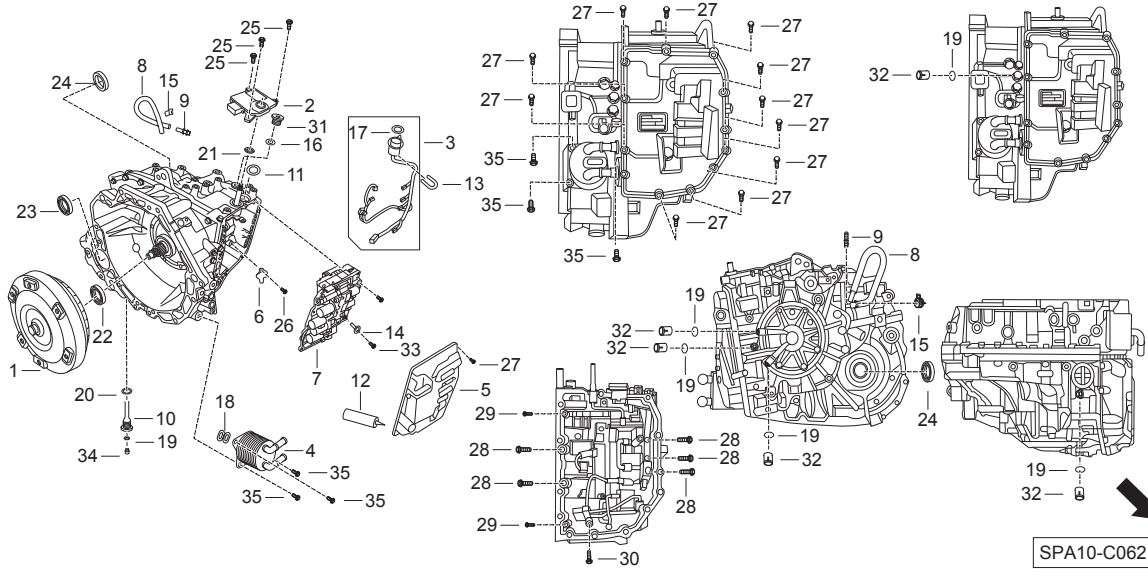


| 序号 | 工时代码 | 操作名称 | 工时 |
|----|------|------|----|
|----|------|------|----|

| 序号 | 零部件号码 | 零部件名称 | 数量 | | | | 适用零部件手册代码 | 生产序号 | 备注 |
|----|----------------|-------|------|----|------|----|--|------|----|
| | | | 2018 | | 2019 | | | | |
| | | | MT | AT | MT | AT | | | |
| 23 | 1310003ASVSN50 | T型油封 | | 1 | | | C0A21, C0A51, C0A71, T0A21, T0A51, T0A71, T0A81, T0A91 | | |
| 24 | 1310003ADUS000 | T型油封 | | 1 | | | C0A21, C0A51, C0A71, T0A21, T0A51, T0A71, T0A81, T0A91 | | |
| 25 | 1310003BALS040 | 法兰螺栓 | | 3 | | | C0A21, C0A51, C0A71, T0A21, T0A51, T0A71, T0A81, T0A91 | | |
| 26 | 1310003BALS160 | 法兰螺栓 | | 1 | | | C0A21, C0A51, C0A71, T0A21, T0A51, T0A71, T0A81, T0A91 | | |
| 27 | 1310003BALS230 | 带垫片螺栓 | | 13 | | | C0A21, C0A51, C0A71, T0A21, T0A51, T0A71, T0A81, T0A91 | | |
| 28 | 1310003BALS190 | 带垫片螺栓 | | 5 | | | C0A21, C0A51, C0A71, T0A21, T0A51, T0A71, T0A81, T0A91 | | |
| 29 | 1310003BALS200 | 带垫片螺栓 | | 2 | | | C0A21, C0A51, C0A71, T0A21, T0A51, T0A71, T0A81, T0A91 | | |
| 30 | 1310003BALS180 | 带垫片螺栓 | | 1 | | | C0A21, C0A51, C0A71, T0A21, T0A51, T0A71, T0A81, T0A91 | | |
| 31 | 1310003BALS060 | 直头螺塞 | | 1 | | | C0A21, C0A51, C0A71, T0A21, T0A51, T0A71, T0A81, T0A91 | | |
| 32 | 1310003BACSE80 | 直头螺塞 | | 6 | | | C0A21, C0A51, C0A71, T0A21, T0A51, T0A71, T0A81, T0A91 | | |
| 33 | 1310003AAFS390 | 法兰螺栓 | | 1 | | | C0A21, C0A51, C0A71, T0A21, T0A51, T0A71, T0A81, T0A91 | | |

液力自动变速器总成（启停）

C-6_2



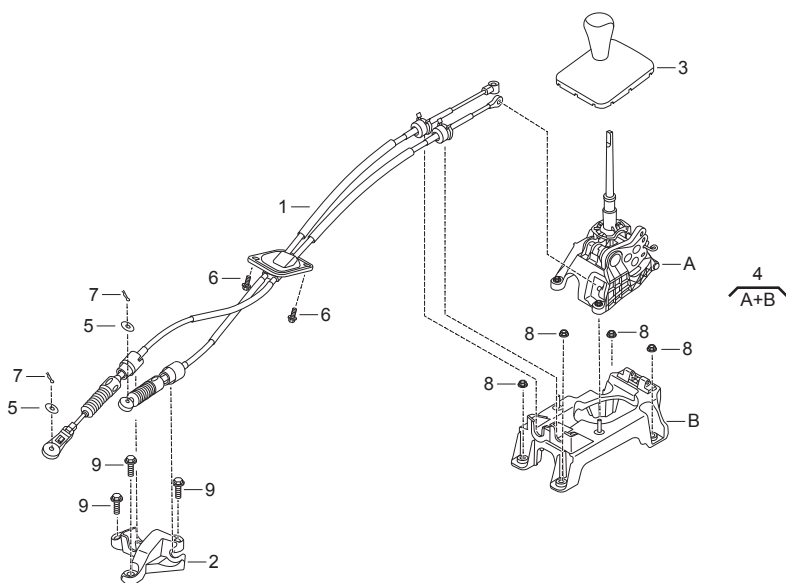
| 序号 | 工时代码 | 操作名称 | 工时 |
|----|------|------|----|
| | | | |

| 序号 | 零部件号码 | 零部件名称 | 数量 | | | | 适用零部件手册代码 | 生产序号 | 备注 |
|----|----------------|-------|------|----|------|----|--|------|----|
| | | | 2018 | | 2019 | | | | |
| | | | MT | AT | MT | AT | | | |
| 34 | 1310003BALS140 | 溢油螺栓 | | 1 | | | C0A21, C0A51, C0A71, T0A21, T0A51, T0A71, T0A81, T0A91 | | |
| 35 | 1310003BALS260 | 螺栓 | | 3 | | | C0A21, C0A51, C0A71, T0A21, T0A51, T0A71, T0A81, T0A91 | | |

C

C-7_1

手动换挡操纵系统

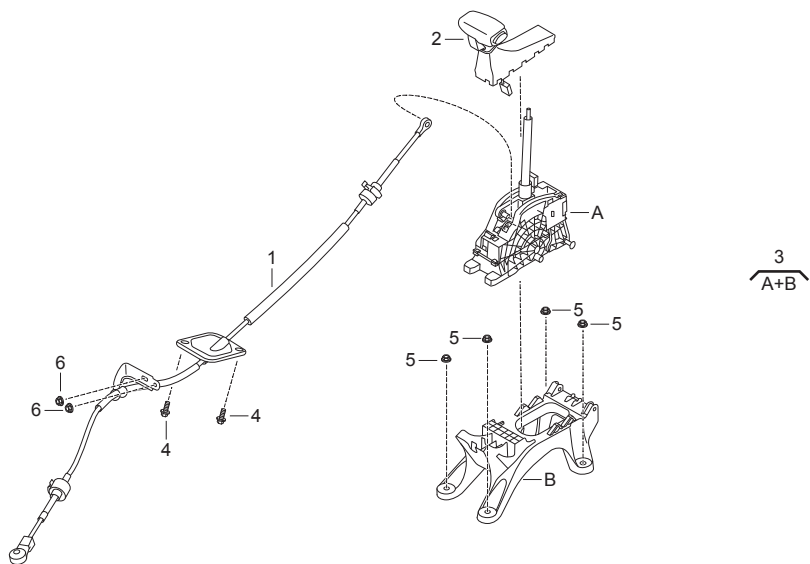


| 序号 | 工时代码 | 操作名称 | 工时 |
|----|--------|-----------|-----|
| 1 | D1320A | 换挡操纵拉索总成 | 2.2 |
| 2 | D1311 | 选挡拉索支架总成 | 0.4 |
| 3 | S2123A | 换挡操纵覆盖件总成 | 0.2 |
| 4 | D2412A | 换挡操纵机构组合件 | 1.6 |

| 序号 | 零部件号码 | 零部件名称 | 数量 | | | | 适用零部件手册代码 | 生产序号 | 备注 |
|----|-------------------|--------------------|------|----|------|----|---------------------------------------|------|----|
| | | | 2018 | | 2019 | | | | |
| | | | MT | AT | MT | AT | | | |
| 1 | 3020005ARX0000 | 换挡操纵拉索总成 | 1 | | | | C0M2, C0M21, C0M5, C0M51, C0M7, C0M71 | | |
| 2 | 3020009ARX0000 | 选挡拉索支架总成 | 1 | | | | C0M2, C0M21, C0M5, C0M51, C0M7, C0M71 | | |
| 3 | 3020010ARX0000YD1 | 换挡操纵覆盖件总成 | 1 | | | | C0M2, C0M21, C0M5, C0M51, C0M7, C0M71 | | |
| 4 | 3020023ARX0000 | 换挡操纵机构组合件 | 1 | | | | C0M2, C0M21, C0M5, C0M51, C0M7, C0M71 | | |
| 5 | 9000009701 | 平垫圈8×24×2.0 | 2 | | | | C0M2, C0M21, C0M5, C0M51, C0M7, C0M71 | | |
| 6 | 9000012621 | 六角头螺栓和平垫圈组合件M6×20 | 2 | | | | C0M2, C0M21, C0M5, C0M51, C0M7, C0M71 | | |
| 7 | 9000016411 | 锁销8 | 2 | | | | C0M2, C0M21, C0M5, C0M51, C0M7, C0M71 | | |
| 8 | 9000020614 | 六角螺母和锥形弹性垫圈组合件M6 | 4 | | | | C0M2, C0M21, C0M5, C0M51, C0M7, C0M71 | | |
| 9 | 9020002034 | 六角法兰面螺栓M10×1.25×30 | 3 | | | | C0M2, C0M21, C0M5, C0M51, C0M7, C0M71 | | |

自动换挡操纵系统

C-7_2



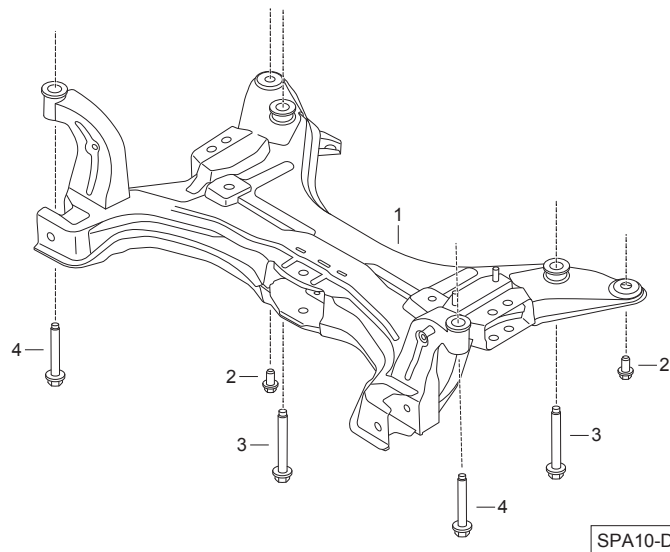
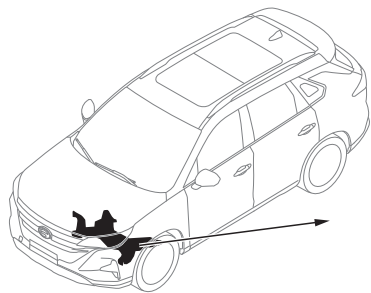
| 序号 | 工时代码 | 操作名称 | 工时 |
|----|--------|-----------|-----|
| 1 | D1608A | 换挡操纵拉索总成 | 2.1 |
| 2 | S2125A | 换挡操纵覆盖件总成 | 0.2 |
| 3 | D2410A | 换挡操纵机构组合件 | 1.5 |

C

| 序号 | 零部件号码 | 零部件名称 | 数量 | | | | 适用零部件手册代码 | 生产序号 | 备注 |
|----|-------------------|-------------------|------|----|------|----|--|------|----|
| | | | 2018 | | 2019 | | | | |
| | | | MT | AT | MT | AT | | | |
| 1 | 3020005ARX0100 | 换挡操纵拉索总成 | | 1 | | | C0A2, C0A21, C0A5, C0A51, C0A7, C0A71, T0A21, T0A51, T0A71, T0A81, T0A91 | | |
| 2 | 3020010ARX0100YD1 | 换挡操纵覆盖件总成 | | 1 | | | C0A2, C0A21, C0A5, C0A51, C0A7, C0A71, T0A21, T0A51, T0A71, T0A81, T0A91 | | |
| 3 | 3020023ARX0100 | 换挡操纵机构组合件 | | 1 | | | C0A2, C0A21, C0A5, C0A51, C0A7, C0A71, T0A21, T0A51, T0A71, T0A81, T0A91 | | |
| 4 | 9000012621 | 六角头螺栓和平垫圈组合件M6×20 | | 2 | | | C0A2, C0A21, C0A5, C0A51, C0A7, C0A71, T0A21, T0A51, T0A71, T0A81, T0A91 | | |
| 5 | 9000020614 | 六角螺母和锥形弹性垫圈组合件M6 | | 4 | | | C0A2, C0A21, C0A5, C0A51, C0A7, C0A71, T0A21, T0A51, T0A71, T0A81, T0A91 | | |
| 6 | 9050001911 | 六角法兰面螺母M6 | | 2 | | | C0A2, C0A21, C0A5, C0A51, C0A7, C0A71, T0A21, T0A51, T0A71, T0A81, T0A91 | | |

D-1_1

前副车架

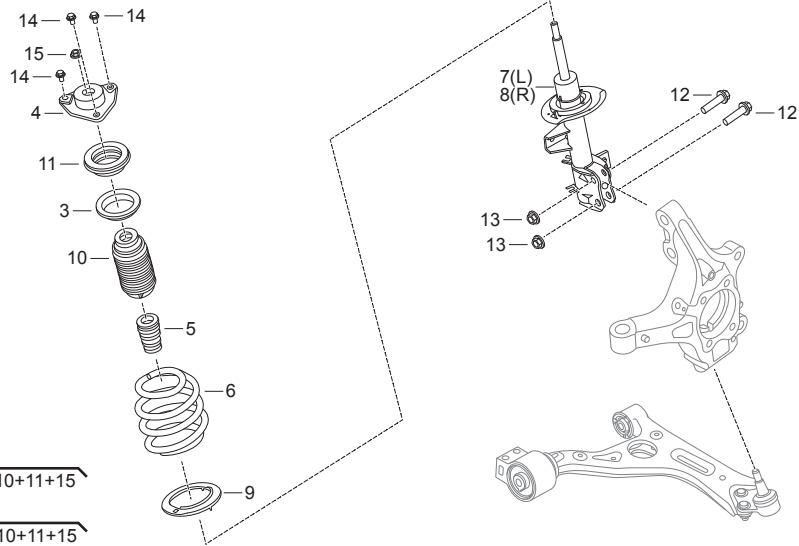


| 序号 | 工时代码 | 操作名称 | 工时 |
|----|--------|----------|-----|
| 1 | H1011A | 前副车架焊接总成 | 3.4 |

| 序号 | 零部件号码 | 零部件名称 | 数量 | | | | 适用零部件手册代码 | 生产序号 | 备注 |
|----|----------------|-------------------------------|------|----|------|----|-----------|------|----|
| | | | 2018 | | 2019 | | | | |
| | | | MT | AT | MT | AT | | | |
| 1 | 3710055ARX0000 | 前副车架焊接总成 | 1 | 1 | | | | | |
| 2 | 900002852J | 六角法兰面螺栓M12×1.25×25 | 2 | 2 | | | | | |
| 3 | 3710033BAL00F0 | 六角法兰面螺栓+平垫圈组合件 M14×1.5×123 | 2 | 2 | | | | | |
| 4 | 3710078AAF0000 | 六角法兰面螺栓+平垫片组合件 M14×1.5×103 | 2 | 2 | | | | | |

前减震器总成

D-2_1



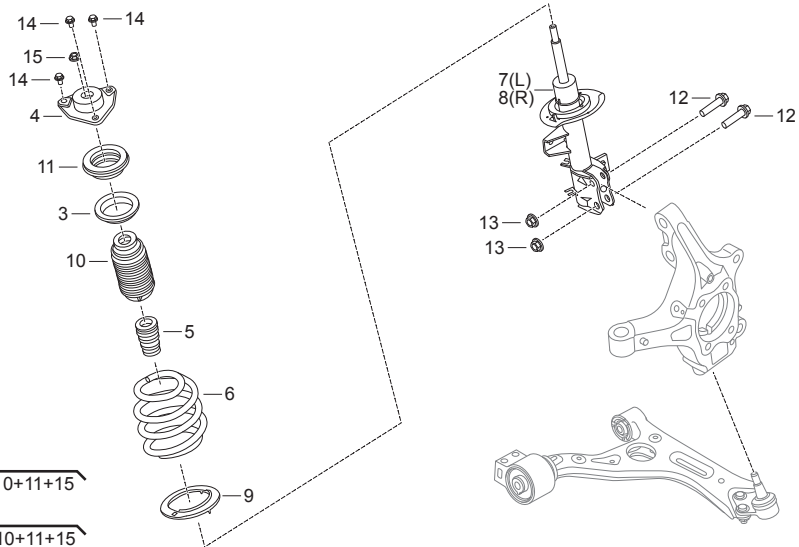
| 序号 | 工时代码 | 操作名称 | 工时 |
|----|--------|-----------|-----|
| 1 | H1203A | 左前滑柱总成 | 2.1 |
| 2 | H1204A | 右前滑柱总成 | 2.1 |
| 3 | H1311 | 螺旋弹簧上橡胶座 | 2.5 |
| 4 | H1206A | 滑柱上安装支座总成 | 2.5 |
| 5 | H1203 | 前滑柱限位块 | 2.5 |
| 6 | H1311 | 前螺旋弹簧 | 2.5 |
| 7 | H1201A | 左前减振器总成 | 2.5 |
| 8 | H1202A | 右前减振器总成 | 2.5 |
| 9 | H1312 | 前螺旋弹簧下橡胶垫 | 2.5 |
| 10 | H1553 | 前滑柱防尘罩 | 2.5 |
| 11 | H1208 | 轴承 | 2.5 |

| 序号 | 零部件号码 | 零部件名称 | 数量 | | | | 适用零部件手册代码 | 生产序号 | 备注 |
|----|----------------|---------------|------|----|------|----|---|------|----|
| | | | 2018 | | 2019 | | | | |
| | | | MT | AT | MT | AT | | | |
| 1 | 3610001ARX0000 | 左前滑柱总成 | 1 | 1 | | | C0M2, C0M21, C0M5, C0M51, C0M7, C0M71, C0A2, C0A21, C0A5, C0A51 | | |
| | 3610001ARX0100 | 左前滑柱总成 | | | 1 | | C0A7, C0A71, T0A21, T0A51 | | |
| | 3610001ARX0200 | 左前滑柱总成 | | | 1 | | T0A71, T0A81, T0A91 | | |
| 2 | 3610002ARX0000 | 右前滑柱总成 | 1 | 1 | | | C0M2, C0M21, C0M5, C0M51, C0M7, C0M71, C0A2, C0A21, C0A5, C0A51 | | |
| | 3610002ARX0100 | 右前滑柱总成 | | | 1 | | C0A7, C0A71, T0A21, T0A51 | | |
| | 3610002ARX0200 | 右前滑柱总成 | | | 1 | | T0A71, T0A81, T0A91 | | |
| 3 | 3610005ARX0000 | 螺旋弹簧上橡胶座 | 2 | 2 | | | | | |
| 4 | 3610006ARX0000 | 滑柱上安装支座总成 | 2 | 2 | | | | | |
| 5 | 3610009ARX0000 | 前滑柱限位块 | 2 | 2 | | | | | |
| 6 | 3610010ARX0000 | 前螺旋弹簧 | 2 | 2 | | | C0M2, C0M21, C0M5, C0M51, C0M7, C0M71, C0A2, C0A21, C0A5, C0A51 | | |
| | 3610010ARX0100 | 前螺旋弹簧 | | | 2 | | C0A7, C0A71, T0A21, T0A51 | | |
| | 3610010ARX0200 | 前螺旋弹簧 | | | 2 | | T0A71, T0A81, T0A91 | | |
| 7 | 3610121ARX0000 | 左前减振器总成 | 1 | 1 | | | | | |
| 8 | 3610122ARX0000 | 右前减振器总成 | 1 | 1 | | | | | |
| 9 | 3610073CAD0000 | 前螺旋弹簧下橡胶垫 | 2 | 2 | | | | | |
| 10 | 3610008ARX0000 | 前滑柱防尘罩 | 2 | 2 | | | | | |
| 11 | 3610068CAD0000 | 轴承 | 2 | 2 | | | | | |
| 12 | 902000693J | 六角法兰面螺栓M16×65 | 4 | 4 | | | | | |

D

D-2_1

前减震器总成



1
 $\sqrt{3+4+5+6+7(L)+9+10+11+15}$
 2
 $\sqrt{3+4+5+6+8(R)+9+10+11+15}$

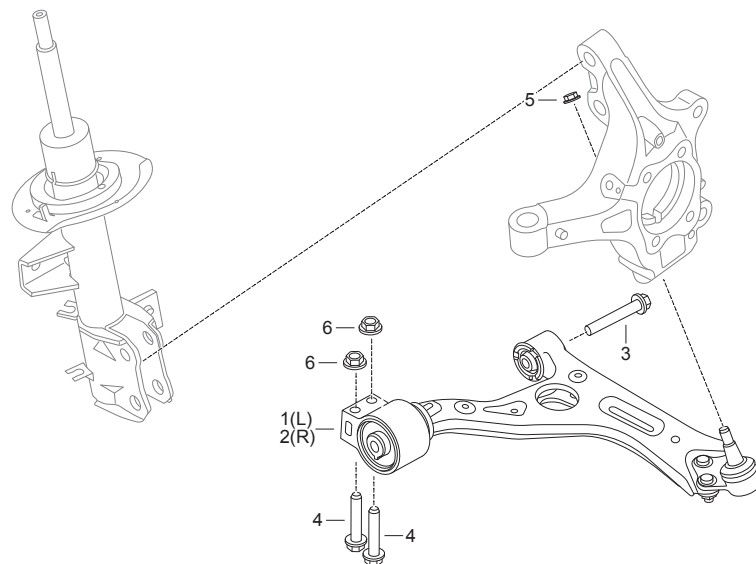
| 序号 | 工时代码 | 操作名称 | 工时 |
|----|------|------|----|
|----|------|------|----|

D

| 序号 | 零部件号码 | 零部件名称 | 数量 | | | | 适用零部件手册代码 | 生产序号 | 备注 |
|----|------------|--------------------|------|----|------|----|-----------|------|----|
| | | | 2018 | | 2019 | | | | |
| | | | MT | AT | MT | AT | | | |
| 13 | 905000362J | 六角法兰面螺母M16 | 4 | 4 | | | | | |
| 14 | 9020004234 | 六角法兰面螺栓M10×1.25×20 | 6 | 6 | | | | | |
| 15 | 9000019729 | 六角法兰面螺母M14×1.5 | 2 | 2 | | | | | |

前下摆臂总成

D-3_1



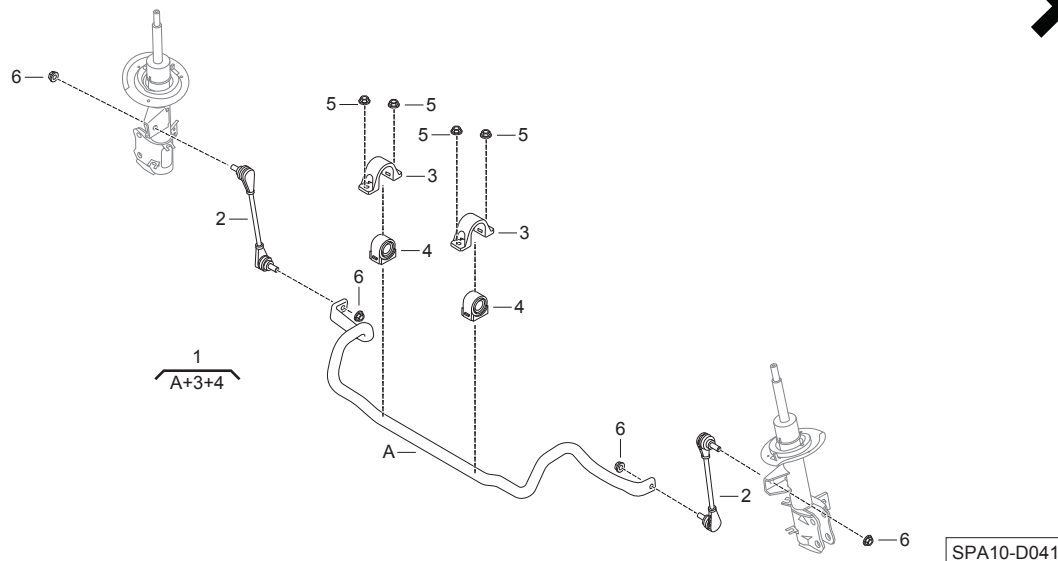
| 序号 | 工时代码 | 操作名称 | 工时 |
|----|--------|---------|-----|
| 1 | H1510A | 左前下摆臂总成 | 1.5 |
| 2 | H1520A | 右前下摆臂总成 | 1.5 |

| 序号 | 零部件号码 | 零部件名称 | 数量 | | | | 适用零部件手册代码 | 生产序号 | 备注 |
|----|----------------|--------------------|------|----|------|----|-----------|------|----|
| | | | 2018 | | 2019 | | | | |
| | | | MT | AT | MT | AT | | | |
| 1 | 3610071ARX0000 | 左前下摆臂总成 | 1 | 1 | | | | | |
| 2 | 3610072ARX0000 | 右前下摆臂总成 | 1 | 1 | | | | | |
| 3 | 902000953J | 六角法兰面螺栓M14×1.5×100 | 1 | 1 | | | | | |
| 4 | 902001123J | 六角法兰面螺栓M14×1.5×75 | 2 | 2 | | | | | |
| 5 | 905900012J | 六角法兰面螺母M14×1.5 | 1 | 1 | | | | | |
| 6 | 9000019724 | 六角法兰面螺母M14×1.5 | 2 | 2 | | | | | |

D

D-4_1

前横向稳定杆总成



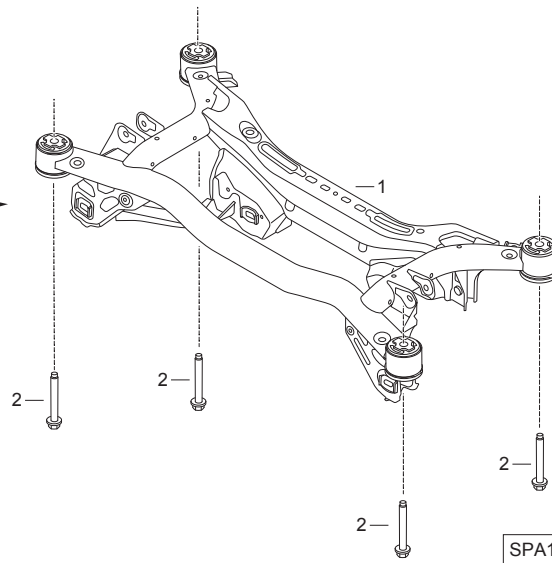
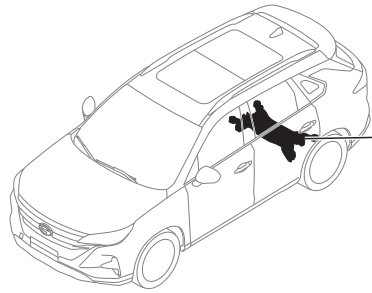
| 序号 | 工时代码 | 操作名称 | 工时 |
|----|--------|-----------------|-----|
| 1 | H1610A | 前横向稳定杆总成 | 3.0 |
| 2 | H1611A | 前横向稳定杆拉杆总成 (左侧) | 0.4 |
| | H1612A | 前横向稳定杆拉杆总成 (右侧) | 0.4 |
| 4 | H2615A | 前横向稳定杆衬套 | 3.6 |

| 序号 | 零部件号码 | 零部件名称 | 数量 | | | | 适用零部件手册代码 | 生产序号 | 备注 |
|----|----------------|-----------------|------|----|------|----|-----------|------|----|
| | | | 2018 | | 2019 | | | | |
| | | | MT | AT | MT | AT | | | |
| 1 | 3610019ARX0000 | 前横向稳定杆总成 | 1 | 1 | | | | | |
| 2 | 3610046ARX0000 | 前横向稳定杆拉杆总成 | 2 | 2 | | | | | |
| 3 | 3610043ARX0000 | 前横向稳定杆固定夹 | 2 | 2 | | | | | |
| 4 | 3610045ARX0000 | 前横向稳定杆衬套 | 2 | 2 | | | | | |
| 5 | 9000007824 | 六角法兰面螺母M10×1.25 | 4 | 4 | | | | | |
| 6 | 9000019624 | 六角法兰面螺母M12×1.25 | 4 | 4 | | | | | |

D

后副车架

D-5_1



| 序号 | 工时代码 | 操作名称 | 工时 |
|----|--------|--------|-----|
| 1 | H2010A | 后副车架总成 | 6.6 |

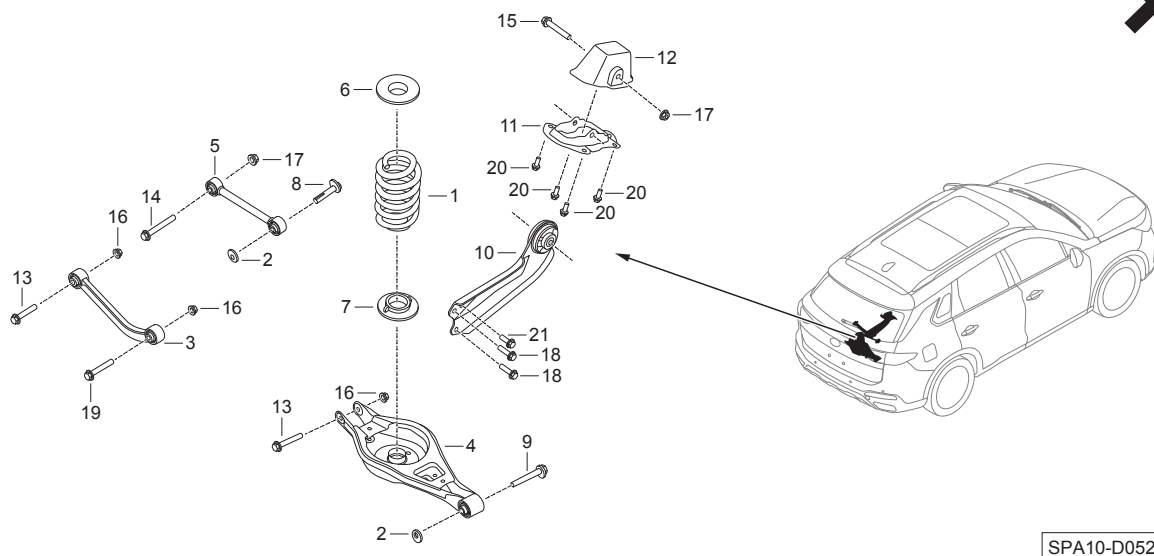


| 序号 | 零部件号码 | 零部件名称 | 数量 | | | | 适用零部件手册代码 | 生产序号 | 备注 |
|----|----------------|-------------------------------|------|----|------|----|-----------|------|----|
| | | | 2018 | | 2019 | | | | |
| | | | MT | AT | MT | AT | | | |
| 1 | 3720004ARX0000 | 后副车架总成 | 1 | 1 | | | | | |
| 2 | 3710033BAL00F0 | 六角法兰面螺栓+平垫圈组合件 M14x1.5x123 | 4 | 4 | | | | | |

D

D-5_2

左后悬架

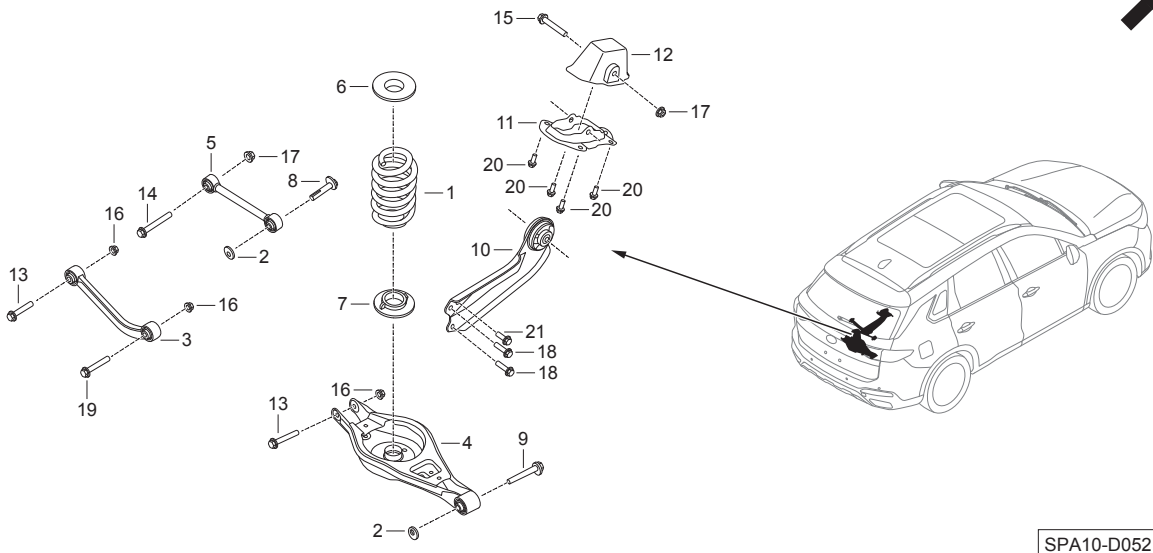


| 序号 | 工时代码 | 操作名称 | 工时 |
|----|--------|------------|-----|
| 1 | H2313 | 后螺旋弹簧 | 0.6 |
| 3 | H2430A | 后上臂总成 (左后) | 0.8 |
| | H2440A | 后上臂总成 (右后) | 0.8 |
| 4 | H2532A | 后下臂总成 | 1.8 |
| 5 | H2625A | 后前束臂总成 | 1.7 |
| 6 | H1313 | 后弹簧上橡胶垫 | 0.6 |
| 7 | H1314 | 后弹簧下橡胶垫 | 0.6 |
| 10 | H2421A | 左后纵臂总成 | 1.6 |
| 11 | H2423 | 左后纵臂安装支架 | 1.7 |
| 12 | H2425 | 左后纵臂支架保护罩 | 1.6 |

| 序号 | 零部件号码 | 零部件名称 | 数量 | | | | 适用零部件手册代码 | 生产序号 | 备注 |
|----|----------------|--------------------|------|----|------|----|--|------|----|
| | | | 2018 | | 2019 | | | | |
| | | | MT | AT | MT | AT | | | |
| 1 | 3620007ARX0000 | 后螺旋弹簧 | 1 | 1 | | | C0M2, C0M21, C0M5, C0M51, C0A2, C0A21, C0A5, C0A51, T0A21, T0A51 | | |
| | 3620007ARX0100 | 后螺旋弹簧 | 1 | 1 | | | C0M7, C0M71, C0A7, C0A71, T0A71 | | |
| | 3620007ARX0200 | 后螺旋弹簧 | | | 1 | | T0A81, T0A91 | | |
| 2 | 3620048ARX0000 | 偏心垫片 | 2 | 2 | | | | | |
| 3 | 3620049ARX0000 | 后上臂总成 | 1 | 1 | | | | | |
| 4 | 3620050ARX0000 | 后下臂总成 | 1 | 1 | | | | | |
| 5 | 3620053ARX0000 | 后前束臂总成 | 1 | 1 | | | | | |
| 6 | 3620054ARX0000 | 后弹簧上橡胶垫 | 1 | 1 | | | | | |
| 7 | 3620055ARX0000 | 后弹簧下橡胶垫 | 1 | 1 | | | | | |
| 8 | 3620063ARX0000 | 偏心调整螺栓 | 1 | 1 | | | | | |
| | 3620063ARX0100 | 偏心调整螺栓 | 1 | 1 | | | | | |
| 10 | 3620231ARX0000 | 左后纵臂总成 | 1 | 1 | | | | | |
| 11 | 3620301ARX0000 | 左后纵臂安装支架 | 1 | 1 | | | | | |
| 12 | 3620311ARX0000 | 左后纵臂支架保护罩 | 1 | 1 | | | | | |
| 13 | 902000813J | 六角法兰面螺栓M12x1.25x85 | 2 | 2 | | | | | |
| 14 | 902000953J | 六角法兰面螺栓M14x1.5x100 | 1 | 1 | | | | | |
| 15 | 902001173J | 六角法兰面螺栓M14x1.5x90 | 1 | 1 | | | | | |
| 16 | 9000019624 | 六角法兰面螺母M12x1.25 | 3 | 3 | | | | | |
| 17 | 9000019724 | 六角法兰面螺母M14x1.5 | 4 | 4 | | | | | |

左后悬架

D-5_2



SPA10-D052

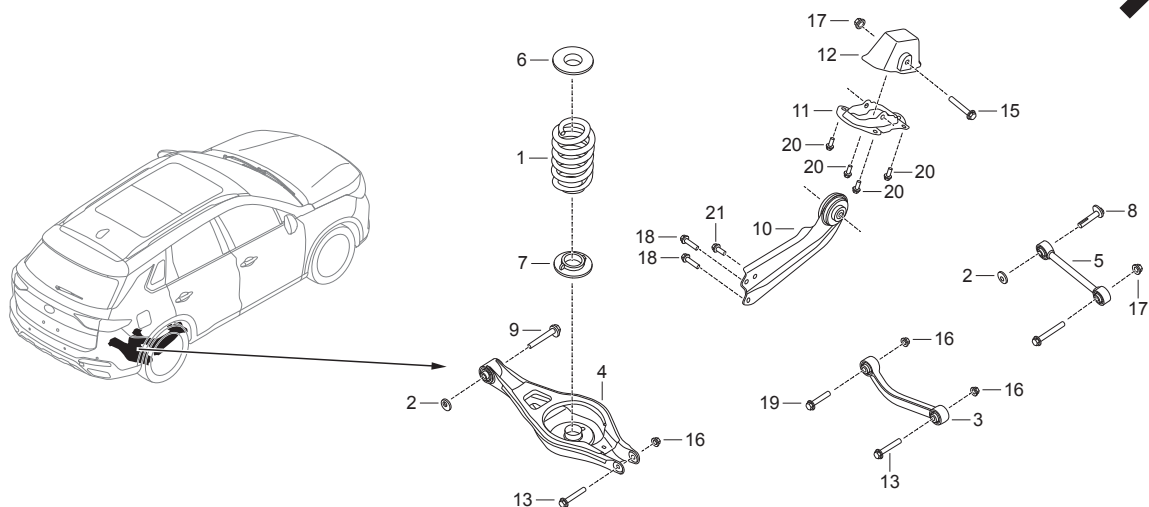
| 序号 | 工时代码 | 操作名称 | 工时 |
|----|------|------|----|
| | | | |

| 序号 | 零部件号码 | 零部件名称 | 数量 | | | | 适用零部件手册代码 | 生产序号 | 备注 |
|----|------------|--------------------|------|----|------|----|-----------|------|----|
| | | | 2018 | | 2019 | | | | |
| | | | MT | AT | MT | AT | | | |
| 18 | 902900043J | 六角法兰面螺栓M12×1.25×50 | 3 | 3 | | | | | |
| 19 | 9000022734 | 六角法兰面螺栓M12×1.25×75 | 1 | 1 | | | | | |
| 20 | 902001333J | 六角法兰面螺栓M10×1.25×25 | 4 | 4 | | | | | |
| 21 | 9000027334 | 六角法兰面螺栓M12×1.25×35 | 1 | 1 | | | | | |

D

D-5_3

右后悬架

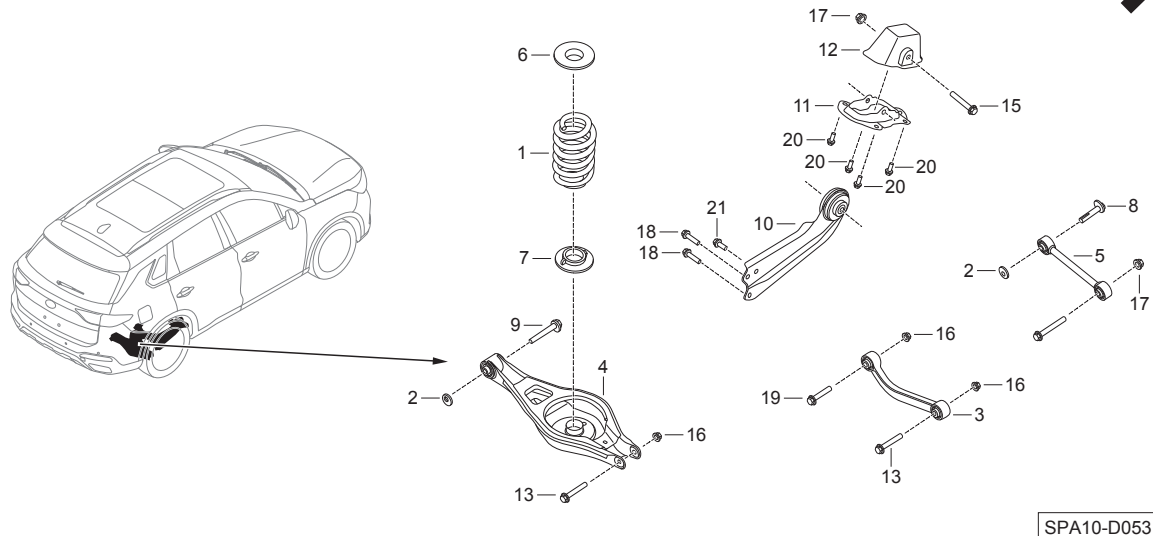


| 序号 | 工时代码 | 操作名称 | 工时 |
|----|--------|-----------|-----|
| 1 | H2313 | 后螺旋弹簧 | 0.6 |
| 3 | H2430A | 后上臂总成 | 0.8 |
| 4 | H2532A | 后下臂总成 | 1.8 |
| 5 | H2625A | 后前束臂总成 | 1.7 |
| 6 | H1313 | 后弹簧上橡胶垫 | 0.6 |
| 7 | H1314 | 后弹簧下橡胶垫 | 0.6 |
| 10 | H2422A | 右后纵臂总成 | 1.6 |
| 11 | H2424 | 右后纵臂安装支架 | 1.7 |
| 12 | H2426 | 右后纵臂支架保护罩 | 1.6 |

| 序号 | 零部件号码 | 零部件名称 | 数量 | | | | 适用零部件手册代码 | 生产序号 | 备注 |
|----|----------------|--------------------|------|----|------|----|--|------|----|
| | | | 2018 | | 2019 | | | | |
| | | | MT | AT | MT | AT | | | |
| 1 | 3620007ARX0000 | 后螺旋弹簧 | 1 | 1 | | | C0M2, C0M21, C0M5, C0M51, C0A2, C0A21, C0A5, C0A51, T0A21, T0A51 | | |
| | 3620007ARX0100 | 后螺旋弹簧 | 1 | 1 | | | C0M7, C0M71, C0A7, C0A71, T0A71 | | |
| | 3620007ARX0200 | 后螺旋弹簧 | | | 1 | | T0A81, T0A91 | | |
| 2 | 3620048ARX0000 | 偏心垫片 | 2 | 2 | | | | | |
| 3 | 3620049ARX0000 | 后上臂总成 | 1 | 1 | | | | | |
| 4 | 3620050ARX0000 | 后下臂总成 | 1 | 1 | | | | | |
| 5 | 3620053ARX0000 | 后前束臂总成 | 1 | 1 | | | | | |
| 6 | 3620054ARX0000 | 后弹簧上橡胶垫 | 1 | 1 | | | | | |
| 7 | 3620055ARX0000 | 后弹簧下橡胶垫 | 1 | 1 | | | | | |
| 8 | 3620063ARX0000 | 偏心调整螺栓 | 1 | 1 | | | | | |
| 9 | 3620063ARX0100 | 偏心调整螺栓 | 1 | 1 | | | | | |
| 10 | 3620232ARX0000 | 右后纵臂总成 | 1 | 1 | | | | | |
| 11 | 3620302ARX0000 | 右后纵臂安装支架 | 1 | 1 | | | | | |
| 12 | 3620312ARX0000 | 右后纵臂支架保护罩 | 1 | 1 | | | | | |
| 13 | 902000813J | 六角法兰面螺栓M12x1.25x85 | 2 | 2 | | | | | |
| 14 | 902000953J | 六角法兰面螺栓M14x1.5x100 | 1 | 1 | | | | | |
| 15 | 902001173J | 六角法兰面螺栓M14x1.5x90 | 1 | 1 | | | | | |
| 16 | 9000019624 | 六角法兰面螺母M12x1.25 | 3 | 3 | | | | | |
| 17 | 9000019724 | 六角法兰面螺母M14x1.5 | 4 | 4 | | | | | |

右后悬架

D-5_3



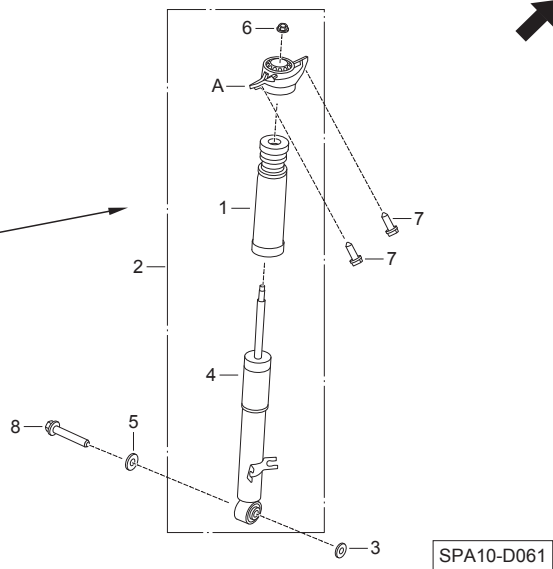
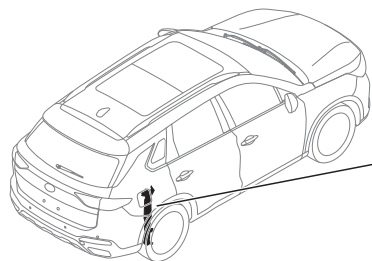
| 序号 | 工时代码 | 操作名称 | 工时 |
|----|------|------|----|
| | | | |

| 序号 | 零部件号码 | 零部件名称 | 数量 | | | | 适用零部件手册代码 | 生产序号 | 备注 |
|----|------------|--------------------|------|----|------|----|-----------|------|----|
| | | | 2018 | | 2019 | | | | |
| | | | MT | AT | MT | AT | | | |
| 18 | 902900043J | 六角法兰面螺栓M12×1.25×50 | 3 | 3 | | | | | |
| 19 | 9000022734 | 六角法兰面螺栓M12×1.25×75 | 1 | 1 | | | | | |
| 20 | 902001333J | 六角法兰面螺栓M10×1.25×25 | 4 | 4 | | | | | |
| 21 | 9000027334 | 六角法兰面螺栓M12×1.25×35 | 1 | 1 | | | | | |

D

D-6_1

后减震器总成

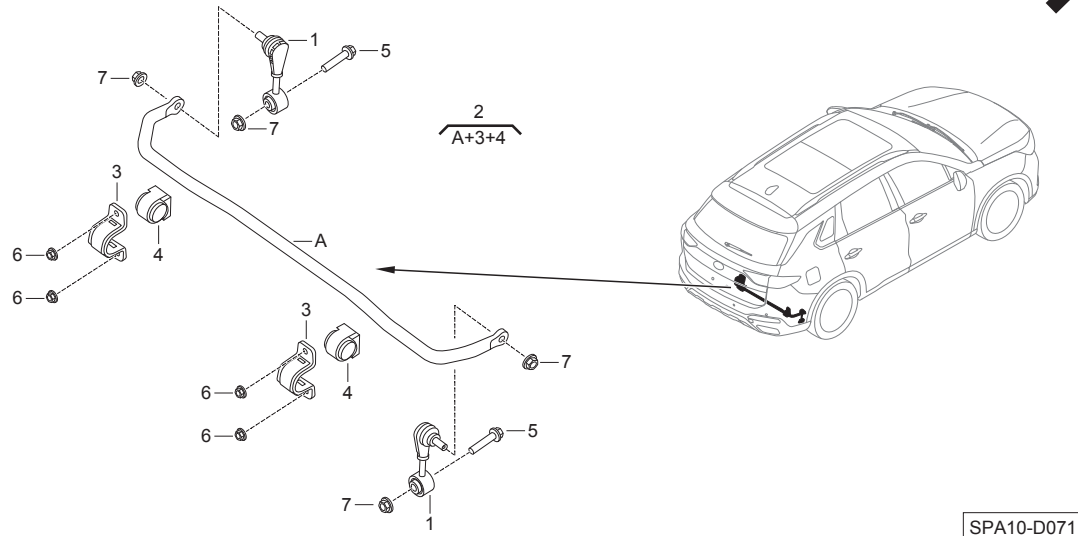


| 序号 | 工时代码 | 操作名称 | 工时 |
|----|--------|------------|-----|
| 1 | H2314 | 后限位块防尘罩组合 | 0.7 |
| 2 | H2203A | 后滑柱总成 (左侧) | 0.6 |
| | H2204A | 后滑柱总成 (右侧) | 0.6 |
| 4 | H2209 | 后减振器总成 | 0.7 |

| 序号 | 零部件号码 | 零部件名称 | 数量 | | | | 适用零部件手册代码 | 生产序号 | 备注 |
|----|----------------|--------------------|------|----|------|----|-----------|------|----|
| | | | 2018 | | 2019 | | | | |
| | | | MT | AT | MT | AT | | | |
| 1 | 3620104ARX0000 | 后限位块防尘罩组合 | 2 | 2 | | | | | |
| 2 | 3620103ARX0000 | 后滑柱总成 | 2 | 2 | | | | | |
| 3 | 3620108CAD0000 | 双面带齿平垫圈 | 2 | 2 | | | | | |
| 4 | 3620003ARX0000 | 后减振器总成 | 2 | 2 | | | | | |
| 5 | 3620009BAC0000 | 大垫圈 | 2 | 2 | | | | | |
| 6 | 9000007821 | 六角法兰面螺母M10×1.25 | 2 | 2 | | | | | |
| 7 | 9000027334 | 六角法兰面螺栓M12×1.25×35 | 4 | 4 | | | | | |
| 8 | 9000027734 | 六角法兰面螺栓M14×1.5×85 | 2 | 2 | | | | | |

后横向稳定杆总成

D-7_1



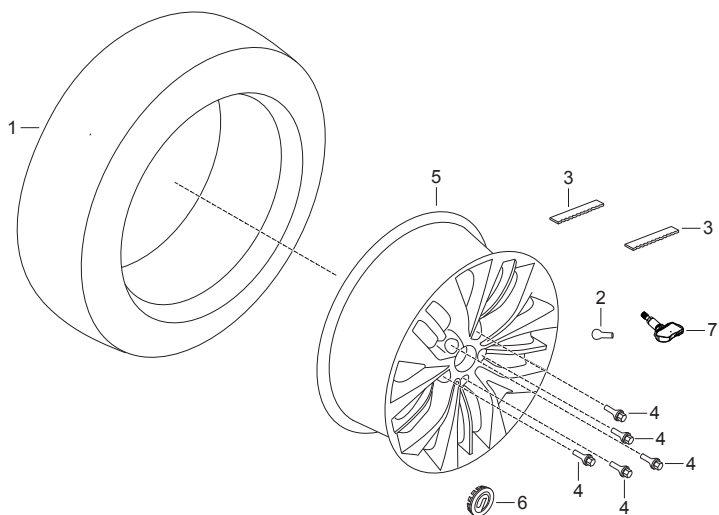
| 序号 | 工时代码 | 操作名称 | 工时 |
|----|--------|------------|-----|
| 1 | H2612A | 后横向稳定杆拉杆总成 | 0.3 |
| 2 | H2640A | 后横向稳定杆总成 | 0.5 |
| 3 | H2641 | 后横向稳定杆固定夹 | 0.7 |
| 4 | H2616A | 后横向稳定杆衬套 | 1.0 |

| 序号 | 零部件号码 | 零部件名称 | 数量 | | | | 适用零部件手册代码 | 生产序号 | 备注 |
|----|----------------|--------------------|------|----|------|----|-----------|------|----|
| | | | 2018 | | 2019 | | | | |
| | | | MT | AT | MT | AT | | | |
| 1 | 3620064ARX0000 | 后横向稳定杆拉杆总成 | 2 | 2 | | | | | |
| 2 | 3620068ARX0000 | 后横向稳定杆总成 | 1 | 1 | | | | | |
| 3 | 3620033ARX0000 | 后横向稳定杆固定夹 | 2 | 2 | | | | | |
| 4 | 3620073ARX0000 | 后横向稳定杆衬套 | 2 | 2 | | | | | |
| 5 | 9000028334 | 六角法兰面螺栓M12×1.25×60 | 2 | 2 | | | | | |
| 6 | 9000007824 | 六角法兰面螺母M10×1.25 | 4 | 4 | | | | | |
| 7 | 9000019624 | 六角法兰面螺母M12×1.25 | 4 | 4 | | | | | |

D

D-8_1

车轮总成

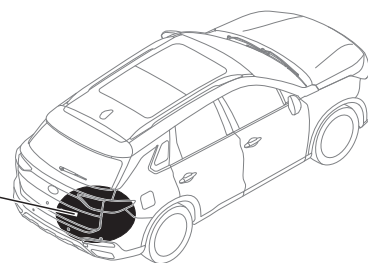
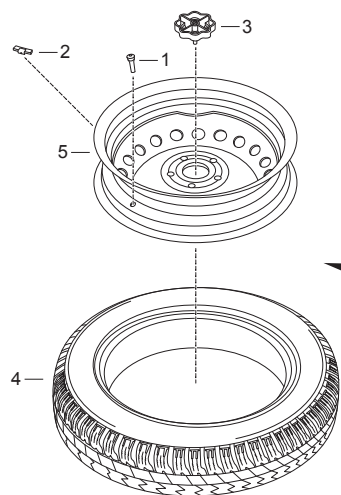


| 序号 | 工时代码 | 操作名称 | 工时 |
|----|--------|-------------|-----|
| 1 | H3002 | 轮胎235/50R19 | 1.6 |
| 2 | H3100A | 气门嘴 | 0.5 |
| 5 | H3001 | 车轮7.5J×19 | 1.6 |
| 6 | H3012A | 轮毂装饰盖总成 | 0.2 |
| 7 | H3102A | 轮胎压力传感器 | 0.6 |

| 序号 | 零部件号码 | 零部件名称 | 数量 | | | | 适用零部件手册代码 | 生产序号 | 备注 |
|----|-------------------|--------------|------|----|------|----|--|------|----|
| | | | 2018 | | 2019 | | | | |
| | | | MT | AT | MT | AT | | | |
| 1 | 3110003ARX0200 | 轮胎235/50R19 | | 4 | | | T0A91 | | |
| | 3110003ARX0000 | 轮胎225/65R17 | 4 | 4 | | | C0M2, C0M21, C0M5, C0M51, C0A2, C0A21, C0A5, C0A51, T0A21, T0A51 | | |
| | 3110003ARX0100 | 轮胎235/55R18 | 4 | 4 | | | C0M7, C0M71, C0A7, C0A71, T0A71, T0A81 | | |
| 2 | 3110004BAC0000 | 气门嘴 | 4 | 4 | | | | | |
| 3 | 3110006BAC0000 | 粘贴式平衡块 | 8 | 8 | | | | | |
| 4 | 3110007BAC0000 | 车轮螺栓M12×1.25 | 20 | 20 | | | | | |
| 5 | 3110010ARX0200C10 | 车轮7.5J×19 | | 4 | | | T0A91 | | |
| | 3110010ARX0000A7S | 车轮6.5J×17 | 4 | 4 | | | C0M2, C0M21, C0M5, C0M51, C0A2, C0A21, C0A5, C0A51, T0A21, T0A51 | | |
| | 3110010ARX0100C10 | 车轮7.5J×18 | 4 | 4 | | | C0M7, C0M71, C0A7, C0A71, T0A71, T0A81 | | |
| 6 | 7120023BAC0000A7S | 轮毂装饰盖总成 | 4 | 4 | | | C0M2, C0M21, C0M5, C0M51, C0A2, C0A21, C0A5, C0A51, T0A21, T0A51 | | |
| | 7120023BAC99F0C10 | 轮毂装饰盖总成 | 4 | 4 | | | C0M7, C0M71, C0A7, C0A71, T0A71, T0A81, T0A91 | | |
| 7 | 8060004ARX0000 | 轮胎压力传感器 | 4 | 4 | | | C0M7, C0M71, C0A7, C0A71, T0A71, T0A81, T0A91 | | |

备胎总成

D-9_1



SPA10-D091

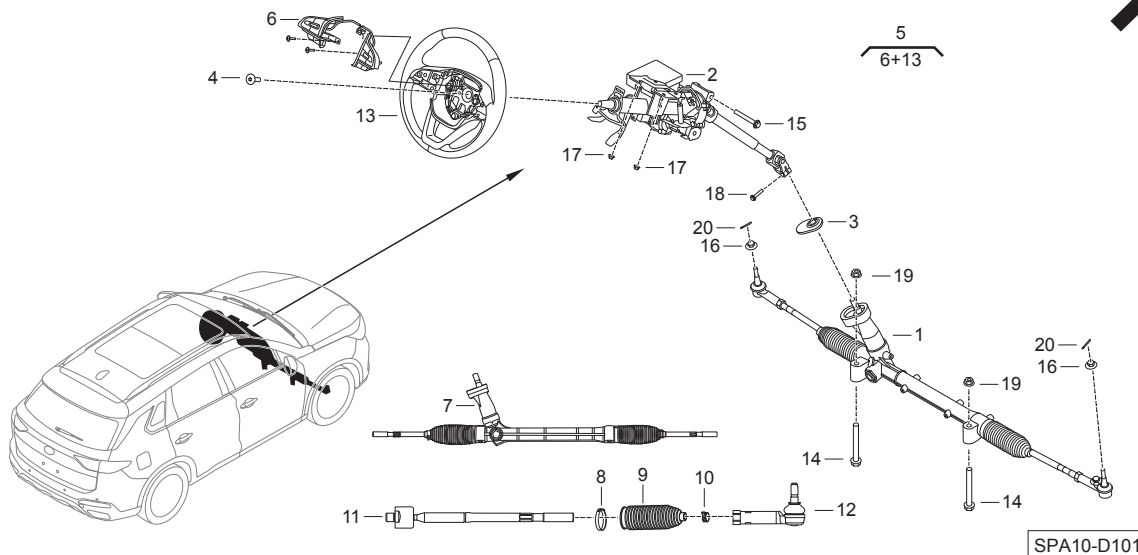
| 序号 | 工时代码 | 操作名称 | 工时 |
|----|--------|--------------|-----|
| 1 | H3100A | 气门嘴 | 0.4 |
| 4 | H3056 | 轮胎T155/90R17 | 0.3 |
| 5 | H3054 | 轮辋4.0Bx17 | 0.3 |

| 序号 | 零部件号码 | 零部件名称 | 数量 | | | | 适用零部件手册代码 | 生产序号 | 备注 |
|----|----------------|--------------|------|----|------|----|-----------|------|----|
| | | | 2018 | | 2019 | | | | |
| | | | MT | AT | MT | AT | | | |
| 1 | 3110004BAC0000 | 气门嘴 | 1 | 1 | | | | | |
| 2 | 3110005BAC0100 | 挂勾式平衡块 | 2 | 2 | | | | | |
| 3 | 3120003ADU0000 | 备胎安装螺栓 | 1 | 1 | | | | | |
| 4 | 3120006AMV0000 | 轮胎T155/90R17 | 1 | 1 | | | | | |
| 5 | 3120007ASG0000 | 轮辋4.0Bx17 | 1 | 1 | | | | | |

D

D-101

动力转向系统

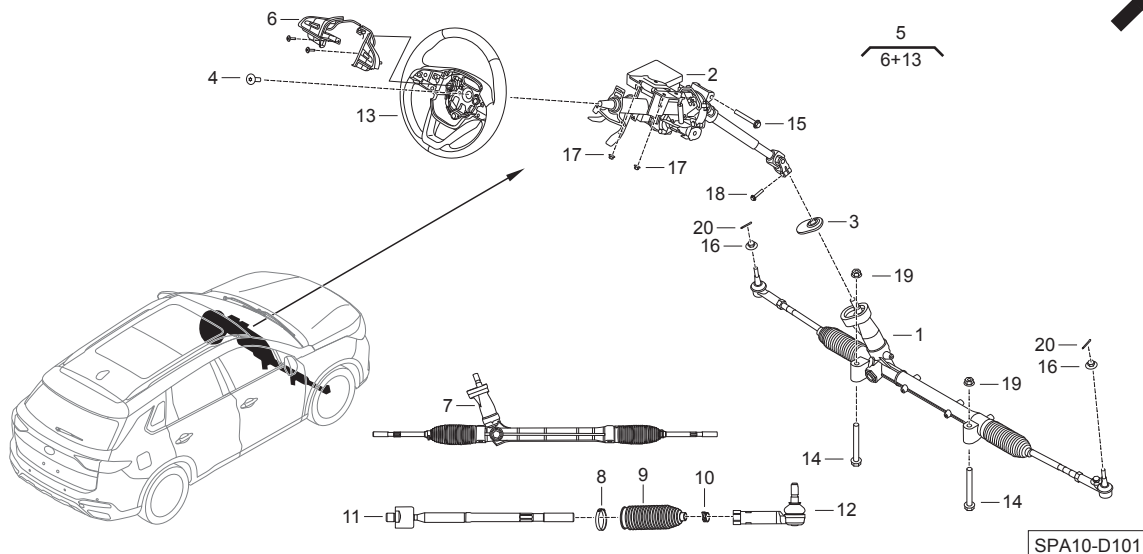


| 序号 | 工时代码 | 操作名称 | 工时 |
|----|--------|-----------|-----|
| 1 | H2411A | 转向器总成 | 3.1 |
| 2 | F1110A | 转向管柱总成 | 1.7 |
| 3 | F1111A | 转向柱孔隔音罩总成 | 2.1 |
| 5 | F1017 | 方向盘总成 | 0.3 |
| 6 | F1011A | 方向盘开关总成 | 0.2 |
| 9 | F2140A | 防护罩 | 1.5 |
| 11 | F2101A | 内球节总成 | 1.7 |
| 12 | F2102A | 外球节总成 | 1.3 |
| 13 | F1010A | 方向盘 | 0.4 |

| 序号 | 零部件号码 | 零部件名称 | 数量 | | | | 适用零部件手册代码 | 生产序号 | 备注 |
|----|-------------------|-----------|------|----|------|----|---|------|----|
| | | | 2018 | | 2019 | | | | |
| | | | MT | AT | MT | AT | | | |
| 1 | 3410008ARX0000 | 转向器总成 | 1 | 1 | | | | | |
| 2 | 3410010ARX0000M10 | 转向管柱总成 | 1 | 1 | | | C0M2, C0M21, C0M5, C0M51, C0M7, C0M71, C0A2, C0A21, T0A21 | | |
| | 3410010ARX0101M10 | 转向管柱总成 | | | 1 | | C0A5, C0A51, C0A7, C0A71, T0A51, T0A71, T0A81, T0A91 | | |
| 3 | 3410013ARX0000 | 转向柱孔隔音罩总成 | 1 | 1 | | | | | |
| 4 | 3410016BAC0000 | 方向盘锁紧螺栓 | 1 | 1 | | | | | |
| 5 | 3420003ARXZ000YD1 | 方向盘总成 | 1 | | | | C0M5, C0M51, C0M7, C0M71 | | |
| | 3420003ARXZ000YD2 | 方向盘总成 | 1 | | | | C0M5, C0M51, C0M7, C0M71 | | |
| | 3420003ARXZ000YD3 | 方向盘总成 | 1 | | | | C0M5, C0M51, C0M7, C0M71 | | |
| | 3420003ARXZ010YD1 | 方向盘总成 | | | 1 | | C0A5, C0A51, C0A7, C0A71, T0A51, T0A71, T0A81 | | |
| | 3420003ARXZ010YD2 | 方向盘总成 | | | 1 | | C0A5, C0A51, C0A7, C0A71, T0A51, T0A71, T0A81 | | |
| | 3420003ARXZ010YD3 | 方向盘总成 | | | 1 | | C0A5, C0A51, C0A7, C0A71, T0A51, T0A71, T0A81 | | |
| | 3420003ARXZ020YD1 | 方向盘总成 | | | 1 | | T0A91 | | |
| | 3420003ARXZ020YD2 | 方向盘总成 | | | 1 | | T0A91 | | |
| | 3420003ARXZ020YD3 | 方向盘总成 | | | 1 | | T0A91 | | |
| | 3420003ARXZ030YD1 | 方向盘总成 | 1 | 1 | | | C0M2, C0M21, C0A2, C0A21, T0A21 | | |
| | 3420003ARXZ030YD2 | 方向盘总成 | 1 | 1 | | | C0M2, C0M21, C0A2, C0A21, T0A21 | | |

动力转向系统

D-101

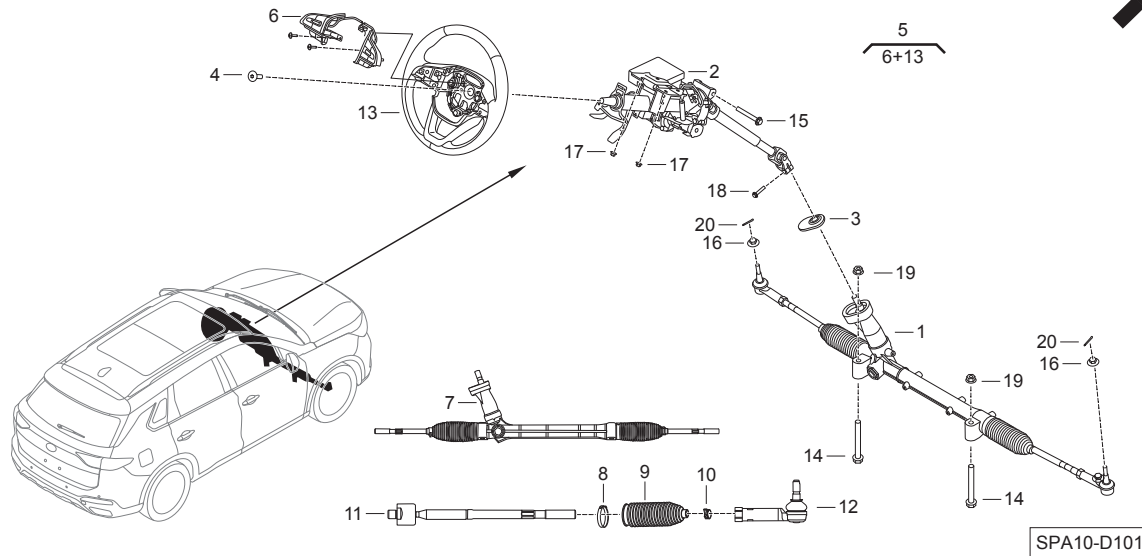


| 序号 | 工时代码 | 操作名称 | 工时 |
|----|------|------|----|
|----|------|------|----|

| 序号 | 零部件号码 | 零部件名称 | 数量 | | | | 适用零部件手册代码 | 生产序号 | 备注 |
|----|-------------------|---------------|------|----|------|----|--|------|----|
| | | | 2018 | | 2019 | | | | |
| | | | MT | AT | MT | AT | | | |
| 6 | 8228003ARX0000YD1 | 方向盘开关总成 | 1 | 1 | | | C0M2, C0M21, C0M5, C0M51, C0M7, C0M71, C0A2, C0A21, T0A21 | | |
| | 8228003ARX0000YD2 | 方向盘开关总成 | 1 | 1 | | | C0M2, C0M21, C0M5, C0M51, C0M7, C0M71, C0A2, C0A21, T0A21 | | |
| | 8228003ARX0100YD1 | 方向盘开关总成 | | 1 | | | T0A91 | | |
| | 8228003ARX0100YD2 | 方向盘开关总成 | | 1 | | | T0A91 | | |
| | 8228003ARX0200YD1 | 方向盘开关总成 | | 1 | | | C0A5, C0A51, C0A7, C0A71, T0A51, T0A71, T0A81 | | |
| | 8228003ARX0200YD2 | 方向盘开关总成 | | 1 | | | C0A5, C0A51, C0A7, C0A71, T0A51, T0A71, T0A81 | | |
| 7 | 3410008ARXS000 | 不带外球节的机械转向器总成 | 1 | 1 | | | | | |
| 8 | 3410008ARXS010 | 单耳无极卡箍 | 2 | 2 | | | | | |
| 9 | 3410008ARXS020 | 防护罩 | 2 | 2 | | | | | |
| 10 | 3410008ARXS030 | 卡箍 | 2 | 2 | | | | | |
| 11 | 3410008ARXS040 | 内球节总成 | 2 | 2 | | | | | |
| 12 | 3410008ARXS050 | 外球节总成 | 2 | 2 | | | | | |
| 13 | 3420003ARX0000YD1 | 方向盘 | 1 | 1 | | | C0M2, C0M21, C0A2, C0A21, T0A21 | | |
| | 3420003ARX0000YD2 | 方向盘 | 1 | 1 | | | C0M2, C0M21, C0A2, C0A21, T0A21 | | |
| | 3420003ARX0100YD1 | 方向盘 | 1 | 1 | | | C0M5, C0M51, C0M7, C0M71, C0A5, C0A51, C0A7, C0A71, T0A51, T0A71, T0A81, T0A91 | | |
| | 3420003ARX0100YD2 | 方向盘 | 1 | 1 | | | C0M5, C0M51, C0M7, C0M71, C0A5, C0A51, C0A7, C0A71, T0A51, T0A71, T0A81, T0A91 | | |

D-101

动力转向系统



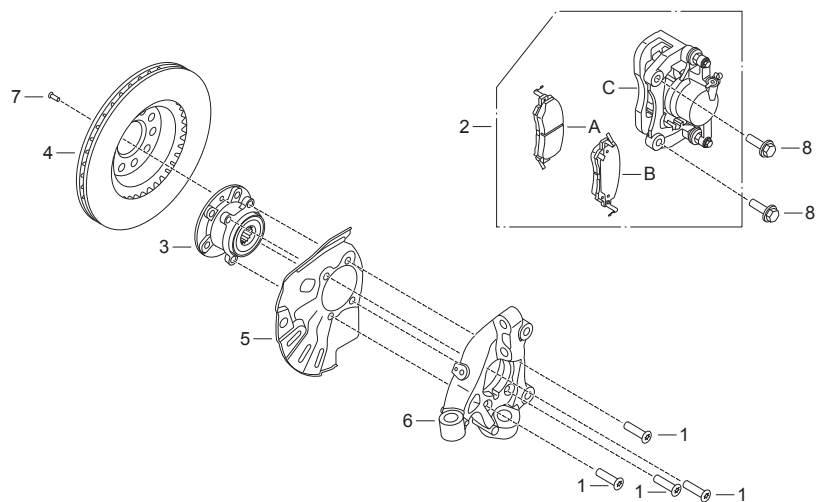
| 序号 | 工时代码 | 操作名称 | 工时 |
|----|------|------|----|
|----|------|------|----|

| 序号 | 零部件号码 | 零部件名称 | 数量 | | | | 适用零部件手册代码 | 生产序号 | 备注 |
|------|-------------------|--------------------|------|----|------|----|--|------|----|
| | | | 2018 | | 2019 | | | | |
| | | | MT | AT | MT | AT | | | |
| (13) | 3420003ARX0100YD3 | 方向盘 | 1 | 1 | | | C0M5, C0M51, C0M7, C0M71, C0A5, C0A51, C0A7, C0A71, T0A51, T0A71, T0A81, T0A91 | | |
| 14 | 902000643J | 六角法兰面螺栓M14×1.5×130 | 2 | 2 | | | | | |
| 15 | 902001163J | 六角法兰面螺栓M8×90 | 1 | 1 | | | | | |
| 16 | 905900032J | 六角法兰面螺母M12×1.25 | 2 | 2 | | | | | |
| 17 | 9000007724 | 六角法兰面螺母M8 | 2 | 2 | | | | | |
| 18 | 3410036ARX0000 | 法兰面螺栓M8×35 | 1 | 1 | | | | | |
| 19 | 9000019724 | 六角法兰面螺母M14×1.5 | 2 | 2 | | | | | |
| 20 | 9000025014 | 开口销3.2×30 | 2 | 2 | | | | | |

D

左前制动器总成

D-11_1



SPA10-D111

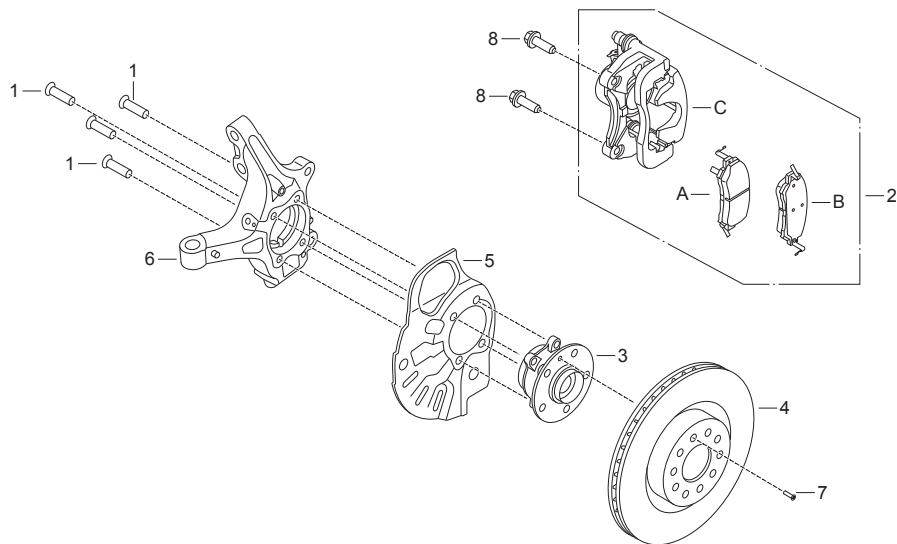
| 序号 | 工时代码 | 操作名称 | 工时 |
|----|--------|----------|-----|
| 2 | G1033A | 左前卡钳总成 | 1.0 |
| 3 | H1101A | 前轮毂轴承 | 1.1 |
| 4 | G1020A | 前制动盘 | 0.6 |
| 5 | G1011 | 前左制动盘防尘罩 | 1.2 |
| 6 | H1710A | 左前转向节总成 | 2.6 |

| 序号 | 零部件号码 | 零部件名称 | 数量 | | | | 适用零部件手册代码 | 生产序号 | 备注 |
|----|----------------|-------------------|------|----|------|----|-----------|------|----|
| | | | 2018 | | 2019 | | | | |
| | | | MT | AT | MT | AT | | | |
| 1 | 3210019ARX0000 | 轮毂轴承螺栓 | 4 | 4 | | | | | |
| 2 | 3510001ARX0000 | 左前卡钳总成 | 1 | 1 | | | | | |
| 3 | 3510003ARX0000 | 前轮毂轴承 | 1 | 1 | | | | | |
| 4 | 3510010ARX0000 | 前制动盘 | 1 | 1 | | | | | |
| 5 | 3510031ARX0000 | 前左制动盘防尘罩 | 1 | 1 | | | | | |
| 6 | 3610091ARX0000 | 左前转向节总成 | 1 | 1 | | | | | |
| 7 | 9000018425 | 内六角花形沉头螺钉M6×20 | 1 | 1 | | | | | |
| 8 | 902000793J | 六角法兰面螺栓M14×1.5×45 | 2 | 2 | | | | | |

D

D-112

右前制动器总成



| 序号 | 工时代码 | 操作名称 | 工时 |
|----|--------|----------|-----|
| 2 | G1034A | 右前卡钳总成 | 1.0 |
| 3 | H1101A | 前轮毂轴承 | 1.1 |
| 4 | G1020A | 前制动盘 | 0.6 |
| 5 | G1012 | 前右制动盘防尘罩 | 1.2 |
| 6 | H1720A | 右前转向节总成 | 2.6 |

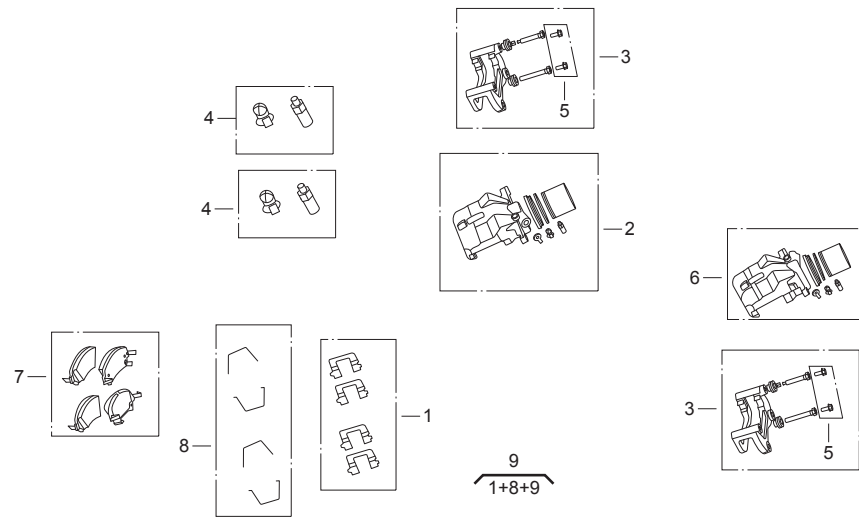
SPA10-D112

| 序号 | 零部件号码 | 零部件名称 | 数量 | | | | 适用零部件手册代码 | 生产序号 | 备注 |
|----|----------------|-------------------|------|----|------|----|-----------|------|----|
| | | | 2018 | | 2019 | | | | |
| | | | MT | AT | MT | AT | | | |
| 1 | 3210019ARX0000 | 轮毂轴承螺栓 | 4 | 4 | | | | | |
| 2 | 3510002ARX0000 | 右前卡钳总成 | 1 | 1 | | | | | |
| 3 | 3510003ARX0000 | 前轮毂轴承 | 1 | 1 | | | | | |
| 4 | 3510010ARX0000 | 前制动盘 | 1 | 1 | | | | | |
| 5 | 3510032ARX0000 | 前右制动盘防尘罩 | 1 | 1 | | | | | |
| 6 | 3610092ARX0000 | 右前转向节总成 | 1 | 1 | | | | | |
| 7 | 9000018425 | 内六角花形沉头螺钉M6×20 | 1 | 1 | | | | | |
| 8 | 902000793J | 六角法兰面螺栓M14×1.5×45 | 2 | 2 | | | | | |

D

前卡钳总成

D-113



SPA10-D113

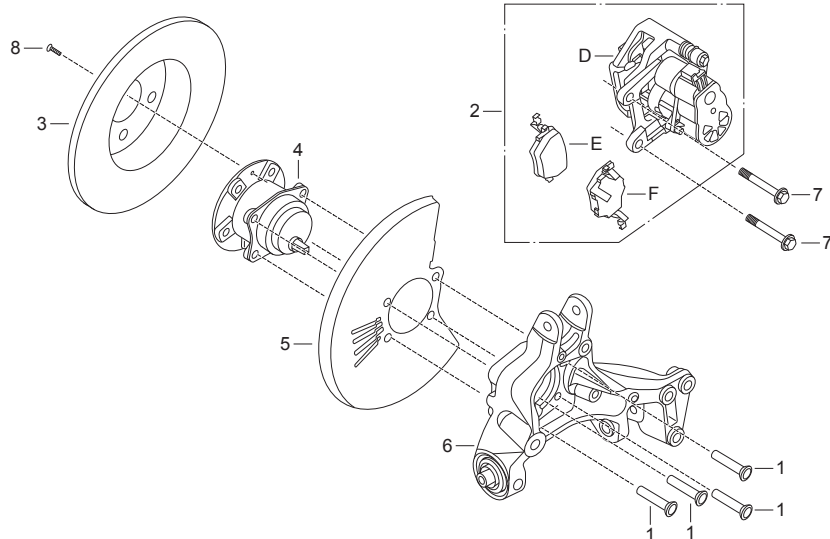
| 序号 | 工时代码 | 操作名称 | 工时 |
|----|--------|------------|-----|
| 2 | G1031A | 前卡钳壳体总成（左） | 0.9 |
| 3 | G1031 | 前卡钳支架总成（左） | 0.4 |
| 4 | G1231 | 放气螺钉售后包 | 0.3 |
| 5 | G1232 | 销螺钉售后包 | 0.2 |
| 6 | G1032A | 前卡钳壳体总成（右） | 0.9 |
| 7 | G1013 | 前制动摩擦片4片包 | 0.7 |
| 8 | G1233 | 回位弹簧包 | 0.3 |

| 序号 | 零部件号码 | 零部件名称 | 数量 | | | | 适用零部件手册代码 | 生产序号 | 备注 |
|----|----------------|-------------|------|----|------|----|-----------|----------------|----|
| | | | 2018 | | 2019 | | | | |
| | | | MT | AT | MT | AT | | | |
| 1 | 8835005ARX0000 | 卡簧片包 | 1 | 1 | | | | | |
| 2 | 3510001ARXS000 | 前卡钳壳体总成（左） | 1 | 1 | | | | | |
| 3 | 3510001ARXS010 | 前卡钳支架总成（左） | 2 | 2 | | | | 同时适用于左前卡钳和右前卡钳 | |
| 4 | 3510001ARXS020 | 放气螺钉售后包 | 2 | 2 | | | | | |
| 5 | 3510001ARXS030 | 销螺钉售后包 | 2 | 2 | | | | | |
| 6 | 3510002ARXS000 | 前卡钳壳体总成（右） | 1 | 1 | | | | | |
| 7 | 8835003ARX0000 | 前制动摩擦片4片包 | 1 | 1 | | | | 更换摩擦片时需同时更换弹簧片 | |
| 8 | 8835004ARX0000 | 回位弹簧包 | 1 | 1 | | | | | |
| 9 | 8835002ARX0000 | 前制动摩擦片4片维修包 | 1 | 1 | | | | | |

D

D-121

左后制动器总成



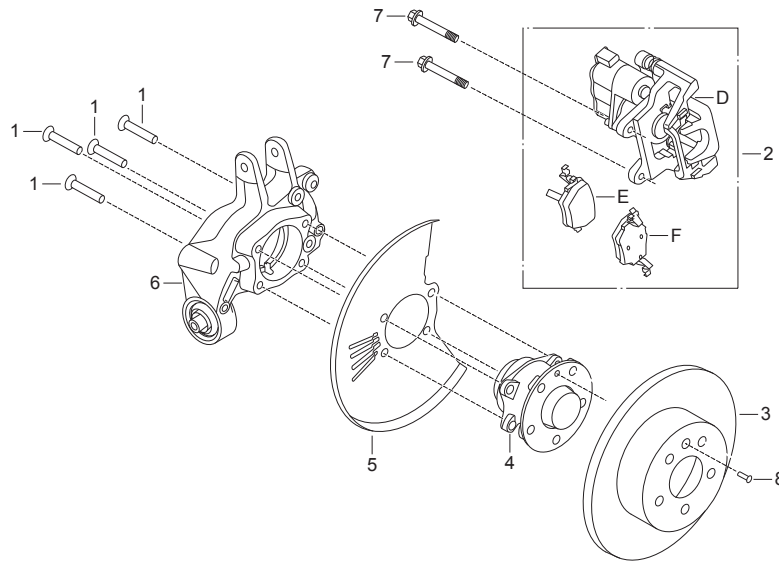
SPA10-D121

| 序号 | 工时代码 | 操作名称 | 工时 |
|----|--------|----------|-----|
| 2 | G1133A | 左后卡钳总成 | 1.1 |
| 3 | G1120A | 后制动盘 | 0.8 |
| 4 | H2101A | 后轮毂轴承 | 1.1 |
| 5 | G1021A | 后左制动盘防尘罩 | 1.1 |
| 6 | H2105A | 左后轴节总成 | 3.1 |

| 序号 | 零部件号码 | 零部件名称 | 数量 | | | | 适用零部件手册代码 | 生产序号 | 备注 |
|----|----------------|--------------------|------|----|------|----|-----------|------|----|
| | | | 2018 | | 2019 | | | | |
| | | | MT | AT | MT | AT | | | |
| 1 | 3210019ARX0100 | 轮毂轴承螺栓 | 4 | 4 | | | | | |
| 2 | 3520001ARX0001 | 左后卡钳总成 | 1 | 1 | | | | | |
| 3 | 3520006ARX0000 | 后制动盘 | 1 | 1 | | | | | |
| 4 | 3520007ARX0000 | 后轮毂轴承 | 1 | 1 | | | | | |
| 5 | 3520021CAC0000 | 后左制动盘防尘罩 | 1 | 1 | | | | | |
| 6 | 3620181ARX0000 | 左后轴节总成 | 1 | 1 | | | | | |
| 7 | 9000024034 | 六角法兰面螺栓M10×1.25×75 | 2 | 2 | | | | | |
| 8 | 9000018425 | 内六角花形沉头螺钉M6×20 | 1 | 1 | | | | | |

右后制动器总成

D-122



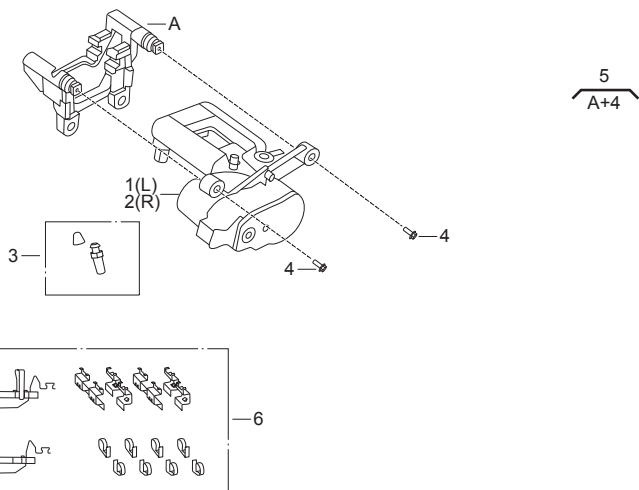
| 序号 | 工时代码 | 操作名称 | 工时 |
|----|--------|----------|-----|
| 2 | G1134A | 右后卡钳总成 | 1.1 |
| 3 | G1120A | 后制动盘 | 0.8 |
| 4 | H2101A | 后轮毂轴承 | 1.1 |
| 5 | G1022A | 后右制动盘防尘罩 | 1.1 |
| 6 | H2106A | 右后轴节总成 | 3.1 |

| 序号 | 零部件号码 | 零部件名称 | 数量 | | | | 适用零部件手册代码 | 生产序号 | 备注 |
|----|----------------|--------------------|------|----|------|----|-----------|------|----|
| | | | 2018 | | 2019 | | | | |
| | | | MT | AT | MT | AT | | | |
| 1 | 3210019ARX0100 | 轮毂轴承螺栓 | 4 | 4 | | | | | |
| 2 | 3520002ARX0001 | 右后卡钳总成 | 1 | 1 | | | | | |
| 3 | 3520006ARX0000 | 后制动盘 | 1 | 1 | | | | | |
| 4 | 3520007ARX0000 | 后轮毂轴承 | 1 | 1 | | | | | |
| 5 | 3520022CAC0000 | 后右制动盘防尘罩 | 1 | 1 | | | | | |
| 6 | 3620182ARX0000 | 右后轴节总成 | 1 | 1 | | | | | |
| 7 | 9000024034 | 六角法兰面螺栓M10×1.25×75 | 2 | 2 | | | | | |
| 8 | 9000018425 | 内六角花形沉头螺钉M6×20 | 1 | 1 | | | | | |

D

D-123

后卡钳总成

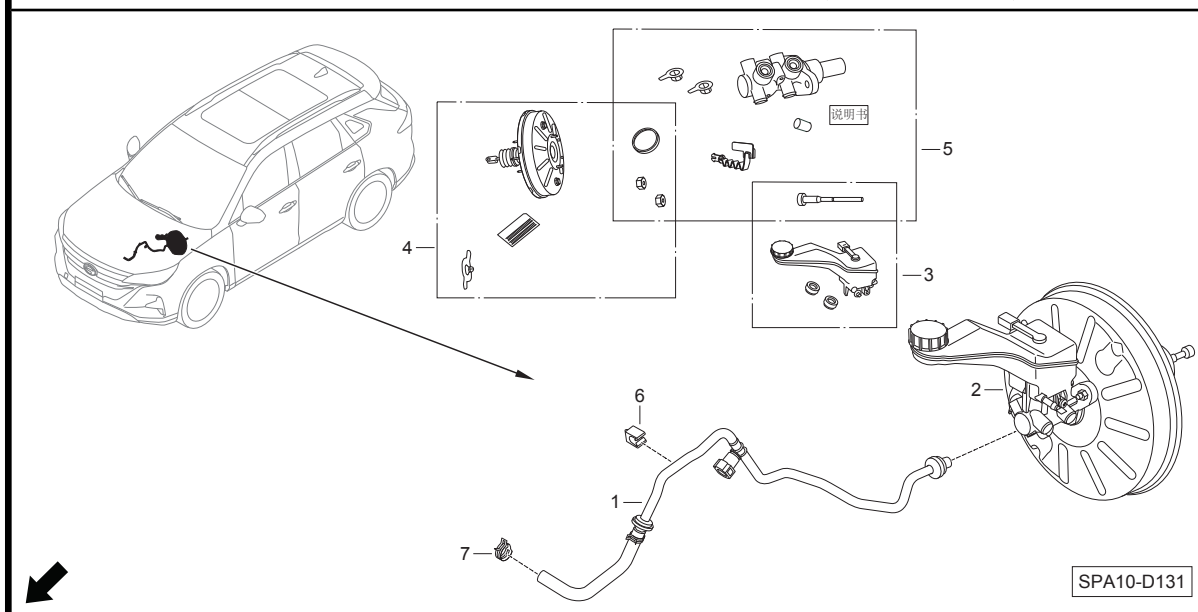


| 序号 | 工时代码 | 操作名称 | 工时 |
|----|--------|-----------|-----|
| 1 | G1131A | 左后钳体总成 | 1.0 |
| 2 | G1132A | 右后钳体总成 | 1.0 |
| 3 | G1231 | 放气螺钉售后包 | 0.3 |
| 4 | G1232 | 销螺钉售后包 | 0.2 |
| 5 | G1133 | 支架总成 | 0.4 |
| 6 | G1111 | 后制动摩擦片维修包 | 0.8 |

| 序号 | 零部件号码 | 零部件名称 | 数量 | | | | 适用零部件手册代码 | 生产序号 | 备注 |
|----|----------------|-----------|------|----|------|----|-----------|------|----|
| | | | 2018 | | 2019 | | | | |
| | | | MT | AT | MT | AT | | | |
| 1 | 3520011ARXS010 | 左后钳体总成 | 1 | 1 | | | | | |
| 2 | 3520012ARXS010 | 右后钳体总成 | 1 | 1 | | | | | |
| 3 | 3520011ARXS030 | 放气螺钉售后包 | 2 | 2 | | | | | |
| 4 | 3520011ARXS040 | 销螺钉售后包 | 2 | 2 | | | | | |
| 5 | 3520011ARXS020 | 支架总成 | 2 | 2 | | | | | |
| 6 | 8835001ARX0000 | 后制动摩擦片维修包 | 1 | 1 | | | | | |

制动主缸及助力装置

D-131



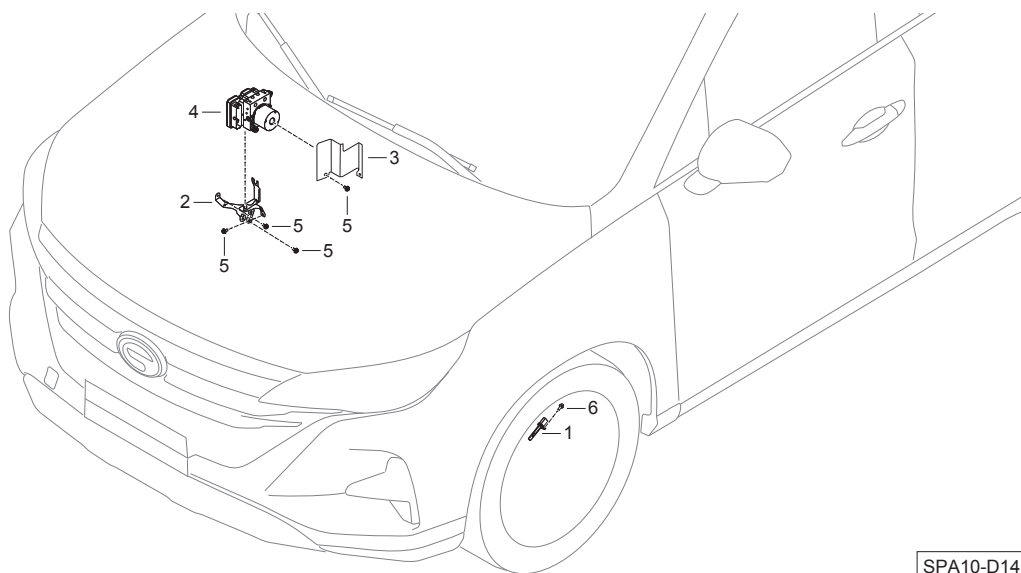
| 序号 | 工时代码 | 操作名称 | 工时 |
|----|--------|------------------|-----|
| 1 | G2022A | 真空制动软管总成 | 0.3 |
| 2 | G2000A | 真空助力器及制动总泵带储液罐总成 | 1.3 |

| 序号 | 零部件号码 | 零部件名称 | 数量 | | | | 适用零部件手册代码 | 生产序号 | 备注 |
|----|----------------|------------------|------|----|------|----|--|------|----|
| | | | 2018 | | 2019 | | | | |
| | | | MT | AT | MT | AT | | | |
| 1 | 3550003ARX0000 | 真空制动软管总成 | 1 | 1 | | | C0M2, C0M21, C0M5, C0M51, C0M7, C0M71, C0A2, C0A21, C0A5, C0A51, C0A7, C0A71 | | |
| | 3550003ARX0100 | 真空制动软管总成 | | | 1 | | T0A21, T0A51, T0A71, T0A81, T0A91 | | |
| 2 | 3550008ARX0200 | 真空助力器及制动总泵带储液罐总成 | | | 1 | | C0A2, C0A5, C0A7 | | |
| | 3550008ARX0000 | 真空助力器及制动总泵带储液罐总成 | 1 | | | | C0M2, C0M5, C0M7 | | |
| | 3550008ARX0100 | 真空助力器及制动总泵带储液罐总成 | 1 | | | | C0M21, C0M51, C0M71 | | |
| | 3550008ARX0300 | 真空助力器及制动总泵带储液罐总成 | | | 1 | | C0A21, C0A51, C0A71, T0A21, T0A51, T0A71, T0A81, T0A91 | | |
| 3 | 3550008ADUS010 | 制动储液罐售后件 | 1 | | | | C0M2, C0M5, C0M7, C0M21, C0M51, C0M71 | | |
| | 3550008ADUS020 | 制动储液罐售后件 | | | 1 | | C0A2, C0A5, C0A7, C0A21, C0A51, C0A71, T0A21, T0A51, T0A71, T0A81, T0A91 | | |
| 4 | 3550008ARXS000 | 真空助力器总成售后件 | 1 | 1 | | | C0M2, C0M5, C0M7, C0A2, C0A5, C0A7 | | |
| | 3550008ARXS010 | 真空助力器总成售后件 | 1 | 1 | | | C0M21, C0M51, C0M71, C0A21, C0A51, C0A71, T0A21, T0A51, T0A71, T0A81, T0A91 | | |
| 5 | 8835508ASV0100 | 制动主缸总成售后件 | 1 | 1 | | | | | |
| 6 | 9110008021 | 单管管夹 φ12 | 1 | 1 | | | | | |
| 7 | 9120001911 | 标准型弹簧卡箍 φ18x12 | 1 | 1 | | | | | |

D

D-141

制动控制系统



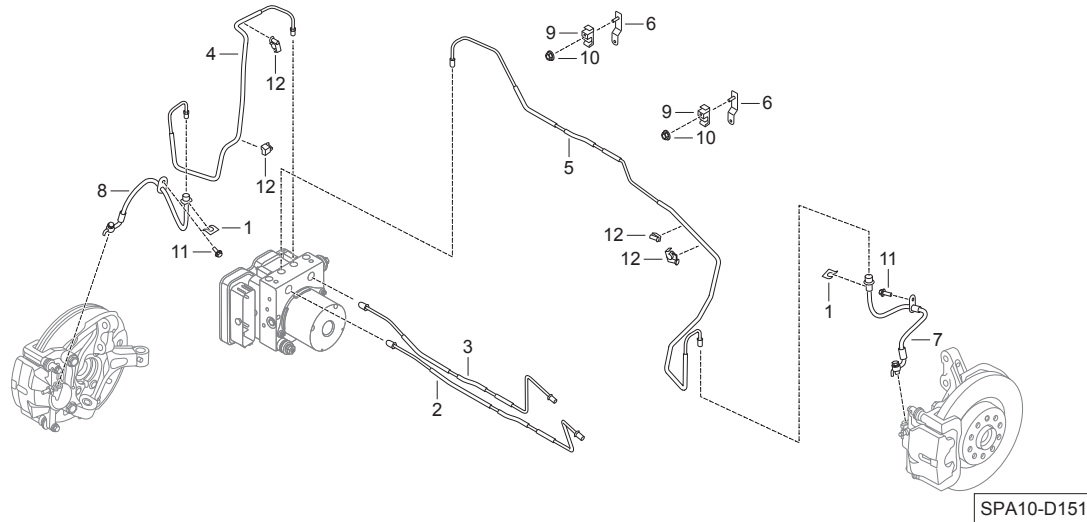
SPA10-D141

| 序号 | 工时代码 | 操作名称 | 工时 |
|----|--------|----------------|-----|
| 1 | G3101A | 前轮直插式轮速传感器（左侧） | 0.2 |
| | G3102A | 前轮直插式轮速传感器（右侧） | 0.2 |
| 2 | G3011A | ESP控制器支架 | 0.4 |
| 3 | W1033 | ESP隔热罩 | 0.2 |
| 4 | G5102 | 电子稳定性与驻车控制器 | 2.2 |

| 序号 | 零部件号码 | 零部件名称 | 数量 | | | | 适用零部件手册代码 | 生产序号 | 备注 |
|----|----------------|-------------------------|------|----|------|----|---|------|--------------|
| | | | 2018 | | 2019 | | | | |
| | | | MT | AT | MT | AT | | | |
| 1 | 8030018ARX0000 | 前轮直插式轮速传感器 | 2 | 2 | | | | | 同时适用于左前轮和右前轮 |
| 2 | 8035013ARX0000 | ESP控制器支架 | 1 | 1 | | | | | |
| 3 | 8035014ARX0000 | ESP隔热罩 | 1 | 1 | | | | | |
| 4 | 8880001ARX0000 | 电子稳定性与驻车控制器 | 1 | 1 | | | C0M2, C0M21, C0M5, C0M51, C0M7, C0M71, C0A2, C0A21, C0A5, C0A51, C0A7, C0A71, T0A21, T0A51, T0A71 | | |
| | 8880002ARX0000 | 电子稳定性与驻车控制器 | | | 1 | | T0A81, T0A91 | | |
| 5 | 9000008321 | 六角法兰面螺栓M6x12 | 5 | 5 | | | | | |
| 6 | 9010002124 | 内六角圆柱头螺栓和锥形弹性垫圈组合件M6x18 | 2 | 2 | | | | | |

前制动管路及配件系统

D-151



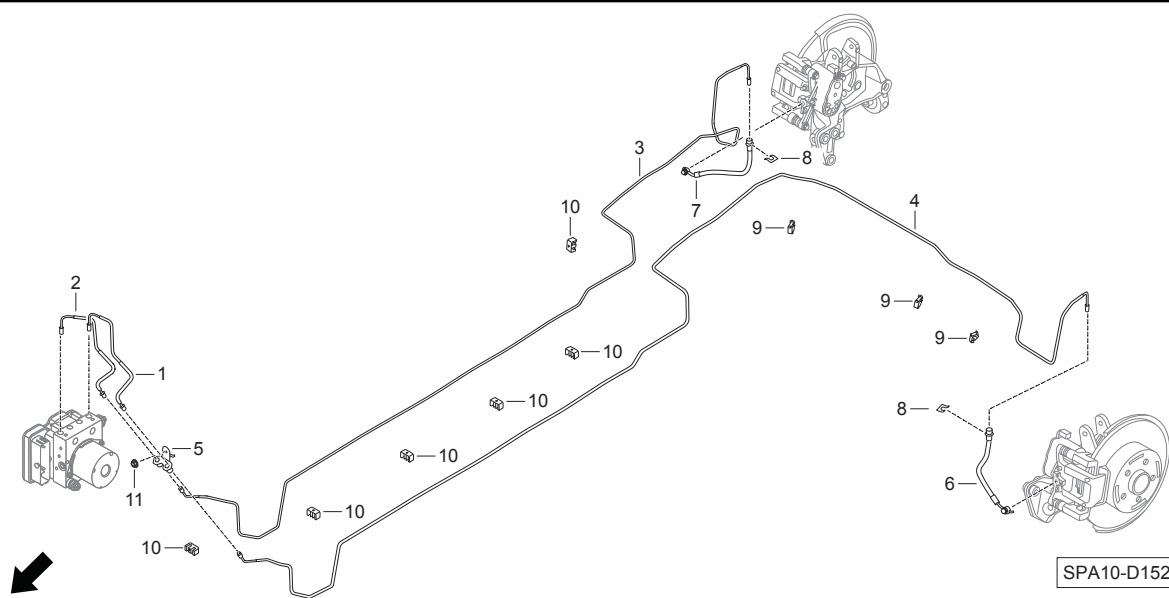
| 序号 | 工时代码 | 操作名称 | 工时 |
|----|--------|------------|-----|
| 2 | G2011A | 制动总泵前腔制动硬管 | 1.2 |
| 3 | G2012A | 制动总泵后腔制动硬管 | 1.2 |
| 4 | G6122A | 右前制动硬管 | 1.3 |
| 5 | G6121A | 左前制动硬管 | 1.3 |
| 7 | G2026 | 左前制动软管总成 | 0.9 |
| 8 | G2027 | 右前制动软管总成 | 0.9 |

| 序号 | 零部件号码 | 零部件名称 | 数量 | | | | 适用零部件手册代码 | 生产序号 | 备注 |
|----|----------------|---|------|----|------|----|-----------|------|----|
| | | | 2018 | | 2019 | | | | |
| | | | MT | AT | MT | AT | | | |
| 1 | 3530006BAC0000 | 软管安装卡片 | 2 | 2 | | | | | |
| 2 | 3530008ARX0000 | 制动总泵前腔制动硬管 | 1 | 1 | | | | | |
| 3 | 3530009ARX0000 | 制动总泵后腔制动硬管 | 1 | 1 | | | | | |
| 4 | 3530013ARX0000 | 右前制动硬管 | 1 | 1 | | | | | |
| 5 | 3530026ARX0000 | 左前制动硬管 | 1 | 1 | | | | | |
| 6 | 3530029BAF0000 | 制动管安装支架 | 2 | 2 | | | | | |
| 7 | 3530041ARX0000 | 左前制动软管总成 | 1 | 1 | | | | | |
| 8 | 3530042ARX0000 | 右前制动软管总成 | 1 | 1 | | | | | |
| 9 | 9110010256 | 三管管夹 $\phi 5.2$ - $\phi 6.5$ - $\phi 6.5$ | 2 | 2 | | | | | |
| 10 | 9000007611 | 六角法兰面螺母M6 | 2 | 2 | | | | | |
| 11 | 9000012121 | 六角法兰面螺栓M6x16 | 2 | 2 | | | | | |
| 12 | 9110003251 | 单管管夹 $\phi 6.5$ | 4 | 4 | | | | | |

D

D-152

后制动管路及附件系统

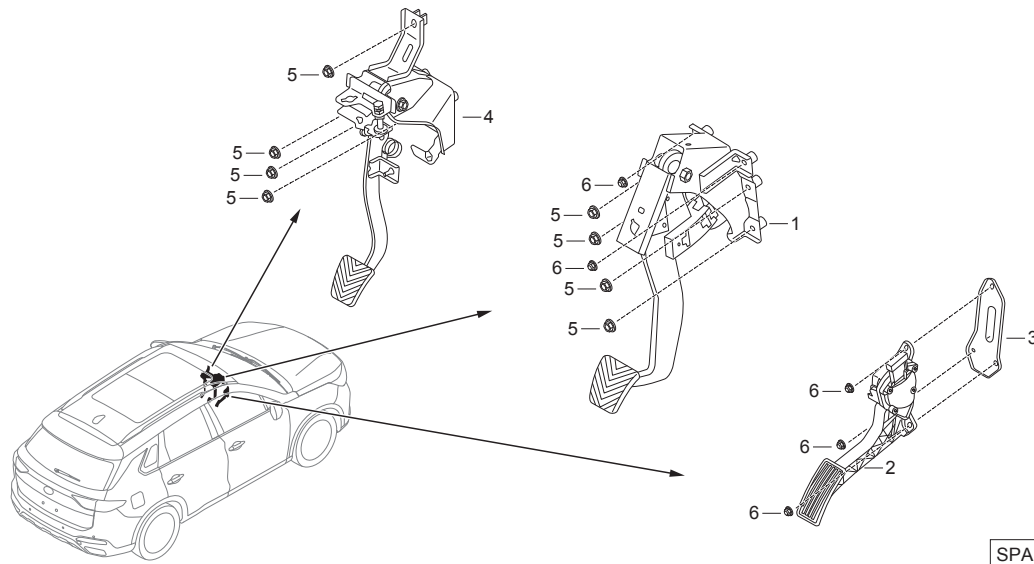


| 序号 | 工时代码 | 操作名称 | 工时 |
|----|--------|-----------|-----|
| 1 | G6123A | 左后制动硬管I | 1.0 |
| 2 | G6124A | 右后制动硬管 I | 1.0 |
| 3 | G6127A | 右后制动硬管 II | 1.7 |
| 4 | G6128A | 左后制动硬管II | 1.7 |
| 5 | G2213 | 硬管连接器 | 1.0 |
| 6 | G2214 | 左后制动软管总成 | 0.9 |
| 7 | G2215 | 右后制动软管总成 | 0.9 |

| 序号 | 零部件号码 | 零部件名称 | 数量 | | | | 适用零部件手册代码 | 生产序号 | 备注 |
|----|----------------|------------|------|----|------|----|-----------|------|----|
| | | | 2018 | | 2019 | | | | |
| | | | MT | AT | MT | AT | | | |
| 1 | 3530014ARX0000 | 左后制动硬管I | 1 | 1 | | | | | |
| 2 | 3530015ARX0000 | 右后制动硬管 I | 1 | 1 | | | | | |
| 3 | 3530017ARX0000 | 右后制动硬管 II | 1 | 1 | | | | | |
| 4 | 3530018ARX0000 | 左后制动硬管II | 1 | 1 | | | | | |
| 5 | 3530036ARX0000 | 硬管连接器 | 1 | 1 | | | | | |
| 6 | 3530051ARX0000 | 左后制动软管总成 | 1 | 1 | | | | | |
| 7 | 3530052ARX0000 | 右后制动软管总成 | 1 | 1 | | | | | |
| 8 | 3530006BAC0000 | 软管安装卡片 | 2 | 2 | | | | | |
| 9 | 9110003251 | 单管管夹 φ6.5 | 3 | 3 | | | | | |
| 10 | 9110009721 | 双管管夹 φ7-φ7 | 5 | 5 | | | | | |
| | 9110009756 | 双管管夹 φ7-φ7 | 1 | 1 | | | | | |
| 11 | 9000007611 | 六角法兰面螺母M6 | 1 | 1 | | | | | |

踏板总成 (MT)

D-161



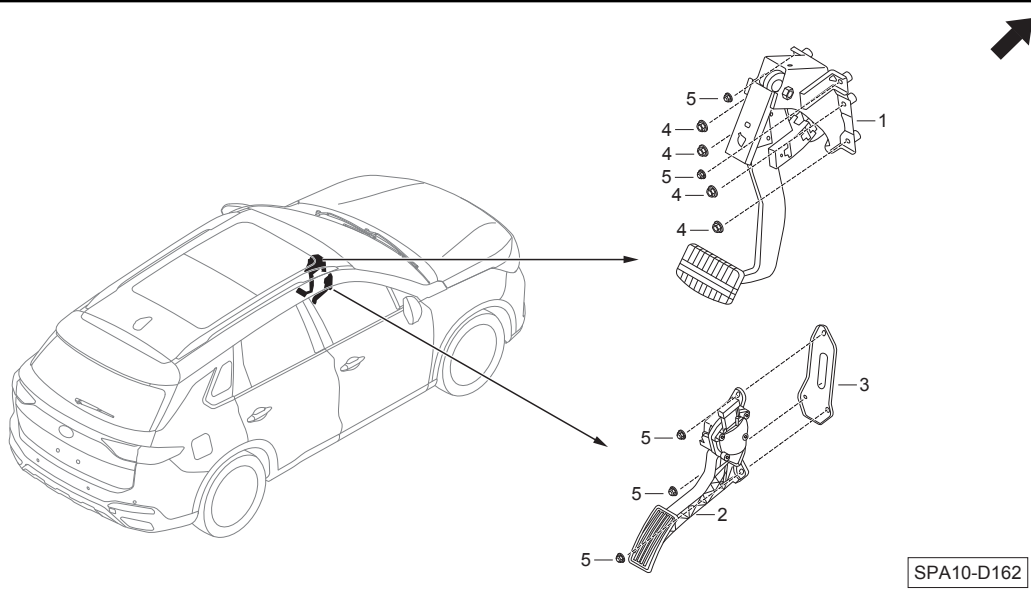
| 序号 | 工时代码 | 操作名称 | 工时 |
|----|--------|----------|-----|
| 2 | C7060A | 电子油门踏板总成 | 0.3 |
| 3 | C7061 | 电子油门踏板支架 | 0.4 |
| 4 | D1300A | 离合踏板总成 | 0.8 |

| 序号 | 零部件号码 | 零部件名称 | 数量 | | | | 适用零部件手册代码 | 生产序号 | 备注 |
|----|-------------------|----------------|------|----|------|----|---------------------------------------|------|----|
| | | | 2018 | | 2019 | | | | |
| | | | MT | AT | MT | AT | | | |
| 1 | 3030003ARX0000M10 | 制动踏板总成 | 1 | | | | C0M2, C0M21, C0M5, C0M51, C0M7, C0M71 | | |
| 2 | 3040003ADU0000 | 电子油门踏板总成 | 1 | | | | C0M2, C0M21, C0M5, C0M51, C0M7, C0M71 | | |
| 3 | 3040005ARX0000 | 电子油门踏板支架 | 1 | | | | C0M2, C0M21, C0M5, C0M51, C0M7, C0M71 | | |
| 4 | 3050003ARX0000M10 | 离合踏板总成 | 1 | | | | C0M2, C0M21, C0M5, C0M51, C0M7, C0M71 | | |
| 5 | 9000007728 | 六角法兰面螺母M8 | 8 | | | | C0M2, C0M21, C0M5, C0M51, C0M7, C0M71 | | |
| 6 | 9000008211 | 全金属六角法兰面锁紧螺母M6 | 5 | | | | C0M2, C0M21, C0M5, C0M51, C0M7, C0M71 | | |

D

D-162

踏板总成 (AT)

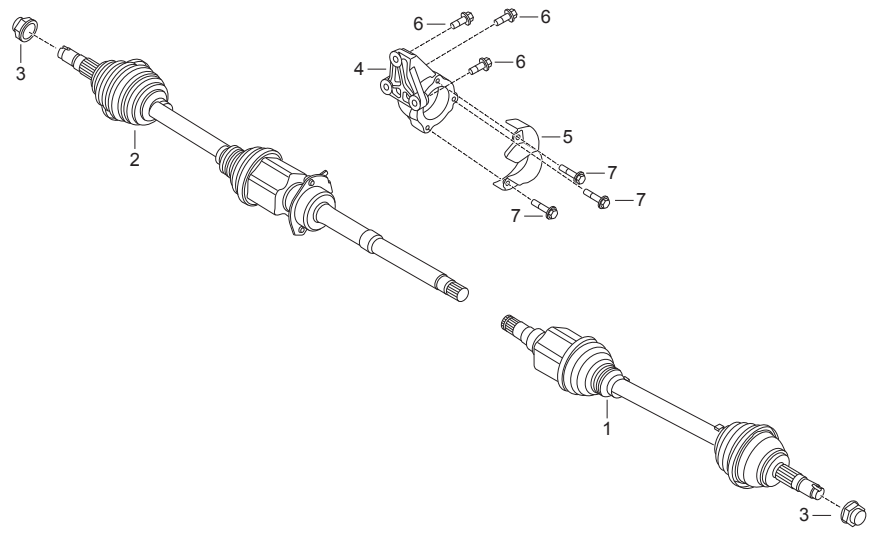


| 序号 | 工时代码 | 操作名称 | 工时 |
|----|--------|----------|-----|
| 1 | G2110A | 制动踏板总成 | 0.9 |
| 2 | C7060A | 电子油门踏板总成 | 0.3 |
| 3 | C7061 | 电子油门踏板支架 | 0.4 |

| 序号 | 零部件号码 | 零部件名称 | 数量 | | | | 适用零部件手册代码 | 生产序号 | 备注 |
|----|-------------------|----------------|------|----|------|----|--|------|----|
| | | | 2018 | | 2019 | | | | |
| | | | MT | AT | MT | AT | | | |
| 1 | 3030003ARX0100M10 | 制动踏板总成 | | 1 | | | C0A2, C0A21, C0A5, C0A51, C0A7, C0A71, T0A21, T0A51, T0A71, T0A81, T0A91 | | |
| 2 | 3040003ADU0000 | 电子油门踏板总成 | | 1 | | | C0A2, C0A21, C0A5, C0A51, C0A7, C0A71, T0A21, T0A51, T0A71, T0A81, T0A91 | | |
| 3 | 3040005ARX0000 | 电子油门踏板支架 | | 1 | | | C0A2, C0A21, C0A5, C0A51, C0A7, C0A71, T0A21, T0A51, T0A71, T0A81, T0A91 | | |
| 4 | 9000007728 | 六角法兰面螺母M8 | | 4 | | | C0A2, C0A21, C0A5, C0A51, C0A7, C0A71, T0A21, T0A51, T0A71, T0A81, T0A91 | | |
| 5 | 9000008211 | 全金属六角法兰面锁紧螺母M6 | | 5 | | | C0A2, C0A21, C0A5, C0A51, C0A7, C0A71, T0A21, T0A51, T0A71, T0A81, T0A91 | | |

传动轴装置 (MT)

D-17_1



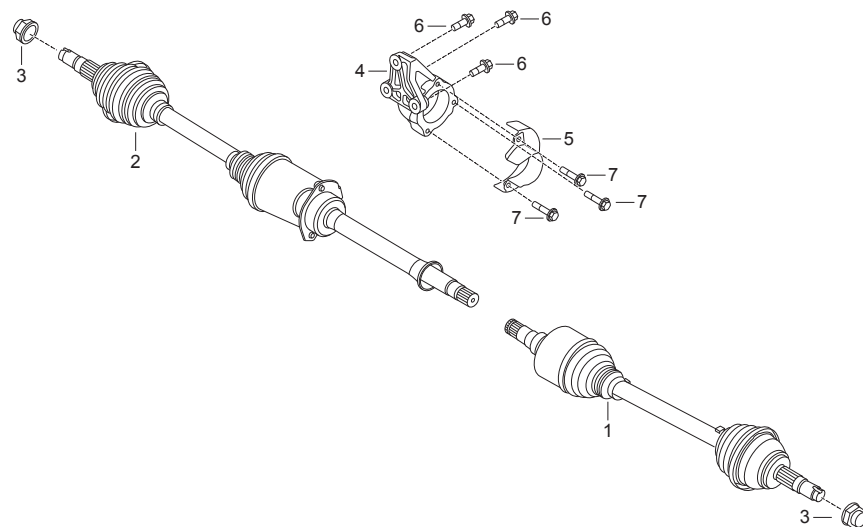
| 序号 | 工时代码 | 操作名称 | 工时 |
|----|--------|------------|-----|
| 1 | E1001A | 左前驱动轴总成 | 0.9 |
| 2 | E2001A | 右前驱动轴总成 | 1.0 |
| 4 | E5010A | 支撑轴承支架 | 1.2 |
| 5 | E2012 | 驱动轴中间轴承隔热罩 | 0.3 |

| 序号 | 零部件号码 | 零部件名称 | 数量 | | | | 适用零部件手册代码 | 生产序号 | 备注 |
|----|----------------|--------------------|------|----|------|----|---------------------------------------|------|----|
| | | | 2018 | | 2019 | | | | |
| | | | MT | AT | MT | AT | | | |
| 1 | 3210001ARX0100 | 左前驱动轴总成 | 1 | | | | C0M2, C0M21, C0M5, C0M51, C0M7, C0M71 | | |
| 2 | 3210002ARX0100 | 右前驱动轴总成 | 1 | | | | C0M2, C0M21, C0M5, C0M51, C0M7, C0M71 | | |
| 3 | 3210003BAC0000 | 驱动轴螺母M24×1.5 | 2 | | | | C0M2, C0M21, C0M5, C0M51, C0M7, C0M71 | | |
| 4 | 3210008ADE0000 | 支撑轴承支架 | 1 | | | | C0M2, C0M21, C0M5, C0M51, C0M7, C0M71 | | |
| 5 | 3210010ASV0100 | 驱动轴中间轴承隔热罩 | 1 | | | | C0M2, C0M21, C0M5, C0M51, C0M7, C0M71 | | |
| 6 | 9000017921 | 六角法兰面螺栓M10×1.25×35 | 3 | | | | C0M2, C0M21, C0M5, C0M51, C0M7, C0M71 | | |
| 7 | 9000019034 | 六角法兰面螺栓M8×45 | 3 | | | | C0M2, C0M21, C0M5, C0M51, C0M7, C0M71 | | |

D

D-172

传动轴装置 (AT)

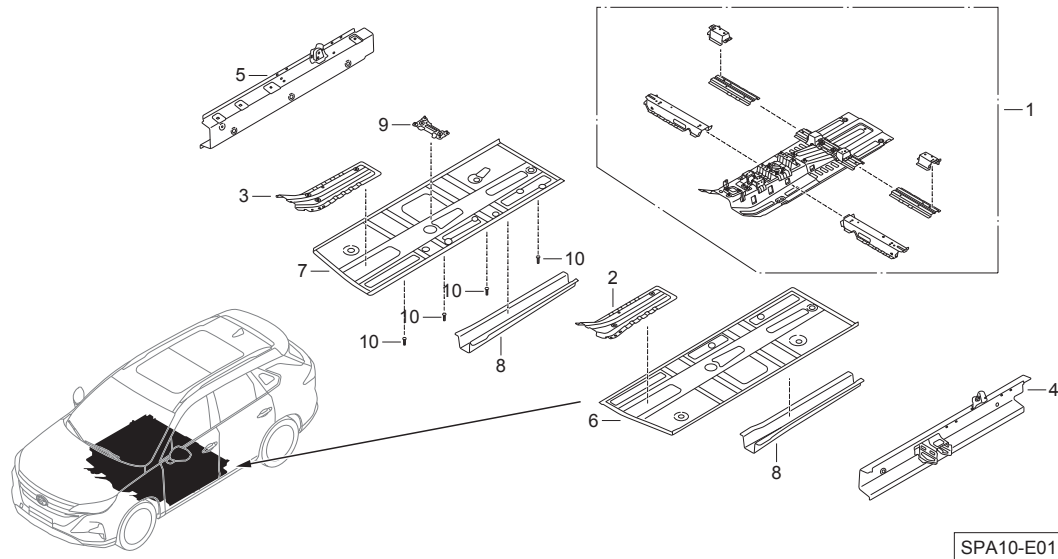


| 序号 | 工时代码 | 操作名称 | 工时 |
|----|--------|------------|-----|
| 1 | E1001A | 左前驱动轴总成 | 0.9 |
| 2 | E2001A | 右前驱动轴总成 | 1.0 |
| 4 | E5010A | 支撑轴承支架 | 1.2 |
| 5 | E2012 | 驱动轴中间轴承隔热罩 | 0.3 |

| 序号 | 零部件号码 | 零部件名称 | 数量 | | | | 适用零部件手册代码 | 生产序号 | 备注 |
|----|----------------|--------------------|------|----|------|----|--|------|----|
| | | | 2018 | | 2019 | | | | |
| | | | MT | AT | MT | AT | | | |
| 1 | 3210001ARX0000 | 左前驱动轴总成 | | 1 | | | C0A2, C0A21, C0A5, C0A51, C0A7, C0A71, T0A21, T0A51, T0A71, T0A81, T0A91 | | |
| 2 | 3210002ARX0000 | 右前驱动轴总成 | | 1 | | | C0A2, C0A21, C0A5, C0A51, C0A7, C0A71, T0A21, T0A51, T0A71, T0A81, T0A91 | | |
| 3 | 3210003BAC0000 | 驱动轴螺母M24x1.5 | | 2 | | | C0A2, C0A21, C0A5, C0A51, C0A7, C0A71, T0A21, T0A51, T0A71, T0A81, T0A91 | | |
| 4 | 3210008ASV0101 | 支撑轴承支架 | | 1 | | | C0A2, C0A21, C0A5, C0A51, C0A7, C0A71, T0A21, T0A51, T0A71, T0A81, T0A91 | | |
| 5 | 3210010ASV0100 | 驱动轴中间轴承隔热罩 | | 1 | | | C0A2, C0A21, C0A5, C0A51, C0A7, C0A71, T0A21, T0A51, T0A71, T0A81, T0A91 | | |
| 6 | 9000017921 | 六角法兰面螺栓M10x1.25x35 | | 3 | | | C0A2, C0A21, C0A5, C0A51, C0A7, C0A71, T0A21, T0A51, T0A71, T0A81, T0A91 | | |
| 7 | 9000019034 | 六角法兰面螺栓M8x45 | | 3 | | | C0A2, C0A21, C0A5, C0A51, C0A7, C0A71, T0A21, T0A51, T0A71, T0A81, T0A91 | | |

前地板总成

E-1_1



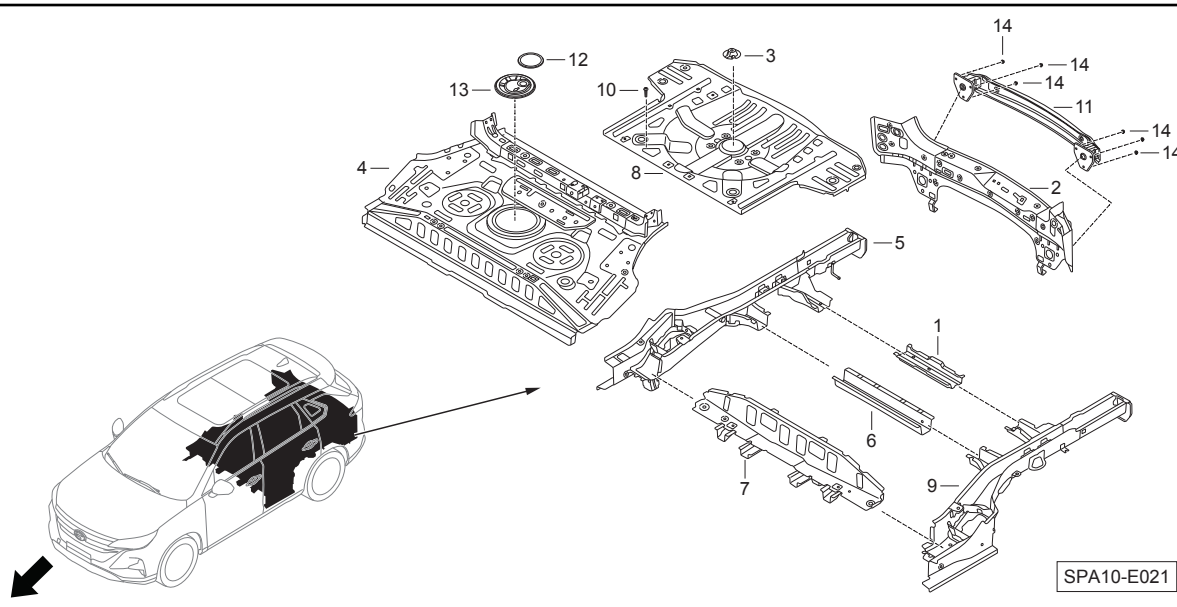
| 序号 | 工时代码 | 操作名称 | 工时 |
|----|------|------|----|
| | | | |

| 序号 | 零部件号码 | 零部件名称 | 数量 | | | | 适用零部件手册代码 | 生产序号 | 备注 |
|----|-------------------|-------------|------|----|------|----|-----------|------|----|
| | | | 2018 | | 2019 | | | | |
| | | | MT | AT | MT | AT | | | |
| 1 | 4020019ARX0000A00 | 前地板梁架组件 | 1 | 1 | | | | | |
| 2 | 4020251ARX0000A00 | 左前纵梁后部上加强板 | 1 | 1 | | | | | |
| 3 | 4020252ARX0000A00 | 右前纵梁后部上加强板 | 1 | 1 | | | | | |
| 4 | 4040001ARX0000A00 | 左侧门槛内板总成 | 1 | 1 | | | | | |
| 5 | 4040002ARX0000A00 | 右侧门槛内板总成 | 1 | 1 | | | | | |
| 6 | 4020161ARX0000A00 | 左前地板 | 1 | 1 | | | | | |
| 7 | 4020162ARX0000A00 | 右前地板 | 1 | 1 | | | | | |
| 8 | 4020190ARX0000A00 | 前地板侧梁组件 | 2 | 2 | | | | | |
| 9 | 4020208ARX0000A00 | 全景ECU安装支架组件 | 1 | 1 | | | | | |
| 10 | 4030166BAC0000 | 管夹螺柱 | 4 | 4 | | | | | |

E

E-2_1

后地板总成

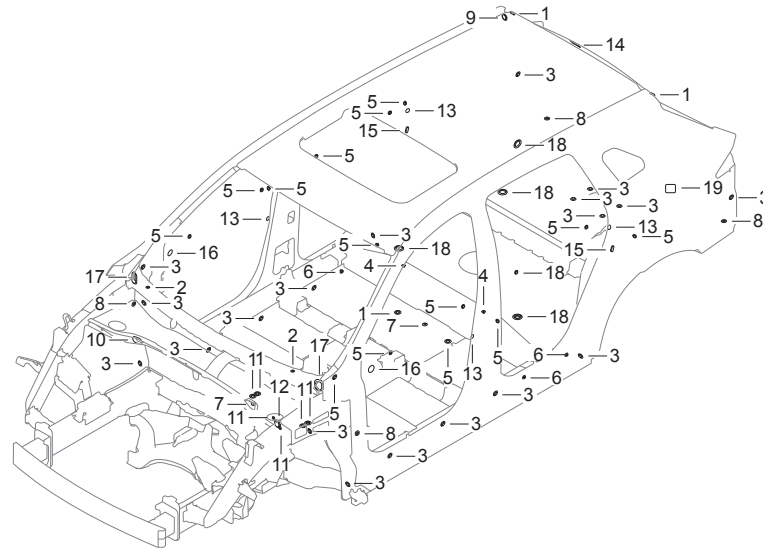


| 序号 | 工时代码 | 操作名称 | 工时 |
|----|--------|---------|-----|
| 11 | V3391A | 后防撞梁总成 | 1.1 |
| 13 | C7018 | 燃油泵检修口盖 | 0.2 |

| 序号 | 零部件号码 | 零部件名称 | 数量 | | | | 适用零部件手册代码 | 生产序号 | 备注 |
|----|-------------------|------------|------|----|------|----|-----------|------|----|
| | | | 2018 | | 2019 | | | | |
| | | | MT | AT | MT | AT | | | |
| 1 | 4030505ARX0000A00 | 备胎支撑横梁 | 1 | 1 | | | | | |
| 2 | 4030079ARX0000A00 | 后围板总成 | 1 | 1 | | | | | |
| 3 | 4030035ASV0000A00 | 备胎支架组件 | 1 | 1 | | | | | |
| 4 | 4030005ARX0000A00 | 后地板二级分总成 | 1 | 1 | | | | | |
| 5 | 4030062ARX0000A00 | 右后纵梁组件 | 1 | 1 | | | | | |
| 6 | 4030273ARX0000A00 | 后地板下横梁总成 | 1 | 1 | | | | | |
| 7 | 4030284ARX0000A00 | 后排座椅下横梁总成 | 1 | 1 | | | | | |
| 8 | 4030008ARX0000A00 | 后地板 | 1 | 1 | | | | | |
| 9 | 4030061ARX0000A00 | 左后纵梁组件 | 1 | 1 | | | | | |
| 10 | 4030166BAC0000 | 管夹螺柱 | 1 | 1 | | | | | |
| 11 | 4030120ARX0000A00 | 后防撞梁总成 | 1 | 1 | | | | | |
| 12 | 7175006AAFF800 | 燃油泵检修口盖密封胶 | 1 | 1 | | | | | |
| 13 | 7175006ARX0000 | 燃油泵检修口盖 | 1 | 1 | | | | | |
| 14 | 9000007711 | 六角法兰面螺母M8 | 6 | 6 | | | | | |

车身堵盖总成

E-3_1



SPA10-E031

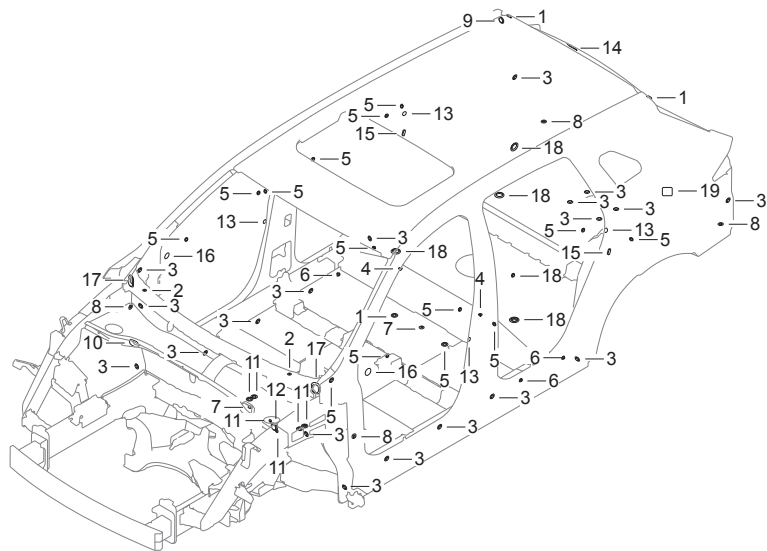
| 序号 | 工时代码 | 操作名称 | 工时 |
|----|------|------|----|
|----|------|------|----|

| 序号 | 零部件号码 | 零部件名称 | 数量 | | | | 适用零部件手册代码 | 生产序号 | 备注 |
|----|----------------|---------------|------|----|------|----|--|------|----|
| | | | 2018 | | 2019 | | | | |
| | | | MT | AT | MT | AT | | | |
| 1 | 6770004BAC0000 | 堵盖 φ25×0.7 | 2 | 2 | | | | | |
| 2 | 6770005BAC0000 | 堵盖 φ10×0.85 | 2 | 2 | | | | | |
| 3 | 6770006BAC0000 | 堵盖 φ20×0.85 | 34 | 34 | | | | | |
| 4 | 6770008BAC0000 | 堵盖 φ12×0.85 | 2 | 2 | | | | | |
| 5 | 6770014BAC0000 | 堵盖 φ15×0.85 | 12 | 12 | | | | | |
| 6 | 6770019BAC0000 | 堵盖 φ12×1.5 | 4 | 4 | | | | | |
| 7 | 6770020BAC0000 | 堵盖 φ16×1.5 | 2 | 2 | | | | | |
| 8 | 6770026BAC0000 | 后地板天窗排水管堵盖 | 4 | 4 | | | | | |
| 9 | 6770038BAC0000 | 堵盖R13×36×0.7 | 1 | 1 | | | C0M2, C0M21, C0M5, C0M51, C0M7, C0M71, C0A2, C0A21, C0A5, C0A51, C0A7, C0A71, T0A21, T0A51, T0A71, T0A81 | | |
| 10 | 6770043BAC0000 | 堵盖R15×50×0.85 | 1 | 1 | | | C0M2, C0M21, C0M5, C0M51, C0M7, C0M71, C0A2, C0A21, C0A5, C0A51, C0A7, C0A71, T0A21, T0A51, T0A71, T0A81 | | |
| 11 | 6770047BAC0000 | 堵盖 φ9×1.5 | | | | 2 | C0A2, C0A21, C0A5, C0A51, C0A7, C0A71, T0A21, T0A51, T0A71, T0A81, T0A91 | | |
| 12 | 6770048BAC0000 | 堵盖 φ36×1.5 | | | | 1 | C0A2, C0A21, C0A5, C0A51, C0A7, C0A71, T0A21, T0A51, T0A71, T0A81, T0A91 | | |
| 13 | 6770050BAC0000 | 贴片 φ25 | 4 | 4 | | | | | |
| 14 | 6770054BAD0000 | 后行李箱盖方形贴片 | 1 | 1 | | | C0M2, C0M21, C0A2, C0A21, T0A21 | | |
| 15 | 6770058BAD0000 | 儿童锁开关堵塞 | 2 | 2 | | | | | |
| 16 | 6770063BAC0000 | 贴片 φ40 | 2 | 2 | | | | | |

E

E-3_1

车身堵盖总成



| 序号 | 工时代码 | 操作名称 | 工时 |
|----|------|------|----|
|----|------|------|----|

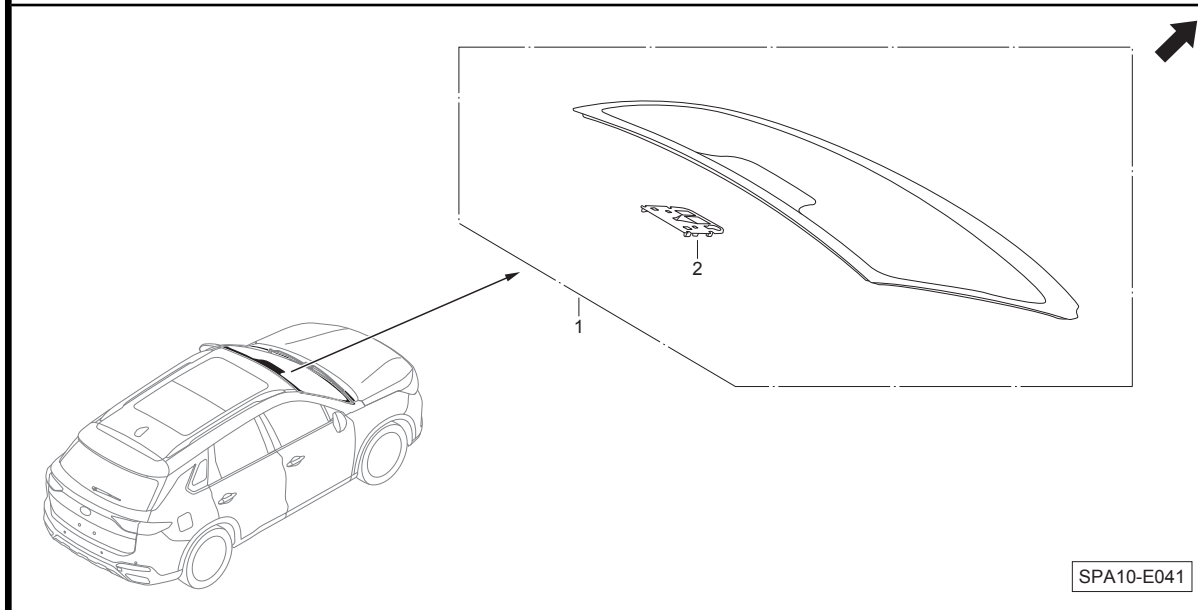
| 序号 | 工时代码 | 操作名称 | 工时 |
|----|------|------|----|
| | | | |

E

| 序号 | 零部件号码 | 零部件名称 | 数量 | | | | 适用零部件手册代码 | 生产序号 | 备注 |
|----|----------------|--------------|------|----|------|----|---|------|----|
| | | | 2018 | | 2019 | | | | |
| | | | MT | AT | MT | AT | | | |
| 17 | 6770068BAD0001 | 堵盖R20×60×0.7 | 2 | 2 | | | | | |
| 18 | 6770069BAD0000 | 堵盖Φ40×0.7 | 2 | 2 | | | C0M2, C0M21, C0M5, C0M51, C0M7, C0M71, C0A2, C0A21, C0A5, C0A51, C0A7, C0A71 | | |
| 19 | 6770085AAF0000 | 贴片30×24 | 3 | 3 | | | | | |

前风窗总成

E-4_1



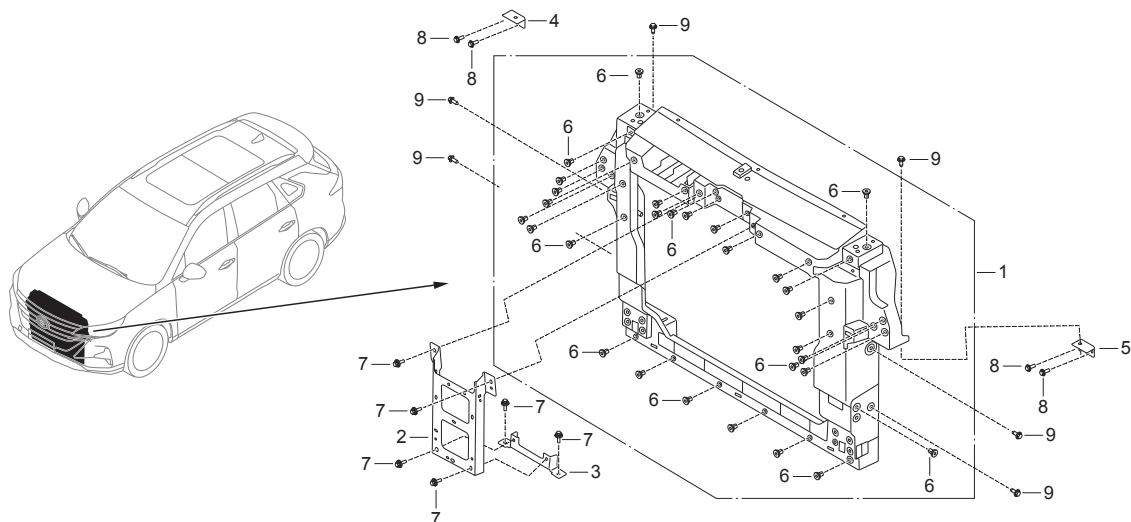
| 序号 | 工时代码 | 操作名称 | 工时 |
|----|--------|-------|-----|
| 1 | V1010A | 前风窗总成 | 3.0 |

| 序号 | 零部件号码 | 零部件名称 | 数量 | | | | 适用零部件手册代码 | 生产序号 | 备注 |
|----|-------------------|-------------|------|----|------|----|---|------|----|
| | | | 2018 | | 2019 | | | | |
| | | | MT | AT | MT | AT | | | |
| 1 | 5510003ARX0000M10 | 前风窗总成 | 1 | 1 | | | C0M2, C0M21, C0M5, C0M51, C0M7, C0M71, C0A2, C0A21, C0A5, C0A51, C0A7, C0A71, T0A21, T0A51, T0A71 | | |
| | 5510003ARX0300M10 | 前风窗总成 | | 1 | | | T0A81, T0A91 | | |
| 2 | 8540010ARX0000 | 车道偏移预警ECU支架 | | 1 | | | T0A81, T0A91 | | |

E

E-5_1

前端模块总成



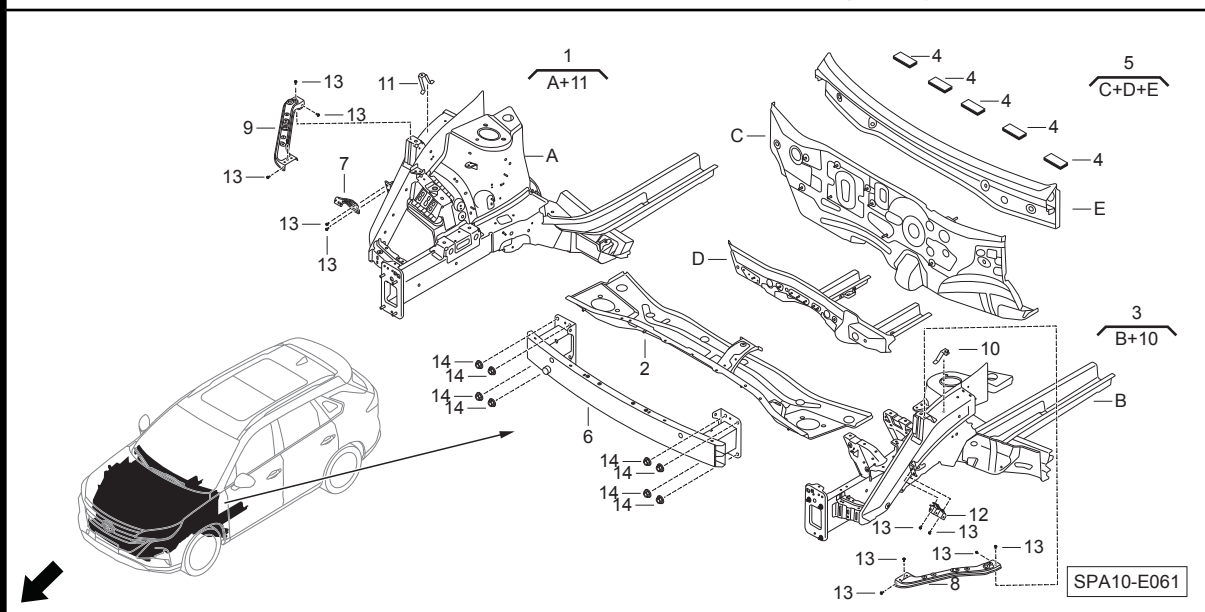
| 序号 | 工时代码 | 操作名称 | 工时 |
|----|--------|-----------|-----|
| 1 | V3392A | 前端模块骨架总成 | 4.3 |
| 2 | L4112 | 前端模块支撑支架 | 0.5 |
| 3 | L4113 | 前端模块下支撑支架 | 0.4 |

E

| 序号 | 零部件号码 | 零部件名称 | 数量 | | | | 适用零部件手册代码 | 生产序号 | 备注 |
|----|-------------------|--------------------------|------|----|------|----|-----------|------|----|
| | | | 2018 | | 2019 | | | | |
| | | | MT | AT | MT | AT | | | |
| 1 | 7190003ARX0000M10 | 前端模块骨架总成 | 1 | 1 | | | | | |
| 2 | 7190004ARX0000 | 前端模块支撑支架 | 1 | 1 | | | | | |
| 3 | 7190025ARX0000 | 前端模块下支撑支架 | 1 | 1 | | | | | |
| 4 | 7190020ARX0000 | 前端模块右支撑支架 | 1 | 1 | | | | | |
| 5 | 7190019ARX0000 | 前端模块左支撑支架 | 1 | 1 | | | | | |
| 6 | 7190013AAF0000 | 铆接螺母M6 | 37 | 37 | | | | | |
| 7 | 9000000421 | 六角头螺栓、弹簧垫圈和平垫圈组合件M6x20 | 6 | 6 | | | | | |
| 8 | 9000008321 | 六角法兰面螺栓M6x12 | 4 | 4 | | | | | |
| 9 | 9010000724 | 六角头螺栓、锥形弹性垫圈和平垫圈组合件M8x28 | 6 | 6 | | | | | |

前机舱总成

E-6_1



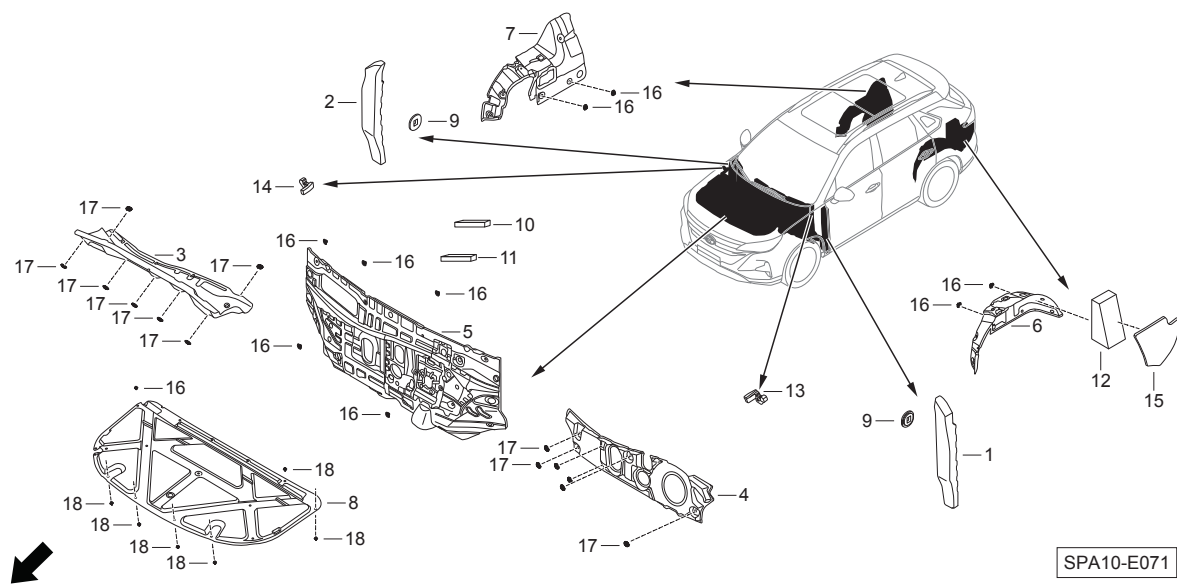
| 序号 | 工时代码 | 操作名称 | 工时 |
|----|--------|--------|-----|
| 6 | V3390A | 前防撞梁总成 | 1.4 |

| 序号 | 零部件号码 | 零部件名称 | 数量 | | | | 适用零部件手册代码 | 生产序号 | 备注 |
|----|-------------------|-----------------|------|----|------|----|-----------|------|----|
| | | | 2018 | | 2019 | | | | |
| | | | MT | AT | MT | AT | | | |
| 1 | 4013001ARX0000A00 | 右前纵梁总成 | 1 | 1 | | | | | |
| 2 | 4011099ARX0000A00 | 空气室外板总成 | 1 | 1 | | | | | |
| 3 | 4012001ARX0000A00 | 左前纵梁总成 | 1 | 1 | | | | | |
| 4 | 6730054BAD0000 | 前风窗下板不织布 | | 5 | | 5 | | | |
| 5 | 4011003ARX0000A00 | 前壁板总成 | 1 | 1 | | | | | |
| 6 | 4014084ARX0000A00 | 前防撞梁总成 | 1 | 1 | | | | | |
| 7 | 4013281ARX0000A00 | 右前翼子板下支架组件 | 1 | 1 | | | | | |
| 8 | 4014121ARX0000 | 左前大灯支撑板组件 | 1 | 1 | | | | | |
| 9 | 4014122ARX0000 | 右前大灯支撑板组件 | 1 | 1 | | | | | |
| 10 | 4012C01ARX0000A00 | 左前翼子板前支架组件 | 1 | 1 | | | | | |
| 11 | 4013C01ARX0000A00 | 右前翼子板前支架组件 | 1 | 1 | | | | | |
| 12 | 4012281ARX0000A00 | 左前翼子板下支架组件 | 1 | 1 | | | | | |
| 13 | 9000008321 | 六角法兰面螺栓M6x12 | 12 | 12 | | | | | |
| 14 | 9000007814 | 六角法兰面螺母M10x1.25 | 8 | 8 | | | | | |

E

E-7_1

车身隔音隔热垫总成

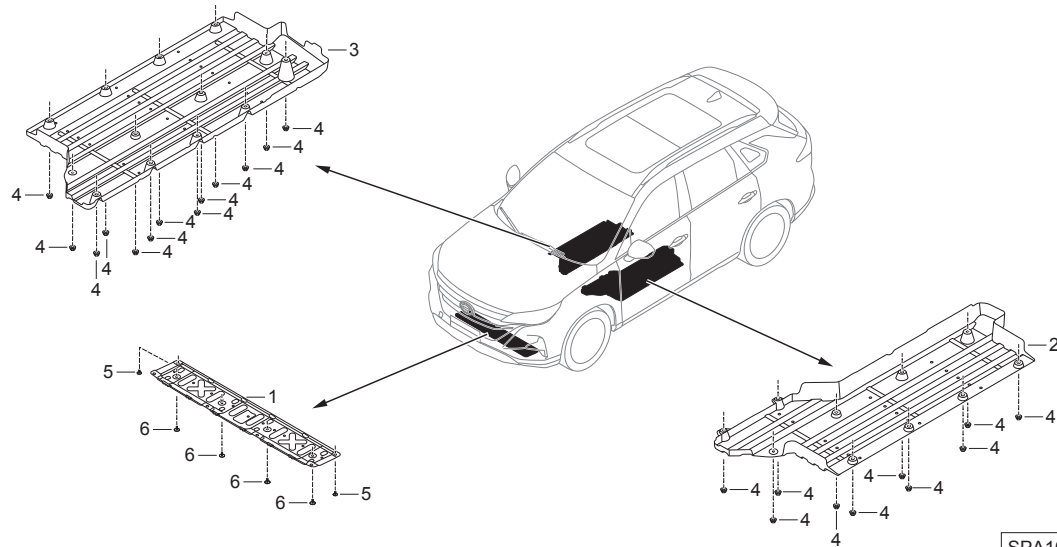


| 序号 | 工时代码 | 操作名称 | 工时 |
|----|--------|------------|------|
| 1 | W1032A | 左翼子板隔音件 | 0.5 |
| 2 | W1031A | 右翼子板隔音件 | 0.5 |
| 3 | W1002A | 发动机舱上隔热垫 | 1.3 |
| 4 | V3316 | 发动机舱下隔热垫 | 16.0 |
| 5 | W1040A | 前壁板隔音件 | 6.8 |
| 6 | W1022A | 左后轮罩隔音件 | 0.8 |
| 7 | W1021A | 右后轮罩隔音件 | 0.8 |
| 8 | W1010A | 发动机罩隔音垫 | 0.2 |
| 9 | K1050 | 整车隔音海绵 I | 0.3 |
| 12 | W2002 | 行李箱左侧空腔填充块 | 0.7 |
| 13 | W1008 | 机舱左侧隔音件 | 0.1 |
| 14 | W1009 | 机舱右侧隔音件 | 0.1 |
| 15 | W1022 | 左侧围隔音垫 | 0.8 |

| 序号 | 零部件号码 | 零部件名称 | 数量 | | | | 适用零部件手册代码 | 生产序号 | 备注 |
|----|----------------|------------|------|----|------|----|---|------|----|
| | | | 2018 | | 2019 | | | | |
| | | | MT | AT | MT | AT | | | |
| 1 | 6730001ARX0000 | 左翼子板隔音件 | 1 | 1 | | | | | |
| 2 | 6730002ARX0000 | 右翼子板隔音件 | 1 | 1 | | | | | |
| 3 | 6730005ARX0000 | 发动机舱上隔热垫 | 1 | 1 | | | | | |
| 4 | 6730007ARX0000 | 发动机舱下隔热垫 | 1 | 1 | | | | | |
| 5 | 6730009ARX0000 | 前壁板隔音件 | 1 | 1 | | | | | |
| 6 | 6730011ARX0000 | 左后轮罩隔音件 | 1 | 1 | | | | | |
| 7 | 6730012ARX0001 | 右后轮罩隔音件 | 1 | 1 | | | | | |
| 8 | 6730013ARX0000 | 发动机罩隔音垫 | 1 | 1 | | | | | |
| 9 | 6730015ARX0000 | 整车隔音海绵 I | 2 | 2 | | | | | |
| 10 | 6730148ARX0000 | 顶盖隔音垫II | | 2 | | | T0A81, T0A91 | | |
| 11 | 6730147ARX0000 | 顶盖隔音垫I | 2 | 2 | | | C0M2, C0M21, C0M5, C0M51, C0M7, C0M71, C0A2, C0A21, C0A5, C0A51, C0A7, C0A71, T0A21, T0A51, T0A71 | | |
| 12 | 6730125ARX0000 | 行李箱左侧空腔填充块 | 1 | 1 | | | | | |
| 13 | 6730191ARX0000 | 机舱左侧隔音件 | 1 | 1 | | | | | |
| 14 | 6730192ARX0000 | 机舱右侧隔音件 | 1 | 1 | | | | | |
| 15 | 6730221ARX0000 | 左侧围隔音垫 | 1 | 1 | | | | | |
| 16 | 6730036BAD0000 | M6螺钉座 | 9 | 9 | | | | | |
| 17 | 6730109BAL0000 | M6螺钉座 | 13 | 13 | | | | | |
| 18 | 9110001311 | 开尾销Φ8 | 16 | 16 | | | | | |

机舱下护板

E-8_1



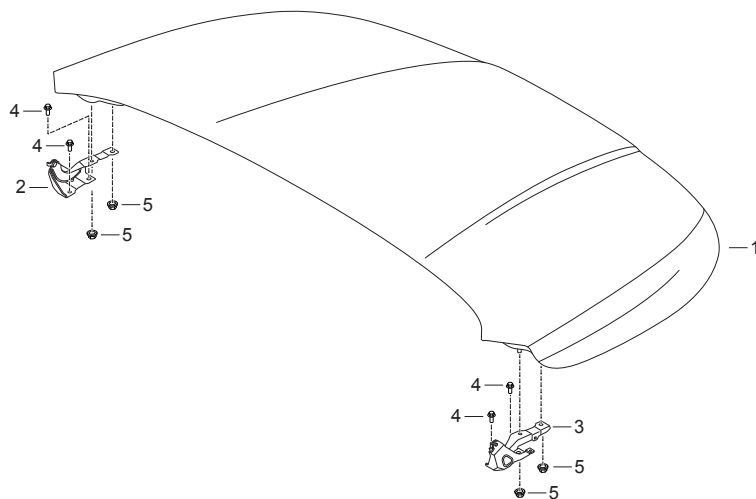
| 序号 | 工时代码 | 操作名称 | 工时 |
|----|--------|------------|-----|
| 1 | V3310A | 发动机舱前下护板总成 | 0.2 |
| 2 | V3335A | 前地板左底护板总成 | 0.3 |
| 3 | V3336A | 前地板右底护板总成 | 0.3 |

| 序号 | 零部件号码 | 零部件名称 | 数量 | | | | 适用零部件手册代码 | 生产序号 | 备注 |
|----|----------------|--------------------------|------|----|------|----|---|------|----|
| | | | 2018 | | 2019 | | | | |
| | | | MT | AT | MT | AT | | | |
| 1 | 6740003ARX0000 | 发动机舱前下护板总成 | 1 | 1 | | | | | |
| 2 | 6740021ARX0000 | 前地板左底护板总成 | 1 | 1 | | | C0M7, C0M71, C0A7, C0A71, T0A71, T0A81, T0A91 | | |
| 3 | 6740022ARX0000 | 前地板右底护板总成 | 1 | 1 | | | C0M7, C0M71, C0A7, C0A71, T0A71, T0A81, T0A91 | | |
| 4 | 8105004BAC0000 | 六角法兰面螺母M6 | 23 | 23 | | | | | |
| 5 | 9000000216 | 十字槽盘头自攻螺钉和大垫圈组合件ST4.8x16 | 2 | 2 | | | | | |
| 6 | 901000382J | 六角头螺栓和特大垫圈组合件M6x20 | 4 | 4 | | | | | |

E

E-9_1

发动机罩总成



SPA10-E091

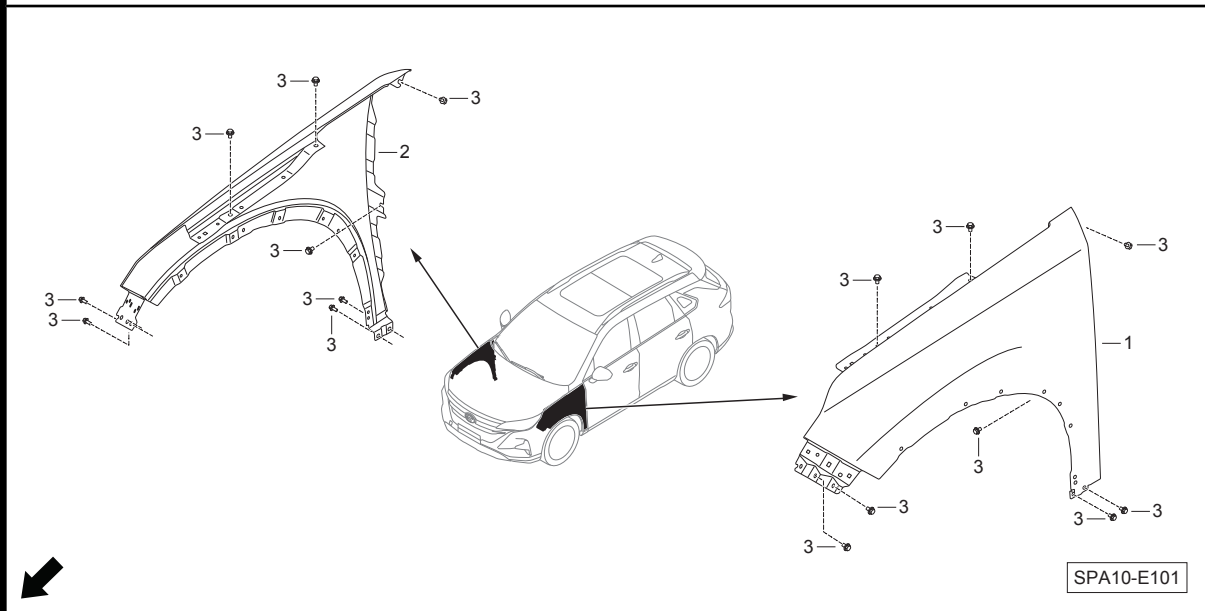
| 序号 | 工时代码 | 操作名称 | 工时 |
|----|--------|----------|-----|
| 1 | W1001A | 发动机罩焊合总成 | 0.7 |
| 2 | W1201A | 发动机罩左铰链 | 0.4 |
| 3 | W1202A | 发动机罩右铰链 | 0.4 |

E

| 序号 | 零部件号码 | 零部件名称 | 数量 | | | | 适用零部件手册代码 | 生产序号 | 备注 |
|----|-------------------|--------------|------|----|------|----|-----------|------|----|
| | | | 2018 | | 2019 | | | | |
| | | | MT | AT | MT | AT | | | |
| 1 | 5110004ARX0000A00 | 发动机罩焊合总成 | 1 | 1 | | | | | |
| 2 | 5820001ARX0000A00 | 发动机罩左铰链 | 1 | 1 | | | | | |
| 3 | 5820002ARX0000A00 | 发动机罩右铰链 | 1 | 1 | | | | | |
| 4 | 5010007BAC0000 | 六角法兰面螺栓M8x20 | 4 | 4 | | | | | |
| 5 | 9000007711 | 六角法兰面螺母M8 | 4 | 4 | | | | | |

翼子板总成

E-10₁



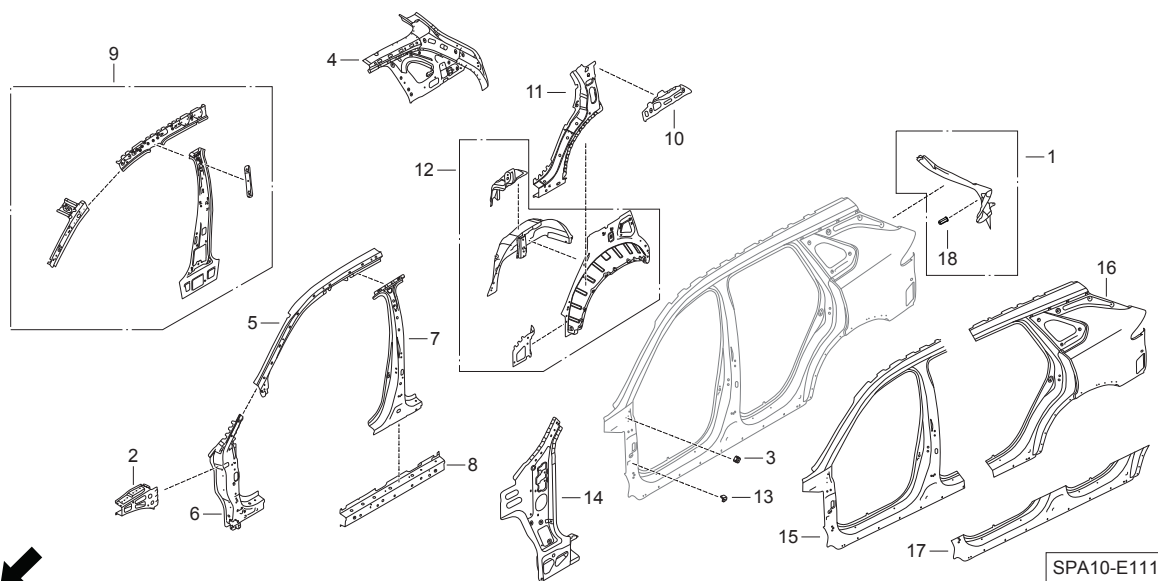
| 序号 | 工时代码 | 操作名称 | 工时 |
|----|--------|-------|-----|
| 1 | V3201A | 左前翼子板 | 1.4 |
| 2 | V3202A | 右前翼子板 | 1.4 |

| 序号 | 零部件号码 | 零部件名称 | 数量 | | | | 适用零部件手册代码 | 生产序号 | 备注 |
|----|-------------------|--------------|------|----|------|----|-----------|------|----|
| | | | 2018 | | 2019 | | | | |
| | | | MT | AT | MT | AT | | | |
| 1 | 4140011ARX0000A00 | 左前翼子板 | 1 | 1 | | | | | |
| 2 | 4150011ARX0000A00 | 右前翼子板 | 1 | 1 | | | | | |
| 3 | 9000008321 | 六角法兰面螺栓M6×12 | 16 | 16 | | | | | |

E

E-11_1

左侧围总成

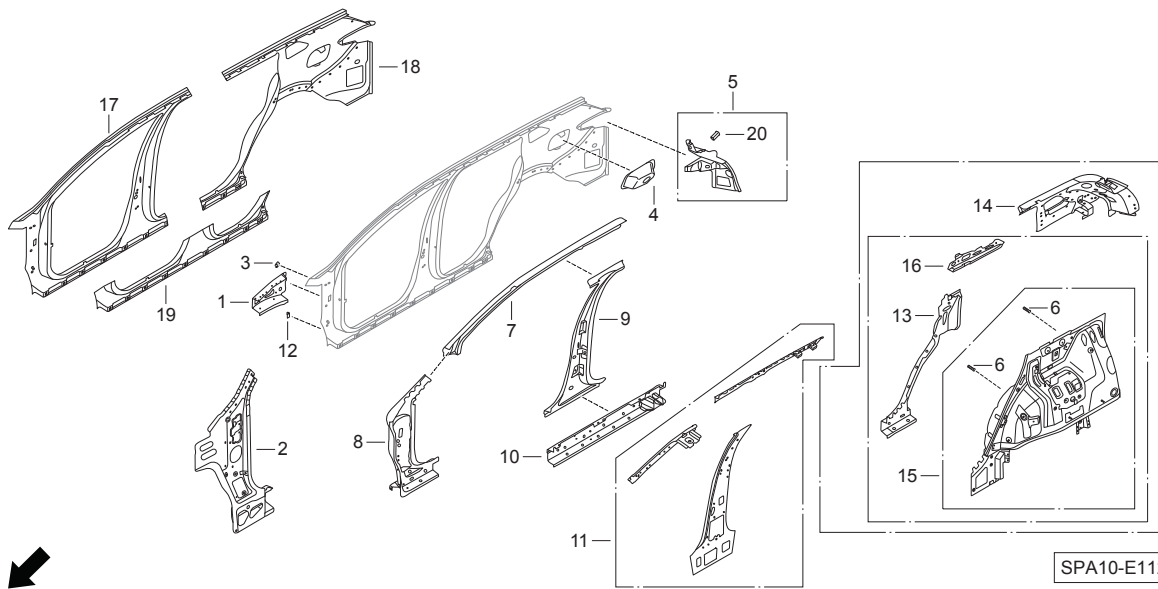


| 序号 | 工时代码 | 操作名称 | 工时 |
|----|------|------|----|
|----|------|------|----|

| 序号 | 零部件号码 | 零部件名称 | 数量 | | | | 适用零部件手册代码 | 生产序号 | 备注 |
|----|-------------------|-------------|------|----|------|----|-----------|------|----|
| | | | 2018 | | 2019 | | | | |
| | | | MT | AT | MT | AT | | | |
| 1 | 4111241ARX0000A00 | 左后流水槽总成 | 1 | 1 | | | | | |
| 2 | 4040033ARX0000A00 | 左上纵梁后外板总成 | 1 | 1 | | | | | |
| 3 | 4113005ARX0000A00 | 前翼子板后安装支架组件 | 1 | 1 | | | | | |
| 4 | 4113441ARX0000A00 | 左后侧围内板总成 | 1 | 1 | | | | | |
| 5 | 4112031ARX0000A00 | 左侧围上加强板 | 1 | 1 | | | | | |
| 6 | 4112081ARX0000A00 | 左A柱加强板总成 | 1 | 1 | | | | | |
| 7 | 4112121ARX0000A00 | 左B柱加强板总成 | 1 | 1 | | | | | |
| 8 | 4112451ARX0000A00 | 左门槛加强板总成 | 1 | 1 | | | | | |
| 9 | 4113001ARX0000A00 | 左前侧围内板总成 | 1 | 1 | | | | | |
| 10 | 4111561ARX0000A00 | 左后侧围横向加强板 | 1 | 1 | | | | | |
| 11 | 4113351ARX0000A00 | 左后侧围加强板总成 | 1 | 1 | | | | | |
| 12 | 4030201ARX0000A00 | 左后轮罩总成 | 1 | 1 | | | | | |
| 13 | 4113005AMV0000A00 | 前翼子板后安装支架组件 | 2 | 2 | | | | | |
| 14 | 4011181ARX0000A00 | 左A柱内板总成 | 1 | 1 | | | | | |
| 15 | 8841001ARX0000A00 | 左侧围前门框售后专用件 | 1 | 1 | | | | | |
| 16 | 8841003ARX0000A00 | 左侧围后门框售后专用件 | 1 | 1 | | | | | |
| 17 | 8841005ARX0000A00 | 左侧围门槛售后专用件 | 1 | 1 | | | | | |
| 18 | 9050003211 | 盲孔平头六角铆螺母M6 | 1 | 1 | | | | | |

右侧围总成

E-11_2



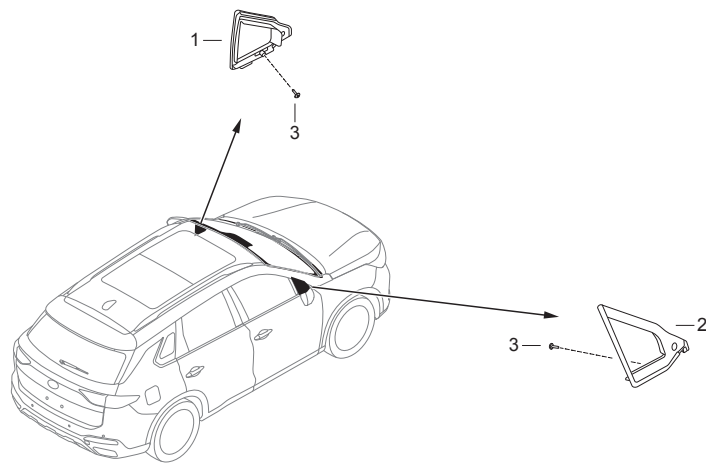
| 序号 | 工时代码 | 操作名称 | 工时 |
|----|------|------|----|
| | | | |

| 序号 | 零部件号码 | 零部件名称 | 数量 | | | | 适用零部件手册代码 | 生产序号 | 备注 |
|----|-------------------|-------------|------|----|------|----|-----------|------|----|
| | | | 2018 | | 2019 | | | | |
| | | | MT | AT | MT | AT | | | |
| 1 | 4040038ARX0000A00 | 右上纵梁后外板总成 | 1 | 1 | | | | | |
| 2 | 4011182ARX0000A00 | 右A柱内板总成 | 1 | 1 | | | | | |
| 3 | 4113005ARX0000A00 | 前翼子板后安装支架组件 | 1 | 1 | | | | | |
| 4 | 4121003ARX0000A00 | 加油口盒组件 | 1 | 1 | | | | | |
| 5 | 4121241ARX0000A00 | 右后流水槽总成 | 1 | 1 | | | | | |
| 6 | 4030166BAC0000 | 管夹螺柱 | 2 | 2 | | | | | |
| 7 | 4122031ARX0000A00 | 右侧围上加强板 | 1 | 1 | | | | | |
| 8 | 4122081ARX0000A00 | 右A柱加强板总成 | 1 | 1 | | | | | |
| 9 | 4122121ARX0000A00 | 右B柱加强板总成 | 1 | 1 | | | | | |
| 10 | 4122451ARX0000A00 | 右门槛加强板总成 | 1 | 1 | | | | | |
| 11 | 4123001ARX0000A00 | 右前侧围内板总成 | 1 | 1 | | | | | |
| 12 | 4113005AMV0000A00 | 前翼子板后安装支架组件 | 2 | 2 | | | | | |
| 13 | 4123351ARX0000A00 | 右后侧围加强板总成 | 1 | 1 | | | | | |
| 14 | 4123441ARX0000A00 | 右后侧围内板总成 | 1 | 1 | | | | | |
| 15 | 4030202ARX0000A00 | 右后轮罩总成 | 1 | 1 | | | | | |
| 16 | 4121561ARX0000A00 | 右后侧围横向加强板 | 1 | 1 | | | | | |
| 17 | 8841002ARX0000A00 | 右侧围前门框售后专用件 | 1 | 1 | | | | | |
| 18 | 8841004ARX0000A00 | 右侧围后门框售后专用件 | 1 | 1 | | | | | |
| 19 | 8841006ARX0000A00 | 右侧围门槛售后专用件 | 1 | 1 | | | | | |
| 20 | 9050003211 | 盲孔平头六角铆螺母M6 | 1 | 1 | | | | | |

E

E-121

侧围前三角窗总成



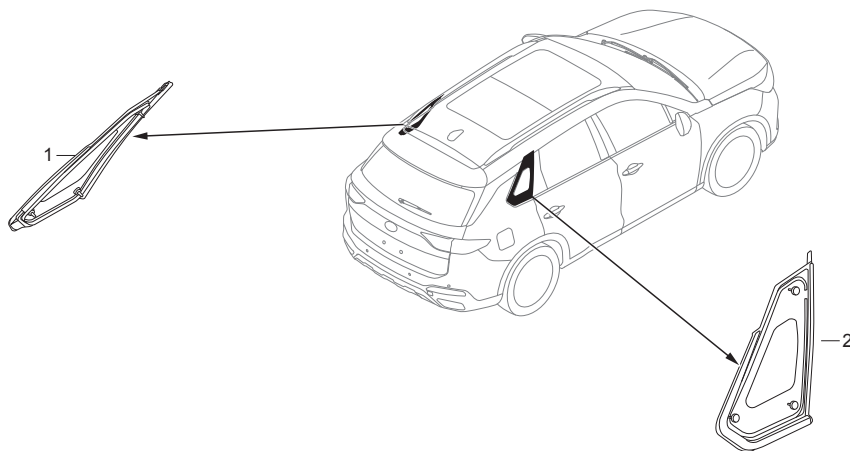
SPA10-E121

| 序号 | 工时代码 | 操作名称 | 工时 |
|----|-------|----------|-----|
| 1 | W7130 | 左前门三角窗总成 | 0.6 |
| 2 | W7127 | 右前门三角窗总成 | 0.6 |

| 序号 | 零部件号码 | 零部件名称 | 数量 | | | | 适用零部件手册代码 | 生产序号 | 备注 |
|----|-------------------|---------------|------|----|------|----|-----------|------|----|
| | | | 2018 | | 2019 | | | | |
| | | | MT | AT | MT | AT | | | |
| 1 | 5530061ARX0001M10 | 左前门三角窗总成 | 1 | 1 | | | | | |
| 2 | 5530062ARX0001M10 | 右前门三角窗总成 | 1 | 1 | | | | | |
| 3 | 9000021025 | 内六角平圆头螺钉M5x10 | 2 | 2 | | | | | |

侧围后三角窗总成

E-13_1



SPA10-E131

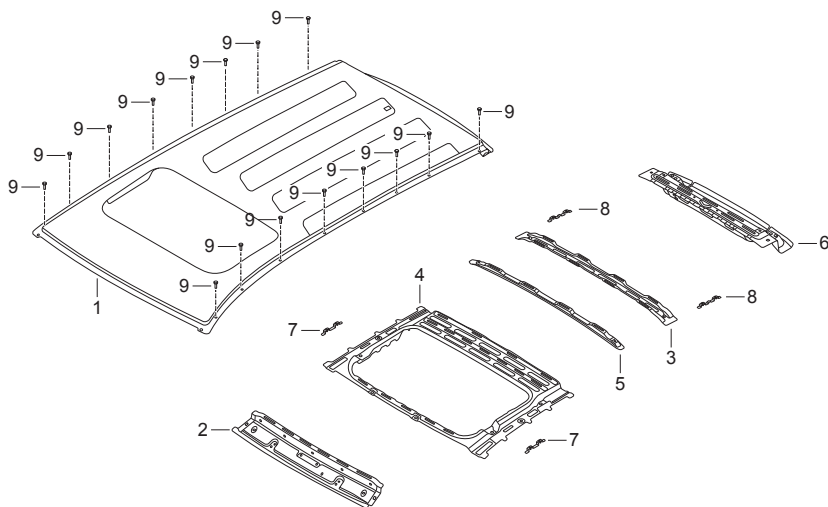
| 序号 | 工时代码 | 操作名称 | 工时 |
|----|--------|-----------|-----|
| 1 | W6409A | 侧围左后三角窗总成 | 0.8 |
| 2 | W6410A | 侧围右后三角窗总成 | 0.8 |

| 序号 | 零部件号码 | 零部件名称 | 数量 | | | | 适用零部件手册代码 | 生产序号 | 备注 |
|----|-------------------|-----------|------|----|------|----|-----------|------|----|
| | | | 2018 | | 2019 | | | | |
| | | | MT | AT | MT | AT | | | |
| 1 | 5550001ARX0000M10 | 侧围左后三角窗总成 | 1 | 1 | | | | | |
| 2 | 5550002ARX0000M10 | 侧围右后三角窗总成 | 1 | 1 | | | | | |

E

E-141

顶盖总成（普通天窗）



SPA10-E141

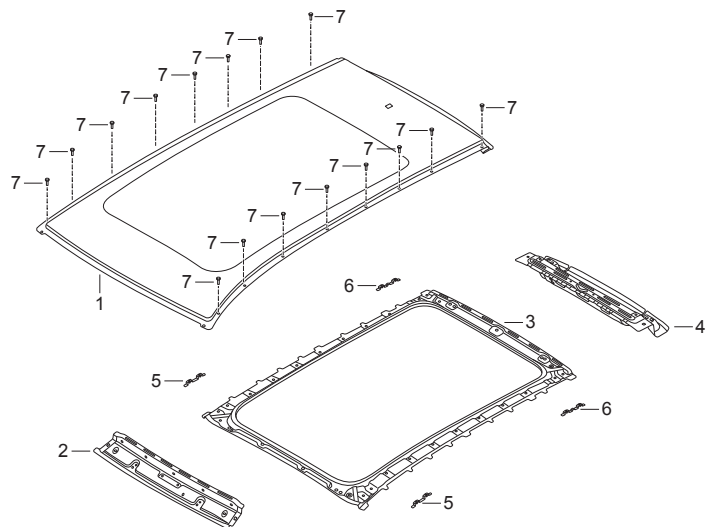
| 序号 | 工时代码 | 操作名称 | 工时 |
|----|------|------|----|
|----|------|------|----|

| 序号 | 零部件号码 | 零部件名称 | 数量 | | | | 适用零部件手册代码 | 生产序号 | 备注 |
|----|-------------------|-----------|------|----|------|----|---|------|----|
| | | | 2018 | | 2019 | | | | |
| | | | MT | AT | MT | AT | | | |
| 1 | 4130004ARX0000A00 | 顶盖板 | 1 | 1 | | | C0M2, C0M21, C0M5, C0M51, C0M7, C0M71, C0A2, C0A21, C0A5, C0A51, C0A7, C0A71, T0A21, T0A51, T0A71 | | |
| 2 | 4130006ARX0000A00 | 顶盖前横梁总成 | 1 | 1 | | | | | |
| 3 | 4130010ARX0000A00 | 顶盖中横梁 | 1 | 1 | | | C0M2, C0M21, C0M5, C0M51, C0M7, C0M71, C0A2, C0A21, C0A5, C0A51, C0A7, C0A71, T0A21, T0A51, T0A71 | | |
| 4 | 4130016ARX0000A00 | 天窗框架组件 | 1 | 1 | | | C0M2, C0M21, C0M5, C0M51, C0M7, C0M71, C0A2, C0A21, C0A5, C0A51, C0A7, C0A71, T0A21, T0A51, T0A71 | | |
| 5 | 4130018ARX0000A00 | 顶盖中部辅助梁 | 1 | 1 | | | C0M2, C0M21, C0M5, C0M51, C0M7, C0M71, C0A2, C0A21, C0A5, C0A51, C0A7, C0A71, T0A21, T0A51, T0A71 | | |
| 6 | 4130026ARX0000A00 | 顶盖后横梁总成 | 1 | 1 | | | | | |
| 7 | 4130031ARX0000A00 | 左前行李架支架组件 | 2 | 2 | | | | | |
| 8 | 4130041ARX0000A00 | 左后行李架支架组件 | 2 | 2 | | | | | |
| 9 | 4130005BAD0000A00 | 顶盖密封条T型钉 | 16 | 16 | | | | | |

E

顶盖总成 (全景天窗)

E-142



SPA10-E142

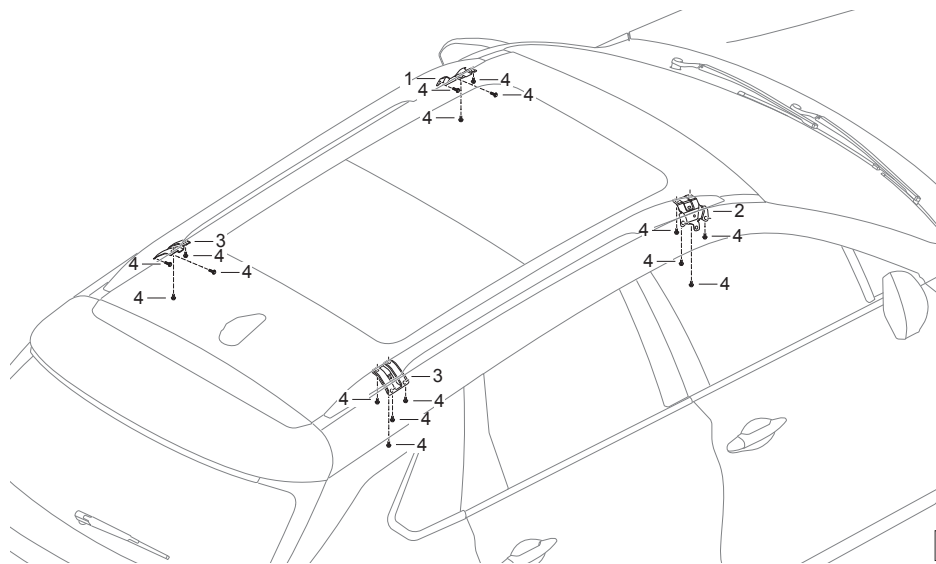
| 序号 | 工时代码 | 操作名称 | 工时 |
|----|------|------|----|
|----|------|------|----|

| 序号 | 零部件号码 | 零部件名称 | 数量 | | | | 适用零部件手册代码 | 生产序号 | 备注 |
|----|-------------------|-----------|------|----|------|----|--------------|------|----|
| | | | 2018 | | 2019 | | | | |
| | | | MT | AT | MT | AT | | | |
| 1 | 4130004ARX0100A00 | 顶盖板 | | 1 | | | T0A81, T0A91 | | |
| 2 | 4130006ARX0000A00 | 顶盖前横梁总成 | 1 | 1 | | | | | |
| 3 | 4130016ARX0100A00 | 天窗框架组件 | | 1 | | | T0A81, T0A91 | | |
| 4 | 4130026ARX0000A00 | 顶盖后横梁总成 | 1 | 1 | | | | | |
| 5 | 4130031ARX0000A00 | 左前行李架支架组件 | 2 | 2 | | | | | |
| 6 | 4130041ARX0000A00 | 左后行李架支架组件 | 2 | 2 | | | | | |
| 7 | 4130005BAD0000A00 | 顶盖密封条T型钉 | 16 | 16 | | | | | |

E

E-143

上车体散件



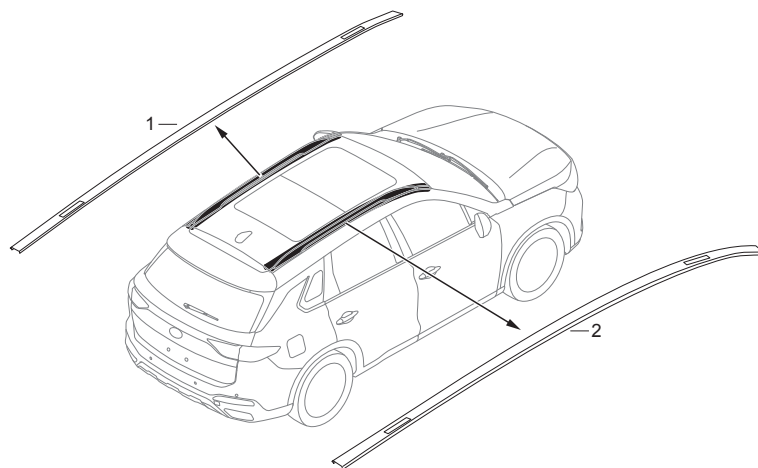
| 序号 | 工时代码 | 操作名称 | 工时 |
|----|-------|------------|-----|
| 1 | U2008 | 天窗框架左前支架组件 | 2.7 |
| 2 | U2009 | 天窗框架右前支架组件 | 2.6 |
| 3 | U2007 | 天窗框架左后支架 | 2.6 |

E

| 序号 | 零部件号码 | 零部件名称 | 数量 | | | | 适用零部件手册代码 | 生产序号 | 备注 |
|----|-------------------|--------------|------|----|------|----|--------------|------|----|
| | | | 2018 | | 2019 | | | | |
| | | | MT | AT | MT | AT | | | |
| 1 | 4130161ARX0000A00 | 天窗框架左前支架组件 | | 1 | | | T0A81, T0A91 | | |
| 2 | 4130162ARX0000A00 | 天窗框架右前支架组件 | | 1 | | | T0A81, T0A91 | | |
| 3 | 4160171ARX0000 | 天窗框架左后支架 | | 2 | | | T0A81, T0A91 | | |
| 4 | 9000008321 | 六角法兰面螺栓M6x12 | | 16 | | | T0A81, T0A91 | | |

顶盖装饰条总成

E-15_1



SPA10-E151

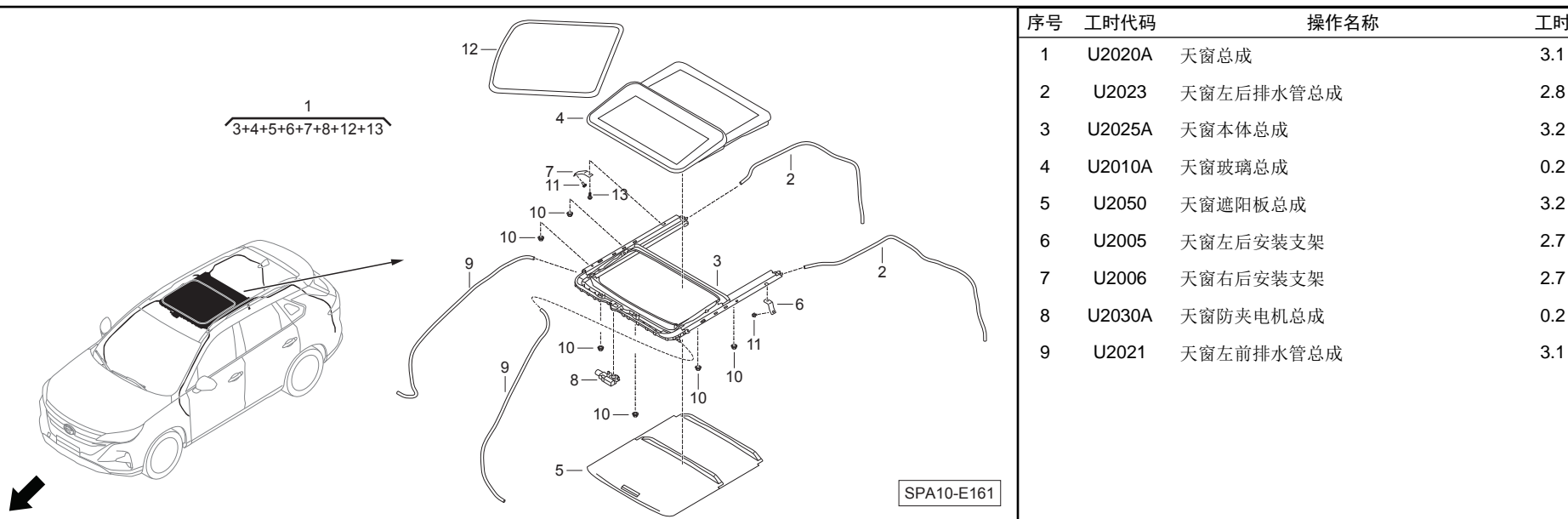
| 序号 | 工时代码 | 操作名称 | 工时 |
|----|--------|----------|-----|
| 1 | U1111A | 左侧顶盖饰条总成 | 0.2 |
| 2 | U1112A | 右侧顶盖饰条总成 | 0.2 |

| 序号 | 零部件号码 | 零部件名称 | 数量 | | | | 适用零部件手册代码 | 生产序号 | 备注 |
|----|-------------------|----------|------|----|------|----|--|------|----|
| | | | 2018 | | 2019 | | | | |
| | | | MT | AT | MT | AT | | | |
| 1 | 7130001ARX0000M10 | 左侧顶盖饰条总成 | 1 | 1 | | | C0M2, C0M21, C0A2, C0A21, T0A21 | | |
| | 7130001ARX0100M10 | 左侧顶盖饰条总成 | 1 | 1 | | | C0M5, C0M51, C0M7, C0M71, C0A5, C0A51, C0A7, C0A71, T0A51, T0A71, T0A81, T0A91 | | |
| 2 | 7130002ARX0000M10 | 右侧顶盖饰条总成 | 1 | 1 | | | C0M2, C0M21, C0A2, C0A21, T0A21 | | |
| | 7130002ARX0100M10 | 右侧顶盖饰条总成 | 1 | 1 | | | C0M5, C0M51, C0M7, C0M71, C0A5, C0A51, C0A7, C0A71, T0A51, T0A71, T0A81, T0A91 | | |

E

E-161

天窗总成（普通天窗）

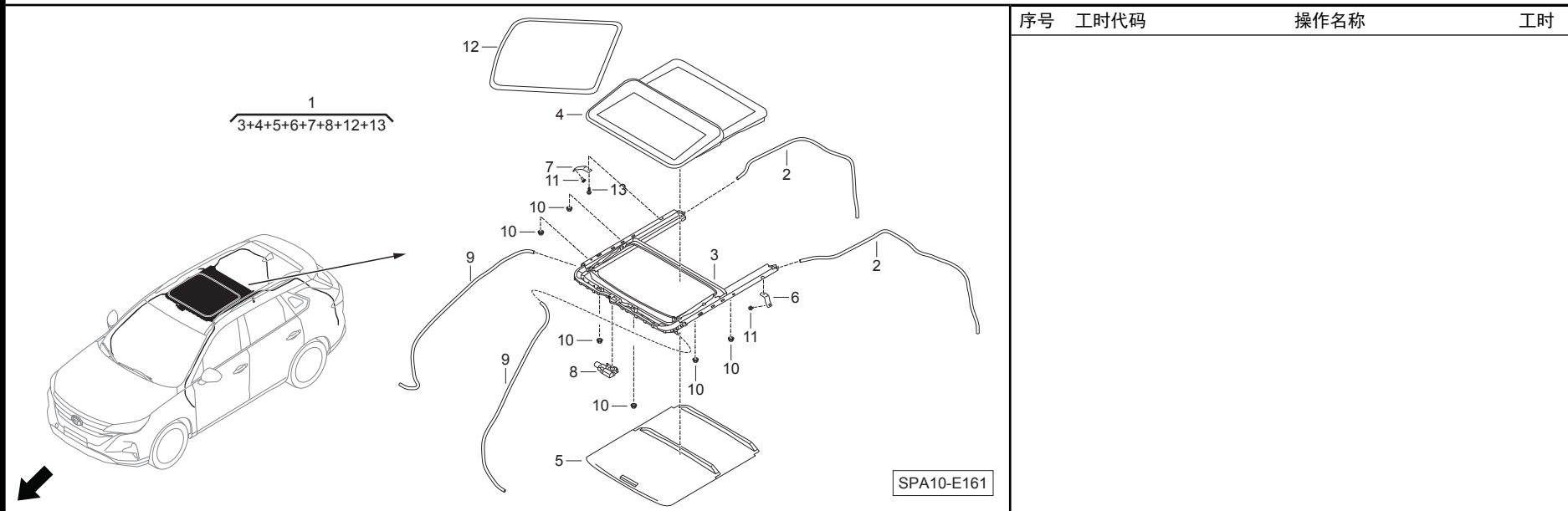


| 序号 | 工时代码 | 操作名称 | 工时 |
|----|--------|-----------|-----|
| 1 | U2020A | 天窗总成 | 3.1 |
| 2 | U2023 | 天窗左后排水管总成 | 2.8 |
| 3 | U2025A | 天窗本体总成 | 3.2 |
| 4 | U2010A | 天窗玻璃总成 | 0.2 |
| 5 | U2050 | 天窗遮阳板总成 | 3.2 |
| 6 | U2005 | 天窗左后安装支架 | 2.7 |
| 7 | U2006 | 天窗右后安装支架 | 2.7 |
| 8 | U2030A | 天窗防夹电机总成 | 0.2 |
| 9 | U2021 | 天窗左前排水管总成 | 3.1 |

| 序号 | 零部件号码 | 零部件名称 | 数量 | | | | 适用零部件手册代码 | 生产序号 | 备注 |
|----|-------------------|-----------|------|----|------|----|---|------------------|----|
| | | | 2018 | | 2019 | | | | |
| | | | MT | AT | MT | AT | | | |
| 1 | 7010003ARX0000YD1 | 天窗总成 | 1 | 1 | | | C0M2, C0M21, C0M5, C0M51, C0M7, C0M71, C0A2, C0A21, C0A5, C0A51, C0A7, C0A71, T0A21, T0A51, T0A71 | | |
| | 7010003ARX0000YD2 | 天窗总成 | 1 | 1 | | | C0M2, C0M21, C0M5, C0M51, C0M7, C0M71, C0A2, C0A21, C0A5, C0A51, C0A7, C0A71, T0A21, T0A51, T0A71 | | |
| 2 | 7010009ARX0000 | 天窗左后排水管总成 | 2 | 2 | | | C0M2, C0M21, C0M5, C0M51, C0M7, C0M71, C0A2, C0A21, C0A5, C0A51, C0A7, C0A71, T0A21, T0A51, T0A71 | 同时适用于左后排水管和右后排水管 | |
| 3 | 7010013ARX0000 | 天窗本体总成 | 1 | 1 | | | C0M2, C0M21, C0M5, C0M51, C0M7, C0M71, C0A2, C0A21, C0A5, C0A51, C0A7, C0A71, T0A21, T0A51, T0A71 | | |
| 4 | 7010014ARX0000 | 天窗玻璃总成 | 1 | 1 | | | C0M2, C0M21, C0M5, C0M51, C0M7, C0M71, C0A2, C0A21, C0A5, C0A51, C0A7, C0A71, T0A21, T0A51, T0A71 | | |
| 5 | 7010015ARX0000M56 | 天窗遮阳板总成 | 1 | 1 | | | C0M2, C0M21, C0M5, C0M51, C0M7, C0M71, C0A2, C0A21, C0A5, C0A51, C0A7, C0A71, T0A21, T0A51, T0A71 | | |
| | 7010015ARX0000M53 | 天窗遮阳板总成 | 1 | 1 | | | C0M2, C0M21, C0M5, C0M51, C0M7, C0M71, C0A2, C0A21, C0A5, C0A51, C0A7, C0A71, T0A21, T0A51, T0A71 | | |
| 6 | 7010021ARX0000 | 天窗左后安装支架 | 1 | 1 | | | C0M2, C0M21, C0M5, C0M51, C0M7, C0M71, C0A2, C0A21, C0A5, C0A51, C0A7, C0A71, T0A21, T0A51, T0A71 | | |

天窗总成（普通天窗）

E-16_1



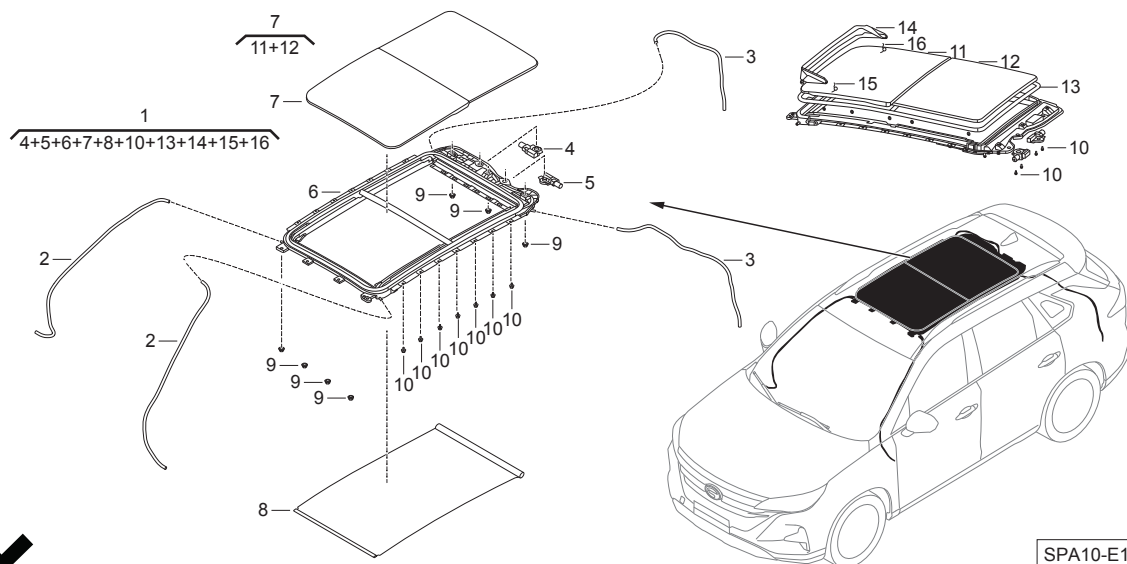
| 序号 | 工时代码 | 操作名称 | 工时 |
|----|------|------|----|
| | | | |

| 序号 | 零部件号码 | 零部件名称 | 数量 | | | | 适用零部件手册代码 | 生产序号 | 备注 |
|----|----------------|------------------------|------|----|------|----|---|-------------------|----|
| | | | 2018 | | 2019 | | | | |
| | | | MT | AT | MT | AT | | | |
| 7 | 7010022ARX0000 | 天窗右后安装支架 | 1 | 1 | | | C0M2, C0M21, C0M5, C0M51, C0M7, C0M71, C0A2, C0A21, C0A5, C0A51, C0A7, C0A71, T0A21, T0A51, T0A71 | | |
| 8 | 7010004ARX0000 | 天窗防夹电机总成 | 1 | 1 | | | C0M2, C0M21, C0M5, C0M51, C0M7, C0M71, C0A2, C0A21, C0A5, C0A51, C0A7, C0A71, T0A21, T0A51, T0A71 | | |
| 9 | 7010006ARX0000 | 天窗左前排水管路总成 | 2 | 2 | | | C0M2, C0M21, C0M5, C0M51, C0M7, C0M71, C0A2, C0A21, C0A5, C0A51, C0A7, C0A71, T0A21, T0A51, T0A71 | 同时适用于左前排水管和右前排水管路 | |
| 10 | 9000008011 | 六角螺母和锥形弹性垫圈组合件M6 | 6 | 6 | | | C0M2, C0M21, C0M5, C0M51, C0M7, C0M71, C0A2, C0A21, C0A5, C0A51, C0A7, C0A71, T0A21, T0A51, T0A71 | | |
| 11 | 9000019221 | 六角头螺栓、弹簧垫圈和平垫圈组合件M6x16 | 2 | 2 | | | C0M2, C0M21, C0M5, C0M51, C0M7, C0M71, C0A2, C0A21, C0A5, C0A51, C0A7, C0A71, T0A21, T0A51, T0A71 | | |
| 12 | 7010003ARXS000 | 天窗全周胶条 | 1 | 1 | | | C0M2, C0M21, C0M5, C0M51, C0M7, C0M71, C0A2, C0A21, C0A5, C0A51, C0A7, C0A71, T0A21, T0A51, T0A71 | | |
| 13 | 7010003ARXS010 | 车身支架螺栓 | 2 | 2 | | | C0M2, C0M21, C0M5, C0M51, C0M7, C0M71, C0A2, C0A21, C0A5, C0A51, C0A7, C0A71, T0A21, T0A51, T0A71 | | |



E-162

天窗总成（全景天窗）



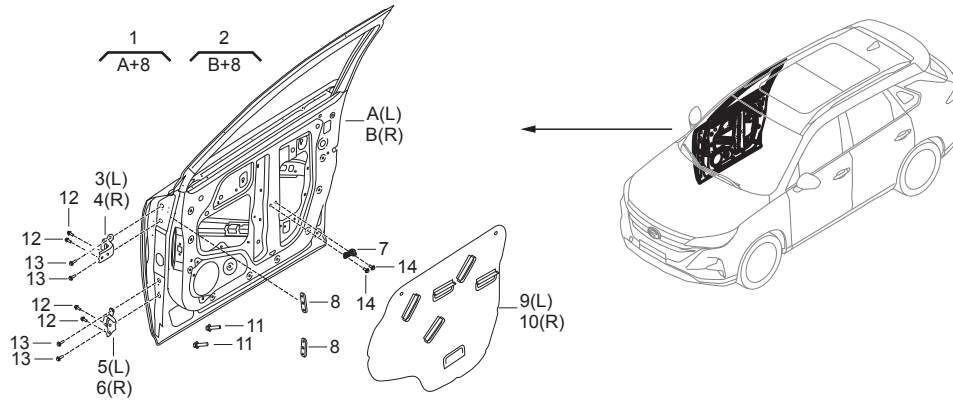
| 序号 | 工时代码 | 操作名称 | 工时 |
|----|--------|-------------|-----|
| 1 | U2020A | 天窗总成 | 3.5 |
| 2 | U2021 | 天窗左前排水管总成 | 3.1 |
| 3 | U2023 | 天窗左后排水管总成 | 2.8 |
| 4 | U2030 | 天窗遮阳帘防夹电机总成 | 2.8 |
| 5 | U2030A | 天窗防夹电机总成 | 2.8 |
| 6 | U2025A | 天窗本体总成 | 4.7 |
| 7 | U2010A | 天窗玻璃总成A | 0.4 |
| 8 | U2050 | 天窗遮阳板总成 | 4.7 |

E

| 序号 | 零部件号码 | 零部件名称 | 数量 | | | | 适用零部件手册代码 | 生产序号 | 备注 |
|----|-------------------|------------------------|------|----|------|----|--------------|------|----|
| | | | 2018 | | 2019 | | | | |
| | | | MT | AT | MT | AT | | | |
| 1 | 7010003ARX0100YD1 | 天窗总成 | | 1 | | | T0A81, T0A91 | | |
| | 7010003ARX0100YD2 | 天窗总成 | | 1 | | | T0A81, T0A91 | | |
| 2 | 7010006ARX0000 | 天窗左前排水管总成 | | 2 | | | T0A81, T0A91 | | |
| 3 | 7010009ARX0100 | 天窗左后排水管总成 | | 2 | | | T0A81, T0A91 | | |
| 4 | 7010023ARX0000 | 天窗遮阳帘防夹电机总成 | | 1 | | | T0A81, T0A91 | | |
| 5 | 7010004ARX0100 | 天窗防夹电机总成 | | 1 | | | T0A81, T0A91 | | |
| 6 | 7010013ARX0100 | 天窗本体总成 | | 1 | | | T0A81, T0A91 | | |
| 7 | 7010029ARX0000 | 天窗玻璃总成A | | 1 | | | T0A81, T0A91 | | |
| | 7010030ARX0000 | 天窗玻璃总成B | | 1 | | | T0A81, T0A91 | | |
| 8 | 7010015ARX0100M56 | 天窗遮阳板总成 | | 1 | | | T0A81, T0A91 | | |
| | 7010015ARX0100M53 | 天窗遮阳板总成 | | 1 | | | T0A81, T0A91 | | |
| 9 | 9000008011 | 六角螺母和锥形弹性垫圈组合件M6 | | 7 | | | T0A81, T0A91 | | |
| 10 | 9000019221 | 六角头螺栓、弹簧垫圈和平垫圈组合件M6x16 | | 18 | | | T0A81, T0A91 | | |
| 11 | 7010013ARXS000 | 天窗前玻璃 | | 1 | | | T0A81, T0A91 | | |
| 12 | 7010013ARXS010 | 天窗后玻璃 | | 1 | | | T0A81, T0A91 | | |
| 13 | 7010013ARXS020 | 天窗全周胶条 | | 1 | | | T0A81, T0A91 | | |
| 14 | 7010013ARXS030 | 挡风网 | | 1 | | | T0A81, T0A91 | | |
| 15 | 7010013ARXS040 | 挡风网弹簧（左侧） | | 1 | | | T0A81, T0A91 | | |
| 16 | 7010013ARXS050 | 挡风网弹簧（右侧） | | 1 | | | T0A81, T0A91 | | |

前门总成

E-17_1



| 序号 | 工时代码 | 操作名称 | 工时 |
|----|--------|---------|-----|
| 1 | W7305A | 左前门焊合总成 | 4.2 |
| 2 | W7306A | 右前门焊合总成 | 4.2 |
| 3 | W7311A | 左前门上铰链 | 1.6 |
| 4 | W7321A | 右前门上铰链 | 1.6 |
| 5 | W7312A | 左前门下铰链 | 1.6 |
| 6 | W7322A | 右前门下铰链 | 1.6 |
| 9 | W8101A | 左前门防水膜 | 0.3 |
| 10 | W8102A | 右前门防水膜 | 0.3 |

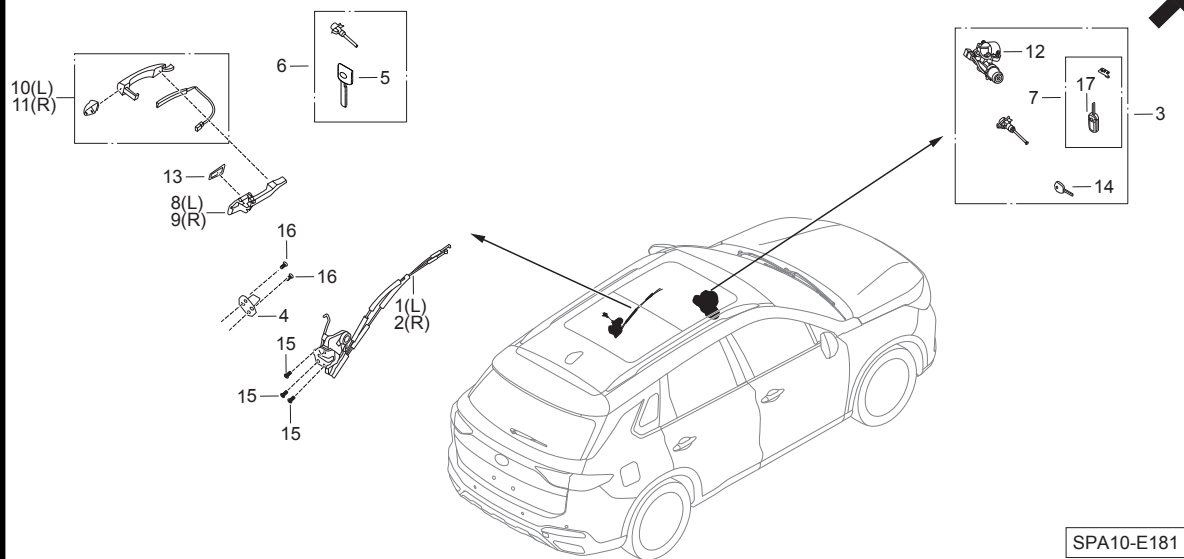
SPA10-E171

| 序号 | 零部件号码 | 零部件名称 | 数量 | | | | 适用零部件手册代码 | 生产序号 | 备注 |
|----|-------------------|--------------------|------|----|------|----|-----------|------|----|
| | | | 2018 | | 2019 | | | | |
| | | | MT | AT | MT | AT | | | |
| 1 | 5010011ARX0000A00 | 左前门焊合总成 | 1 | 1 | | | | | |
| 2 | 5030011ARX0000A00 | 右前门焊合总成 | 1 | 1 | | | | | |
| 3 | 5810001CAC0000A00 | 左前门上铰链 | 1 | 1 | | | | | |
| 4 | 5810002CAC0000A00 | 右前门上铰链 | 1 | 1 | | | | | |
| 5 | 5810011BAL0000A00 | 左前门下铰链 | 1 | 1 | | | | | |
| 6 | 5810012BAL0000A00 | 右前门下铰链 | 1 | 1 | | | | | |
| 7 | 5010361ARX0000 | 前门内扶手安装上支架 | 2 | 2 | | | | | |
| 8 | 5010018AAF0000A00 | 前门下铰链加强板总成 | 4 | 4 | | | | | |
| 9 | 5450001ARX0000 | 左前门防水膜 | 1 | 1 | | | | | |
| 10 | 5450002ARX0000 | 右前门防水膜 | 1 | 1 | | | | | |
| 11 | 5010008BAC99F0 | 无螺纹胶六角法兰面螺栓M8×23.5 | 4 | 4 | | | | | |
| 12 | 5010007BAC0000 | 六角法兰面螺栓M8×20 | 8 | 8 | | | | | |
| 13 | 5010008BAC0000 | 六角法兰面螺栓M8×23.5 | 8 | 8 | | | | | |
| 14 | 9000008321 | 六角法兰面螺栓M6×12 | 4 | 4 | | | | | |

E

E-18_1

前门锁总成



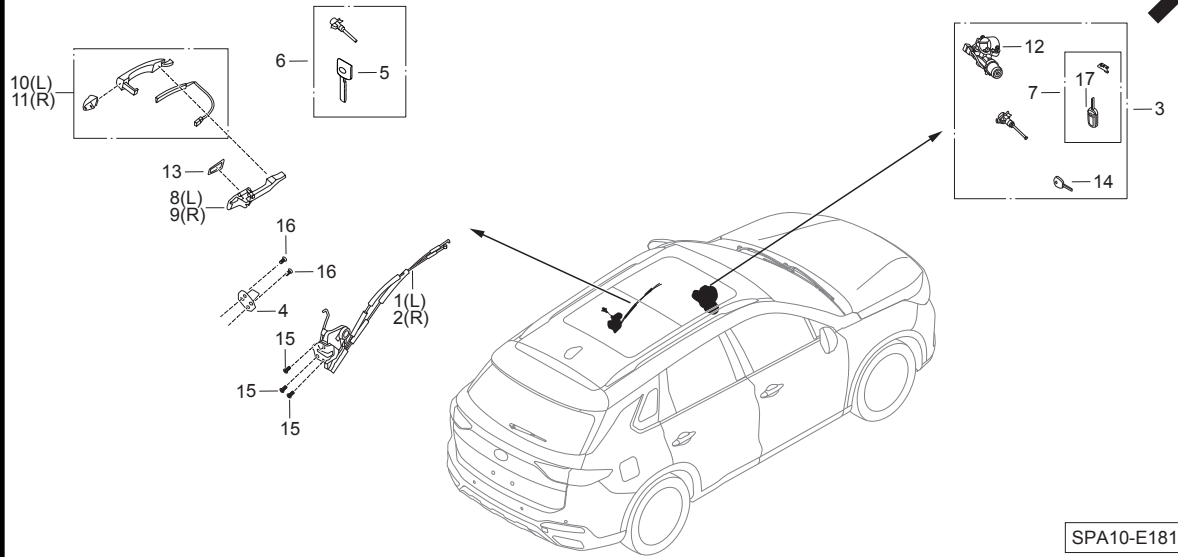
| 序号 | 工时代码 | 操作名称 | 工时 |
|----|--------|--------------|-----|
| 1 | W4210A | 左前门锁总成 | 0.5 |
| 2 | W4220A | 右前门锁总成 | 0.5 |
| 3 | L3430A | 机械锁及其配套件组合件 | 1.0 |
| 4 | W4300A | 侧门锁锁扣 | 0.2 |
| 5 | L3412 | 应急机械钥匙 | 0.1 |
| 6 | L3412 | 智能锁及其配套件组合件 | 1.2 |
| 7 | L3411A | 遥控钥匙总成 | 1.0 |
| 8 | W5111A | 左门把手座总成 | 0.5 |
| 9 | W5112A | 右门把手座总成 | 0.5 |
| 10 | W5101A | 门外拉手和门装饰罩组合件 | 0.4 |
| 11 | W5102A | 门外拉手和门装饰罩组合件 | 0.4 |
| 12 | L3420A | 转向锁及点火开关总成 | 0.8 |

SPA10-E181

| 序号 | 零部件号码 | 零部件名称 | 数量 | | | | 适用零部件手册代码 | 生产序号 | 备注 |
|----|-------------------|--------------|------|----|------|----|---|------|----|
| | | | 2018 | | 2019 | | | | |
| | | | MT | AT | MT | AT | | | |
| 1 | 5610001ARX0000 | 左前门锁总成 | 1 | 1 | | | | | |
| 2 | 5610002ARX0000 | 右前门锁总成 | 1 | 1 | | | | | |
| 3 | 5610003ARXZ000YD1 | 机械锁及其配套件组合件 | 1 | 1 | | | C0M2, C0M21, C0M5, C0M51, C0M7, C0M71, C0A2, C0A21, T0A21 | | |
| 4 | 5610004ASV0000 | 侧门锁锁扣 | 2 | 2 | | | | | |
| 5 | 8245010CAD0100M10 | 应急机械钥匙 | | 2 | | | C0A5, C0A51, C0A7, C0A71, T0A51, T0A71, T0A81, T0A91 | | |
| 6 | 5610003ARXZ010M10 | 智能锁及其配套件组合件 | | 1 | | | C0A5, C0A51, C0A7, C0A71, T0A51, T0A71, T0A81, T0A91 | | |
| 7 | 8235007CAC0000RX1 | 遥控钥匙总成 | 1 | 1 | | | C0M2, C0M21, C0M5, C0M51, C0M7, C0M71, C0A2, C0A21, T0A21 | | |
| 8 | 5615021ARX0000 | 左门把手座总成 | 1 | 1 | | | | | |
| 9 | 5615022ARX0000 | 右门把手座总成 | 1 | 1 | | | | | |
| 10 | 5615004ARXZ000B11 | 门外拉手和门装饰罩组合件 | 1 | 1 | | | C0M2, C0M21, C0M5, C0M51, C0M7, C0M71, C0A2, C0A21, C0A5, C0A51, T0A21, T0A51 | | |
| | 5615004ARXZ000B21 | 门外拉手和门装饰罩组合件 | 1 | 1 | | | C0M2, C0M21, C0M5, C0M51, C0M7, C0M71, C0A2, C0A21, C0A5, C0A51, T0A21, T0A51 | | |
| | 5615004ARXZ000B22 | 门外拉手和门装饰罩组合件 | 1 | 1 | | | C0M2, C0M21, C0M5, C0M51, C0M7, C0M71, C0A2, C0A21, C0A5, C0A51, T0A21, T0A51 | | |
| | 5615004ARXZ000B23 | 门外拉手和门装饰罩组合件 | 1 | 1 | | | C0M2, C0M21, C0M5, C0M51, C0M7, C0M71, C0A2, C0A21, C0A5, C0A51, T0A21, T0A51 | | |

前门锁总成

E-18_1



SPA10-E181

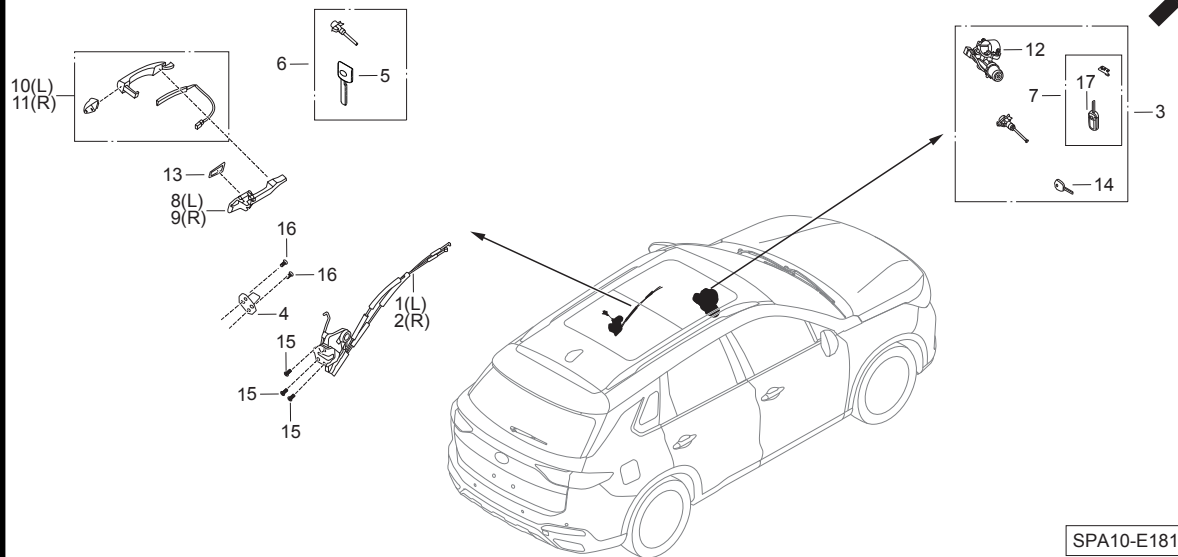
序号 工时代码 操作名称 工时

| 序号 | 零部件号码 | 零部件名称 | 数量 | | | | 适用零部件手册代码 | 生产序号 | 备注 |
|------|-------------------|--------------|------|----|------|----|---|------|----|
| | | | 2018 | | 2019 | | | | |
| | | | MT | AT | MT | AT | | | |
| (10) | 5615004ARXZ000A08 | 门外拉手和门装饰罩组合件 | 1 | 1 | | | C0M2, C0M21, C0M5, C0M51, C0M7, C0M71, C0A2, C0A21, C0A5, C0A51, T0A21, T0A51 | | |
| | 5615004ARXZ000A09 | 门外拉手和门装饰罩组合件 | 1 | 1 | | | C0M2, C0M21, C0M5, C0M51, C0M7, C0M71, C0A2, C0A21, C0A5, C0A51, T0A21, T0A51 | | |
| | 5615004ARXZ020B11 | 门外拉手和门装饰罩组合件 | | 1 | | | C0A7, C0A71, T0A71, T0A81, T0A91 | | |
| | 5615004ARXZ020B21 | 门外拉手和门装饰罩组合件 | | 1 | | | C0A7, C0A71, T0A71, T0A81, T0A91 | | |
| | 5615004ARXZ020B22 | 门外拉手和门装饰罩组合件 | | 1 | | | C0A7, C0A71, T0A71, T0A81, T0A91 | | |
| | 5615004ARXZ020B23 | 门外拉手和门装饰罩组合件 | | 1 | | | C0A7, C0A71, T0A71, T0A81, T0A91 | | |
| | 5615004ARXZ020A08 | 门外拉手和门装饰罩组合件 | | 1 | | | C0A7, C0A71, T0A71, T0A81, T0A91 | | |
| | 5615004ARXZ020A09 | 门外拉手和门装饰罩组合件 | | 1 | | | C0A7, C0A71, T0A71, T0A81, T0A91 | | |
| 11 | 5615004ARXZ030B11 | 门外拉手和门装饰罩组合件 | | 1 | | | C0A7, C0A71, T0A71, T0A81, T0A91 | | |
| | 5615004ARXZ030B21 | 门外拉手和门装饰罩组合件 | | 1 | | | C0A7, C0A71, T0A71, T0A81, T0A91 | | |
| | 5615004ARXZ030B22 | 门外拉手和门装饰罩组合件 | | 1 | | | C0A7, C0A71, T0A71, T0A81, T0A91 | | |
| | 5615004ARXZ030B23 | 门外拉手和门装饰罩组合件 | | 1 | | | C0A7, C0A71, T0A71, T0A81, T0A91 | | |
| | 5615004ARXZ030A08 | 门外拉手和门装饰罩组合件 | | 1 | | | C0A7, C0A71, T0A71, T0A81, T0A91 | | |
| | 5615004ARXZ030A09 | 门外拉手和门装饰罩组合件 | | 1 | | | C0A7, C0A71, T0A71, T0A81, T0A91 | | |
| 12 | 8235003CAC0000 | 转向锁及点火开关总成 | 1 | 1 | | | C0M2, C0M21, C0M5, C0M51, C0M7, C0M71, C0A2, C0A21, T0A21 | | |
| 13 | 5615003ARX0000 | 密封垫 | 2 | 2 | | | | | |
| 14 | 8235006CAC0000N9N | 备用钥匙 | 1 | 1 | | | C0M2, C0M21, C0M5, C0M51, C0M7, C0M71, C0A2, C0A21, T0A21 | | |

E

E-181

前门锁总成



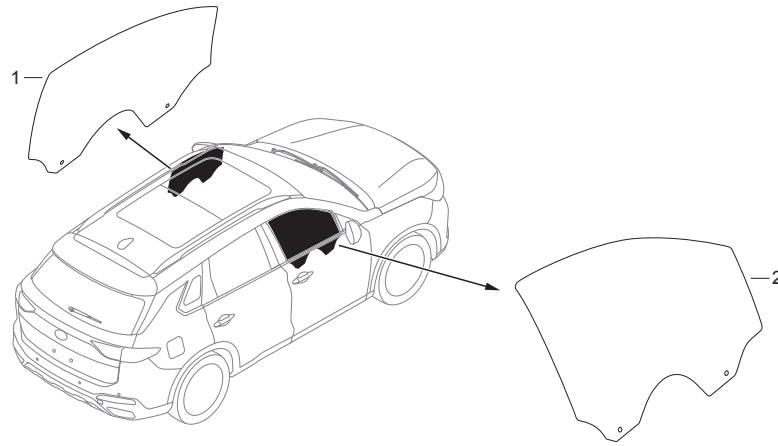
| 序号 | 工时代码 | 操作名称 | 工时 |
|----|------|------|----|
|----|------|------|----|

E

| 序号 | 零部件号码 | 零部件名称 | 数量 | | | | 适用零部件手册代码 | 生产序号 | 备注 |
|----|-------------------|----------------|------|----|------|----|---|------|----|
| | | | 2018 | | 2019 | | | | |
| | | | MT | AT | MT | AT | | | |
| 15 | 9000022128 | 内六角花形沉头螺钉M6×16 | 6 | 6 | | | | | |
| 16 | 9000022239 | 内六角花形沉头螺钉M8×20 | 4 | 4 | | | | | |
| 17 | 8235004CAC0000RX1 | 遥控钥匙结构总成 | 1 | 1 | | | C0M2, C0M21, C0M5, C0M51, C0M7, C0M71, C0A2, C0A21, T0A21 | | |

前门玻璃总成

E-19_1



SPA10-E191

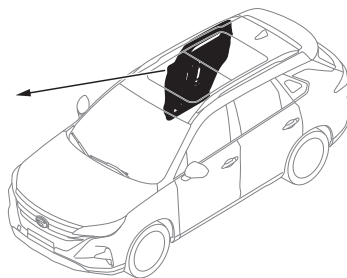
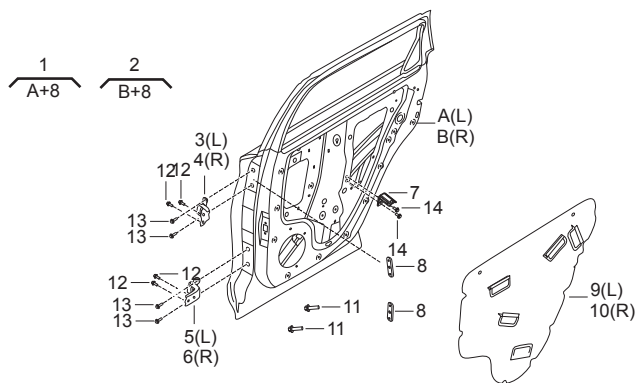
| 序号 | 工时代码 | 操作名称 | 工时 |
|----|--------|---------|-----|
| 1 | W6301A | 左前门玻璃总成 | 0.5 |
| 2 | W6302A | 右前门玻璃总成 | 0.5 |

| 序号 | 零部件号码 | 零部件名称 | 数量 | | | | 适用零部件手册代码 | 生产序号 | 备注 |
|----|----------------|---------|------|----|------|----|-----------|------|----|
| | | | 2018 | | 2019 | | | | |
| | | | MT | AT | MT | AT | | | |
| 1 | 5530001ARX0000 | 左前门玻璃总成 | 1 | 1 | | | | | |
| 2 | 5530002ARX0000 | 右前门玻璃总成 | 1 | 1 | | | | | |

E

E-201

后门总成



SPA10-E201

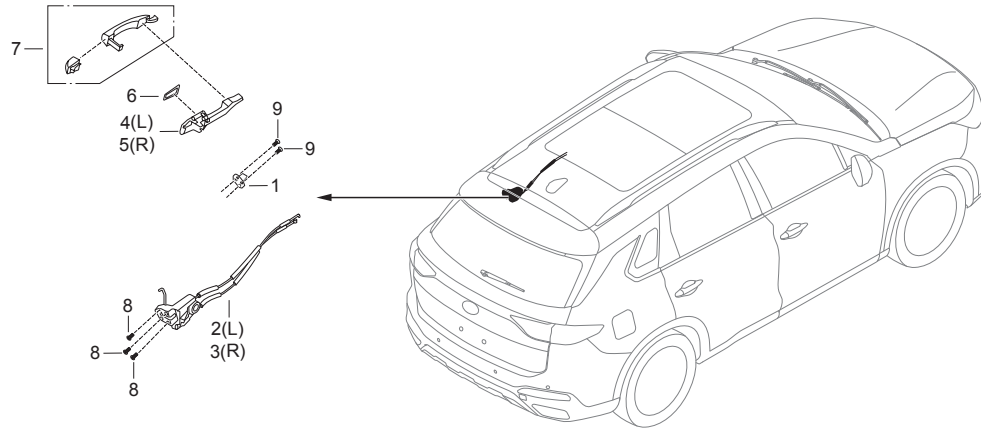
| 序号 | 工时代码 | 操作名称 | 工时 |
|----|--------|---------|-----|
| 1 | W7307A | 左后门焊合总成 | 3.1 |
| 2 | W7308A | 右后门焊合总成 | 3.1 |
| 3 | W7332A | 左后门上铰链 | 0.3 |
| 4 | W7342A | 右后门上铰链 | 0.3 |
| 5 | W7331A | 左后门下铰链 | 0.2 |
| 6 | W7341A | 右后门下铰链 | 0.2 |
| 9 | W8103A | 左后门防水膜 | 0.4 |
| 10 | W8104A | 右后门防水膜 | 0.4 |

E

| 序号 | 零部件号码 | 零部件名称 | 数量 | | | | 适用零部件手册代码 | 生产序号 | 备注 |
|----|-------------------|--------------------|------|----|------|----|-----------|------|----|
| | | | 2018 | | 2019 | | | | |
| | | | MT | AT | MT | AT | | | |
| 1 | 5020011ARX0000A00 | 左后门焊合总成 | 1 | 1 | | | | | |
| 2 | 5040011ARX0000A00 | 右后门焊合总成 | 1 | 1 | | | | | |
| 3 | 5810021CAD0000A00 | 左后门上铰链 | 1 | 1 | | | | | |
| 4 | 5810022CAD0000A00 | 右后门上铰链 | 1 | 1 | | | | | |
| 5 | 5810031CAD0000A00 | 左后门下铰链 | 1 | 1 | | | | | |
| 6 | 5810032CAD0000A00 | 右后门下铰链 | 1 | 1 | | | | | |
| 7 | 5020531ARX0000 | 左后门扶手盒安装支架 | 1 | 1 | | | | | |
| 8 | 5010018AAF0000A00 | 前门下铰链加强板总成 | 4 | 4 | | | | | |
| 9 | 5450011ARX0000 | 左后门防水膜 | 1 | 1 | | | | | |
| 10 | 5450012ARX0000 | 右后门防水膜 | 1 | 1 | | | | | |
| 11 | 5010008BAC99F0 | 无螺纹胶六角法兰面螺栓M8x23.5 | 4 | 4 | | | | | |
| 12 | 5010007BAC0000 | 六角法兰面螺栓M8x20 | 8 | 8 | | | | | |
| 13 | 5010008BAC0000 | 六角法兰面螺栓M8x23.5 | 8 | 8 | | | | | |
| 14 | 9000008321 | 六角法兰面螺栓M6x12 | 4 | 4 | | | | | |

后门锁总成

E-21_1



SPA10-E211

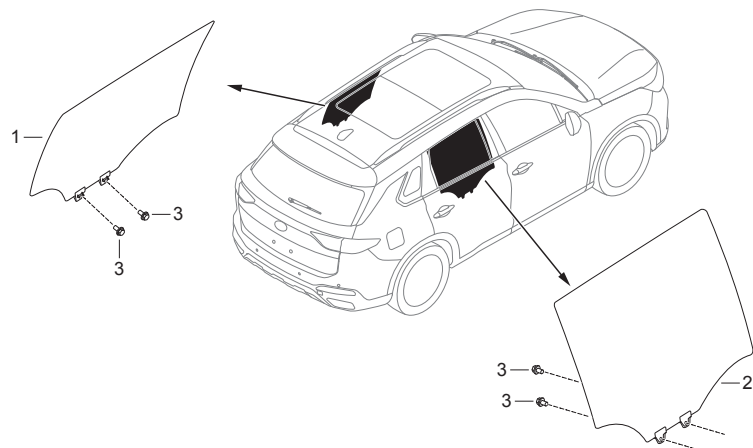
| 序号 | 工时代码 | 操作名称 | 工时 |
|----|--------|--------------------|-----|
| 1 | W4300A | 侧门锁锁扣 | 0.2 |
| 2 | W4230A | 左后门锁总成 | 0.6 |
| 3 | W4240A | 右后门锁总成 | 0.6 |
| 4 | W5111A | 左门把手座总成 | 0.5 |
| 5 | W5112A | 右门把手座总成 | 0.5 |
| 7 | W5103A | 门外拉手和门装饰罩组合件 (右后门) | 0.1 |
| | W5104A | 门外拉手和门装饰罩组合件 (左后门) | 0.1 |

| 序号 | 零部件号码 | 零部件名称 | 数量 | | | | 适用零部件手册代码 | 生产序号 | 备注 |
|----|-------------------|----------------|------|----|------|----|-----------|------|----|
| | | | 2018 | | 2019 | | | | |
| | | | MT | AT | MT | AT | | | |
| 1 | 5610004ASV0000 | 侧门锁锁扣 | 2 | 2 | | | | | |
| 2 | 5610051ARX0000 | 左后门锁总成 | 1 | 1 | | | | | |
| 3 | 5610052ARX0000 | 右后门锁总成 | 1 | 1 | | | | | |
| 4 | 5615021ARX0000 | 左门把手座总成 | 1 | 1 | | | | | |
| 5 | 5615022ARX0000 | 右门把手座总成 | 1 | 1 | | | | | |
| 6 | 5615003ARX0000 | 密封垫 | 2 | 2 | | | | | |
| 7 | 5615004ARXZ010B11 | 门外拉手和门装饰罩组合件 | 2 | 2 | | | | | |
| | 5615004ARXZ010B21 | 门外拉手和门装饰罩组合件 | 2 | 2 | | | | | |
| | 5615004ARXZ010B22 | 门外拉手和门装饰罩组合件 | 2 | 2 | | | | | |
| | 5615004ARXZ010B23 | 门外拉手和门装饰罩组合件 | 2 | 2 | | | | | |
| | 5615004ARXZ010A08 | 门外拉手和门装饰罩组合件 | 2 | 2 | | | | | |
| | 5615004ARXZ010A09 | 门外拉手和门装饰罩组合件 | 2 | 2 | | | | | |
| 8 | 9000022128 | 内六角花形沉头螺钉M6×16 | 6 | 6 | | | | | |
| 9 | 9000022239 | 内六角花形沉头螺钉M8×20 | 4 | 4 | | | | | |

E

E-221

后门玻璃总成



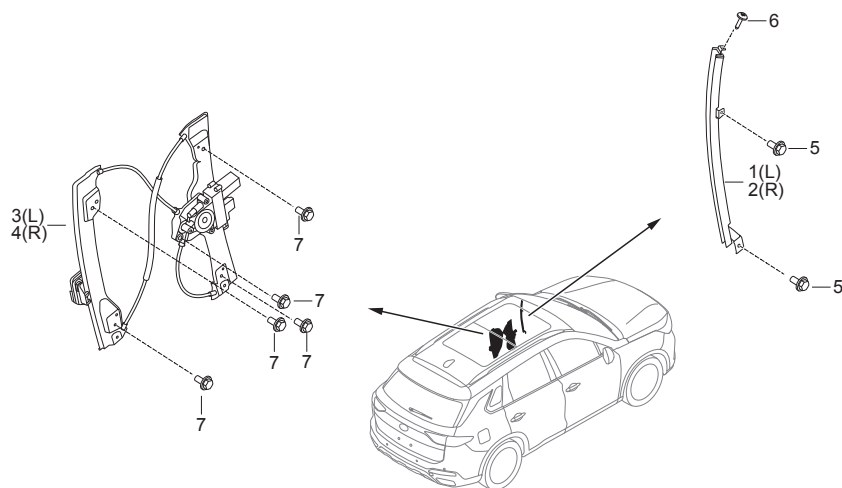
SPA10-E221

| 序号 | 工时代码 | 操作名称 | 工时 |
|----|--------|---------|-----|
| 1 | W6303A | 左后门玻璃总成 | 0.7 |
| 2 | W6304A | 右后门玻璃总成 | 0.7 |

| 序号 | 零部件号码 | 零部件名称 | 数量 | | | | 适用零部件手册代码 | 生产序号 | 备注 |
|----|----------------|--------------|------|----|------|----|-----------|------|----|
| | | | 2018 | | 2019 | | | | |
| | | | MT | AT | MT | AT | | | |
| 1 | 5530011ARX0000 | 左后门玻璃总成 | 1 | 1 | | | | | |
| 2 | 5530012ARX0000 | 右后门玻璃总成 | 1 | 1 | | | | | |
| 3 | 9000016721 | 六角法兰面螺栓M6×10 | 4 | 4 | | | | | |

前门玻璃升降器总成

E-23_1



SPA10-E231

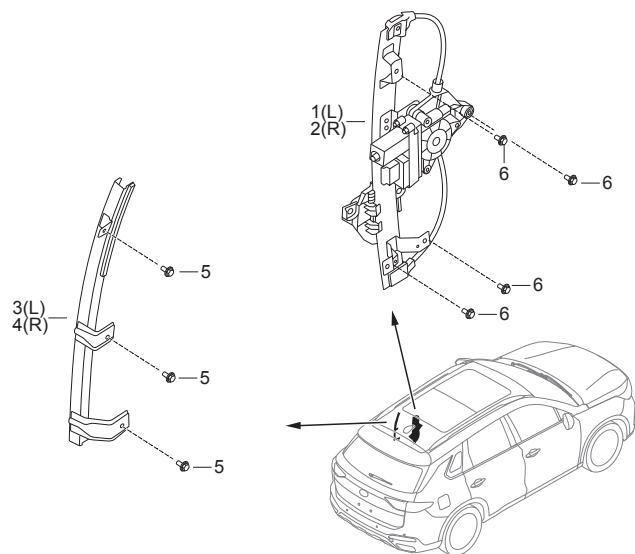
| 序号 | 工时代码 | 操作名称 | 工时 |
|----|--------|------------|-----|
| 1 | W6211A | 左前门前部导轨总成 | 0.7 |
| 2 | W6221A | 右前门前部导轨总成 | 0.7 |
| 3 | W6101A | 左前门玻璃升降器总成 | 0.6 |
| 4 | W6102A | 右前门玻璃升降器总成 | 0.6 |

| 序号 | 零部件号码 | 零部件名称 | 数量 | | | | 适用零部件手册代码 | 生产序号 | 备注 |
|----|-------------------|-------------------|------|----|------|----|-----------|---|----|
| | | | 2018 | | 2019 | | | | |
| | | | MT | AT | MT | AT | | | |
| 1 | 5010441ARX0001C10 | 左前门前部导轨总成 | 1 | 1 | | | | | |
| 2 | 5030441ARX0001C10 | 右前门前部导轨总成 | 1 | 1 | | | | | |
| 3 | 5710001ARX0000 | 左前门玻璃升降器总成 | 1 | 1 | | | | | |
| 4 | 5710002ARX0000 | 右前门玻璃升降器总成 | 1 | 1 | | | | | |
| | 5710002ARX0100 | 右前门玻璃升降器总成 | | | | 1 | | C0M2, C0M21, C0M5, C0M51, C0M7, C0M71, C0A2, C0A21, C0A5, C0A51, C0A7, C0A71, T0A21, T0A51, T0A71 | |
| 5 | 9000008321 | 六角法兰面螺栓M6×12 | 4 | 4 | | | | T0A81, T0A91 | |
| 6 | 9000011061 | 十字槽半沉头自攻锁紧螺钉M4×10 | 2 | 2 | | | | | |
| 7 | 9000016728 | 六角法兰面螺栓M6×10 | 10 | 10 | | | | | |

E

E-241

后门玻璃升降器总成



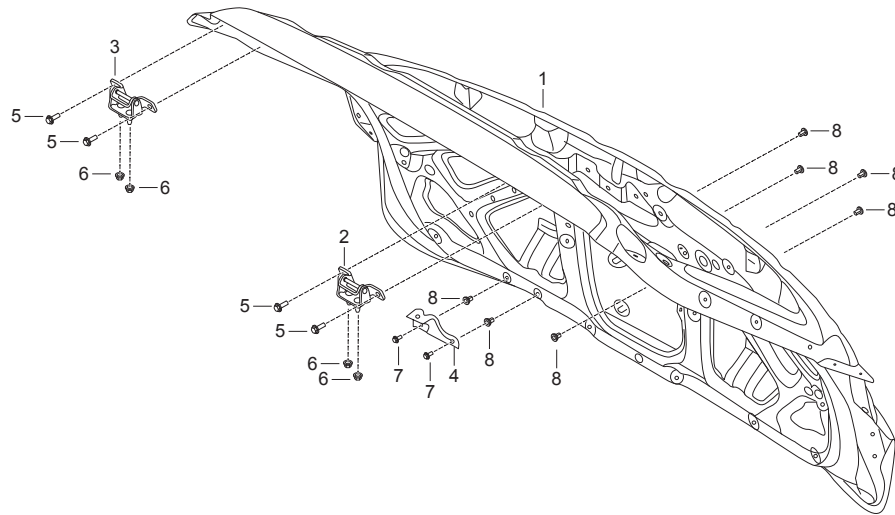
SPA10-E241

| 序号 | 工时代码 | 操作名称 | 工时 |
|----|--------|-------------|-----|
| 1 | W6103A | 左后门玻璃升降器总成 | 0.6 |
| 2 | W6104A | 右后门玻璃升降器总成 | 0.6 |
| 3 | W6231A | 左后门玻璃后下导轨总成 | 0.9 |
| 4 | W6242A | 右后门玻璃后下导轨总成 | 0.9 |

| 序号 | 零部件号码 | 零部件名称 | 数量 | | | | 适用零部件手册代码 | 生产序号 | 备注 |
|----|----------------|--------------|------|----|------|----|---|------|----|
| | | | 2018 | | 2019 | | | | |
| | | | MT | AT | MT | AT | | | |
| 1 | 5710021ARX0000 | 左后门玻璃升降器总成 | 1 | 1 | | | C0M2, C0M21, C0M5, C0M51, C0M7, C0M71, C0A2, C0A21, C0A5, C0A51, C0A7, C0A71, T0A21, T0A51, T0A71 | | |
| | 5710021ARX0100 | 左后门玻璃升降器总成 | | | 1 | | T0A81, T0A91 | | |
| 2 | 5710022ARX0000 | 右后门玻璃升降器总成 | 1 | 1 | | | C0M2, C0M21, C0M5, C0M51, C0M7, C0M71, C0A2, C0A21, C0A5, C0A51, C0A7, C0A71, T0A21, T0A51, T0A71 | | |
| | 5710022ARX0100 | 右后门玻璃升降器总成 | | | 1 | | T0A81, T0A91 | | |
| 3 | 5720091ARX0000 | 左后门玻璃后下导轨总成 | 1 | 1 | | | | | |
| 4 | 5720092ARX0000 | 右后门玻璃后下导轨总成 | 1 | 1 | | | | | |
| 5 | 9000008321 | 六角法兰面螺栓M6x12 | 6 | 6 | | | | | |
| 6 | 9000016728 | 六角法兰面螺栓M6x10 | 8 | 8 | | | | | |

掀背门总成

E-251



SPA10-E251

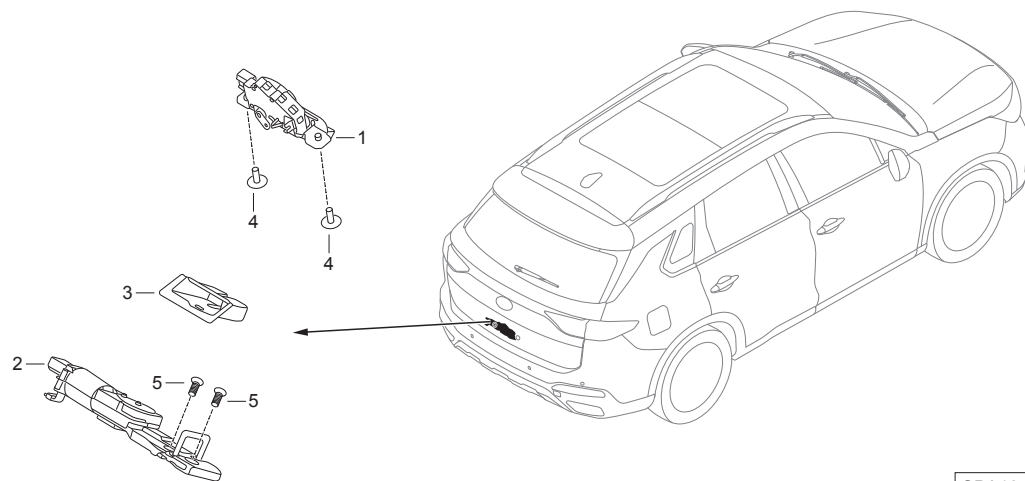
| 序号 | 工时代码 | 操作名称 | 工时 |
|----|--------|---------|-----|
| 1 | W2510A | 掀背门焊合总成 | 3.1 |
| 2 | W2201A | 掀背门左铰链 | 0.3 |
| 3 | W2202A | 掀背门右铰链 | 0.3 |

| 序号 | 零部件号码 | 零部件名称 | 数量 | | | | 适用零部件手册代码 | 生产序号 | 备注 |
|----|-------------------|----------------|------|----|------|----|-----------|------|----|
| | | | 2018 | | 2019 | | | | |
| | | | MT | AT | MT | AT | | | |
| 1 | 5210004ARX0000A00 | 掀背门焊合总成 | 1 | 1 | | | | | |
| 2 | 5830001ADU0000A00 | 掀背门左铰链 | 1 | 1 | | | | | |
| 3 | 5830002ADU0000A00 | 掀背门右铰链 | 1 | 1 | | | | | |
| 4 | 5210047ARX0000 | 掀背门拉手盒安装支架 | 1 | 1 | | | | | |
| 5 | 5830006BAC0000 | 六角法兰面螺栓M8x16 | 4 | 4 | | | | | |
| 6 | 9000007711 | 六角法兰面螺母M8 | 4 | 4 | | | | | |
| 7 | 9000008321 | 六角法兰面螺栓M6x12 | 2 | 2 | | | | | |
| 8 | 9000001511 | 平头六角铆螺母M6x13.5 | 7 | 7 | | | | | |

E

E-261

掀背门锁总成



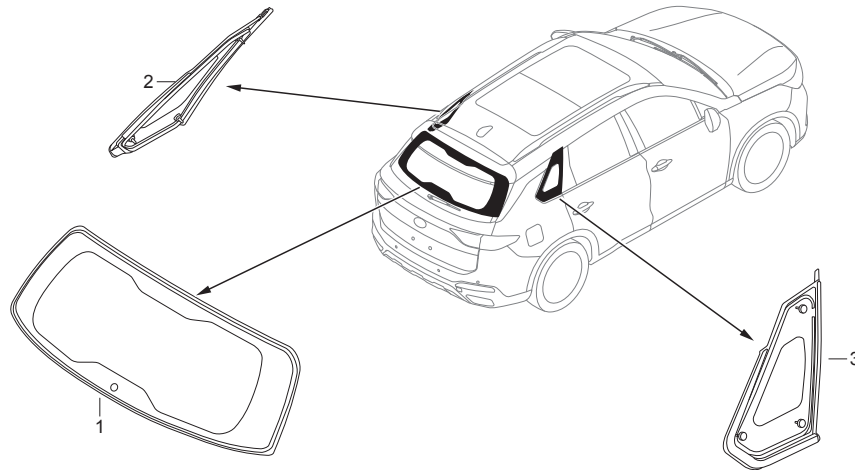
SPA10-E261

| 序号 | 工时代码 | 操作名称 | 工时 |
|----|--------|--------|-----|
| 1 | W4250A | 掀背门锁总成 | 0.3 |
| 2 | W4251A | 掀背门锁扣 | 0.1 |
| 3 | W4252 | 掀背门锁罩壳 | 0.1 |

| 序号 | 零部件号码 | 零部件名称 | 数量 | | | | 适用零部件手册代码 | 生产序号 | 备注 |
|----|----------------|----------------|------|----|------|----|--|------|----|
| | | | 2018 | | 2019 | | | | |
| | | | MT | AT | MT | AT | | | |
| 1 | 5635003ADU0000 | 掀背门锁总成 | 1 | 1 | | | C0M2, C0M21, C0M5, C0M51, C0M7, C0M71, C0A2, C0A21, C0A5, C0A51, C0A7, C0A71, T0A21, T0A51, T0A71, T0A81 | | |
| | 5635003ARX0000 | 掀背门锁总成 | | | 1 | | T0A91 | | |
| 2 | 5635004ARX0000 | 掀背门锁扣 | 1 | 1 | | | C0M2, C0M21, C0M5, C0M51, C0M7, C0M71, C0A2, C0A21, C0A5, C0A51, C0A7, C0A71, T0A21, T0A51, T0A71, T0A81 | | |
| | 5635004ARX0100 | 掀背门锁扣 | | | 1 | | T0A91 | | |
| 3 | 5635005ARX0000 | 掀背门锁罩壳 | 1 | 1 | | | | | |
| 4 | 5635006ARX0000 | 掀背门锁紧固螺钉 | 2 | 2 | | | | | |
| 5 | 904000403K | 内六角花形沉头螺钉M8×25 | 2 | 2 | | | | | |

后风窗总成

E-27_1



SPA10-E271

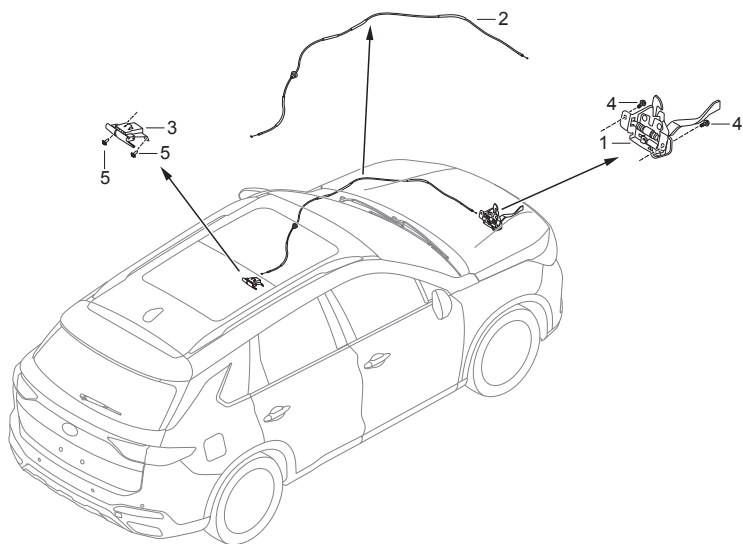
| 序号 | 工时代码 | 操作名称 | 工时 |
|----|--------|-----------|-----|
| 1 | V1020A | 后风窗总成 | 2.2 |
| 2 | W6409A | 侧围左后三角窗总成 | 0.8 |
| 3 | W6410A | 侧围右后三角窗总成 | 0.8 |

| 序号 | 零部件号码 | 零部件名称 | 数量 | | | | 适用零部件手册代码 | 生产序号 | 备注 |
|----|-------------------|-----------|------|----|------|----|-----------|------|----|
| | | | 2018 | | 2019 | | | | |
| | | | MT | AT | MT | AT | | | |
| 1 | 5520003ARX0000 | 后风窗总成 | 1 | 1 | | | | | |
| 2 | 5550001ARX0000M10 | 侧围左后三角窗总成 | 1 | 1 | | | | | |
| 3 | 5550002ARX0000M10 | 侧围右后三角窗总成 | 1 | 1 | | | | | |

E

E-281

发动机罩锁总成



SPA10-E281

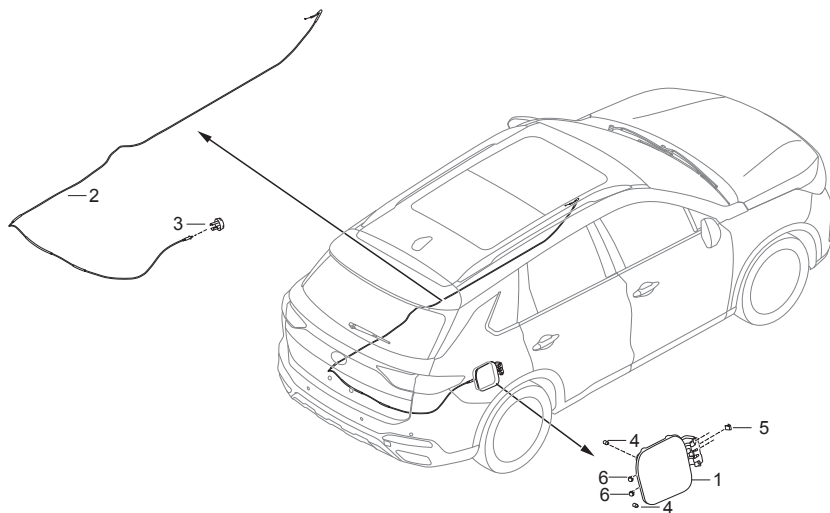
| 序号 | 工时代码 | 操作名称 | 工时 |
|----|--------|---------------|-----|
| 1 | W1011A | 发动机罩锁总成 | 0.4 |
| 2 | W1012A | 发动机罩锁拉索 | 1.2 |
| 3 | W3010A | 发动机罩及加油口门拉索手柄 | 0.1 |

| 序号 | 零部件号码 | 零部件名称 | 数量 | | | | 适用零部件手册代码 | 生产序号 | 备注 |
|----|-------------------|------------------------------|------|----|------|----|-----------|------|----|
| | | | 2018 | | 2019 | | | | |
| | | | MT | AT | MT | AT | | | |
| 1 | 5620003ARX0000 | 发动机罩锁总成 | 1 | 1 | | | | | |
| 2 | 5620005ARX0000 | 发动机罩锁拉索 | 1 | 1 | | | | | |
| 3 | 5620009ASV0000M41 | 发动机罩及加油口门拉索手柄 | 1 | 1 | | | | | |
| | 5620009ASV0000M44 | 发动机罩及加油口门拉索手柄 | 1 | 1 | | | | | |
| 4 | 9000000421 | 六角头螺栓、弹簧垫圈和平垫圈组合件 M6x20 | 2 | 2 | | | | | |
| 5 | 9000015811 | 十字槽盘头自攻螺钉和大垫圈组合件 ST4.2x16 | 2 | 2 | | | | | |

E

加油口门总成

E-291



SPA10-E291

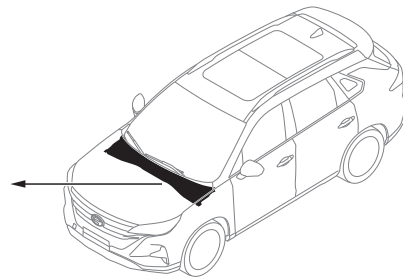
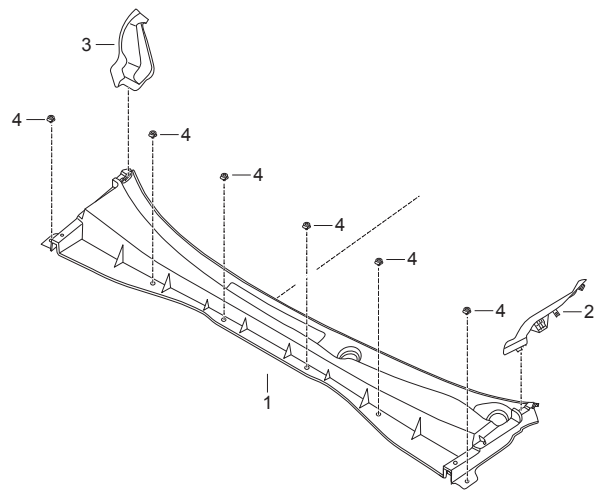
| 序号 | 工时代码 | 操作名称 | 工时 |
|----|--------|----------|-----|
| 1 | W3020A | 加油口门总成 | 0.1 |
| 2 | W3011A | 加油口门拉索 | 1.6 |
| 4 | W3028 | 加油口小门缓冲块 | 0.1 |
| 5 | W3027 | 加油口小门弹簧片 | 0.1 |

| 序号 | 零部件号码 | 零部件名称 | 数量 | | | | 适用零部件手册代码 | 生产序号 | 备注 |
|----|-------------------|--------------|------|----|------|----|-----------|------|----|
| | | | 2018 | | 2019 | | | | |
| | | | MT | AT | MT | AT | | | |
| 1 | 5910003ARX0000A00 | 加油口门总成 | 1 | 1 | | | | | |
| 2 | 5640007ARX0000 | 加油口门拉索 | 1 | 1 | | | | | |
| 3 | 5640008CAC0000 | 限位件 | 1 | 1 | | | | | |
| 4 | 5910013AAF0000 | 加油口小门缓冲块 | 2 | 2 | | | | | |
| 5 | 5910010ARX0000 | 加油口小门弹簧片 | 1 | 1 | | | | | |
| 6 | 9000008321 | 六角法兰面螺栓M6×12 | 2 | 2 | | | | | |

E

E-301

雨刮盖板总成



SPA10-E300

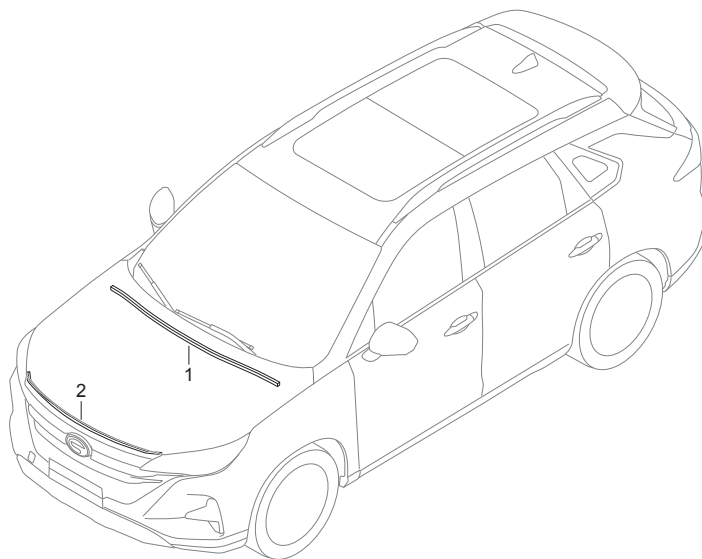
| 序号 | 工时代码 | 操作名称 | 工时 |
|----|--------|----------|-----|
| 1 | V3350A | 雨刮盖板总成 | 0.6 |
| 2 | W3351A | 雨刮盖板左侧盖板 | 0.1 |
| 3 | W3352A | 雨刮盖板右侧盖板 | 0.1 |

E

| 序号 | 零部件号码 | 零部件名称 | 数量 | | | | 适用零部件手册代码 | 生产序号 | 备注 |
|----|-------------------|----------|------|----|------|----|-----------|------|----|
| | | | 2018 | | 2019 | | | | |
| | | | MT | AT | MT | AT | | | |
| 1 | 7115003ARX0001M10 | 雨刮盖板总成 | 1 | 1 | | | | | |
| 2 | 7115021ARX0000M10 | 雨刮盖板左侧盖板 | 1 | 1 | | | | | |
| 3 | 7115022ARX0000M10 | 雨刮盖板右侧盖板 | 1 | 1 | | | | | |
| 4 | 9110001311 | 开尾销Φ8 | 6 | 6 | | | | | |

发动机罩密封条

E-31_1



SPA10-E310

| 序号 | 工时代码 | 操作名称 | 工时 |
|----|--------|------------|-----|
| 1 | W1302A | 发动机罩后密封条 | 0.1 |
| 2 | W1301A | 发动机罩前分缝密封条 | 0.1 |

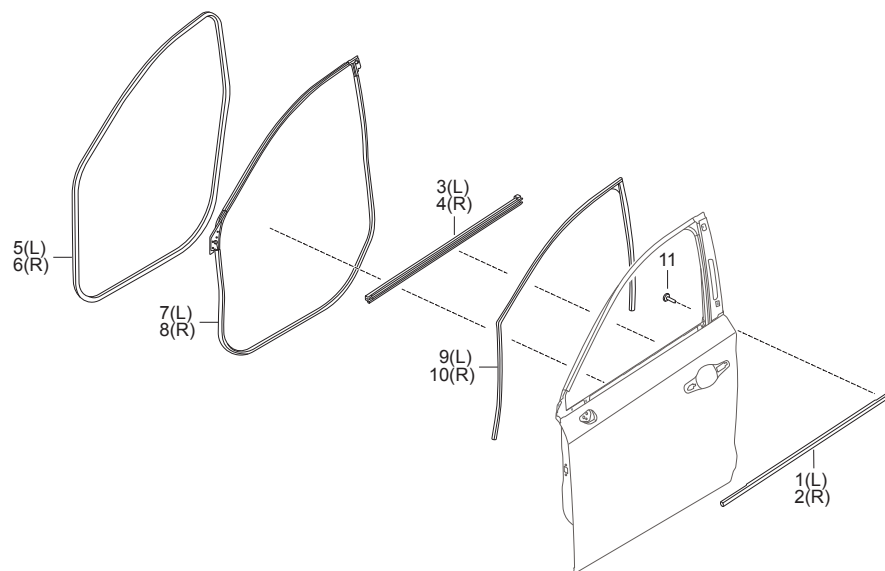


| 序号 | 零部件号码 | 零部件名称 | 数量 | | | | 适用零部件手册代码 | 生产序号 | 备注 |
|----|-------------------|------------|------|----|------|----|-----------|------|----|
| | | | 2018 | | 2019 | | | | |
| | | | MT | AT | MT | AT | | | |
| 1 | 5420004ARX0000M10 | 发动机罩后密封条 | 1 | 1 | | | | | |
| 2 | 5420005ARX0000M10 | 发动机罩前分缝密封条 | 1 | 1 | | | | | |

E

E-32_1

前门密封系统



SPA10-E320

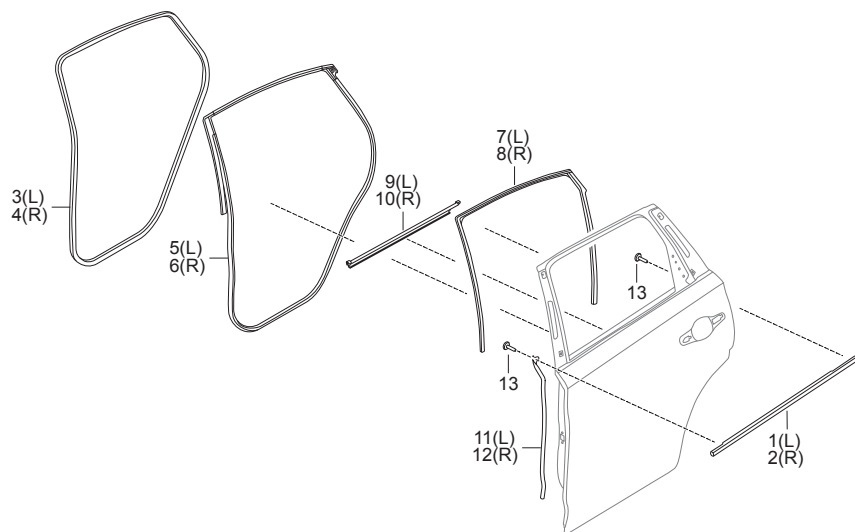
| 序号 | 工时代码 | 操作名称 | 工时 |
|----|--------|-----------|-----|
| 1 | W8501A | 左前门外水切 | 0.2 |
| 2 | W8502A | 右前门外水切 | 0.2 |
| 3 | W8509A | 左前门内水切 | 0.2 |
| 4 | W8508A | 右前门内水切 | 0.2 |
| 5 | W8201A | 左前门框密封条 | 0.1 |
| 6 | W8202A | 右前门框密封条 | 0.1 |
| 7 | W8211A | 左前门胶条 | 0.3 |
| 8 | W8212A | 右前门胶条 | 0.3 |
| 9 | W8411A | 左前门玻璃滑动胶条 | 0.6 |
| 10 | W8412A | 右前门玻璃滑动胶条 | 0.6 |

E

| 序号 | 零部件号码 | 零部件名称 | 数量 | | | | 适用零部件手册代码 | 生产序号 | 备注 |
|----|-------------------|----------------------------------|------|----|------|----|-----------|------|----|
| | | | 2018 | | 2019 | | | | |
| | | | MT | AT | MT | AT | | | |
| 1 | 5410001ARX0000M10 | 左前门外水切 | 1 | 1 | | | | | |
| 2 | 5410002ARX0000M10 | 右前门外水切 | 1 | 1 | | | | | |
| 3 | 6205061ARX0000 | 左前门内水切 | 1 | 1 | | | | | |
| 4 | 6206061ARX0000 | 右前门内水切 | 1 | 1 | | | | | |
| 5 | 5410041ARX0000M10 | 左前门框密封条 | 1 | 1 | | | | | |
| 6 | 5410042ARX0000M10 | 右前门框密封条 | 1 | 1 | | | | | |
| 7 | 5410061ARX0001M10 | 左前门胶条 | 1 | 1 | | | | | |
| 8 | 5410062ARX0001M10 | 右前门胶条 | 1 | 1 | | | | | |
| 9 | 5410091ARX0000M10 | 左前门玻璃滑动胶条 | 1 | 1 | | | | | |
| 10 | 5410092ARX0000M10 | 右前门玻璃滑动胶条 | 1 | 1 | | | | | |
| 11 | 904000181M | 十字槽盘头自攻螺钉和大垫圈组合件-F型 ST3.5x9.5 | 2 | 2 | | | | | |

后门密封系统

E-33_1



SPA10-E330

| 序号 | 工时代码 | 操作名称 | 工时 |
|----|--------|-----------|-----|
| 1 | W8503A | 左后门外水切 | 0.2 |
| 2 | W8504A | 右后门外水切 | 0.2 |
| 3 | W8203A | 左后门框密封条 | 0.1 |
| 4 | W8204A | 右后门框密封条 | 0.1 |
| 5 | W8213A | 左后门胶条 | 0.3 |
| 6 | W8214A | 右后门胶条 | 0.3 |
| 7 | W8413A | 左后门玻璃滑动胶条 | 0.7 |
| 8 | W8414A | 右后门玻璃滑动胶条 | 0.7 |
| 9 | W8506A | 左后门内水切 | 0.3 |
| 10 | W8507A | 右后门内水切 | 0.3 |
| 11 | W8601 | 左B柱下密封条 | 0.1 |
| 12 | W8602 | 右B柱下密封条 | 0.1 |

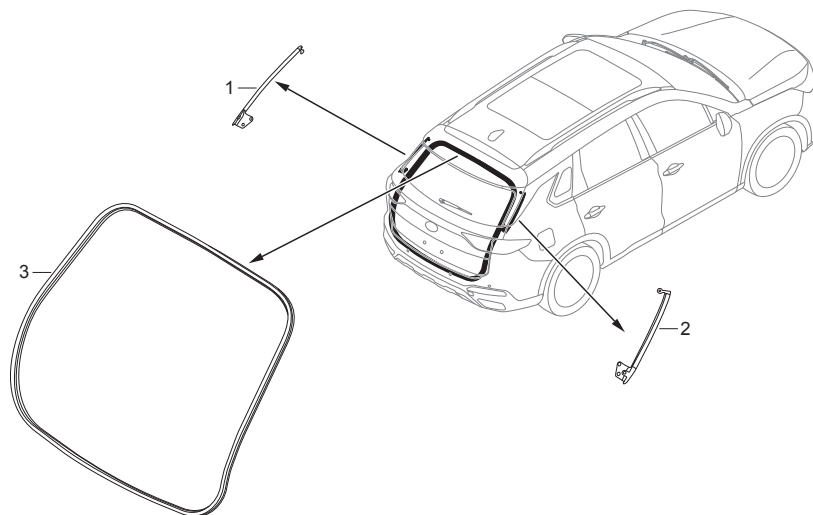


E

| 序号 | 零部件号码 | 零部件名称 | 数量 | | | | 适用零部件手册代码 | 生产序号 | 备注 |
|----|-------------------|----------------------------------|------|----|------|----|-----------|------|----|
| | | | 2018 | | 2019 | | | | |
| | | | MT | AT | MT | AT | | | |
| 1 | 5410011ARX0000M10 | 左后门外水切 | 1 | 1 | | | | | |
| 2 | 5410012ARX0000M10 | 右后门外水切 | 1 | 1 | | | | | |
| 3 | 5410051ARX0000M10 | 左后门框密封条 | 1 | 1 | | | | | |
| 4 | 5410052ARX0000M10 | 右后门框密封条 | 1 | 1 | | | | | |
| 5 | 5410071ARX0001M10 | 左后门胶条 | 1 | 1 | | | | | |
| 6 | 5410072ARX0001M10 | 右后门胶条 | 1 | 1 | | | | | |
| 7 | 5410121ARX0000M10 | 左后门玻璃滑动胶条 | 1 | 1 | | | | | |
| 8 | 5410122ARX0000M10 | 右后门玻璃滑动胶条 | 1 | 1 | | | | | |
| 9 | 6207061ARX0000 | 左后门内水切 | 1 | 1 | | | | | |
| 10 | 6208061ARX0000 | 右后门内水切 | 1 | 1 | | | | | |
| 11 | 5410021ARX0000M10 | 左B柱下密封条 | 1 | 1 | | | | | |
| 12 | 5410022ARX0000M10 | 右B柱下密封条 | 1 | 1 | | | | | |
| 13 | 904000181M | 十字槽盘头自攻螺钉和大垫圈组合件-F型 ST3.5x9.5 | 4 | 4 | | | | | |

E-34_1

掀背门门框密封条



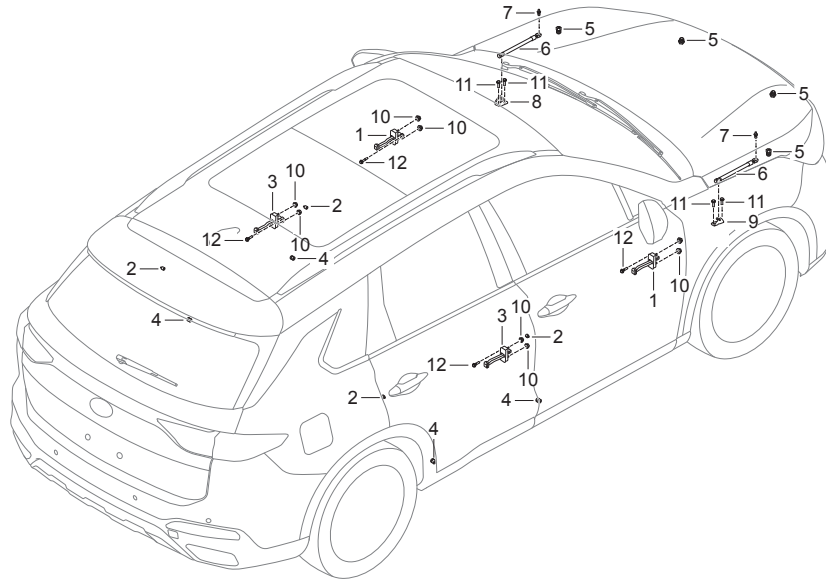
SPA10-E340

| 序号 | 工时代码 | 操作名称 | 工时 |
|----|--------|----------|-----|
| 1 | W2302 | 掀背门左侧密封条 | 0.1 |
| 2 | W2303 | 掀背门右侧密封条 | 0.1 |
| 3 | W2301A | 掀背门门框密封条 | 0.1 |

| 序号 | 零部件号码 | 零部件名称 | 数量 | | | | 适用零部件手册代码 | 生产序号 | 备注 |
|----|-------------------|----------|------|----|------|----|--|------|----|
| | | | 2018 | | 2019 | | | | |
| | | | MT | AT | MT | AT | | | |
| 1 | 5435001ARX0000 | 掀背门左侧密封条 | 1 | 1 | | | C0M2, C0M21, C0M5, C0M51, C0M7, C0M71, C0A2, C0A21, C0A5, C0A51, C0A7, C0A71, T0A21, T0A51, T0A71, T0A81 | | |
| 2 | 5435002ARX0000 | 掀背门右侧密封条 | 1 | 1 | | | C0M2, C0M21, C0M5, C0M51, C0M7, C0M71, C0A2, C0A21, C0A5, C0A51, C0A7, C0A71, T0A21, T0A51, T0A71, T0A81 | | |
| 3 | 5435003ARX0000M10 | 掀背门门框密封条 | 1 | 1 | | | | | |

保持及限位系统-1

E-35_1



SPA10-E351

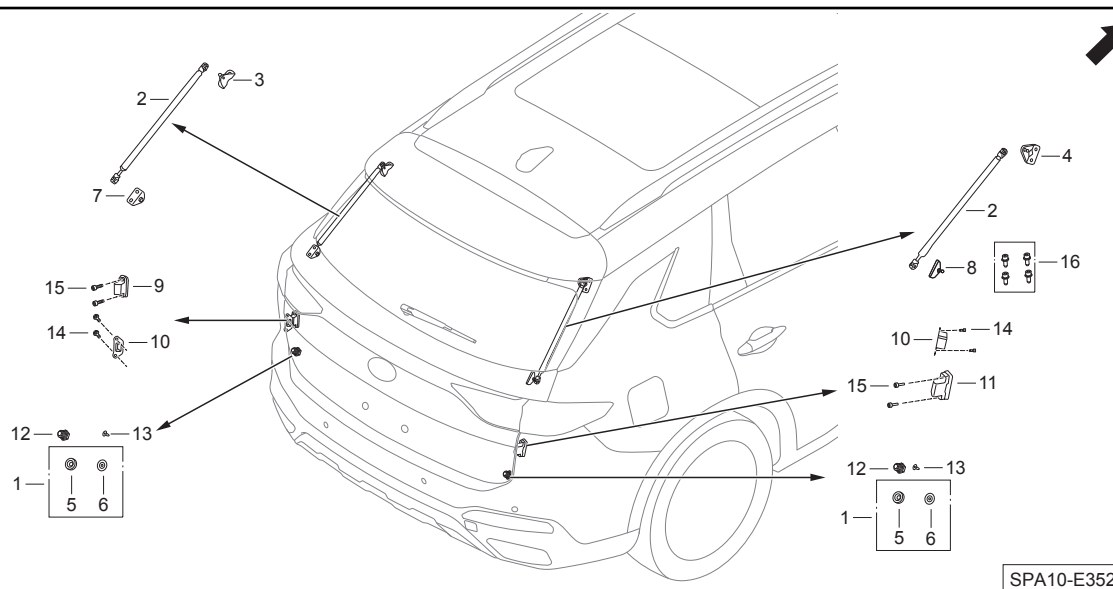
| 序号 | 工时代码 | 操作名称 | 工时 |
|----|--------|--------------|-----|
| 1 | W7401A | 前门限位器总成 (左侧) | 0.4 |
| | W7402A | 前门限位器总成 (右侧) | 0.4 |
| 2 | S3310 | 侧门上缓冲块 (左侧) | 0.1 |
| | W7404A | 侧门上缓冲块 (右侧) | 0.1 |
| 3 | W7403A | 后门限位器总成 | 0.5 |
| 4 | S3310 | 侧门上缓冲块 | 0.1 |
| 5 | W1210A | 发动机罩缓冲块 | 0.1 |
| 6 | W1203A | 发动机罩气弹簧总成 | 0.1 |
| 7 | W1203 | 发动机罩气弹簧球头 | 0.1 |
| 8 | W1201 | 发动机罩气弹簧左下支架 | 0.1 |
| 9 | W1202 | 发动机罩气弹簧右下支架 | 0.1 |

| 序号 | 零部件号码 | 零部件名称 | 数量 | | | | 适用零部件手册代码 | 生产序号 | 备注 |
|----|-------------------|--------------|------|----|------|----|-----------|------|----|
| | | | 2018 | | 2019 | | | | |
| | | | MT | AT | MT | AT | | | |
| 1 | 5810003ARX0000 | 前门限位器总成 | 2 | 2 | | | | | |
| 2 | 5810004BAD0000 | 侧门上缓冲块 | 4 | 4 | | | | | |
| 3 | 5810006ARX0000 | 后门限位器总成 | 2 | 2 | | | | | |
| 4 | 5810009BAC0000 | 侧门上缓冲块 | 4 | 4 | | | | | |
| 5 | 5820003BAC0000 | 发动机罩缓冲块 | 4 | 4 | | | | | |
| 6 | 5820007ARX0000 | 发动机罩气弹簧总成 | 2 | 2 | | | | | |
| 7 | 5820008BAC0000 | 发动机罩气弹簧球头 | 2 | 2 | | | | | |
| 8 | 5820031ARX0000A00 | 发动机罩气弹簧左下支架 | 1 | 1 | | | | | |
| 9 | 5820032ARX0000A00 | 发动机罩气弹簧右下支架 | 1 | 1 | | | | | |
| 10 | 9000007611 | 六角法兰面螺母M6 | 8 | 8 | | | | | |
| 11 | 9000012125 | 六角法兰面螺栓M6x16 | 4 | 4 | | | | | |
| 12 | 9000026805 | 六角法兰面螺栓M8x20 | 4 | 4 | | | | | |

E

E-352

保持及限位系统-2 (普通掀背门)

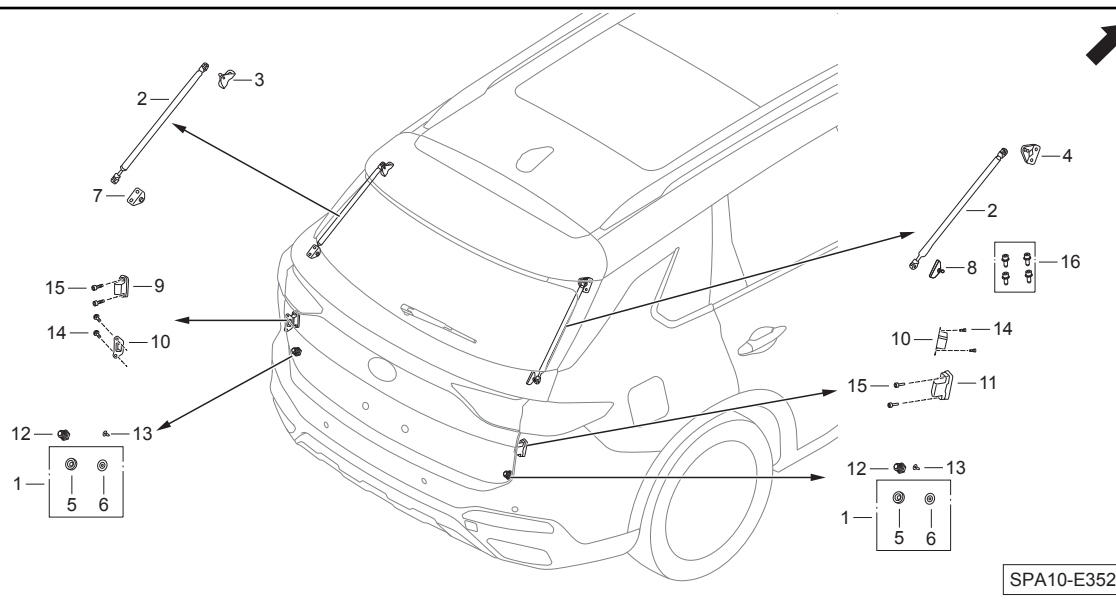


| 序号 | 工时代码 | 操作名称 | 工时 |
|----|--------|--------------|-----|
| 2 | W2520A | 掀背门气弹簧 | 0.1 |
| 3 | W2521A | 掀背门气弹簧左上支架 | 0.1 |
| 4 | W2522A | 掀背门气弹簧右上支架 | 0.1 |
| 5 | W2506 | 掀背门橡胶件 | 0.1 |
| 7 | W2523A | 掀背门气弹簧左下支架 | 0.1 |
| 8 | W2524A | 掀背门气弹簧右下支架 | 0.1 |
| 9 | W2210A | 掀背门左侧侧向缓冲块I块 | 0.1 |
| 10 | W2210A | 掀背门侧向缓冲块II块 | 0.1 |
| 11 | W2210 | 掀背门右侧侧向缓冲块I块 | 0.1 |
| 12 | W1210A | 发动机罩缓冲块 | 0.1 |

| 序号 | 零部件号码 | 零部件名称 | 数量 | | | | 适用零部件手册代码 | 生产序号 | 备注 |
|----|-------------------|------------|------|----|------|----|--|------|----|
| | | | 2018 | | 2019 | | | | |
| | | | MT | AT | MT | AT | | | |
| 1 | 5830007BAD0000 | 掀背门橡胶垫 | 2 | 2 | | | C0M2, C0M21, C0M5, C0M51, C0M7, C0M71, C0A2, C0A21, C0A5, C0A51, C0A7, C0A71, T0A21, T0A51, T0A71, T0A81 | | |
| 2 | 5830009ARX0000 | 掀背门气弹簧 | 2 | 2 | | | C0M2, C0M21, C0M5, C0M51, C0M7, C0M71, C0A2, C0A21, C0A5, C0A51, C0A7, C0A71, T0A21, T0A51, T0A71, T0A81 | | |
| 3 | 5830011ARX0000A00 | 掀背门气弹簧左上支架 | 1 | 1 | | | C0M2, C0M21, C0M5, C0M51, C0M7, C0M71, C0A2, C0A21, C0A5, C0A51, C0A7, C0A71, T0A21, T0A51, T0A71, T0A81 | | |
| 4 | 5830012ARX0000A00 | 掀背门气弹簧右上支架 | 1 | 1 | | | C0M2, C0M21, C0M5, C0M51, C0M7, C0M71, C0A2, C0A21, C0A5, C0A51, C0A7, C0A71, T0A21, T0A51, T0A71, T0A81 | | |
| 5 | 5830003BAD0000 | 掀背门橡胶件 | 2 | 2 | | | C0M2, C0M21, C0M5, C0M51, C0M7, C0M71, C0A2, C0A21, C0A5, C0A51, C0A7, C0A71, T0A21, T0A51, T0A71, T0A81 | | |
| 6 | 5840003BAD0000 | 掀背门橡胶垫垫片 | 2 | 2 | | | C0M2, C0M21, C0M5, C0M51, C0M7, C0M71, C0A2, C0A21, C0A5, C0A51, C0A7, C0A71, T0A21, T0A51, T0A71, T0A81 | | |
| 7 | 5830021ARX0000 | 掀背门气弹簧左下支架 | 1 | 1 | | | C0M2, C0M21, C0M5, C0M51, C0M7, C0M71, C0A2, C0A21, C0A5, C0A51, C0A7, C0A71, T0A21, T0A51, T0A71, T0A81 | | |
| 8 | 5830022ARX0000 | 掀背门气弹簧右下支架 | 1 | 1 | | | C0M2, C0M21, C0M5, C0M51, C0M7, C0M71, C0A2, C0A21, C0A5, C0A51, C0A7, C0A71, T0A21, T0A51, T0A71, T0A81 | | |

保持及限位系统-2（普通掀背门）

E-352



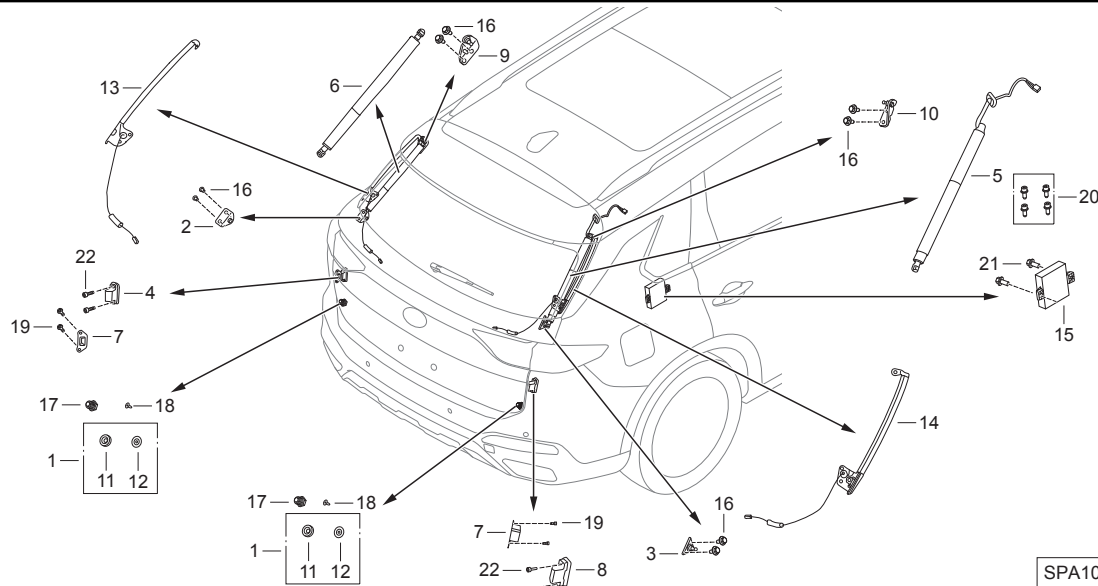
| 序号 | 工时代码 | 操作名称 | 工时 |
|----|------|------|----|
|----|------|------|----|

| 序号 | 零部件号码 | 零部件名称 | 数量 | | | | 适用零部件手册代码 | 生产序号 | 备注 |
|----|----------------|----------------|------|----|------|----|--|------|----|
| | | | 2018 | | 2019 | | | | |
| | | | MT | AT | MT | AT | | | |
| 9 | 5840005ARX0000 | 掀背门左侧侧向缓冲块I块 | 1 | 1 | | | C0M2, C0M21, C0M5, C0M51, C0M7, C0M71, C0A2, C0A21, C0A5, C0A51, C0A7, C0A71, T0A21, T0A51, T0A71, T0A81 | | |
| 10 | 5840008ARX0000 | 掀背门侧向缓冲块II块 | 2 | 2 | | | C0M2, C0M21, C0M5, C0M51, C0M7, C0M71, C0A2, C0A21, C0A5, C0A51, C0A7, C0A71, T0A21, T0A51, T0A71, T0A81 | | |
| 11 | 5840009ARX0000 | 掀背门右侧侧向缓冲块I块 | 1 | 1 | | | C0M2, C0M21, C0M5, C0M51, C0M7, C0M71, C0A2, C0A21, C0A5, C0A51, C0A7, C0A71, T0A21, T0A51, T0A71, T0A81 | | |
| 12 | 5820003BAC0000 | 发动机罩缓冲块 | 2 | 2 | | | C0M2, C0M21, C0M5, C0M51, C0M7, C0M71, C0A2, C0A21, C0A5, C0A51, C0A7, C0A71, T0A21, T0A51, T0A71, T0A81 | | |
| 13 | 5830017BAD0000 | 圆头螺栓M6×18 | 2 | 2 | | | C0M2, C0M21, C0M5, C0M51, C0M7, C0M71, C0A2, C0A21, C0A5, C0A51, C0A7, C0A71, T0A21, T0A51, T0A71, T0A81 | | |
| 14 | 5830019CAD0000 | 侧向缓冲块安装螺栓M6×16 | 4 | 4 | | | C0M2, C0M21, C0M5, C0M51, C0M7, C0M71, C0A2, C0A21, C0A5, C0A51, C0A7, C0A71, T0A21, T0A51, T0A71, T0A81 | | |
| 15 | 9020004824 | 内六角头螺栓M6×18 | 4 | 4 | | | C0M2, C0M21, C0M5, C0M51, C0M7, C0M71, C0A2, C0A21, C0A5, C0A51, C0A7, C0A71, T0A21, T0A51, T0A71, T0A81 | | |
| 16 | 902000472M | 内六角圆柱头螺栓M6×22 | 4 | 4 | | | C0M2, C0M21, C0M5, C0M51, C0M7, C0M71, C0A2, C0A21, C0A5, C0A51, C0A7, C0A71, T0A21, T0A51, T0A71, T0A81 | | |

E

E-353

保持及限位系统-3 (电动掀背门)

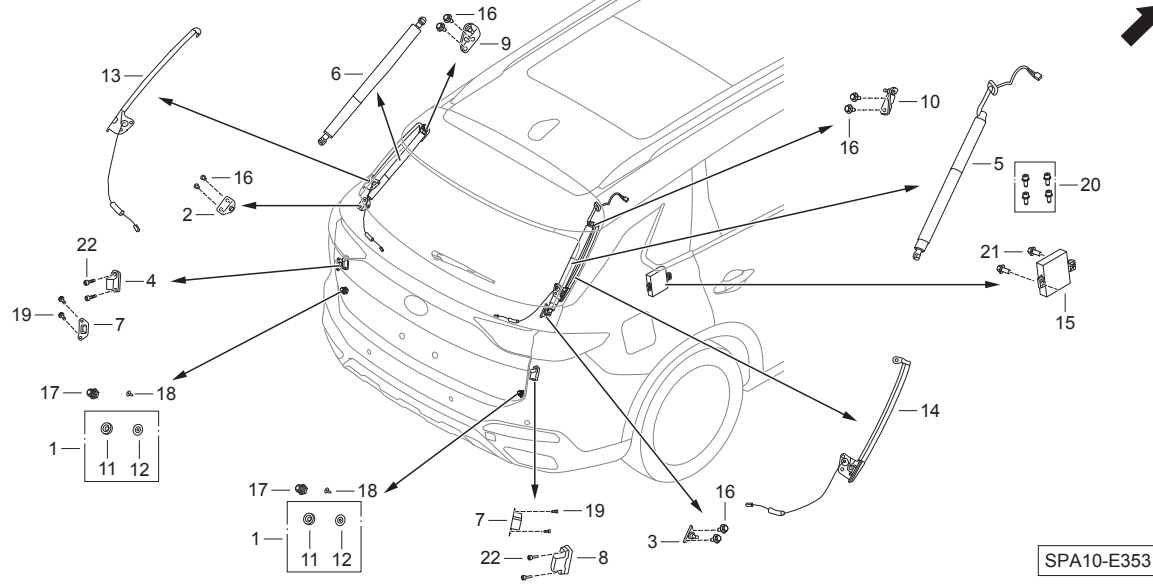


| 序号 | 工时代码 | 操作名称 | 工时 |
|----|--------|--------------|-----|
| 4 | W2210A | 掀背门左侧侧向缓冲块I块 | 0.1 |
| 5 | W4252A | 电动掀背门驱动杆 | 0.6 |
| 6 | W8632 | 电动掀背门平衡杆 | 0.1 |
| 7 | W2210A | 掀背门侧向缓冲块II块 | 0.1 |
| 8 | W2210 | 掀背门右侧侧向缓冲块I块 | 0.1 |
| 9 | W8631 | 电动掀背门驱动件左上支架 | 0.1 |
| 10 | W8631 | 电动掀背门驱动件右上支架 | 0.1 |
| 11 | W2506 | 掀背门橡胶件 | 0.1 |
| 13 | W2530A | 电动掀背门左侧防夹条 | 0.4 |
| 14 | W8634 | 电动掀背门右侧防夹条 | 0.4 |
| 15 | M5003 | 电动掀背门模块 | 0.8 |
| 17 | W1210A | 发动机罩缓冲块 | 0.1 |

| 序号 | 零部件号码 | 零部件名称 | 数量 | | | | 适用零部件手册代码 | 生产序号 | 备注 |
|----|-------------------|----------------|------|----|------|-------|-----------|------|----|
| | | | 2018 | | 2019 | | | | |
| | | | MT | AT | MT | AT | | | |
| 1 | 5830007BAD0000 | 掀背门橡胶垫 | | 2 | | T0A91 | | | |
| 2 | 5840021ARX0000 | 电动掀背门驱动件左下支架 | | 1 | | T0A91 | | | |
| 3 | 5840022ARX0000 | 电动掀背门驱动件右下支架 | | 1 | | T0A91 | | | |
| 4 | 5840005ARX0000 | 掀背门左侧侧向缓冲块I块 | | 1 | | T0A91 | | | |
| 5 | 5840006ARX0000 | 电动掀背门驱动杆 | | 1 | | T0A91 | | | |
| 6 | 5840007ARX0000 | 电动掀背门平衡杆 | | 1 | | T0A91 | | | |
| 7 | 5840008ARX0000 | 掀背门侧向缓冲块II块 | | 2 | | T0A91 | | | |
| 8 | 5840009ARX0000 | 掀背门右侧侧向缓冲块I块 | | 1 | | T0A91 | | | |
| 9 | 5840011ARX0000A00 | 电动掀背门驱动件左上支架 | | 1 | | T0A91 | | | |
| 10 | 5840012ARX0000A00 | 电动掀背门驱动件右上支架 | | 1 | | T0A91 | | | |
| 11 | 5830003BAD0000 | 掀背门橡胶件 | | 2 | | T0A91 | | | |
| 12 | 5840003BAD0000 | 掀背门橡胶垫垫片 | | 2 | | T0A91 | | | |
| 13 | 5840031ARX0000 | 电动掀背门左侧防夹条 | | 1 | | T0A91 | | | |
| 14 | 5840032ARX0000 | 电动掀背门右侧防夹条 | | 1 | | T0A91 | | | |
| 15 | 8045014ARX0000 | 电动掀背门模块 | | 1 | | T0A91 | | | |
| 16 | 5010007BAC0000 | 六角法兰面螺栓M8x20 | | 8 | | T0A91 | | | |
| 17 | 5820003BAC0000 | 发动机罩缓冲块 | | 2 | | T0A91 | | | |
| 18 | 5830017BAD0000 | 圆头螺栓M6x18 | | 2 | | T0A91 | | | |
| 19 | 5830019CAD0000 | 侧向缓冲块安装螺栓M6x16 | | 4 | | T0A91 | | | |
| 20 | 902000472M | 内六角圆柱头螺栓M6x22 | | 4 | | T0A91 | | | |

保持及限位系统-3 (电动掀背门)

E-353



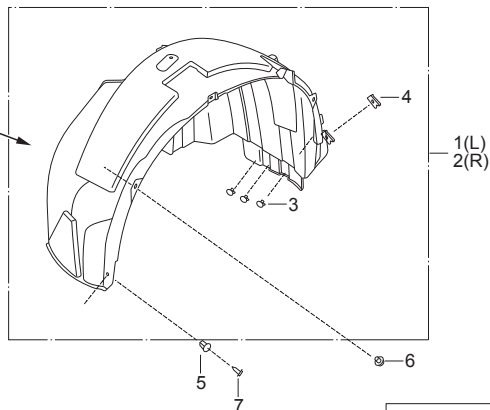
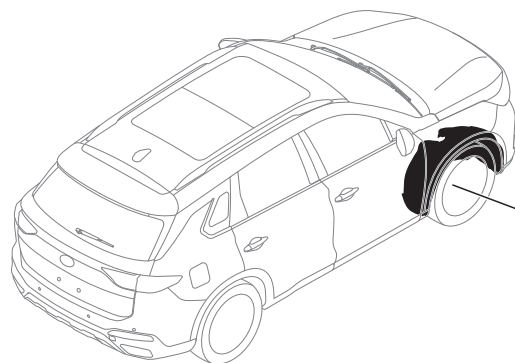
| 序号 | 工时代码 | 操作名称 | 工时 |
|----|------|------|----|
| | | | |

| 序号 | 零部件号码 | 零部件名称 | 数量 | | | | 适用零部件手册代码 | 生产序号 | 备注 |
|----|------------|--------------|------|----|------|-------|-----------|------|----|
| | | | 2018 | | 2019 | | | | |
| | | | MT | AT | MT | AT | | | |
| 21 | 9000012121 | 六角法兰面螺栓M6×16 | | 2 | | T0A91 | | | |
| 22 | 9020004824 | 内六角头螺栓M6×18 | | 4 | | T0A91 | | | |

E

E-361

前轮挡泥板总成



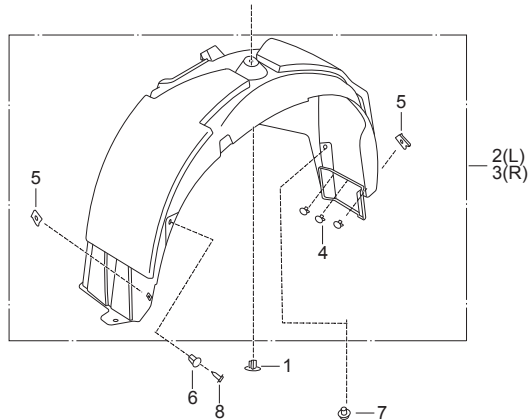
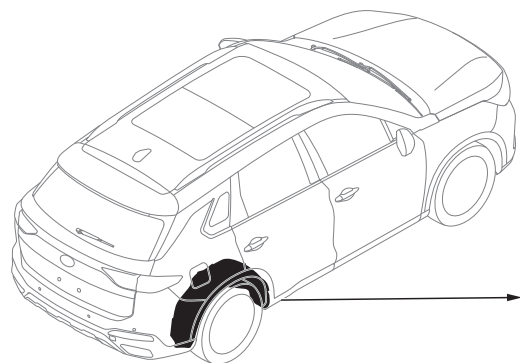
| 序号 | 工时代码 | 操作名称 | 工时 |
|----|--------|----------|-----|
| 1 | V4101A | 左前轮挡泥板总成 | 0.4 |
| 2 | V4201A | 右前轮挡泥板总成 | 0.4 |

E

| 序号 | 零部件号码 | 零部件名称 | 数量 | | | | 适用零部件手册代码 | 生产序号 | 备注 |
|----|-------------------|------------------------------|------|----|------|----|-----------|------|----|
| | | | 2018 | | 2019 | | | | |
| | | | MT | AT | MT | AT | | | |
| 1 | 7135001ARX0000M10 | 左前轮挡泥板总成 | 1 | 1 | | | | | |
| 2 | 7135002ARX0000M10 | 右前轮挡泥板总成 | 1 | 1 | | | | | |
| 3 | 7135013BAC0000 | 铆钉 | 8 | 8 | | | | | |
| 4 | 9000009214 | A型弹簧片螺母4.8×20×2 | 8 | 8 | | | | | |
| 5 | 9110000753 | ST4.8螺钉座8.2×8.2 | 4 | 4 | | | | | |
| 6 | 9110001311 | 开尾销Φ8 | 16 | 16 | | | | | |
| 7 | 9000000216 | 十字槽盘头自攻螺钉和大垫圈组合件 ST4.8×16 | 6 | 6 | | | | | |

后轮挡泥板总成

E-37_1



SPA10-E371

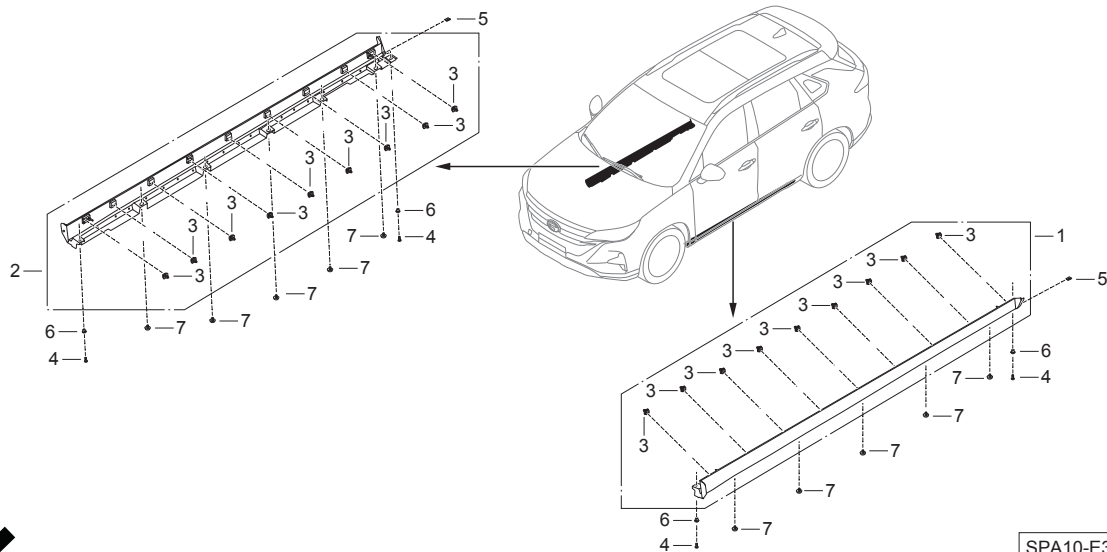
| 序号 | 工时代码 | 操作名称 | 工时 |
|----|--------|----------|-----|
| 2 | V4310A | 左后轮挡泥板总成 | 0.3 |
| 3 | V4410A | 右后轮挡泥板总成 | 0.3 |

| 序号 | 零部件号码 | 零部件名称 | 数量 | | | | 适用零部件手册代码 | 生产序号 | 备注 |
|----|-------------------|------------------------------|------|----|------|----|-----------|------|----|
| | | | 2018 | | 2019 | | | | |
| | | | MT | AT | MT | AT | | | |
| 1 | 6730036BAD0000 | M6螺钉座 | 2 | 2 | | | | | |
| 2 | 7135061ARX0000M10 | 左后轮挡泥板总成 | 1 | 1 | | | | | |
| 3 | 7135062ARX0000M10 | 右后轮挡泥板总成 | 1 | 1 | | | | | |
| 4 | 7135013BAC0000 | 铆钉 | 6 | 6 | | | | | |
| 5 | 9000009214 | A型弹簧片螺母4.8×20×2 | 4 | 4 | | | | | |
| 6 | 9110000753 | ST4.8螺钉座8.2×8.2 | 4 | 4 | | | | | |
| 7 | 9110001311 | 开尾销Φ8 | 8 | 8 | | | | | |
| 8 | 9000000216 | 十字槽盘头自攻螺钉和大垫圈组合件 ST4.8×16 | 6 | 6 | | | | | |

E

E-381

侧裙板总成



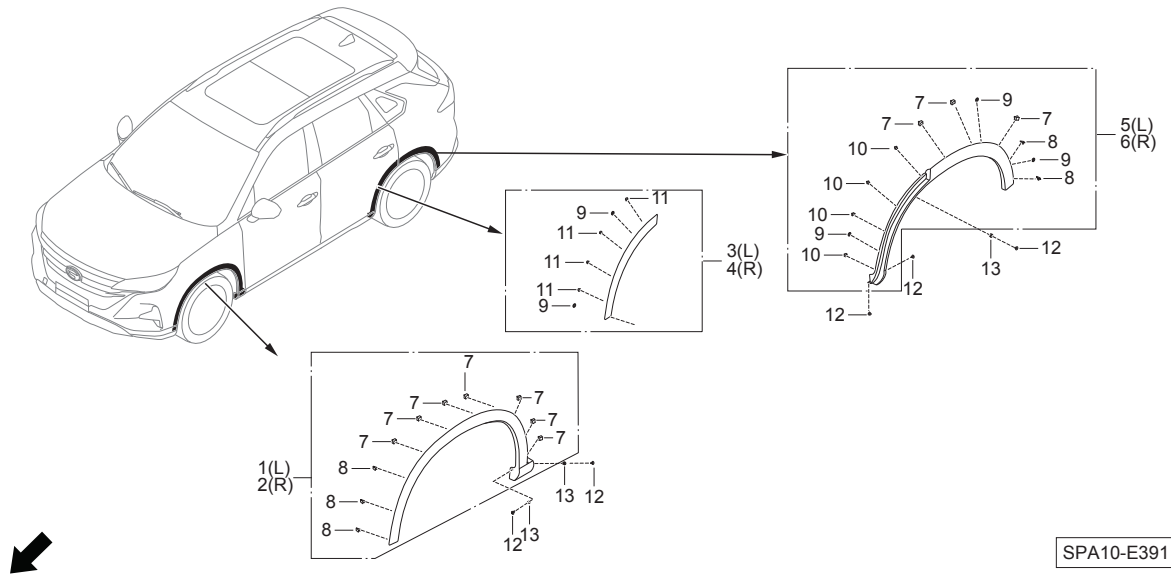
| 序号 | 工时代码 | 操作名称 | 工时 |
|----|--------|--------|-----|
| 1 | V4011A | 左侧裙板总成 | 0.2 |
| 2 | V4012A | 右侧裙板总成 | 0.2 |

E

| 序号 | 零部件号码 | 零部件名称 | 数量 | | | | 适用零部件手册代码 | 生产序号 | 备注 |
|----|-------------------|-----------------------------|------|----|------|----|-----------|------|----|
| | | | 2018 | | 2019 | | | | |
| | | | MT | AT | MT | AT | | | |
| 1 | 7125001ARX0000M10 | 左侧裙板总成 | 1 | 1 | | | | | |
| 2 | 7125002ARX0000M10 | 右侧裙板总成 | 1 | 1 | | | | | |
| 3 | 7125005BAC0000 | 塑料卡扣 | 18 | 18 | | | | | |
| 4 | 9000005211 | 十字槽盘头自攻螺钉和平垫圈组合件—C型ST4.8×16 | 4 | 4 | | | | | |
| 5 | 9000009214 | A型弹簧片螺母4.8×20×2 | 2 | 2 | | | | | |
| 6 | 9110000753 | ST4.8螺钉座8.2×8.2 | 4 | 4 | | | | | |
| 7 | 9110001311 | 开尾销Φ8 | 10 | 10 | | | | | |

轮眉总成

E-39_1



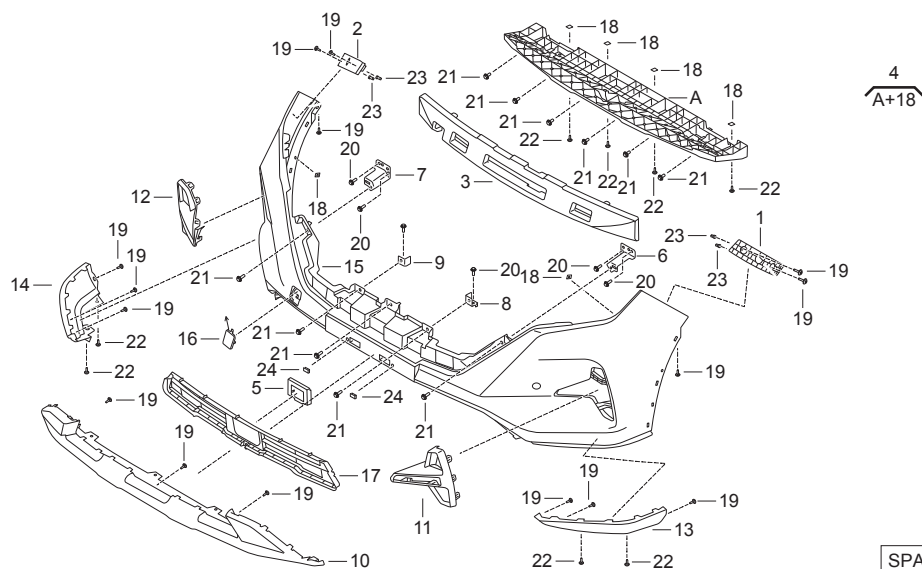
| 序号 | 工时代码 | 操作名称 | 工时 |
|----|--------|----------|-----|
| 1 | V4501A | 左前轮眉总成 | 0.2 |
| 2 | V4502A | 右前轮眉总成 | 0.2 |
| 3 | V4505 | 左后轮眉前段总成 | 0.1 |
| 4 | V4506 | 右后轮眉前段总成 | 0.1 |
| 5 | V4507 | 左后轮眉后段总成 | 0.1 |
| 6 | V4508 | 右后轮眉后段总成 | 0.1 |

| 序号 | 零部件号码 | 零部件名称 | 数量 | | | | 适用零部件手册代码 | 生产序号 | 备注 |
|----|-------------------|---------------------------|------|----|------|----|-----------|------|----|
| | | | 2018 | | 2019 | | | | |
| | | | MT | AT | MT | AT | | | |
| 1 | 7185001ARX0000M10 | 左前轮眉总成 | 1 | 1 | | | | | |
| 2 | 7185002ARX0000M10 | 右前轮眉总成 | 1 | 1 | | | | | |
| 3 | 7185061ARX0000M10 | 左后轮眉前段总成 | 1 | 1 | | | | | |
| 4 | 7185062ARX0000M10 | 右后轮眉前段总成 | 1 | 1 | | | | | |
| 5 | 7185071ARX00F0M10 | 左后轮眉后段总成 | 1 | 1 | | | | | |
| 6 | 7185072ARX00F0M10 | 右后轮眉后段总成 | 1 | 1 | | | | | |
| 7 | 7185003ADU0000 | 塑料卡扣 | 20 | 20 | | | | | |
| 8 | 7185004BAD0000 | 卡夹 | 10 | 10 | | | | | |
| 9 | 7125007BAD0000 | 定位销密封垫 | 10 | 10 | | | | | |
| 10 | 7155007BAD0000 | 塑料卡扣 | 8 | 8 | | | | | |
| 11 | 7180015CAD0000 | 塑料卡扣 Φ4.5×6 | 8 | 8 | | | | | |
| 12 | 9000000216 | 十字槽盘头自攻螺钉和大垫圈组合件 ST4.8×16 | 10 | 10 | | | | | |
| 13 | 9110004353 | ST4.8螺钉座8×8 | 6 | 6 | | | | | |

E

F-1_1

前保险杠总成



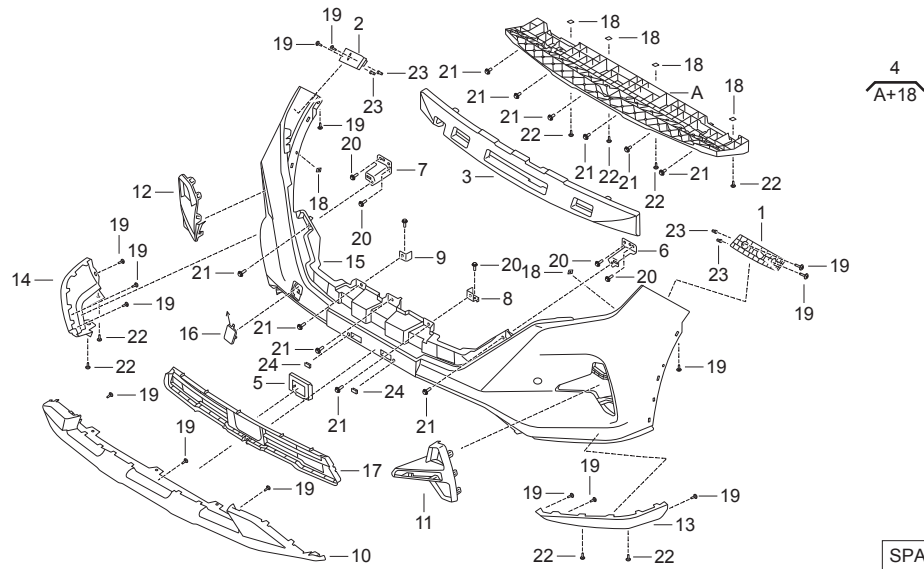
| 序号 | 工时代码 | 操作名称 | 工时 |
|----|--------|------------------|-----|
| 1 | V2111A | 前保险杠左安装支架 | 1.0 |
| 2 | V2112A | 前保险杠右安装支架 | 1.0 |
| 3 | V2131A | 前保险杠缓冲块 | 0.9 |
| 4 | V2106A | 前行人小腿保护支架总成 | 1.0 |
| 5 | V2139 | 中央下部格栅饰板 | 0.9 |
| 6 | V3373 | 前保险杠中央上支架连接件 I | 0.9 |
| 7 | V3374 | 前保险杠中央上支架连接件 II | 0.9 |
| 8 | V3375 | 前保险杠中央上支架连接件 III | 0.9 |
| 9 | V3376 | 前保险杠中央上支架连接件 IV | 0.9 |
| 10 | V2133A | 前保险杠下饰板装饰件 | 1.2 |
| 11 | M1211 | 左前雾灯饰板 | 1.0 |
| 12 | M1221 | 右前雾灯饰板 | 1.0 |
| 13 | V3343 | 前保险杠左下饰板 | 1.2 |

| 序号 | 零部件号码 | 零部件名称 | 数量 | | | | 适用零部件手册代码 | 生产序号 | 备注 |
|----|-------------------|------------------|------|----|------|----|--|------|----|
| | | | 2018 | | 2019 | | | | |
| | | | MT | AT | MT | AT | | | |
| 1 | 7105011ARX0000 | 前保险杠左安装支架 | 1 | 1 | | | | | |
| 2 | 7105012ARX0000 | 前保险杠右安装支架 | 1 | 1 | | | | | |
| 3 | 7105013ARX0000 | 前保险杠缓冲块 | 1 | 1 | | | | | |
| 4 | 7105030ARX0000 | 前行人小腿保护支架总成 | 1 | 1 | | | | | |
| 5 | 7105040ARX0000M10 | 中央下部格栅饰板 | | 1 | | | T0A81, T0A91 | | |
| 6 | 7105291ARX0000 | 前保险杠中央上支架连接件 I | 1 | 1 | | | | | |
| 7 | 7105292ARX0000 | 前保险杠中央上支架连接件 II | 1 | 1 | | | | | |
| 8 | 7105331ARX0000 | 前保险杠中央上支架连接件 III | 1 | 1 | | | | | |
| 9 | 7105332ARX0000 | 前保险杠中央上支架连接件 IV | 1 | 1 | | | | | |
| 10 | 7105029ARX0000CS7 | 前保险杠下饰板装饰件 | 1 | 1 | | | | | |
| 11 | 7105061ARX0000M10 | 左前雾灯饰板 | 1 | 1 | | | | | |
| 12 | 7105062ARX0000M10 | 右前雾灯饰板 | 1 | 1 | | | | | |
| 13 | 7105281ARX0000M10 | 前保险杠左下饰板 | 1 | 1 | | | | | |
| 14 | 7105282ARX0000M10 | 前保险杠右下饰板 | 1 | 1 | | | | | |
| 15 | 7105004ARXM000 | 前保险杠外罩 | 1 | 1 | | | C0M2, C0M21, C0M5, C0M51, C0A2, C0A21, C0A5, C0A51, T0A21, T0A51 | | |
| | 7105004ARXM100 | 前保险杠外罩 | 1 | 1 | | | C0M7, C0M71, C0A7, C0A71, T0A71, T0A81, T0A91 | | |
| 16 | 7105005ARXM000 | 前牵引钩盖 | 1 | 1 | | | | | |

F

前保险杠总成

F-1_1



SPA10-F011

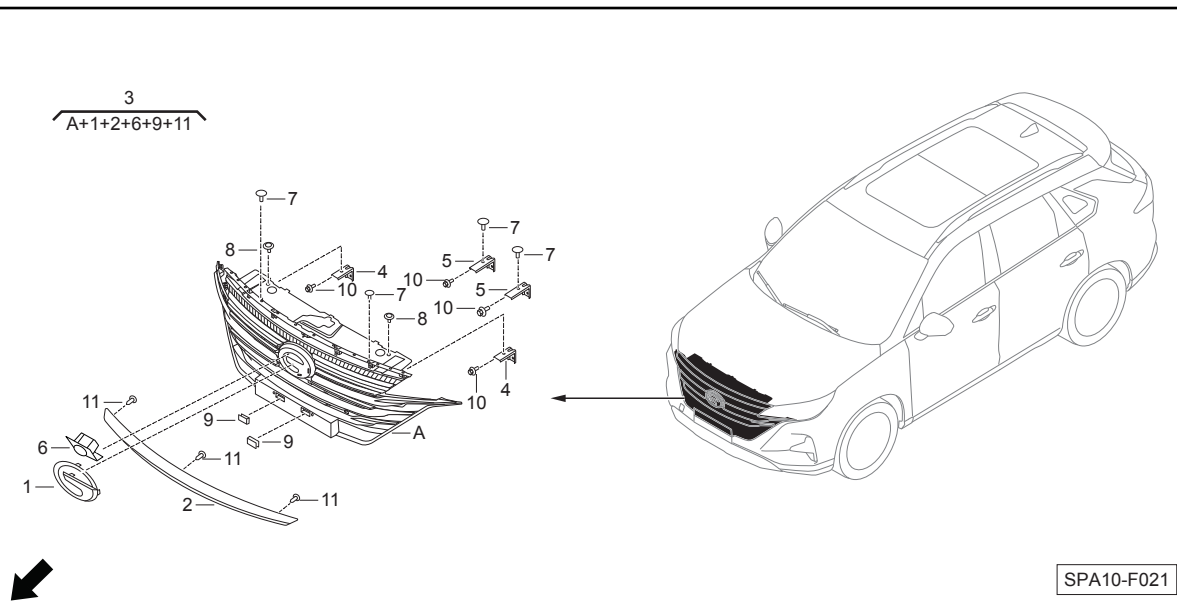
| 序号 | 工时代码 | 操作名称 | 工时 |
|----|--------|----------|-----|
| 14 | V3344 | 前保险杠右下饰板 | 1.2 |
| 15 | V2101A | 前保险杠外罩 | 1.5 |
| 16 | C1570 | 前牵引钩盖 | 0.1 |
| 17 | V2134A | 中央下部格栅本体 | 1.1 |

| 序号 | 零部件号码 | 零部件名称 | 数量 | | | | 适用零部件手册代码 | 生产序号 | 备注 |
|----|-------------------|---------------------------|------|----|------|----|---|------|----|
| | | | 2018 | | 2019 | | | | |
| | | | MT | AT | MT | AT | | | |
| 17 | 7105008ARX0000M10 | 中央下部格栅本体 | 1 | 1 | | | C0M2, C0M21, C0M5, C0M51, C0M7, C0M71, C0A2, C0A21, C0A5, C0A51, C0A7, C0A71, T0A21, T0A51, T0A71 | | |
| | 7105008ARX0100M10 | 中央下部格栅本体 | | | 1 | | T0A81, T0A91 | | |
| 18 | 9000009211 | A型弹簧片螺母4.8×20×2 | 6 | 6 | | | | | |
| 19 | 9000000216 | 十字槽盘头自攻螺钉和大垫圈组合件 ST4.8×16 | 15 | 15 | | | | | |
| 20 | 9000000421 | 六角头螺栓、弹簧垫圈和平垫圈组合件 M6×20 | 6 | 6 | | | | | |
| 21 | 9000019324 | 六角头螺栓、弹簧垫圈和平垫圈组合件 M6×20 | 11 | 11 | | | | | |
| 22 | 9000024816 | 十字槽盘头自攻螺钉和大垫圈组合件 ST4.8×22 | 8 | 8 | | | | | |
| 23 | 9110000453 | ST4.8螺钉座8.2×8.2 | 4 | 4 | | | | | |
| 24 | 9000029214 | B型板簧螺母M6 | 2 | 2 | | | | | |

F

F-2_1

中央上部格栅总成



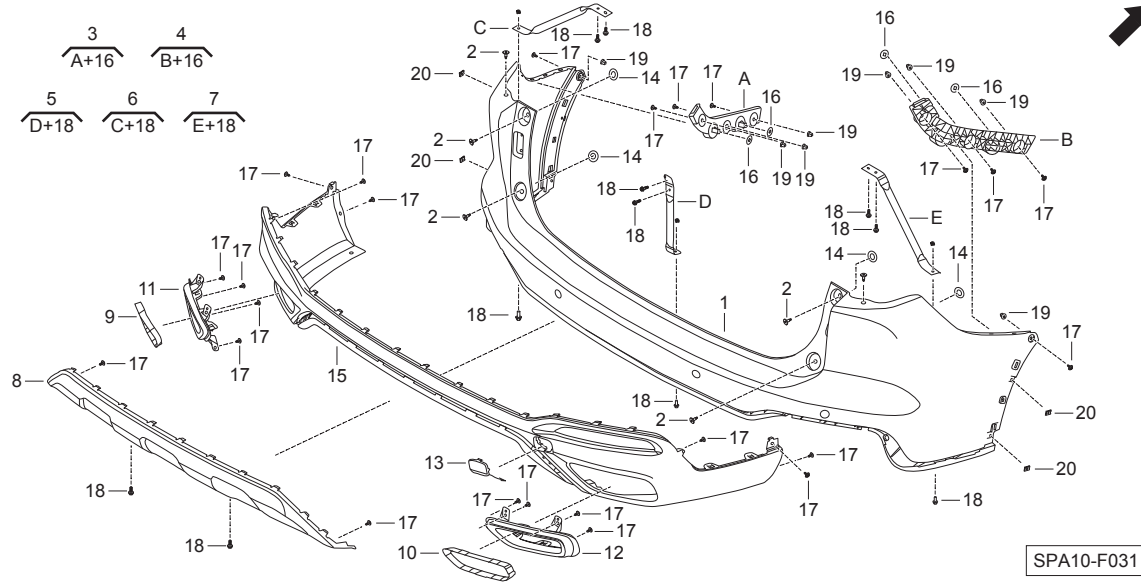
| 序号 | 工时代码 | 操作名称 | 工时 |
|----|--------|--------------|-----|
| 1 | V4504A | 前主标 | 0.4 |
| 2 | V3345 | 中央上部格栅上装饰条 | 0.4 |
| 3 | V3340A | 中央上部格栅总成 | 0.3 |
| 4 | V3327 | 上格栅安装支架总成 I | 0.4 |
| 5 | V3328 | 上格栅安装支架总成 II | 0.4 |
| 6 | V3348 | 中央上部格栅摄像孔盖 | 0.5 |

F

| 序号 | 零部件号码 | 零部件名称 | 数量 | | | | 适用零部件手册代码 | 生产序号 | 备注 |
|----|-------------------|-------------------------|------|----|------|----|--|------|----|
| | | | 2018 | | 2019 | | | | |
| | | | MT | AT | MT | AT | | | |
| 1 | 7120005ARX0000L2Z | 前主标 | 1 | 1 | | | | | |
| 2 | 7110014ARX0000L2Z | 中央上部格栅上装饰条 | 1 | 1 | | | | | |
| 3 | 7110003ARX0000M10 | 中央上部格栅总成 | 1 | 1 | | | C0M2, C0M21, C0M5, C0M51, C0A2, C0A21, C0A5, C0A51, T0A21, T0A51 | | |
| | 7110003ARX0100M10 | 中央上部格栅总成 | 1 | 1 | | | C0M7, C0M71, C0A7, C0A71, T0A71, T0A81, T0A91 | | |
| 4 | 7110029ARX0000 | 上格栅安装支架总成 I | 2 | 2 | | | | | |
| 5 | 7110047ARX0000 | 上格栅安装支架总成 II | 2 | 2 | | | | | |
| 6 | 7110015ARX0000M10 | 中央上部格栅摄像孔盖 | 1 | 1 | | | C0M2, C0M21, C0M5, C0M51, C0A2, C0A21, C0A5, C0A51, T0A21, T0A51 | | |
| 7 | 7105010BAC0000 | 圆头螺栓M6×16 | 4 | 4 | | | | | |
| 8 | 9110001311 | 开尾销Φ8 | 2 | 2 | | | | | |
| 9 | 9000029214 | B型板簧螺母M6 | 2 | 2 | | | | | |
| 10 | 9000019324 | 六角头螺栓、弹簧垫圈和平垫圈组合件 M6×20 | 4 | 4 | | | | | |
| 11 | 9000000811 | 十字槽大半圆头自攻螺钉—C型ST4.2×13 | 19 | 19 | | | | | |

后保险杠总成

F-3_1



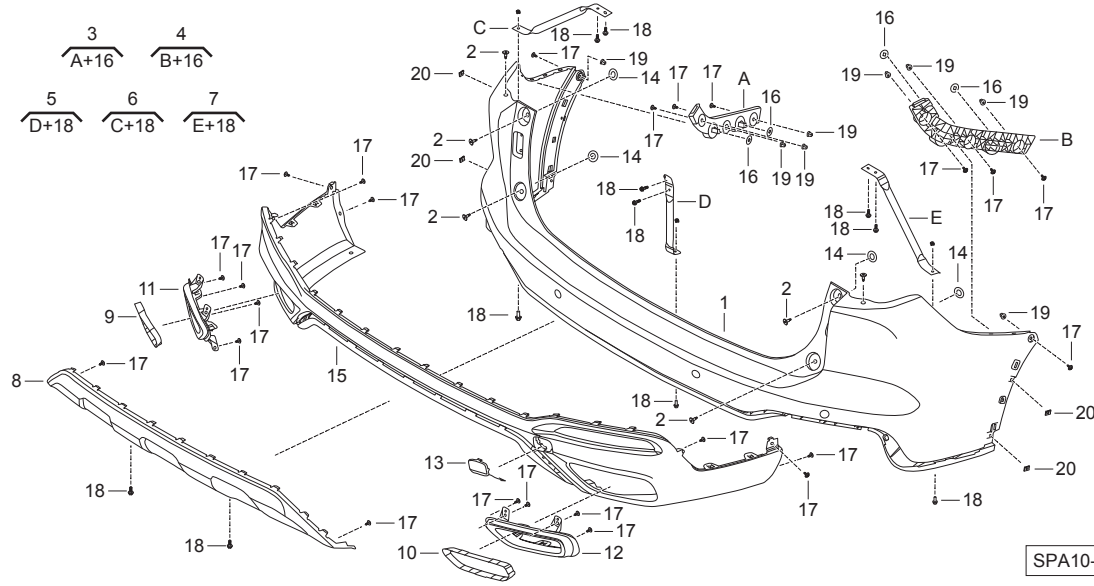
| 序号 | 工时代码 | 操作名称 | 工时 |
|----|--------|--------------|-----|
| 1 | V2102A | 后保险杠外罩 | 1.5 |
| 3 | V2121 | 后保险杠左安装支架总成 | 1.0 |
| 4 | V2122 | 后保险杠右安装支架总成 | 1.0 |
| 5 | V3319 | 后保险杠下安装支架总成 | 1.0 |
| 6 | V2121 | 后保险杠左下安装支架总成 | 0.2 |
| 7 | V2122 | 后保险杠右下安装支架总成 | 0.2 |
| 8 | V3318 | 后保险杠下护板 | 1.0 |
| 9 | V2136 | 后下导流板左盖板 | 0.1 |
| 10 | V2137 | 后下导流板右盖板 | 0.1 |
| 11 | V2210A | 后保险杠左排气管装饰罩 | 0.2 |
| 12 | V2211A | 后保险杠右排气管装饰罩 | 0.2 |
| 13 | C1571 | 后牵引钩盖 | 0.1 |
| 15 | V3326 | 后保险杠下饰板 | 1.4 |

| 序号 | 零部件号码 | 零部件名称 | 数量 | | | | 适用零部件手册代码 | 生产序号 | 备注 |
|----|-------------------|---------------------------|------|----|------|----|--|------|----|
| | | | 2018 | | 2019 | | | | |
| | | | MT | AT | MT | AT | | | |
| 1 | 7106004ARXM000 | 后保险杠外罩 | 1 | 1 | | | C0M5, C0M51, C0M7, C0M71, C0A5, C0A51, C0A7, C0A71, T0A51, T0A71, T0A81, T0A91 | | |
| | 7106004ARXM100 | 后保险杠外罩 | 1 | 1 | | | C0M2, C0M21, C0A2, C0A21, T0A21 | | |
| 2 | 7105010BAC0000 | 圆头螺栓M6×16 | 4 | 4 | | | | | |
| 3 | 7106011ARX0000 | 后保险杠左安装支架总成 | 1 | 1 | | | | | |
| 4 | 7106012ARX0000 | 后保险杠右安装支架总成 | 1 | 1 | | | | | |
| 5 | 7106030ARX0000 | 后保险杠下安装支架总成 | 1 | 1 | | | | | |
| 6 | 7106031ARX0000 | 后保险杠左下安装支架总成 | 1 | 1 | | | | | |
| 7 | 7106032ARX0000 | 后保险杠右下安装支架总成 | 1 | 1 | | | | | |
| 8 | 7106082ARX00F0CS7 | 后保险杠下护板 | 1 | 1 | | | | | |
| 9 | 7106161ARX0000M10 | 后下导流板左盖板 | 1 | 1 | | | | | |
| 10 | 7106162ARX0000M10 | 后下导流板右盖板 | 1 | 1 | | | | | |
| 11 | 7106071ARX0000L2Z | 后保险杠左排气管装饰罩 | 1 | 1 | | | | | |
| 12 | 7106072ARX0000L2Z | 后保险杠右排气管装饰罩 | 1 | 1 | | | | | |
| 13 | 7106005ARX0000M10 | 后牵引钩盖 | 1 | 1 | | | | | |
| 14 | 7106006BAD0000 | 密封垫 | 4 | 4 | | | | | |
| 15 | 7106013ARX0000M10 | 后保险杠下饰板 | 1 | 1 | | | | | |
| 16 | 7106018AAF0000 | 后保险杠安装支架密封垫 | 4 | 4 | | | | | |
| 17 | 9000000216 | 十字槽盘头自攻螺钉和大垫圈组合件 ST4.8×16 | 24 | 24 | | | | | |

F

F-3_1

后保险杠总成



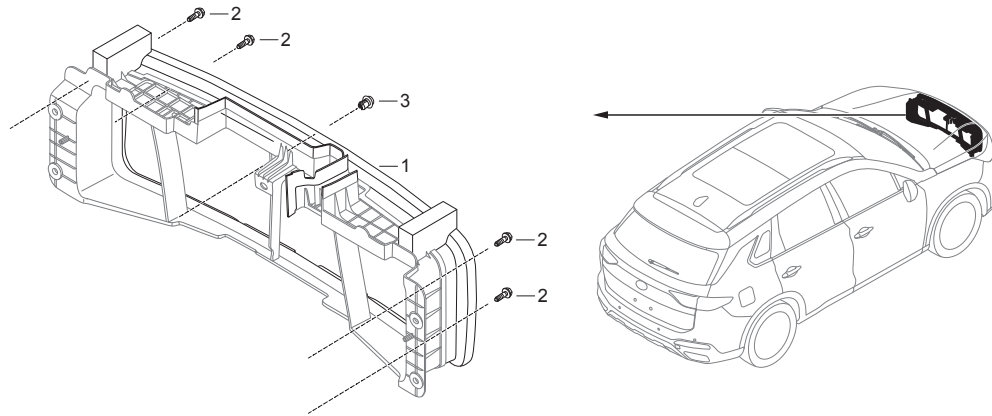
| 序号 | 工时代码 | 操作名称 | 工时 |
|----|------|------|----|
|----|------|------|----|

| 序号 | 零部件号码 | 零部件名称 | 数量 | | | | 适用零部件手册代码 | 生产序号 | 备注 |
|----|------------|----------------------------|------|----|------|----|-----------|------|----|
| | | | 2018 | | 2019 | | | | |
| | | | MT | AT | MT | AT | | | |
| 18 | 9000019324 | 六角头螺栓、弹簧垫圈和平垫圈组合件 M6x20 | 11 | 11 | | | | | |
| 19 | 9110000753 | ST4.8螺钉座8.2x8.2 | 8 | 8 | | | | | |
| 20 | 9000009211 | A型弹簧片螺母4.8x20x2 | 4 | 4 | | | | | |

F

导流板总成

F-4_1



SPA10-F041

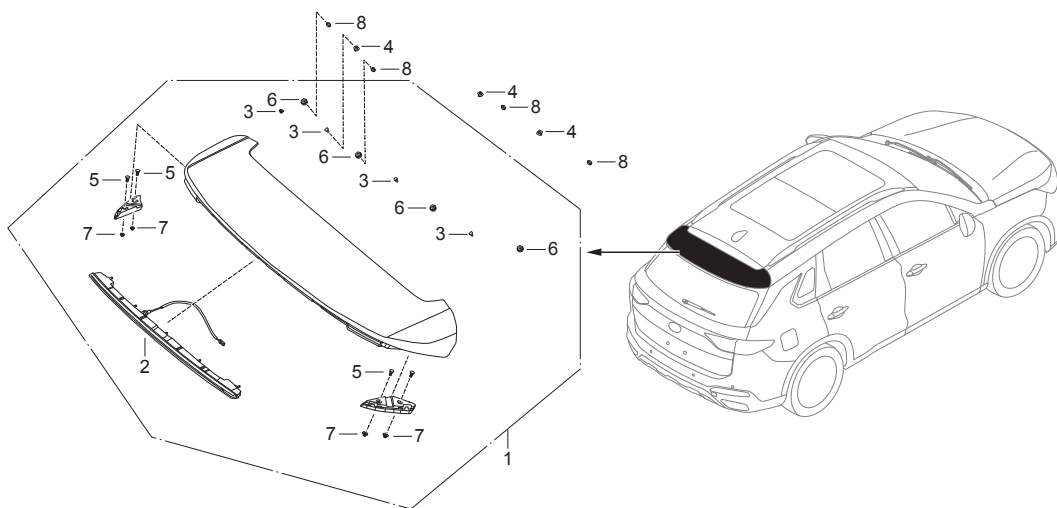
| 序号 | 工时代码 | 操作名称 | 工时 |
|----|-------|---------|-----|
| 1 | V3380 | 中央导流板总成 | 0.4 |

| 序号 | 零部件号码 | 零部件名称 | 数量 | | | | 适用零部件手册代码 | 生产序号 | 备注 |
|----|----------------|--------------|------|----|------|----|-----------|------|----|
| | | | 2018 | | 2019 | | | | |
| | | | MT | AT | MT | AT | | | |
| 1 | 7145005ARX0000 | 中央导流板总成 | 1 | 1 | | | | | |
| 2 | 9000012121 | 六角法兰面螺栓M6×16 | 4 | 4 | | | | | |
| 3 | 9110001311 | 开尾销Φ8 | 1 | 1 | | | | | |

F

F-5_1

扰流板总成



| 序号 | 工时代码 | 操作名称 | 工时 |
|----|--------|---------|-----|
| 1 | W2001 | 尾翼扰流板总成 | 0.2 |
| 2 | M2400A | 高位制动灯 | 0.7 |

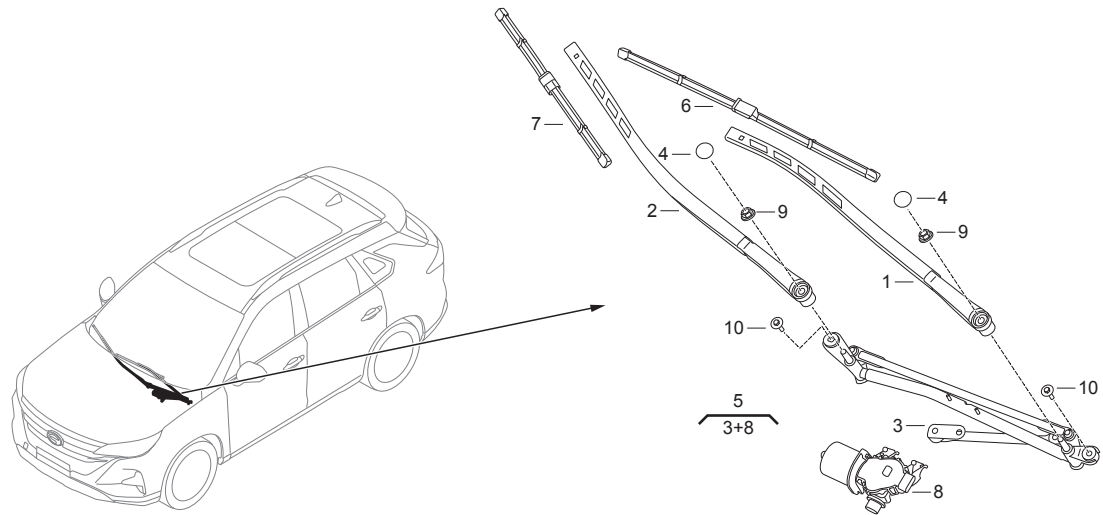
SPA10-F051

| 序号 | 零部件号码 | 零部件名称 | 数量 | | | | 适用零部件手册代码 | 生产序号 | 备注 |
|----|-------------------|--------------|------|----|------|----|-----------|------|----|
| | | | 2018 | | 2019 | | | | |
| | | | MT | AT | MT | AT | | | |
| 1 | 7150003ARX0000B11 | 尾翼扰流板总成 | 1 | 1 | | | | | |
| | 7150003ARX0000B21 | 尾翼扰流板总成 | 1 | 1 | | | | | |
| | 7150003ARX0000B22 | 尾翼扰流板总成 | 1 | 1 | | | | | |
| | 7150003ARX0000B23 | 尾翼扰流板总成 | 1 | 1 | | | | | |
| | 7150003ARX0000A08 | 尾翼扰流板总成 | 1 | 1 | | | | | |
| | 7150003ARX0000A09 | 尾翼扰流板总成 | 1 | 1 | | | | | |
| 2 | 7325003ARX0000 | 高位制动灯 | 1 | 1 | | | | | |
| 3 | 7150008BAD0000 | 塑料定位梢 | 3 | 3 | | | | | |
| 4 | 7150009BAD0000 | 塑料卡扣 | 3 | 3 | | | | | |
| 5 | 7150006BAD0000 | 螺栓M6*14 | 4 | 4 | | | | | |
| 6 | 7150023ASV0000 | 螺母 | 4 | 4 | | | | | |
| 7 | 9000007611 | 六角法兰面螺母M6 | 9 | 9 | | | | | |
| 8 | 9000016721 | 六角法兰面螺栓M6x10 | 4 | 4 | | | | | |

F

前雨刮总成

F-6_1



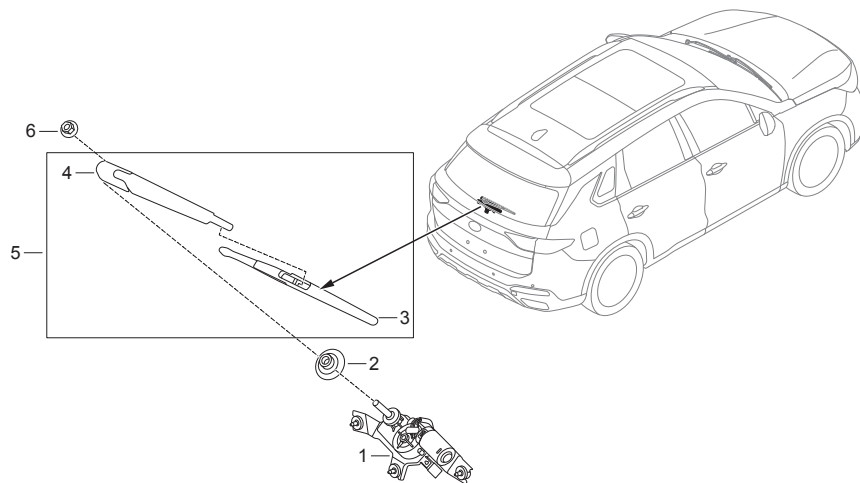
| 序号 | 工时代码 | 操作名称 | 工时 |
|----|--------|------------|-----|
| 1 | K1021A | 左刮臂 | 0.2 |
| 2 | K1022A | 右刮臂 | 0.2 |
| 4 | L9521 | 接头罩盖 | 0.1 |
| 5 | K1011A | 刮水器电机及连杆总成 | 0.7 |
| 6 | K1030 | 左刮片 | 0.1 |
| 7 | K1030 | 右刮片 | 0.1 |

| 序号 | 零部件号码 | 零部件名称 | 数量 | | | | 适用零部件手册代码 | 生产序号 | 备注 |
|----|----------------|-------------------|------|----|------|----|-----------|------|----|
| | | | 2018 | | 2019 | | | | |
| | | | MT | AT | MT | AT | | | |
| 1 | 7520010ARX0000 | 左刮臂 | 1 | 1 | | | | | |
| 2 | 7520013ARX0000 | 右刮臂 | 1 | 1 | | | | | |
| 3 | 7520007ARX0000 | 前刮水器连杆机构 | 1 | 1 | | | | | |
| 4 | 7520004BAC0000 | 接头罩盖 | 2 | 2 | | | | | |
| 5 | 7520005ARX0000 | 刮水器电机及连杆总成 | 1 | 1 | | | | | |
| 6 | 7520008ARX0000 | 左刮片 | 1 | 1 | | | | | |
| 7 | 7520009ARX0000 | 右刮片 | 1 | 1 | | | | | |
| 8 | 7520006ARX0000 | 前刮水器电机 | 1 | 1 | | | | | |
| 9 | 9000007811 | 六角法兰面螺母M10×1.25 | 2 | 2 | | | | | |
| 10 | 9000026624 | 六角头螺栓和平垫圈组合件M6×30 | 2 | 2 | | | | | |

F

F-7_1

后雨刮总成



SPA10-F071

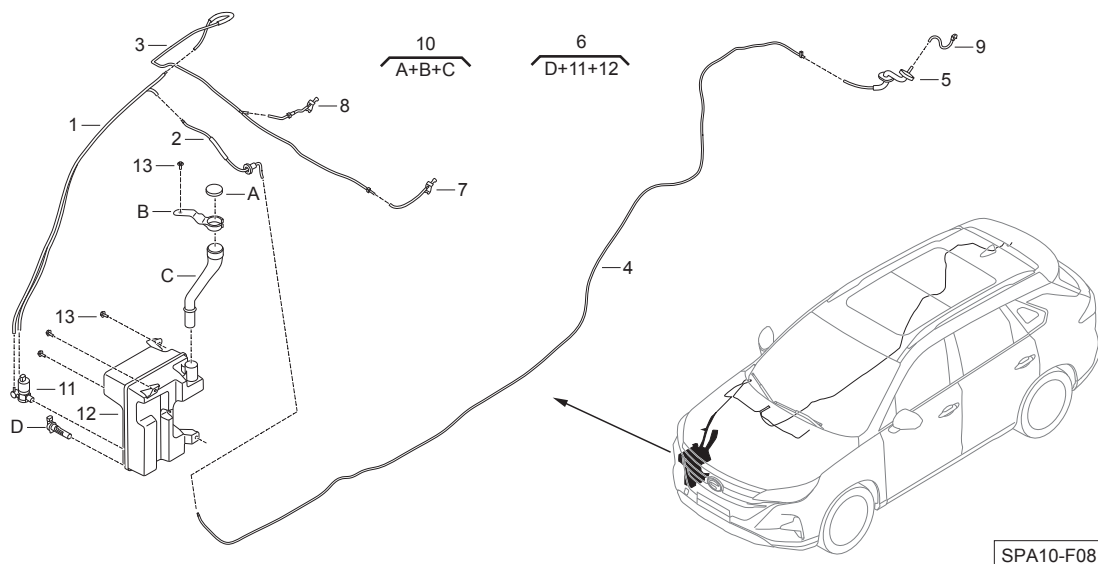
| 序号 | 工时代码 | 操作名称 | 工时 |
|----|--------|------------|-----|
| 1 | K1211A | 后刮水器电机 | 0.4 |
| 2 | K3014 | 后刮水器电机枢轴罩盖 | 0.1 |
| 3 | K1210A | 后刮片 | 0.1 |
| 4 | K1213 | 后刮臂 | 0.1 |

F

| 序号 | 零部件号码 | 零部件名称 | 数量 | | | | 适用零部件手册代码 | 生产序号 | 备注 |
|----|----------------|------------|------|----|------|----|-----------|------|----|
| | | | 2018 | | 2019 | | | | |
| | | | MT | AT | MT | AT | | | |
| 1 | 7510005ARX0000 | 后刮水器电机 | 1 | 1 | | | | | |
| 2 | 7510006ASV0000 | 后刮水器电机枢轴罩盖 | 1 | 1 | | | | | |
| 3 | 7510007ADE0000 | 后刮片 | 1 | 1 | | | | | |
| 4 | 7510008ADE0000 | 后刮臂 | 1 | 1 | | | | | |
| 5 | 7510004ADE0000 | 后刮臂刮片总成 | 1 | 1 | | | | | |
| 6 | 9000007721 | 六角法兰面螺母M8 | 1 | 1 | | | | | |

洗涤系统总成

F-8_1



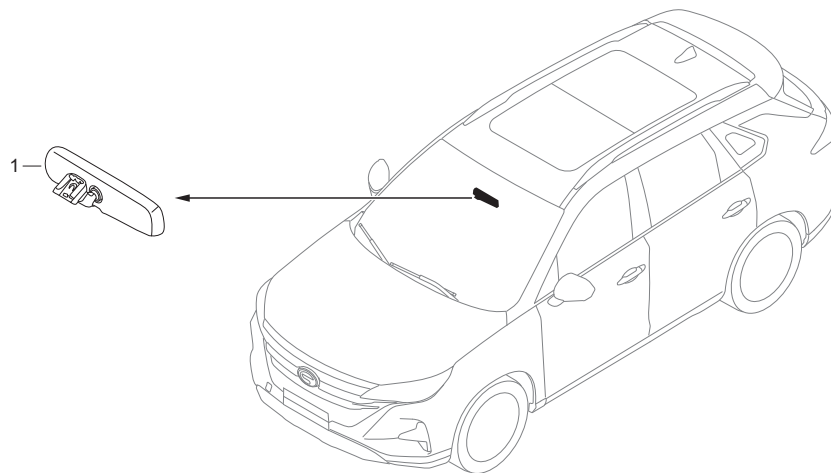
| 序号 | 工时代码 | 操作名称 | 工时 |
|----|--------|--------------|-----|
| 1 | K3016 | 风窗洗涤软管组件 I | 0.5 |
| 2 | K1113A | 风窗洗涤软管组件 II | 0.7 |
| 3 | K1123 | 风窗洗涤软管组件 III | 0.2 |
| 4 | K3012 | 风窗洗涤软管组件 IV | 1.1 |
| 5 | K3013 | 风窗洗涤软管组件 V | 0.2 |
| 6 | K3010A | 洗涤水壶总成 | 1.1 |
| 7 | K1111A | 前风窗左洗涤喷嘴 | 0.2 |
| 8 | K1112A | 前风窗右洗涤喷嘴 | 0.2 |
| 9 | K3015 | 后风窗洗涤喷嘴 | 0.3 |
| 10 | K3020A | 加注口 | 0.1 |
| 11 | K1120A | 风窗洗涤双向电机 | 0.3 |
| 12 | K3010A | 洗涤水壶 | 1.1 |

| 序号 | 零部件号码 | 零部件名称 | 数量 | | | | 适用零部件手册代码 | 生产序号 | 备注 |
|----|----------------|-------------------|------|----|------|----|-----------|------|----|
| | | | 2018 | | 2019 | | | | |
| | | | MT | AT | MT | AT | | | |
| 1 | 7530005ARX0000 | 风窗洗涤软管组件 I | 1 | 1 | | | | | |
| 2 | 7530006ARX0000 | 风窗洗涤软管组件 II | 1 | 1 | | | | | |
| 3 | 7530007ARX0000 | 风窗洗涤软管组件 III | 1 | 1 | | | | | |
| 4 | 7530008ARX0000 | 风窗洗涤软管组件 IV | 1 | 1 | | | | | |
| 5 | 7530009ARX0000 | 风窗洗涤软管组件 V | 1 | 1 | | | | | |
| 6 | 7530010ARX0000 | 洗涤水壶总成 | 1 | 1 | | | | | |
| 7 | 7530011ARX0000 | 前风窗左洗涤喷嘴 | 1 | 1 | | | | | |
| 8 | 7530012ARX0000 | 前风窗右洗涤喷嘴 | 1 | 1 | | | | | |
| 9 | 7530016ARX0000 | 后风窗洗涤喷嘴 | 1 | 1 | | | | | |
| 10 | 7530017ARX0000 | 加注口 | 1 | 1 | | | | | |
| 11 | 7530030ARX0000 | 风窗洗涤双向电机 | 1 | 1 | | | | | |
| 12 | 7530013ARX0000 | 洗涤水壶 | 1 | 1 | | | | | |
| 13 | 9000012621 | 六角头螺栓和平垫圈组合件M6×20 | 4 | 4 | | | | | |



F-9_1

内后视镜总成



SPA10-F091

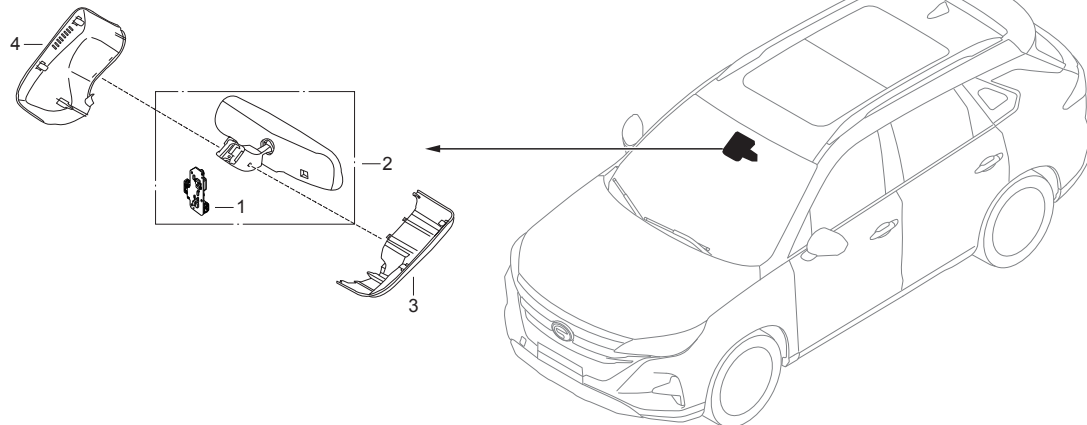
| 序号 | 工时代码 | 操作名称 | 工时 |
|----|--------|--------|-----|
| 1 | U1310A | 内后视镜总成 | 0.1 |

| 序号 | 零部件号码 | 零部件名称 | 数量 | | | | 适用零部件手册代码 | 生产序号 | 备注 |
|----|----------------|--------|------|----|------|----|---|------|----|
| | | | 2018 | | 2019 | | | | |
| | | | MT | AT | MT | AT | | | |
| 1 | 6245003ADU0000 | 内后视镜总成 | 1 | 1 | | | C0M2, C0M21, C0M5, C0M51, C0M7, C0M71, C0A2, C0A21, C0A5, C0A51, C0A7, C0A71, T0A21, T0A51, T0A71 | | |

F

内后视镜总成（顶配）

F-9_2



SPA10-F092

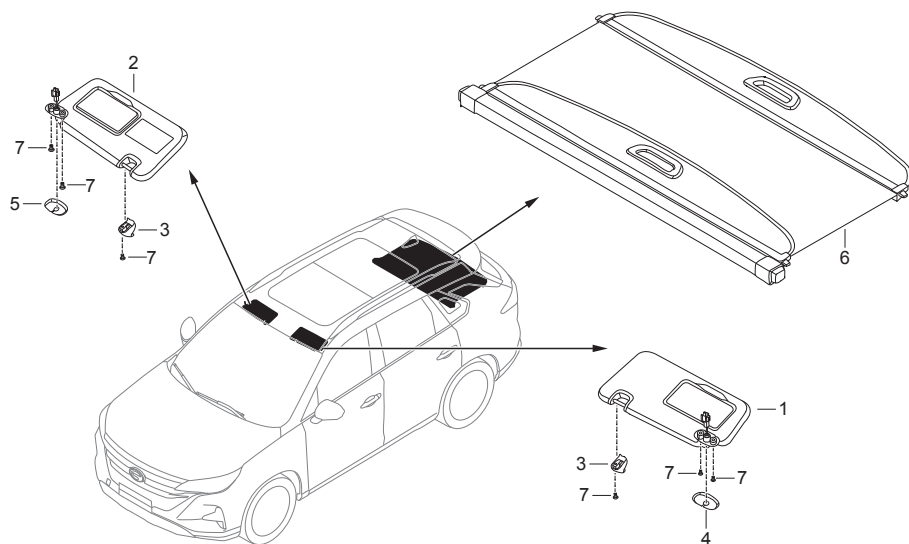
| 序号 | 工时代码 | 操作名称 | 工时 |
|----|--------|---------|-----|
| 1 | L2211A | USB充电器 | 0.3 |
| 2 | U1310 | 内视镜总成 | 0.3 |
| 3 | U1311 | 内视镜左装饰盖 | 0.1 |
| 4 | U1312 | 内视镜右装饰盖 | 0.1 |

| 序号 | 零部件号码 | 零部件名称 | 数量 | | | | 适用零部件手册代码 | 生产序号 | 备注 |
|----|-------------------|---------|------|----|------|----|--------------|------|----|
| | | | 2018 | | 2019 | | | | |
| | | | MT | AT | MT | AT | | | |
| 1 | 8250008ARX0100 | USB充电器 | | 1 | | | T0A81, T0A91 | | |
| 2 | 6245003ARX0000YD1 | 内视镜总成 | | 1 | | | T0A81, T0A91 | | |
| 3 | 6245005ARX0000M10 | 内视镜左装饰盖 | | 1 | | | T0A81, T0A91 | | |
| 4 | 6245006ARX0000M10 | 内视镜右装饰盖 | | 1 | | | T0A81, T0A91 | | |

F

F-10_1

遮阳板及遮物帘总成



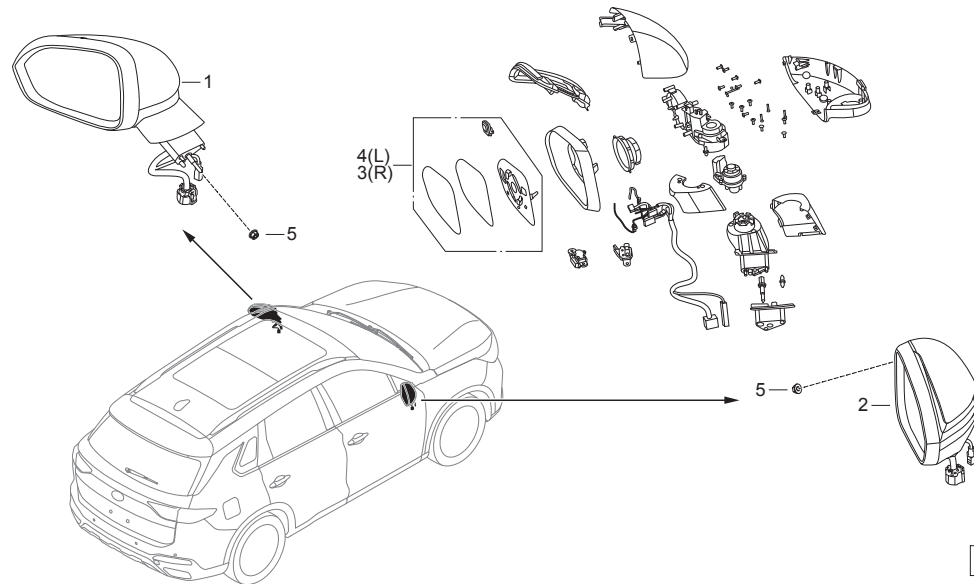
| 序号 | 工时代码 | 操作名称 | 工时 |
|----|--------|----------|-----|
| 1 | U1201A | 左遮阳板总成 | 0.2 |
| 2 | U1202A | 右遮阳板总成 | 0.2 |
| 3 | U1210A | 遮阳板挂钩 | 0.1 |
| 4 | U1213 | 遮阳板左侧轴座盖 | 0.1 |
| 5 | U1214 | 遮阳板右侧轴座盖 | 0.1 |
| 6 | W2601A | 遮物帘总成 | 0.1 |

| 序号 | 零部件号码 | 零部件名称 | 数量 | | | | 适用零部件手册代码 | 生产序号 | 备注 |
|----|-------------------|--------------|------|----|------|----|--|------|----|
| | | | 2018 | | 2019 | | | | |
| | | | MT | AT | MT | AT | | | |
| 1 | 6250001ARX0000M56 | 左遮阳板总成 | 1 | 1 | | | C0M5, C0M51, C0M7, C0M71, C0A5, C0A51, C0A7, C0A71, T0A51, T0A71, T0A81, T0A91 | | |
| | 6250001ARX0000M53 | 左遮阳板总成 | 1 | 1 | | | C0M5, C0M51, C0M7, C0M71, C0A5, C0A51, C0A7, C0A71, T0A51, T0A71, T0A81, T0A91 | | |
| | 6250001ARX0100M56 | 左遮阳板总成 | 1 | 1 | | | C0M2, C0M21, C0A2, C0A21, T0A21 | | |
| | 6250001ARX0100M53 | 左遮阳板总成 | 1 | 1 | | | C0M2, C0M21, C0A2, C0A21, T0A21 | | |
| 2 | 6250002ARX0000M56 | 右遮阳板总成 | 1 | 1 | | | C0M5, C0M51, C0M7, C0M71, C0A5, C0A51, C0A7, C0A71, T0A51, T0A71, T0A81, T0A91 | | |
| | 6250002ARX0000M53 | 右遮阳板总成 | 1 | 1 | | | C0M5, C0M51, C0M7, C0M71, C0A5, C0A51, C0A7, C0A71, T0A51, T0A71, T0A81, T0A91 | | |
| | 6250002ARX0100M56 | 右遮阳板总成 | 1 | 1 | | | C0M2, C0M21, C0A2, C0A21, T0A21 | | |
| | 6250002ARX0100M53 | 右遮阳板总成 | 1 | 1 | | | C0M2, C0M21, C0A2, C0A21, T0A21 | | |
| 3 | 6250007ARX0000M56 | 遮阳板挂钩 | 2 | 2 | | | | | |
| | 6250007ARX0000M53 | 遮阳板挂钩 | 2 | 2 | | | | | |
| 4 | 6250011BAL0200M56 | 遮阳板左侧轴座盖 | 1 | 1 | | | | | |
| | 6250011BAL0200M53 | 遮阳板左侧轴座盖 | 1 | 1 | | | | | |
| 5 | 6250012BAL0200M56 | 遮阳板右侧轴座盖 | 1 | 1 | | | | | |
| | 6250012BAL0200M53 | 遮阳板右侧轴座盖 | 1 | 1 | | | | | |
| 6 | 6260004ARX0000M10 | 遮物帘总成 | 1 | 1 | | | | | |
| 7 | 9000004605 | 十字槽盘头螺钉M5x16 | 6 | 6 | | | | | |

F

外后视镜总成

F-11_1



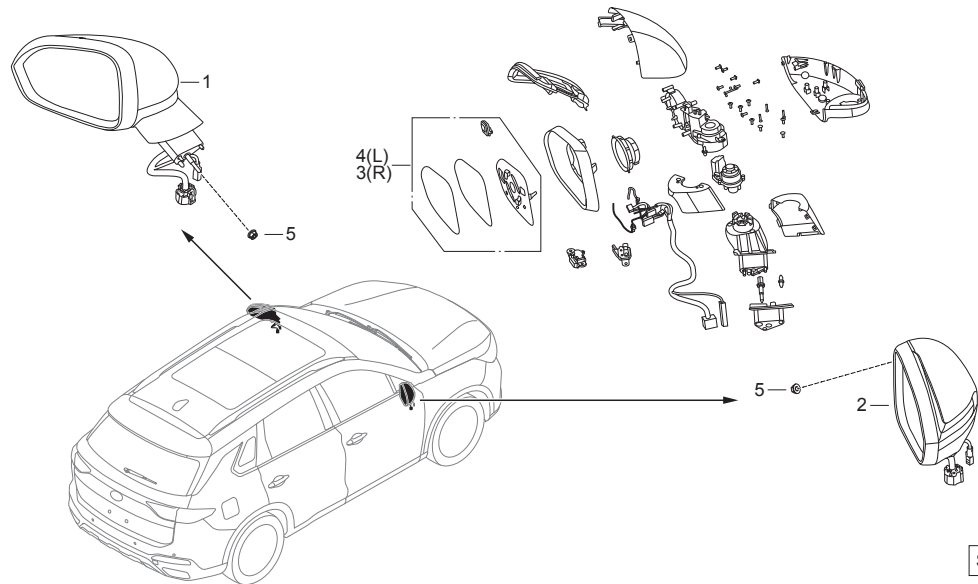
| 序号 | 工时代码 | 操作名称 | 工时 |
|----|--------|----------|-----|
| 1 | W7211A | 左外后视镜总成 | 0.3 |
| 2 | W7212A | 右外后视镜总成 | 0.3 |
| 3 | W7232A | 右外后视镜售后件 | 0.1 |
| 4 | W7231A | 左外后视镜售后件 | 0.1 |

| 序号 | 零部件号码 | 零部件名称 | 数量 | | | | 适用零部件手册代码 | 生产序号 | 备注 |
|----|-------------------|---------|------|----|------|----|--|------|----|
| | | | 2018 | | 2019 | | | | |
| | | | MT | AT | MT | AT | | | |
| 1 | 7610001ARX0000B11 | 左外后视镜总成 | 1 | 1 | | | C0M2, C0M21, C0M5, C0M51, C0A2, C0A21, C0A5, C0A51, T0A21, T0A51 | | |
| | 7610001ARX0000B21 | 左外后视镜总成 | 1 | 1 | | | C0M2, C0M21, C0M5, C0M51, C0A2, C0A21, C0A5, C0A51, T0A21, T0A51 | | |
| | 7610001ARX0000B22 | 左外后视镜总成 | 1 | 1 | | | C0M2, C0M21, C0M5, C0M51, C0A2, C0A21, C0A5, C0A51, T0A21, T0A51 | | |
| | 7610001ARX0000B23 | 左外后视镜总成 | 1 | 1 | | | C0M2, C0M21, C0M5, C0M51, C0A2, C0A21, C0A5, C0A51, T0A21, T0A51 | | |
| | 7610001ARX0000A08 | 左外后视镜总成 | 1 | 1 | | | C0M2, C0M21, C0M5, C0M51, C0A2, C0A21, C0A5, C0A51, T0A21, T0A51 | | |
| | 7610001ARX0000A09 | 左外后视镜总成 | 1 | 1 | | | C0M2, C0M21, C0M5, C0M51, C0A2, C0A21, C0A5, C0A51, T0A21, T0A51 | | |
| | 7610001ARX0100B11 | 左外后视镜总成 | 1 | 1 | | | C0M7, C0M71, C0A7, C0A71, T0A71 | | |
| | 7610001ARX0100B21 | 左外后视镜总成 | 1 | 1 | | | C0M7, C0M71, C0A7, C0A71, T0A71 | | |
| | 7610001ARX0100B22 | 左外后视镜总成 | 1 | 1 | | | C0M7, C0M71, C0A7, C0A71, T0A71 | | |
| | 7610001ARX0100B23 | 左外后视镜总成 | 1 | 1 | | | C0M7, C0M71, C0A7, C0A71, T0A71 | | |
| | 7610001ARX0100A08 | 左外后视镜总成 | 1 | 1 | | | C0M7, C0M71, C0A7, C0A71, T0A71 | | |
| | 7610001ARX0100A09 | 左外后视镜总成 | 1 | 1 | | | C0M7, C0M71, C0A7, C0A71, T0A71 | | |
| | 7610001ARX0200B11 | 左外后视镜总成 | | 1 | | | T0A81 | | |
| | 7610001ARX0200B21 | 左外后视镜总成 | | 1 | | | T0A81 | | |
| | 7610001ARX0200B22 | 左外后视镜总成 | | 1 | | | T0A81 | | |
| | 7610001ARX0200B23 | 左外后视镜总成 | | 1 | | | T0A81 | | |

F

F-11_1

外后视镜总成



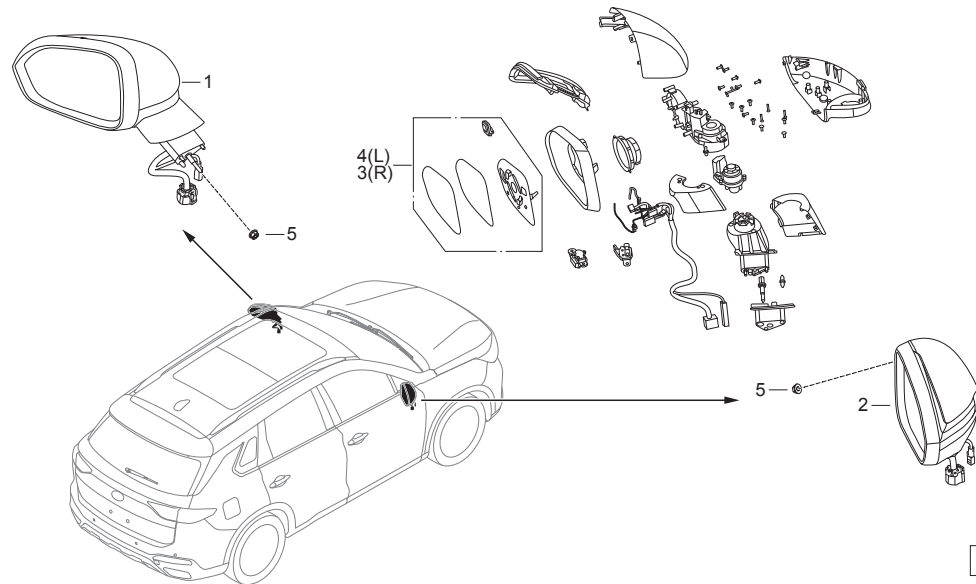
| 序号 | 工时代码 | 操作名称 | 工时 |
|----|------|------|----|
|----|------|------|----|

| 序号 | 零部件号码 | 零部件名称 | 数量 | | | | 适用零部件手册代码 | 生产序号 | 备注 |
|-----|-------------------|--------|------|----|------|--|-----------|------|----|
| | | | 2018 | | 2019 | | | | |
| | | | MT | AT | MT | AT | | | |
| (1) | 7610001ARX0200A08 | 左外视镜总成 | | 1 | | T0A81 | | | |
| | 7610001ARX0200A09 | 左外视镜总成 | | 1 | | T0A81 | | | |
| | 7610001ARX0300B11 | 左外视镜总成 | | 1 | | T0A91 | | | |
| | 7610001ARX0300B21 | 左外视镜总成 | | 1 | | T0A91 | | | |
| | 7610001ARX0300B22 | 左外视镜总成 | | 1 | | T0A91 | | | |
| | 7610001ARX0300B23 | 左外视镜总成 | | 1 | | T0A91 | | | |
| | 7610001ARX0300A08 | 左外视镜总成 | | 1 | | T0A91 | | | |
| | 7610001ARX0300A09 | 左外视镜总成 | | 1 | | T0A91 | | | |
| 2 | 7610002ARX00F0B11 | 右外视镜总成 | 1 | 1 | | C0M2, C0M21, C0M5, C0M51, C0A2, C0A21, C0A5, C0A51, T0A21, T0A51 | | | |
| | 7610002ARX00F0B21 | 右外视镜总成 | 1 | 1 | | C0M2, C0M21, C0M5, C0M51, C0A2, C0A21, C0A5, C0A51, T0A21, T0A51 | | | |
| | 7610002ARX00F0B22 | 右外视镜总成 | 1 | 1 | | C0M2, C0M21, C0M5, C0M51, C0A2, C0A21, C0A5, C0A51, T0A21, T0A51 | | | |
| | 7610002ARX00F0B23 | 右外视镜总成 | 1 | 1 | | C0M2, C0M21, C0M5, C0M51, C0A2, C0A21, C0A5, C0A51, T0A21, T0A51 | | | |
| | 7610002ARX00F0A08 | 右外视镜总成 | 1 | 1 | | C0M2, C0M21, C0M5, C0M51, C0A2, C0A21, C0A5, C0A51, T0A21, T0A51 | | | |
| | 7610002ARX00F0A09 | 右外视镜总成 | 1 | 1 | | C0M2, C0M21, C0M5, C0M51, C0A2, C0A21, C0A5, C0A51, T0A21, T0A51 | | | |
| | 7610002ARX01F0B11 | 右外视镜总成 | 1 | 1 | | C0M7, C0M71, C0A7, C0A71, T0A71 | | | |
| | 7610002ARX01F0B21 | 右外视镜总成 | 1 | 1 | | C0M7, C0M71, C0A7, C0A71, T0A71 | | | |

F

外后视镜总成

F-11_1



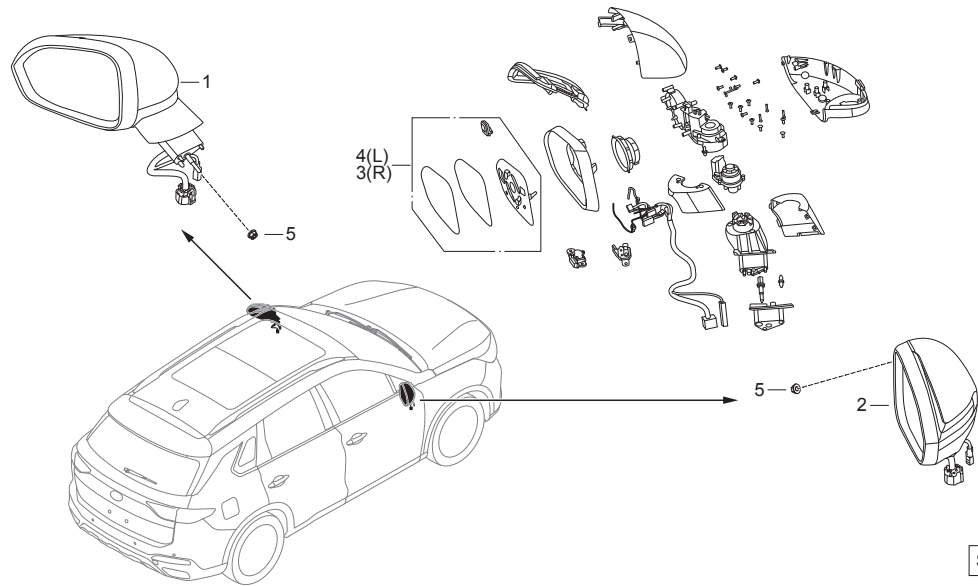
| 序号 | 工时代码 | 操作名称 | 工时 |
|----|------|------|----|
|----|------|------|----|

| 序号 | 零部件号码 | 零部件名称 | 数量 | | | | 适用零部件手册代码 | 生产序号 | 备注 |
|-----|-------------------|----------|------|----|------|----|--|------|----|
| | | | 2018 | | 2019 | | | | |
| | | | MT | AT | MT | AT | | | |
| (2) | 7610002ARX01F0B22 | 右外后视镜总成 | 1 | 1 | | | C0M7, C0M71, C0A7, C0A71, T0A71 | | |
| | 7610002ARX01F0B23 | 右外后视镜总成 | 1 | 1 | | | C0M7, C0M71, C0A7, C0A71, T0A71 | | |
| | 7610002ARX01F0A08 | 右外后视镜总成 | 1 | 1 | | | C0M7, C0M71, C0A7, C0A71, T0A71 | | |
| | 7610002ARX01F0A09 | 右外后视镜总成 | 1 | 1 | | | C0M7, C0M71, C0A7, C0A71, T0A71 | | |
| | 7610002ARX02F0B11 | 右外后视镜总成 | | 1 | | | T0A81 | | |
| | 7610002ARX02F0B21 | 右外后视镜总成 | | 1 | | | T0A81 | | |
| | 7610002ARX02F0B22 | 右外后视镜总成 | | 1 | | | T0A81 | | |
| | 7610002ARX02F0B23 | 右外后视镜总成 | | 1 | | | T0A81 | | |
| | 7610002ARX02F0A08 | 右外后视镜总成 | | 1 | | | T0A81 | | |
| | 7610002ARX02F0A09 | 右外后视镜总成 | | 1 | | | T0A81 | | |
| | 7610002ARX03F0B11 | 右外后视镜总成 | | 1 | | | T0A91 | | |
| | 7610002ARX03F0B21 | 右外后视镜总成 | | 1 | | | T0A91 | | |
| | 7610002ARX03F0B22 | 右外后视镜总成 | | 1 | | | T0A91 | | |
| | 7610002ARX03F0B23 | 右外后视镜总成 | | 1 | | | T0A91 | | |
| | 7610002ARX03F0A08 | 右外后视镜总成 | | 1 | | | T0A91 | | |
| | 7610002ARX03F0A09 | 右外后视镜总成 | | 1 | | | T0A91 | | |
| 3 | 7610002ARXS000 | 右外后视镜售后件 | 1 | 1 | | | C0M2, C0M21, C0M5, C0M51, C0A2, C0A21, C0A5, C0A51, T0A21, T0A51 | | |
| | 7610002ARXS010 | 右外后视镜售后件 | | 1 | | | T0A91 | | |
| | 7610001ARXS020 | 左外后视镜售后件 | 1 | 1 | | | C0M7, C0M71, C0A7, C0A71, T0A71, T0A81 | | |

F

F-11_1

外后视镜总成



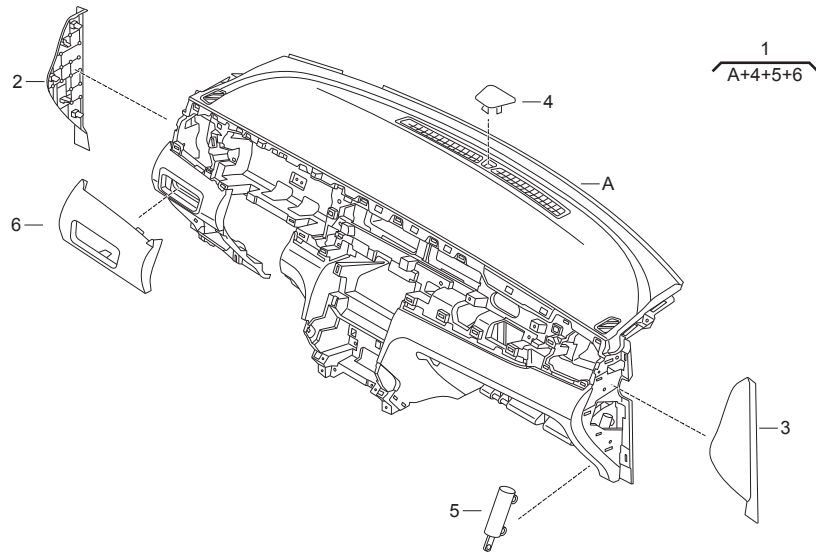
| 序号 | 工时代码 | 操作名称 | 工时 |
|----|------|------|----|
|----|------|------|----|

| 序号 | 零部件号码 | 零部件名称 | 数量 | | | | 适用零部件手册代码 | 生产序号 | 备注 |
|----|----------------|-----------|------|----|------|----|--|------|----|
| | | | 2018 | | 2019 | | | | |
| | | | MT | AT | MT | AT | | | |
| 4 | 7610001ARXS000 | 左外后视镜售后件 | 1 | 1 | | | C0M2, C0M21, C0M5, C0M51, C0A2, C0A21, C0A5, C0A51, T0A21, T0A51 | | |
| | 7610001ARXS010 | 左外后视镜售后件 | | | 1 | | T0A91 | | |
| | 7610002ARXS020 | 左外后视镜售后件 | 1 | 1 | | | C0M7, C0M71, C0A7, C0A71, T0A71, T0A81 | | |
| 5 | 9000007711 | 六角法兰面螺母M8 | 2 | 2 | | | | | |

F

仪表板总成-1

F-12_1



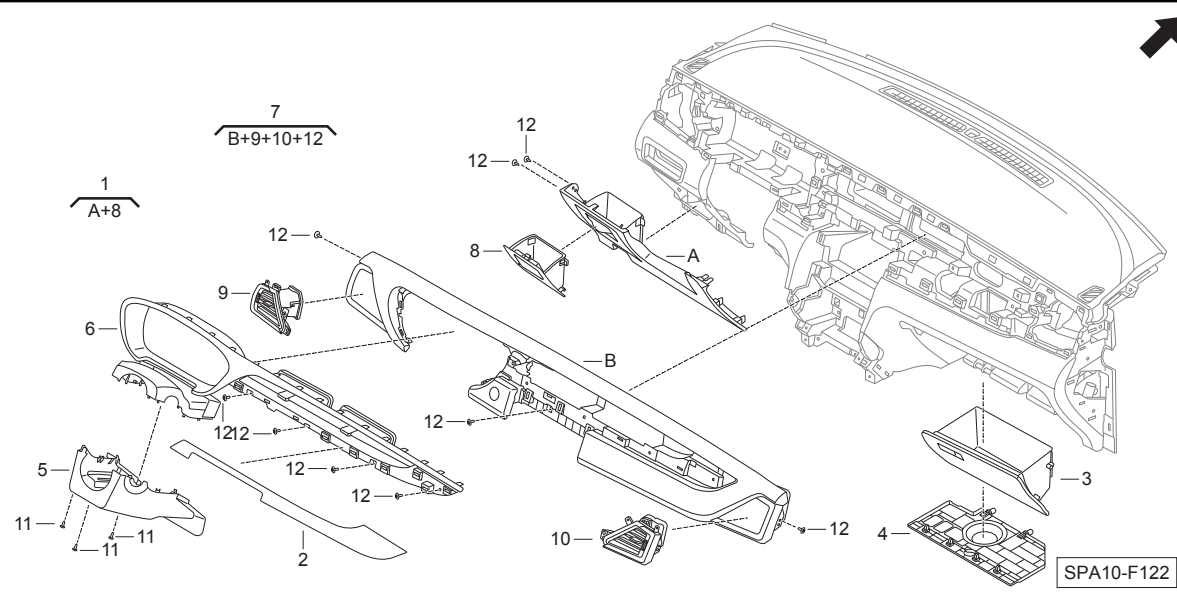
| 序号 | 工时代码 | 操作名称 | 工时 |
|----|--------|-----------|-----|
| 1 | S1210A | 仪表板本体总成 | 3.8 |
| 2 | S1211A | 仪表板左侧端盖总成 | 0.1 |
| 3 | S1212A | 仪表板右侧端盖总成 | 0.1 |
| 4 | J1328 | 阳光传感器孔堵盖 | 0.1 |
| 5 | S1333 | 手套箱阻尼器 | 0.1 |
| 6 | S1312A | 驾驶侧左上装饰板 | 1.9 |

| 序号 | 零部件号码 | 零部件名称 | 数量 | | | | 适用零部件手册代码 | 生产序号 | 备注 |
|----|-------------------|-----------|------|----|------|----|---|------|----|
| | | | 2018 | | 2019 | | | | |
| | | | MT | AT | MT | AT | | | |
| 1 | 6010003ARX0000YD1 | 仪表板本体总成 | 1 | 1 | | | C0M2, C0M21, C0M5, C0M51, C0M7, C0M71, C0A2, C0A21, C0A5, C0A51, C0A7, C0A71, T0A21, T0A51, T0A71 | | |
| | 6010003ARX0000YD2 | 仪表板本体总成 | 1 | 1 | | | C0M2, C0M21, C0M5, C0M51, C0M7, C0M71, C0A2, C0A21, C0A5, C0A51, C0A7, C0A71, T0A21, T0A51, T0A71 | | |
| | 6010003ARX0100YD1 | 仪表板本体总成 | | 1 | | | T0A81, T0A91 | | |
| | 6010003ARX0100YD2 | 仪表板本体总成 | | 1 | | | T0A81, T0A91 | | |
| 2 | 6010011ARX0000M47 | 仪表板左侧端盖总成 | 1 | 1 | | | | | |
| | 6010011ARX0000M52 | 仪表板左侧端盖总成 | 1 | 1 | | | | | |
| 3 | 6010012ARX0000M47 | 仪表板右侧端盖总成 | 1 | 1 | | | | | |
| | 6010012ARX0000M52 | 仪表板右侧端盖总成 | 1 | 1 | | | | | |
| 4 | 6010088ARX0000M47 | 阳光传感器孔堵盖 | 1 | 1 | | | C0M2, C0M21, C0M5, C0M51, C0A2, C0A21, C0A5, C0A51, T0A21, T0A51 | | |
| | 6010088ARX0000M52 | 阳光传感器孔堵盖 | 1 | 1 | | | C0M2, C0M21, C0M5, C0M51, C0A2, C0A21, C0A5, C0A51, T0A21, T0A51 | | |
| 5 | 6010093ARX0000 | 手套箱阻尼器 | 1 | 1 | | | | | |
| 6 | 6010119ARX0000M47 | 驾驶侧左上装饰板 | 1 | 1 | | | | | |
| | 6010119ARX0000M52 | 驾驶侧左上装饰板 | 1 | 1 | | | | | |

F

F-122

仪表板总成-2



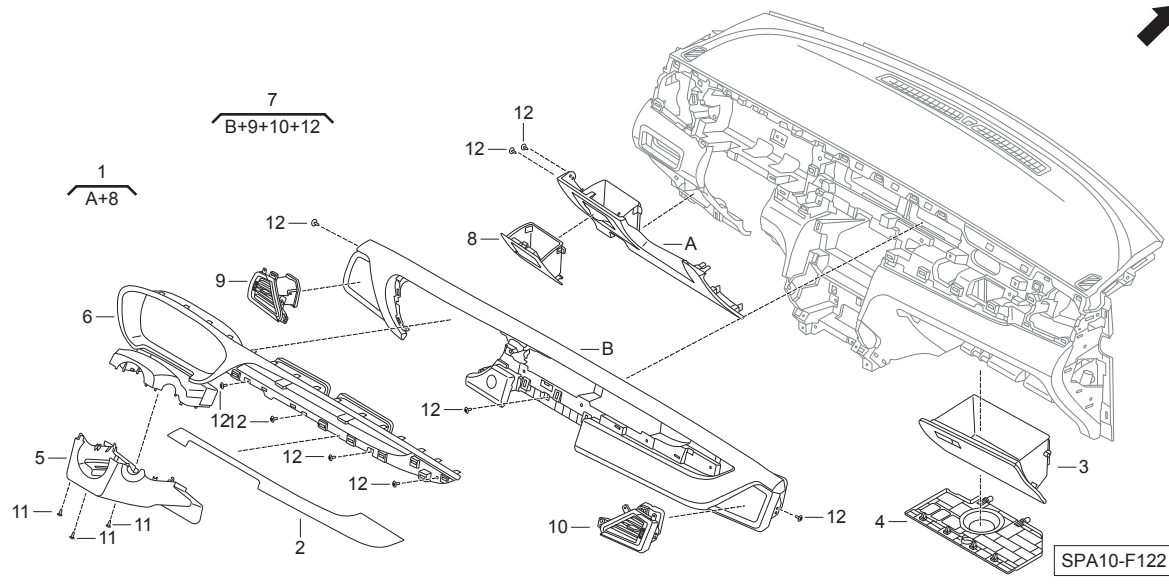
| 序号 | 工时代码 | 操作名称 | 工时 |
|----|--------|------------|-----|
| 1 | S1311A | 驾驶侧下护板总成 | 0.2 |
| 2 | S1322A | 副驾驶侧装饰条总成 | 1.1 |
| 3 | S1331A | 手套箱总成 | 0.1 |
| 4 | S1332A | 副驾驶侧挡脚板总成 | 0.1 |
| 5 | S1420A | 转向柱下护罩总成 | 0.2 |
| 6 | S1213A | 组合仪表罩总成 | 1.6 |
| 7 | S1221A | 中央面板总成 | 1.9 |
| 8 | S2211A | 储物盒总成 | 0.1 |
| 9 | J2163A | 仪表板左侧出风口总成 | 1.9 |
| 10 | J2162A | 仪表板右侧出风口总成 | 1.9 |

F

| 序号 | 零部件号码 | 零部件名称 | 数量 | | | | 适用零部件手册代码 | 生产序号 | 备注 |
|----|-------------------|-----------|------|----|------|----|---|------|----|
| | | | 2018 | | 2019 | | | | |
| | | | MT | AT | MT | AT | | | |
| 1 | 6010013ARX0000M47 | 驾驶侧下护板总成 | 1 | 1 | | | | | |
| | 6010013ARX0000M52 | 驾驶侧下护板总成 | 1 | 1 | | | | | |
| 2 | 6010017ARX0000JZM | 副驾驶侧装饰条总成 | 1 | 1 | | | | | |
| | 6010017ARX0000JSM | 副驾驶侧装饰条总成 | 1 | 1 | | | | | |
| | 6010017ARX0000PLD | 副驾驶侧装饰条总成 | 1 | 1 | | | | | |
| 3 | 6010025ARX0000M47 | 手套箱总成 | 1 | 1 | | | | | |
| | 6010025ARX0000M52 | 手套箱总成 | 1 | 1 | | | | | |
| 4 | 6010058ARX0000M10 | 副驾驶侧挡脚板总成 | 1 | 1 | | | | | |
| 5 | 6010066ARX0000YD1 | 转向柱下护罩总成 | | | 1 | | C0A5, C0A51, C0A7, C0A71, T0A51, T0A71, T0A81, T0A91 | | |
| | 6010066ARX0000YD2 | 转向柱下护罩总成 | | | 1 | | C0A5, C0A51, C0A7, C0A71, T0A51, T0A71, T0A81, T0A91 | | |
| | 6010066ARX0100YD1 | 转向柱下护罩总成 | 1 | 1 | | | C0M2, C0M21, C0M5, C0M51, C0M7, C0M71, C0A2, C0A21, T0A21 | | |
| | 6010066ARX0100YD2 | 转向柱下护罩总成 | 1 | 1 | | | C0M2, C0M21, C0M5, C0M51, C0M7, C0M71, C0A2, C0A21, T0A21 | | |
| 6 | 6010070ARX0000YD1 | 组合仪表罩总成 | 1 | 1 | | | | | |
| | 6010070ARX0000YD2 | 组合仪表罩总成 | 1 | 1 | | | | | |
| | 6010070ARX0000YD3 | 组合仪表罩总成 | 1 | 1 | | | | | |
| 7 | 6010077ARX0000YD1 | 中央面板总成 | | | 1 | | C0A5, C0A51, C0A7, C0A71, T0A51, T0A71, T0A81, T0A91 | | |

仪表板总成-2

F-122



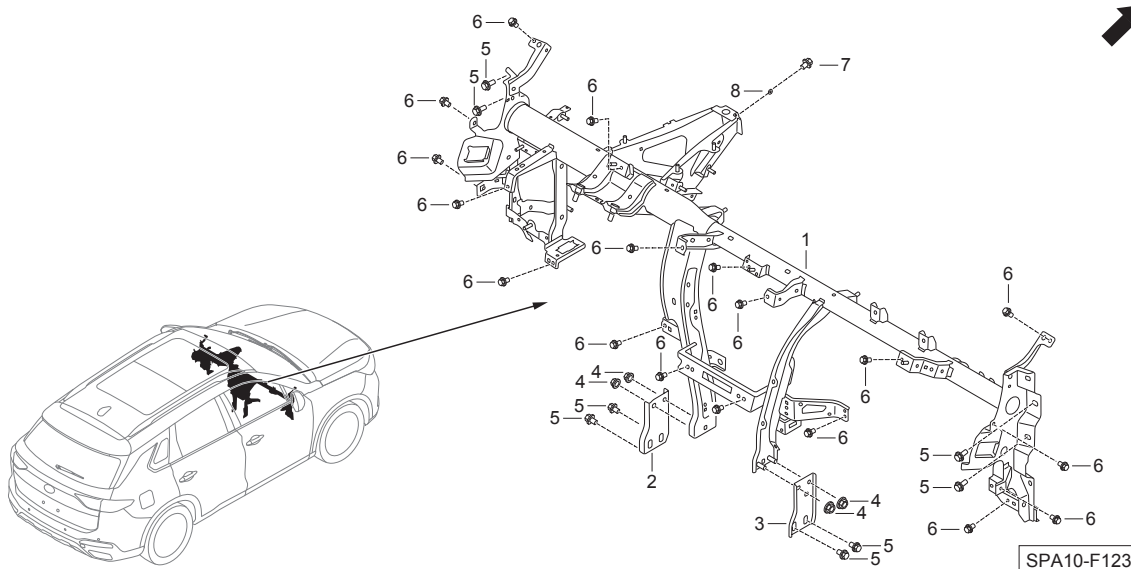
| 序号 | 工时代码 | 操作名称 | 工时 |
|----|------|------|----|
| | | | |

| 序号 | 零部件号码 | 零部件名称 | 数量 | | | | 适用零部件手册代码 | 生产序号 | 备注 |
|-----|-------------------|-----------------------------|------|----|------|----|---|------|----|
| | | | 2018 | | 2019 | | | | |
| | | | MT | AT | MT | AT | | | |
| (7) | 6010077ARX0000YD2 | 中央面板总成 | | 1 | | | C0A5, C0A51, C0A7, C0A71, T0A51, T0A71, T0A81, T0A91 | | |
| | 6010077ARX0000YD3 | 中央面板总成 | | 1 | | | C0A5, C0A51, C0A7, C0A71, T0A51, T0A71, T0A81, T0A91 | | |
| | 6010077ARX0100YD1 | 中央面板总成 | 1 | 1 | | | C0M2, C0M21, C0M5, C0M51, C0M7, C0M71, C0A2, C0A21, T0A21 | | |
| | 6010077ARX0100YD2 | 中央面板总成 | 1 | 1 | | | C0M2, C0M21, C0M5, C0M51, C0M7, C0M71, C0A2, C0A21, T0A21 | | |
| | 6010077ARX0100YD3 | 中央面板总成 | 1 | 1 | | | C0M2, C0M21, C0M5, C0M51, C0M7, C0M71, C0A2, C0A21, T0A21 | | |
| 8 | 6010114ARX0000M47 | 储物盒总成 | 1 | 1 | | | | | |
| | 6010114ARX0000M52 | 储物盒总成 | 1 | 1 | | | | | |
| 9 | 6010021ARX0000YD1 | 仪表板左侧出风口总成 | 1 | 1 | | | | | |
| | 6010021ARX0000YD2 | 仪表板左侧出风口总成 | 1 | 1 | | | | | |
| 10 | 6010022ARX0000YD1 | 仪表板右侧出风口总成 | 1 | 1 | | | | | |
| | 6010022ARX0000YD2 | 仪表板右侧出风口总成 | 1 | 1 | | | | | |
| 11 | 9000005211 | 十字槽盘头自攻螺钉和平垫圈组合件-C型ST4.8×16 | 3 | 3 | | | | | |
| 12 | 9000015811 | 十字槽盘头自攻螺钉和大垫圈组合件ST4.2×16 | 53 | 56 | | | | | |

F

F-123

仪表板横梁总成



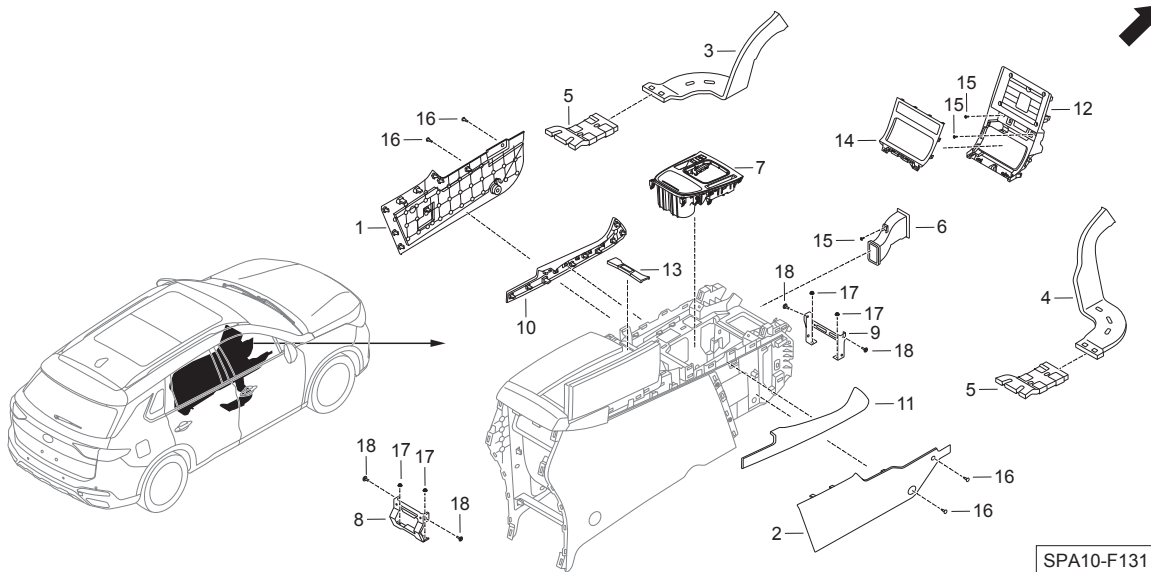
| 序号 | 工时代码 | 操作名称 | 工时 |
|----|--------|--------------|-----|
| 1 | S1100A | 仪表板横梁总成 | 5.7 |
| 2 | L4111 | CCB车身连接左支架总成 | 0.2 |
| 3 | L4111 | CCB车身连接右支架总成 | 0.2 |

F

| 序号 | 零部件号码 | 零部件名称 | 数量 | | | | 适用零部件手册代码 | 生产序号 | 备注 |
|----|----------------|--------------|------|----|------|----|-----------|------|----|
| | | | 2018 | | 2019 | | | | |
| | | | MT | AT | MT | AT | | | |
| 1 | 6010030ARX0000 | 仪表板横梁总成 | 1 | 1 | | | | | |
| 2 | 6010050ARX0000 | CCB车身连接左支架总成 | 1 | 1 | | | | | |
| 3 | 6010053ARX0000 | CCB车身连接右支架总成 | 1 | 1 | | | | | |
| 4 | 9000007711 | 六角法兰面螺母M8 | 4 | 4 | | | | | |
| 5 | 9000008421 | 六角法兰面螺栓M8×16 | 9 | 9 | | | | | |
| 6 | 9000012121 | 六角法兰面螺栓M6×16 | 18 | 18 | | | | | |
| 7 | 9000017121 | 六角法兰面螺栓M8×20 | 1 | 1 | | | | | |
| 8 | 9000009704 | 平垫圈8×24×2.0 | 1 | 1 | | | | | |

副仪表板总成-1

F-13_1



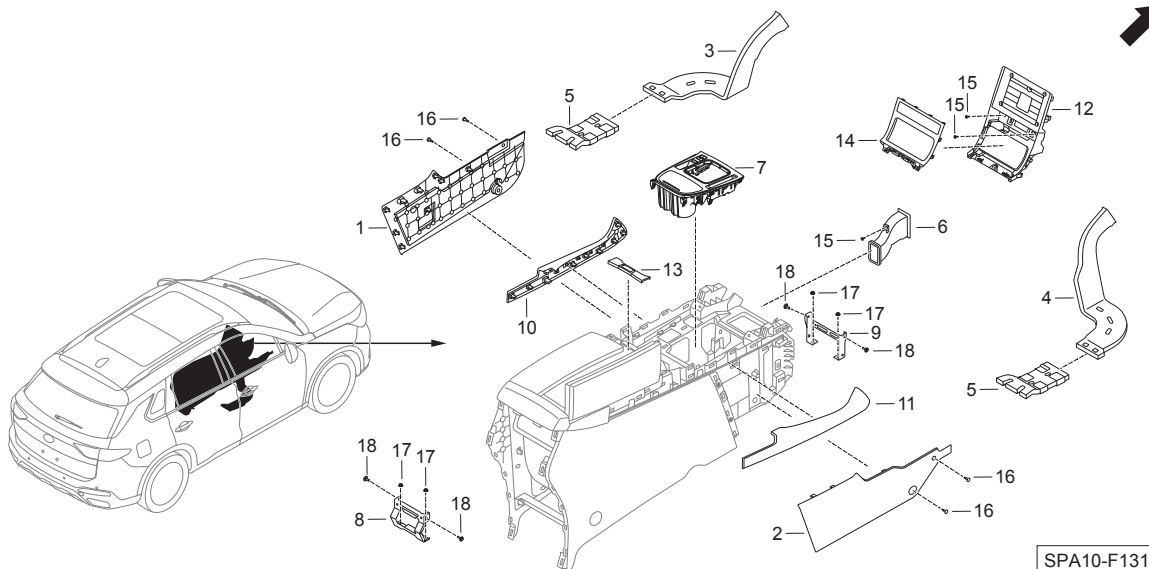
| 序号 | 工时代码 | 操作名称 | 工时 |
|----|--------|--------------------|-----|
| 1 | S2131A | 前延伸板左侧总成 | 0.1 |
| 2 | S2132A | 前延伸板右侧总成 | 0.1 |
| 3 | J2110A | 左侧后吹足风管前段 | 1.9 |
| 4 | J2130A | 右侧后吹足风管前段 | 1.9 |
| 5 | J2111A | 后吹足风管后段(左侧) | 0.6 |
| | J2112A | 后吹足风管后段(右侧) | 0.6 |
| 6 | J2120A | 副仪表板前部风管总成 | 1.4 |
| 7 | J1309 | 副仪表板前饰板与前中央控制面板组合件 | 0.6 |
| 8 | S2102 | 副仪表板后安装支架总成 | 1.5 |
| 9 | S2104 | 副仪表板前安装支架总成 | 1.5 |
| 10 | S1211 | 左侧盖板总成 | 0.1 |
| 11 | S1212 | 右侧盖板总成 | 0.1 |
| 12 | S2210A | 前储物盒总成 | 1.0 |

| 序号 | 零部件号码 | 零部件名称 | 数量 | | | | 适用零部件手册代码 | 生产序号 | 备注 |
|----|-------------------|--------------------|------|----|------|----|--|------|----|
| | | | 2018 | | 2019 | | | | |
| | | | MT | AT | MT | AT | | | |
| 1 | 6110001ARX0000M47 | 前延伸板左侧总成 | 1 | 1 | | | | | |
| | 6110001ARX0000M52 | 前延伸板左侧总成 | 1 | 1 | | | | | |
| 2 | 6110002ARX0000M47 | 前延伸板右侧总成 | 1 | 1 | | | | | |
| | 6110002ARX0000M52 | 前延伸板右侧总成 | 1 | 1 | | | | | |
| 3 | 6110011ARX0000 | 左侧后吹足风管前段 | 1 | 1 | | | | | |
| 4 | 6110012ARX0000 | 右侧后吹足风管前段 | 1 | 1 | | | | | |
| 5 | 6110013ARX0000 | 后吹足风管后段 | 2 | 2 | | | | | |
| 6 | 6110016ARX0000 | 副仪表板前部风管总成 | 1 | 1 | | | | | |
| 7 | 6110017ARXZ000YD1 | 副仪表板前饰板与前中央控制面板组合件 | 1 | | | | C0M2, C0M21, C0M5, C0M51, C0M7, C0M71 | | |
| | 6110017ARXZ000YD2 | 副仪表板前饰板与前中央控制面板组合件 | 1 | | | | C0M2, C0M21, C0M5, C0M51, C0M7, C0M71 | | |
| | 6110017ARXZ000YD3 | 副仪表板前饰板与前中央控制面板组合件 | 1 | | | | C0M2, C0M21, C0M5, C0M51, C0M7, C0M71 | | |
| 8 | 6110025ARX0000 | 副仪表板后安装支架总成 | 1 | 1 | | | | | |
| 9 | 6110027ARX0000 | 副仪表板前安装支架总成 | 1 | 1 | | | | | |
| 10 | 6110031ARX0000YD1 | 左侧盖板总成 | 1 | 1 | | | | | |
| | 6110031ARX0000YD2 | 左侧盖板总成 | 1 | 1 | | | | | |
| | 6110031ARX0000YD3 | 左侧盖板总成 | 1 | 1 | | | | | |
| 11 | 6110032ARX0000YD1 | 右侧盖板总成 | 1 | 1 | | | | | |
| | 6110032ARX0000YD2 | 右侧盖板总成 | 1 | 1 | | | | | |
| | 6110032ARX0000YD3 | 右侧盖板总成 | 1 | 1 | | | | | |
| 12 | 6110044ARX0000YD1 | 前储物盒总成 | | 1 | | | C0A2, C0A21, C0A5, C0A51, T0A21, T0A51 | | |

F

F-13_1

副仪表板总成-1



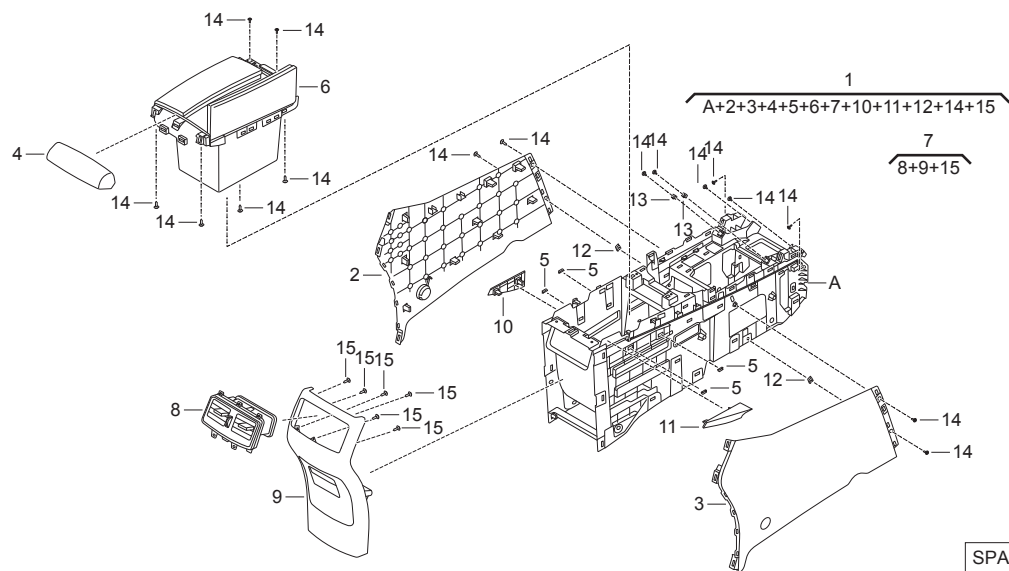
| 序号 | 工时代码 | 操作名称 | 工时 |
|----|-------|-----------|-----|
| 13 | S1511 | 扶手前饰盖 | 0.1 |
| 14 | S2109 | 前部储物盒装饰面板 | 0.5 |

| 序号 | 零部件号码 | 零部件名称 | 数量 | | | | 适用零部件手册代码 | 生产序号 | 备注 |
|------|-------------------|---------------------------|------|----|------|----|--|------|----|
| | | | 2018 | | 2019 | | | | |
| | | | MT | AT | MT | AT | | | |
| (12) | 6110044ARX0000YD2 | 前储物盒总成 | | 1 | | | C0A2, C0A21, C0A5, C0A51, T0A21, T0A51 | | |
| | 6110044ARX0100YD1 | 前储物盒总成 | | 1 | | | C0A7, C0A71, T0A71, T0A81, T0A91 | | |
| | 6110044ARX0100YD2 | 前储物盒总成 | | | 1 | | C0A7, C0A71, T0A71, T0A81, T0A91 | | |
| | 6110044ARX98F0YD1 | 前储物盒总成 | 1 | | | | C0M7, C0M71 | | |
| | 6110044ARX98F0YD2 | 前储物盒总成 | 1 | | | | C0M7, C0M71 | | |
| | 6110044ARX98F0YD3 | 前储物盒总成 | 1 | | | | C0M7, C0M71 | | |
| | 6110044ARX99F0YD1 | 前储物盒总成 | 1 | | | | C0M2, C0M21, C0M5, C0M51 | | |
| | 6110044ARX99F0YD2 | 前储物盒总成 | 1 | | | | C0M2, C0M21, C0M5, C0M51 | | |
| | 6110044ARX99F0YD3 | 前储物盒总成 | 1 | | | | C0M2, C0M21, C0M5, C0M51 | | |
| 13 | 6110124ARX0000YD1 | 扶手前饰盖 | 1 | 1 | | | | | |
| | 6110124ARX0000YD2 | 扶手前饰盖 | 1 | 1 | | | | | |
| 14 | 6110126ARX0000C10 | 前部储物盒装饰面板 | | 1 | | | C0A2, C0A21, C0A5, C0A51, C0A7, C0A71, T0A21, T0A51, T0A71, T0A81, T0A91 | | |
| | 6110126ARX99F0C10 | 前部储物盒装饰面板 | 1 | | | | C0M2, C0M21, C0M5, C0M51, C0M7, C0M71 | | |
| | 6110126ARX99F0PLD | 前部储物盒装饰面板 | 1 | | | | C0M2, C0M21, C0M5, C0M51, C0M7, C0M71 | | |
| 15 | 9000015811 | 十字槽盘头自攻螺钉和大垫圈组合件 ST4.2x16 | 3 | 3 | | | | | |
| 16 | 9110005921 | 开尾销Φ7.4 | 4 | 4 | | | | | |
| 17 | 9000007611 | 六角法兰面螺母M6 | 4 | 4 | | | | | |
| 18 | 9000012621 | 六角头螺栓和平垫圈组合件M6x20 | 4 | 4 | | | | | |

F

副仪表板总成-2

F-132

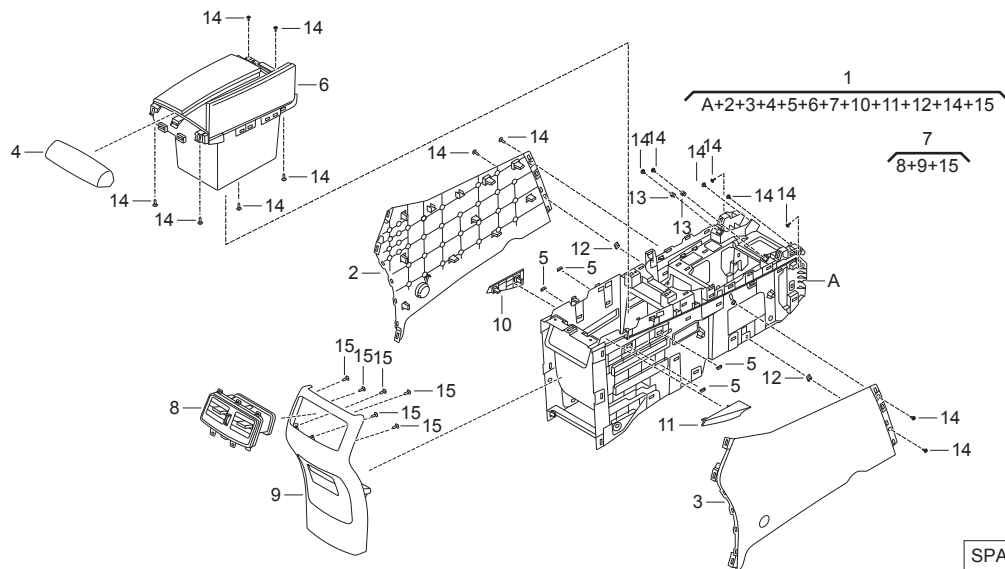


| 序号 | 工时代码 | 操作名称 | 工时 |
|----|--------|-----------|-----|
| 1 | S2100A | 副仪表板本体总成 | 1.4 |
| 2 | S2234 | 左侧板总成 | 0.6 |
| 3 | S2235 | 右侧板总成 | 0.6 |
| 4 | S1512 | 扶手后饰盖 | 0.1 |
| 6 | S2210 | 副仪表板扶手总成 | 1.6 |
| 7 | S2110B | 副仪表板后面板总成 | 0.3 |
| 8 | J2151A | 后出风口总成 | 0.4 |
| 9 | S2110B | 副仪表板后面板 | 0.4 |
| 10 | S2232 | 左侧装饰板 | 0.1 |
| 11 | S2233 | 右侧装饰板 | 0.1 |

| 序号 | 零部件号码 | 零部件名称 | 数量 | | | | 适用零部件手册代码 | 生产序号 | 备注 |
|----|-------------------|----------|------|----|------|----|---|------|----|
| | | | 2018 | | 2019 | | | | |
| | | | MT | AT | MT | AT | | | |
| 1 | 6110003ARX0000YD1 | 副仪表板本体总成 | 1 | 1 | | | C0M2, C0M21, C0M5, C0M51, C0M7, C0M71, C0A2, C0A21, C0A5, C0A51, C0A7, C0A71, T0A21, T0A51, T0A71 | | |
| | 6110003ARX0000YD2 | 副仪表板本体总成 | 1 | 1 | | | C0M2, C0M21, C0M5, C0M51, C0M7, C0M71, C0A2, C0A21, C0A5, C0A51, C0A7, C0A71, T0A21, T0A51, T0A71 | | |
| | 6110003ARX0000YD3 | 副仪表板本体总成 | 1 | 1 | | | C0M2, C0M21, C0M5, C0M51, C0M7, C0M71, C0A2, C0A21, C0A5, C0A51, C0A7, C0A71, T0A21, T0A51, T0A71 | | |
| | 6110003ARX0100YD1 | 副仪表板本体总成 | | 1 | | | T0A81, T0A91 | | |
| | 6110003ARX0100YD2 | 副仪表板本体总成 | | 1 | | | T0A81, T0A91 | | |
| | 6110003ARX0100YD3 | 副仪表板本体总成 | | 1 | | | T0A81, T0A91 | | |
| 2 | 6110081ARX0000M47 | 左侧板总成 | 1 | 1 | | | | | |
| | 6110081ARX0000M52 | 左侧板总成 | 1 | 1 | | | | | |
| 3 | 6110082ARX0000M47 | 右侧板总成 | 1 | 1 | | | | | |
| | 6110082ARX0000M52 | 右侧板总成 | 1 | 1 | | | | | |
| 4 | 6110125ARX0000M47 | 扶手后饰盖 | 1 | 1 | | | | | |
| | 6110125ARX0000M52 | 扶手后饰盖 | 1 | 1 | | | | | |
| 5 | 6110127ARX0000 | U型卡扣 | 4 | 4 | | | | | |
| 6 | 6110006ARX0000YD1 | 副仪表板扶手总成 | 1 | 1 | | | | | |
| | 6110006ARX0000YD2 | 副仪表板扶手总成 | 1 | 1 | | | | | |
| | 6110006ARX0000YD3 | 副仪表板扶手总成 | 1 | 1 | | | | | |

F-132

副仪表板总成-2



序号 工时代码 操作名称 工时

| 序号 | 工时代码 | 操作名称 | 工时 |
|----|------|------|----|
| | | | |

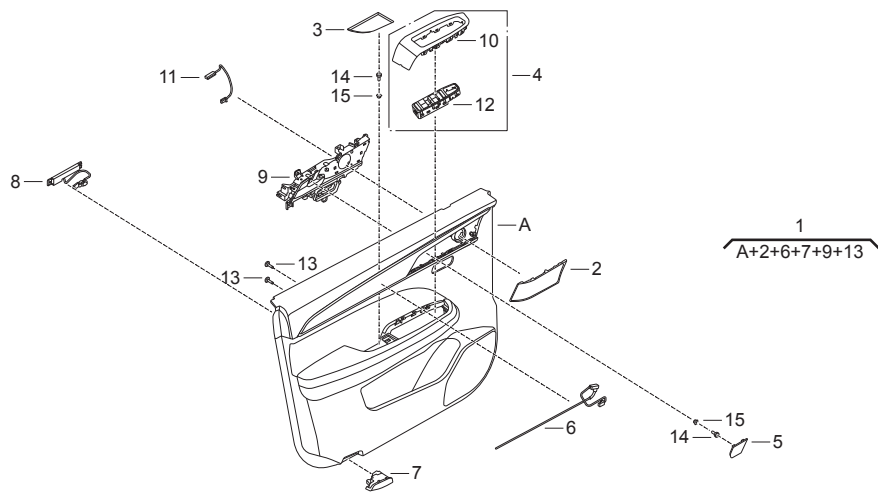
SPA10-F132

| 序号 | 零部件号码 | 零部件名称 | 数量 | | | | 适用零部件手册代码 | 生产序号 | 备注 |
|----|-------------------|------------------------------|------|----|------|----|-----------|------|----|
| | | | 2018 | | 2019 | | | | |
| | | | MT | AT | MT | AT | | | |
| 7 | 6110014ARX0000YD1 | 副仪表板后面板总成 | 1 | 1 | | | | | |
| | 6110014ARX0000YD2 | 副仪表板后面板总成 | 1 | 1 | | | | | |
| 8 | 6110067ARX0000YD1 | 后出风口总成 | 1 | 1 | | | | | |
| 9 | 6110128ARX0000M47 | 副仪表板后面板 | 1 | 1 | | | | | |
| | 6110128ARX0000M52 | 副仪表板后面板 | 1 | 1 | | | | | |
| 10 | 6110071ARX0000M47 | 左侧装饰板 | 1 | 1 | | | | | |
| | 6110071ARX0000M52 | 左侧装饰板 | 1 | 1 | | | | | |
| 11 | 6110072ARX0000M47 | 右侧装饰板 | 1 | 1 | | | | | |
| | 6110072ARX0000M52 | 右侧装饰板 | 1 | 1 | | | | | |
| 12 | 6010100AAF0000 | U型簧片螺母 | 2 | 2 | | | | | |
| 13 | 6010105AAF0000 | 压入螺母 | 2 | 2 | | | | | |
| 14 | 9000015811 | 十字槽盘头自攻螺钉和大垫圈组合件 ST4.2x16 | 24 | 24 | | | | | |
| 15 | 9000006911 | 十字槽盘头自攻螺钉—C型ST2.9x9.5 | 6 | 6 | | | | | |

F

左前门饰板总成

F-14_1



SPA10-F141

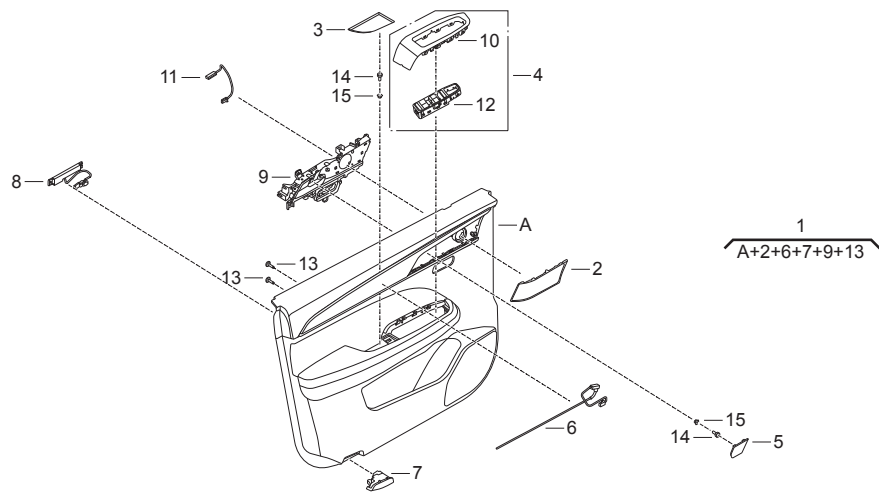
| 序号 | 工时代码 | 操作名称 | 工时 |
|----|--------|-----------------|-----|
| 1 | W7101A | 左前门饰板总成 | 0.2 |
| 4 | W4111A | 左前门开关面板与集控开关组合件 | 0.1 |
| 6 | M5005A | 前门内饰板氛围灯 | 0.5 |
| 8 | L4152A | 车内探测天线 | 0.2 |
| 9 | W7111A | 左前门内开拉手总成 | 0.4 |
| 10 | W4101A | 左前门开关面板总成 | 0.1 |
| 11 | M5005A | 左门内饰板氛围灯 | 0.3 |
| 12 | W4111A | 左前门集控开关 | 0.1 |

| 序号 | 零部件号码 | 零部件名称 | 数量 | | | | 适用零部件手册代码 | 生产序号 | 备注 |
|----|-------------------|-----------------|------|----|------|----|---|------|----------------|
| | | | 2018 | | 2019 | | | | |
| | | | MT | AT | MT | AT | | | |
| 1 | 6205001ARX0000YD1 | 左前门饰板总成 | 1 | 1 | | | C0M2, C0M21, C0M5, C0M51, C0M7, C0M71, C0A2, C0A21, T0A21 | | |
| | 6205001ARX0000YD2 | 左前门饰板总成 | 1 | 1 | | | C0M2, C0M21, C0M5, C0M51, C0M7, C0M71, C0A2, C0A21, T0A21 | | |
| | 6205001ARX0000YD3 | 左前门饰板总成 | 1 | 1 | | | C0M2, C0M21, C0M5, C0M51, C0M7, C0M71, C0A2, C0A21, T0A21 | | |
| | 6205001ARX0100YD1 | 左前门饰板总成 | | 1 | | | T0A81, T0A91 | | |
| | 6205001ARX0100YD2 | 左前门饰板总成 | | 1 | | | T0A81, T0A91 | | |
| | 6205001ARX0100YD3 | 左前门饰板总成 | | 1 | | | T0A81, T0A91 | | |
| | 6205001ARX0200YD1 | 左前门饰板总成 | | 1 | | | C0A5, C0A51, C0A7, C0A71, T0A51, T0A71 | | |
| | 6205001ARX0200YD2 | 左前门饰板总成 | | 1 | | | C0A5, C0A51, C0A7, C0A71, T0A51, T0A71 | | |
| | 6205001ARX0200YD3 | 左前门饰板总成 | | 1 | | | C0A5, C0A51, C0A7, C0A71, T0A51, T0A71 | | |
| 2 | 6205331ARX0000M10 | 左前门高音扬声器面罩 | 1 | 1 | | | | | |
| 3 | 6205003ARX0000M10 | 左前门拉手盒螺栓盖 | 1 | 1 | | | | | |
| 4 | 6205161ARXZ000YD1 | 左前门开关面板与集控开关组合件 | 1 | 1 | | | C0M2, C0M21, C0M5, C0M51, C0M7, C0M71, C0A2, C0A21, C0A5, C0A51, C0A7, C0A71, T0A21, T0A51, T0A71 | | |
| | 6205161ARXZ010YD1 | 左前门开关面板与集控开关组合件 | | 1 | | | T0A81, T0A91 | | |
| 5 | 6205231ARX0000M10 | 左前门内开拉手螺栓饰盖 | 1 | 1 | | | | | 该件同时适用于左前门和左后门 |
| 6 | 6655005ARX0000 | 前门内饰板氛围灯 | | 1 | | | T0A81, T0A91 | | |

F

F-14_1

左前门饰板总成



SPA10-F141

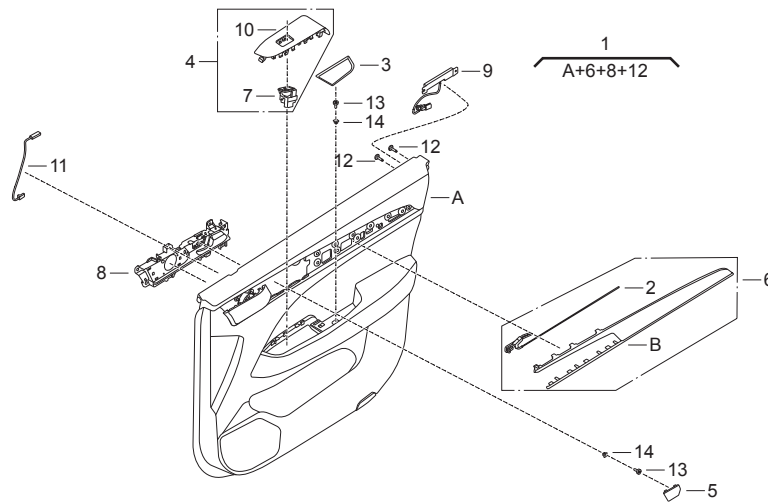
| 序号 | 工时代码 | 操作名称 | 工时 |
|----|------|------|----|
|----|------|------|----|

| 序号 | 零部件号码 | 零部件名称 | 数量 | | | | 适用零部件手册代码 | 生产序号 | 备注 |
|----|-------------------|-----------------------------|------|----|------|----|---|------|----|
| | | | 2018 | | 2019 | | | | |
| | | | MT | AT | MT | AT | | | |
| 7 | 6205291ARX0000 | 左侧礼貌灯反射片 | 1 | 1 | | | C0M2, C0M21, C0M5, C0M51, C0M7, C0M71, C0A2, C0A21, C0A5, C0A51, C0A7, C0A71, T0A21, T0A51, T0A71 | | |
| 8 | 8245006CAD0000 | 车内探测天线 | | 1 | | | C0A5, C0A51, C0A7, C0A71, T0A51, T0A71, T0A81, T0A91 | | |
| 9 | 6205151ARX0000YD1 | 左前门内开拉手总成 | 1 | 1 | | | | | |
| 10 | 6205161ARX0000C10 | 左前门开关面板总成 | 1 | 1 | | | | | |
| 11 | 6205211ARX0000 | 左门内饰板氛围灯 | | 1 | | | T0A81, T0A91 | | |
| 12 | 8227003ARX0000YD1 | 左前门集控开关 | 1 | 1 | | | C0M2, C0M21, C0M5, C0M51, C0M7, C0M71, C0A2, C0A21, C0A5, C0A51, C0A7, C0A71, T0A21, T0A51, T0A71 | | |
| | 8227003ARX0100YD1 | 左前门集控开关 | | 1 | | | T0A81, T0A91 | | |
| 13 | 9000004311 | 十字槽盘头自攻螺钉和大垫圈组合件 ST4.2x13 | 2 | 2 | | | C0M7, C0M71, C0A5, C0A51, C0A7, C0A71, T0A51, T0A71, T0A81, T0A91 | | |
| 14 | 9000005711 | 十字槽盘头自攻螺钉和平垫圈组合件—C型ST5.5x22 | 2 | 2 | | | | | |
| 15 | 9110000353 | ST5.5螺钉座8.1x8.1 | 2 | 2 | | | | | |

F

右前门饰板总成

F-142



SPA10-F142

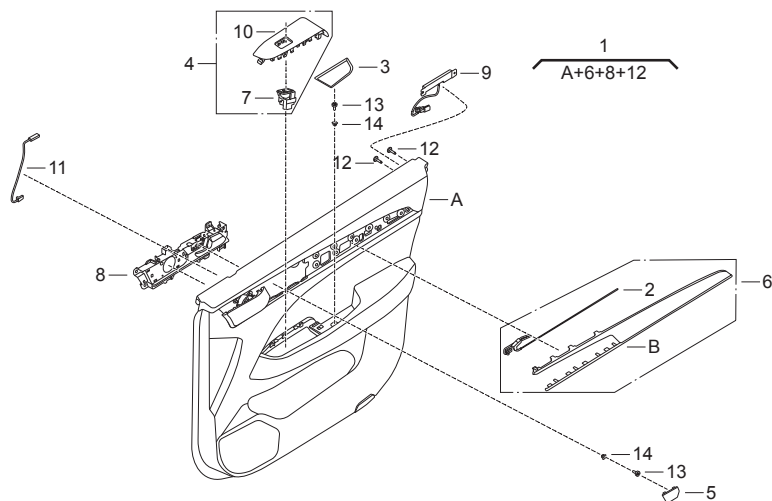
| 序号 | 工时代码 | 操作名称 | 工时 |
|----|--------|-------------------|-----|
| 1 | W7102A | 右前门饰板总成 | 0.2 |
| 2 | M5005A | 前门内饰板氛围灯 | 0.5 |
| 4 | W4112A | 右前门开关面板与门升降器开关组合件 | 0.1 |
| 6 | W7120 | 右前门装饰条 | 0.4 |
| 7 | W4112A | 门玻璃升降器开关 | 0.1 |
| 9 | L4152A | 车内探测天线 | 0.2 |
| 10 | W4102A | 右前门开关面板总成 | 0.1 |
| 11 | M5005A | 左门内饰板氛围灯 | 0.3 |

| 序号 | 零部件号码 | 零部件名称 | 数量 | | | | 适用零部件手册代码 | 生产序号 | 备注 |
|----|-------------------|-------------------|------|----|------|----|---|------|----|
| | | | 2018 | | 2019 | | | | |
| | | | MT | AT | MT | AT | | | |
| 1 | 6206001ARX0000YD1 | 右前门饰板总成 | 1 | 1 | | | C0M2, C0M21, C0M5, C0M51, C0M7, C0M71, C0A2, C0A21, T0A21 | | |
| | 6206001ARX0000YD2 | 右前门饰板总成 | 1 | 1 | | | C0M2, C0M21, C0M5, C0M51, C0M7, C0M71, C0A2, C0A21, T0A21 | | |
| | 6206001ARX0000YD3 | 右前门饰板总成 | 1 | 1 | | | C0M2, C0M21, C0M5, C0M51, C0M7, C0M71, C0A2, C0A21, T0A21 | | |
| | 6206001ARX0100YD1 | 右前门饰板总成 | | 1 | | | T0A81, T0A91 | | |
| | 6206001ARX0100YD2 | 右前门饰板总成 | | 1 | | | T0A81, T0A91 | | |
| | 6206001ARX0100YD3 | 右前门饰板总成 | | 1 | | | T0A81, T0A91 | | |
| | 6206001ARX0200YD1 | 右前门饰板总成 | | 1 | | | C0A5, C0A51, C0A7, C0A71, T0A51, T0A71 | | |
| | 6206001ARX0200YD2 | 右前门饰板总成 | | 1 | | | C0A5, C0A51, C0A7, C0A71, T0A51, T0A71 | | |
| | 6206001ARX0200YD3 | 右前门饰板总成 | | 1 | | | C0A5, C0A51, C0A7, C0A71, T0A51, T0A71 | | |
| 2 | 6655005ARX0000 | 前门内饰板氛围灯 | | 1 | | | T0A81, T0A91 | | |
| 3 | 6206003ARX0000M10 | 右前门拉手盒螺栓饰盖 | 1 | 1 | | | | | |
| 4 | 6206161ARXZ000YD1 | 右前门开关面板与门升降器开关组合件 | 1 | 1 | | | C0M2, C0M21, C0M5, C0M51, C0M7, C0M71, C0A2, C0A21, C0A5, C0A51, C0A7, C0A71, T0A21, T0A51, T0A71 | | |
| | 6206161ARXZ010YD1 | 右前门开关面板与门升降器开关组合件 | | 1 | | | T0A81, T0A91 | | |
| 5 | 6206231ARX0000M10 | 右前门内开拉手螺栓饰盖 | 1 | 1 | | | | | |
| 6 | 6206242ARX0000YD1 | 右前门装饰条 | 1 | 1 | | | C0M2, C0M21, C0M5, C0M51, C0M7, C0M71, C0A2, C0A21, C0A5, C0A51, C0A7, C0A71, T0A21, T0A51, T0A71 | | |

F

F-142

右前门饰板总成



SPA10-F142

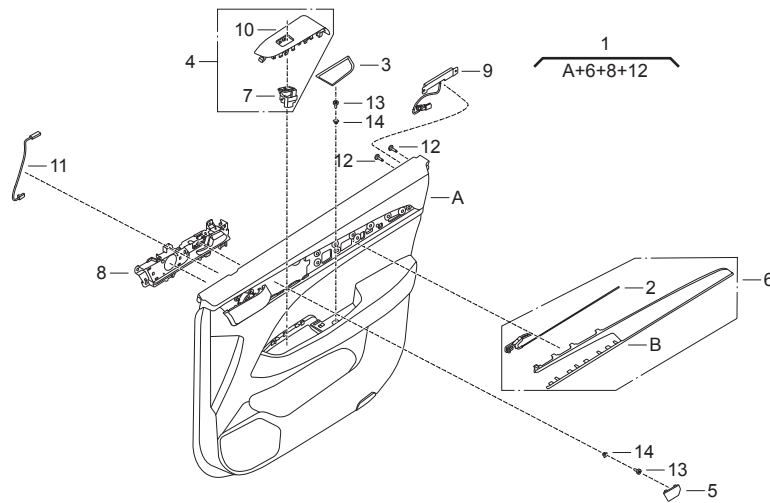
| 序号 | 工时代码 | 操作名称 | 工时 |
|----|------|------|----|
|----|------|------|----|

| 序号 | 零部件号码 | 零部件名称 | 数量 | | | | 适用零部件手册代码 | 生产序号 | 备注 |
|-----|-------------------|---------------------------------|------|----|------|----|---|------|----|
| | | | 2018 | | 2019 | | | | |
| | | | MT | AT | MT | AT | | | |
| (6) | 6206242ARX0000YD2 | 右前门装饰条 | 1 | 1 | | | C0M2, C0M21, C0M5, C0M51, C0M7, C0M71, C0A2, C0A21, C0A5, C0A51, C0A7, C0A71, T0A21, T0A51, T0A71 | | |
| | 6206242ARX0000YD3 | 右前门装饰条 | 1 | 1 | | | C0M2, C0M21, C0M5, C0M51, C0M7, C0M71, C0A2, C0A21, C0A5, C0A51, C0A7, C0A71, T0A21, T0A51, T0A71 | | |
| | 6206242ARX0100YD1 | 右前门装饰条 | | | 1 | | T0A81, T0A91 | | |
| | 6206242ARX0100YD2 | 右前门装饰条 | | | 1 | | T0A81, T0A91 | | |
| | 6206242ARX0100YD3 | 右前门装饰条 | | | 1 | | T0A81, T0A91 | | |
| 7 | 8227004ARX0000YD1 | 门玻璃升降器开关 | | | 1 | | T0A81, T0A91 | | |
| | 8227004BAF0000XY1 | 门玻璃升降器开关 | 1 | 1 | | | C0M2, C0M21, C0M5, C0M51, C0M7, C0M71, C0A2, C0A21, C0A5, C0A51, C0A7, C0A71, T0A21, T0A51, T0A71 | | |
| 8 | 6206151ARX0000YD1 | 右前门内开拉手总成 | 1 | 1 | | | | | |
| 9 | 8245006CAD0000 | 车内探测天线 | | | 1 | | C0A5, C0A51, C0A7, C0A71, T0A51, T0A71, T0A81, T0A91 | | |
| 10 | 6206161ARX0000C10 | 右前门开关面板总成 | 1 | 1 | | | | | |
| 11 | 6205211ARX0000 | 左门内饰板氛围灯 | | | 1 | | T0A81, T0A91 | | |
| 12 | 9000004311 | 十字槽盘头自攻螺钉和大垫圈组合件 ST4.2x13 | 2 | 2 | | | C0M7, C0M71, C0A5, C0A51, C0A7, C0A71, T0A51, T0A71, T0A81, T0A91 | | |
| 13 | 9000005711 | 十字槽盘头自攻螺钉和平垫圈组合件—C 型ST5.5x22 | 2 | 2 | | | | | |

F

右前门饰板总成

F-142



| 序号 | 工时代码 | 操作名称 | 工时 |
|----|------|------|----|
| | | | |

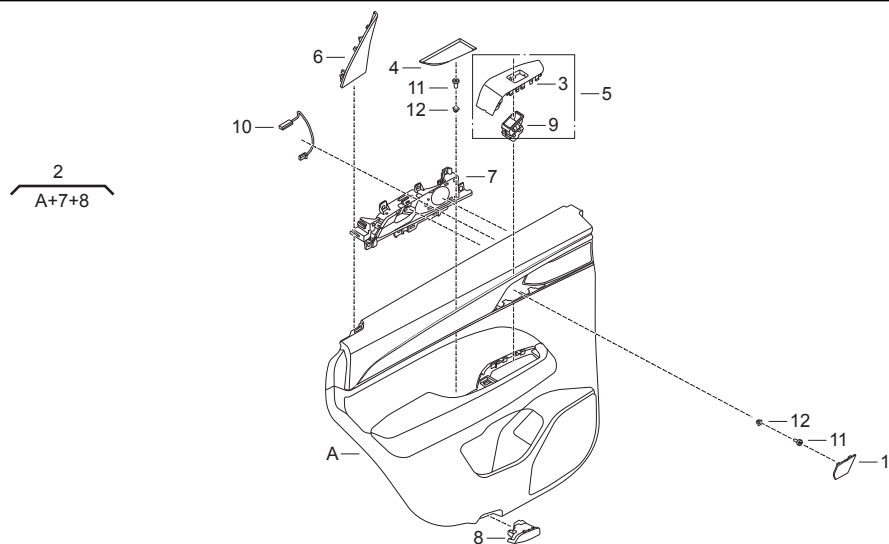
| 序号 | 零部件号码 | 零部件名称 | 数量 | | | | 适用零部件手册代码 | 生产序号 | 备注 |
|----|-------|-------|------|----|------|----|-----------|------|----|
| | | | 2018 | | 2019 | | | | |
| | | | MT | AT | MT | AT | | | |

| | | | | | | | | | |
|----|------------|-----------------|---|---|--|--|--|--|--|
| 14 | 9110000353 | ST5.5螺钉座8.1×8.1 | 2 | 2 | | | | | |
|----|------------|-----------------|---|---|--|--|--|--|--|

F

F-15_1

左后门饰板总成



| 序号 | 工时代码 | 操作名称 | 工时 |
|----|--------|---------------------|-----|
| 2 | W7103A | 左后门饰板总成 | 0.2 |
| 3 | W4103A | 左后门开关面板总成 | 0.1 |
| 5 | W4113A | 左后门开关面板总成与门升降器开关组合件 | 0.1 |
| 6 | W6413A | 左后门内三角板总成 | 0.1 |
| 9 | W4113A | 门玻璃升降器开关 | 0.1 |
| 10 | M5005A | 左门内饰板氛围灯 | 0.3 |

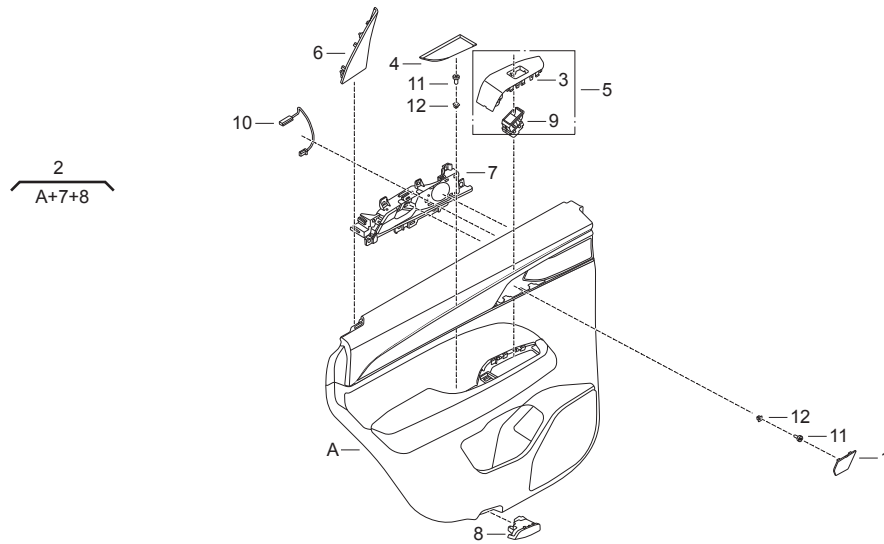
SPA10-F151

| 序号 | 零部件号码 | 零部件名称 | 数量 | | | | 适用零部件手册代码 | 生产序号 | 备注 |
|----|-------------------|---------------------|------|----|------|----|---|------|----------------|
| | | | 2018 | | 2019 | | | | |
| | | | MT | AT | MT | AT | | | |
| 1 | 6205231ARX0000M10 | 左前门内开拉手螺栓饰盖 | 1 | 1 | | | | | 该件同时适用于左前门和左后门 |
| 2 | 6207001ARX0000YD1 | 左后门饰板总成 | 1 | 1 | | | C0M2, C0M21, C0M5, C0M51, C0M7, C0M71, C0A2, C0A21, C0A5, C0A51, C0A7, C0A71, T0A21, T0A51, T0A71 | | |
| | 6207001ARX0000YD2 | 左后门饰板总成 | 1 | 1 | | | C0M2, C0M21, C0M5, C0M51, C0M7, C0M71, C0A2, C0A21, C0A5, C0A51, C0A7, C0A71, T0A21, T0A51, T0A71 | | |
| | 6207001ARX0000YD3 | 左后门饰板总成 | 1 | 1 | | | C0M2, C0M21, C0M5, C0M51, C0M7, C0M71, C0A2, C0A21, C0A5, C0A51, C0A7, C0A71, T0A21, T0A51, T0A71 | | |
| | 6207001ARX0100YD1 | 左后门饰板总成 | | 1 | | | T0A81, T0A91 | | |
| | 6207001ARX0100YD2 | 左后门饰板总成 | | 1 | | | T0A81, T0A91 | | |
| | 6207001ARX0100YD3 | 左后门饰板总成 | | 1 | | | T0A81, T0A91 | | |
| 3 | 6207161ARX0000C10 | 左后门开关面板总成 | 1 | 1 | | | | | |
| 4 | 6207003ARX0000M10 | 左后门拉手盒螺栓饰盖 | 1 | 1 | | | | | |
| 5 | 6207161ARXZ000YD1 | 左后门开关面板总成与门升降器开关组合件 | 1 | 1 | | | C0M2, C0M21, C0M5, C0M51, C0M7, C0M71, C0A2, C0A21, C0A5, C0A51, C0A7, C0A71, T0A21, T0A51, T0A71 | | |
| | 6207161ARXZ010YD1 | 左后门开关面板总成与门升降器开关组合件 | | 1 | | | T0A81, T0A91 | | |
| 6 | 6207191ARX0000M47 | 左后门内三角板总成 | 1 | 1 | | | | | |
| | 6207191ARX0000M52 | 左后门内三角板总成 | 1 | 1 | | | | | |

F

左后门饰板总成

F-15_1



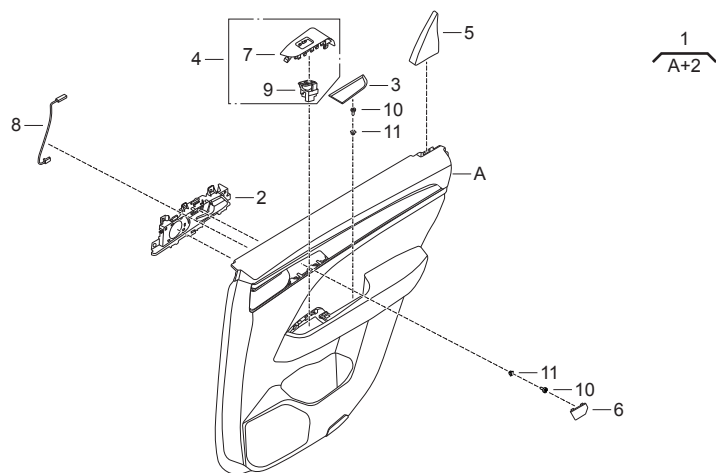
| 序号 | 工时代码 | 操作名称 | 工时 |
|----|------|------|----|
|----|------|------|----|

| 序号 | 零部件号码 | 零部件名称 | 数量 | | | | 适用零部件手册代码 | 生产序号 | 备注 |
|----|-------------------|-----------------------------|------|----|------|----|---|------|----|
| | | | 2018 | | 2019 | | | | |
| | | | MT | AT | MT | AT | | | |
| 7 | 6207141ARX0000YD1 | 左后门内开拉手总成 | 1 | 1 | | | | | |
| 8 | 6205291ARX0000 | 左侧礼貌灯反射片 | 1 | 1 | | | C0M2, C0M21, C0M5, C0M51, C0M7, C0M71, C0A2, C0A21, C0A5, C0A51, C0A7, C0A71, T0A21, T0A51, T0A71 | | |
| 9 | 8227004ARX0000YD1 | 门玻璃升降器开关 | | | 1 | | T0A81, T0A91 | | |
| | 8227004BAF0000XY1 | 门玻璃升降器开关 | 1 | 1 | | | C0M2, C0M21, C0M5, C0M51, C0M7, C0M71, C0A2, C0A21, C0A5, C0A51, C0A7, C0A71, T0A21, T0A51, T0A71 | | |
| 10 | 6205211ARX0000 | 左门内饰板氛围灯 | | | 1 | | T0A81, T0A91 | | |
| 11 | 9000005711 | 十字槽盘头自攻螺钉和平垫圈组合件—C型ST5.5×22 | 2 | 2 | | | | | |
| 12 | 9110000353 | ST5.5螺钉座8.1×8.1 | 2 | 2 | | | | | |

F

F-152

右后门饰板总成



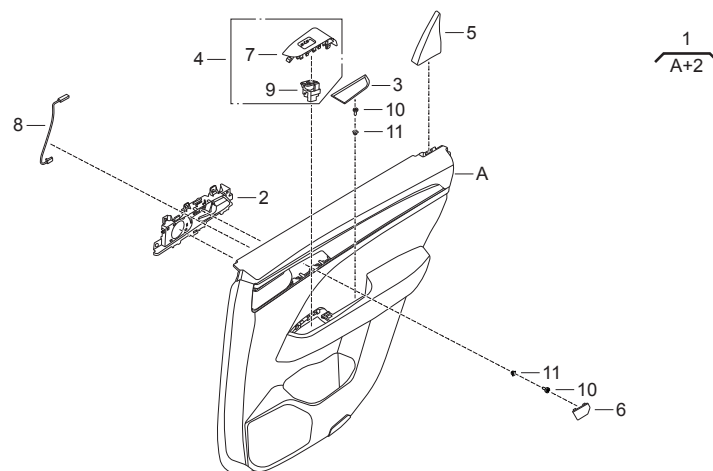
| 序号 | 工时代码 | 操作名称 | 工时 |
|----|--------|--------------------|-----|
| 1 | W7104A | 右后门饰板总成 | 0.2 |
| 2 | W7114A | 右后门内开拉手总成 | 0.4 |
| 4 | W4114A | 右后门开关面板总成门升降器开关组合件 | 0.1 |
| 5 | W6414A | 右后门内三角板总成 | 0.1 |
| 7 | W4104A | 右后门开关面板总成 | 0.1 |
| 8 | M5005A | 左门内饰板氛围灯 | 0.3 |
| 9 | W4114A | 门玻璃升降器开关 | 0.1 |

SPA10-F152

| 序号 | 零部件号码 | 零部件名称 | 数量 | | | | 适用零部件手册代码 | 生产序号 | 备注 |
|----|-------------------|--------------------|------|----|------|----|---|------|----|
| | | | 2018 | | 2019 | | | | |
| | | | MT | AT | MT | AT | | | |
| 1 | 6208001ARX0000YD1 | 右后门饰板总成 | 1 | 1 | | | C0M2, C0M21, C0M5, C0M51, C0M7, C0M71, C0A2, C0A21, C0A5, C0A51, C0A7, C0A71, T0A21, T0A51, T0A71 | | |
| | 6208001ARX0000YD2 | 右后门饰板总成 | 1 | 1 | | | C0M2, C0M21, C0M5, C0M51, C0M7, C0M71, C0A2, C0A21, C0A5, C0A51, C0A7, C0A71, T0A21, T0A51, T0A71 | | |
| | 6208001ARX0000YD3 | 右后门饰板总成 | 1 | 1 | | | C0M2, C0M21, C0M5, C0M51, C0M7, C0M71, C0A2, C0A21, C0A5, C0A51, C0A7, C0A71, T0A21, T0A51, T0A71 | | |
| | 6208001ARX0100YD1 | 右后门饰板总成 | | 1 | | | T0A81, T0A91 | | |
| | 6208001ARX0100YD2 | 右后门饰板总成 | | 1 | | | T0A81, T0A91 | | |
| | 6208001ARX0100YD3 | 右后门饰板总成 | | 1 | | | T0A81, T0A91 | | |
| 2 | 6208141ARX0000YD1 | 右后门内开拉手总成 | 1 | 1 | | | | | |
| 3 | 6208003ARX0000M10 | 右后门拉手盒螺栓饰盖 | 1 | 1 | | | | | |
| 4 | 6208161ARXZ000YD1 | 右后门开关面板总成门升降器开关组合件 | 1 | 1 | | | C0M2, C0M21, C0M5, C0M51, C0M7, C0M71, C0A2, C0A21, C0A5, C0A51, C0A7, C0A71, T0A21, T0A51, T0A71 | | |
| | 6208161ARXZ010YD1 | 右后门开关面板总成门升降器开关组合件 | | 1 | | | T0A81, T0A91 | | |
| 5 | 6208191ARX0000M47 | 右后门内三角板总成 | 1 | 1 | | | | | |
| | 6208191ARX0000M52 | 右后门内三角板总成 | 1 | 1 | | | | | |
| 6 | 6206231ARX0000M10 | 右前门内开拉手螺栓饰盖 | 1 | 1 | | | | | |
| 7 | 6208161ARX0000C10 | 右后门开关面板总成 | 1 | 1 | | | | | |

右后门饰板总成

F-152



| 序号 | 工时代码 | 操作名称 | 工时 |
|----|------|------|----|
|----|------|------|----|



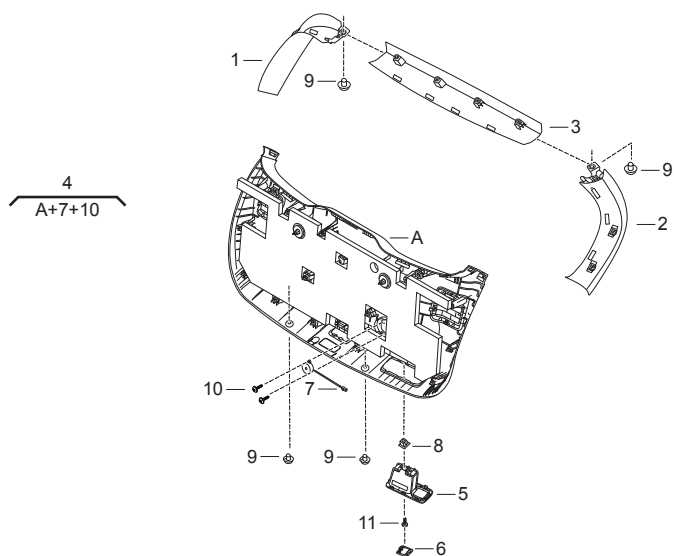
SPA10-F152

| 序号 | 零部件号码 | 零部件名称 | 数量 | | | | 适用零部件手册代码 | 生产序号 | 备注 |
|----|-------------------|-----------------------------|------|----|------|----|---|------|----|
| | | | 2018 | | 2019 | | | | |
| | | | MT | AT | MT | AT | | | |
| 8 | 6205211ARX0000 | 左门内饰板氛围灯 | | 1 | | | T0A81, T0A91 | | |
| 9 | 8227004ARX0000YD1 | 门玻璃升降器开关 | | 1 | | | T0A81, T0A91 | | |
| | 8227004BAF0000XY1 | 门玻璃升降器开关 | 1 | 1 | | | C0M2, C0M21, C0M5, C0M51, C0M7, C0M71, C0A2, C0A21, C0A5, C0A51, C0A7, C0A71, T0A21, T0A51, T0A71 | | |
| 10 | 9000005711 | 十字槽盘头自攻螺钉和平垫圈组合件—C型ST5.5×22 | 2 | 2 | | | | | |
| 11 | 9110000353 | ST5.5螺钉座8.1×8.1 | 2 | 2 | | | | | |

F

F-16_1

掀背门饰板总成



| 序号 | 工时代码 | 操作名称 | 工时 |
|----|--------|----------|-----|
| 1 | W2501A | 掀背门左饰板总成 | 0.1 |
| 2 | W2502A | 掀背门右饰板总成 | 0.1 |
| 3 | W2503A | 掀背门上饰板总成 | 0.1 |
| 4 | W2504A | 掀背门下饰板总成 | 0.3 |
| 5 | W2505 | 掀背门拉手盒总成 | 0.3 |
| 7 | M5011 | 电动掀背门蜂鸣器 | 0.3 |

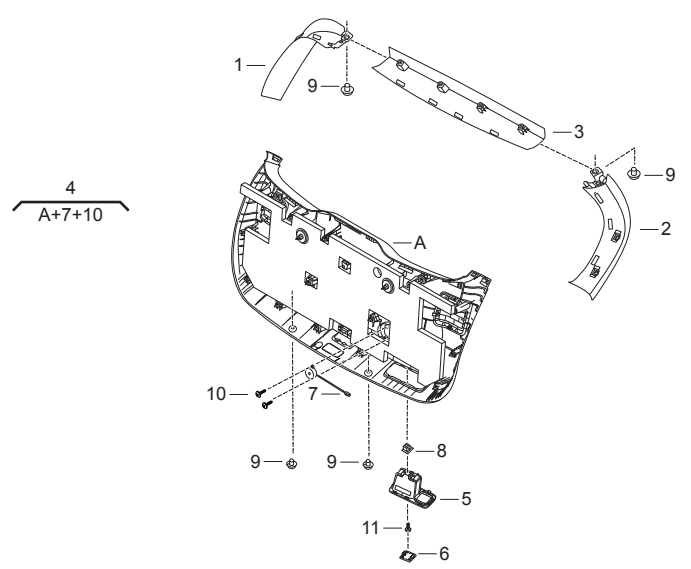
SPA10-F161

| 序号 | 零部件号码 | 零部件名称 | 数量 | | | | 适用零部件手册代码 | 生产序号 | 备注 |
|----|-------------------|----------|------|----|------|----|--|------|----|
| | | | 2018 | | 2019 | | | | |
| | | | MT | AT | MT | AT | | | |
| 1 | 6209001ARX0000M47 | 掀背门左饰板总成 | 1 | 1 | | | | | |
| | 6209001ARX0000M52 | 掀背门左饰板总成 | 1 | 1 | | | | | |
| 2 | 6209002ARX0000M47 | 掀背门右饰板总成 | 1 | 1 | | | | | |
| | 6209002ARX0000M52 | 掀背门右饰板总成 | 1 | 1 | | | | | |
| 3 | 6209003ARX0000M47 | 掀背门上饰板总成 | 1 | 1 | | | | | |
| | 6209003ARX0000M52 | 掀背门上饰板总成 | 1 | 1 | | | | | |
| 4 | 6209004ARX0000M47 | 掀背门下饰板总成 | 1 | 1 | | | C0M2, C0M21, C0M5, C0M51, C0M7, C0M71, C0A2, C0A21, C0A5, C0A51, C0A7, C0A71, T0A21, T0A51, T0A71, T0A81 | | |
| | 6209004ARX0000M52 | 掀背门下饰板总成 | 1 | 1 | | | C0M2, C0M21, C0M5, C0M51, C0M7, C0M71, C0A2, C0A21, C0A5, C0A51, C0A7, C0A71, T0A21, T0A51, T0A71, T0A81 | | |
| | 6209004ARX0100M47 | 掀背门下饰板总成 | | 1 | | | T0A91 | | |
| | 6209004ARX0100M52 | 掀背门下饰板总成 | | 1 | | | T0A91 | | |
| 5 | 6209009ARX0000M47 | 掀背门拉手盒总成 | 1 | 1 | | | C0M2, C0M21, C0M5, C0M51, C0M7, C0M71, C0A2, C0A21, C0A5, C0A51, C0A7, C0A71, T0A21, T0A51, T0A71, T0A81 | | |
| | 6209009ARX0000M52 | 掀背门拉手盒总成 | 1 | 1 | | | C0M2, C0M21, C0M5, C0M51, C0M7, C0M71, C0A2, C0A21, C0A5, C0A51, C0A7, C0A71, T0A21, T0A51, T0A71, T0A81 | | |
| | 6209009ARX0100M47 | 掀背门扣手盒总成 | | 1 | | | T0A91 | | |
| | 6209009ARX0100M52 | 掀背门扣手盒总成 | | 1 | | | T0A91 | | |

F

掀背门饰板总成

F-16_1



SPA10-F161

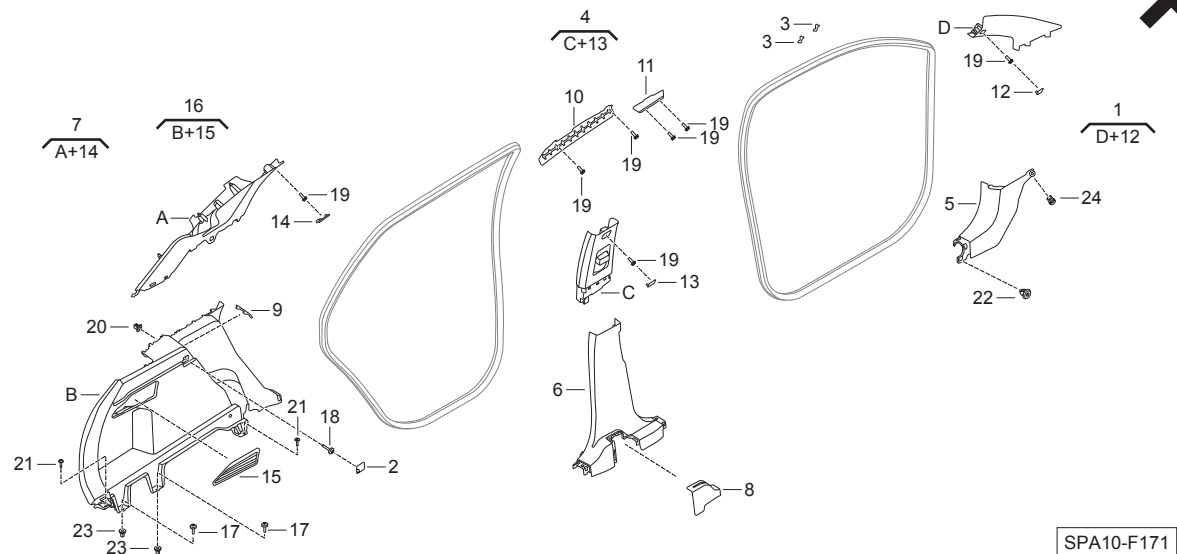
| 序号 | 工时代码 | 操作名称 | 工时 |
|----|------|------|----|
| | | | |

| 序号 | 零部件号码 | 零部件名称 | 数量 | | | | 适用零部件手册代码 | 生产序号 | 备注 |
|----|-------------------|-----------------------------|------|----|------|----|-----------|------|----|
| | | | 2018 | | 2019 | | | | |
| | | | MT | AT | MT | AT | | | |
| 6 | 6209013ARX0000M47 | 掀背门扣手螺栓饰盖 | 1 | 1 | | | | | |
| | 6209013ARX0000M52 | 掀背门扣手螺栓饰盖 | 1 | 1 | | | | | |
| 7 | 8045017ARX0000 | 电动掀背门蜂鸣器 | | | 1 | | T0A91 | | |
| 8 | 9110000353 | ST5.5螺钉座8.1x8.1 | 1 | 1 | | | | | |
| 9 | 9110001311 | 开尾销Φ8 | 4 | 4 | | | | | |
| 10 | 9000007211 | 十字槽盘头自攻螺钉—F型ST3.5x13 | | | 2 | | T0A91 | | |
| 11 | 9000005711 | 十字槽盘头自攻螺钉和平垫圈组合件—C型ST5.5x22 | 1 | 1 | | | | | |



F-17_1

立柱饰板总成（左侧）



| 序号 | 工时代码 | 操作名称 | 工时 |
|----|--------|---------------|-----|
| 1 | S3113A | 左A柱上饰板总成 | 0.1 |
| 4 | S3211A | 左B柱上饰板总成 | 0.3 |
| 5 | S3114A | 左A柱下饰板总成 | 0.1 |
| 6 | S3221A | 左B柱下饰板总成 | 0.2 |
| 7 | S3314A | 左C柱上饰板总成 | 0.7 |
| 8 | N1014 | 左安全带下固定点盖板 | 0.1 |
| 9 | S3317 | C柱左侧后排安全带开口饰盖 | 0.1 |
| 10 | N5314 | 左侧C柱侧气帘导向支架 | 2.7 |
| 11 | N5316 | 左侧B柱侧气帘导向支架 | 2.7 |
| 15 | V2203 | 左侧行李箱大灯维修格栅 | 0.1 |
| 16 | S3313A | 左C柱下饰板总成 | 0.7 |

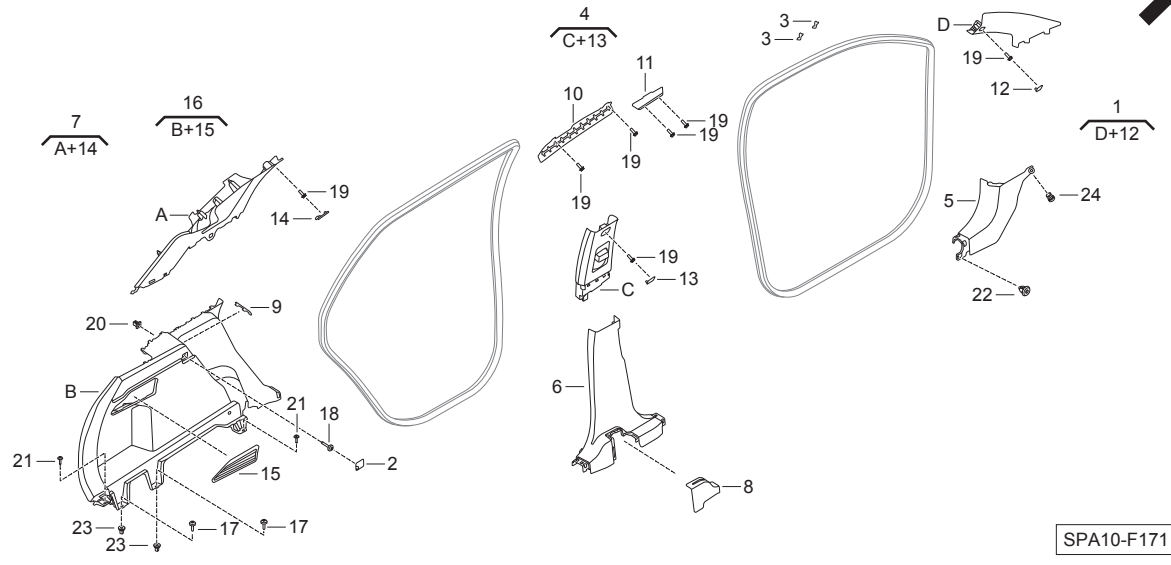
SPA10-F171

| 序号 | 零部件号码 | 零部件名称 | 数量 | | | | 适用零部件手册代码 | 生产序号 | 备注 |
|----|-------------------|------------|------|----|------|----|---|------|----|
| | | | 2018 | | 2019 | | | | |
| | | | MT | AT | MT | AT | | | |
| 1 | 6210001ARX0000M56 | 左A柱上饰板总成 | 1 | 1 | | | C0M2, C0M21, C0M5, C0M51, C0M7, C0M71, C0A2, C0A21, C0A5, C0A51, C0A7, C0A71, T0A21, T0A51, T0A71 | | |
| | 6210001ARX0000M53 | 左A柱上饰板总成 | 1 | 1 | | | C0M2, C0M21, C0M5, C0M51, C0M7, C0M71, C0A2, C0A21, C0A5, C0A51, C0A7, C0A71, T0A21, T0A51, T0A71 | | |
| | 6210001ARX0100M56 | 左A柱上饰板总成 | | 1 | | | T0A81, T0A91 | | |
| | 6210001ARX0100M53 | 左A柱上饰板总成 | | 1 | | | T0A81, T0A91 | | |
| 2 | 6210091ARX0000M47 | 遮物帘左支撑盖板饰盖 | 1 | 1 | | | | | |
| | 6210091ARX0000M52 | 遮物帘左支撑盖板饰盖 | 1 | 1 | | | | | |
| 3 | 6210005BAD0000 | 气帘拉带导向卡扣 | | 2 | | | T0A81, T0A91 | | |
| 4 | 6210011ARX0000M56 | 左B柱上饰板总成 | 1 | 1 | | | C0M2, C0M21, C0M5, C0M51, C0M7, C0M71, C0A2, C0A21, C0A5, C0A51, C0A7, C0A71, T0A21, T0A51, T0A71 | | |
| | 6210011ARX0000M53 | 左B柱上饰板总成 | 1 | 1 | | | C0M2, C0M21, C0M5, C0M51, C0M7, C0M71, C0A2, C0A21, C0A5, C0A51, C0A7, C0A71, T0A21, T0A51, T0A71 | | |
| | 6210011ARX0100M56 | 左B柱上饰板总成 | | 1 | | | T0A81, T0A91 | | |
| | 6210011ARX0100M53 | 左B柱上饰板总成 | | 1 | | | T0A81, T0A91 | | |
| 5 | 6210021ARX0000M47 | 左A柱下饰板总成 | 1 | 1 | | | | | |
| | 6210021ARX0000M52 | 左A柱下饰板总成 | 1 | 1 | | | | | |
| 6 | 6210041ARX0000M47 | 左B柱下饰板总成 | 1 | 1 | | | | | |

F

立柱饰板总成（左侧）

F-17_1



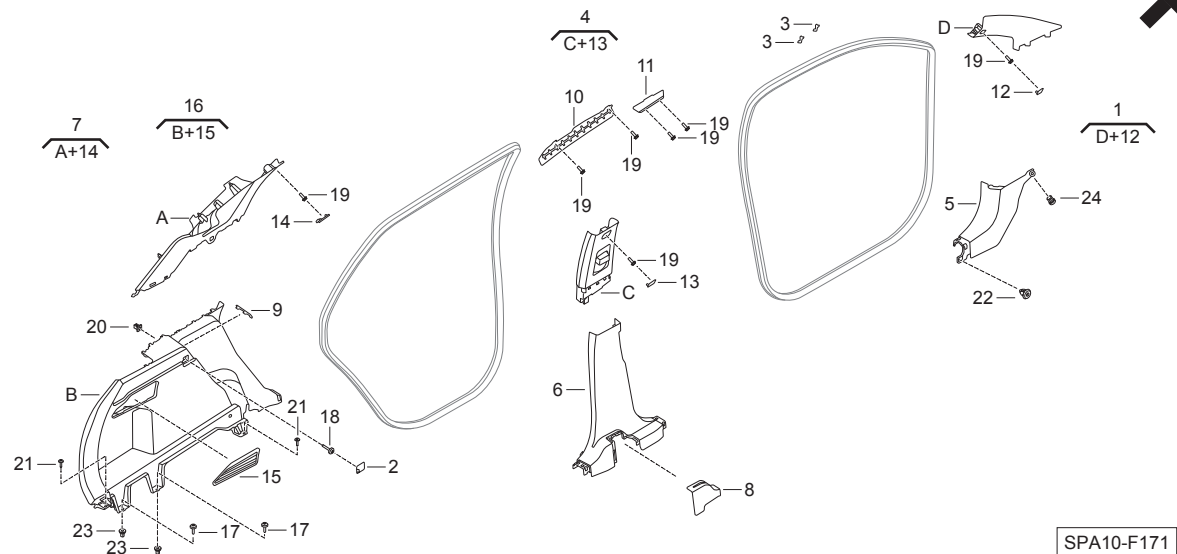
| 序号 | 工时代码 | 操作名称 | 工时 |
|----|------|------|----|
| | | | |

| 序号 | 零部件号码 | 零部件名称 | 数量 | | | | 适用零部件手册代码 | 生产序号 | 备注 |
|-----|-------------------|---------------|------|----|------|----|---|------|----|
| | | | 2018 | | 2019 | | | | |
| | | | MT | AT | MT | AT | | | |
| (6) | 6210041ARX0000M52 | 左B柱下饰板总成 | 1 | 1 | | | | | |
| 7 | 6210051ARX0000M56 | 左C柱上饰板总成 | 1 | 1 | | | C0M2, C0M21, C0M5, C0M51, C0M7, C0M71, C0A2, C0A21, C0A5, C0A51, C0A7, C0A71, T0A21, T0A51, T0A71 | | |
| | 6210051ARX0000M53 | 左C柱上饰板总成 | 1 | 1 | | | C0M2, C0M21, C0M5, C0M51, C0M7, C0M71, C0A2, C0A21, C0A5, C0A51, C0A7, C0A71, T0A21, T0A51, T0A71 | | |
| | 6210051ARX0100M56 | 左C柱上饰板总成 | | | | 1 | T0A81, T0A91 | | |
| | 6210051ARX0100M53 | 左C柱上饰板总成 | | | | 1 | T0A81, T0A91 | | |
| 8 | 6210081ARX0000M47 | 左安全带下固定点盖板 | 1 | 1 | | | | | |
| | 6210081ARX0000M52 | 左安全带下固定点盖板 | 1 | 1 | | | | | |
| 9 | 6210191ARX0000M47 | C柱左侧后排安全带开口饰盖 | 2 | 2 | | | | | |
| | 6210191ARX0000M52 | C柱左侧后排安全带开口饰盖 | 2 | 2 | | | | | |
| 10 | 6225001ARX0000 | 左侧C柱侧气帘导向支架 | 1 | 1 | | | | | |
| 11 | 6225024ARX0000 | 左侧B柱侧气帘导向支架 | 1 | 1 | | | | | |
| 12 | 6210131ARX0000M56 | 左A柱饰板螺栓饰盖 | 1 | 1 | | | C0M2, C0M21, C0M5, C0M51, C0M7, C0M71, C0A2, C0A21, C0A5, C0A51, C0A7, C0A71, T0A21, T0A51, T0A71 | | |
| | 6210131ARX0000M53 | 左A柱饰板螺栓饰盖 | 1 | 1 | | | C0M2, C0M21, C0M5, C0M51, C0M7, C0M71, C0A2, C0A21, C0A5, C0A51, C0A7, C0A71, T0A21, T0A51, T0A71 | | |
| | 6210131ARX0100M56 | 左A柱饰板螺栓饰盖 | | | | 1 | T0A81, T0A91 | | |

F

F-17_1

立柱饰板总成（左侧）



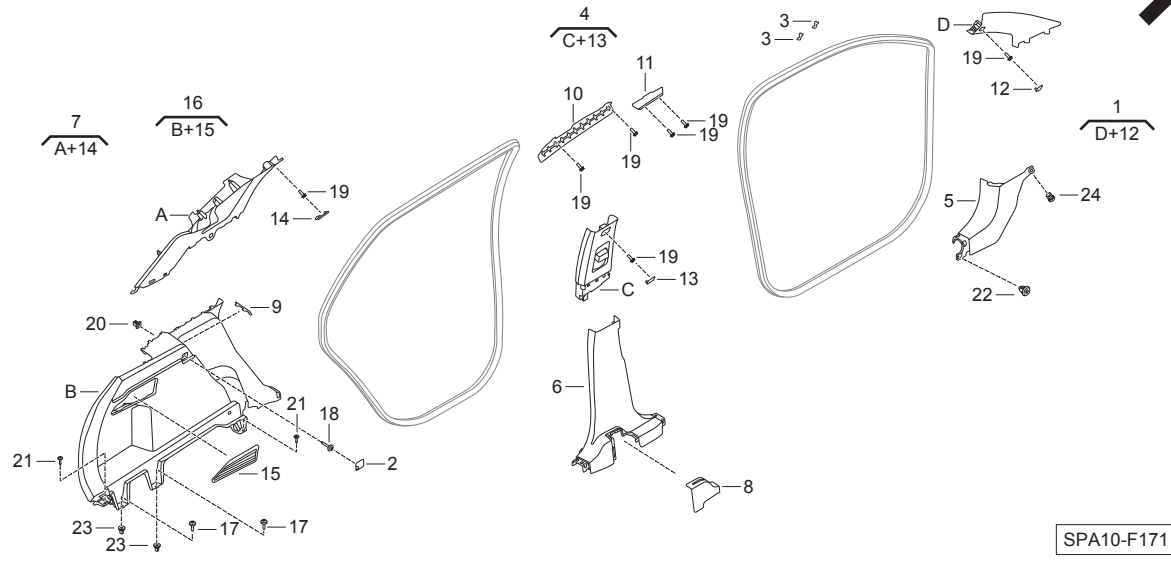
| 序号 | 工时代码 | 操作名称 | 工时 |
|----|------|------|----|
|----|------|------|----|

| 序号 | 零部件号码 | 零部件名称 | 数量 | | | | 适用零部件手册代码 | 生产序号 | 备注 |
|------|-------------------|-------------|------|----|------|----|---|------|----|
| | | | 2018 | | 2019 | | | | |
| | | | MT | AT | MT | AT | | | |
| (12) | 6210131ARX0100M53 | 左A柱饰板螺栓饰盖 | | 1 | | | T0A81, T0A91 | | |
| 13 | 6210151ARX0000M56 | 左B柱饰板螺栓饰盖 | 1 | 1 | | | C0M2, C0M21, C0M5, C0M51, C0M7, C0M71, C0A2, C0A21, C0A5, C0A51, C0A7, C0A71, T0A21, T0A51, T0A71 | | |
| | 6210151ARX0000M53 | 左B柱饰板螺栓饰盖 | 1 | 1 | | | C0M2, C0M21, C0M5, C0M51, C0M7, C0M71, C0A2, C0A21, C0A5, C0A51, C0A7, C0A71, T0A21, T0A51, T0A71 | | |
| | 6210151ARX0100M56 | 左B柱饰板螺栓饰盖 | | 1 | | | T0A81, T0A91 | | |
| | 6210151ARX0100M53 | 左B柱饰板螺栓饰盖 | | 1 | | | T0A81, T0A91 | | |
| 14 | 6210111ARX0000M56 | 左C柱饰板螺栓饰盖 | 1 | 1 | | | C0M2, C0M21, C0M5, C0M51, C0M7, C0M71, C0A2, C0A21, C0A5, C0A51, C0A7, C0A71, T0A21, T0A51, T0A71 | | |
| | 6210111ARX0000M53 | 左C柱饰板螺栓饰盖 | 1 | 1 | | | C0M2, C0M21, C0M5, C0M51, C0M7, C0M71, C0A2, C0A21, C0A5, C0A51, C0A7, C0A71, T0A21, T0A51, T0A71 | | |
| | 6210111ARX0100M56 | 左C柱饰板螺栓饰盖 | | 1 | | | T0A81, T0A91 | | |
| | 6210111ARX0100M53 | 左C柱饰板螺栓饰盖 | | 1 | | | T0A81, T0A91 | | |
| 15 | 6210251ARX0000M47 | 左侧行李箱大灯维修格栅 | 1 | 1 | | | | | |
| | 6210251ARX0000M52 | 左侧行李箱大灯维修格栅 | 1 | 1 | | | | | |
| 16 | 6210061ARX0000M47 | 左C柱下饰板总成 | 1 | 1 | | | | | |
| | 6210061ARX0000M52 | 左C柱下饰板总成 | 1 | 1 | | | | | |

F

立柱饰板总成（左侧）

F-17_1



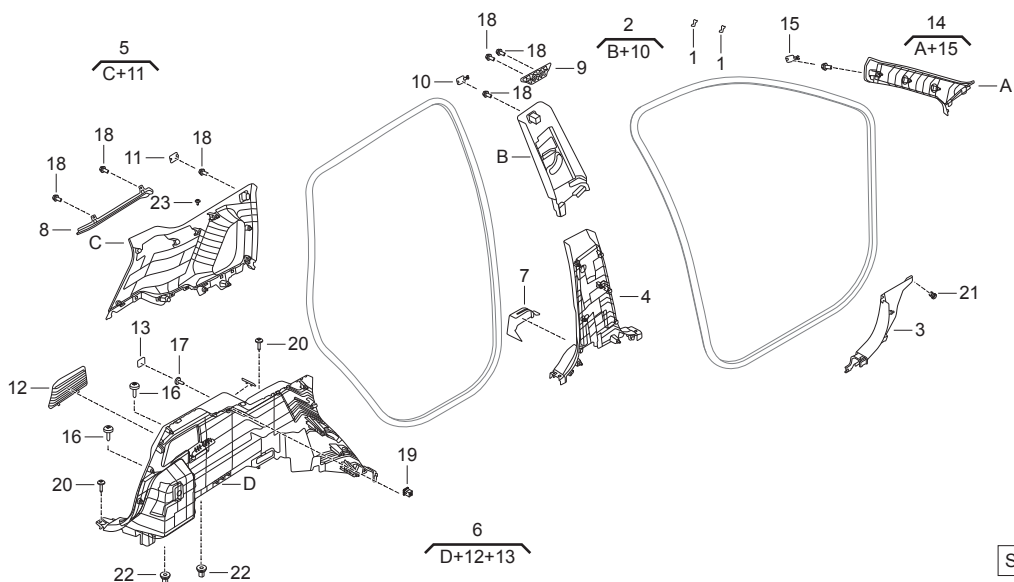
| 序号 | 工时代码 | 操作名称 | 工时 |
|----|------|------|----|
| | | | |

| 序号 | 零部件号码 | 零部件名称 | 数量 | | | | 适用零部件手册代码 | 生产序号 | 备注 |
|----|------------|---------------------------------|------|----|------|----|-----------|------|----|
| | | | 2018 | | 2019 | | | | |
| | | | MT | AT | MT | AT | | | |
| 17 | 9000000215 | 十字槽盘头自攻螺钉和大垫圈组合件 ST4.8x16 | 2 | 2 | | | | | |
| 18 | 9000005711 | 十字槽盘头自攻螺钉和平垫圈组合件—C 型ST5.5x22 | 1 | 1 | | | | | |
| 19 | 9000011521 | 六角法兰面螺栓M6x20 | 7 | 7 | | | | | |
| 20 | 9110000353 | ST5.5螺钉座8.1x8.1 | 1 | 1 | | | | | |
| 21 | 9110000951 | 子母扣Φ6 | 2 | 2 | | | | | |
| 22 | 9110003922 | 开尾销Φ6 | 1 | 1 | | | | | |
| 23 | 9110006453 | ST4.8螺钉座8.5x8.5 | 2 | 2 | | | | | |
| 24 | 9110001651 | M6螺钉座10x10x10 | 1 | 1 | | | | | |

F

F-172

立柱饰板总成（右侧）



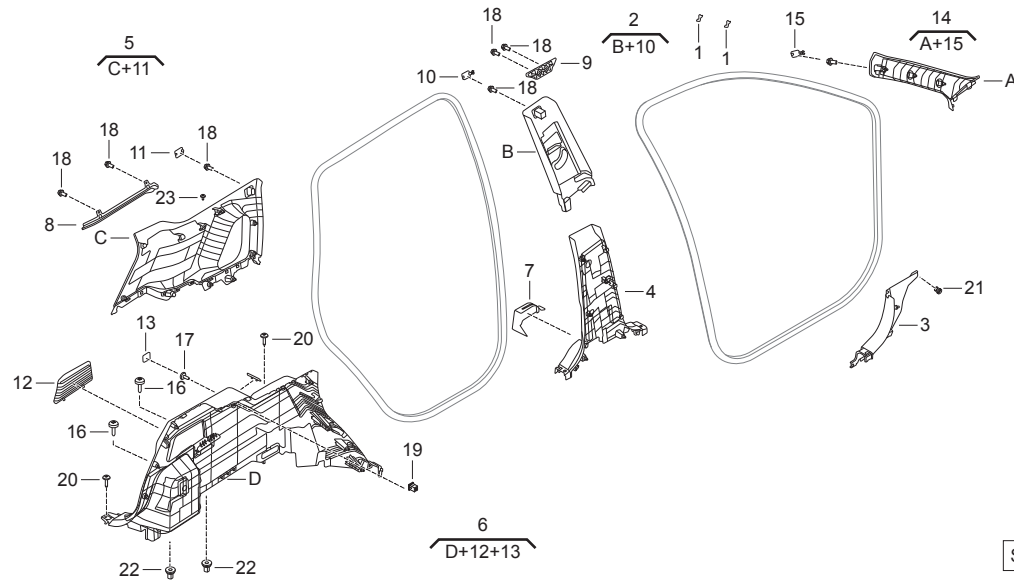
| 序号 | 工时代码 | 操作名称 | 工时 |
|----|--------|-------------|-----|
| 2 | S3212A | 右B柱上饰板总成 | 0.3 |
| 3 | S3116A | 右A柱下饰板总成 | 0.1 |
| 4 | S3222A | 右B柱下饰板总成 | 0.2 |
| 5 | S3315A | 右C柱上饰板总成 | 0.7 |
| 6 | S3316A | 右C柱下饰板总成 | 0.7 |
| 7 | N1015 | 右安全带下固定点盖板 | 0.1 |
| 8 | N5315 | 右侧C柱侧气帘导向支架 | 2.7 |
| 9 | N5317 | 右侧B柱侧气帘导向支架 | 2.7 |
| 12 | V2204 | 右侧行李箱大灯维修格栅 | 0.1 |
| 14 | S3115A | 右A柱上饰板总成 | 0.1 |

| 序号 | 零部件号码 | 零部件名称 | 数量 | | | | 适用零部件手册代码 | 生产序号 | 备注 |
|----|-------------------|----------|------|----|------|----|---|------|----|
| | | | 2018 | | 2019 | | | | |
| | | | MT | AT | MT | AT | | | |
| 1 | 6210005BAD0000 | 气帘拉带导向卡扣 | | 2 | | | T0A81, T0A91 | | |
| 2 | 6210012ARX0000M56 | 右B柱上饰板总成 | 1 | 1 | | | C0M2, C0M21, C0M5, C0M51, C0M7, C0M71, C0A2, C0A21, C0A5, C0A51, C0A7, C0A71, T0A21, T0A51, T0A71 | | |
| | 6210012ARX0000M53 | 右B柱上饰板总成 | 1 | 1 | | | C0M2, C0M21, C0M5, C0M51, C0M7, C0M71, C0A2, C0A21, C0A5, C0A51, C0A7, C0A71, T0A21, T0A51, T0A71 | | |
| | 6210012ARX0100M56 | 右B柱上饰板总成 | | 1 | | | T0A81, T0A91 | | |
| | 6210012ARX0100M53 | 右B柱上饰板总成 | | 1 | | | T0A81, T0A91 | | |
| 3 | 6210022ARX0000M47 | 右A柱下饰板总成 | 1 | 1 | | | | | |
| | 6210022ARX0000M52 | 右A柱下饰板总成 | 1 | 1 | | | | | |
| 4 | 6210042ARX0000M47 | 右B柱下饰板总成 | 1 | 1 | | | | | |
| | 6210042ARX0000M52 | 右B柱下饰板总成 | 1 | 1 | | | | | |
| 5 | 6210052ARX0000M56 | 右C柱上饰板总成 | 1 | 1 | | | C0M2, C0M21, C0M5, C0M51, C0M7, C0M71, C0A2, C0A21, C0A5, C0A51, C0A7, C0A71, T0A21, T0A51, T0A71 | | |
| | 6210052ARX0000M53 | 右C柱上饰板总成 | 1 | 1 | | | C0M2, C0M21, C0M5, C0M51, C0M7, C0M71, C0A2, C0A21, C0A5, C0A51, C0A7, C0A71, T0A21, T0A51, T0A71 | | |
| | 6210052ARX0100M56 | 右C柱上饰板总成 | | 1 | | | T0A81, T0A91 | | |
| | 6210052ARX0100M53 | 右C柱上饰板总成 | | 1 | | | T0A81, T0A91 | | |
| 6 | 6210062ARX0000M47 | 右C柱下饰板总成 | 1 | 1 | | | | | |

F

立柱饰板总成（右侧）

F-17_2



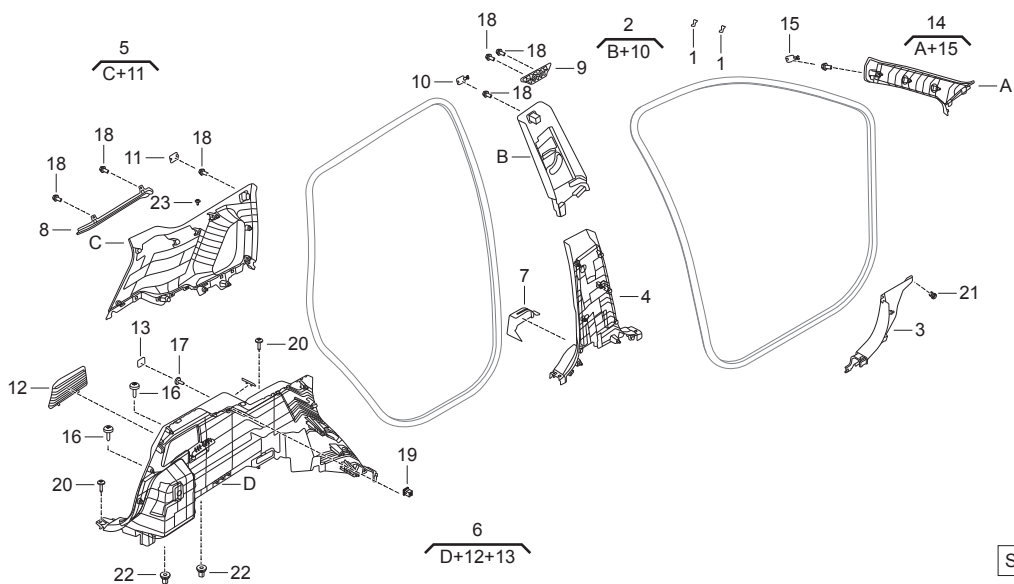
| 序号 | 工时代码 | 操作名称 | 工时 |
|----|------|------|----|
| | | | |

| 序号 | 零部件号码 | 零部件名称 | 数量 | | | | 适用零部件手册代码 | 生产序号 | 备注 |
|-----|-------------------|-------------|------|----|------|----|---|------|----|
| | | | 2018 | | 2019 | | | | |
| | | | MT | AT | MT | AT | | | |
| (6) | 6210062ARX0000M52 | 右C柱下饰板总成 | 1 | 1 | | | | | |
| 7 | 6210082ARX0000M47 | 右安全带下固定点盖板 | 1 | 1 | | | | | |
| | 6210082ARX0000M52 | 右安全带下固定点盖板 | 1 | 1 | | | | | |
| 8 | 6225002ARX0000 | 右侧C柱侧气帘导向支架 | 1 | 1 | | | | | |
| 9 | 6225025ARX0000 | 右侧B柱侧气帘导向支架 | 1 | 1 | | | | | |
| 10 | 6210152ARX0000M56 | 右B柱饰板螺栓饰盖 | 1 | 1 | | | C0M2, C0M21, C0M5, C0M51, C0M7, C0M71, C0A2, C0A21, C0A5, C0A51, C0A7, C0A71, T0A21, T0A51, T0A71 | | |
| | 6210152ARX0000M53 | 右B柱饰板螺栓饰盖 | 1 | 1 | | | C0M2, C0M21, C0M5, C0M51, C0M7, C0M71, C0A2, C0A21, C0A5, C0A51, C0A7, C0A71, T0A21, T0A51, T0A71 | | |
| | 6210152ARX0100M56 | 右B柱饰板螺栓饰盖 | | 1 | | | T0A81, T0A91 | | |
| | 6210152ARX0100M53 | 右B柱饰板螺栓饰盖 | | 1 | | | T0A81, T0A91 | | |
| 11 | 6210112ARX0000M56 | 右C柱饰板螺栓饰盖 | 1 | 1 | | | C0M2, C0M21, C0M5, C0M51, C0M7, C0M71, C0A2, C0A21, C0A5, C0A51, C0A7, C0A71, T0A21, T0A51, T0A71 | | |
| | 6210112ARX0000M53 | 右C柱饰板螺栓饰盖 | 1 | 1 | | | C0M2, C0M21, C0M5, C0M51, C0M7, C0M71, C0A2, C0A21, C0A5, C0A51, C0A7, C0A71, T0A21, T0A51, T0A71 | | |
| | 6210112ARX0100M56 | 右C柱饰板螺栓饰盖 | | 1 | | | T0A81, T0A91 | | |
| | 6210112ARX0100M53 | 右C柱饰板螺栓饰盖 | | 1 | | | T0A81, T0A91 | | |
| 12 | 6210252ARX0000M47 | 右侧行李箱大灯维修格栅 | 1 | 1 | | | | | |

F

F-172

立柱饰板总成（右侧）



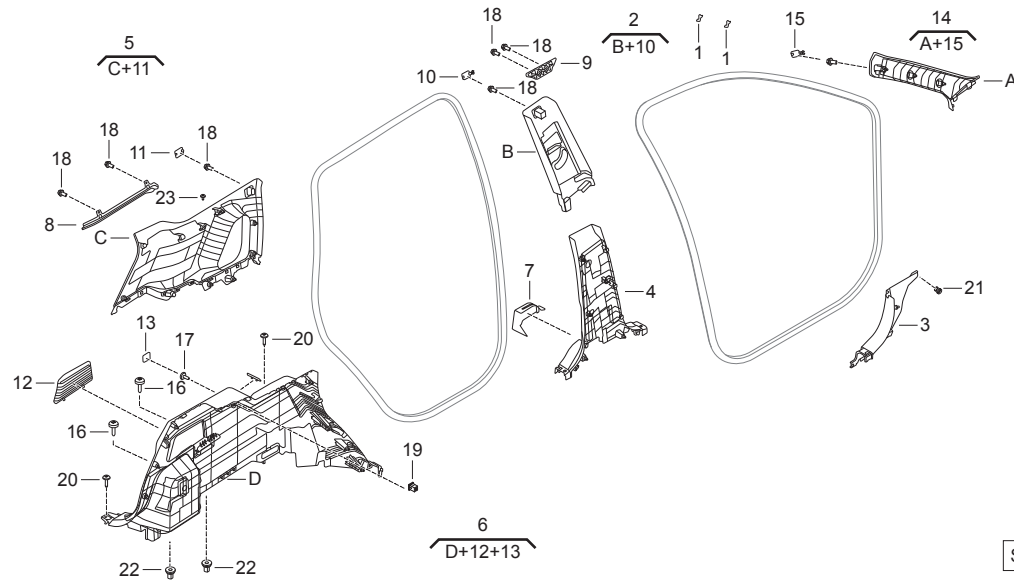
| 序号 | 工时代码 | 操作名称 | 工时 |
|----|------|------|----|
|----|------|------|----|

| 序号 | 零部件号码 | 零部件名称 | 数量 | | | | 适用零部件手册代码 | 生产序号 | 备注 |
|------|-------------------|-----------------------------|------|----|------|----|---|------|----|
| | | | 2018 | | 2019 | | | | |
| | | | MT | AT | MT | AT | | | |
| (12) | 6210252ARX0000M52 | 右侧行李箱大灯维修格栅 | 1 | 1 | | | | | |
| 13 | 6210091ARX0000M47 | 遮物帘左支撑盖板饰盖 | 1 | 1 | | | | | |
| | 6210091ARX0000M52 | 遮物帘左支撑盖板饰盖 | 1 | 1 | | | | | |
| 14 | 6210002ARX0000M56 | 右A柱上饰板总成 | 1 | 1 | | | C0M2, C0M21, C0M5, C0M51, C0M7, C0M71, C0A2, C0A21, C0A5, C0A51, C0A7, C0A71, T0A21, T0A51, T0A71 | | |
| | 6210002ARX0000M53 | 右A柱上饰板总成 | 1 | 1 | | | C0M2, C0M21, C0M5, C0M51, C0M7, C0M71, C0A2, C0A21, C0A5, C0A51, C0A7, C0A71, T0A21, T0A51, T0A71 | | |
| | 6210002ARX0100M56 | 右A柱上饰板总成 | | 1 | | | T0A81, T0A91 | | |
| | 6210002ARX0100M53 | 右A柱上饰板总成 | | 1 | | | T0A81, T0A91 | | |
| 15 | 6210132ARX0000M56 | 右A柱饰板螺栓饰盖 | 1 | 1 | | | C0M2, C0M21, C0M5, C0M51, C0M7, C0M71, C0A2, C0A21, C0A5, C0A51, C0A7, C0A71, T0A21, T0A51, T0A71 | | |
| | 6210132ARX0000M53 | 右A柱饰板螺栓饰盖 | 1 | 1 | | | C0M2, C0M21, C0M5, C0M51, C0M7, C0M71, C0A2, C0A21, C0A5, C0A51, C0A7, C0A71, T0A21, T0A51, T0A71 | | |
| | 6210132ARX0100M56 | 右A柱饰板螺栓饰盖 | | 1 | | | T0A81, T0A91 | | |
| | 6210132ARX0100M53 | 右A柱饰板螺栓饰盖 | | 1 | | | T0A81, T0A91 | | |
| 16 | 9000000215 | 十字槽盘头自攻螺钉和大垫圈组合件 ST4.8x16 | 2 | 2 | | | | | |
| 17 | 9000005711 | 十字槽盘头自攻螺钉和平垫圈组合件—C型ST5.5x22 | 1 | 1 | | | | | |

F

立柱饰板总成（右侧）

F-172



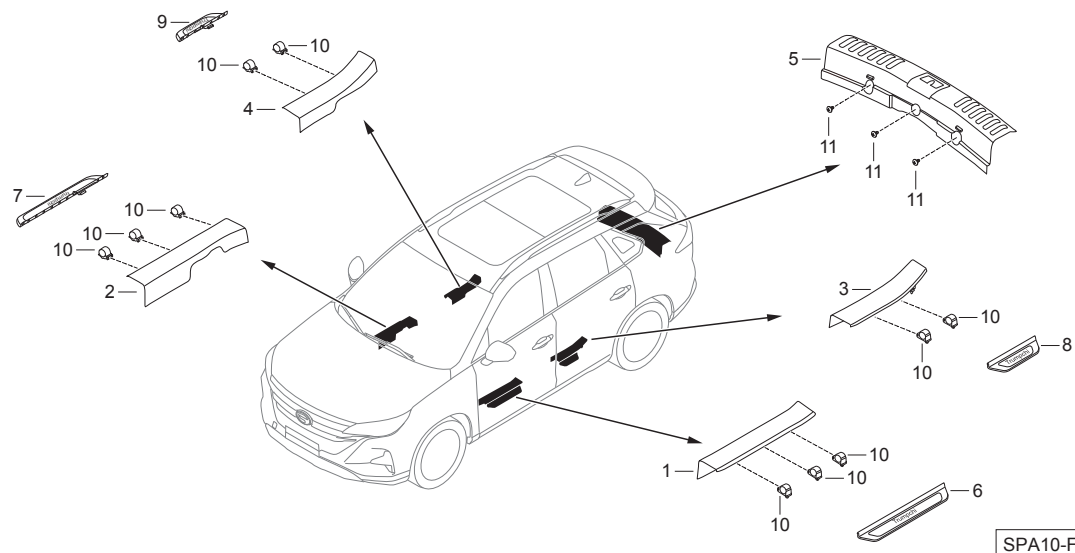
| 序号 | 工时代码 | 操作名称 | 工时 |
|----|------|------|----|
|----|------|------|----|

| 序号 | 零部件号码 | 零部件名称 | 数量 | | | | 适用零部件手册代码 | 生产序号 | 备注 |
|----|------------|-----------------|------|----|------|----|-----------|------|----|
| | | | 2018 | | 2019 | | | | |
| | | | MT | AT | MT | AT | | | |
| 18 | 9000011521 | 六角法兰面螺栓M6×20 | 7 | 7 | | | | | |
| 19 | 9110000353 | ST5.5螺钉座8.1×8.1 | 1 | 1 | | | | | |
| 20 | 9110000951 | 子母扣Φ6 | 2 | 2 | | | | | |
| 21 | 9110001651 | M6螺钉座10×10×10 | 1 | 1 | | | | | |
| 22 | 9110006453 | ST4.8螺钉座8.5×8.5 | 2 | 2 | | | | | |
| 23 | 9110003922 | 开尾销Φ6 | 1 | 1 | | | | | |

F

F-18_1

内门槛饰板总成



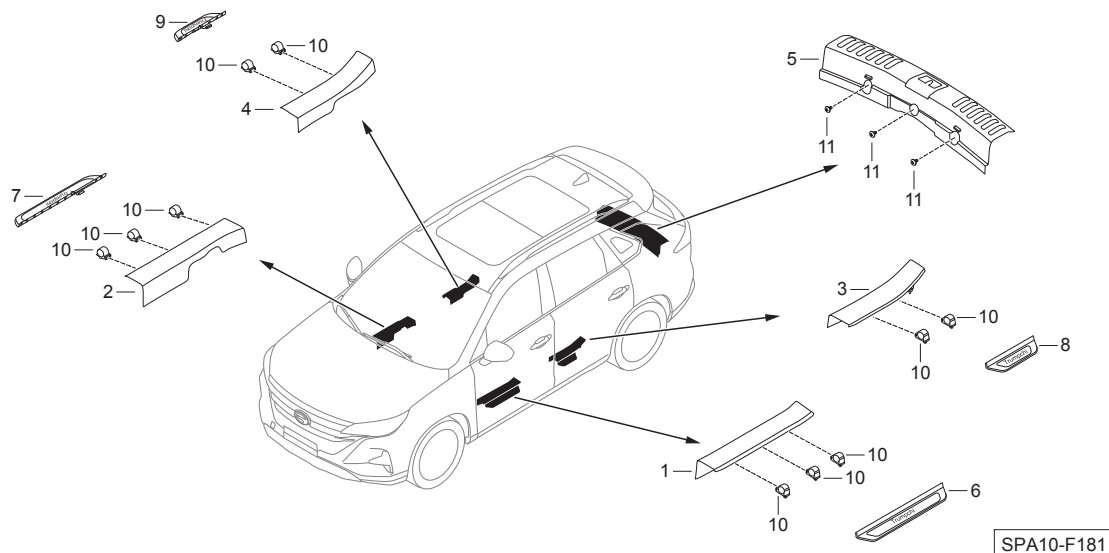
| 序号 | 工时代码 | 操作名称 | 工时 |
|----|--------|-----------|-----|
| 1 | S4721A | 左前内门槛饰板总成 | 0.1 |
| 2 | S4722A | 右前内门槛饰板总成 | 0.1 |
| 3 | S4723A | 左后内门槛饰板总成 | 0.1 |
| 4 | S4724A | 右后内门槛饰板总成 | 0.1 |
| 5 | W2322A | 行李箱后饰板 | 0.1 |
| 6 | S4711A | 左前外门槛饰板总成 | 0.1 |
| 7 | S4712A | 右前外门槛饰板总成 | 0.1 |
| 8 | S4713A | 左后外门槛饰板总成 | 0.1 |
| 9 | S4714A | 右后外门槛饰板总成 | 0.1 |

| 序号 | 零部件号码 | 零部件名称 | 数量 | | | | 适用零部件手册代码 | 生产序号 | 备注 |
|----|-------------------|-----------|------|----|------|----|--|------|----|
| | | | 2018 | | 2019 | | | | |
| | | | MT | AT | MT | AT | | | |
| 1 | 6215001ARX0000M47 | 左前内门槛饰板总成 | 1 | 1 | | | | | |
| | 6215001ARX0000M52 | 左前内门槛饰板总成 | 1 | 1 | | | | | |
| 2 | 6215002ARX0000M47 | 右前内门槛饰板总成 | 1 | 1 | | | | | |
| | 6215002ARX0000M52 | 右前内门槛饰板总成 | 1 | 1 | | | | | |
| 3 | 6215011ARX0000M47 | 左后内门槛饰板总成 | 1 | 1 | | | | | |
| | 6215011ARX0000M52 | 左后内门槛饰板总成 | 1 | 1 | | | | | |
| 4 | 6215012ARX0000M47 | 右后内门槛饰板总成 | 1 | 1 | | | | | |
| | 6215012ARX0000M52 | 右后内门槛饰板总成 | 1 | 1 | | | | | |
| 5 | 6235017ARX0000M47 | 行李箱后饰板 | 1 | 1 | | | | | |
| | 6235017ARX0000M52 | 行李箱后饰板 | 1 | 1 | | | | | |
| 6 | 6220001ARX0100M47 | 左前外门槛饰板总成 | | 1 | | | T0A91 | | |
| | 6220001ARX0100M52 | 左前外门槛饰板总成 | | 1 | | | T0A91 | | |
| | 6220001ARX0000M47 | 左前外门槛饰板总成 | 1 | 1 | | | C0M2, C0M21, C0M5, C0M51, C0M7, C0M71, C0A2, C0A21, C0A5, C0A51, C0A7, C0A71, T0A21, T0A51, T0A71, T0A81 | | |
| | 6220001ARX0000M52 | 左前外门槛饰板总成 | 1 | 1 | | | C0M2, C0M21, C0M5, C0M51, C0M7, C0M71, C0A2, C0A21, C0A5, C0A51, C0A7, C0A71, T0A21, T0A51, T0A71, T0A81 | | |
| 7 | 6220002ARX0100M47 | 右前外门槛饰板总成 | | 1 | | | T0A91 | | |
| | 6220002ARX0100M52 | 右前外门槛饰板总成 | | 1 | | | T0A91 | | |

F

内门槛饰板总成

F-18_1



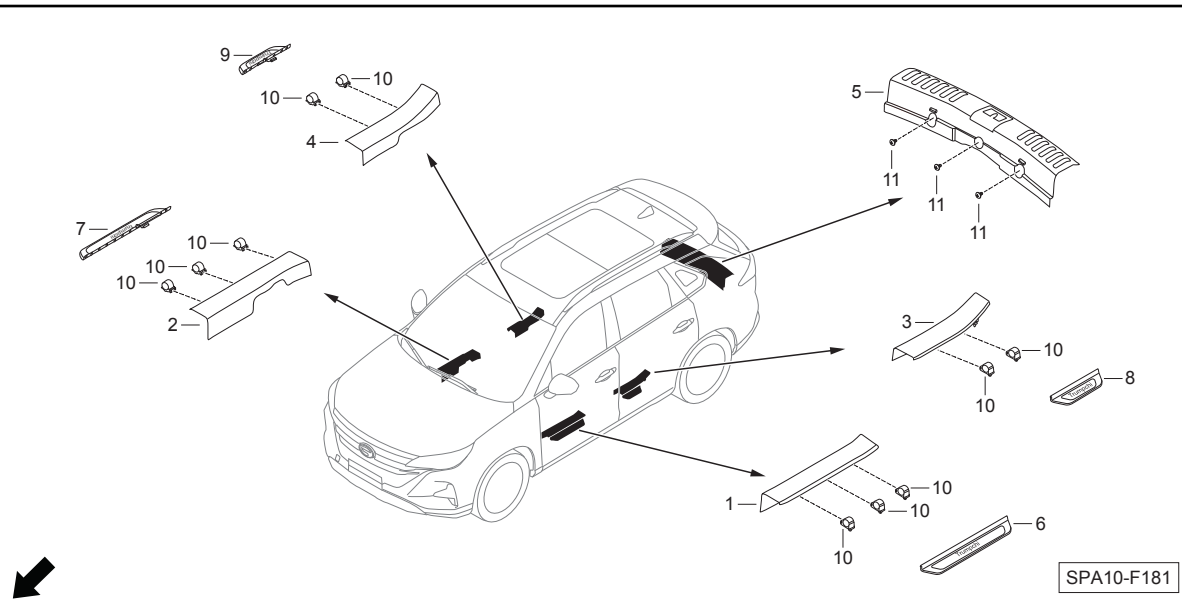
| 序号 | 工时代码 | 操作名称 | 工时 |
|----|------|------|----|
| | | | |

| 序号 | 零部件号码 | 零部件名称 | 数量 | | | | 适用零部件手册代码 | 生产序号 | 备注 |
|-----|-------------------|-----------|------|----|------|----|--|------|----|
| | | | 2018 | | 2019 | | | | |
| | | | MT | AT | MT | AT | | | |
| (7) | 6220002ARX0000M47 | 右前外门槛饰板总成 | 1 | 1 | | | C0M2, C0M21, C0M5, C0M51, C0M7, C0M71, C0A2, C0A21, C0A5, C0A51, C0A7, C0A71, T0A21, T0A51, T0A71, T0A81 | | |
| | 6220002ARX0000M52 | 右前外门槛饰板总成 | 1 | 1 | | | C0M2, C0M21, C0M5, C0M51, C0M7, C0M71, C0A2, C0A21, C0A5, C0A51, C0A7, C0A71, T0A21, T0A51, T0A71, T0A81 | | |
| 8 | 6220011ARX0100M47 | 左后外门槛饰板总成 | | | | 1 | T0A91 | | |
| | 6220011ARX0100M52 | 左后外门槛饰板总成 | | | | 1 | T0A91 | | |
| | 6220011ARX0000M47 | 左后外门槛饰板总成 | 1 | 1 | | | C0M2, C0M21, C0M5, C0M51, C0M7, C0M71, C0A2, C0A21, C0A5, C0A51, C0A7, C0A71, T0A21, T0A51, T0A71, T0A81 | | |
| | 6220011ARX0000M52 | 左后外门槛饰板总成 | 1 | 1 | | | C0M2, C0M21, C0M5, C0M51, C0M7, C0M71, C0A2, C0A21, C0A5, C0A51, C0A7, C0A71, T0A21, T0A51, T0A71, T0A81 | | |
| 9 | 6220012ARX0100M47 | 右后外门槛饰板总成 | | | | 1 | T0A91 | | |
| | 6220012ARX0100M52 | 右后外门槛饰板总成 | | | | 1 | T0A91 | | |
| | 6220012ARX0000M47 | 右后外门槛饰板总成 | 1 | 1 | | | C0M2, C0M21, C0M5, C0M51, C0M7, C0M71, C0A2, C0A21, C0A5, C0A51, C0A7, C0A71, T0A21, T0A51, T0A71, T0A81 | | |
| | 6220012ARX0000M52 | 右后外门槛饰板总成 | 1 | 1 | | | C0M2, C0M21, C0M5, C0M51, C0M7, C0M71, C0A2, C0A21, C0A5, C0A51, C0A7, C0A71, T0A21, T0A51, T0A71, T0A81 | | |
| 10 | 6215017ADE0000 | 门槛卡扣 | 10 | 10 | | | | | |



F-181

内门槛饰板总成



| 序号 | 工时代码 | 操作名称 | 工时 |
|----|------|------|----|
| | | | |

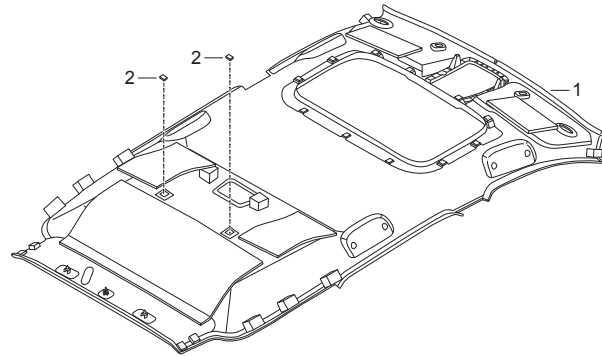
| 序号 | 零部件号码 | 零部件名称 | 数量 | | | | 适用零部件手册代码 | 生产序号 | 备注 |
|----|-------|-------|------|----|------|----|-----------|------|----|
| | | | 2018 | | 2019 | | | | |
| | | | MT | AT | MT | AT | | | |

| | | | | | | | | | |
|----|------------|-------|---|---|--|--|--|--|--|
| 11 | 9110003922 | 开尾销Φ6 | 3 | 3 | | | | | |
|----|------------|-------|---|---|--|--|--|--|--|

F

顶棚总成(普通天窗)

F-19_1



SPA10-F191

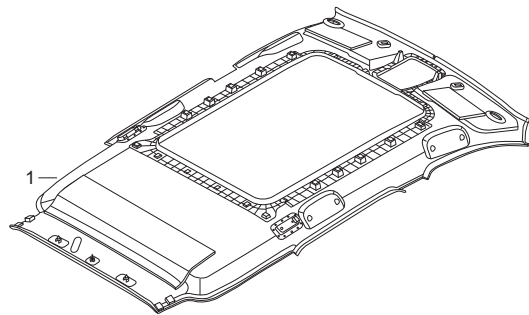
| 序号 | 工时代码 | 操作名称 | 工时 |
|----|--------|------|-----|
| 1 | U1010A | 顶棚总成 | 2.6 |

| 序号 | 零部件号码 | 零部件名称 | 数量 | | | | 适用零部件手册代码 | 生产序号 | 备注 |
|----|-------------------|-----------|------|----|------|----|---|------|----|
| | | | 2018 | | 2019 | | | | |
| | | | MT | AT | MT | AT | | | |
| 1 | 6225003ARX0000M56 | 顶棚总成 | 1 | 1 | | | C0M2, C0M21, C0M5, C0M51, C0M7, C0M71, C0A2, C0A21, C0A5, C0A51, C0A7, C0A71, T0A21, T0A51, T0A71 | | |
| | 6225003ARX0000M53 | 顶棚总成 | 1 | 1 | | | C0M2, C0M21, C0M5, C0M51, C0M7, C0M71, C0A2, C0A21, C0A5, C0A51, C0A7, C0A71, T0A21, T0A51, T0A71 | | |
| 2 | 9110004040 | 蘑菇搭扣16x25 | 2 | 2 | | | C0M2, C0M21, C0M5, C0M51, C0M7, C0M71, C0A2, C0A21, C0A5, C0A51, C0A7, C0A71, T0A21, T0A51, T0A71 | | |

F

F-192

顶棚总成 (全景天窗)



SPA10-F192

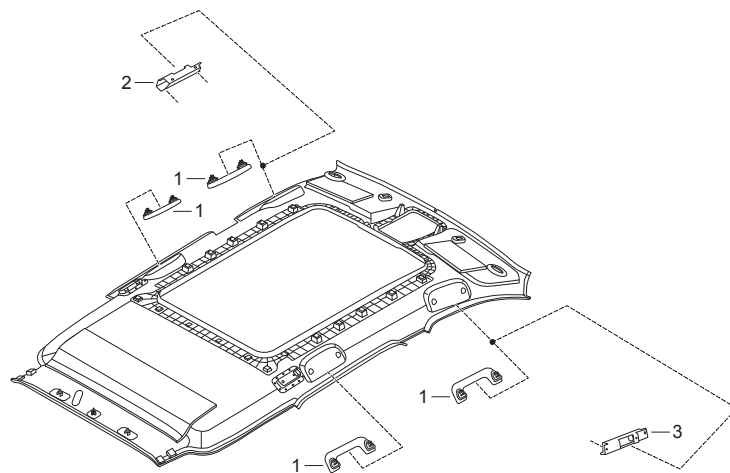
| 序号 | 工时代码 | 操作名称 | 工时 |
|----|--------|------|-----|
| 1 | U1010A | 顶棚总成 | 2.6 |

F

| 序号 | 零部件号码 | 零部件名称 | 数量 | | | | 适用零部件手册代码 | 生产序号 | 备注 |
|----|-------------------|-------|------|----|------|----|--------------|------|----|
| | | | 2018 | | 2019 | | | | |
| | | | MT | AT | MT | AT | | | |
| 1 | 6225003ARX0200M56 | 顶棚总成 | | 1 | | | T0A81, T0A91 | | |
| | 6225003ARX0200M53 | 顶棚总成 | | 1 | | | T0A81, T0A91 | | |

顶棚把手总成（全景天窗）

F-20_1



SPA10-E010

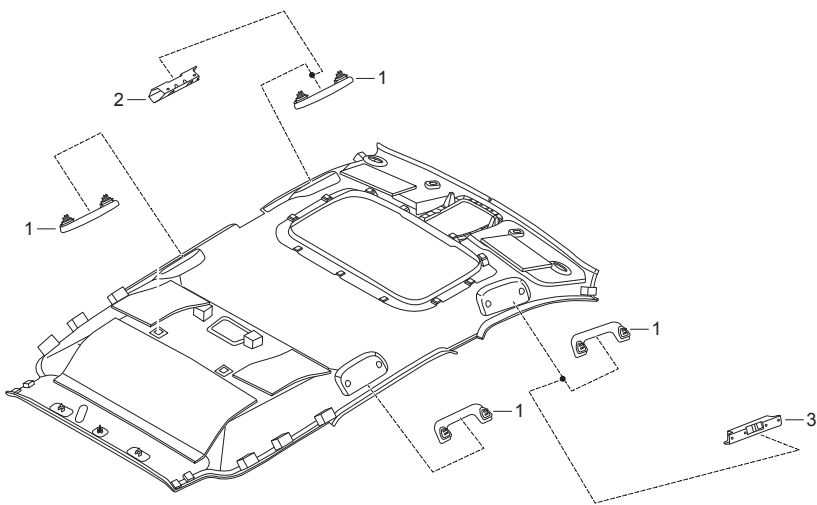
| 序号 | 工时代码 | 操作名称 | 工时 |
|----|--------|----------|-----|
| 1 | U1412A | 右侧顶棚拉手总成 | 0.1 |

| 序号 | 零部件号码 | 零部件名称 | 数量 | | | | 适用零部件手册代码 | 生产序号 | 备注 |
|----|-------------------|----------|------|----|------|----|--------------|------|----|
| | | | 2018 | | 2019 | | | | |
| | | | MT | AT | MT | AT | | | |
| 1 | 6270003CAD0000M56 | 右侧顶棚拉手总成 | | 4 | | | T0A81, T0A91 | | |
| | 6270003CAD0000M53 | 右侧顶棚拉手总成 | | 4 | | | T0A81, T0A91 | | |
| 2 | 6270021ARX0100 | 左前把手支架 | | 1 | | | T0A81, T0A91 | | |
| 3 | 6270022ARX0100 | 右前把手支架 | | 1 | | | T0A81, T0A91 | | |

F

F-202

顶棚把手总成（普通天窗）



SPA10-E010

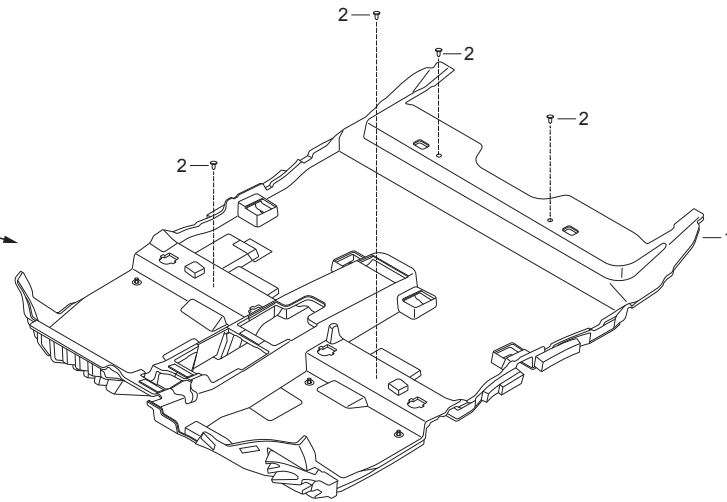
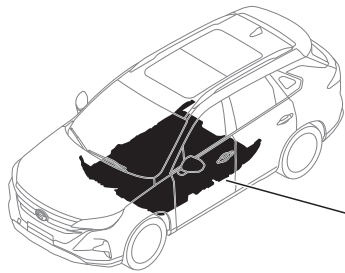
| 序号 | 工时代码 | 操作名称 | 工时 |
|----|--------|----------|-----|
| 1 | U1412A | 右侧顶棚拉手总成 | 0.1 |
| 2 | W5134 | 左前把手支架 | 2.7 |
| 3 | W5135 | 右前把手支架 | 2.7 |

F

| 序号 | 零部件号码 | 零部件名称 | 数量 | | | | 适用零部件手册代码 | 生产序号 | 备注 |
|----|-------------------|----------|------|----|------|----|---|------|----|
| | | | 2018 | | 2019 | | | | |
| | | | MT | AT | MT | AT | | | |
| 1 | 6270003CAD0000M56 | 右侧顶棚拉手总成 | 4 | 4 | | | C0M2, C0M21, C0M5, C0M51, C0M7, C0M71, C0A2, C0A21, C0A5, C0A51, C0A7, C0A71, T0A21, T0A51, T0A71 | | |
| | 6270003CAD0000M53 | 右侧顶棚拉手总成 | 4 | 4 | | | C0M2, C0M21, C0M5, C0M51, C0M7, C0M71, C0A2, C0A21, C0A5, C0A51, C0A7, C0A71, T0A21, T0A51, T0A71 | | |
| 2 | 6270021ARX0000 | 左前把手支架 | 1 | 1 | | | C0M2, C0M21, C0M5, C0M51, C0M7, C0M71, C0A2, C0A21, C0A5, C0A51, C0A7, C0A71, T0A21, T0A51, T0A71 | | |
| 3 | 6270022ARX0000 | 右前把手支架 | 1 | 1 | | | C0M2, C0M21, C0M5, C0M51, C0M7, C0M71, C0A2, C0A21, C0A5, C0A51, C0A7, C0A71, T0A21, T0A51, T0A71 | | |

地毯总成

F-21_1



SPA10-F211

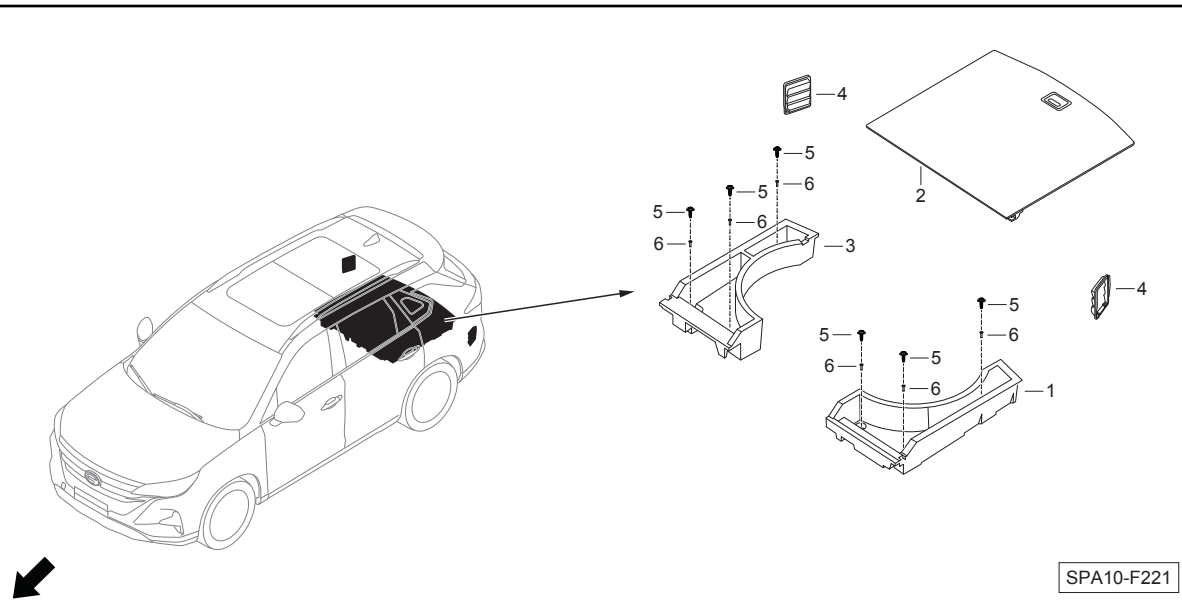
| 序号 | 工时代码 | 操作名称 | 工时 |
|----|--------|---------|-----|
| 1 | T4010A | 乘客舱地毯总成 | 2.5 |

| 序号 | 零部件号码 | 零部件名称 | 数量 | | | | 适用零部件手册代码 | 生产序号 | 备注 |
|----|-------------------|---------|------|----|------|----|--|------|----|
| | | | 2018 | | 2019 | | | | |
| | | | MT | AT | MT | AT | | | |
| 1 | 6230003ARX0000M10 | 乘客舱地毯总成 | 1 | 1 | | | C0M7, C0M71, C0A7, C0A71, T0A71, T0A81, T0A91 | | |
| | 6230003ARX0200M10 | 乘客舱地毯总成 | 1 | 1 | | | C0M2, C0M21, C0M5, C0M51, C0A2, C0A21, C0A5, C0A51, T0A21, T0A51 | | |
| 2 | 9110000951 | 子母扣Φ6 | 4 | 4 | | | | | |

F

F-22_1

行李箱饰板总成



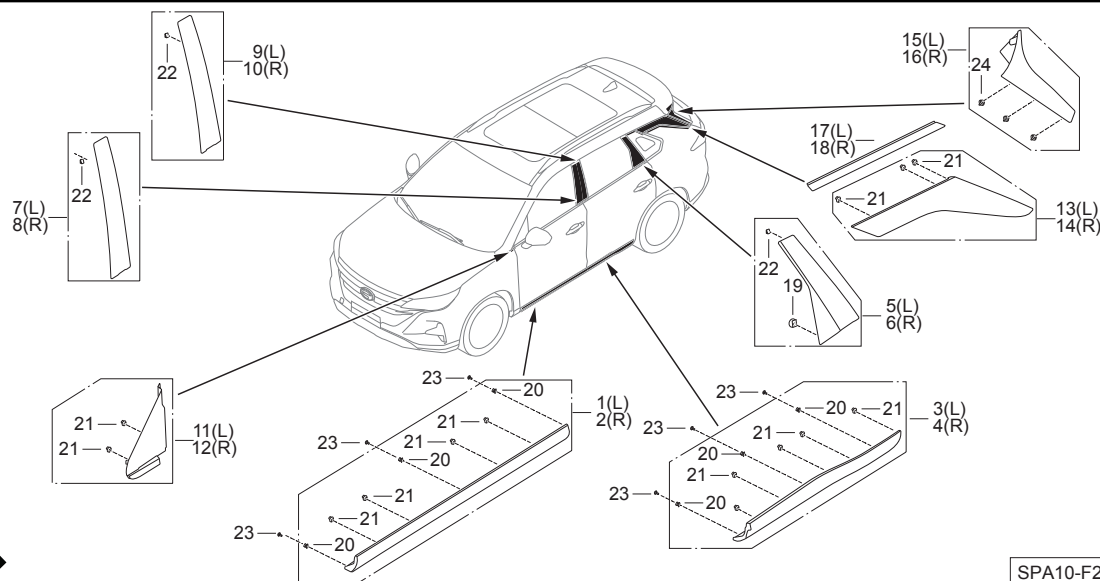
| 序号 | 工时代码 | 操作名称 | 工时 |
|----|--------|----------|-----|
| 1 | W2602 | 行李箱左侧储物盒 | 0.1 |
| 2 | W2330A | 行李箱地毯总成 | 0.1 |
| 3 | W2603 | 行李箱右侧储物盒 | 0.1 |
| 4 | W2338 | 行李箱排气口 | 1.0 |

F

| 序号 | 零部件号码 | 零部件名称 | 数量 | | | | 适用零部件手册代码 | 生产序号 | 备注 |
|----|-------------------|------------------------------|------|----|------|----|-----------|------|----|
| | | | 2018 | | 2019 | | | | |
| | | | MT | AT | MT | AT | | | |
| 1 | 6235011ARX0000M10 | 行李箱左侧储物盒 | 1 | 1 | | | | | |
| 2 | 6235013ARX0000M10 | 行李箱地毯总成 | 1 | 1 | | | | | |
| 3 | 6235021ARX0000M10 | 行李箱右侧储物盒 | 1 | 1 | | | | | |
| 4 | 6265003ARX00F0 | 行李箱排气口 | 2 | 2 | | | | | |
| 5 | 9000024816 | 十字槽盘头自攻螺钉和大垫圈组合件 ST4.8x22 | 6 | 6 | | | | | |
| 6 | 9110006453 | ST4.8螺钉座8.5x8.5 | 6 | 6 | | | | | |

车门外饰件

F-23_1



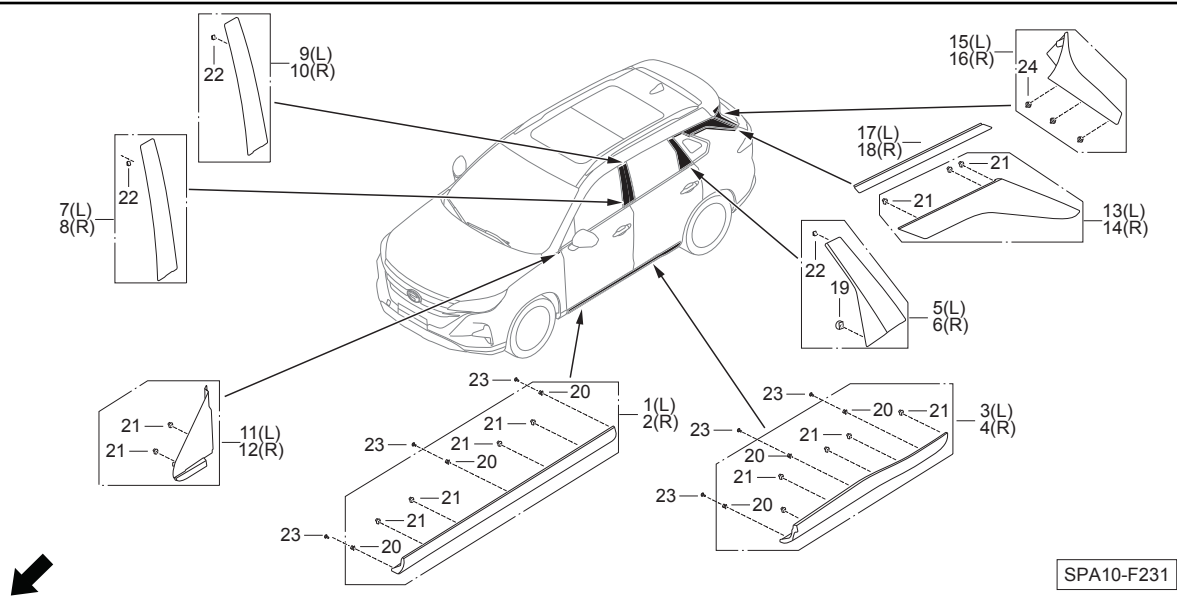
| 序号 | 工时代码 | 操作名称 | 工时 |
|----|--------|------------|-----|
| 1 | W7133 | 左前门外下饰板总成 | 0.2 |
| 2 | W7134 | 右前门外下饰板总成 | 0.2 |
| 3 | W7135 | 左后门外下饰板总成 | 0.2 |
| 4 | W7136 | 右后门外下饰板总成 | 0.2 |
| 5 | W7117B | 左后门框后外饰板总成 | 0.3 |
| 6 | W7118B | 右后门框后外饰板总成 | 0.3 |
| 7 | W7201B | 左前门框外饰板总成 | 0.3 |
| 8 | W7202B | 右前门框外饰板总成 | 0.3 |
| 9 | W7117A | 左后门框前外饰板总成 | 0.3 |
| 10 | W7118A | 右后门框前外饰板总成 | 0.3 |
| 11 | W7201 | 左A柱外三角饰板总成 | 0.1 |
| 12 | W7210 | 右A柱外三角饰板总成 | 0.1 |
| 13 | W7204 | 左D柱外饰板总成 | 0.3 |

| 序号 | 零部件号码 | 零部件名称 | 数量 | | | | 适用零部件手册代码 | 生产序号 | 备注 |
|----|-------------------|------------|------|----|------|----|-----------|------|----|
| | | | 2018 | | 2019 | | | | |
| | | | MT | AT | MT | AT | | | |
| 1 | 7155091ARX0000M10 | 左前门外下饰板总成 | 1 | 1 | | | | | |
| 2 | 7155092ARX0000M10 | 右前门外下饰板总成 | 1 | 1 | | | | | |
| 3 | 7155101ARX0000M10 | 左后门外下饰板总成 | 1 | 1 | | | | | |
| 4 | 7155102ARX0000M10 | 右后门外下饰板总成 | 1 | 1 | | | | | |
| 5 | 7180001ARX0000 | 左后门框后外饰板总成 | 1 | 1 | | | | | |
| 6 | 7180002ARX0000 | 右后门框后外饰板总成 | 1 | 1 | | | | | |
| 7 | 7180041ARX0000 | 左前门框外饰板总成 | 1 | 1 | | | | | |
| 8 | 7180042ARX0000 | 右前门框外饰板总成 | 1 | 1 | | | | | |
| 9 | 7180051ARX0000 | 左后门框前外饰板总成 | 1 | 1 | | | | | |
| 10 | 7180052ARX0000 | 右后门框前外饰板总成 | 1 | 1 | | | | | |
| 11 | 7180081ARX0000M10 | 左A柱外三角饰板总成 | 1 | 1 | | | | | |
| 12 | 7180082ARX0000M10 | 右A柱外三角饰板总成 | 1 | 1 | | | | | |
| 13 | 7180091ARX0000 | 左D柱外饰板总成 | 1 | 1 | | | | | |
| 14 | 7180092ARX0000 | 右D柱外饰板总成 | 1 | 1 | | | | | |
| 15 | 7180391ARX0000M10 | 左侧翼外饰板总成 | 1 | 1 | | | | | |
| 16 | 7180392ARX0000M10 | 右侧翼外饰板总成 | 1 | 1 | | | | | |
| 17 | 7180411ARX0000M10 | 左D柱亮条总成 | 1 | 1 | | | | | |
| 18 | 7180412ARX0000M10 | 右D柱亮条总成 | 1 | 1 | | | | | |
| 19 | 7185003ADU0000 | 塑料卡扣 | 2 | 2 | | | | | |
| 20 | 7155013ARX0000 | A型螺母座M4 | 12 | 12 | | | | | |

F

F-231

车门外饰件



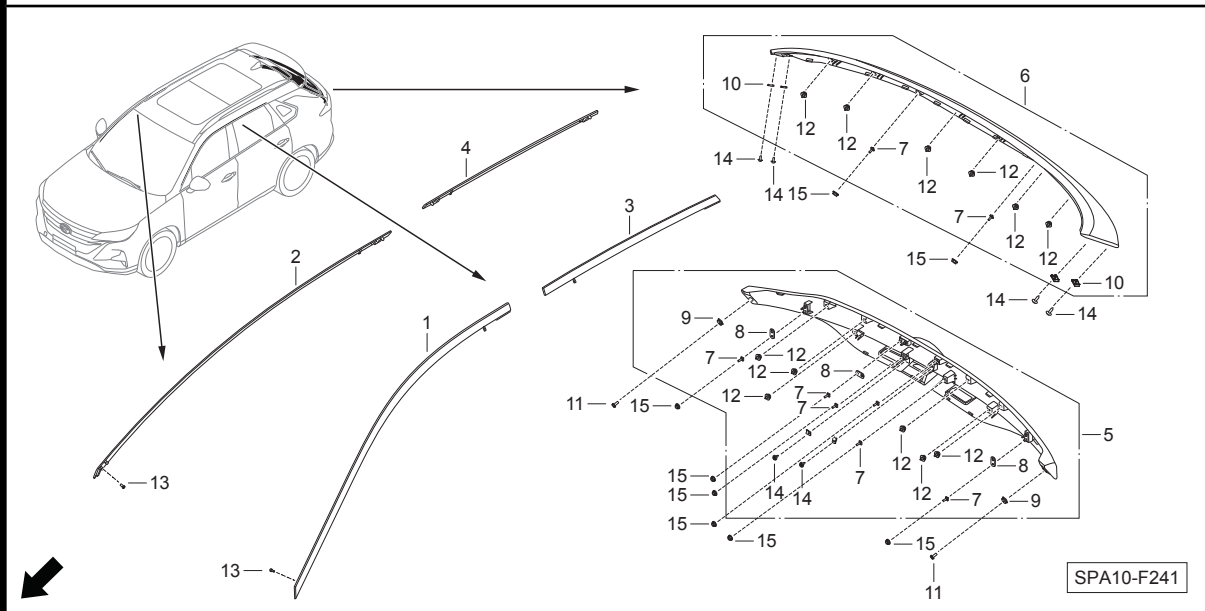
| 序号 | 工时代码 | 操作名称 | 工时 |
|----|-------|----------|-----|
| 14 | W7205 | 右D柱外饰板总成 | 0.3 |
| 15 | V3201 | 左侧翼外饰板总成 | 0.2 |
| 16 | V3202 | 右侧翼外饰板总成 | 0.2 |
| 17 | W2411 | 左D柱亮条总成 | 0.1 |
| 18 | W2411 | 右D柱亮条总成 | 0.1 |

| 序号 | 零部件号码 | 零部件名称 | 数量 | | | | 适用零部件手册代码 | 生产序号 | 备注 |
|----|----------------|--------------|------|----|------|----|-----------|------|----|
| | | | 2018 | | 2019 | | | | |
| | | | MT | AT | MT | AT | | | |
| 21 | 7155007BAD0000 | 塑料卡扣 | 28 | 28 | | | | | |
| 22 | 7180015CAD0000 | 塑料卡扣Φ4.5x6 | 6 | 6 | | | | | |
| 23 | 9000019401 | 十字槽盘头螺钉M4x10 | 12 | 12 | | | | | |
| 24 | 9110009521 | 塑料卡扣Φ8 | 6 | 6 | | | | | |

F

装饰亮条总成

F-24_1



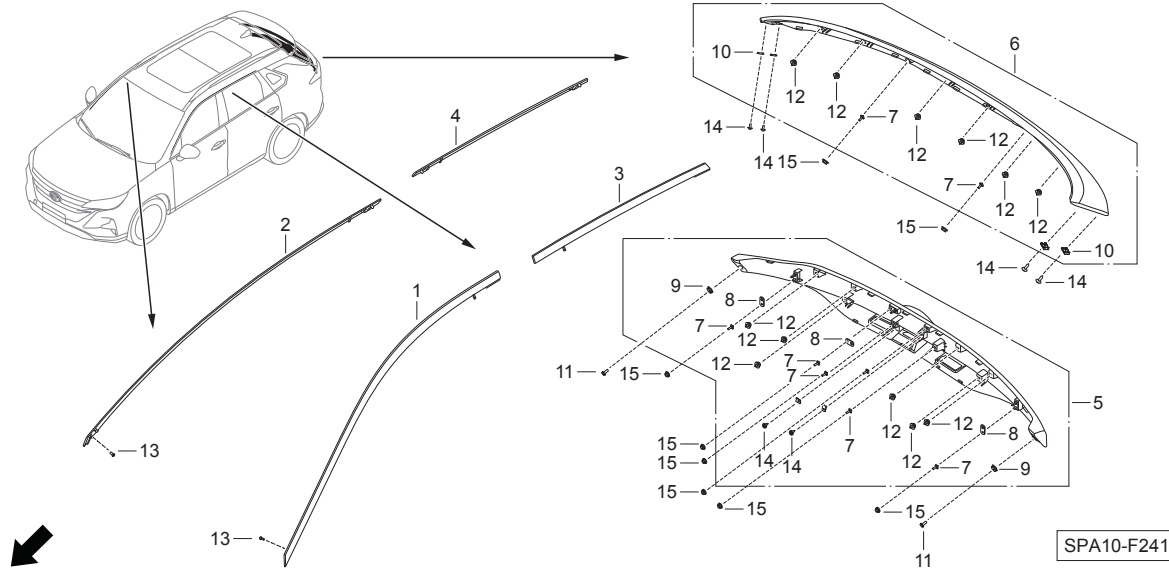
| 序号 | 工时代码 | 操作名称 | 工时 |
|----|--------|-----------|-----|
| 1 | W5132A | 左前门门框装饰亮条 | 0.2 |
| 2 | W5133A | 右前门门框装饰亮条 | 0.2 |
| 3 | W5130A | 左后门门框装饰亮条 | 0.2 |
| 4 | W5131A | 右后门门框装饰亮条 | 0.2 |
| 5 | W2506A | 后牌照板装饰板总成 | 0.4 |
| 6 | W2410 | 掀背门上装饰条总成 | 0.4 |

| 序号 | 零部件号码 | 零部件名称 | 数量 | | | | 适用零部件手册代码 | 生产序号 | 备注 |
|----|-------------------|-----------|------|----|------|----|--|------|----|
| | | | 2018 | | 2019 | | | | |
| | | | MT | AT | MT | AT | | | |
| 1 | 7166001ARX0000M10 | 左前门门框装饰亮条 | 1 | 1 | | | | | |
| 2 | 7166002ARX0000M10 | 右前门门框装饰亮条 | 1 | 1 | | | | | |
| 3 | 7166011ARX0000M10 | 左后门门框装饰亮条 | 1 | 1 | | | | | |
| 4 | 7166012ARX0000M10 | 右后门门框装饰亮条 | 1 | 1 | | | | | |
| 5 | 7170004ARX0000B11 | 后牌照板装饰板总成 | 1 | 1 | | | C0M2, C0M21, C0A2, C0A21, T0A21 | | |
| | 7170004ARX0000B21 | 后牌照板装饰板总成 | 1 | 1 | | | C0M2, C0M21, C0A2, C0A21, T0A21 | | |
| | 7170004ARX0000B22 | 后牌照板装饰板总成 | 1 | 1 | | | C0M2, C0M21, C0A2, C0A21, T0A21 | | |
| | 7170004ARX0000B23 | 后牌照板装饰板总成 | 1 | 1 | | | C0M2, C0M21, C0A2, C0A21, T0A21 | | |
| | 7170004ARX0000A08 | 后牌照板装饰板总成 | 1 | 1 | | | C0M2, C0M21, C0A2, C0A21, T0A21 | | |
| | 7170004ARX0000A09 | 后牌照板装饰板总成 | 1 | 1 | | | C0M2, C0M21, C0A2, C0A21, T0A21 | | |
| | 7170004ARX0100B11 | 后牌照板装饰板总成 | 1 | 1 | | | C0M5, C0M51, C0M7, C0M71, C0A5, C0A51, C0A7, C0A71, T0A51, T0A71, T0A81, T0A91 | | |
| | 7170004ARX0100B21 | 后牌照板装饰板总成 | 1 | 1 | | | C0M5, C0M51, C0M7, C0M71, C0A5, C0A51, C0A7, C0A71, T0A51, T0A71, T0A81, T0A91 | | |
| | 7170004ARX0100B22 | 后牌照板装饰板总成 | 1 | 1 | | | C0M5, C0M51, C0M7, C0M71, C0A5, C0A51, C0A7, C0A71, T0A51, T0A71, T0A81, T0A91 | | |
| | 7170004ARX0100B23 | 后牌照板装饰板总成 | 1 | 1 | | | C0M5, C0M51, C0M7, C0M71, C0A5, C0A51, C0A7, C0A71, T0A51, T0A71, T0A81, T0A91 | | |
| | 7170004ARX0100A08 | 后牌照板装饰板总成 | 1 | 1 | | | C0M5, C0M51, C0M7, C0M71, C0A5, C0A51, C0A7, C0A71, T0A51, T0A71, T0A81, T0A91 | | |
| | 7170004ARX0100A09 | 后牌照板装饰板总成 | 1 | 1 | | | C0M5, C0M51, C0M7, C0M71, C0A5, C0A51, C0A7, C0A71, T0A51, T0A71, T0A81, T0A91 | | |

F

F-24_1

装饰亮条总成



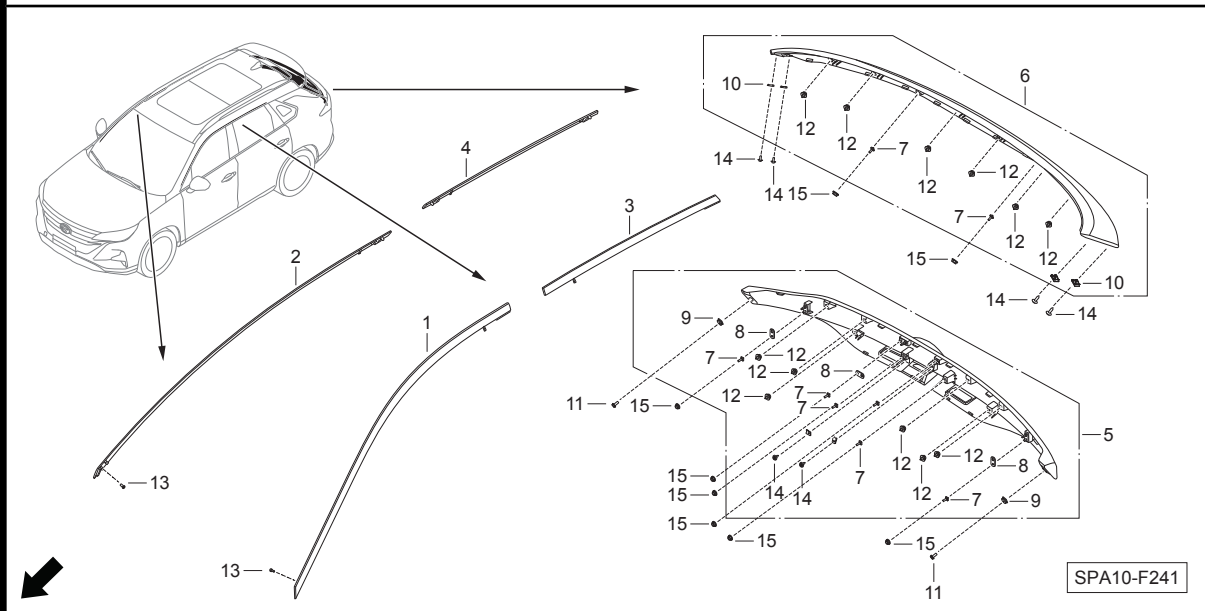
| 序号 | 工时代码 | 操作名称 | 工时 |
|----|------|------|----|
|----|------|------|----|

| 序号 | 零部件号码 | 零部件名称 | 数量 | | | | 适用零部件手册代码 | 生产序号 | 备注 |
|----|-------------------|-----------------------|------|----|------|----|-----------|------|----|
| | | | 2018 | | 2019 | | | | |
| | | | MT | AT | MT | AT | | | |
| 6 | 7170037ARX0000B11 | 掀背门上装饰条总成 | 1 | 1 | | | | NN设变 | |
| | 7170037ARX0000B21 | 掀背门上装饰条总成 | 1 | 1 | | | | NN设变 | |
| | 7170037ARX0000B22 | 掀背门上装饰条总成 | 1 | 1 | | | | NN设变 | |
| | 7170037ARX0000B23 | 掀背门上装饰条总成 | 1 | 1 | | | | NN设变 | |
| | 7170037ARX0000A08 | 掀背门上装饰条总成 | 1 | 1 | | | | NN设变 | |
| | 7170037ARX0000A09 | 掀背门上装饰条总成 | 1 | 1 | | | | NN设变 | |
| | 7170037ARX00F0B11 | 掀背门上装饰条总成 | 1 | 1 | | | | NN设变 | |
| | 7170037ARX00F0B21 | 掀背门上装饰条总成 | 1 | 1 | | | | NN设变 | |
| | 7170037ARX00F0B22 | 掀背门上装饰条总成 | 1 | 1 | | | | NN设变 | |
| | 7170037ARX00F0B23 | 掀背门上装饰条总成 | 1 | 1 | | | | NN设变 | |
| | 7170037ARX00F0A08 | 掀背门上装饰条总成 | 1 | 1 | | | | NN设变 | |
| | 7170037ARX00F0A09 | 掀背门上装饰条总成 | 1 | 1 | | | | NN设变 | |
| 7 | 7170008BAD0000 | 方头螺栓M5x16 | 8 | 8 | | | | | |
| 8 | 7170009BAD0000 | 腰型密封垫片 | 3 | 3 | | | | | |
| 9 | 7170027CAD0000 | 螺母座 | 2 | 2 | | | | | |
| 10 | 9000009214 | A型弹簧片螺母4.8x20x2 | 4 | 4 | | | | | |
| 11 | 900001662S | 六角法兰面螺栓M5x16 | 2 | 2 | | | | | |
| 12 | 9110009521 | 塑料卡扣Φ8 | 12 | 12 | | | | | |
| 13 | 904000061H | 十字槽盘头自攻螺钉—F型ST4.2x9.5 | 2 | 2 | | | | | |

F

装饰亮条总成

F-24_1



| 序号 | 工时代码 | 操作名称 | 工时 |
|----|------|------|----|
| | | | |

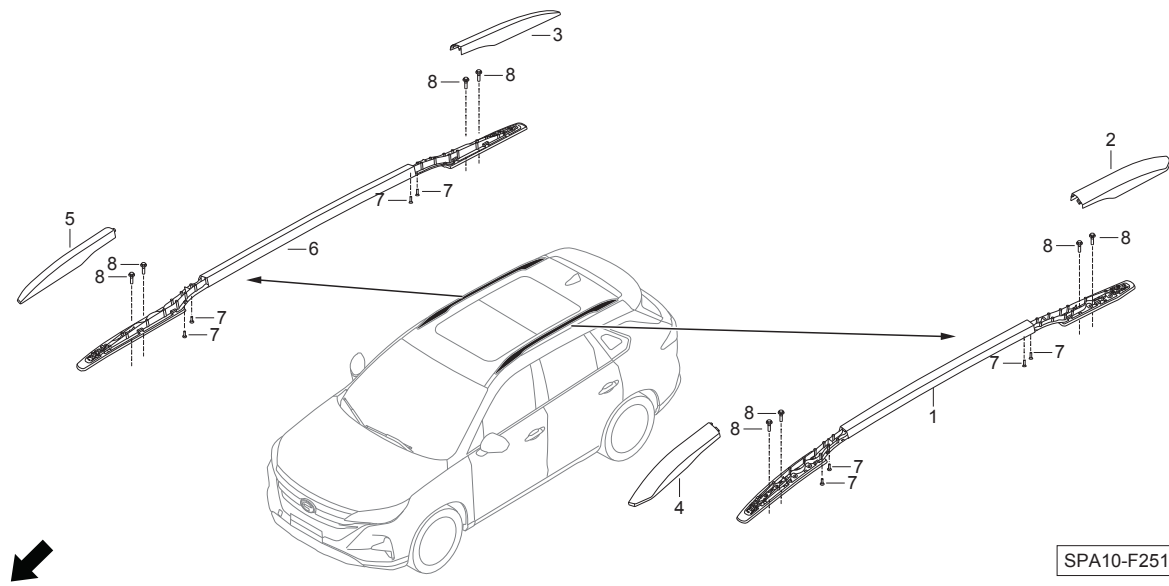
| 序号 | 零部件号码 | 零部件名称 | 数量 | | | | 适用零部件手册代码 | 生产序号 | 备注 |
|----|-------|-------|------|----|------|----|-----------|------|----|
| | | | 2018 | | 2019 | | | | |
| | | | MT | AT | MT | AT | | | |

| | | | | | | | | |
|----|------------|------------------------------|---|---|--|--|--|--|
| 14 | 9000000216 | 十字槽盘头自攻螺钉和大垫圈组合件 ST4.8x16 | 6 | 6 | | | | |
| 15 | 9000007511 | 六角法兰面螺母M5 | 8 | 8 | | | | |



F-251

行李架总成



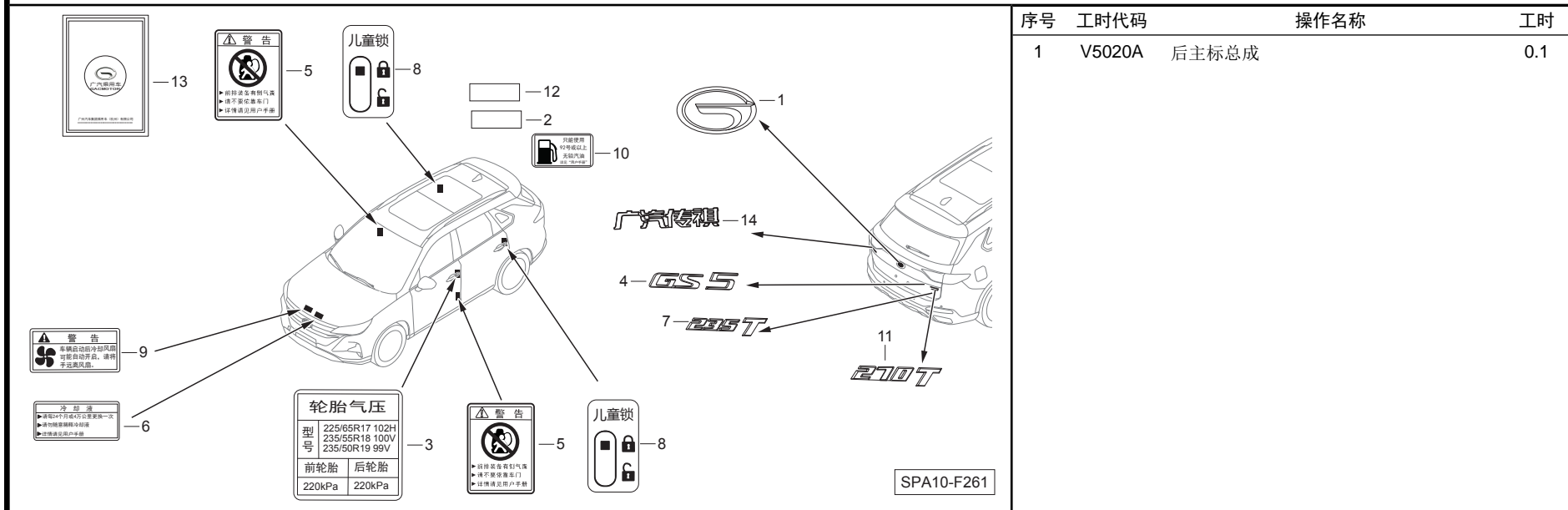
| 序号 | 工时代码 | 操作名称 | 工时 |
|----|--------|-------------|-----|
| 1 | V6101A | 左行李架总成 | 0.2 |
| 2 | V6113 | 左行李架后安装座上护盖 | 0.1 |
| 3 | V6114 | 右行李架后安装座上护盖 | 0.1 |
| 4 | V6111 | 左行李架前安装座上护盖 | 0.1 |
| 5 | V6112 | 右行李架前安装座上护盖 | 0.1 |
| 6 | V6102A | 右行李架总成 | 0.2 |

F

| 序号 | 零部件号码 | 零部件名称 | 数量 | | | | 适用零部件手册代码 | 生产序号 | 备注 |
|----|-------------------|--------------|------|----|------|----|--|------|----|
| | | | 2018 | | 2019 | | | | |
| | | | MT | AT | MT | AT | | | |
| 1 | 7140001ARX0000B07 | 左行李架总成 | 1 | 1 | | | C0M5, C0M51, C0M7, C0M71, C0A5, C0A51, C0A7, C0A71, T0A51, T0A71, T0A81, T0A91 | | |
| 2 | 7140091ARX0000B07 | 左行李架后安装座上护盖 | 1 | 1 | | | C0M5, C0M51, C0M7, C0M71, C0A5, C0A51, C0A7, C0A71, T0A51, T0A71, T0A81, T0A91 | | |
| 3 | 7140092ARX0000B07 | 右行李架后安装座上护盖 | 1 | 1 | | | C0M5, C0M51, C0M7, C0M71, C0A5, C0A51, C0A7, C0A71, T0A51, T0A71, T0A81, T0A91 | | |
| 4 | 7140081ARX0000B07 | 左行李架前安装座上护盖 | 1 | 1 | | | C0M5, C0M51, C0M7, C0M71, C0A5, C0A51, C0A7, C0A71, T0A51, T0A71, T0A81, T0A91 | | |
| 5 | 7140082ARX0000B07 | 右行李架前安装座上护盖 | 1 | 1 | | | C0M5, C0M51, C0M7, C0M71, C0A5, C0A51, C0A7, C0A71, T0A51, T0A71, T0A81, T0A91 | | |
| 6 | 7140002ARX0000B07 | 右行李架总成 | 1 | 1 | | | C0M5, C0M51, C0M7, C0M71, C0A5, C0A51, C0A7, C0A71, T0A51, T0A71, T0A81, T0A91 | | |
| 7 | 7140003BAD0100 | 螺栓,M5X16 | 8 | 8 | | | C0M5, C0M51, C0M7, C0M71, C0A5, C0A51, C0A7, C0A71, T0A51, T0A71, T0A81, T0A91 | | |
| 8 | 9020003229 | 六角法兰面螺栓M6x25 | 8 | 8 | | | C0M5, C0M51, C0M7, C0M71, C0A5, C0A51, C0A7, C0A71, T0A51, T0A71, T0A81, T0A91 | | |

主标、字牌、标牌、标签

F-26_1



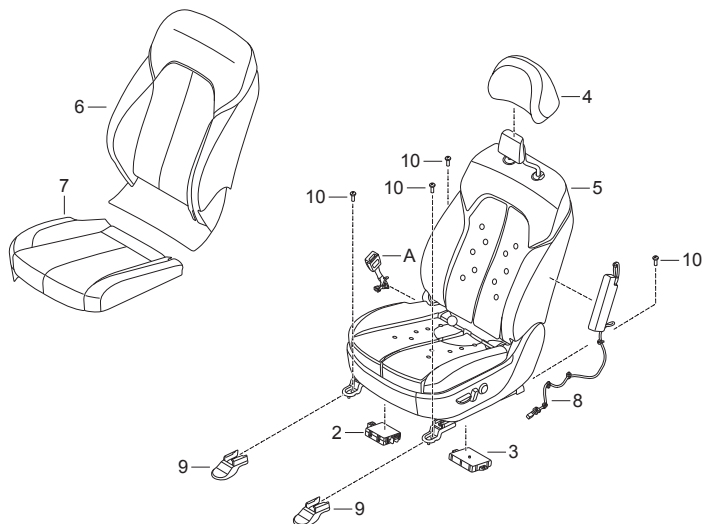
| 序号 | 工时代码 | 操作名称 | 工时 |
|----|--------|-------|-----|
| 1 | V5020A | 后主标总成 | 0.1 |

| 序号 | 零部件号码 | 零部件名称 | 数量 | | | | 适用零部件手册代码 | 生产序号 | 备注 |
|----|-------------------|-----------|------|----|------|----|--|------|----|
| | | | 2018 | | 2019 | | | | |
| | | | MT | AT | MT | AT | | | |
| 1 | 7120003ARX0000L2Z | 后主标总成 | 1 | 1 | | | | | |
| 2 | 7120153AMV0000 | 尾门开启标签 | 1 | 1 | | | | | |
| 3 | 7121003ARX0000 | 轮胎气压标签 | 1 | 1 | | | | | |
| 4 | 7120074ARX0000L2Z | 车型代号字牌总成 | 1 | 1 | | | | | |
| 5 | 7120043BAC0000 | 侧气囊标签 | 2 | 2 | | | C0M5, C0M51, C0M7, C0M71, C0A5, C0A51, C0A7, C0A71, T0A51, T0A71, T0A81, T0A91 | | |
| 6 | 7120044BAC0000 | 冷却液标签 | 1 | 1 | | | | | |
| 7 | 7120066ARX0100L2Z | 动力字牌总成 | 1 | 1 | | | C0M2, C0M21, C0M5, C0M51, C0M7, C0M71, C0A2, C0A21, C0A5, C0A51, C0A7, C0A71 | | |
| 8 | 7120034BAC0000 | 儿童锁标签 | 2 | 2 | | | | | |
| 9 | 7120036BAC0000 | 风扇防夹标签 | 1 | 1 | | | | | |
| 10 | 7120037BAC0100 | 燃油加注标签 | 1 | 1 | | | | | |
| 11 | 7120066ARX0200L2Z | 动力字牌总成 | | | | 1 | T0A21, T0A51, T0A71, T0A81, T0A91 | | |
| 12 | 7120040ADU0000 | 能源消耗量标识标签 | 1 | 1 | | | | | |
| 13 | 7120040CADN010 | 车辆出厂随车清单 | 1 | 1 | | | C0M2, C0M21, C0M5, C0M51, C0M7, C0M71, C0A2, C0A21, C0A5, C0A51, C0A7, C0A71 | | |
| 14 | 7120008ARX0000L2Z | 车型名称字牌总成 | 1 | 1 | | | | | |

F

F-27_1

驾驶员座椅



| 序号 | 工时代码 | 操作名称 | 工时 |
|----|--------|-------------|-----|
| 1 | T1001A | 前排左座椅总成 | 0.3 |
| 2 | T1018 | 座椅通风加热模块 | 0.3 |
| 3 | T5011A | 座椅记忆控制模块 | 0.3 |
| 4 | T1014 | 前排头枕面套总成 | 0.1 |
| 5 | T1017 | 前排左座椅本体总成 | 2.0 |
| 6 | T1015 | 前排左座靠背面套总成 | 1.4 |
| 7 | T1011F | 前排左座坐垫面套总成 | 1.4 |
| 8 | N5211A | 左侧气囊 | 1.6 |
| 9 | T1002 | 前排左座椅前外侧脚罩盖 | 0.1 |

序号

零部件号码

零部件名称

数量

2018

2019

适用零部件手册代码

生产序号

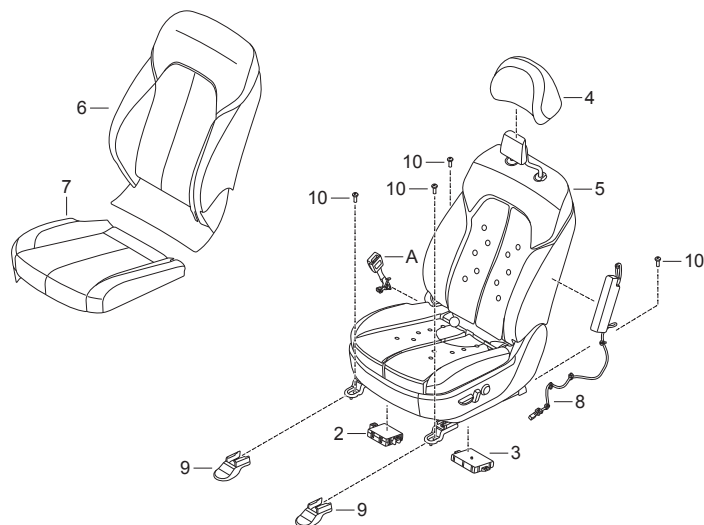
备注

| 序号 | 零部件号码 | 零部件名称 | 2018 | | 2019 | | 适用零部件手册代码 | 生产序号 | 备注 |
|-------------------|-------------------|-----------|------|----|------|--------------|---------------------------------|------|----|
| | | | MT | AT | MT | AT | | | |
| 1 | 6310003ARX0000YD1 | 前排左座椅总成 | 1 | 1 | | | C0M2, C0M21, C0A2, C0A21, T0A21 | | |
| | 6310003ARX0000YD2 | 前排左座椅总成 | 1 | 1 | | | C0M2, C0M21, C0A2, C0A21, T0A21 | | |
| | 6310003ARX0000YD3 | 前排左座椅总成 | 1 | 1 | | | C0M2, C0M21, C0A2, C0A21, T0A21 | | |
| | 6310003ARX0100YD1 | 前排左座椅总成 | 1 | 1 | | | C0M5, C0M51, C0A5, C0A51, T0A51 | | |
| | 6310003ARX0100YD2 | 前排左座椅总成 | 1 | 1 | | | C0M5, C0M51, C0A5, C0A51, T0A51 | | |
| | 6310003ARX0100YD3 | 前排左座椅总成 | 1 | 1 | | | C0M5, C0M51, C0A5, C0A51, T0A51 | | |
| | 6310003ARX0200YD1 | 前排左座椅总成 | 1 | 1 | | | C0M7, C0M71, C0A7, C0A71, T0A71 | | |
| | 6310003ARX0200YD2 | 前排左座椅总成 | 1 | 1 | | | C0M7, C0M71, C0A7, C0A71, T0A71 | | |
| | 6310003ARX0200YD3 | 前排左座椅总成 | 1 | 1 | | | C0M7, C0M71, C0A7, C0A71, T0A71 | | |
| | 6310003ARX0301YD1 | 前排左座椅总成 | | 1 | | | T0A81, T0A91 | | |
| 6310003ARX0301YD2 | 前排左座椅总成 | | 1 | | | T0A81, T0A91 | | | |
| 6310003ARX0301YD3 | 前排左座椅总成 | | 1 | | | T0A81, T0A91 | | | |
| 2 | 8265007ARX0000 | 座椅通风加热模块 | | 1 | | | T0A81, T0A91 | | |
| 3 | 8265008ARX0001 | 座椅记忆控制模块 | | 1 | | | T0A81, T0A91 | | |
| 4 | 6310069ARX0000YD1 | 前排头枕面套总成 | 1 | 1 | | | | | |
| | 6310069ARX0000M47 | 前排头枕面套总成 | 1 | 1 | | | | | |
| | 6310069ARX0000M53 | 前排头枕面套总成 | 1 | 1 | | | | | |
| 5 | 6310070ARX0000 | 前排左座椅本体总成 | 1 | 1 | | | C0M2, C0M21, C0A2, C0A21, T0A21 | | |
| | 6310070ARX0100 | 前排左座椅本体总成 | 1 | 1 | | | C0M5, C0M51, C0A5, C0A51, T0A51 | | |
| | 6310070ARX0200 | 前排左座椅本体总成 | 1 | 1 | | | C0M7, C0M71, C0A7, C0A71, T0A71 | | |

F

驾驶员座椅

F-27_1



1
A+2+3+4+5+6+7+8

SPA10-F271

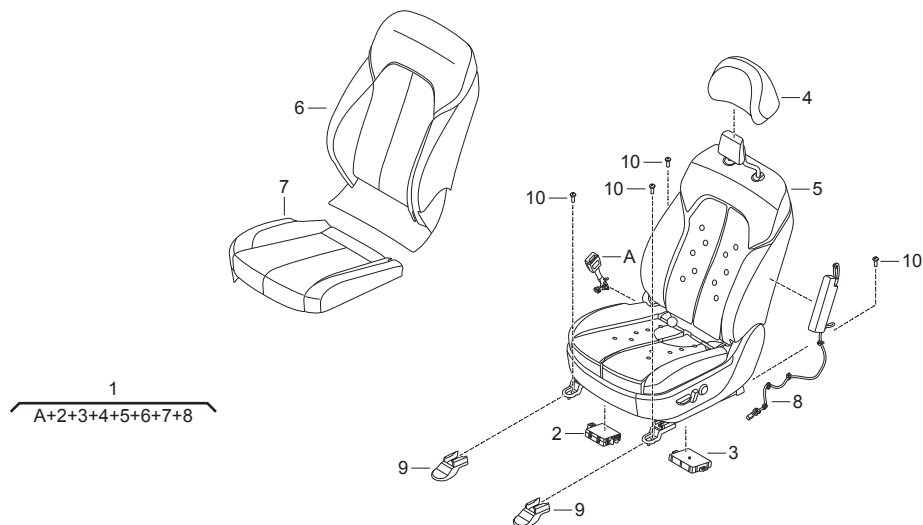
| 序号 | 工时代码 | 操作名称 | 工时 |
|----|------|------|----|
|----|------|------|----|

| 序号 | 零部件号码 | 零部件名称 | 数量 | | | | 适用零部件手册代码 | 生产序号 | 备注 |
|-----|-------------------|------------|------|----|------|----|---|------|----|
| | | | 2018 | | 2019 | | | | |
| | | | MT | AT | MT | AT | | | |
| (5) | 6310070ARX0300 | 前排左座椅本体总成 | | 1 | | | T0A81, T0A91 | | |
| 6 | 6310081ARX0000YD1 | 前排左座靠背面套总成 | 1 | 1 | | | C0M2, C0M21, C0A2, C0A21, T0A21 | | |
| | 6310081ARX0000M53 | 前排左座靠背面套总成 | 1 | 1 | | | C0M2, C0M21, C0A2, C0A21, T0A21 | | |
| | 6310081ARX0000M47 | 前排左座靠背面套总成 | 1 | 1 | | | C0M2, C0M21, C0A2, C0A21, T0A21 | | |
| | 6310081ARX0100YD1 | 前排左座靠背面套总成 | 1 | 1 | | | C0M5, C0M51, C0A5, C0A51, T0A51 | | |
| | 6310081ARX0100M53 | 前排左座靠背面套总成 | 1 | 1 | | | C0M5, C0M51, C0A5, C0A51, T0A51 | | |
| | 6310081ARX0100M47 | 前排左座靠背面套总成 | 1 | 1 | | | C0M5, C0M51, C0A5, C0A51, T0A51 | | |
| | 6310081ARX0200YD1 | 前排左座靠背面套总成 | 1 | 1 | | | C0M7, C0M71, C0A7, C0A71, T0A71, T0A81, T0A91 | | |
| | 6310081ARX0200M53 | 前排左座靠背面套总成 | 1 | 1 | | | C0M7, C0M71, C0A7, C0A71, T0A71, T0A81, T0A91 | | |
| | 6310081ARX0200M47 | 前排左座靠背面套总成 | 1 | 1 | | | C0M7, C0M71, C0A7, C0A71, T0A71, T0A81, T0A91 | | |
| 7 | 6310121ARX0000YD1 | 前排左座坐垫面套总成 | 1 | 1 | | | C0M2, C0M21, C0A2, C0A21, T0A21 | | |
| | 6310121ARX0000M53 | 前排左座坐垫面套总成 | 1 | 1 | | | C0M2, C0M21, C0A2, C0A21, T0A21 | | |
| | 6310121ARX0000M47 | 前排左座坐垫面套总成 | 1 | 1 | | | C0M2, C0M21, C0A2, C0A21, T0A21 | | |
| | 6310121ARX0100YD1 | 前排左座坐垫面套总成 | 1 | 1 | | | C0M5, C0M51, C0A5, C0A51, T0A51 | | |
| | 6310121ARX0100M53 | 前排左座坐垫面套总成 | 1 | 1 | | | C0M5, C0M51, C0A5, C0A51, T0A51 | | |
| | 6310121ARX0100M47 | 前排左座坐垫面套总成 | 1 | 1 | | | C0M5, C0M51, C0A5, C0A51, T0A51 | | |
| | 6310121ARX0200YD1 | 前排左座坐垫面套总成 | 1 | 1 | | | C0M7, C0M71, C0A7, C0A71, T0A71, T0A81, T0A91 | | |

F

F-27_1

驾驶员座椅



SPA10-F271

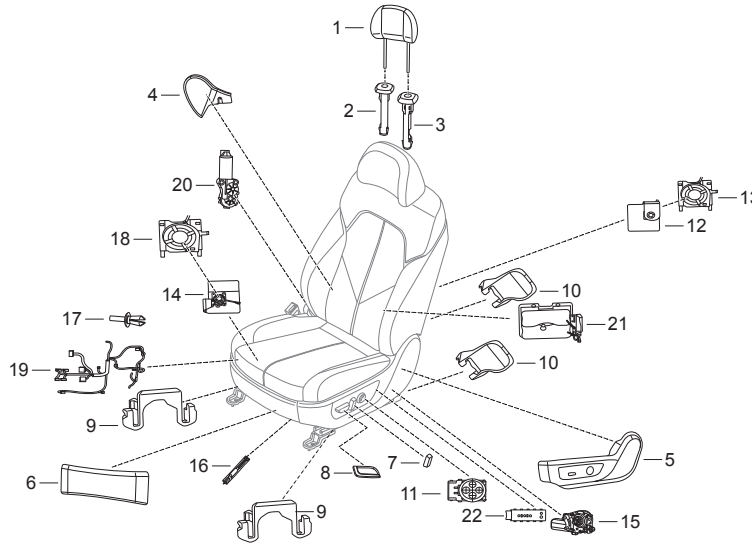
| 序号 | 工时代码 | 操作名称 | 工时 |
|----|------|------|----|
|----|------|------|----|

| 序号 | 零部件号码 | 零部件名称 | 数量 | | | | 适用零部件手册代码 | 生产序号 | 备注 |
|-----|-------------------|----------------------|------|----|------|----|--|------|----|
| | | | 2018 | | 2019 | | | | |
| | | | MT | AT | MT | AT | | | |
| (7) | 6310121ARX0200M53 | 前排左座坐垫面套总成 | 1 | 1 | | | C0M7, C0M71, C0A7, C0A71, T0A71, T0A81, T0A91 | | |
| | 6310121ARX0200M47 | 前排左座坐垫面套总成 | 1 | 1 | | | C0M7, C0M71, C0A7, C0A71, T0A71, T0A81, T0A91 | | |
| 8 | 6530001ARX0000 | 左侧气囊 | 1 | 1 | | | C0M5, C0M51, C0M7, C0M71, C0A5, C0A51, C0A7, C0A71, T0A51, T0A71, T0A81, T0A91 | | |
| 9 | 6310040ARX0000M10 | 前排左座椅前外侧脚罩盖 | 2 | 2 | | | | | |
| 10 | 904900103M | 内六角花形盘头螺钉M10×1.25×30 | 4 | 4 | | | | | |

F

驾驶员座椅组件（电动）

F-27_2



SPA10-F272

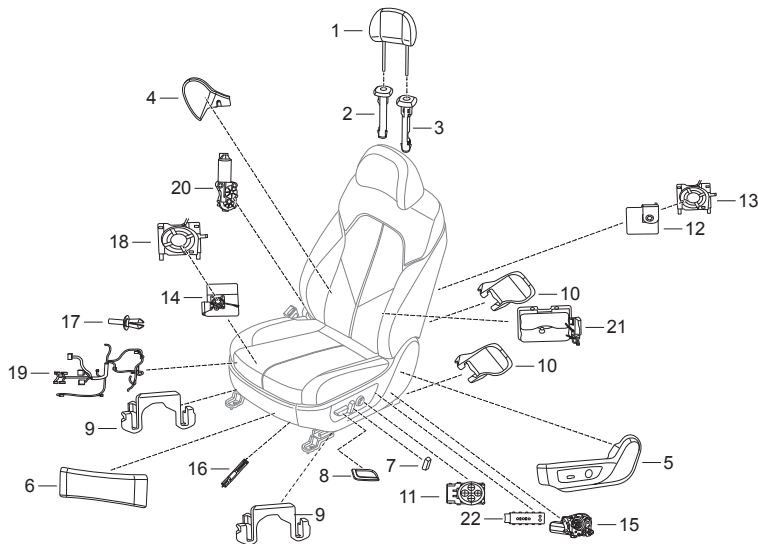
| 序号 | 工时代码 | 操作名称 | 工时 |
|----|--------|--------------|-----|
| 1 | T1031A | 前排头枕总成 | 0.1 |
| 2 | T1021A | 头枕导套, 锁止端 | 1.4 |
| 3 | T1022A | 头枕导套, 被动 | 1.4 |
| 4 | T3032 | 驾驶座内侧旁侧板 | 0.3 |
| 5 | T3032 | 6向电动驾驶座外侧旁侧板 | 0.5 |
| 6 | T1024 | 电动主驾前饰板 | 0.3 |
| 7 | T3038 | 电动滑轨及高调按钮,主驾 | 0.1 |
| 8 | T3026 | 电动调角器按钮,主驾 | 0.1 |
| 10 | T1002 | 后脚罩盖 | 0.1 |
| 11 | T3026 | 2向腰托调节开关总成 | 0.5 |
| | T2041A | 4向腰托调节开关总成 | 0.5 |
| 12 | T1037 | 靠背通风袋总成 | 1.5 |
| 13 | T1038 | 靠背风扇总成 | 1.5 |

| 序号 | 零部件号码 | 零部件名称 | 数量 | | | | 适用零部件手册代码 | 生产序号 | 备注 |
|----|-------------------|--------------|------|----|------|----|--|------|----|
| | | | 2018 | | 2019 | | | | |
| | | | MT | AT | MT | AT | | | |
| 1 | 6310003ARXS000M47 | 前排头枕总成 | 1 | 1 | | | C0M5, C0M51, C0A5, C0A51, T0A51, C0M7, C0M71, C0A7, C0A71, T0A71, T0A81, T0A91 | | |
| | 6310003ARXS000M53 | 前排头枕总成 | 1 | 1 | | | C0M5, C0M51, C0A5, C0A51, T0A51, C0M7, C0M71, C0A7, C0A71, T0A71, T0A81, T0A91 | | |
| 2 | 6310003ARXS010M47 | 头枕导套, 锁止端 | 1 | 1 | | | C0M5, C0M51, C0A5, C0A51, T0A51, C0M7, C0M71, C0A7, C0A71, T0A71, T0A81, T0A91 | | |
| | 6310003ARXS010M53 | 头枕导套, 锁止端 | 1 | 1 | | | C0M5, C0M51, C0A5, C0A51, T0A51, C0M7, C0M71, C0A7, C0A71, T0A71, T0A81, T0A91 | | |
| 3 | 6310003ARXS020M47 | 头枕导套, 被动 | 1 | 1 | | | C0M5, C0M51, C0A5, C0A51, T0A51, C0M7, C0M71, C0A7, C0A71, T0A71, T0A81, T0A91 | | |
| | 6310003ARXS020M53 | 头枕导套, 被动 | 1 | 1 | | | C0M5, C0M51, C0A5, C0A51, T0A51, C0M7, C0M71, C0A7, C0A71, T0A71, T0A81, T0A91 | | |
| 4 | 6310003ARXS030M47 | 驾驶座内侧旁侧板 | 1 | 1 | | | C0M5, C0M51, C0A5, C0A51, T0A51, C0M7, C0M71, C0A7, C0A71, T0A71, T0A81, T0A91 | | |
| | 6310003ARXS030M53 | 驾驶座内侧旁侧板 | 1 | 1 | | | C0M5, C0M51, C0A5, C0A51, T0A51, C0M7, C0M71, C0A7, C0A71, T0A71, T0A81, T0A91 | | |
| 5 | 6310003ARXS170M47 | 6向电动驾驶座外侧旁侧板 | 1 | 1 | | | C0M5, C0M51, C0A5, C0A51, T0A51, C0M7, C0M71, C0A7, C0A71, T0A71, T0A81, T0A91 | | |
| | 6310003ARXS170M53 | 6向电动驾驶座外侧旁侧板 | 1 | 1 | | | C0M5, C0M51, C0A5, C0A51, T0A51, C0M7, C0M71, C0A7, C0A71, T0A71, T0A81, T0A91 | | |
| 6 | 6310003ARXS180M47 | 电动主驾前饰板 | 1 | 1 | | | C0M5, C0M51, C0A5, C0A51, T0A51, C0M7, C0M71, C0A7, C0A71, T0A71, T0A81, T0A91 | | |

F

F-272

驾驶员座椅组件（电动）



SPA10-F272

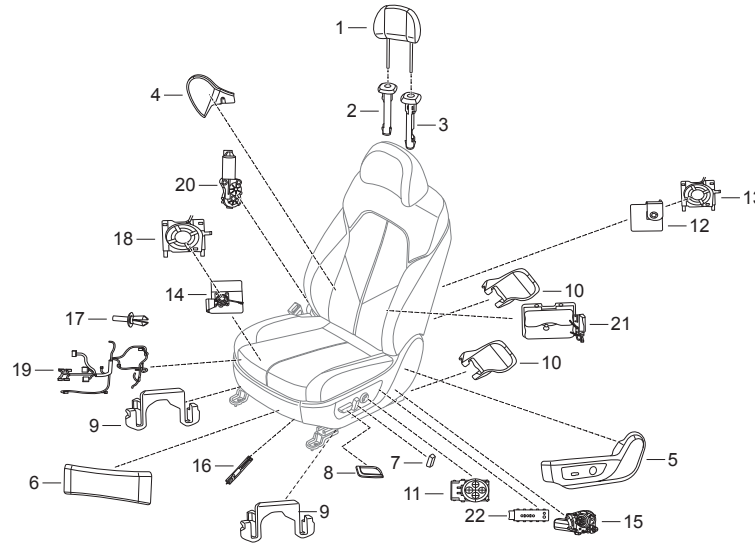
| 序号 | 工时代码 | 操作名称 | 工时 |
|----|--------|-----------------------------|-----|
| 14 | T1039 | 坐垫通风袋总成 | 1.2 |
| 15 | T1055A | 电动调高泵（非记忆） | 0.6 |
| | T1055A | 电动调高泵（记忆） | 0.6 |
| 16 | T3053 | 滑轨水平电机组件(非记忆) | 0.4 |
| | T3041 | 滑轨水平电机组件(记忆) | 0.4 |
| 18 | T1040 | 坐垫风扇总成 | 0.3 |
| 19 | T1006 | 6向电动驾驶座线束总成(带2向腰托) | 1.5 |
| | T3035 | 6向电动驾驶座线束总成(带加热、通风、记忆、4向腰托) | 1.5 |
| 20 | T3052 | 靠背驱动马达（非记忆） | 1.6 |
| | T3040 | 靠背驱动马达（记忆） | 1.6 |
| 21 | T3036 | 2向气动腰托总成 | 1.6 |
| | T3036 | 4向气动腰托总成 | 1.6 |

| 序号 | 零部件号码 | 零部件名称 | 数量 | | | | 适用零部件手册代码 | 生产序号 | 备注 |
|-----|-------------------|--------------|------|----|------|----|--|------|----|
| | | | 2018 | | 2019 | | | | |
| | | | MT | AT | MT | AT | | | |
| (6) | 6310003ARXS180M53 | 电动主驾前饰板 | 1 | 1 | | | C0M5, C0M51, C0A5, C0A51, T0A51, C0M7, C0M71, C0A7, C0A71, T0A71, T0A81, T0A91 | | |
| 7 | 6310003ARXS190M47 | 电动滑轨及高调按钮,主驾 | 1 | 1 | | | C0M5, C0M51, C0A5, C0A51, T0A51, C0M7, C0M71, C0A7, C0A71, T0A71, T0A81, T0A91 | | |
| | 6310003ARXS190M53 | 电动滑轨及高调按钮,主驾 | 1 | 1 | | | C0M5, C0M51, C0A5, C0A51, T0A51, C0M7, C0M71, C0A7, C0A71, T0A71, T0A81, T0A91 | | |
| 8 | 6310003ARXS200M47 | 电动调角器按钮,主驾 | 1 | 1 | | | C0M5, C0M51, C0A5, C0A51, T0A51, C0M7, C0M71, C0A7, C0A71, T0A71, T0A81, T0A91 | | |
| | 6310003ARXS200M53 | 电动调角器按钮,主驾 | 1 | 1 | | | C0M5, C0M51, C0A5, C0A51, T0A51, C0M7, C0M71, C0A7, C0A71, T0A71, T0A81, T0A91 | | |
| 9 | 6310003ARXS420 | 上滑轨护套 | 2 | 2 | | | C0M5, C0M51, C0A5, C0A51, T0A51, C0M7, C0M71, C0A7, C0A71, T0A71, T0A81, T0A91 | | |
| 10 | 6310003ARXS130M10 | 后脚罩盖 | 2 | 2 | | | C0M5, C0M51, C0A5, C0A51, T0A51, C0M7, C0M71, C0A7, C0A71, T0A71, T0A81, T0A91 | | |
| 11 | 6310003ARXS220 | 2向腰托调节开关总成 | 1 | 1 | | | C0M5, C0M51, C0A5, C0A51, T0A51, C0M7, C0M71, C0A7, C0A71, T0A71 | | |
| | 6310003ARXS300 | 4向腰托调节开关总成 | | 1 | | | T0A81, T0A91 | | |
| 12 | 6310003ARXS310 | 靠背通风袋总成 | | 1 | | | T0A81, T0A91 | | |
| 13 | 6310003ARXS320 | 靠背风扇总成 | | 1 | | | T0A81, T0A91 | | |
| 14 | 6310003ARXS330 | 坐垫通风袋总成 | | 1 | | | T0A81, T0A91 | | |
| 15 | 6310003ARXS260 | 电动调高泵（非记忆） | 1 | 1 | | | C0M5, C0M51, C0A5, C0A51, T0A51, C0M7, C0M71, C0A7, C0A71, T0A71 | | |

F

驾驶员座椅组件（电动）

F-272



SPA10-F272

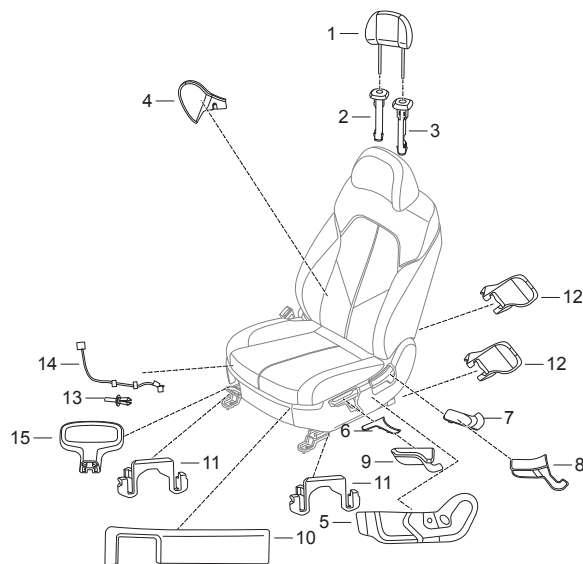
| 序号 | 工时代码 | 操作名称 | 工时 |
|----|-------|------------|-----|
| 22 | T1010 | 6向主驾电动开关总成 | 0.5 |

| 序号 | 零部件号码 | 零部件名称 | 数量 | | | | 适用零部件手册代码 | 生产序号 | 备注 |
|------|----------------|-----------------------------|------|----|------|----|--|------|----|
| | | | 2018 | | 2019 | | | | |
| | | | MT | AT | MT | AT | | | |
| (15) | 6310003ARXS400 | 电动调高泵（记忆） | | 1 | | | T0A81, T0A91 | | |
| 16 | 6310003ARXS270 | 滑轨水平电机组件(非记忆) | 1 | 1 | | | C0M5, C0M51, C0A5, C0A51, T0A51, C0M7, C0M71, C0A7, C0A71, T0A71 | | |
| | 6310003ARXS410 | 滑轨水平电机组件(记忆) | | 1 | | | T0A81, T0A91 | | |
| 17 | 6310003ARXS140 | 推芯钉 | 3 | 3 | | | C0M5, C0M51, C0A5, C0A51, T0A51, C0M7, C0M71, C0A7, C0A71, T0A71, T0A81, T0A91 | | |
| 18 | 6310003ARXS360 | 坐垫风扇总成 | | 1 | | | T0A81, T0A91 | | |
| 19 | 6310003ARXS240 | 6向电动驾驶座线束总成(带2向腰托) | 1 | 1 | | | C0M5, C0M51, C0A5, C0A51, T0A51, C0M7, C0M71, C0A7, C0A71, T0A71 | | |
| | 6310003ARXS380 | 6向电动驾驶座线束总成(带加热、通风、记忆、4向腰托) | | 1 | | | T0A81, T0A91 | | |
| 20 | 6310003ARXS250 | 靠背驱动马达（非记忆） | 1 | 1 | | | C0M5, C0M51, C0A5, C0A51, T0A51, C0M7, C0M71, C0A7, C0A71, T0A71 | | |
| | 6310003ARXS390 | 靠背驱动马达（记忆） | | 1 | | | T0A81, T0A91 | | |
| 21 | 6310003ARXS210 | 2向气动腰托总成 | 1 | 1 | | | C0M5, C0M51, C0A5, C0A51, T0A51, C0M7, C0M71, C0A7, C0A71, T0A71 | | |
| | 6310003ARXS370 | 4向气动腰托总成 | | 1 | | | T0A81, T0A91 | | |
| 22 | 6310003ARXS230 | 6向主驾电动开关总成 | 1 | 1 | | | C0M5, C0M51, C0A5, C0A51, T0A51, C0M7, C0M71, C0A7, C0A71, T0A71, T0A81, T0A91 | | |

F

F-27_3

驾驶员座椅组件（手动）



| 序号 | 工时代码 | 操作名称 | 工时 |
|----|--------|--------------|-----|
| 1 | T1031A | 前排头枕总成 | 0.1 |
| 2 | T1021A | 头枕导套, 锁止端 | 1.4 |
| 3 | T1022A | 头枕导套, 被动 | 1.4 |
| 4 | T3032 | 驾驶座内侧旁侧板 | 0.3 |
| 5 | T1023 | 6向手动驾驶座外侧旁侧板 | 0.5 |
| 6 | T3042 | 手动侧板罩盖A, 主驾 | 0.5 |
| 7 | T3064 | 手动侧板罩盖B, 主驾 | 0.5 |
| 8 | T1020A | 驾驶座调角器手柄 | 0.5 |
| 9 | T3028 | 调高手柄 | 0.5 |
| 10 | T1023 | 手动主驾前饰板 | 0.9 |
| 12 | T1002 | 后脚罩盖 | 0.1 |
| 14 | T1005 | 手动驾驶座线束总成 | 1.5 |

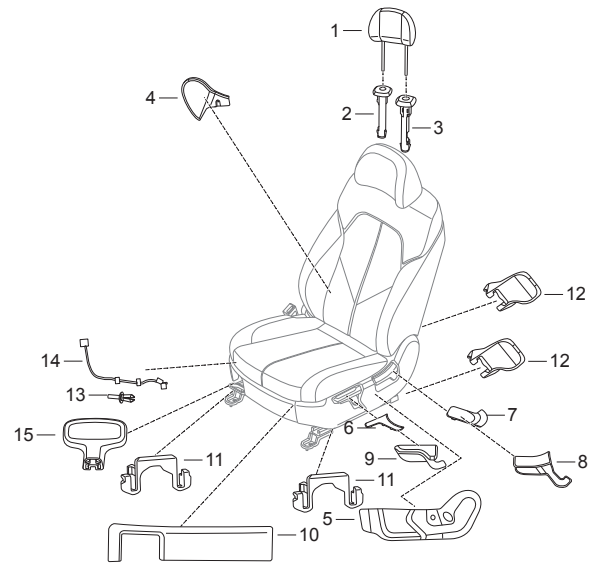
SPA10-F273

| 序号 | 零部件号码 | 零部件名称 | 数量 | | | | 适用零部件手册代码 | 生产序号 | 备注 |
|----|-------------------|--------------|------|----|------|----|---------------------------------|------|----|
| | | | 2018 | | 2019 | | | | |
| | | | MT | AT | MT | AT | | | |
| 1 | 6310003ARXS000M47 | 前排头枕总成 | 1 | 1 | | | C0M2, C0M21, C0A2, C0A21, T0A21 | | |
| | 6310003ARXS000M53 | 前排头枕总成 | 1 | 1 | | | C0M2, C0M21, C0A2, C0A21, T0A21 | | |
| 2 | 6310003ARXS010M47 | 头枕导套, 锁止端 | 1 | 1 | | | C0M2, C0M21, C0A2, C0A21, T0A21 | | |
| | 6310003ARXS010M53 | 头枕导套, 锁止端 | 1 | 1 | | | C0M2, C0M21, C0A2, C0A21, T0A21 | | |
| 3 | 6310003ARXS020M47 | 头枕导套, 被动 | 1 | 1 | | | C0M2, C0M21, C0A2, C0A21, T0A21 | | |
| | 6310003ARXS020M53 | 头枕导套, 被动 | 1 | 1 | | | C0M2, C0M21, C0A2, C0A21, T0A21 | | |
| 4 | 6310003ARXS030M47 | 驾驶座内侧旁侧板 | 2 | 2 | | | C0M2, C0M21, C0A2, C0A21, T0A21 | | |
| | 6310003ARXS030M53 | 驾驶座内侧旁侧板 | 2 | 2 | | | C0M2, C0M21, C0A2, C0A21, T0A21 | | |
| 5 | 6310003ARXS080M47 | 6向手动驾驶座外侧旁侧板 | 1 | 1 | | | C0M2, C0M21, C0A2, C0A21, T0A21 | | |
| | 6310003ARXS080M53 | 6向手动驾驶座外侧旁侧板 | 1 | 1 | | | C0M2, C0M21, C0A2, C0A21, T0A21 | | |
| 6 | 6310003ARXS090M47 | 手动侧板罩盖A, 主驾 | 1 | 1 | | | C0M2, C0M21, C0A2, C0A21, T0A21 | | |
| | 6310003ARXS090M53 | 手动侧板罩盖A, 主驾 | 1 | 1 | | | C0M2, C0M21, C0A2, C0A21, T0A21 | | |
| 7 | 6310003ARXS100M47 | 手动侧板罩盖B, 主驾 | 1 | 1 | | | C0M2, C0M21, C0A2, C0A21, T0A21 | | |
| | 6310003ARXS100M53 | 手动侧板罩盖B, 主驾 | 1 | 1 | | | C0M2, C0M21, C0A2, C0A21, T0A21 | | |
| 8 | 6310003ARXS110M47 | 驾驶座调角器手柄 | 1 | 1 | | | C0M2, C0M21, C0A2, C0A21, T0A21 | | |
| | 6310003ARXS110M53 | 驾驶座调角器手柄 | 1 | 1 | | | C0M2, C0M21, C0A2, C0A21, T0A21 | | |
| 9 | 6310003ARXS120M47 | 调高手柄 | 1 | 1 | | | C0M2, C0M21, C0A2, C0A21, T0A21 | | |
| | 6310003ARXS120M53 | 调高手柄 | 1 | 1 | | | C0M2, C0M21, C0A2, C0A21, T0A21 | | |
| 10 | 6310003ARXS070M47 | 手动主驾前饰板 | 1 | 1 | | | C0M2, C0M21, C0A2, C0A21, T0A21 | | |
| | 6310003ARXS070M53 | 手动主驾前饰板 | 1 | 1 | | | C0M2, C0M21, C0A2, C0A21, T0A21 | | |

F

驾驶员座椅组件（手动）

F-27_3



SPA10-F273

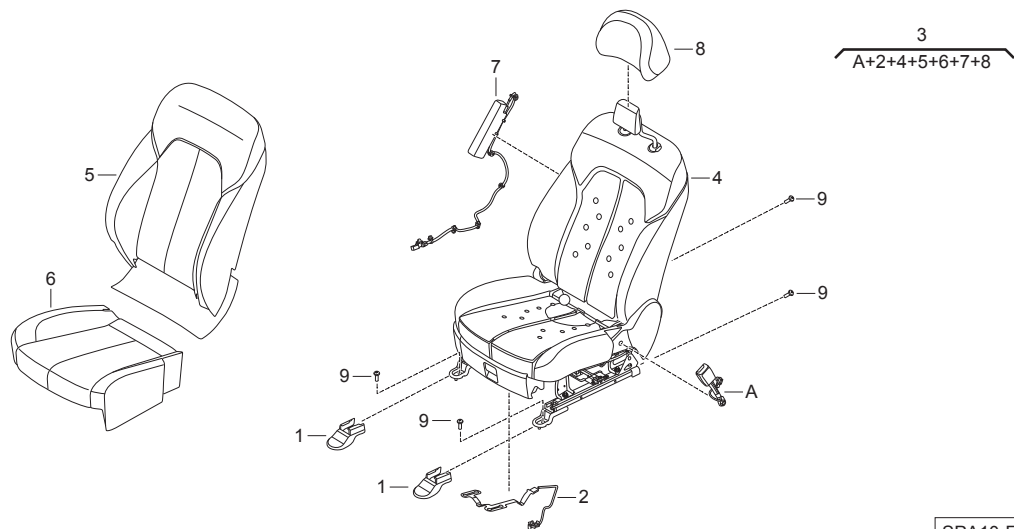
| 序号 | 工时代码 | 操作名称 | 工时 |
|----|------|------|----|
| | | | |

| 序号 | 零部件号码 | 零部件名称 | 数量 | | | | 适用零部件手册代码 | 生产序号 | 备注 |
|----|-------------------|-----------|------|----|------|----|---------------------------------|------|----|
| | | | 2018 | | 2019 | | | | |
| | | | MT | AT | MT | AT | | | |
| 11 | 6310003ARXS420 | 上滑轨护套 | 2 | 2 | | | C0M2, C0M21, C0A2, C0A21, T0A21 | | |
| 12 | 6310003ARXS130M10 | 后脚罩盖 | 2 | 2 | | | C0M2, C0M21, C0A2, C0A21, T0A21 | | |
| 13 | 6310003ARXS140 | 推芯钉 | 3 | 3 | | | C0M2, C0M21, C0A2, C0A21, T0A21 | | |
| 14 | 6310003ARXS150 | 手动驾驶座线束总成 | 1 | 1 | | | C0M2, C0M21, C0A2, C0A21, T0A21 | | |
| 15 | 6310003ARXS430M47 | 滑轨解锁手柄 | 1 | 1 | | | C0M2, C0M21, C0A2, C0A21, T0A21 | | |
| | 6310003ARXS430M53 | 滑轨解锁手柄 | 1 | 1 | | | C0M2, C0M21, C0A2, C0A21, T0A21 | | |

F

F-28_1

副驾驶座椅



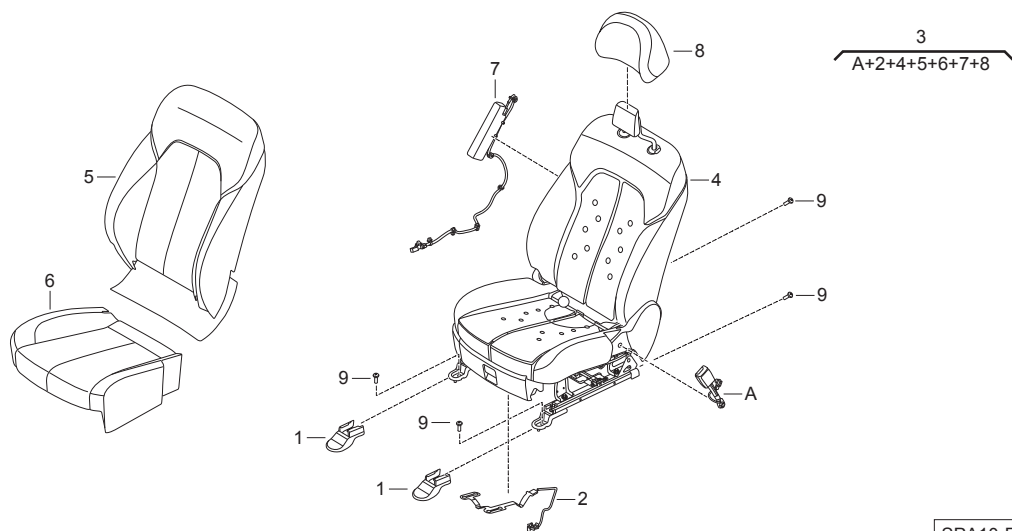
| 序号 | 工时代码 | 操作名称 | 工时 |
|----|--------|-------------|-----|
| 1 | T1002 | 前排左座椅前外侧脚罩盖 | 0.1 |
| 2 | L4230 | 乘员探测感应器 | 1.5 |
| 3 | T2001A | 前排右座椅总成 | 0.3 |
| 4 | T2004A | 前排右座椅本体总成 | 2.0 |
| 5 | T2002 | 前排右座靠背面套总成 | 1.4 |
| 6 | T2011F | 前排右座坐垫面套总成 | 1.4 |
| 7 | N5212A | 右侧气囊 | 1.6 |
| 8 | T1014 | 前排头枕面套总成 | 0.1 |

| 序号 | 零部件号码 | 零部件名称 | 数量 | | | | 适用零部件手册代码 | 生产序号 | 备注 |
|----|-------------------|-------------|------|----|------|----|---------------------------------|------|----|
| | | | 2018 | | 2019 | | | | |
| | | | MT | AT | MT | AT | | | |
| 1 | 6310040ARX0000M10 | 前排左座椅前外侧脚罩盖 | 2 | 2 | | | | | |
| 2 | 8040007ARX0000 | 乘员探测感应器 | 1 | 1 | | | | | |
| 3 | 6320003ARX0000YD1 | 前排右座椅总成 | 1 | 1 | | | C0M2, C0M21, C0A2, C0A21, T0A21 | | |
| | 6320003ARX0000YD2 | 前排右座椅总成 | 1 | 1 | | | C0M2, C0M21, C0A2, C0A21, T0A21 | | |
| | 6320003ARX0000YD3 | 前排右座椅总成 | 1 | 1 | | | C0M2, C0M21, C0A2, C0A21, T0A21 | | |
| | 6320003ARX0100YD1 | 前排右座椅总成 | 1 | 1 | | | C0M5, C0M51, C0A5, C0A51, T0A51 | | |
| | 6320003ARX0100YD2 | 前排右座椅总成 | 1 | 1 | | | C0M5, C0M51, C0A5, C0A51, T0A51 | | |
| | 6320003ARX0100YD3 | 前排右座椅总成 | 1 | 1 | | | C0M5, C0M51, C0A5, C0A51, T0A51 | | |
| | 6320003ARX0200YD1 | 前排右座椅总成 | 1 | 1 | | | C0M7, C0M71, C0A7, C0A71, T0A71 | | |
| | 6320003ARX0200YD2 | 前排右座椅总成 | 1 | 1 | | | C0M7, C0M71, C0A7, C0A71, T0A71 | | |
| | 6320003ARX0200YD3 | 前排右座椅总成 | 1 | 1 | | | C0M7, C0M71, C0A7, C0A71, T0A71 | | |
| | 6320003ARX0300YD1 | 前排右座椅总成 | | 1 | | | T0A81, T0A91 | | |
| | 6320003ARX0300YD2 | 前排右座椅总成 | | 1 | | | T0A81, T0A91 | | |
| | 6320003ARX0300YD3 | 前排右座椅总成 | | 1 | | | T0A81, T0A91 | | |
| 4 | 6320039ARX0000 | 前排右座椅本体总成 | 1 | 1 | | | C0M2, C0M21, C0A2, C0A21, T0A21 | | |
| | 6320039ARX0100 | 前排右座椅本体总成 | 1 | 1 | | | C0M5, C0M51, C0A5, C0A51, T0A51 | | |
| | 6320039ARX0200 | 前排右座椅本体总成 | 1 | 1 | | | C0M7, C0M71, C0A7, C0A71, T0A71 | | |
| | 6320039ARX0300 | 前排右座椅本体总成 | | 1 | | | T0A81, T0A91 | | |
| 5 | 6320081ARX0000YD1 | 前排右座靠背面套总成 | 1 | 1 | | | C0M2, C0M21, C0A2, C0A21, T0A21 | | |
| | 6320081ARX0000M53 | 前排右座靠背面套总成 | 1 | 1 | | | C0M2, C0M21, C0A2, C0A21, T0A21 | | |

F

副驾驶座椅

F-28_1



| 序号 | 工时代码 | 操作名称 | 工时 |
|----|------|------|----|
|----|------|------|----|

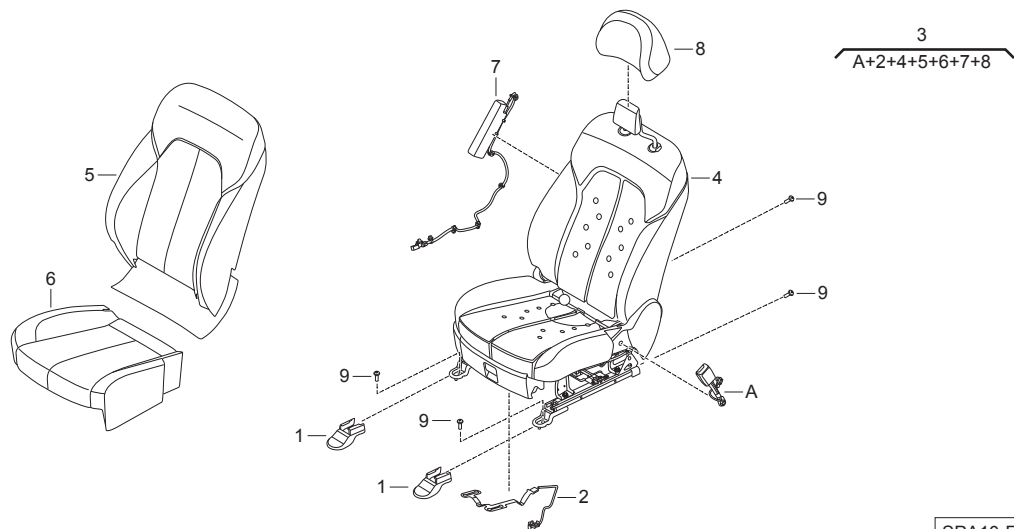


| 序号 | 零部件号码 | 零部件名称 | 数量 | | | | 适用零部件手册代码 | 生产序号 | 备注 |
|-----|-------------------|------------|------|----|------|----|---|------|----|
| | | | 2018 | | 2019 | | | | |
| | | | MT | AT | MT | AT | | | |
| (5) | 6320081ARX0000M47 | 前排右座靠背面套总成 | 1 | 1 | | | C0M2, C0M21, C0A2, C0A21, T0A21 | | |
| | 6320081ARX0100YD1 | 前排右座靠背面套总成 | 1 | 1 | | | C0M5, C0M51, C0A5, C0A51, T0A51 | | |
| | 6320081ARX0100M53 | 前排右座靠背面套总成 | 1 | 1 | | | C0M5, C0M51, C0A5, C0A51, T0A51 | | |
| | 6320081ARX0100M47 | 前排右座靠背面套总成 | 1 | 1 | | | C0M5, C0M51, C0A5, C0A51, T0A51 | | |
| | 6320081ARX0200YD1 | 前排右座靠背面套总成 | 1 | 1 | | | C0M7, C0M71, C0A7, C0A71, T0A71, T0A81, T0A91 | | |
| | 6320081ARX0200M53 | 前排右座靠背面套总成 | 1 | 1 | | | C0M7, C0M71, C0A7, C0A71, T0A71, T0A81, T0A91 | | |
| | 6320081ARX0200M47 | 前排右座靠背面套总成 | 1 | 1 | | | C0M7, C0M71, C0A7, C0A71, T0A71, T0A81, T0A91 | | |
| 6 | 6320121ARX0000YD1 | 前排右座坐垫面套总成 | 1 | 1 | | | C0M2, C0M21, C0A2, C0A21, T0A21 | | |
| | 6320121ARX0000M53 | 前排右座坐垫面套总成 | 1 | 1 | | | C0M2, C0M21, C0A2, C0A21, T0A21 | | |
| | 6320121ARX0000M47 | 前排右座坐垫面套总成 | 1 | 1 | | | C0M2, C0M21, C0A2, C0A21, T0A21 | | |
| | 6320121ARX0100YD1 | 前排右座坐垫面套总成 | 1 | 1 | | | C0M5, C0M51, C0A5, C0A51, T0A51 | | |
| | 6320121ARX0100M53 | 前排右座坐垫面套总成 | 1 | 1 | | | C0M5, C0M51, C0A5, C0A51, T0A51 | | |
| | 6320121ARX0100M47 | 前排右座坐垫面套总成 | 1 | 1 | | | C0M5, C0M51, C0A5, C0A51, T0A51 | | |
| | 6320121ARX0200YD1 | 前排右座坐垫面套总成 | 1 | 1 | | | C0M7, C0M71, C0A7, C0A71, T0A71, T0A81, T0A91 | | |
| | 6320121ARX0200M53 | 前排右座坐垫面套总成 | 1 | 1 | | | C0M7, C0M71, C0A7, C0A71, T0A71, T0A81, T0A91 | | |
| | 6320121ARX0200M47 | 前排右座坐垫面套总成 | 1 | 1 | | | C0M7, C0M71, C0A7, C0A71, T0A71, T0A81, T0A91 | | |

F

F-281

副驾驶座椅



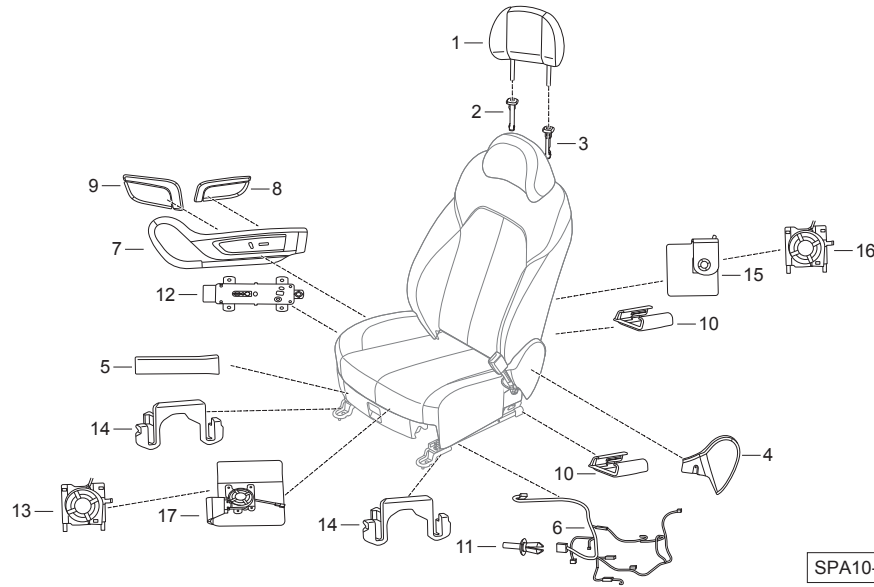
| 序号 | 工时代码 | 操作名称 | 工时 |
|----|------|------|----|
|----|------|------|----|

| 序号 | 零部件号码 | 零部件名称 | 数量 | | | | 适用零部件手册代码 | 生产序号 | 备注 |
|----|-------------------|----------------------|------|----|------|----|--|------|----|
| | | | 2018 | | 2019 | | | | |
| | | | MT | AT | MT | AT | | | |
| 7 | 6530002ARX0000 | 右侧气囊 | 1 | 1 | | | C0M5, C0M51, C0M7, C0M71, C0A5, C0A51, C0A7, C0A71, T0A51, T0A71, T0A81, T0A91 | | |
| 8 | 6310069ARX0000YD1 | 前排头枕面套总成 | 1 | 1 | | | | | |
| | 6310069ARX0000M47 | 前排头枕面套总成 | 1 | 1 | | | | | |
| | 6310069ARX0000M53 | 前排头枕面套总成 | 1 | 1 | | | | | |
| 9 | 904000443M | 内六角花形盘头螺钉M10x1.25x30 | 4 | 4 | | | | | |

F

副驾驶座椅组件（电动）

F-282



SPA10-F282

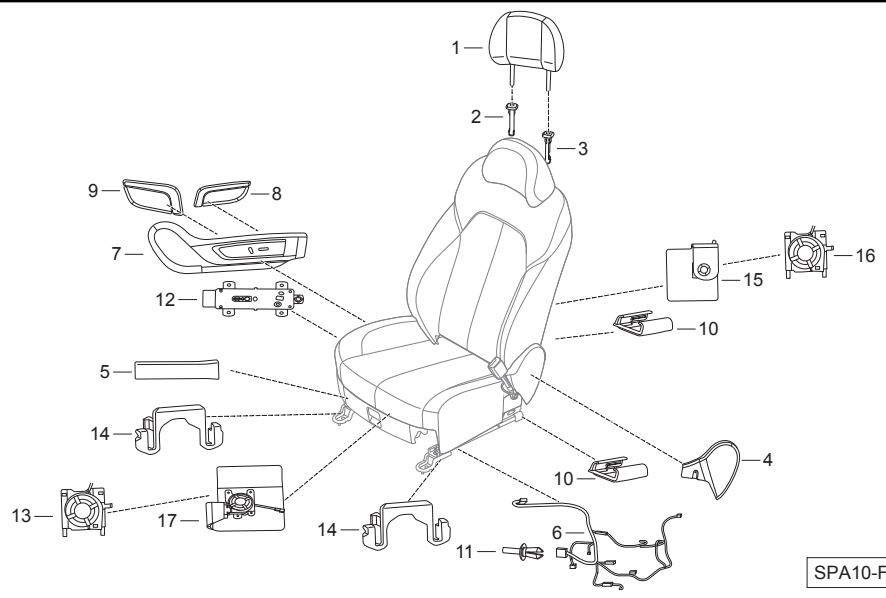
| 序号 | 工时代码 | 操作名称 | 工时 |
|----|--------|-------------------------|-----|
| 1 | T1031A | 前排头枕总成 | 0.1 |
| 2 | T1021A | 头枕导套, 锁止端 | 1.4 |
| 3 | T1022A | 头枕导套, 被动 | 1.4 |
| 4 | T3031 | 乘客座内侧旁侧板 | 0.3 |
| 6 | T3049 | 4向电动乘客座线束总成(带SBR、加热、通风) | 1.5 |
| 7 | T3045 | 4向电动乘客座外侧旁侧板 | 0.5 |
| 8 | T3038 | 电动滑轨按钮, 副驾 | 0.1 |
| 9 | T3026 | 电动调角器按钮, 副驾 | 0.1 |
| 10 | T1004A | 后脚罩盖 | 0.1 |
| 12 | T2041 | 4向副驾电动开关总成 | 0.5 |
| 13 | T1040 | 坐垫风扇总成 | 0.3 |
| 15 | T1037 | 靠背通风袋总成 | 1.5 |

| 序号 | 零部件号码 | 零部件名称 | 数量 | | | | 适用零部件手册代码 | 生产序号 | 备注 |
|----|-------------------|-------------------------|------|----|------|----|--------------|------|----|
| | | | 2018 | | 2019 | | | | |
| | | | MT | AT | MT | AT | | | |
| 1 | 6310003ARXS000M47 | 前排头枕总成 | | 1 | | | T0A81, T0A91 | | |
| | 6310003ARXS000M53 | 前排头枕总成 | | 1 | | | T0A81, T0A91 | | |
| 2 | 6310003ARXS010M47 | 头枕导套, 锁止端 | | 1 | | | T0A81, T0A91 | | |
| | 6310003ARXS010M53 | 头枕导套, 锁止端 | | 1 | | | T0A81, T0A91 | | |
| 3 | 6310003ARXS020M47 | 头枕导套, 被动 | | 1 | | | T0A81, T0A91 | | |
| | 6310003ARXS020M53 | 头枕导套, 被动 | | 1 | | | T0A81, T0A91 | | |
| 4 | 6320003ARXS000M47 | 乘客座内侧旁侧板 | | 1 | | | T0A81, T0A91 | | |
| | 6320003ARXS000M53 | 乘客座内侧旁侧板 | | 1 | | | T0A81, T0A91 | | |
| 5 | 6320003ARXS180M47 | 电动副驾前饰板 | | 1 | | | T0A81, T0A91 | | |
| | 6320003ARXS180M53 | 电动副驾前饰板 | | 1 | | | T0A81, T0A91 | | |
| 6 | 6320003ARXS150 | 4向电动乘客座线束总成(带SBR、加热、通风) | | 1 | | | T0A81, T0A91 | | |
| 7 | 6320003ARXS100M47 | 4向电动乘客座外侧旁侧板 | | 1 | | | T0A81, T0A91 | | |
| | 6320003ARXS100M53 | 4向电动乘客座外侧旁侧板 | | 1 | | | T0A81, T0A91 | | |
| 8 | 6320003ARXS110M47 | 电动滑轨按钮, 副驾 | | 1 | | | T0A81, T0A91 | | |
| | 6320003ARXS110M53 | 电动滑轨按钮, 副驾 | | 1 | | | T0A81, T0A91 | | |
| 9 | 6320003ARXS120M47 | 电动调角器按钮, 副驾 | | 1 | | | T0A81, T0A91 | | |
| | 6320003ARXS120M53 | 电动调角器按钮, 副驾 | | 1 | | | T0A81, T0A91 | | |
| 10 | 6310003ARXS130M10 | 后脚罩盖 | | 2 | | | T0A81, T0A91 | | |
| 11 | 6310003ARXS140 | 推芯钉 | | 3 | | | T0A81, T0A91 | | |

F

F-282

副驾驶座椅组件（电动）



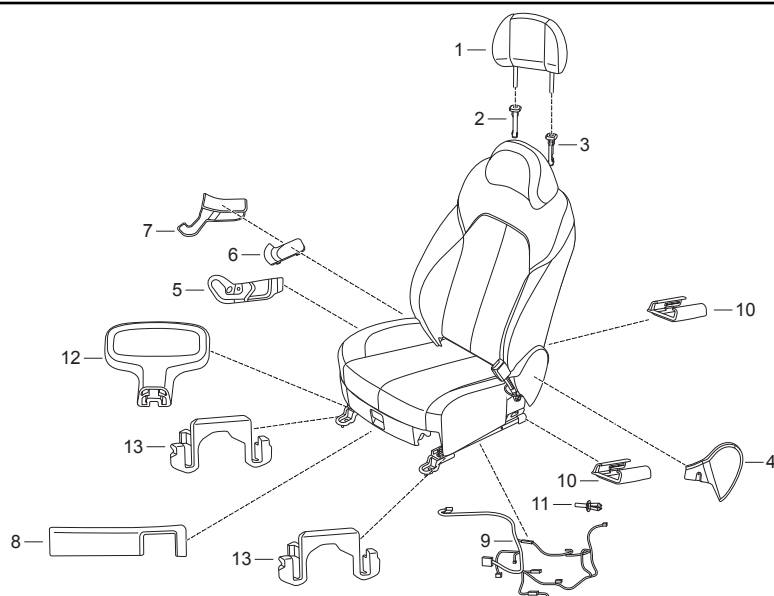
| 序号 | 工时代码 | 操作名称 | 工时 |
|----|-------|---------|-----|
| 16 | T1038 | 靠背风扇总成 | 1.5 |
| 17 | T1039 | 坐垫通风袋总成 | 1.4 |

| 序号 | 零部件号码 | 零部件名称 | 数量 | | | | 适用零部件手册代码 | 生产序号 | 备注 |
|----|----------------|------------|------|----|------|----|--------------|------|----|
| | | | 2018 | | 2019 | | | | |
| | | | MT | AT | MT | AT | | | |
| 12 | 6320003ARXS140 | 4向副驾电动开关总成 | | 1 | | | T0A81, T0A91 | | |
| 13 | 6310003ARXS360 | 坐垫风扇总成 | | 1 | | | T0A81, T0A91 | | |
| 14 | 6310003ARXS420 | 上滑轨护套 | | 2 | | | T0A81, T0A91 | | |
| 15 | 6310003ARXS310 | 靠背通风袋总成 | | 1 | | | T0A81, T0A91 | | |
| 16 | 6310003ARXS320 | 靠背风扇总成 | | 1 | | | T0A81, T0A91 | | |
| 17 | 6310003ARXS330 | 坐垫通风袋总成 | | 1 | | | T0A81, T0A91 | | |

F

副驾驶座椅组件（手动）

F-283

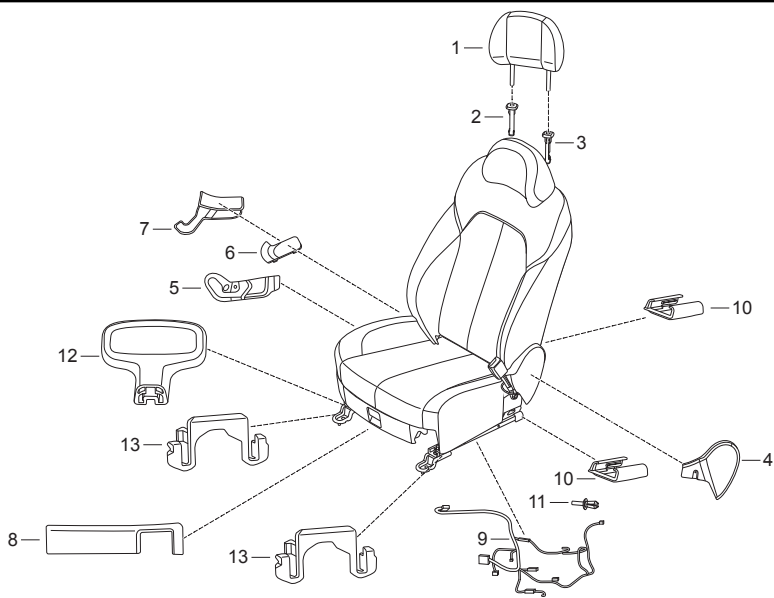


| 序号 | 工时代码 | 操作名称 | 工时 |
|----|--------|------------------|-----|
| 1 | T1031A | 前排头枕总成 | 0.1 |
| 2 | T1021A | 头枕导套, 锁止端 | 1.4 |
| 3 | T1022A | 头枕导套, 被动 | 1.4 |
| 4 | T3031 | 乘客座内侧旁侧板 | 0.3 |
| 5 | T3045 | 4向手动乘客座外侧旁侧板 | 0.5 |
| 6 | T3064 | 手动侧板罩盖B, 副驾 | 0.3 |
| 7 | T1020A | 乘客座调角器手柄 | 0.3 |
| 9 | T1005 | 4向手动乘客座线束总成,,SBR | 1.5 |
| 10 | T1004A | 后脚罩盖 | 0.1 |

| 序号 | 零部件号码 | 零部件名称 | 数量 | | | | 适用零部件手册代码 | 生产序号 | 备注 |
|----|-------------------|-----------|------|----|------|----|---|------|----|
| | | | 2018 | | 2019 | | | | |
| | | | MT | AT | MT | AT | | | |
| 1 | 6310003ARXS000M47 | 前排头枕总成 | 1 | 1 | | | C0M2, C0M21, C0A2, C0A21, T0A21, C0M5, C0M51, C0A5, C0A51, T0A51, C0M7, C0M71, C0A7, C0A71, T0A71 | | |
| | 6310003ARXS000M53 | 前排头枕总成 | 1 | 1 | | | C0M2, C0M21, C0A2, C0A21, T0A21, C0M5, C0M51, C0A5, C0A51, T0A51, C0M7, C0M71, C0A7, C0A71, T0A71 | | |
| 2 | 6310003ARXS010M47 | 头枕导套, 锁止端 | 1 | 1 | | | C0M2, C0M21, C0A2, C0A21, T0A21, C0M5, C0M51, C0A5, C0A51, T0A51, C0M7, C0M71, C0A7, C0A71, T0A71 | | |
| | 6310003ARXS010M53 | 头枕导套, 锁止端 | 1 | 1 | | | C0M2, C0M21, C0A2, C0A21, T0A21, C0M5, C0M51, C0A5, C0A51, T0A51, C0M7, C0M71, C0A7, C0A71, T0A71 | | |
| 3 | 6310003ARXS020M47 | 头枕导套, 被动 | 1 | 1 | | | C0M2, C0M21, C0A2, C0A21, T0A21, C0M5, C0M51, C0A5, C0A51, T0A51, C0M7, C0M71, C0A7, C0A71, T0A71 | | |
| | 6310003ARXS020M53 | 头枕导套, 被动 | 1 | 1 | | | C0M2, C0M21, C0A2, C0A21, T0A21, C0M5, C0M51, C0A5, C0A51, T0A51, C0M7, C0M71, C0A7, C0A71, T0A71 | | |
| 4 | 6320003ARXS000M47 | 乘客座内侧旁侧板 | 1 | 1 | | | C0M2, C0M21, C0A2, C0A21, T0A21, C0M5, C0M51, C0A5, C0A51, T0A51, C0M7, C0M71, C0A7, C0A71, T0A71 | | |
| | 6320003ARXS000M53 | 乘客座内侧旁侧板 | 1 | 1 | | | C0M2, C0M21, C0A2, C0A21, T0A21, C0M5, C0M51, C0A5, C0A51, T0A51, C0M7, C0M71, C0A7, C0A71, T0A71 | | |

F-283

副驾驶座椅组件（手动）



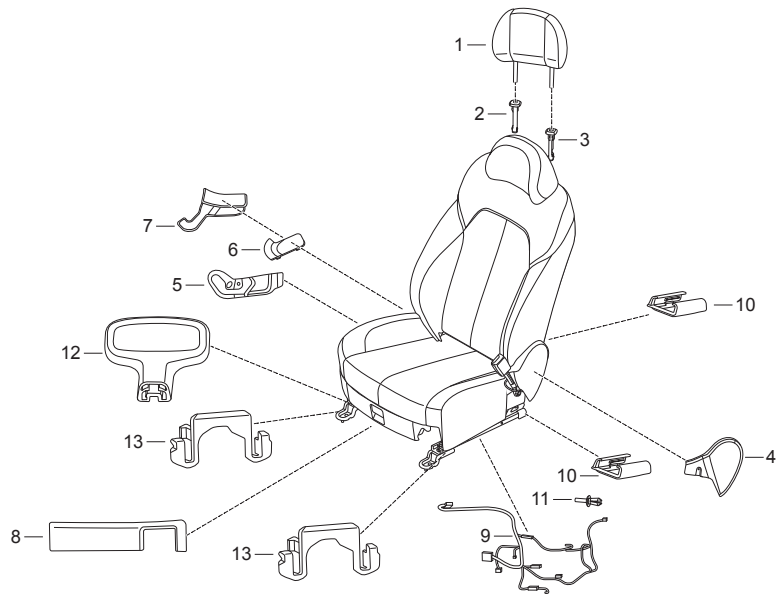
| 序号 | 工时代码 | 操作名称 | 工时 |
|----|------|------|----|
|----|------|------|----|

| 序号 | 零部件号码 | 零部件名称 | 数量 | | | | 适用零部件手册代码 | 生产序号 | 备注 |
|----|-------------------|--------------|------|----|------|----|---|------|----|
| | | | 2018 | | 2019 | | | | |
| | | | MT | AT | MT | AT | | | |
| 5 | 6320003ARXS030M47 | 4向手动乘客座外侧旁侧板 | 1 | 1 | | | C0M2, C0M21, C0A2, C0A21, T0A21, C0M5, C0M51, C0A5, C0A51, T0A51, C0M7, C0M71, C0A7, C0A71, T0A71 | | |
| | 6320003ARXS030M53 | 4向手动乘客座外侧旁侧板 | 1 | 1 | | | C0M2, C0M21, C0A2, C0A21, T0A21, C0M5, C0M51, C0A5, C0A51, T0A51, C0M7, C0M71, C0A7, C0A71, T0A71 | | |
| 6 | 6320003ARXS040M47 | 手动侧板罩盖B, 副驾 | 1 | 1 | | | C0M2, C0M21, C0A2, C0A21, T0A21, C0M5, C0M51, C0A5, C0A51, T0A51, C0M7, C0M71, C0A7, C0A71, T0A71 | | |
| | 6320003ARXS040M53 | 手动侧板罩盖B, 副驾 | 1 | 1 | | | C0M2, C0M21, C0A2, C0A21, T0A21, C0M5, C0M51, C0A5, C0A51, T0A51, C0M7, C0M71, C0A7, C0A71, T0A71 | | |
| 7 | 6320003ARXS050M47 | 乘客座调角器手柄 | 1 | 1 | | | C0M2, C0M21, C0A2, C0A21, T0A21, C0M5, C0M51, C0A5, C0A51, T0A51, C0M7, C0M71, C0A7, C0A71, T0A71 | | |
| | 6320003ARXS050M53 | 乘客座调角器手柄 | 1 | 1 | | | C0M2, C0M21, C0A2, C0A21, T0A21, C0M5, C0M51, C0A5, C0A51, T0A51, C0M7, C0M71, C0A7, C0A71, T0A71 | | |
| 8 | 6320003ARXS070M47 | 手动副驾前饰板 | 1 | 1 | | | C0M2, C0M21, C0A2, C0A21, T0A21, C0M5, C0M51, C0A5, C0A51, T0A51, C0M7, C0M71, C0A7, C0A71, T0A71 | | |
| | 6320003ARXS070M53 | 手动副驾前饰板 | 1 | 1 | | | C0M2, C0M21, C0A2, C0A21, T0A21, C0M5, C0M51, C0A5, C0A51, T0A51, C0M7, C0M71, C0A7, C0A71, T0A71 | | |

F

副驾驶座椅组件（手动）

F-283



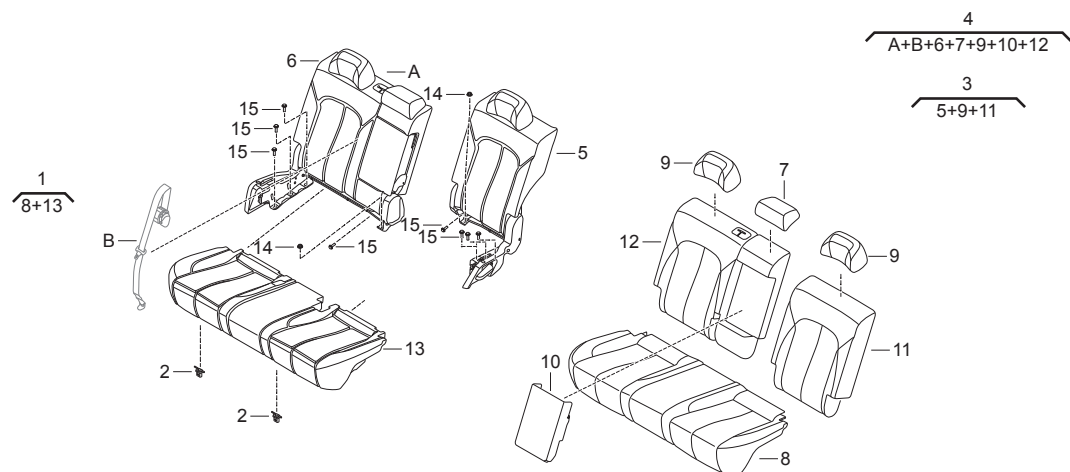
| 序号 | 工时代码 | 操作名称 | 工时 |
|----|------|------|----|
| | | | |

| 序号 | 零部件号码 | 零部件名称 | 数量 | | | | 适用零部件手册代码 | 生产序号 | 备注 |
|----|-------------------|------------------|------|----|------|----|---|------|----|
| | | | 2018 | | 2019 | | | | |
| | | | MT | AT | MT | AT | | | |
| 9 | 6320003ARXS060 | 4向手动乘客座线束总成,,SBR | 1 | 1 | | | C0M2, C0M21, C0A2, C0A21, T0A21, C0M5, C0M51, C0A5, C0A51, T0A51, C0M7, C0M71, C0A7, C0A71, T0A71 | | |
| 10 | 6310003ARXS130M10 | 后脚罩盖 | 2 | 2 | | | C0M2, C0M21, C0A2, C0A21, T0A21, C0M5, C0M51, C0A5, C0A51, T0A51, C0M7, C0M71, C0A7, C0A71, T0A71 | | |
| 11 | 6310003ARXS140 | 推芯钉 | 3 | 3 | | | C0M2, C0M21, C0A2, C0A21, T0A21, C0M5, C0M51, C0A5, C0A51, T0A51, C0M7, C0M71, C0A7, C0A71, T0A71 | | |
| 12 | 6310003ARXS430M47 | 滑轨解锁手柄 | 1 | 1 | | | C0M2, C0M21, C0A2, C0A21, T0A21, C0M5, C0M51, C0A5, C0A51, T0A51, C0M7, C0M71, C0A7, C0A71, T0A71 | | |
| | 6310003ARXS430M53 | 滑轨解锁手柄 | 1 | 1 | | | C0M2, C0M21, C0A2, C0A21, T0A21, C0M5, C0M51, C0A5, C0A51, T0A51, C0M7, C0M71, C0A7, C0A71, T0A71 | | |
| 13 | 6310003ARXS420 | 上滑轨护套 | 2 | 2 | | | C0M2, C0M21, C0A2, C0A21, T0A21, C0M5, C0M51, C0A5, C0A51, T0A51, C0M7, C0M71, C0A7, C0A71, T0A71 | | |

F

F-291

后排座椅总成



| 序号 | 工时代码 | 操作名称 | 工时 |
|----|--------|-------------|-----|
| 1 | T3010A | 后排坐垫总成 | 0.1 |
| 3 | T3021A | 后排左靠背总成 | 0.2 |
| 4 | T3022A | 后排右靠背总成 | 0.3 |
| 5 | T3338A | 后排左靠背本体总成 | 0.6 |
| 6 | T3339A | 后排右靠背本体总成 | 0.7 |
| 7 | T3018A | 第二排中间头枕面套总成 | 0.1 |
| 8 | T3025 | 后排坐垫面套总成 | 0.9 |
| 9 | T3023 | 后排头枕面套总成 | 0.1 |
| 10 | T3106A | 第二排扶手面套总成 | 0.5 |
| 11 | T3012 | 后排左靠背面套总成 | 0.6 |
| 12 | T3015 | 后排右靠背面套总成 | 0.7 |
| 13 | T3080 | 后排坐垫发泡总成 | 0.9 |

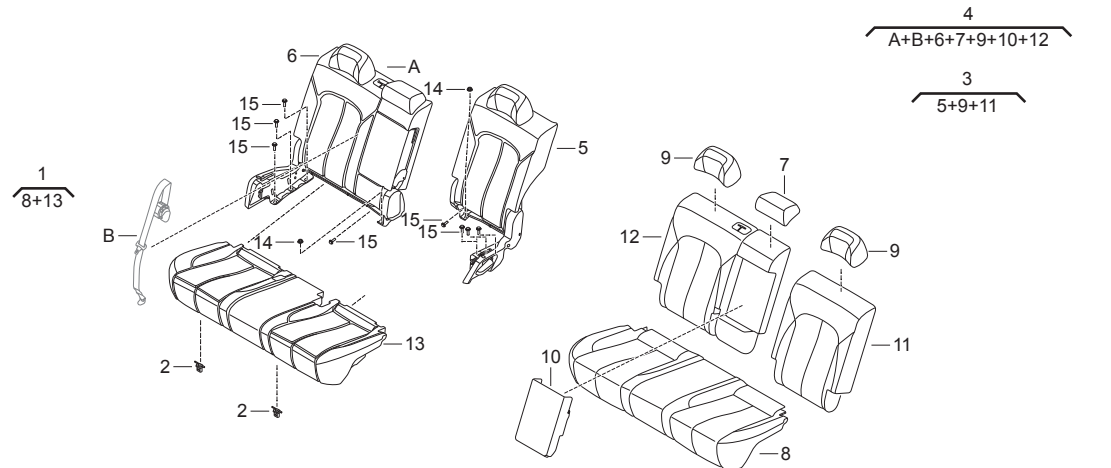
SPA10-F291

| 序号 | 零部件号码 | 零部件名称 | 数量 | | | | 适用零部件手册代码 | 生产序号 | 备注 |
|----|-------------------|----------|------|----|------|----|---|------|----|
| | | | 2018 | | 2019 | | | | |
| | | | MT | AT | MT | AT | | | |
| 1 | 6330004ARX0000YD1 | 后排坐垫总成 | 1 | 1 | | | C0M2, C0M21, C0A2, C0A21, T0A21 | | |
| | 6330004ARX0000M53 | 后排坐垫总成 | 1 | 1 | | | C0M2, C0M21, C0A2, C0A21, T0A21 | | |
| | 6330004ARX0000M47 | 后排坐垫总成 | 1 | 1 | | | C0M2, C0M21, C0A2, C0A21, T0A21 | | |
| | 6330004ARX0100YD1 | 后排坐垫总成 | 1 | 1 | | | C0M5, C0M51, C0A5, C0A51, T0A51 | | |
| | 6330004ARX0100M53 | 后排坐垫总成 | 1 | 1 | | | C0M5, C0M51, C0A5, C0A51, T0A51 | | |
| | 6330004ARX0100M47 | 后排坐垫总成 | 1 | 1 | | | C0M5, C0M51, C0A5, C0A51, T0A51 | | |
| | 6330004ARX0200YD1 | 后排坐垫总成 | 1 | 1 | | | C0M7, C0M71, C0A7, C0A71, T0A71, T0A81, T0A91 | | |
| | 6330004ARX0200M53 | 后排坐垫总成 | 1 | 1 | | | C0M7, C0M71, C0A7, C0A71, T0A71, T0A81, T0A91 | | |
| | 6330004ARX0200M47 | 后排坐垫总成 | 1 | 1 | | | C0M7, C0M71, C0A7, C0A71, T0A71, T0A81, T0A91 | | |
| 2 | 6330008AAF0000 | 后排座垫安装卡扣 | 2 | 2 | | | | | |
| 3 | 6330024ARX0000YD1 | 后排左靠背总成 | 1 | 1 | | | C0M2, C0M21, C0A2, C0A21, T0A21 | | |
| | 6330024ARX0000YD2 | 后排左靠背总成 | 1 | 1 | | | C0M2, C0M21, C0A2, C0A21, T0A21 | | |
| | 6330024ARX0100YD1 | 后排左靠背总成 | 1 | 1 | | | C0M5, C0M51, C0A5, C0A51, T0A51 | | |
| | 6330024ARX0100YD2 | 后排左靠背总成 | 1 | 1 | | | C0M5, C0M51, C0A5, C0A51, T0A51 | | |
| | 6330024ARX0100YD3 | 后排左靠背总成 | 1 | 1 | | | C0M5, C0M51, C0A5, C0A51, T0A51 | | |
| | 6330024ARX0200YD1 | 后排左靠背总成 | 1 | 1 | | | C0M7, C0M71, C0A7, C0A71, T0A71, T0A81, T0A91 | | |
| | 6330024ARX0200YD2 | 后排左靠背总成 | 1 | 1 | | | C0M7, C0M71, C0A7, C0A71, T0A71, T0A81, T0A91 | | |

F

后排座椅总成

F-29_1



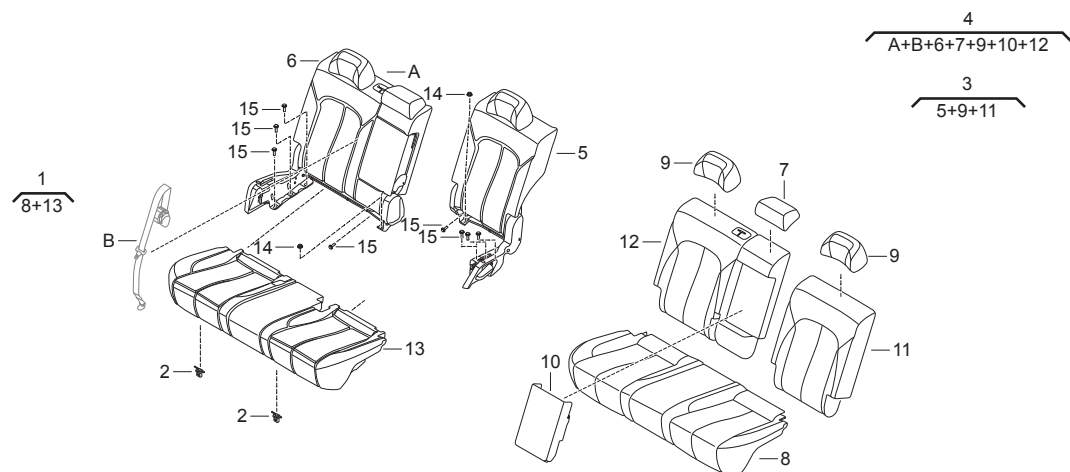
| 序号 | 工时代码 | 操作名称 | 工时 |
|----|------|------|----|
| | | | |

| 序号 | 零部件号码 | 零部件名称 | 数量 | | | | 适用零部件手册代码 | 生产序号 | 备注 |
|-----|-------------------|-------------|------|----|------|----|--|------|----|
| | | | 2018 | | 2019 | | | | |
| | | | MT | AT | MT | AT | | | |
| (3) | 6330024ARX0200YD3 | 后排左靠背总成 | 1 | 1 | | | C0M7, C0M71, C0A7, C0A71, T0A71, T0A81, T0A91 | | |
| 4 | 6330025ARX0000YD1 | 后排右靠背总成 | 1 | 1 | | | C0M2, C0M21, C0A2, C0A21, T0A21 | | |
| | 6330025ARX0000YD2 | 后排右靠背总成 | 1 | 1 | | | C0M2, C0M21, C0A2, C0A21, T0A21 | | |
| | 6330025ARX0100YD1 | 后排右靠背总成 | 1 | 1 | | | C0M5, C0M51, C0A5, C0A51, T0A51 | | |
| | 6330025ARX0100YD2 | 后排右靠背总成 | 1 | 1 | | | C0M5, C0M51, C0A5, C0A51, T0A51 | | |
| | 6330025ARX0100YD3 | 后排右靠背总成 | 1 | 1 | | | C0M5, C0M51, C0A5, C0A51, T0A51 | | |
| | 6330025ARX0200YD1 | 后排右靠背总成 | 1 | 1 | | | C0M7, C0M71, C0A7, C0A71, T0A71, T0A81, T0A91 | | |
| | 6330025ARX0200YD2 | 后排右靠背总成 | 1 | 1 | | | C0M7, C0M71, C0A7, C0A71, T0A71, T0A81, T0A91 | | |
| | 6330025ARX0200YD3 | 后排右靠背总成 | 1 | 1 | | | C0M7, C0M71, C0A7, C0A71, T0A71, T0A81, T0A91 | | |
| 5 | 6330065ARX0000 | 后排左靠背本体总成 | 1 | 1 | | | | | |
| 6 | 6330066ARX0000 | 后排右靠背本体总成 | 1 | 1 | | | C0M2, C0M21, C0M5, C0M51, C0A2, C0A21, C0A5, C0A51, T0A21, T0A51 | | |
| | 6330066ARX0100 | 后排右靠背本体总成 | 1 | 1 | | | C0M7, C0M71, C0A7, C0A71, T0A71, T0A81, T0A91 | | |
| 7 | 6330070ARX0000M47 | 第二排中间头枕面套总成 | 1 | 1 | | | C0M7, C0M71, C0A7, C0A71, T0A71, T0A81, T0A91 | | |
| | 6330070ARX0000M53 | 第二排中间头枕面套总成 | 1 | 1 | | | C0M7, C0M71, C0A7, C0A71, T0A71, T0A81, T0A91 | | |
| 8 | 6330057ARX0000YD1 | 后排坐垫面套总成 | 1 | 1 | | | C0M2, C0M21, C0A2, C0A21, T0A21 | | |

F

F-291

后排座椅总成



SPA10-F291

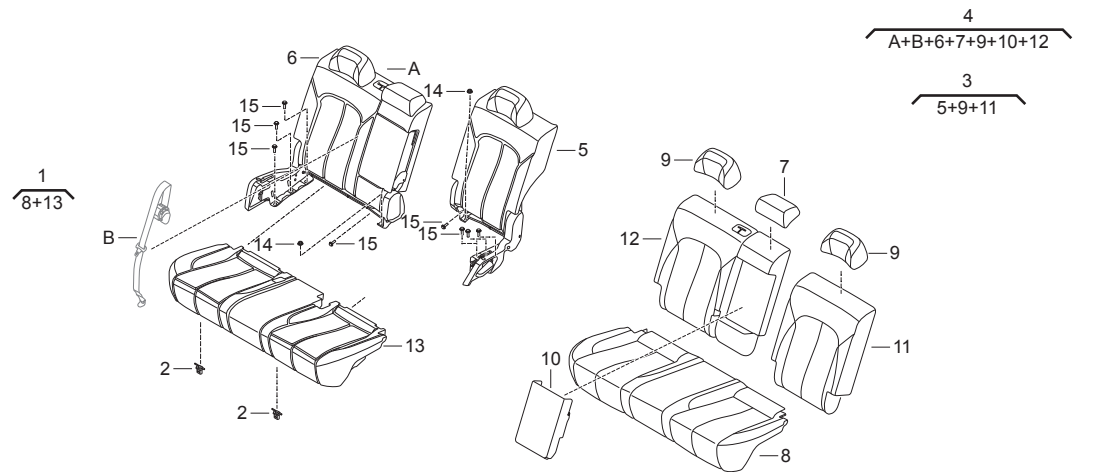
| 序号 | 工时代码 | 操作名称 | 工时 |
|----|------|------|----|
|----|------|------|----|

| 序号 | 零部件号码 | 零部件名称 | 数量 | | | | 适用零部件手册代码 | 生产序号 | 备注 |
|-----|-------------------|-----------|------|----|------|----|---|------|----|
| | | | 2018 | | 2019 | | | | |
| | | | MT | AT | MT | AT | | | |
| (8) | 6330057ARX0000M53 | 后排坐垫面套总成 | 1 | 1 | | | C0M2, C0M21, C0A2, C0A21, T0A21 | | |
| | 6330057ARX0000M47 | 后排坐垫面套总成 | 1 | 1 | | | C0M2, C0M21, C0A2, C0A21, T0A21 | | |
| | 6330057ARX0100YD1 | 后排坐垫面套总成 | 1 | 1 | | | C0M5, C0M51, C0A5, C0A51, T0A51 | | |
| | 6330057ARX0100M53 | 后排坐垫面套总成 | 1 | 1 | | | C0M5, C0M51, C0A5, C0A51, T0A51 | | |
| | 6330057ARX0100M47 | 后排坐垫面套总成 | 1 | 1 | | | C0M5, C0M51, C0A5, C0A51, T0A51 | | |
| | 6330057ARX0200YD1 | 后排坐垫面套总成 | 1 | 1 | | | C0M7, C0M71, C0A7, C0A71, T0A71, T0A81, T0A91 | | |
| | 6330057ARX0200M53 | 后排坐垫面套总成 | 1 | 1 | | | C0M7, C0M71, C0A7, C0A71, T0A71, T0A81, T0A91 | | |
| | 6330057ARX0200M47 | 后排坐垫面套总成 | 1 | 1 | | | C0M7, C0M71, C0A7, C0A71, T0A71, T0A81, T0A91 | | |
| 9 | 6330058ARX0000YD1 | 后排头枕面套总成 | 2 | 2 | | | | | |
| | 6330058ARX0000M47 | 后排头枕面套总成 | 2 | 2 | | | | | |
| | 6330058ARX0000M53 | 后排头枕面套总成 | 2 | 2 | | | | | |
| 10 | 6330059ARX0000M47 | 第二排扶手面套总成 | 1 | 1 | | | C0M7, C0M71, C0A7, C0A71, T0A71, T0A81, T0A91 | | |
| | 6330059ARX0000M53 | 第二排扶手面套总成 | 1 | 1 | | | C0M7, C0M71, C0A7, C0A71, T0A71, T0A81, T0A91 | | |
| 11 | 6330060ARX0000YD1 | 后排左靠背面套总成 | 1 | 1 | | | C0M2, C0M21, C0A2, C0A21, T0A21 | | |
| | 6330060ARX0000YD2 | 后排左靠背面套总成 | 1 | 1 | | | C0M2, C0M21, C0A2, C0A21, T0A21 | | |
| | 6330060ARX0100YD1 | 后排左靠背面套总成 | 1 | 1 | | | C0M5, C0M51, C0A5, C0A51, T0A51 | | |
| | 6330060ARX0100YD2 | 后排左靠背面套总成 | 1 | 1 | | | C0M5, C0M51, C0A5, C0A51, T0A51 | | |

F

后排座椅总成

F-29_1

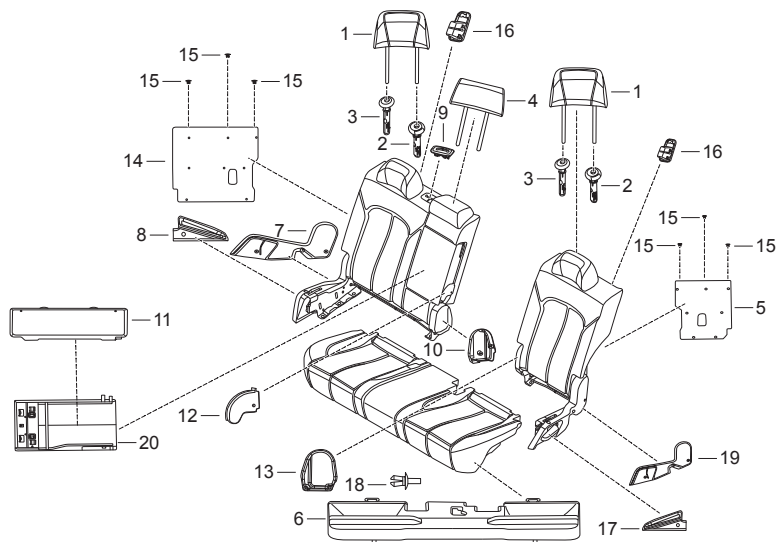


| 序号 | 工时代码 | 操作名称 | 工时 |
|----|------|------|----|
| | | | |

| 序号 | 零部件号码 | 零部件名称 | 数量 | | | | 适用零部件手册代码 | 生产序号 | 备注 |
|------|-------------------|--------------------|------|----|------|----|---|------|----|
| | | | 2018 | | 2019 | | | | |
| | | | MT | AT | MT | AT | | | |
| (11) | 6330060ARX0100YD3 | 后排左靠背面套总成 | 1 | 1 | | | C0M5, C0M51, C0A5, C0A51, T0A51 | | |
| | 6330060ARX0200YD1 | 后排左靠背面套总成 | 1 | 1 | | | C0M7, C0M71, C0A7, C0A71, T0A71, T0A81, T0A91 | | |
| | 6330060ARX0200YD2 | 后排左靠背面套总成 | 1 | 1 | | | C0M7, C0M71, C0A7, C0A71, T0A71, T0A81, T0A91 | | |
| | 6330060ARX0200YD3 | 后排左靠背面套总成 | 1 | 1 | | | C0M7, C0M71, C0A7, C0A71, T0A71, T0A81, T0A91 | | |
| 12 | 6330063ARX0000YD1 | 后排右靠背面套总成 | 1 | 1 | | | C0M2, C0M21, C0A2, C0A21, T0A21 | | |
| | 6330063ARX0000YD2 | 后排右靠背面套总成 | 1 | 1 | | | C0M2, C0M21, C0A2, C0A21, T0A21 | | |
| | 6330063ARX0100YD1 | 后排右靠背面套总成 | 1 | 1 | | | C0M5, C0M51, C0A5, C0A51, T0A51 | | |
| | 6330063ARX0100YD2 | 后排右靠背面套总成 | 1 | 1 | | | C0M5, C0M51, C0A5, C0A51, T0A51 | | |
| | 6330063ARX0100YD3 | 后排右靠背面套总成 | 1 | 1 | | | C0M5, C0M51, C0A5, C0A51, T0A51 | | |
| | 6330063ARX0200YD1 | 后排右靠背面套总成 | 1 | 1 | | | C0M7, C0M71, C0A7, C0A71, T0A71, T0A81, T0A91 | | |
| | 6330063ARX0200YD2 | 后排右靠背面套总成 | 1 | 1 | | | C0M7, C0M71, C0A7, C0A71, T0A71, T0A81, T0A91 | | |
| | 6330063ARX0200YD3 | 后排右靠背面套总成 | 1 | 1 | | | C0M7, C0M71, C0A7, C0A71, T0A71, T0A81, T0A91 | | |
| 13 | 6330035ARX0000 | 后排坐垫发泡总成 | 1 | 1 | | | | | |
| | 9000007824 | 六角法兰面螺母M10×1.25 | 2 | 2 | | | | | |
| | 9020002034 | 六角法兰面螺栓M10×1.25×30 | 8 | 8 | | | | | |

F

后排座椅组件



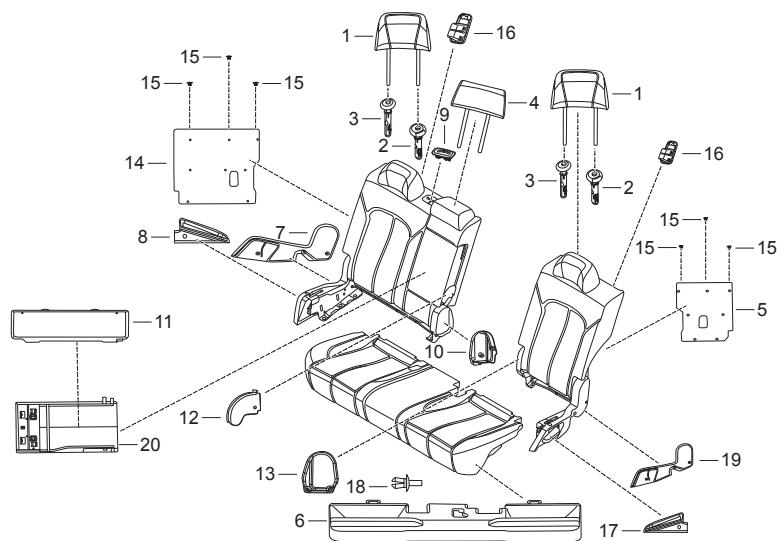
SPA10-F292

| 序号 | 工时代码 | 操作名称 | 工时 |
|----|--------|--------------|-----|
| 1 | T3023 | 后排侧头枕总成 | 0.1 |
| 2 | T1021A | 头枕导套, 锁止端 | 0.6 |
| 3 | T1022A | 头枕导套, 被动 | 0.6 |
| 4 | T3055 | 后排中间头枕总成 | 0.1 |
| 5 | T3019 | 后排靠背背板40% | 0.4 |
| 7 | T2016 | 右侧外护板 | 0.4 |
| 8 | T3071 | 右侧靠背解锁手柄 | 0.4 |
| 9 | T3216 | 中间安全带罩盖 | 0.1 |
| 10 | T3130 | 中间左护板 | 0.3 |
| 12 | T3062 | 扶手钣金支架罩盖 | 0.1 |
| 13 | T3083 | 中间右护板 | 0.3 |
| 14 | T3020 | 后排靠背背板60% | 0.5 |
| 16 | T3064 | Top-Tether饰盖 | 0.1 |

| 序号 | 零部件号码 | 零部件名称 | 数量 | | | | 适用零部件手册代码 | 生产序号 | 备注 |
|----|-------------------|-----------|------|----|------|----|---|------|----|
| | | | 2018 | | 2019 | | | | |
| | | | MT | AT | MT | AT | | | |
| 1 | 6330025ARXS000M47 | 后排侧头枕总成 | 2 | 2 | | | | | |
| | 6330025ARXS000M53 | 后排侧头枕总成 | 2 | 2 | | | | | |
| 2 | 6330025ARXS010M47 | 头枕导套, 锁止端 | 3 | 3 | | | | | |
| | 6330025ARXS010M53 | 头枕导套, 锁止端 | 3 | 3 | | | | | |
| 3 | 6330025ARXS020M47 | 头枕导套, 被动 | 3 | 3 | | | | | |
| | 6330025ARXS020M53 | 头枕导套, 被动 | 3 | 3 | | | | | |
| 4 | 6330025ARXS120M47 | 后排中间头枕总成 | 1 | 1 | | | C0M7, C0M71, C0A7, C0A71, T0A71, T0A81, T0A91 | | |
| | 6330025ARXS120M53 | 后排中间头枕总成 | 1 | 1 | | | C0M7, C0M71, C0A7, C0A71, T0A71, T0A81, T0A91 | | |
| 5 | 6330024ARXS050 | 后排靠背背板40% | 1 | 1 | | | | | |
| 6 | 6330004ARXS000 | 坐垫EPP总成 | 1 | 1 | | | | | |
| 7 | 6330025ARXS040M47 | 右侧外护板 | 1 | 1 | | | | | |
| | 6330025ARXS040M53 | 右侧外护板 | 1 | 1 | | | | | |
| 8 | 6330025ARXS050M47 | 右侧靠背解锁手柄 | 1 | 1 | | | | | |
| | 6330025ARXS050M53 | 右侧靠背解锁手柄 | 1 | 1 | | | | | |
| 9 | 6330025ARXS060M47 | 中间安全带罩盖 | 1 | 1 | | | | | |
| | 6330025ARXS060M53 | 中间安全带罩盖 | 1 | 1 | | | | | |
| 10 | 6330024ARXS040M47 | 中间左护板 | 1 | 1 | | | | | |
| | 6330024ARXS040M53 | 中间左护板 | 1 | 1 | | | | | |

后排座椅组件

F-292



SPA10-F292

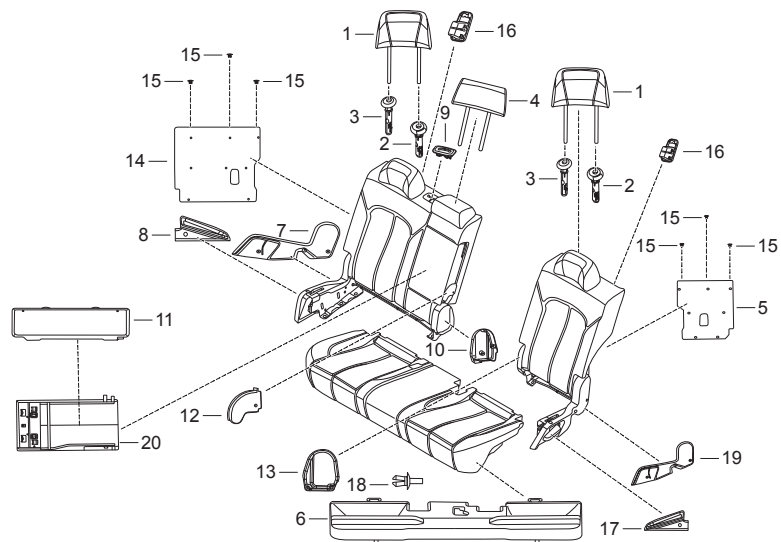
| 序号 | 工时代码 | 操作名称 | 工时 |
|----|-------|----------|-----|
| 17 | T3218 | 左侧靠背解锁手柄 | 0.4 |
| 19 | T3217 | 左侧外护板 | 0.3 |

| 序号 | 零部件号码 | 零部件名称 | 数量 | | | | 适用零部件手册代码 | 生产序号 | 备注 |
|----|-------------------|--------------|------|----|------|----|---|------|----|
| | | | 2018 | | 2019 | | | | |
| | | | MT | AT | MT | AT | | | |
| 11 | 6330025ARXS180M47 | 杯托总成 | 1 | 1 | | | C0M7, C0M71, C0A7, C0A71, T0A71, T0A81, T0A91 | | |
| | 6330025ARXS180M53 | 杯托总成 | 1 | 1 | | | C0M7, C0M71, C0A7, C0A71, T0A71, T0A81, T0A91 | | |
| 12 | 6330025ARXS160M47 | 扶手钣金支架罩盖 | 1 | 1 | | | C0M7, C0M71, C0A7, C0A71, T0A71, T0A81, T0A91 | | |
| | 6330025ARXS160M53 | 扶手钣金支架罩盖 | 1 | 1 | | | C0M7, C0M71, C0A7, C0A71, T0A71, T0A81, T0A91 | | |
| 13 | 6330025ARXS080M47 | 中间右护板 | 1 | 1 | | | | | |
| | 6330025ARXS080M53 | 中间右护板 | 1 | 1 | | | | | |
| 14 | 6330025ARXS090 | 后排靠背背板60% | 1 | 1 | | | | | |
| 15 | 6330025ARXS100 | 后靠背板固定卡扣 | 14 | 14 | | | | | |
| 16 | 6330025ARXS110M10 | Top-Tether饰盖 | 2 | 2 | | | | | |
| | 6330025ARXS110M53 | Top-Tether饰盖 | 2 | 2 | | | | | |
| 17 | 6330024ARXS020M47 | 左侧靠背解锁手柄 | 1 | 1 | | | | | |
| | 6330024ARXS020M53 | 左侧靠背解锁手柄 | 1 | 1 | | | | | |
| 18 | 6310003ARXS140 | 推芯钉 | 1 | 1 | | | C0M7, C0M71, C0A7, C0A71, T0A71, T0A81, T0A91 | | |
| 19 | 6330024ARXS010M47 | 左侧外护板 | 1 | 1 | | | | | |
| | 6330024ARXS010M53 | 左侧外护板 | 1 | 1 | | | | | |
| 20 | 6330025ARXS170M47 | 扶手面套发泡总成 | 1 | 1 | | | C0M7, C0M71, C0A7, C0A71, T0A71, T0A81, T0A91 | | |

F

F-292

后排座椅组件



SPA10-F292

| 序号 | 工时代码 | 操作名称 | 工时 |
|----|------|------|----|
|----|------|------|----|

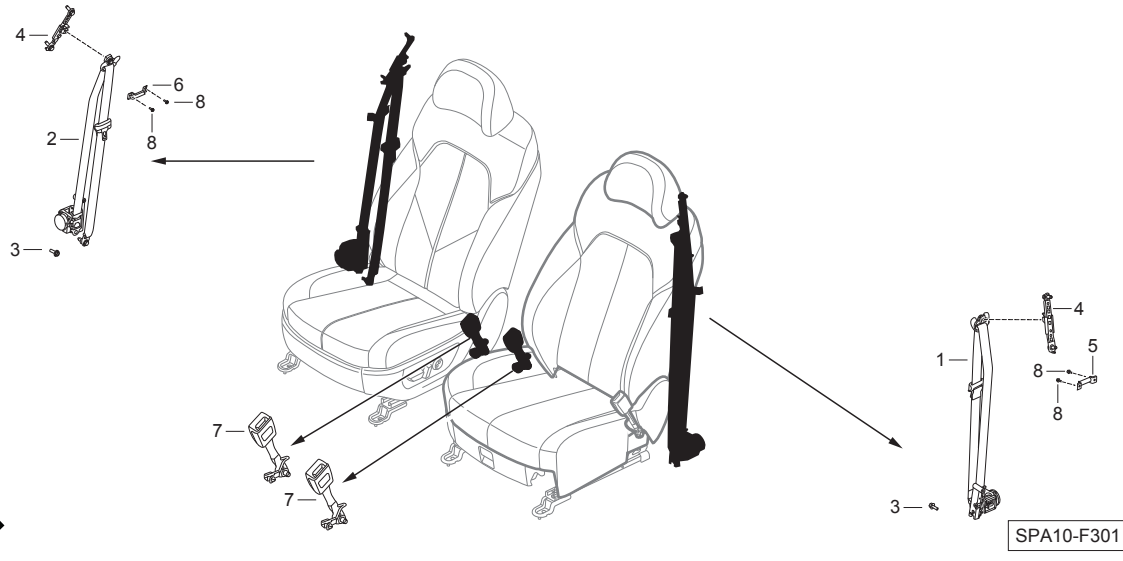
| 序号 | 零部件号码 | 零部件名称 | 数量 | | | | 适用零部件手册代码 | 生产序号 | 备注 |
|----|-------|-------|------|----|------|----|-----------|------|----|
| | | | 2018 | | 2019 | | | | |
| | | | MT | AT | MT | AT | | | |

| | | | | | | | | |
|------|-------------------|----------|---|---|--|--|---|--|
| (20) | 6330025ARXS170M53 | 扶手面套发泡总成 | 1 | 1 | | | C0M7, C0M71, C0A7, C0A71, T0A71, T0A81, T0A91 | |
|------|-------------------|----------|---|---|--|--|---|--|

F

第一排安全带总成

F-30_1



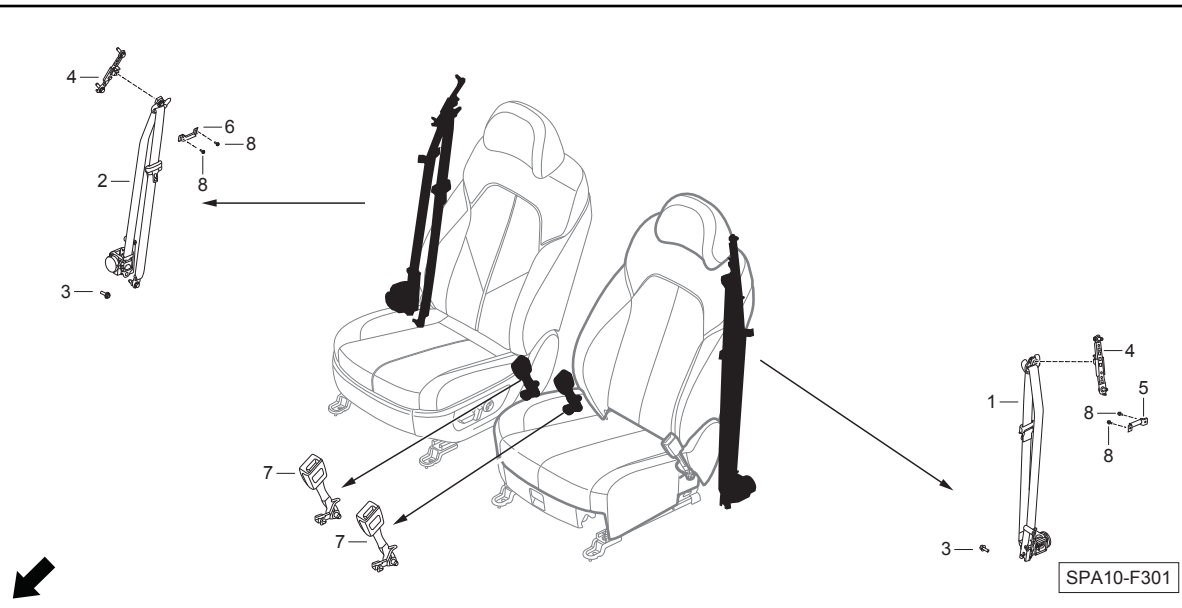
| 序号 | 工时代码 | 操作名称 | 工时 |
|----|--------|-------------|-----|
| 1 | N1011A | 第一排左侧安全带总成 | 0.4 |
| 2 | N1012A | 第一排右侧安全带总成 | 0.4 |
| 4 | N1021A | 安全带高调器 | 0.3 |
| 5 | T3103 | 前排安全带左侧导向支架 | 0.3 |
| 6 | T3104 | 前排安全带右侧导向支架 | 0.3 |
| 7 | N1013A | 第一排安全带插扣锁 | 0.3 |

| 序号 | 零部件号码 | 零部件名称 | 数量 | | | | 适用零部件手册代码 | 生产序号 | 备注 |
|----|-------------------|---------------|------|----|------|----|--|------|----|
| | | | 2018 | | 2019 | | | | |
| | | | MT | AT | MT | AT | | | |
| 1 | 6410001ARX0000M47 | 第一排左侧安全带总成 | 1 | 1 | | | C0M2, C0M21, C0M5, C0M51, C0M7, C0M71, C0A2, C0A21, C0A5, C0A51, C0A7, C0A71, T0A21, T0A51 | | |
| | 6410001ARX0000M53 | 第一排左侧安全带总成 | 1 | 1 | | | C0M2, C0M21, C0M5, C0M51, C0M7, C0M71, C0A2, C0A21, C0A5, C0A51, C0A7, C0A71, T0A21, T0A51 | | |
| | 6410001ARX0200M47 | 第一排左侧安全带总成 | | 1 | | | T0A71, T0A81, T0A91 | | |
| | 6410001ARX0200M53 | 第一排左侧安全带总成 | | 1 | | | T0A71, T0A81, T0A91 | | |
| 2 | 6410002ARX0000M47 | 第一排右侧安全带总成 | 1 | 1 | | | C0M2, C0M21, C0M5, C0M51, C0M7, C0M71, C0A2, C0A21, C0A5, C0A51, C0A7, C0A71, T0A21, T0A51 | | |
| | 6410002ARX0000M53 | 第一排右侧安全带总成 | 1 | 1 | | | C0M2, C0M21, C0M5, C0M51, C0M7, C0M71, C0A2, C0A21, C0A5, C0A51, C0A7, C0A71, T0A21, T0A51 | | |
| | 6410002ARX0200M47 | 第一排右侧安全带总成 | | 1 | | | T0A71, T0A81, T0A91 | | |
| | 6410002ARX0200M53 | 第一排右侧安全带总成 | | 1 | | | T0A71, T0A81, T0A91 | | |
| 3 | 6410003BAC0000 | 前排安全带卷收器固定用螺栓 | 2 | 2 | | | | | |
| 4 | 6410010ARX0000 | 安全带高调器 | 2 | 2 | | | | | |
| 5 | 6410021BAC0000 | 前排安全带左侧导向支架 | 1 | 1 | | | | | |
| 6 | 6410022BAC0000 | 前排安全带右侧导向支架 | 1 | 1 | | | | | |
| 7 | 6410009ARX0000M47 | 第一排安全带插扣锁 | 2 | 2 | | | | | |
| | 6410009ARX0000M53 | 第一排安全带插扣锁 | 2 | 2 | | | | | |

F

F-301

第一排安全带总成



| 序号 | 工时代码 | 操作名称 | 工时 |
|----|------|------|----|
| | | | |

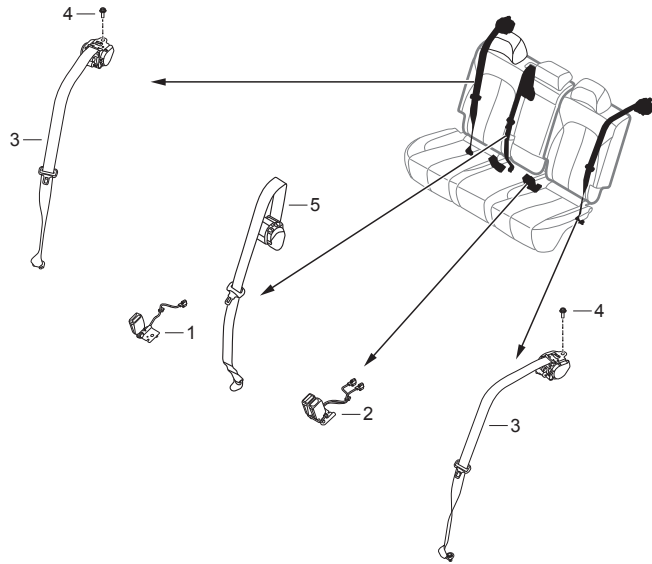
F

| 序号 | 零部件号码 | 零部件名称 | 数量 | | | | 适用零部件手册代码 | 生产序号 | 备注 |
|----|-------|-------|------|----|------|----|-----------|------|----|
| | | | 2018 | | 2019 | | | | |
| | | | MT | AT | MT | AT | | | |

| | | | | | | | | | |
|---|------------|--------------|---|---|--|--|--|--|--|
| 8 | 9000016521 | 六角法兰面螺栓M5×12 | 4 | 4 | | | | | |
|---|------------|--------------|---|---|--|--|--|--|--|

第二排安全带总成

F-31_1



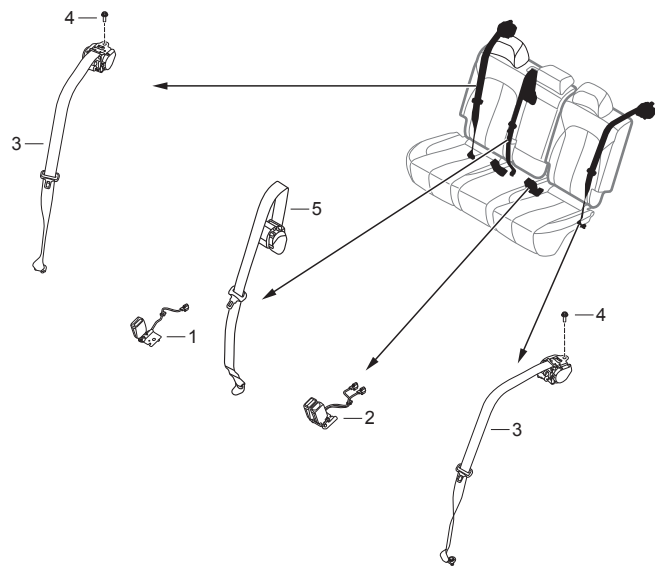
| 序号 | 工时代码 | 操作名称 | 工时 |
|----|--------|--------------|-----|
| 1 | N2110 | 第二排右侧安全带单插扣锁 | 0.2 |
| 2 | N2111 | 第二排左侧安全带双插扣锁 | 0.2 |
| 3 | N1024 | 第二排两侧安全带总成 | 1.4 |
| 5 | N2021A | 第二排中间安全带总成 | 0.5 |

| 序号 | 零部件号码 | 零部件名称 | 数量 | | | | 适用零部件手册代码 | 生产序号 | 备注 |
|----|-------------------|--------------|------|----|------|----|--|------|----|
| | | | 2018 | | 2019 | | | | |
| | | | MT | AT | MT | AT | | | |
| 1 | 6420008ARX0200M47 | 第二排右侧安全带单插扣锁 | 1 | 1 | | | C0M2, C0M21, C0M5, C0M51, C0A2, C0A21, C0A5, C0A51, T0A21, T0A51 | | |
| | 6420008ARX0200M53 | 第二排右侧安全带单插扣锁 | 1 | 1 | | | C0M2, C0M21, C0M5, C0M51, C0A2, C0A21, C0A5, C0A51, T0A21, T0A51 | | |
| | 6420008ARX0100M47 | 第二排右侧安全带单插扣锁 | 1 | 1 | | | C0M7, C0M71, C0A7, C0A71, T0A71, T0A81, T0A91 | | |
| | 6420008ARX0100M53 | 第二排右侧安全带单插扣锁 | 1 | 1 | | | C0M7, C0M71, C0A7, C0A71, T0A71, T0A81, T0A91 | | |
| 2 | 6420001ARX0000M47 | 第二排左侧安全带双插扣锁 | 1 | 1 | | | C0M2, C0M21, C0M5, C0M51, C0A2, C0A21, C0A5, C0A51, T0A21, T0A51 | | |
| | 6420001ARX0000M53 | 第二排左侧安全带双插扣锁 | 1 | 1 | | | C0M2, C0M21, C0M5, C0M51, C0A2, C0A21, C0A5, C0A51, T0A21, T0A51 | | |
| | 6420001ARX0100M47 | 第二排左侧安全带双插扣锁 | 1 | 1 | | | C0M7, C0M71, C0A7, C0A71, T0A71, T0A81, T0A91 | | |
| | 6420001ARX0100M53 | 第二排左侧安全带双插扣锁 | 1 | 1 | | | C0M7, C0M71, C0A7, C0A71, T0A71, T0A81, T0A91 | | |
| 3 | 6420003ARX0000M47 | 第二排两侧安全带总成 | 2 | 2 | | | C0M2, C0M21, C0M5, C0M51, C0A2, C0A21, C0A5, C0A51, T0A21, T0A51 | | |
| | 6420003ARX0000M53 | 第二排两侧安全带总成 | 2 | 2 | | | C0M2, C0M21, C0M5, C0M51, C0A2, C0A21, C0A5, C0A51, T0A21, T0A51 | | |
| | 6420003ARX0100M47 | 第二排两侧安全带总成 | 2 | 2 | | | C0M7, C0M71, C0A7, C0A71, T0A71, T0A81, T0A91 | | |
| | 6420003ARX0100M53 | 第二排两侧安全带总成 | 2 | 2 | | | C0M7, C0M71, C0A7, C0A71, T0A71, T0A81, T0A91 | | |

F

F-31_1

第二排安全带总成



SPA10-F311

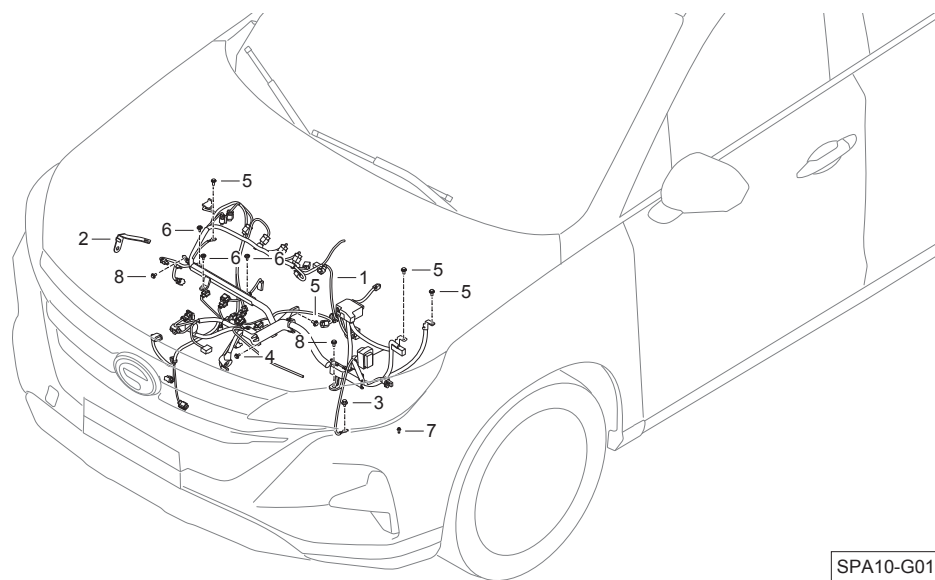
| 序号 | 工时代码 | 操作名称 | 工时 |
|----|------|------|----|
|----|------|------|----|

| 序号 | 零部件号码 | 零部件名称 | 数量 | | | | 适用零部件手册代码 | 生产序号 | 备注 |
|----|-------------------|---------------|------|----|------|----|-----------|------|----|
| | | | 2018 | | 2019 | | | | |
| | | | MT | AT | MT | AT | | | |
| 4 | 6410003BAC0000 | 前排安全带卷收器固定用螺栓 | 2 | 2 | | | | | |
| 5 | 6420004ARX0000M47 | 第二排中间安全带总成 | 1 | 1 | | | | | |
| | 6420004ARX0000M53 | 第二排中间安全带总成 | 1 | 1 | | | | | |

F

发动机线束

G-1_1



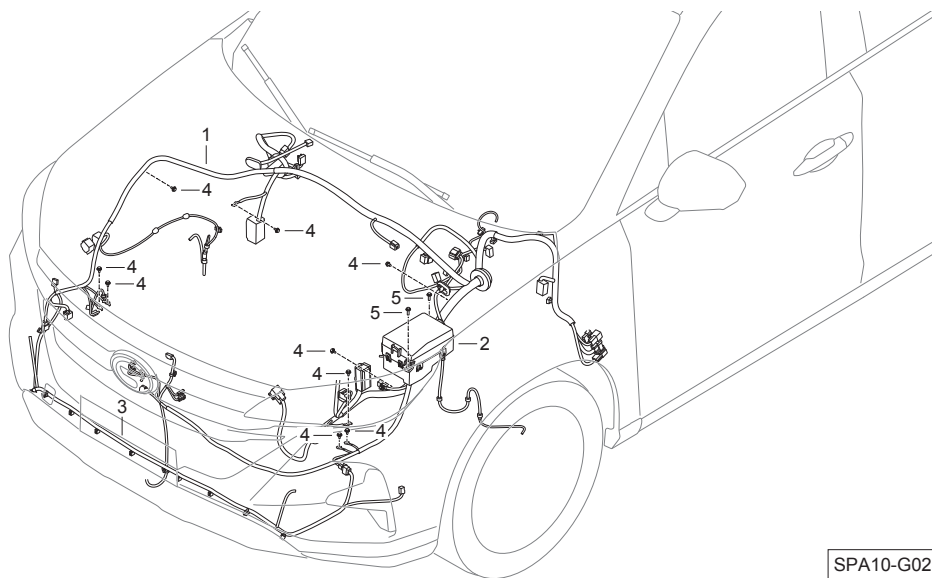
| 序号 | 工时代码 | 操作名称 | 工时 |
|----|--------|-------|-----|
| 1 | L9110A | 发动机线束 | 2.0 |

| 序号 | 零部件号码 | 零部件名称 | 数量 | | | | 适用零部件手册代码 | 生产序号 | 备注 |
|----|----------------|--------------------------|------|----|------|----|---------------------------------------|------|----|
| | | | 2018 | | 2019 | | | | |
| | | | MT | AT | MT | AT | | | |
| 1 | 8305006ARX0400 | 发动机线束 | | | 1 | | T0A21, T0A51, T0A71, T0A81, T0A91 | | |
| | 8305006ARX0000 | 发动机线束 | 1 | | | | C0M21, C0M51, C0M71 | | |
| | 8305006ARX0100 | 发动机线束 | 1 | | | | C0M2, C0M5, C0M7 | | |
| | 8305006ARX0200 | 发动机线束 | | | 1 | | C0A21, C0A51, C0A71 | | |
| | 8305006ARX0300 | 发动机线束 | | | 1 | | C0A2, C0A5, C0A7 | | |
| 2 | 8305003ARX0100 | 发动机线束支架 | 1 | | | | C0M2, C0M21, C0M5, C0M51, C0M7, C0M71 | | |
| | 8305003ARX0000 | 发动机线束支架 | | | 1 | | C0A2, C0A21, C0A5, C0A51, C0A7, C0A71 | | |
| 3 | 8305010BAC0000 | 接地螺栓M6x16 | 1 | 1 | | | | | |
| 4 | 9000008421 | 六角法兰面螺栓M8x16 | 1 | 1 | | | | | |
| 5 | 9000012121 | 六角法兰面螺栓M6x16 | 3 | 3 | | | | | |
| 6 | 9000024816 | 十字槽盘头自攻螺钉和大垫圈组合件ST4.8x22 | | | 3 | | | | |
| 7 | 9020005124 | 六角法兰面螺栓M6x14 | 1 | 1 | | | | | |
| 8 | 9000008321 | 六角法兰面螺栓M6x12 | 2 | 3 | | | | | |

G

G-2_1

前舱线束



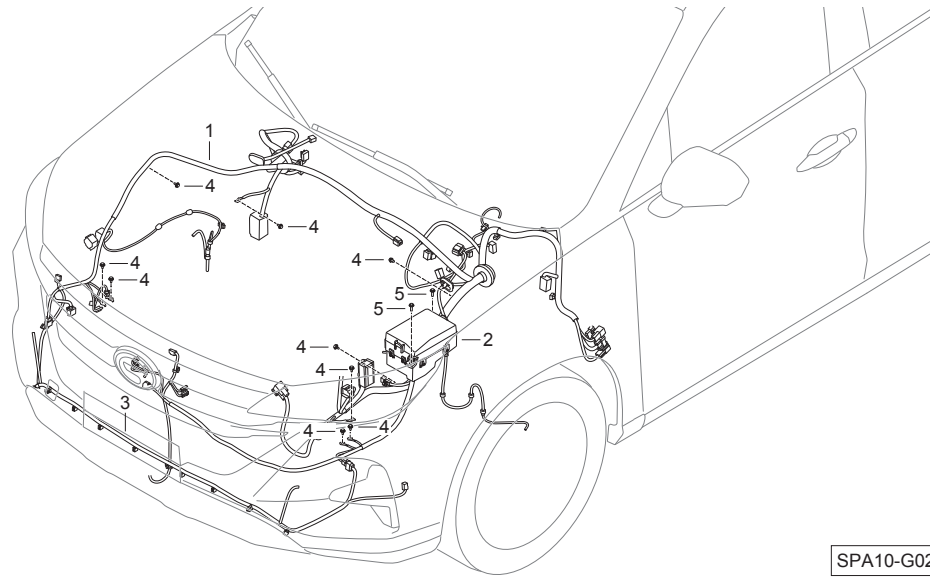
SPA10-G021

| 序号 | 工时代码 | 操作名称 | 工时 |
|----|--------|--------|-----|
| 1 | L9130A | 前舱线束 | 9.3 |
| 3 | L9309 | 前保险杠线束 | 1.0 |

| 序号 | 零部件号码 | 零部件名称 | 数量 | | | | 适用零部件手册代码 | 生产序号 | 备注 |
|----|-------------------|--------|------|----|------|----|---------------------------------|------|----|
| | | | 2018 | | 2019 | | | | |
| | | | MT | AT | MT | AT | | | |
| 1 | 8310005ARX0000M10 | 前舱线束 | 1 | | | | C0M21 | | |
| | 8310005ARX0100M10 | 前舱线束 | 1 | | | | C0M2 | | |
| | 8310005ARX0200M10 | 前舱线束 | 1 | | | | C0M51 | | |
| | 8310005ARX0300M10 | 前舱线束 | 1 | | | | C0M5 | | |
| | 8310005ARX0400M10 | 前舱线束 | 1 | | | | C0M71 | | |
| | 8310005ARX0500M10 | 前舱线束 | 1 | | | | C0M7 | | |
| | 8310005ARX0600M10 | 前舱线束 | | | 1 | | C0A21 | | |
| | 8310005ARX0700M10 | 前舱线束 | | | 1 | | C0A2 | | |
| | 8310005ARX0800M10 | 前舱线束 | | | 1 | | C0A51 | | |
| | 8310005ARX0900M10 | 前舱线束 | | | 1 | | C0A5 | | |
| | 8310005ARX1000M10 | 前舱线束 | | | 1 | | C0A71 | | |
| | 8310005ARX1100M10 | 前舱线束 | | | 1 | | C0A7 | | |
| | 8310005ARX1200M10 | 前舱线束 | | | 1 | | T0A51 | | |
| | 8310005ARX1400M10 | 前舱线束 | | | 1 | | T0A71 | | |
| | 8310005ARX1600M10 | 前舱线束 | | | 1 | | T0A81 | | |
| | 8310005ARX1800M10 | 前舱线束 | | | 1 | | T0A91 | | |
| | 8310005ARX2000M10 | 前舱线束 | | | 1 | | T0A21 | | |
| 2 | 8310006ARX0000M10 | 前舱电器盒 | 1 | 1 | | | | | |
| 3 | 8310010ARX0000 | 前保险杠线束 | 1 | 1 | | | C0M2, C0M21, C0A2, C0A21, T0A21 | | |

前舱线束

G-2_1



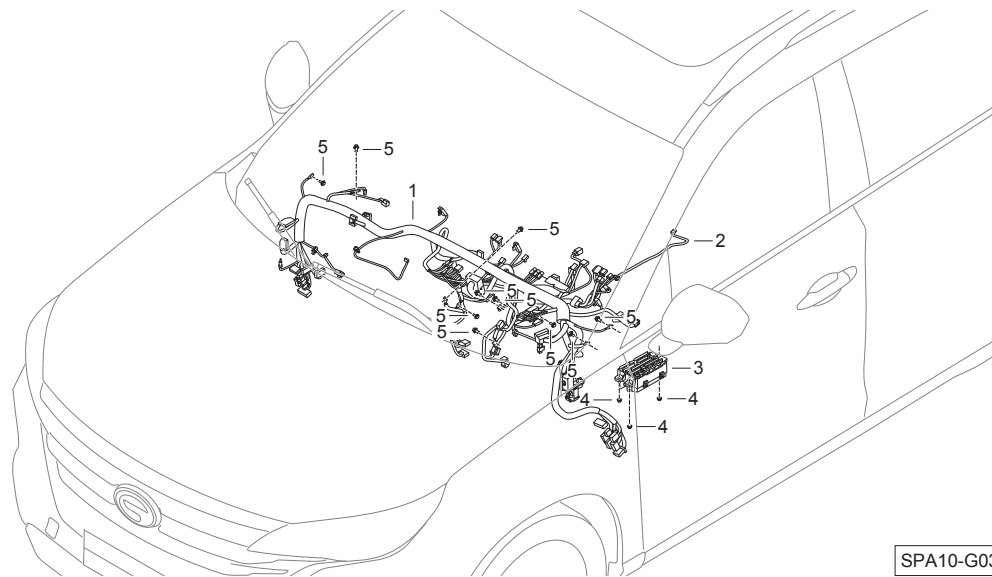
| 序号 | 工时代码 | 操作名称 | 工时 |
|----|------|------|----|
|----|------|------|----|

| 序号 | 零部件号码 | 零部件名称 | 数量 | | | | 适用零部件手册代码 | 生产序号 | 备注 |
|-----|----------------|--------------|------|----|------|----|--|------|----|
| | | | 2018 | | 2019 | | | | |
| | | | MT | AT | MT | AT | | | |
| (3) | 8310010ARX0100 | 前保险杠线束 | 1 | 1 | | | C0M5, C0M51, C0M7, C0M71, C0A5, C0A51, C0A7, C0A71, T0A51, T0A71, T0A81, T0A91 | | |
| 4 | 8305010BAC0000 | 接地螺栓M6×16 | 9 | 9 | | | | | |
| 5 | 9000011521 | 六角法兰面螺栓M6×20 | 2 | 2 | | | | | |

G

G-3_1

仪表板线束



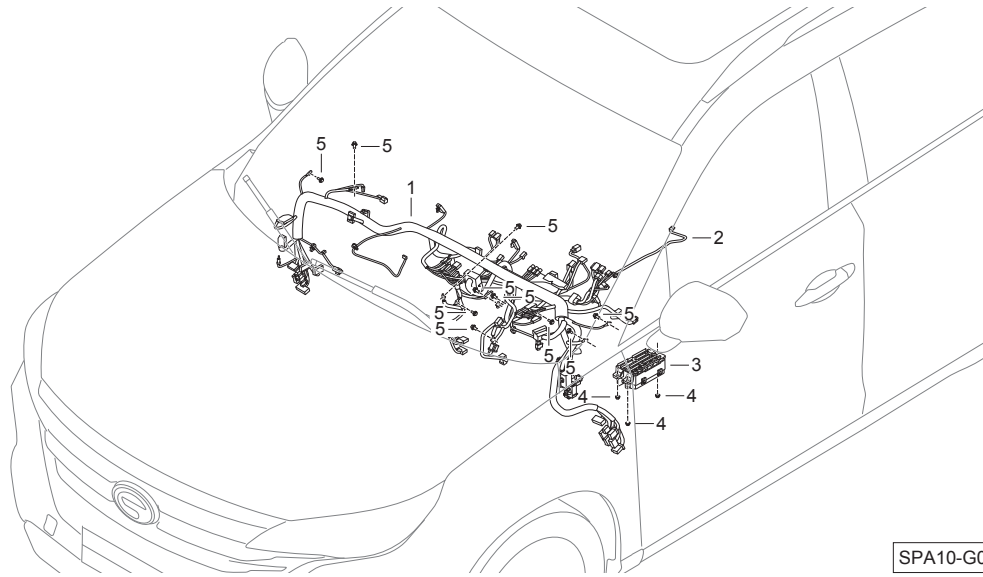
SPA10-G031

| 序号 | 工时代码 | 操作名称 | 工时 |
|----|--------|--------|-----|
| 1 | L9210A | 仪表板线束 | 5.2 |
| 2 | L9211 | 副仪表板线束 | 1.5 |
| 3 | L1410A | 仪表板电器盒 | 5.2 |

| 序号 | 零部件号码 | 零部件名称 | 数量 | | | | 适用零部件手册代码 | 生产序号 | 备注 |
|----|----------------|--------|------|----|------|----|--|------|----|
| | | | 2018 | | 2019 | | | | |
| | | | MT | AT | MT | AT | | | |
| 1 | 8315003ARX0000 | 仪表板线束 | 1 | | | | C0M21 | | |
| | 8315003ARX0100 | 仪表板线束 | 1 | | | | C0M2 | | |
| | 8315003ARX0200 | 仪表板线束 | 1 | | | | C0M51 | | |
| | 8315003ARX0300 | 仪表板线束 | 1 | | | | C0M5 | | |
| | 8315003ARX0400 | 仪表板线束 | 1 | | | | C0M71 | | |
| | 8315003ARX0500 | 仪表板线束 | 1 | | | | C0M7 | | |
| | 8315003ARX0600 | 仪表板线束 | | | 1 | | C0A21, T0A21 | | |
| | 8315003ARX0700 | 仪表板线束 | | | 1 | | C0A2 | | |
| | 8315003ARX0800 | 仪表板线束 | | | 1 | | C0A51, T0A51 | | |
| | 8315003ARX0900 | 仪表板线束 | | | 1 | | T0A71 | | |
| | 8315003ARX1000 | 仪表板线束 | | | 1 | | T0A91 | | |
| | 8315003ARX1100 | 仪表板线束 | | | 1 | | C0A5 | | |
| | 8315003ARX1200 | 仪表板线束 | | | 1 | | C0A71 | | |
| | 8315003ARX1300 | 仪表板线束 | | | 1 | | C0A7 | | |
| | 8315003ARX1500 | 仪表板线束 | | | 1 | | T0A81 | | |
| 2 | 8325010ARX0000 | 副仪表板线束 | 1 | | | | C0M2, C0M21, C0M5, C0M51, C0M7, C0M71 | | |
| | 8325010ARX0100 | 副仪表板线束 | | | 1 | | C0A2, C0A21, T0A21 | | |
| | 8325010ARX0200 | 副仪表板线束 | | | 1 | | C0A5, C0A51, C0A7, C0A71, T0A51, T0A71, T0A81, T0A91 | | |
| 3 | 8370003ARX0000 | 仪表板电器盒 | 1 | 1 | | | | | |

仪表板线束

G-3_1



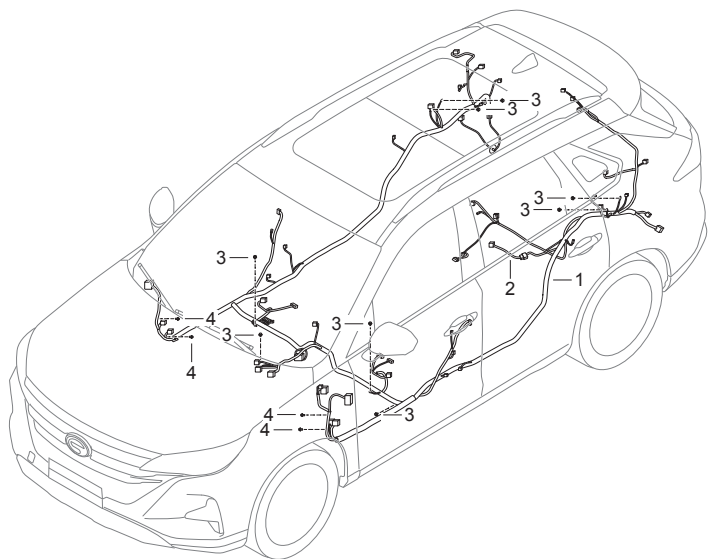
| 序号 | 工时代码 | 操作名称 | 工时 |
|----|------|------|----|
|----|------|------|----|

| 序号 | 零部件号码 | 零部件名称 | 数量 | | | | 适用零部件手册代码 | 生产序号 | 备注 |
|----|------------|--------------|------|----|------|----|-----------|------|----|
| | | | 2018 | | 2019 | | | | |
| | | | MT | AT | MT | AT | | | |
| 4 | 900007611 | 六角法兰面螺母M6 | 3 | 3 | | | | | |
| 5 | 9000012121 | 六角法兰面螺栓M6×16 | 7 | 8 | | | | | |

G

G-4_1

车身线束



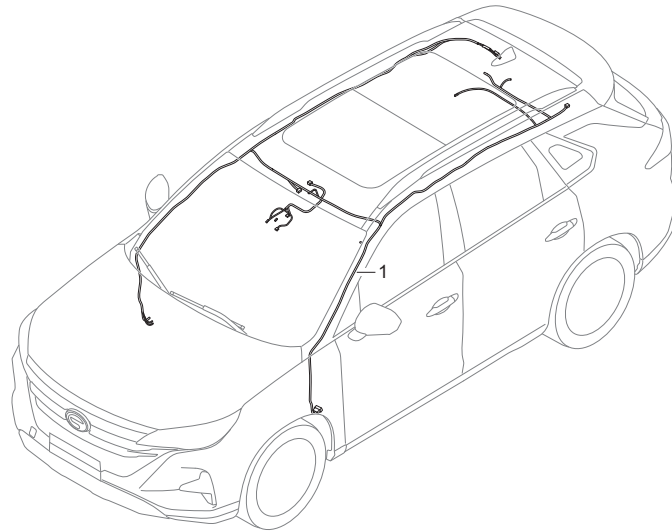
SPA10-G041

| 序号 | 工时代码 | 操作名称 | 工时 |
|----|--------|------|-----|
| 1 | L9220A | 车身线束 | 5.9 |

| 序号 | 零部件号码 | 零部件名称 | 数量 | | | | 适用零部件手册代码 | 生产序号 | 备注 |
|----|----------------|--------------|------|----|------|----|-----------------------------------|------|----|
| | | | 2018 | | 2019 | | | | |
| | | | MT | AT | MT | AT | | | |
| 1 | 8325003ARX0000 | 车身线束 | 1 | | | | C0M2, C0M21 | | |
| | 8325003ARX0100 | 车身线束 | 1 | | | | C0M5, C0M51 | | |
| | 8325003ARX0200 | 车身线束 | 1 | | | | C0M7, C0M71 | | |
| | 8325003ARX0300 | 车身线束 | | | 1 | | C0A2, C0A21 | | |
| | 8325003ARX0400 | 车身线束 | | | 1 | | C0A5, C0A51 | | |
| | 8325003ARX0500 | 车身线束 | | | 1 | | C0A7, C0A71 | | |
| | 8325003ARX0600 | 车身线束 | | | 1 | | T0A51 | | |
| | 8325003ARX0700 | 车身线束 | | | 1 | | T0A81 | | |
| | 8325003ARX0800 | 车身线束 | | | 1 | | T0A71 | | |
| | 8325003ARX0900 | 车身线束 | | | 1 | | T0A91 | | |
| | 8325003ARX1700 | 车身线束 | | | 1 | | T0A21 | | |
| 2 | 8325015ARX0000 | 车身线束2 | | | 1 | | T0A21, T0A51, T0A71, T0A81, T0A91 | | |
| 3 | 8305010BAC0000 | 接地螺栓M6x16 | 8 | 9 | | | | | |
| 4 | 9000012121 | 六角法兰面螺栓M6x16 | 4 | 4 | | | | | |

顶棚线束

G-5_1



SPA10-G051

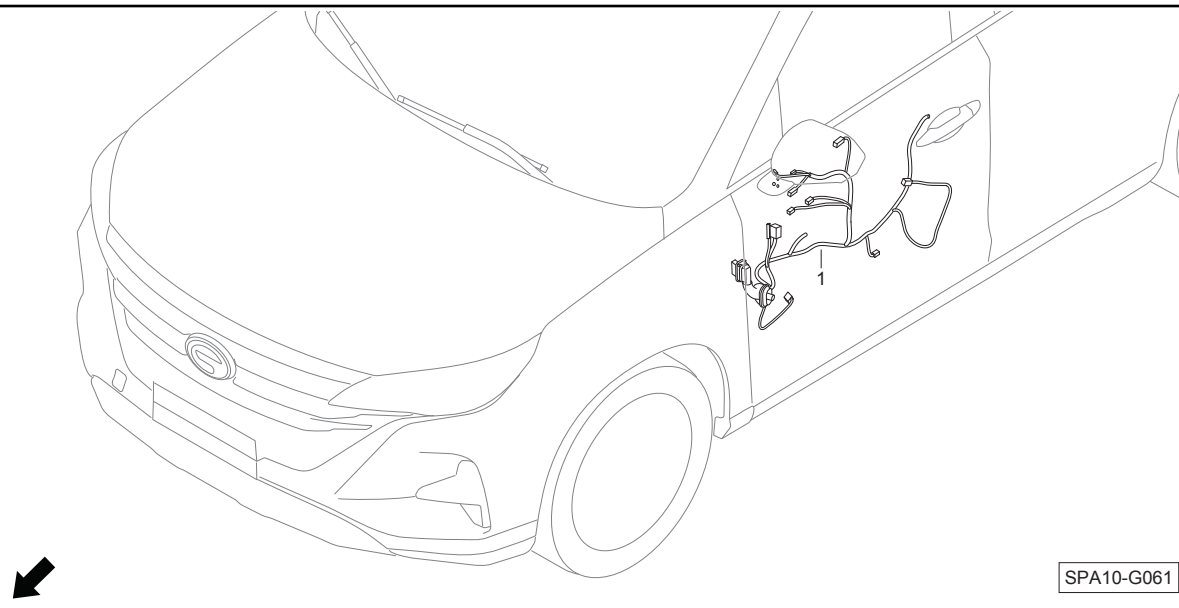
| 序号 | 工时代码 | 操作名称 | 工时 |
|----|--------|------|-----|
| 1 | L9230A | 顶棚线束 | 3.4 |

| 序号 | 零部件号码 | 零部件名称 | 数量 | | | | 适用零部件手册代码 | 生产序号 | 备注 |
|----|----------------|-------|------|----|------|----|---------------------------------|------|----|
| | | | 2018 | | 2019 | | | | |
| | | | MT | AT | MT | AT | | | |
| 1 | 8330003ARX0000 | 顶棚线束 | 1 | 1 | | | C0M2, C0M21, C0A2, C0A21, T0A21 | | |
| | 8330003ARX0100 | 顶棚线束 | 1 | 1 | | | C0M5, C0M51, C0A5, C0A51, T0A51 | | |
| | 8330003ARX0200 | 顶棚线束 | 1 | 1 | | | C0M7, C0M71, C0A7, C0A71, T0A71 | | |
| | 8330003ARX0300 | 顶棚线束 | | 1 | | | T0A91 | | |
| | 8330003ARX0400 | 顶棚线束 | | 1 | | | T0A81 | | |

G

G-6_1

左前门线束



| 序号 | 工时代码 | 操作名称 | 工时 |
|----|--------|-------|-----|
| 1 | L9410A | 左前门线束 | 0.6 |

| 序号 | 零部件号码 | 零部件名称 | 数量 | | | | 适用零部件手册代码 | 生产序号 | 备注 |
|----|----------------|-------|------|----|------|----|---------------------------------|------|----|
| | | | 2018 | | 2019 | | | | |
| | | | MT | AT | MT | AT | | | |
| 1 | 8350001ARX0000 | 左前门线束 | 1 | 1 | | | C0M2, C0M21, C0A2, C0A21, T0A21 | | |
| | 8350001ARX0100 | 左前门线束 | 1 | | | | C0M5, C0M51 | | |
| | 8350001ARX0200 | 左前门线束 | 1 | | | | C0M7, C0M71 | | |
| | 8350001ARX0300 | 左前门线束 | | | 1 | | C0A5, C0A51, T0A51 | | |
| | 8350001ARX0400 | 左前门线束 | | | 1 | | C0A7, C0A71, T0A71 | | |
| | 8350001ARX0500 | 左前门线束 | | | 1 | | T0A91 | | |
| | 8350001ARX0600 | 左前门线束 | | | 1 | | T0A81 | | |

G

右前门线束

G-7_1



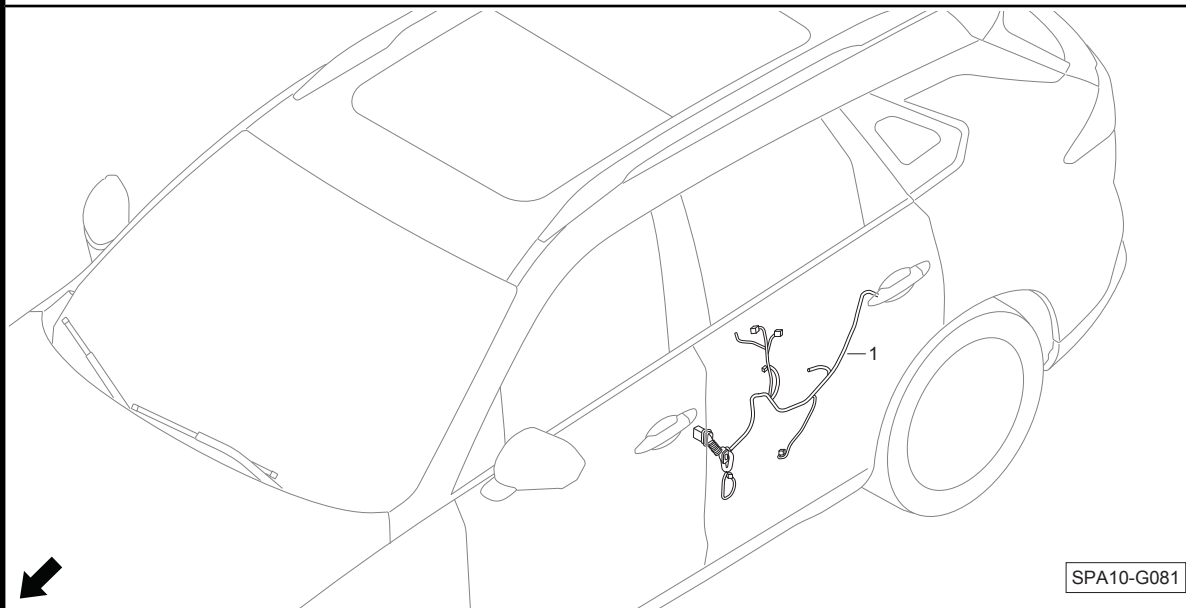
| 序号 | 工时代码 | 操作名称 | 工时 |
|----|--------|-------|-----|
| 1 | L9420A | 右前门线束 | 0.6 |

| 序号 | 零部件号码 | 零部件名称 | 数量 | | | | 适用零部件手册代码 | 生产序号 | 备注 |
|----|----------------|-------|------|----|------|----|---------------------------------|------|----|
| | | | 2018 | | 2019 | | | | |
| | | | MT | AT | MT | AT | | | |
| 1 | 8355001ARX0000 | 右前门线束 | 1 | 1 | | | C0M2, C0M21, C0A2, C0A21, T0A21 | | |
| | 8355001ARX0100 | 右前门线束 | 1 | | | | C0M5, C0M51 | | |
| | 8355001ARX0200 | 右前门线束 | 1 | | | | C0M7, C0M71 | | |
| | 8355001ARX0300 | 右前门线束 | | 1 | | | C0A5, C0A51, T0A51 | | |
| | 8355001ARX0400 | 右前门线束 | | 1 | | | C0A7, C0A71, T0A71 | | |
| | 8355001ARX0500 | 右前门线束 | | 1 | | | T0A91 | | |
| | 8355001ARX0600 | 右前门线束 | | 1 | | | T0A81 | | |



G-8_1

左后门线束



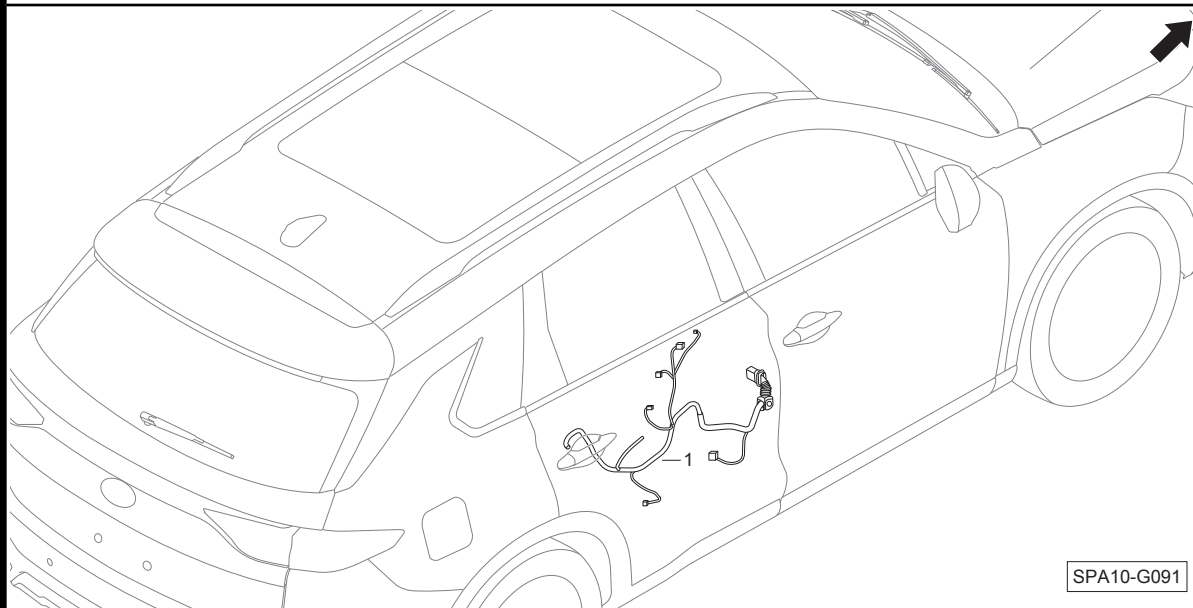
| 序号 | 工时代码 | 操作名称 | 工时 |
|----|--------|-------|-----|
| 1 | L9430A | 左后门线束 | 0.7 |

| 序号 | 零部件号码 | 零部件名称 | 数量 | | | | 适用零部件手册代码 | 生产序号 | 备注 |
|----|----------------|-------|------|----|------|----|---|------|----|
| | | | 2018 | | 2019 | | | | |
| | | | MT | AT | MT | AT | | | |
| 1 | 8360001ARX0000 | 左后门线束 | 1 | 1 | | | C0M2, C0M21, C0M5, C0M51, C0M7, C0M71, C0A2, C0A21, C0A5, C0A51, C0A7, C0A71, T0A21, T0A51, T0A71 | | |
| | 8360001ARX0100 | 左后门线束 | | 1 | | | T0A91 | | |
| | 8360001ARX0200 | 左后门线束 | | 1 | | | T0A81 | | |

G

右后门线束

G-9_1



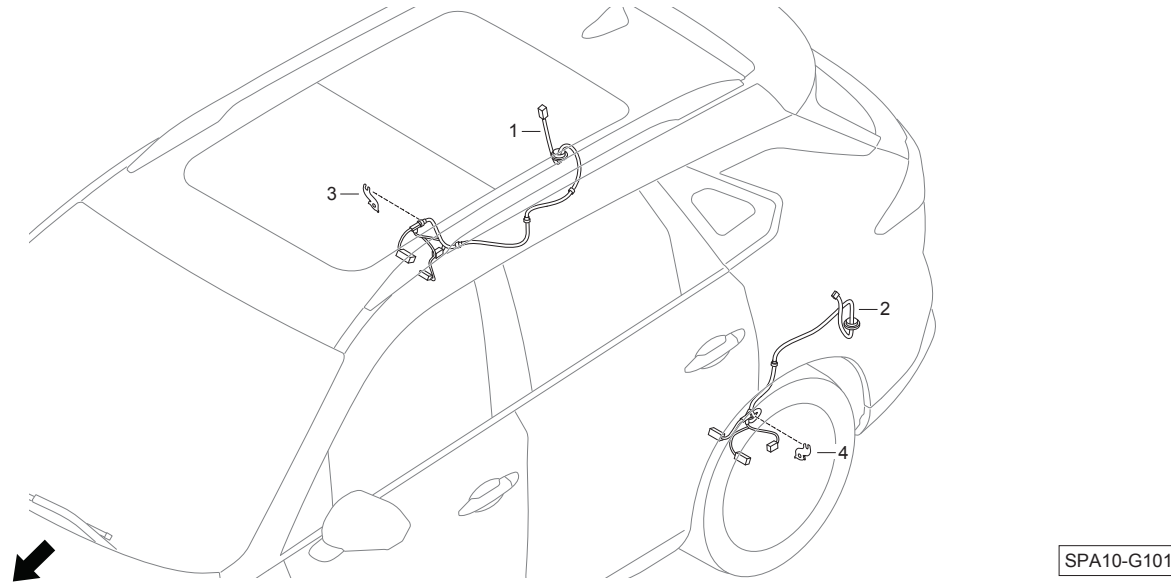
| 序号 | 工时代码 | 操作名称 | 工时 |
|----|--------|-------|-----|
| 1 | L9440A | 右后门线束 | 0.7 |

| 序号 | 零部件号码 | 零部件名称 | 数量 | | | | 适用零部件手册代码 | 生产序号 | 备注 |
|----|----------------|-------|------|----|------|----|---|------|----|
| | | | 2018 | | 2019 | | | | |
| | | | MT | AT | MT | AT | | | |
| 1 | 8365001ARX0000 | 右后门线束 | 1 | 1 | | | C0M2, C0M21, C0M5, C0M51, C0M7, C0M71, C0A2, C0A21, C0A5, C0A51, C0A7, C0A71, T0A21, T0A51, T0A71 | | |
| | 8365001ARX0100 | 右后门线束 | | 1 | | | T0A91 | | |
| | 8365001ARX0200 | 右后门线束 | | 1 | | | T0A81 | | |



G-101

油箱线束



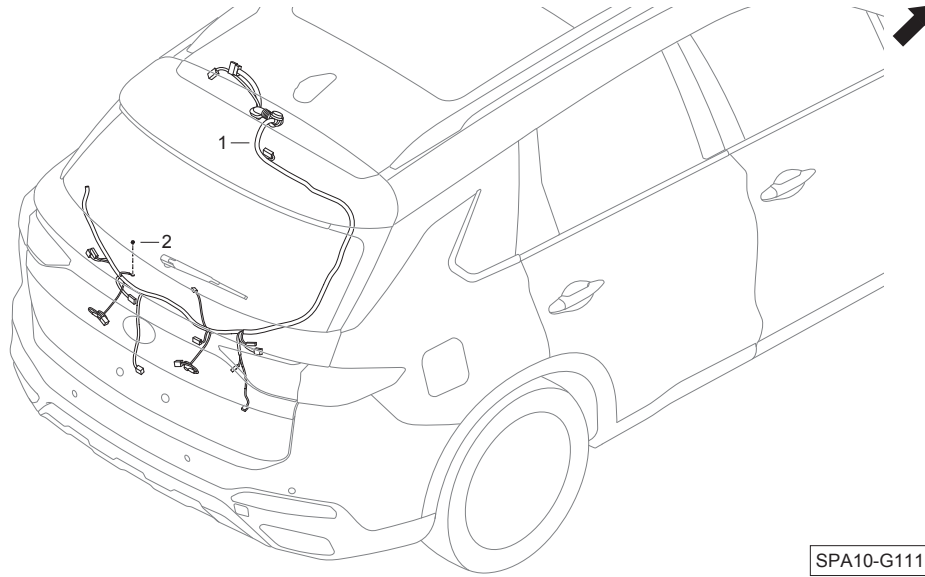
| 序号 | 工时代码 | 操作名称 | 工时 |
|----|--------|------|-----|
| 1 | L9450A | 油箱线束 | 0.5 |
| 2 | L9450A | 油箱线束 | 0.5 |

| 序号 | 零部件号码 | 零部件名称 | 数量 | | | | 适用零部件手册代码 | 生产序号 | 备注 |
|----|----------------|---------|------|----|------|----|-----------|------|----|
| | | | 2018 | | 2019 | | | | |
| | | | MT | AT | MT | AT | | | |
| 1 | 8390004ARX0000 | 油箱线束 | 1 | 1 | | | | | |
| 2 | 8390004ARX0100 | 油箱线束 | 1 | 1 | | | | | |
| 3 | 8390008ARX0000 | 油箱线束支架1 | 1 | 1 | | | | | |
| 4 | 8390010ARX0000 | 油箱线束支架2 | 1 | 1 | | | | | |

G

行李箱线束

G-11₁



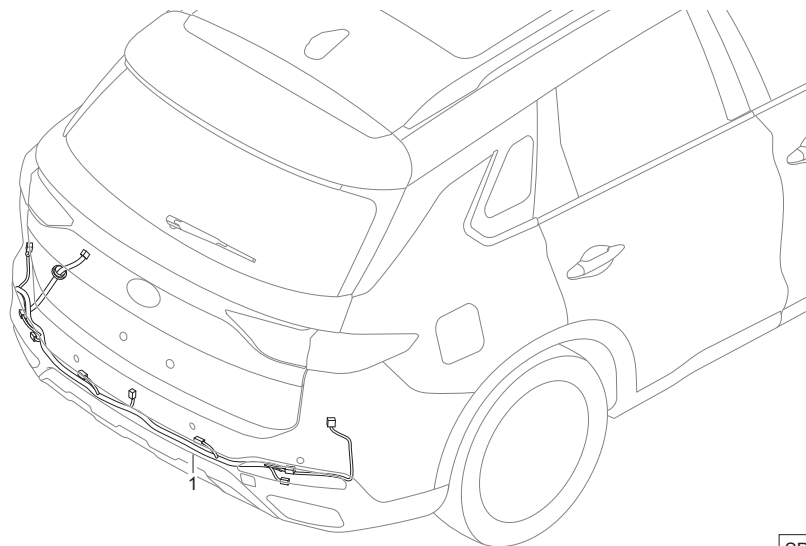
| 序号 | 工时代码 | 操作名称 | 工时 |
|----|--------|-------|-----|
| 1 | L9320A | 行李箱线束 | 0.8 |

| 序号 | 零部件号码 | 零部件名称 | 数量 | | | | 适用零部件手册代码 | 生产序号 | 备注 |
|----|----------------|-----------|------|----|------|----|---|------|----|
| | | | 2018 | | 2019 | | | | |
| | | | MT | AT | MT | AT | | | |
| 1 | 8335003ARX0000 | 行李箱线束 | 1 | 1 | | | C0M2, C0M21, C0A2, C0A21, T0A21 | | |
| | 8335003ARX0100 | 行李箱线束 | 1 | 1 | | | C0M5, C0M51, C0M7, C0M71, C0A5, C0A51, C0A7, C0A71, T0A51, T0A71, T0A81 | | |
| | 8335003ARX0200 | 行李箱线束 | | | 1 | | T0A91 | | |
| 2 | 8305010BAC0000 | 接地螺栓M6x16 | 1 | 1 | | | | | |

G

G-121

后保险杠线束



SPA10-G121

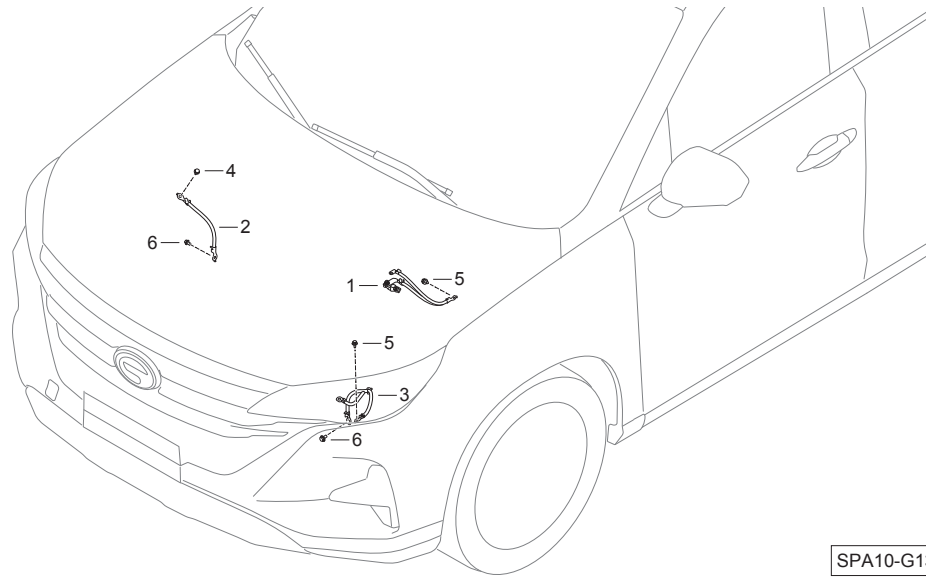
| 序号 | 工时代码 | 操作名称 | 工时 |
|----|--------|--------|-----|
| 1 | L9310A | 后保险杠线束 | 1.1 |

| 序号 | 零部件号码 | 零部件名称 | 数量 | | | | 适用零部件手册代码 | 生产序号 | 备注 |
|----|----------------|--------|------|----|------|----|---|------|----|
| | | | 2018 | | 2019 | | | | |
| | | | MT | AT | MT | AT | | | |
| 1 | 8340003ARX0000 | 后保险杠线束 | 1 | 1 | | | C0M5, C0M51, C0M7, C0M71 | | |
| | 8340003ARX0100 | 后保险杠线束 | | | 1 | | C0A5, C0A51, C0A7, C0A71, T0A51, T0A71, T0A81 | | |
| | 8340003ARX0200 | 后保险杠线束 | | | 1 | | T0A91 | | |
| | 8340003ARX0400 | 后保险杠线束 | 1 | 1 | | | C0M2, C0M21, C0A2, C0A21, T0A21 | | |

G

蓄电池线束

G-131



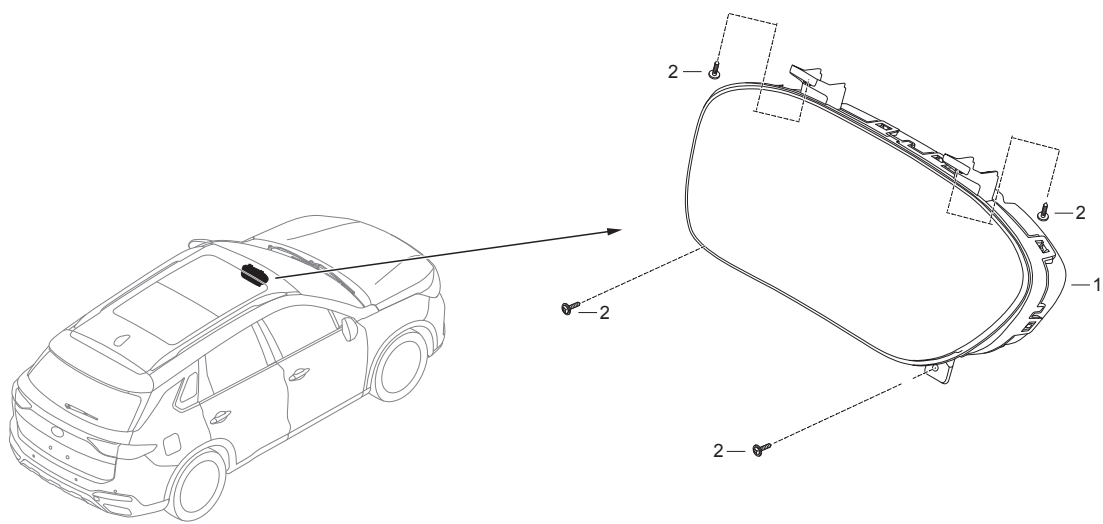
| 序号 | 工时代码 | 操作名称 | 工时 |
|----|--------|----------|-----|
| 1 | L1035 | 蓄电池负极接地线 | 0.2 |
| 2 | L9111A | 发动机接地线束 | 0.2 |
| 3 | L9112 | 变速箱接地线束 | 0.3 |

| 序号 | 零部件号码 | 零部件名称 | 数量 | | | | 适用零部件手册代码 | 生产序号 | 备注 |
|----|----------------|--------------|------|----|------|----|---|------|----|
| | | | 2018 | | 2019 | | | | |
| | | | MT | AT | MT | AT | | | |
| 1 | 8345004ARX0000 | 蓄电池负极接地线 | 1 | 1 | | | C0M21, C0M51, C0M71, C0A21, C0A51, C0A71, T0A21, T0A51, T0A71, T0A81, T0A91 | | |
| | 8345004ARX0100 | 蓄电池负极线束 | 1 | 1 | | | C0M2, C0M5, C0M7, C0A2, C0A5, C0A7 | | |
| 2 | 8395007ARX0000 | 发动机接地线束 | 1 | 1 | | | | | |
| 3 | 8395008ARX0000 | 变速箱接地线束 | 1 | | | | C0M2, C0M21, C0M5, C0M51, C0M7, C0M71 | | |
| | 8395008ARX0100 | 变速箱接地线束 | | | 1 | | C0A2, C0A21, C0A5, C0A51, C0A7, C0A71, T0A21, T0A51, T0A71, T0A81, T0A91 | | |
| 4 | 8305013BAC0000 | 接地螺栓M8x20 | 1 | 1 | | | | | |
| 5 | 8305010BAC0000 | 接地螺栓M6x16 | 2 | 2 | | | | | |
| 6 | 9000008421 | 六角法兰面螺栓M8x16 | 2 | 2 | | | | | |

G

G-141

组合仪表



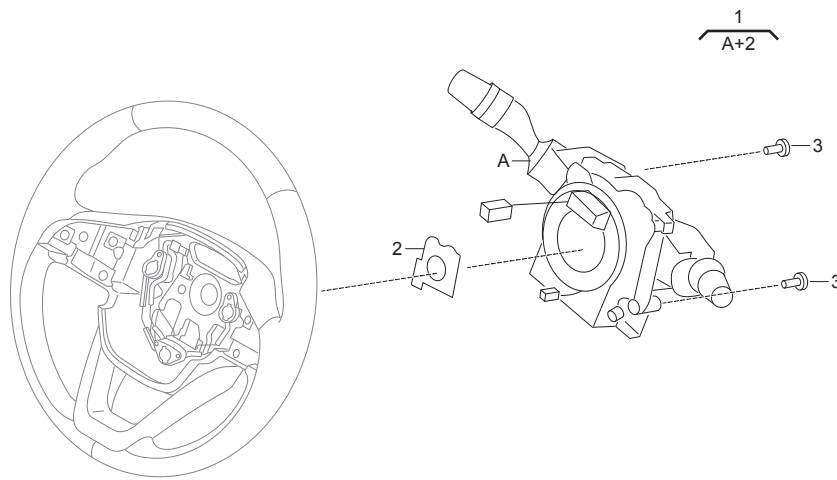
SPA10-G141

| 序号 | 工时代码 | 操作名称 | 工时 |
|----|--------|------|-----|
| 1 | L2010A | 组合仪表 | 1.8 |

| 序号 | 零部件号码 | 零部件名称 | 数量 | | | | 适用零部件手册代码 | 生产序号 | 备注 |
|----|-------------------|-----------------------------|------|----|------|----|--|------|----|
| | | | 2018 | | 2019 | | | | |
| | | | MT | AT | MT | AT | | | |
| 1 | 8270003ARX0100YD1 | 组合仪表 | 1 | 1 | | | C0M7, C0M71, C0A7, C0A71, T0A71, T0A81 | | |
| | 8270003ARX0000YD1 | 组合仪表 | 1 | 1 | | | C0M5, C0M51, C0A5, C0A51, T0A51 | | |
| | 8270003ARX0200C3X | 组合仪表 | | | 1 | | T0A91 | | |
| | 8270003ARX0300YD1 | 组合仪表 | 1 | 1 | | | C0M2, C0M21, C0A2, C0A21, T0A21 | | |
| 2 | 9000005011 | 十字槽盘头自攻螺钉和平垫圈组合件—C型ST4.2×16 | 4 | 4 | | | | | |

组合开关与时钟弹簧总成

G-15₁



SPA10-G151

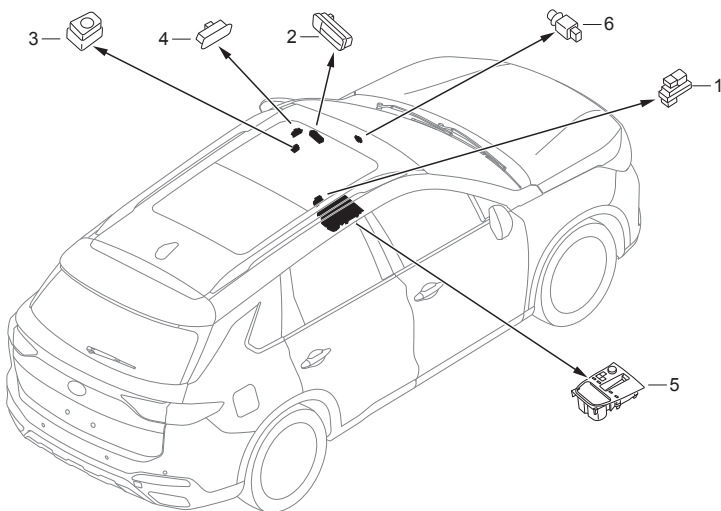
| 序号 | 工时代码 | 操作名称 | 工时 |
|----|--------|-------------|-----|
| 1 | L3110A | 组合开关与时钟弹簧总成 | 0.6 |
| 2 | F1013 | 方向盘转角传感器 | 0.7 |

| 序号 | 零部件号码 | 零部件名称 | 数量 | | | | 适用零部件手册代码 | 生产序号 | 备注 |
|----|-------------------|--------------|------|----|------|----|---|------|----|
| | | | 2018 | | 2019 | | | | |
| | | | MT | AT | MT | AT | | | |
| 1 | 8220005ARX0000YD1 | 组合开关与时钟弹簧总成 | 1 | 1 | | | C0M2, C0M21, C0M5, C0M51, C0M7, C0M71, C0A2, C0A21, C0A5, C0A51, C0A7, C0A71, T0A21, T0A51, T0A71 | | |
| | 8220005ARX0100YD1 | 组合开关与时钟弹簧总成 | | | 1 | | T0A81, T0A91 | | |
| 2 | 8035003AAF0000 | 方向盘转角传感器 | 1 | 1 | | | | | |
| 3 | 9000006005 | 十字槽盘头螺钉M5x20 | 2 | 2 | | | | | |

G

G-161

仪表台开关



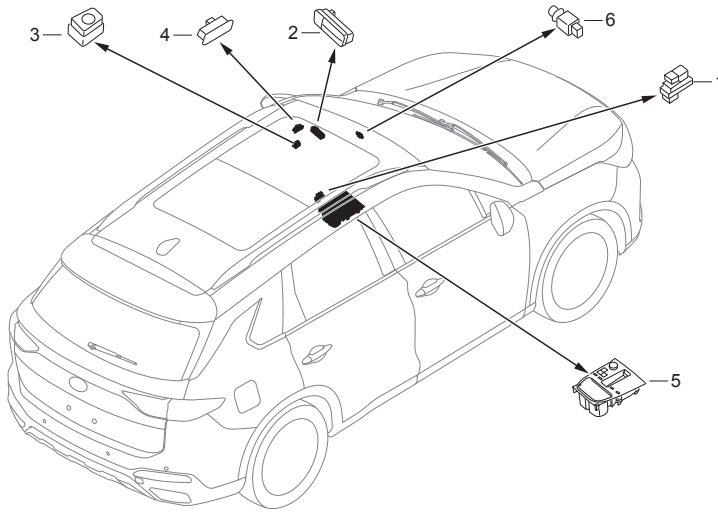
SPA10-G161

| 序号 | 工时代码 | 操作名称 | 工时 |
|----|--------|----------------------|-----|
| 1 | L3270A | 电子驻车开关 | 0.6 |
| 2 | L1322A | 左仪表台开关组总成 | 0.1 |
| 3 | L3220A | 外后视镜调节开关 | 0.1 |
| 4 | T5010A | 座椅记忆开关 | 0.3 |
| 5 | J1309 | 前中央控制面板与副仪表板前饰板总成组合件 | 0.6 |
| 6 | L3360A | 制动灯开关 | 0.1 |

| 序号 | 零部件号码 | 零部件名称 | 数量 | | | | 适用零部件手册代码 | 生产序号 | 备注 |
|----|-------------------|----------------------|------|----|------|----|--|------|----|
| | | | 2018 | | 2019 | | | | |
| | | | MT | AT | MT | AT | | | |
| 1 | 8223005ASV0000SS1 | 电子驻车开关 | 1 | | | | C0M2, C0M21, C0M5, C0M51, C0M7, C0M71 | | |
| 2 | 8226007ARX0000YD1 | 左仪表台开关组总成 | 1 | 1 | | | C0M21, C0M51, C0A21, C0A51, T0A21, T0A51 | | |
| | 8226007ARX0100YD1 | 左仪表台开关组总成 | 1 | 1 | | | C0M2, C0M5, C0A2, C0A5 | | |
| | 8226007ARX0400YD1 | 左仪表台开关组总成 | 1 | 1 | | | C0M71, C0A71, T0A71, T0A81 | | |
| | 8226007ARX0500YD1 | 左仪表台开关组总成 | 1 | 1 | | | C0M7, C0A7 | | |
| | 8226007ARX0600YD1 | 左仪表台开关组总成 | | | 1 | | T0A91 | | |
| 3 | 8227005ARX0200YD1 | 外后视镜调节开关 | | 1 | | | T0A81, T0A91 | | |
| | 8227005BAF0100XY1 | 外后视镜调节开关 | 1 | 1 | | | C0M7, C0M71, C0A7, C0A71, T0A71 | | |
| | 8227005BAF0000XY1 | 外后视镜调节开关 | 1 | 1 | | | C0M2, C0M21, C0M5, C0M51, C0A2, C0A21, C0A5, C0A51, T0A21, T0A51 | | |
| 4 | 8227006ARX0000YD1 | 座椅记忆开关 | | 1 | | | T0A81, T0A91 | | |
| | 8227006ARX0000YD2 | 座椅记忆开关 | | 1 | | | T0A81, T0A91 | | |
| 5 | 8229003ARXZ000YD1 | 前中央控制面板与副仪表板前饰板总成组合件 | | 1 | | | C0A5, C0A51, C0A7, C0A71, T0A51, T0A71 | | |
| | 8229003ARXZ000YD2 | 前中央控制面板与副仪表板前饰板总成组合件 | | 1 | | | C0A5, C0A51, C0A7, C0A71, T0A51, T0A71 | | |
| | 8229003ARXZ020YD1 | 前中央控制面板与副仪表板前饰板总成组合件 | | 1 | | | T0A81 | | |
| | 8229003ARXZ020YD2 | 前中央控制面板与副仪表板前饰板总成组合件 | | 1 | | | T0A81 | | |
| | 8229003ARXZ030YD1 | 前中央控制面板与副仪表板前饰板总成组合件 | | 1 | | | T0A91 | | |

仪表台开关

G-161



SPA10-G161

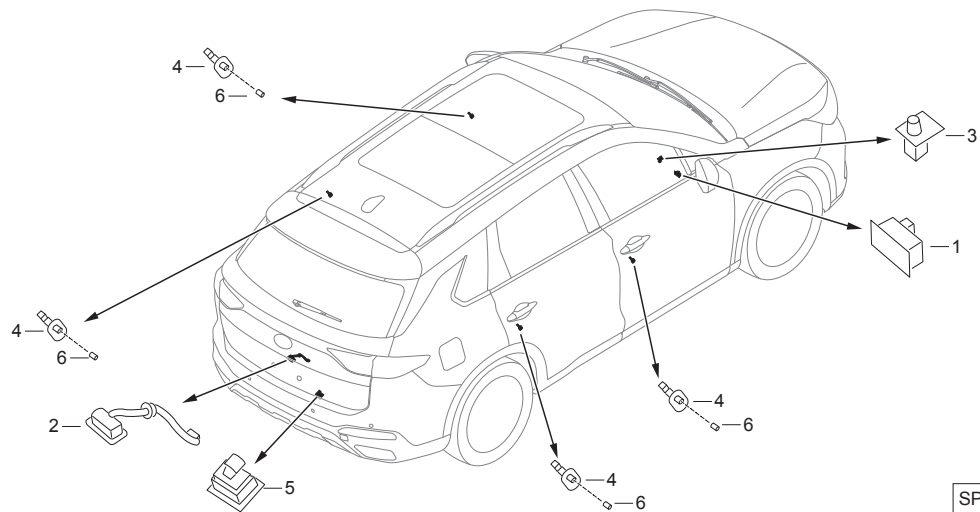
| 序号 | 工时代码 | 操作名称 | 工时 |
|----|------|------|----|
|----|------|------|----|

| 序号 | 零部件号码 | 零部件名称 | 数量 | | | | 适用零部件手册代码 | 生产序号 | 备注 |
|-----|-------------------|----------------------|------|----|------|----|--------------------|------|----|
| | | | 2018 | | 2019 | | | | |
| | | | MT | AT | MT | AT | | | |
| (5) | 8229003ARXZ030YD2 | 前中央控制面板与副仪表板前饰板总成组合件 | | 1 | | | T0A91 | | |
| | 8229003ARXZ040YD1 | 前中央控制面板与副仪表板前饰板总成组合件 | | 1 | | | C0A2, C0A21, T0A21 | | |
| | 8229003ARXZ040YD2 | 前中央控制面板与副仪表板前饰板总成组合件 | | 1 | | | C0A2, C0A21, T0A21 | | |
| 6 | 8230004CAD0000 | 制动灯开关 | 1 | 1 | | | | | |

G

G-171

车身开关



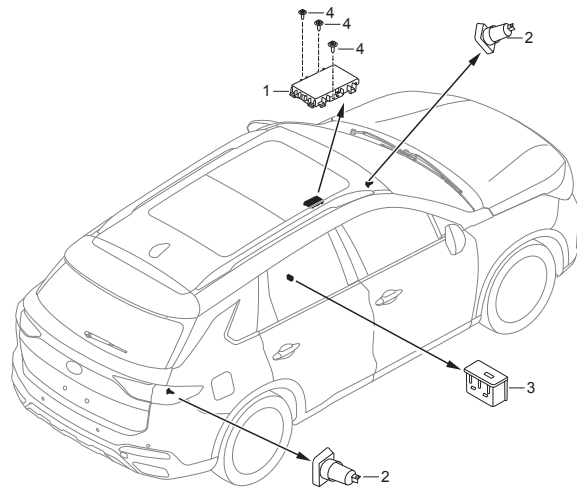
SPA10-G171

| 序号 | 工时代码 | 操作名称 | 工时 |
|----|--------|-----------|-----|
| 1 | L4158 | PLG OFF开关 | 0.1 |
| 2 | W2015A | 行李箱开启开关 | 0.3 |
| 3 | L3310A | 手套箱灯开关 | 0.1 |
| 4 | W4402A | 后门Ajar开关 | 0.1 |
| 5 | L4160 | 举升门开关 | 0.3 |

| 序号 | 零部件号码 | 零部件名称 | 数量 | | | | 适用零部件手册代码 | 生产序号 | 备注 |
|----|-------------------|-------------|------|----|------|----|-----------|-----------|----|
| | | | 2018 | | 2019 | | | | |
| | | | MT | AT | MT | AT | | | |
| 1 | 8230017CAD0000 | PLG OFF开关 | | 1 | | | T0A91 | | |
| 2 | 8225030ADE0000M10 | 行李箱开启开关 | 1 | 1 | | | | | |
| 3 | 8230006ADU0000 | 手套箱灯开关 | 1 | 1 | | | | | |
| 4 | 8230007ADU0000 | 后门Ajar开关 | 4 | 4 | | | | 同时适用于4个车门 | |
| 5 | 8230015ARX0000YD1 | 举升门开关 | | 1 | | | T0A91 | | |
| 6 | 8225020BAC0000 | 接地螺钉M6x17.7 | 4 | 4 | | | | | |

充电器

G-181



SPA10-G181

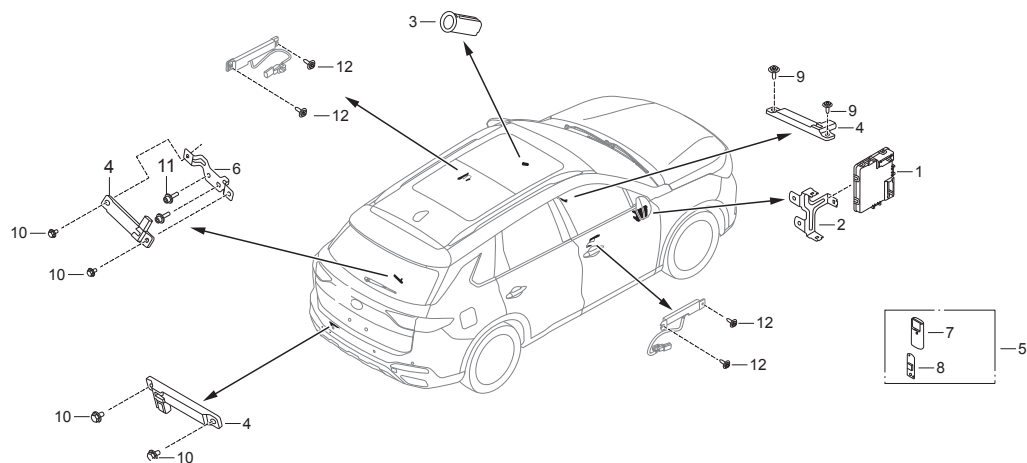
| 序号 | 工时代码 | 操作名称 | 工时 |
|----|-------|----------|-----|
| 1 | L9531 | 手机无线充电模块 | 1.1 |
| 2 | L9529 | 后备电源取电口 | 0.8 |
| 3 | L9544 | USB充电器 | 0.3 |

| 序号 | 零部件号码 | 零部件名称 | 数量 | | | | 适用零部件手册代码 | 生产序号 | 备注 |
|----|-------------------|------------------------------|------|----|------|----|---|------|----|
| | | | 2018 | | 2019 | | | | |
| | | | MT | AT | MT | AT | | | |
| 1 | 8245028ARX0000 | 手机无线充电模块 | 1 | 1 | | | C0M7, C0M71, C0A7, C0A71, T0A71, T0A81, T0A91 | | |
| 2 | 8250005BAD0000M47 | 后备电源取电口 | 2 | 2 | | | | | |
| 3 | 8250008BAL0000RD1 | USB充电器 | 1 | 1 | | | | | |
| | 8250008BAL0000M44 | USB充电器 | 1 | 1 | | | | | |
| 4 | 9000015811 | 十字槽盘头自攻螺钉和大垫圈组合件 ST4.2×16 | 3 | 3 | | | | | |

G

G-191

智能启动系统



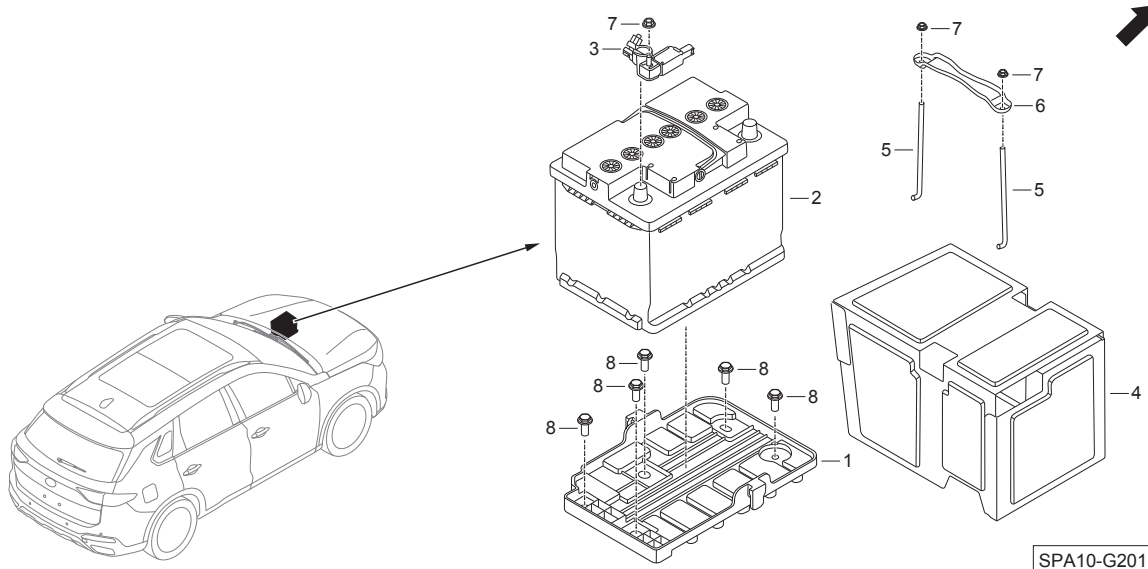
SPA10-G191

| 序号 | 工时代码 | 操作名称 | 工时 |
|----|--------|------------------|-----|
| 1 | L4150A | 无匙启动/智能进入系统控制器 | 0.3 |
| 2 | L4157 | 无匙启动/智能进入系统控制器支架 | 0.3 |
| 3 | L4156A | 启动开关 | 2.0 |
| 4 | L4153A | 车内探测天线 | 0.6 |
| 5 | L3411A | 智能遥控钥匙 | 1.1 |
| 6 | V3323 | 后地板天线支架 | 0.2 |
| 7 | L3421 | 智能遥控钥匙壳体 | 1.1 |
| 8 | L3418 | 智能遥控钥匙电路板 | 1.1 |

| 序号 | 零部件号码 | 零部件名称 | 数量 | | | | 适用零部件手册代码 | 生产序号 | 备注 |
|----|-------------------|------------------------------|------|----|------|----|---|------|----|
| | | | 2018 | | 2019 | | | | |
| | | | MT | AT | MT | AT | | | |
| 1 | 8245003ARX0000 | 无匙启动/智能进入系统控制器 | | 1 | | | C0A5, C0A51, C0A7, C0A71, T0A51, T0A71, T0A81, T0A91 | | |
| 2 | 8245004CAD0000 | 无匙启动/智能进入系统控制器支架 | | 1 | | | C0A5, C0A51, C0A7, C0A71, T0A51, T0A71, T0A81, T0A91 | | |
| 3 | 8245005CAD0000SA1 | 启动开关 | | 1 | | | C0A5, C0A51, C0A7, C0A71, T0A51, T0A71, T0A81, T0A91 | | |
| 4 | 8245006BAD0000 | 车内探测天线 | | 3 | | | C0A5, C0A51, C0A7, C0A71, T0A51, T0A71, T0A81, T0A91 | | |
| 5 | 8245009CAD0102M10 | 智能遥控钥匙 | | 2 | | | C0A5, C0A51, C0A7, C0A71, T0A51, T0A71, T0A81, T0A91 | | |
| 6 | 8245029CAD0000 | 后地板天线支架 | | 1 | | | C0A5, C0A51, C0A7, C0A71, T0A51, T0A71, T0A81, T0A91 | | |
| 7 | 8245026CAD0102 | 智能遥控钥匙壳体 | | 2 | | | C0A5, C0A51, C0A7, C0A71, T0A51, T0A71, T0A81, T0A91 | | |
| 8 | 8245027CAD0102 | 智能遥控钥匙电路板 | | 2 | | | C0A5, C0A51, C0A7, C0A71, T0A51, T0A71, T0A81, T0A91 | | |
| 9 | 9000015811 | 十字槽盘头自攻螺钉和大垫圈组合件 ST4.2x16 | 2 | 2 | | | | | |
| 10 | 9000008321 | 六角法兰面螺栓M6x12 | 6 | 6 | | | | | |
| 11 | 9000012121 | 六角法兰面螺栓M6x16 | 2 | 2 | | | | | |
| 12 | 9000004311 | 十字槽盘头自攻螺钉和大垫圈组合件 ST4.2x13 | 4 | 4 | | | C0M7, C0M71, C0A5, C0A51, C0A7, C0A71, T0A51, T0A71, T0A81, T0A91 | | |

蓄电池总成

G-201



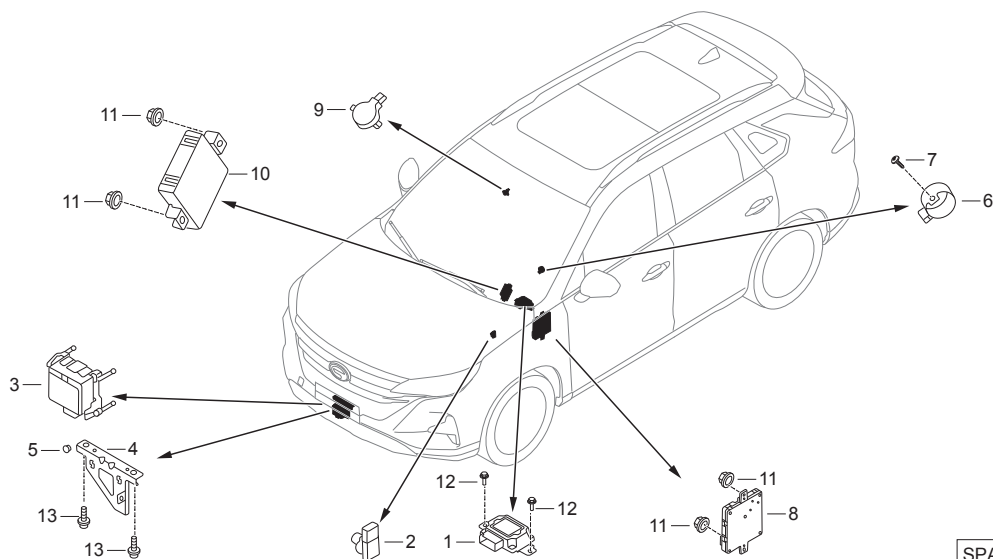
| 序号 | 工时代码 | 操作名称 | 工时 |
|----|--------|--------|-----|
| 1 | L1023A | 蓄电池托盘 | 0.2 |
| 2 | L1010A | 蓄电池 | 0.1 |
| 3 | L1030A | 电池传感器 | 0.2 |
| 4 | L1036 | 蓄电池保护罩 | 0.1 |
| 5 | L1027 | 蓄电池螺杆 | 0.1 |
| 6 | L1027 | 蓄电池压板 | 0.1 |

| 序号 | 零部件号码 | 零部件名称 | 数量 | | | | 适用零部件手册代码 | 生产序号 | 备注 |
|----|----------------|--------------|------|----|------|----|---|------|----|
| | | | 2018 | | 2019 | | | | |
| | | | MT | AT | MT | AT | | | |
| 1 | 7175003ADU0000 | 蓄电池托盘 | 1 | 1 | | | | | |
| 2 | 8205003ARX0000 | 蓄电池 | 1 | 1 | | | C0M2, C0M5, C0M7, C0A2, C0A5, C0A7 | | |
| | 8205003ASV0001 | 蓄电池 | 1 | 1 | | | C0M21, C0M51, C0M71, C0A21, C0A51, C0A71, T0A21, T0A51, T0A71, T0A81, T0A91 | | |
| 3 | 8205005ADU0000 | 电池传感器 | 1 | 1 | | | C0M21, C0M51, C0M71, C0A21, C0A51, C0A71, T0A21, T0A51, T0A71, T0A81, T0A91 | | |
| 4 | 8205007BAL0000 | 蓄电池保护罩 | 1 | 1 | | | C0M21, C0M51, C0M71, C0A21, C0A51, C0A71, T0A21, T0A51, T0A71, T0A81, T0A91 | | |
| 5 | 7175004CAD0000 | 蓄电池螺杆 | 2 | 2 | | | | | |
| 6 | 7175005AAF0000 | 蓄电池压板 | 1 | 1 | | | | | |
| 7 | 9000007611 | 六角法兰面螺母M6 | 3 | 3 | | | | | |
| 8 | 9000008421 | 六角法兰面螺栓M8×16 | 5 | 5 | | | | | |

G

G-211

车身控制模块

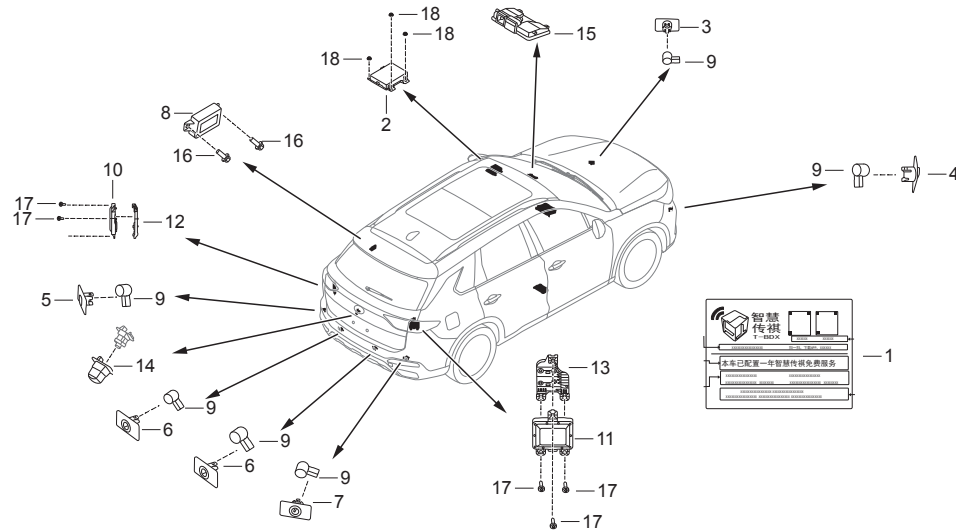


| 序号 | 工时代码 | 操作名称 | 工时 |
|----|--------|---------|-----|
| 2 | C1470A | 真空度传感器 | 0.1 |
| 3 | L4106A | 前向雷达 | 2.1 |
| 4 | L4107A | 前向雷达支架 | 2.2 |
| 6 | L3415A | 防盗线圈 | 0.7 |
| 8 | L4110A | 车身控制模块 | 0.4 |
| 9 | J1329 | 雨量光线传感器 | 0.2 |
| 10 | J1332A | 网关控制器 | 0.3 |

| 序号 | 零部件号码 | 零部件名称 | 数量 | | | | 适用零部件手册代码 | 生产序号 | 备注 |
|----|----------------|--------------|------|----|------|----|---|------|----|
| | | | 2018 | | 2019 | | | | |
| | | | MT | AT | MT | AT | | | |
| 1 | 2720003ARX0000 | DC/DC变换器 | | 1 | | | C0A21, C0A51, C0A71, T0A21, T0A51, T0A71, T0A81, T0A91 | | |
| 2 | 8035006BAC0001 | 真空度传感器 | 1 | 1 | | | C0M21, C0M51, C0M71, C0A21, C0A51, C0A71, T0A21, T0A51, T0A71, T0A81, T0A91 | | |
| 3 | 8087003ARX0000 | 前向雷达 | | 1 | | | T0A81, T0A91 | | |
| 4 | 8087004ARX0000 | 前向雷达支架 | | 1 | | | T0A81, T0A91 | | |
| 5 | 8087005BAL0000 | 雷达卡扣 | | 3 | | | T0A81, T0A91 | | |
| 6 | 8045003AAF0000 | 防盗线圈 | 1 | 1 | | | C0M2, C0M21, C0M5, C0M51, C0M7, C0M71, C0A2, C0A21, T0A21 | | |
| 7 | 8045004BAC0000 | 防盗线圈安装螺钉M4x6 | 1 | 1 | | | C0M2, C0M21, C0M5, C0M51, C0M7, C0M71, C0A2, C0A21, T0A21 | | |
| 8 | 8045006ARX0000 | 车身控制模块 | 1 | 1 | | | C0M2, C0M21, C0M5, C0M51, C0M7, C0M71, C0A2, C0A21, T0A21 | | |
| | 8045006ARX0100 | 车身控制模块 | | 1 | | | C0A5, C0A51, C0A7, C0A71, T0A51, T0A71, T0A81, T0A91 | | |
| 9 | 8045009ARX0000 | 雨量光线传感器 | | 1 | | | T0A81, T0A91 | | |
| 10 | 8045196ARX0000 | 网关控制器 | 1 | 1 | | | | | |
| 11 | 9000007611 | 六角法兰面螺母M6 | 4 | 4 | | | | | |
| 12 | 9000008321 | 六角法兰面螺栓M6x12 | 2 | 2 | | | | | |
| 13 | 9000012121 | 六角法兰面螺栓M6x16 | 2 | 2 | | | | | |

倒车雷达及监控摄像系统

G-221



SPA10-G221

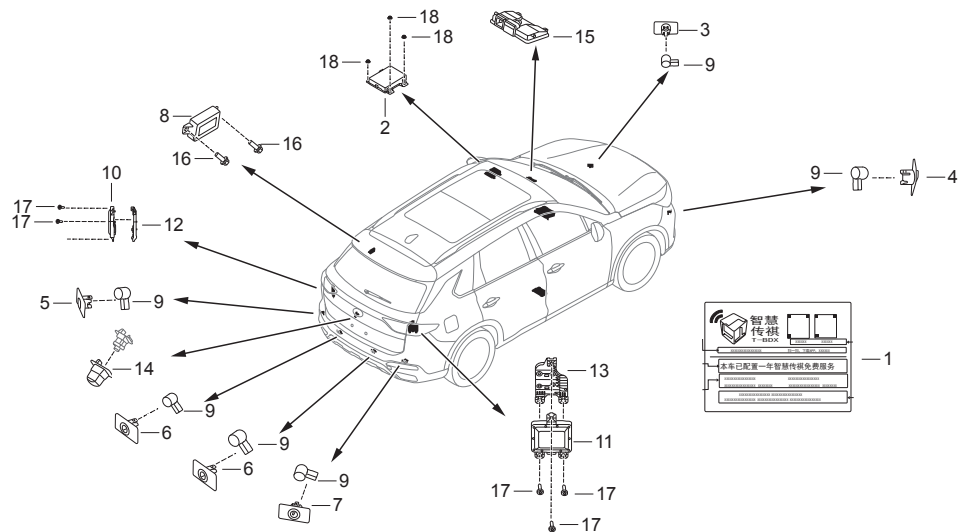
| 序号 | 工时代码 | 操作名称 | 工时 |
|----|--------|------------|-----|
| 2 | L2140A | T-BOX总成 | 4.0 |
| 3 | L5111 | 倒车雷达传感器支架 | 1.0 |
| 8 | L5311A | 倒车雷达ECU | 0.6 |
| 9 | L5110A | 倒车雷达传感器 | 0.2 |
| 10 | L4331A | 盲区监测主传感器 | 1.0 |
| 11 | L4332A | 盲区监测副传感器 | 1.0 |
| 12 | L4333A | 盲区监测主传感器支架 | 1.1 |
| 13 | L4334A | 盲区监测副传感器支架 | 1.1 |
| 14 | L5510A | 倒车后视镜摄像头 | 0.5 |
| 15 | L4105A | 车道偏离预警ECU | 0.3 |

| 序号 | 零部件号码 | 零部件名称 | 数量 | | | | 适用零部件手册代码 | 生产序号 | 备注 |
|----|-------------------|-----------|------|----|------|----|---|------|----|
| | | | 2018 | | 2019 | | | | |
| | | | MT | AT | MT | AT | | | |
| 1 | 7120040ASVN100 | T-BOX标签 | 1 | 1 | | | C0M7, C0M71, C0A7, C0A71, T0A71, T0A81, T0A91 | | |
| 2 | 8550003ARX0001 | T-BOX总成 | 1 | 1 | | | C0M7, C0M71, C0A7, C0A71 | | |
| | 8550003ARX0101 | T-BOX总成 | | 1 | | | T0A71, T0A81, T0A91 | | |
| 3 | 8535006ARX0000B11 | 倒车雷达传感器支架 | 1 | 1 | | | C0M7, C0M71, C0A7, C0A71, T0A71, T0A81, T0A91 | | |
| | 8535006ARX0000B21 | 倒车雷达传感器支架 | 1 | 1 | | | C0M7, C0M71, C0A7, C0A71, T0A71, T0A81, T0A91 | | |
| | 8535006ARX0000B22 | 倒车雷达传感器支架 | 1 | 1 | | | C0M7, C0M71, C0A7, C0A71, T0A71, T0A81, T0A91 | | |
| | 8535006ARX0000B23 | 倒车雷达传感器支架 | 1 | 1 | | | C0M7, C0M71, C0A7, C0A71, T0A71, T0A81, T0A91 | | |
| | 8535006ARX0000A08 | 倒车雷达传感器支架 | 1 | 1 | | | C0M7, C0M71, C0A7, C0A71, T0A71, T0A81, T0A91 | | |
| | 8535006ARX0000A09 | 倒车雷达传感器支架 | 1 | 1 | | | C0M7, C0M71, C0A7, C0A71, T0A71, T0A81, T0A91 | | |
| 4 | 8535006ARX0100B11 | 倒车雷达传感器支架 | 1 | 1 | | | C0M7, C0M71, C0A7, C0A71, T0A71, T0A81, T0A91 | | |
| | 8535006ARX0100B21 | 倒车雷达传感器支架 | 1 | 1 | | | C0M7, C0M71, C0A7, C0A71, T0A71, T0A81, T0A91 | | |
| | 8535006ARX0100B22 | 倒车雷达传感器支架 | 1 | 1 | | | C0M7, C0M71, C0A7, C0A71, T0A71, T0A81, T0A91 | | |
| | 8535006ARX0100B23 | 倒车雷达传感器支架 | 1 | 1 | | | C0M7, C0M71, C0A7, C0A71, T0A71, T0A81, T0A91 | | |

G

G-221

倒车雷达及监控摄像系统



SPA10-G221

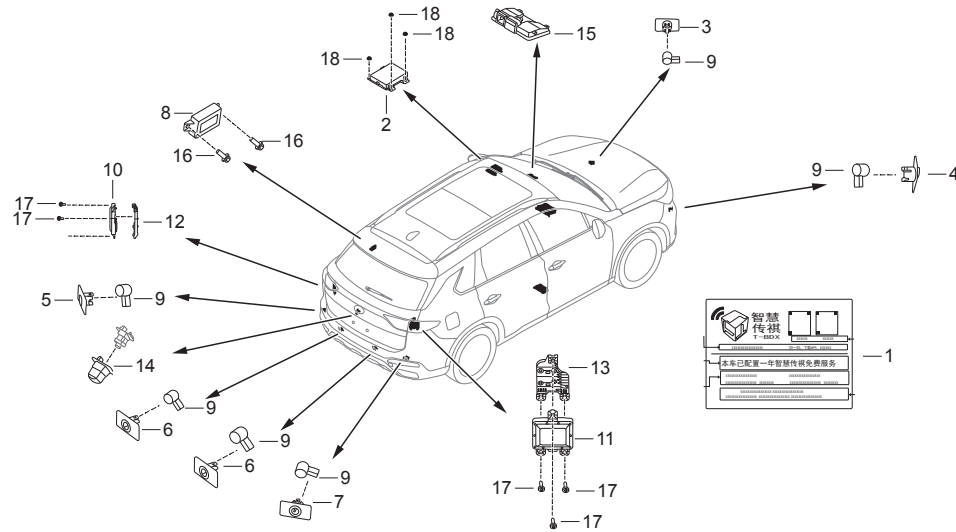
序号 工时代码 操作名称 工时

| 序号 | 零部件号码 | 零部件名称 | 数量 | | | | 适用零部件手册代码 | 生产序号 | 备注 |
|-----|-------------------|-----------|------|----|------|----|--|------|----|
| | | | 2018 | | 2019 | | | | |
| | | | MT | AT | MT | AT | | | |
| (4) | 8535006ARX0100A08 | 倒车雷达传感器支架 | 1 | 1 | | | C0M7, C0M71, C0A7, C0A71, T0A71, T0A81, T0A91 | | |
| | 8535006ARX0100A09 | 倒车雷达传感器支架 | 1 | 1 | | | C0M7, C0M71, C0A7, C0A71, T0A71, T0A81, T0A91 | | |
| 5 | 8535006ARX0200B11 | 倒车雷达传感器支架 | 1 | 1 | | | C0M5, C0M51, C0M7, C0M71, C0A5, C0A51, C0A7, C0A71, T0A51, T0A71, T0A81, T0A91 | | |
| | 8535006ARX0200B21 | 倒车雷达传感器支架 | 1 | 1 | | | C0M5, C0M51, C0M7, C0M71, C0A5, C0A51, C0A7, C0A71, T0A51, T0A71, T0A81, T0A91 | | |
| | 8535006ARX0200B22 | 倒车雷达传感器支架 | 1 | 1 | | | C0M5, C0M51, C0M7, C0M71, C0A5, C0A51, C0A7, C0A71, T0A51, T0A71, T0A81, T0A91 | | |
| | 8535006ARX0200B23 | 倒车雷达传感器支架 | 1 | 1 | | | C0M5, C0M51, C0M7, C0M71, C0A5, C0A51, C0A7, C0A71, T0A51, T0A71, T0A81, T0A91 | | |
| | 8535006ARX0200A08 | 倒车雷达传感器支架 | 1 | 1 | | | C0M5, C0M51, C0M7, C0M71, C0A5, C0A51, C0A7, C0A71, T0A51, T0A71, T0A81, T0A91 | | |
| 6 | 8535006ARX0200A09 | 倒车雷达传感器支架 | 1 | 1 | | | C0M5, C0M51, C0M7, C0M71, C0A5, C0A51, C0A7, C0A71, T0A51, T0A71, T0A81, T0A91 | | |
| | 8535006ARX0300B11 | 倒车雷达传感器支架 | 2 | 2 | | | C0M5, C0M51, C0M7, C0M71, C0A5, C0A51, C0A7, C0A71, T0A51, T0A71, T0A81, T0A91 | | |
| | 8535006ARX0300B21 | 倒车雷达传感器支架 | 2 | 2 | | | C0M5, C0M51, C0M7, C0M71, C0A5, C0A51, C0A7, C0A71, T0A51, T0A71, T0A81, T0A91 | | |
| | 8535006ARX0300B22 | 倒车雷达传感器支架 | 2 | 2 | | | C0M5, C0M51, C0M7, C0M71, C0A5, C0A51, C0A7, C0A71, T0A51, T0A71, T0A81, T0A91 | | |

G

倒车雷达及监控摄像系统

G-221



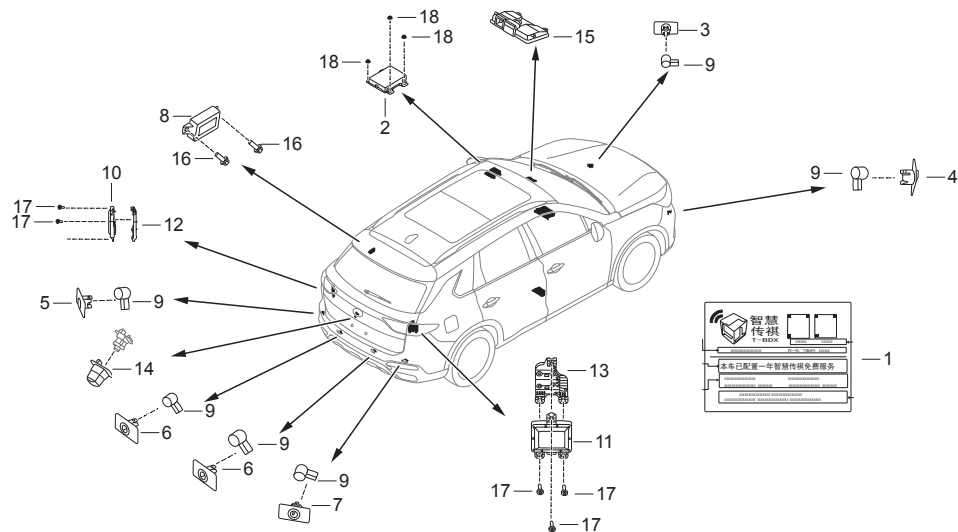
| 序号 | 工时代码 | 操作名称 | 工时 |
|----|------|------|----|
|----|------|------|----|

| 序号 | 零部件号码 | 零部件名称 | 数量 | | | | 适用零部件手册代码 | 生产序号 | 备注 |
|-----|-------------------|-----------|------|----|------|----|--|------|----|
| | | | 2018 | | 2019 | | | | |
| | | | MT | AT | MT | AT | | | |
| (6) | 8535006ARX0300B23 | 倒车雷达传感器支架 | 2 | 2 | | | C0M5, C0M51, C0M7, C0M71, C0A5, C0A51, C0A7, C0A71, T0A51, T0A71, T0A81, T0A91 | | |
| | 8535006ARX0300A08 | 倒车雷达传感器支架 | 2 | 2 | | | C0M5, C0M51, C0M7, C0M71, C0A5, C0A51, C0A7, C0A71, T0A51, T0A71, T0A81, T0A91 | | |
| | 8535006ARX0300A09 | 倒车雷达传感器支架 | 2 | 2 | | | C0M5, C0M51, C0M7, C0M71, C0A5, C0A51, C0A7, C0A71, T0A51, T0A71, T0A81, T0A91 | | |
| 7 | 8535006ARX0400B11 | 倒车雷达传感器支架 | 1 | 1 | | | C0M5, C0M51, C0M7, C0M71, C0A5, C0A51, C0A7, C0A71, T0A51, T0A71, T0A81, T0A91 | | |
| | 8535006ARX0400B21 | 倒车雷达传感器支架 | 1 | 1 | | | C0M5, C0M51, C0M7, C0M71, C0A5, C0A51, C0A7, C0A71, T0A51, T0A71, T0A81, T0A91 | | |
| | 8535006ARX0400B22 | 倒车雷达传感器支架 | 1 | 1 | | | C0M5, C0M51, C0M7, C0M71, C0A5, C0A51, C0A7, C0A71, T0A51, T0A71, T0A81, T0A91 | | |
| | 8535006ARX0400B23 | 倒车雷达传感器支架 | 1 | 1 | | | C0M5, C0M51, C0M7, C0M71, C0A5, C0A51, C0A7, C0A71, T0A51, T0A71, T0A81, T0A91 | | |
| | 8535006ARX0400A08 | 倒车雷达传感器支架 | 1 | 1 | | | C0M5, C0M51, C0M7, C0M71, C0A5, C0A51, C0A7, C0A71, T0A51, T0A71, T0A81, T0A91 | | |
| | 8535006ARX0400A09 | 倒车雷达传感器支架 | 1 | 1 | | | C0M5, C0M51, C0M7, C0M71, C0A5, C0A51, C0A7, C0A71, T0A51, T0A71, T0A81, T0A91 | | |
| 8 | 8535007ARX0000 | 倒车雷达ECU | 1 | 1 | | | C0M5, C0M51, C0M7, C0M71, C0A5, C0A51, C0A7, C0A71, T0A51, T0A71, T0A81, T0A91 | | |
| 9 | 8535008ARX0000B11 | 倒车雷达传感器 | 6 | 6 | | | C0M5, C0M51, C0M7, C0M71, C0A5, C0A51, C0A7, C0A71, T0A51, T0A71, T0A81, T0A91 | | |

G

G-221

倒车雷达及监控摄像系统



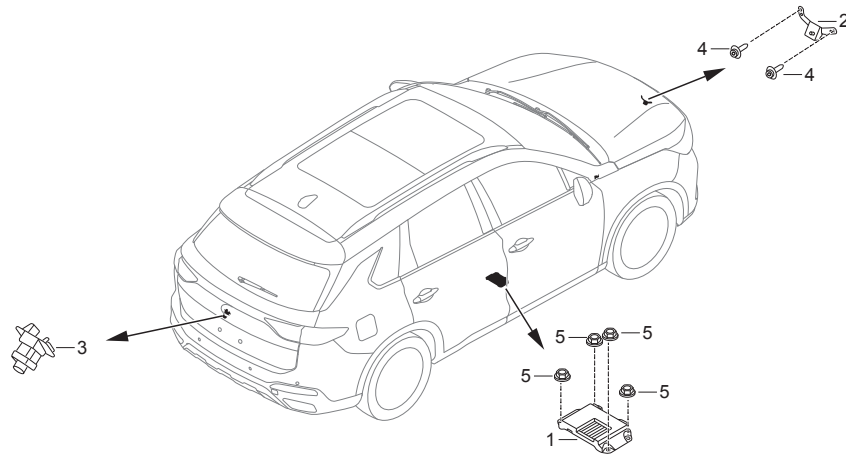
| 序号 | 工时代码 | 操作名称 | 工时 |
|----|------|------|----|
|----|------|------|----|

| 序号 | 零部件号码 | 零部件名称 | 数量 | | | | 适用零部件手册代码 | 生产序号 | 备注 |
|-----|-------------------|-----------------------------|------|----|------|----|--|------|----|
| | | | 2018 | | 2019 | | | | |
| | | | MT | AT | MT | AT | | | |
| (9) | 8535008ARX0000B21 | 倒车雷达传感器 | 6 | 6 | | | C0M5, C0M51, C0M7, C0M71, C0A5, C0A51, C0A7, C0A71, T0A51, T0A71, T0A81, T0A91 | | |
| | 8535008ARX0000B22 | 倒车雷达传感器 | 6 | 6 | | | C0M5, C0M51, C0M7, C0M71, C0A5, C0A51, C0A7, C0A71, T0A51, T0A71, T0A81, T0A91 | | |
| | 8535008ARX0000B23 | 倒车雷达传感器 | 6 | 6 | | | C0M5, C0M51, C0M7, C0M71, C0A5, C0A51, C0A7, C0A71, T0A51, T0A71, T0A81, T0A91 | | |
| | 8535008ARX0000A08 | 倒车雷达传感器 | 6 | 6 | | | C0M5, C0M51, C0M7, C0M71, C0A5, C0A51, C0A7, C0A71, T0A51, T0A71, T0A81, T0A91 | | |
| | 8535008ARX0000A09 | 倒车雷达传感器 | 6 | 6 | | | C0M5, C0M51, C0M7, C0M71, C0A5, C0A51, C0A7, C0A71, T0A51, T0A71, T0A81, T0A91 | | |
| 10 | 8535009ARX0000 | 盲区监测主传感器 | | 1 | | | T0A91 | | |
| 11 | 8535010ARX0000 | 盲区监测副传感器 | | 1 | | | T0A91 | | |
| 12 | 8535013ARX0000 | 盲区监测主传感器支架 | | 1 | | | T0A91 | | |
| 13 | 8535014ARX0000 | 盲区监测副传感器支架 | | 1 | | | T0A91 | | |
| 14 | 8540003ARX0000 | 倒车后视摄像头 | 1 | 1 | | | C0M5, C0M51, C0A5, C0A51, T0A51 | | |
| 15 | 8540009ARX0000 | 车道偏离预警ECU | | 1 | | | T0A81, T0A91 | | |
| 16 | 9000012121 | 六角法兰面螺栓M6x16 | 2 | 2 | | | | | |
| 17 | 9000005711 | 十字槽盘头自攻螺钉和平垫圈组合件—C型ST5.5x22 | 6 | 6 | | | | | |
| 18 | 9000007611 | 六角法兰面螺母M6 | 3 | 3 | | | | | |

G

全景泊车

G-231



SPA10-G231

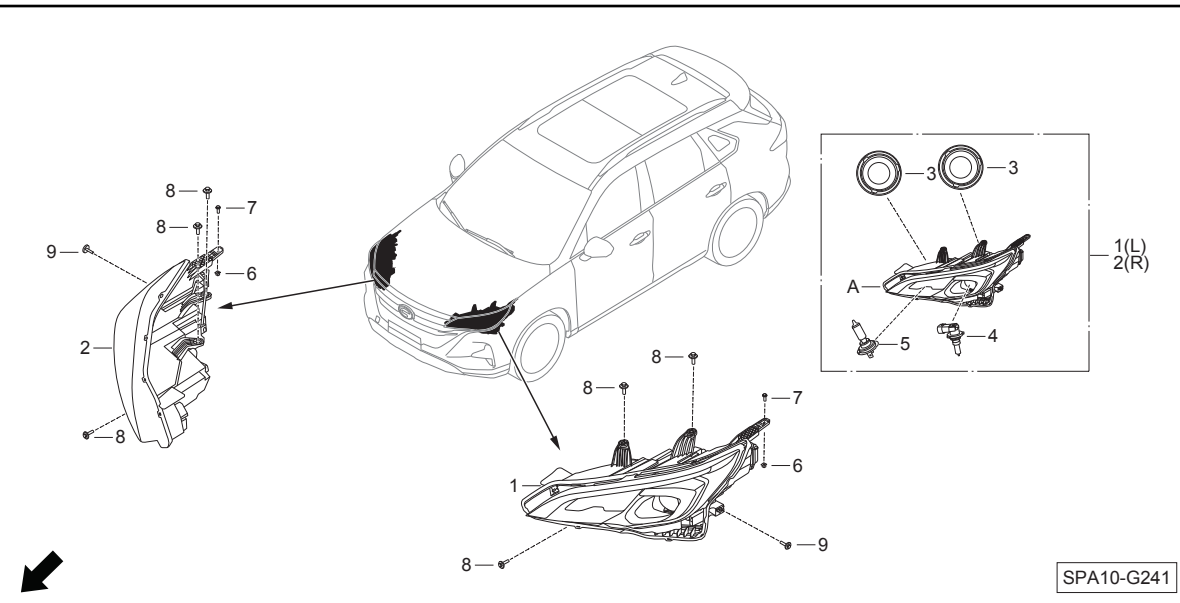
| 序号 | 工时代码 | 操作名称 | 工时 |
|----|--------|----------|-----|
| 1 | L4101A | 全景泊车ECU | 0.6 |
| 2 | L4102A | 前全景泊车摄像头 | 0.4 |
| 3 | L4103A | 后全景泊车摄像头 | 0.5 |

| 序号 | 零部件号码 | 零部件名称 | 数量 | | | | 适用零部件手册代码 | 生产序号 | 备注 |
|----|----------------|---------------------------|------|----|------|----|---|------|----|
| | | | 2018 | | 2019 | | | | |
| | | | MT | AT | MT | AT | | | |
| 1 | 8540004ARX0000 | 全景泊车ECU | 1 | 1 | | | C0M7, C0M71, C0A7, C0A71, T0A71, T0A81, T0A91 | | |
| 2 | 8540007ARX0000 | 前全景泊车摄像头 | 1 | 1 | | | C0M7, C0M71, C0A7, C0A71, T0A71, T0A81, T0A91 | | |
| 3 | 8540008ARX0000 | 后全景泊车摄像头 | 1 | 1 | | | C0M7, C0M71, C0A7, C0A71, T0A71, T0A81, T0A91 | | |
| 4 | 9000004311 | 十字槽盘头自攻螺钉和大垫圈组合件 ST4.2x13 | 2 | 2 | | | C0M7, C0M71, C0A5, C0A51, C0A7, C0A71, T0A51, T0A71, T0A81, T0A91 | | |
| 5 | 9000007611 | 六角法兰面螺母M6 | 4 | 4 | | | | | |

G

G-241

前组合灯（卤素）



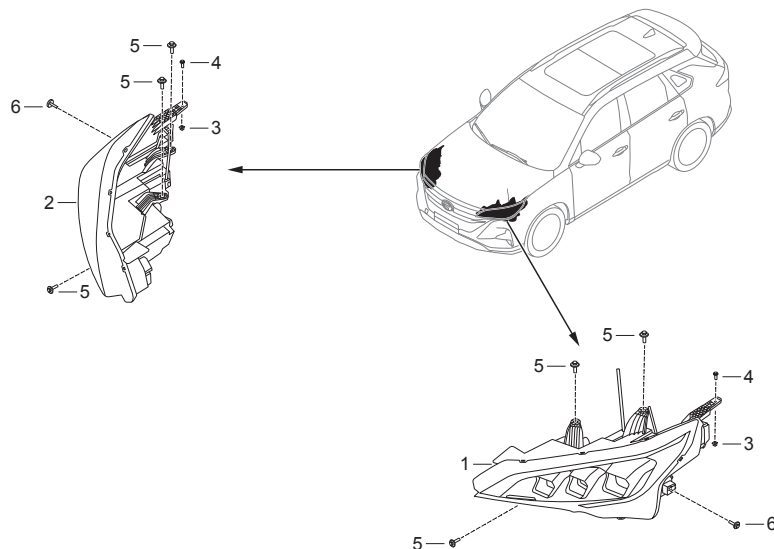
| 序号 | 工时代码 | 操作名称 | 工时 |
|----|--------|-------|-----|
| 1 | M1101A | 左前组合灯 | 1.0 |
| 2 | M1102A | 右前组合灯 | 1.0 |
| 3 | M2114 | 后盖总成 | 0.1 |
| 4 | M1131A | HB3灯泡 | 0.1 |
| 5 | M1111A | H7灯泡 | 0.2 |

| 序号 | 零部件号码 | 零部件名称 | 数量 | | | | 适用零部件手册代码 | 生产序号 | 备注 |
|----|-------------------|-----------------------------|------|----|------|----|--|-------------|----|
| | | | 2018 | | 2019 | | | | |
| | | | MT | AT | MT | AT | | | |
| 1 | 7210001ARX0001M10 | 左前组合灯 | 1 | 1 | | | C0M2, C0M21, C0M5, C0M51, C0A2, C0A21, C0A5, C0A51, T0A21, T0A51 | | |
| 2 | 7210002ARX0001M10 | 右前组合灯 | 1 | 1 | | | C0M2, C0M21, C0M5, C0M51, C0A2, C0A21, C0A5, C0A51, T0A21, T0A51 | | |
| 3 | 7210001ARXS000 | 后盖总成 | 4 | 4 | | | C0M2, C0M21, C0M5, C0M51, C0A2, C0A21, C0A5, C0A51, T0A21, T0A51 | 该件只适用于卤素前照灯 | |
| 4 | 7210001ARXS010 | HB3灯泡 | 2 | 2 | | | C0M2, C0M21, C0M5, C0M51, C0A2, C0A21, C0A5, C0A51, T0A21, T0A51 | 该件只适用于卤素前照灯 | |
| 5 | 7210001ARXS020 | H7灯泡 | 2 | 2 | | | C0M2, C0M21, C0M5, C0M51, C0A2, C0A21, C0A5, C0A51, T0A21, T0A51 | 该件只适用于卤素前照灯 | |
| 6 | 9110000353 | ST5.5螺钉座8.1x8.1 | 2 | 2 | | | C0M2, C0M21, C0M5, C0M51, C0A2, C0A21, C0A5, C0A51, T0A21, T0A51 | | |
| 7 | 9000005711 | 十字槽盘头自攻螺钉和平垫圈组合件—C型ST5.5x22 | 2 | 2 | | | C0M2, C0M21, C0M5, C0M51, C0A2, C0A21, C0A5, C0A51, T0A21, T0A51 | | |
| 8 | 900002662M | 六角头螺栓和平垫圈组合件M6x30 | 6 | 6 | | | C0M2, C0M21, C0M5, C0M51, C0A2, C0A21, C0A5, C0A51, T0A21, T0A51 | | |
| 9 | 901000412J | 六角头螺栓和平垫圈组合件M6x30 | 2 | 2 | | | C0M2, C0M21, C0M5, C0M51, C0A2, C0A21, C0A5, C0A51, T0A21, T0A51 | | |

G

前组合灯 (LED)

G-242



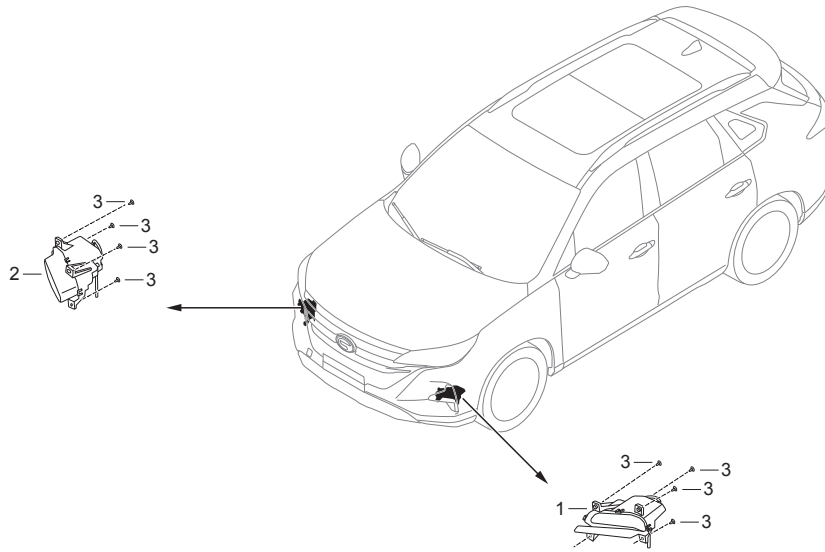
| 序号 | 工时代码 | 操作名称 | 工时 |
|----|--------|-------|-----|
| 1 | M1101A | 左前组合灯 | 1.0 |
| 2 | M1102A | 右前组合灯 | 1.0 |

| 序号 | 零部件号码 | 零部件名称 | 数量 | | | | 适用零部件手册代码 | 生产序号 | 备注 |
|----|-------------------|-----------------------------|------|----|------|----|---|------|----|
| | | | 2018 | | 2019 | | | | |
| | | | MT | AT | MT | AT | | | |
| 1 | 7210001ARX0100M10 | 左前组合灯 | 1 | 1 | | | C0M7, C0M71, C0A7, C0A71, T0A71, T0A81, T0A91 | | |
| 2 | 7210002ARX0100M10 | 右前组合灯 | 1 | 1 | | | C0M7, C0M71, C0A7, C0A71, T0A71, T0A81, T0A91 | | |
| 3 | 9110000353 | ST5.5螺钉座8.1×8.1 | 2 | 2 | | | C0M7, C0M71, C0A7, C0A71, T0A71, T0A81, T0A91 | | |
| 4 | 9000005711 | 十字槽盘头自攻螺钉和平垫圈组合件—C型ST5.5×22 | 2 | 2 | | | C0M7, C0M71, C0A7, C0A71, T0A71, T0A81, T0A91 | | |
| 5 | 900002662M | 六角头螺栓和平垫圈组合件M6×30 | 6 | 6 | | | C0M7, C0M71, C0A7, C0A71, T0A71, T0A81, T0A91 | | |
| 6 | 901000412J | 六角头螺栓和平垫圈组合件M6×30 | 2 | 2 | | | C0M7, C0M71, C0A7, C0A71, T0A71, T0A81, T0A91 | | |

G

G-251

前雾灯

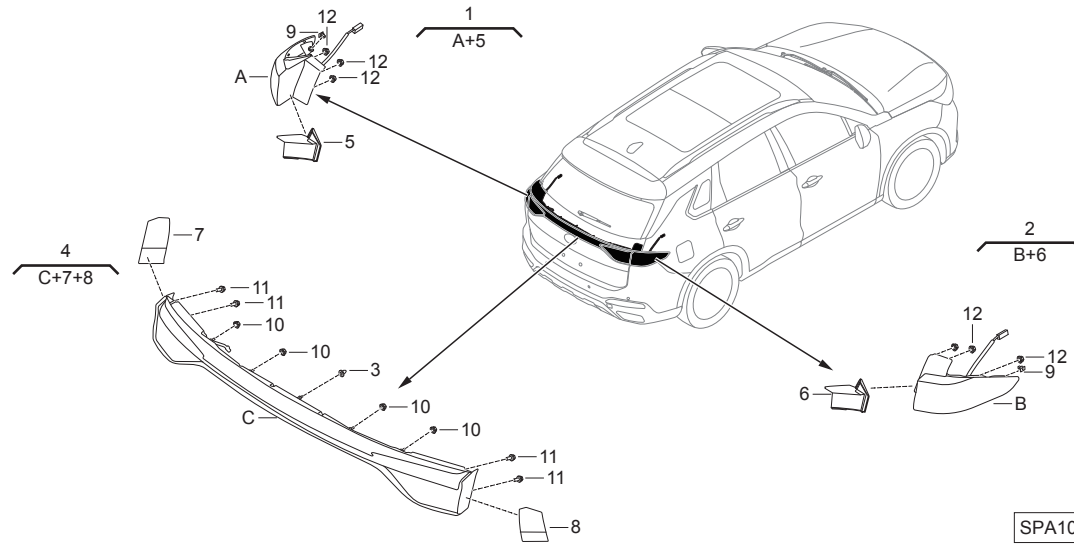


| 序号 | 工时代码 | 操作名称 | 工时 |
|----|--------|------|-----|
| 1 | M1210A | 左前雾灯 | 0.3 |
| 2 | M1220A | 右前雾灯 | 0.3 |

| 序号 | 零部件号码 | 零部件名称 | 数量 | | | | 适用零部件手册代码 | 生产序号 | 备注 |
|----|----------------|------------------------------|------|----|------|----|-----------|------|----|
| | | | 2018 | | 2019 | | | | |
| | | | MT | AT | MT | AT | | | |
| 1 | 7220001ARX0000 | 左前雾灯 | 1 | 1 | | | | | |
| 2 | 7220002ARX0000 | 右前雾灯 | 1 | 1 | | | | | |
| 3 | 9000000216 | 十字槽盘头自攻螺钉和大垫圈组合件 ST4.8x16 | 8 | 8 | | | | | |

后组合灯

G-261



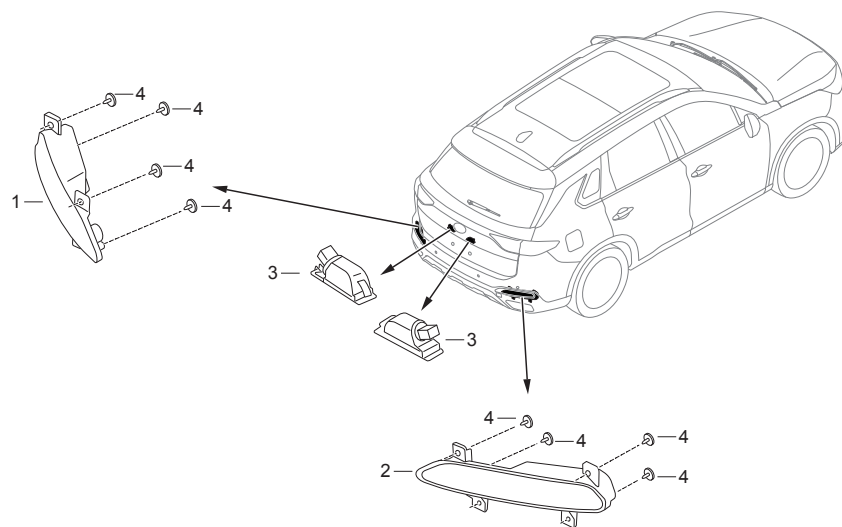
| 序号 | 工时代码 | 操作名称 | 工时 |
|----|--------|----------------|-----|
| 1 | M2111A | 左后组合灯A | 0.2 |
| 2 | M2112A | 右后组合灯A | 0.2 |
| 4 | M2211A | 后组合灯B | 0.5 |
| 5 | M2113 | 17002RCL装饰板(左) | 0.2 |
| 6 | M2113 | 17002RCL装饰板(右) | 0.2 |
| 7 | M2213 | 17002TL装饰板(左) | 0.5 |
| 8 | M2213 | 17002TL装饰板(右) | 0.5 |

| 序号 | 零部件号码 | 零部件名称 | 数量 | | | | 适用零部件手册代码 | 生产序号 | 备注 |
|----|-------------------|----------------|------|----|------|----|-----------|------|----|
| | | | 2018 | | 2019 | | | | |
| | | | MT | AT | MT | AT | | | |
| 1 | 7305001ARX0000M10 | 左后组合灯A | 1 | 1 | | | | | |
| 2 | 7305002ARX0000M10 | 右后组合灯A | 1 | 1 | | | | | |
| 3 | 7310003AMV0000 | 塑料卡扣 | 1 | 1 | | | | | |
| 4 | 7310005ARX0000M10 | 后组合灯B | 1 | 1 | | | | | |
| 5 | 7305001ARXS000 | 17002RCL装饰板(左) | 1 | 1 | | | | | |
| 6 | 7305002ARXS000 | 17002RCL装饰板(右) | 1 | 1 | | | | | |
| 7 | 7310005ARXS000 | 17002TL装饰板(左) | 1 | 1 | | | | | |
| 8 | 7310005ARXS010 | 17002TL装饰板(右) | 1 | 1 | | | | | |
| 9 | 9110000651 | 卡扣8x9 | 2 | 2 | | | | | |
| 10 | 9000007611 | 六角法兰面螺母M6 | 4 | 4 | | | | | |
| 11 | 902001002D | 六角法兰面螺栓M6x12 | 4 | 4 | | | | | |
| 12 | 9050000811 | 六角法兰面螺母M6 | 6 | 6 | | | | | |

G

G-271

车身后部灯具



SPA10-G271

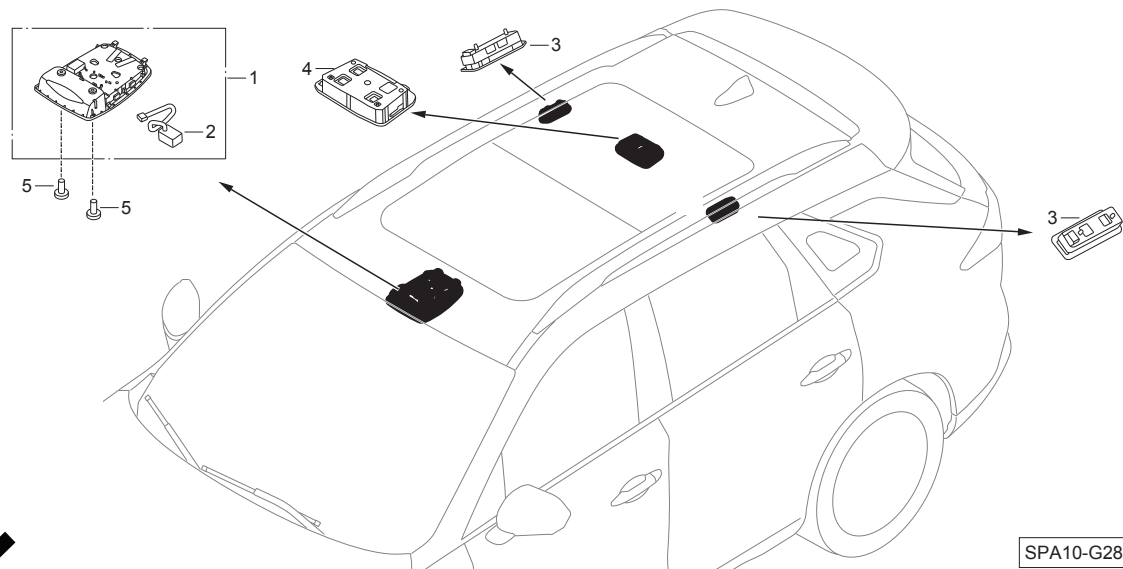
| 序号 | 工时代码 | 操作名称 | 工时 |
|----|--------|--------|-----|
| 1 | M2221A | 左回复反射器 | 1.0 |
| 2 | M2222A | 右回复反射器 | 1.0 |
| 3 | M2310A | 左牌照灯 | 0.1 |

| 序号 | 零部件号码 | 零部件名称 | 数量 | | | | 适用零部件手册代码 | 生产序号 | 备注 |
|----|----------------|------------------------------|------|----|------|----|-----------|----------------|----|
| | | | 2018 | | 2019 | | | | |
| | | | MT | AT | MT | AT | | | |
| 1 | 7315001ARX0000 | 左回复反射器 | 1 | 1 | | | | | |
| 2 | 7315002ARX0000 | 右回复反射器 | 1 | 1 | | | | | |
| 3 | 7320001ASV0000 | 左牌照灯 | 2 | 2 | | | | 同时适用于左牌照灯和右牌照灯 | |
| 4 | 9000000216 | 十字槽盘头自攻螺钉和大垫圈组合件 ST4.8x16 | 8 | 8 | | | | | |

G

顶灯

G-281



| 序号 | 工时代码 | 操作名称 | 工时 |
|----|--------|----------------|-----|
| 1 | L2115A | 前排顶灯和蓝牙话筒模块组合件 | 0.1 |
| 2 | L2115A | 蓝牙话筒模块 | 0.4 |
| 3 | M4210A | 后排顶灯 | 0.1 |
| 4 | M4210A | 后排顶灯 | 0.1 |

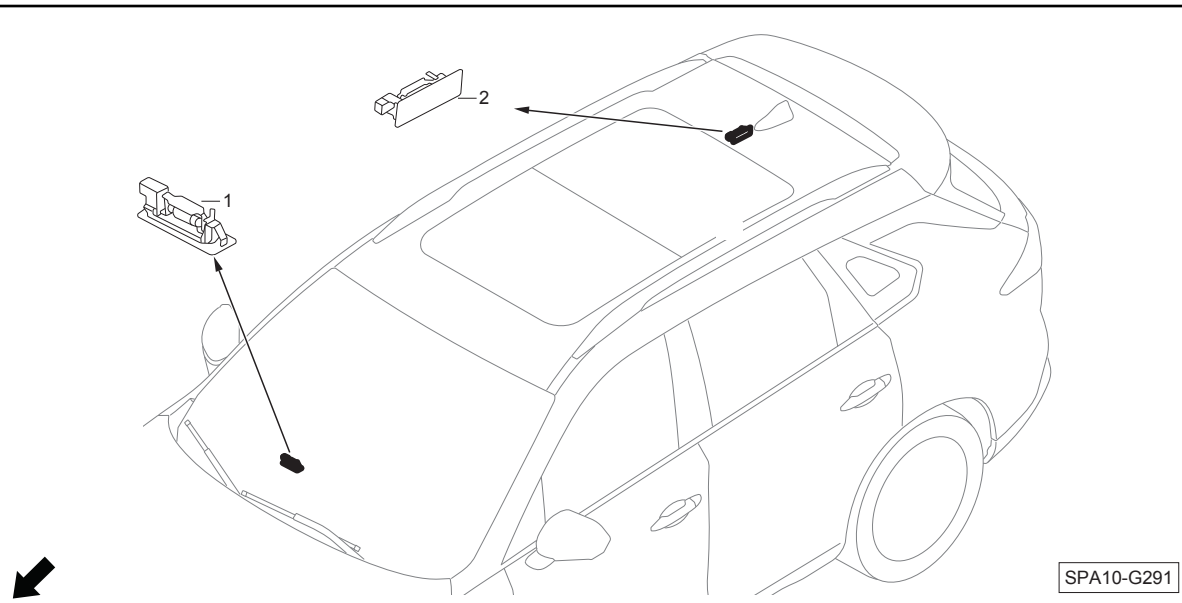
SPA10-G281

| 序号 | 零部件号码 | 零部件名称 | 数量 | | | | 适用零部件手册代码 | 生产序号 | 备注 |
|----|-------------------|----------------|------|----|------|----|---|------|----|
| | | | 2018 | | 2019 | | | | |
| | | | MT | AT | MT | AT | | | |
| 1 | 6605003ASVZ100YD1 | 前排顶灯和蓝牙话筒模块组合件 | | 1 | | | T0A81, T0A91 | | |
| | 6605003ASVZ100YD2 | 前排顶灯和蓝牙话筒模块组合件 | | 1 | | | T0A81, T0A91 | | |
| | 6605003ASVZ000YD1 | 前排顶灯和蓝牙话筒模块组合件 | 1 | 1 | | | C0M7, C0M71, C0A7, C0A71, T0A71 | | |
| | 6605003ASVZ000YD2 | 前排顶灯和蓝牙话筒模块组合件 | 1 | 1 | | | C0M7, C0M71, C0A7, C0A71, T0A71 | | |
| | 6605003ASVZ300YD1 | 前排顶灯和蓝牙话筒模块组合件 | 1 | 1 | | | C0M2, C0M21, C0M5, C0M51, C0A2, C0A21, C0A5, C0A51, T0A21, T0A51 | | |
| | 6605003ASVZ300YD2 | 前排顶灯和蓝牙话筒模块组合件 | 1 | 1 | | | C0M2, C0M21, C0M5, C0M51, C0A2, C0A21, C0A5, C0A51, T0A21, T0A51 | | |
| 2 | 8520004ASV0100 | 蓝牙话筒模块 | 2 | 2 | | | | | |
| 3 | 6605004ASV0000YD1 | 后排顶灯 | | 2 | | | T0A81, T0A91 | | |
| | 6605004ASV0000YD2 | 后排顶灯 | | 2 | | | T0A81, T0A91 | | |
| 4 | 6605004BAL0000YD1 | 后排顶灯 | 1 | 1 | | | C0M2, C0M21, C0M5, C0M51, C0M7, C0M71, C0A2, C0A21, C0A5, C0A51, C0A7, C0A71, T0A21, T0A51, T0A71 | | |
| | 6605004BAL0000YD2 | 后排顶灯 | 1 | 1 | | | C0M2, C0M21, C0M5, C0M51, C0M7, C0M71, C0A2, C0A21, C0A5, C0A51, C0A7, C0A71, T0A21, T0A51, T0A71 | | |
| 5 | 9000004705 | 十字槽盘头螺钉M6x12 | 2 | 2 | | | | | |



G-291

手套箱、行李箱灯



SPA10-G291

| 序号 | 工时代码 | 操作名称 | 工时 |
|----|--------|------|-----|
| 1 | M4150A | 手套箱灯 | 0.1 |
| 2 | M4250A | 行李箱灯 | 0.1 |

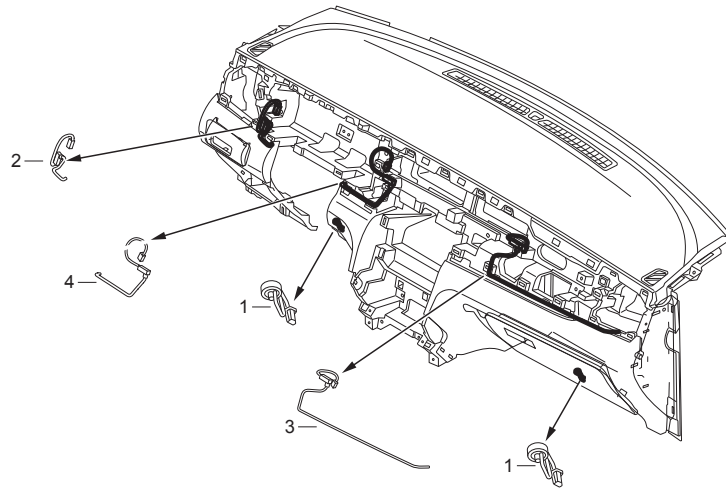
| 序号 | 零部件号码 | 零部件名称 | 数量 | | | | 适用零部件手册代码 | 生产序号 | 备注 |
|----|-------|-------|------|----|------|----|-----------|------|----|
| | | | 2018 | | 2019 | | | | |
| | | | MT | AT | MT | AT | | | |

| | | | | | | | | | |
|---|----------------|------|---|---|--|--|--|--|--|
| 1 | 6625003BAC0000 | 手套箱灯 | 1 | 1 | | | | | |
| 2 | 6640003BAC0000 | 行李箱灯 | 1 | 1 | | | | | |

G

氛围灯

G-301



SPA10-G301

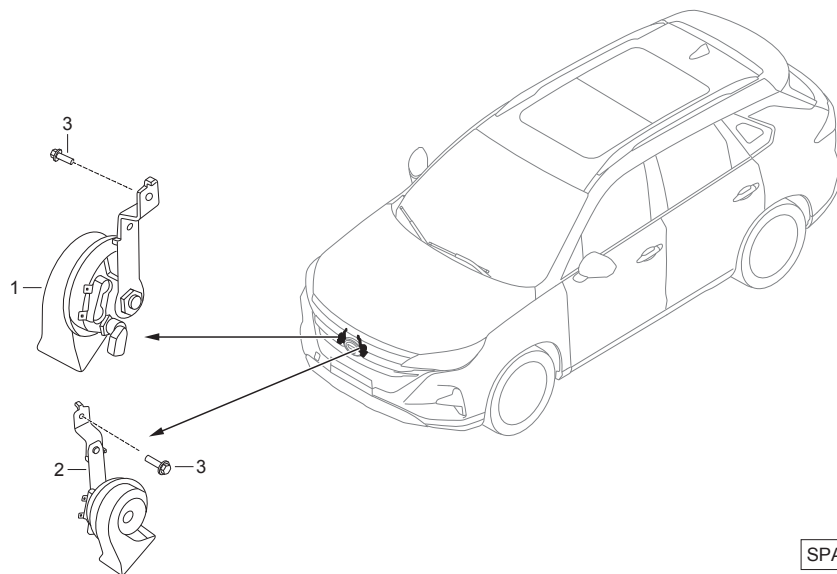
| 序号 | 工时代码 | 操作名称 | 工时 |
|----|--------|----------|-----|
| 1 | M5002A | 副驾驶侧足灯 | 0.1 |
| 2 | M5001A | 仪表板左侧氛围灯 | 2.2 |
| 3 | M5001A | 仪表板右侧氛围灯 | 2.2 |
| 4 | M5012 | 仪表板中央氛围灯 | 1.8 |

| 序号 | 零部件号码 | 零部件名称 | 数量 | | | | 适用零部件手册代码 | 生产序号 | 备注 |
|----|----------------|----------|------|----|------|----|--------------|------|----|
| | | | 2018 | | 2019 | | | | |
| | | | MT | AT | MT | AT | | | |
| 1 | 6010076ARX0000 | 副驾驶侧足灯 | | 2 | | | T0A81, T0A91 | | |
| 2 | 6655003ARX0000 | 仪表板左侧氛围灯 | | 1 | | | T0A81, T0A91 | | |
| 3 | 6655004ARX0000 | 仪表板右侧氛围灯 | | 1 | | | T0A81, T0A91 | | |
| 4 | 6655020ARX0000 | 仪表板中央氛围灯 | | 1 | | | T0A81, T0A91 | | |

G

G-31_1

喇叭总成



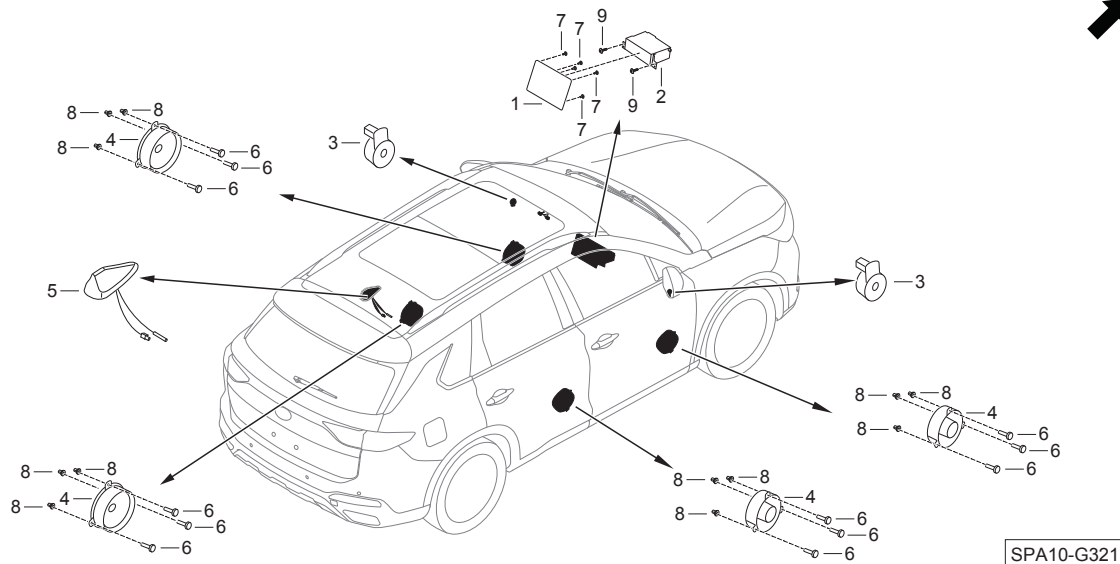
| 序号 | 工时代码 | 操作名称 | 工时 |
|----|--------|--------|-----|
| 1 | L1510A | 鸣笛高音喇叭 | 0.4 |
| 2 | L1520A | 鸣笛低音喇叭 | 0.4 |

| 序号 | 零部件号码 | 零部件名称 | 数量 | | | | 适用零部件手册代码 | 生产序号 | 备注 |
|----|----------------|--------------|------|----|------|----|-----------|------|----|
| | | | 2018 | | 2019 | | | | |
| | | | MT | AT | MT | AT | | | |
| 1 | 8255003ARX0000 | 鸣笛高音喇叭 | 1 | 1 | | | | | |
| 2 | 8255004ARX0000 | 鸣笛低音喇叭 | 1 | 1 | | | | | |
| 3 | 9000012121 | 六角法兰面螺栓M6×16 | 2 | 2 | | | | | |

G

音响系统

G-321

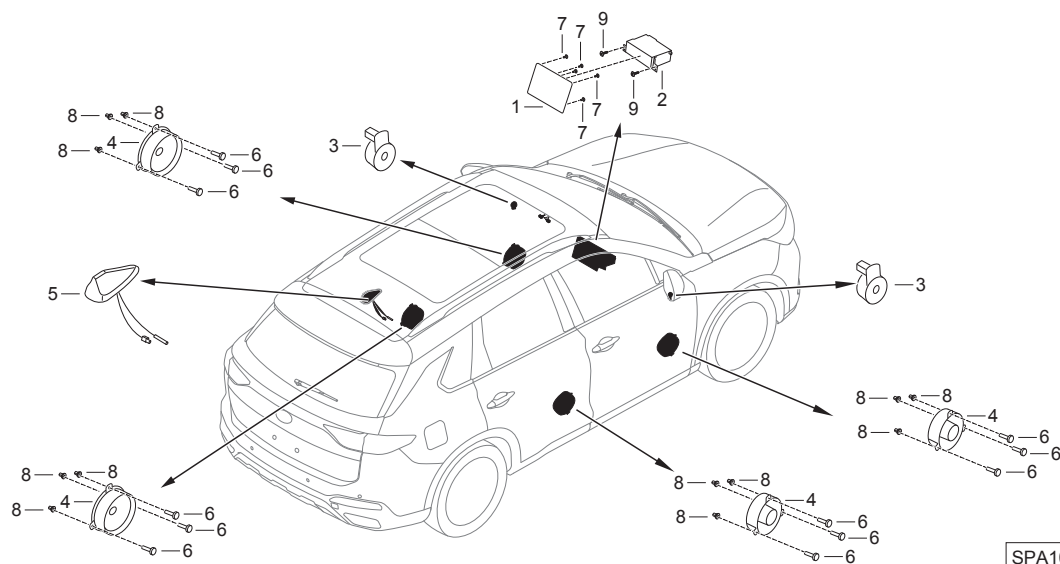


| 序号 | 工时代码 | 操作名称 | 工时 |
|----|--------|-----------|-----|
| 1 | L2114A | 多功能触摸显示屏 | 1.1 |
| | L2114A | 多功能触摸显示屏 | 1.1 |
| 2 | L2131A | AV主机总成 | 1.1 |
| | L2151A | AVN主机总成 | 1.1 |
| | L2141A | 车载智能多媒体主机 | 1.1 |
| 3 | Q1210A | 高音扬声器总成 | 0.2 |
| 4 | Q1140A | 低音扬声器总成 | 0.3 |
| 5 | L2113A | 鲨鱼鳍天线总成 | 2.8 |

SPA10-G321

| 序号 | 零部件号码 | 零部件名称 | 数量 | | | | 适用零部件手册代码 | 生产序号 | 备注 |
|----|-------------------|-----------|------|----|------|----|--|------|----|
| | | | 2018 | | 2019 | | | | |
| | | | MT | AT | MT | AT | | | |
| 1 | 8515005ARX0000 | 多功能触摸显示屏 | 1 | 1 | | | C0M2, C0M21, C0M5, C0M51, C0A2, C0A21, C0A5, C0A51, T0A21, T0A51 | | |
| | 8515005ARX0100 | 多功能触摸显示屏 | 1 | 1 | | | C0M7, C0M71, C0A7, C0A71, T0A71, T0A81, T0A91 | | |
| | 8515005ARX0100 | 多功能触摸显示屏 | 1 | 1 | | | C0M7, C0M71, C0A7, C0A71, T0A71, T0A81, T0A91 | | |
| 2 | 8515003ARX0000 | AV主机总成 | 1 | 1 | | | C0M2, C0M21, C0A2, C0A21, T0A21 | | |
| | 8520003ARX0000 | AVN主机总成 | 1 | 1 | | | C0M5, C0M51, C0A5, C0A51, T0A51 | | |
| | 8520003ARX0100 | AVN主机总成 | 1 | 1 | | | C0M7, C0M71, C0A7, C0A71 | | |
| | 8545003ARX0003 | 车载智能多媒体主机 | | 1 | | | T0A71, T0A81, T0A91 | | |
| 3 | 8525004ARX0000 | 高音扬声器总成 | 2 | 4 | | | C0M5, C0M51, C0M7, C0M71, C0A5, C0A51, C0A7, C0A71, T0A51, T0A71, T0A81, T0A91 | | |
| 4 | 8525005ARX0000 | 低音扬声器总成 | 4 | 4 | | | | | |
| 5 | 8530008ARX0001B11 | 鲨鱼鳍天线总成 | 1 | 1 | | | C0M2, C0M21, C0A2, C0A21, T0A21 | | |
| | 8530008ARX0001B21 | 鲨鱼鳍天线总成 | 1 | 1 | | | C0M2, C0M21, C0A2, C0A21, T0A21 | | |
| | 8530008ARX0001B22 | 鲨鱼鳍天线总成 | 1 | 1 | | | C0M2, C0M21, C0A2, C0A21, T0A21 | | |
| | 8530008ARX0001B23 | 鲨鱼鳍天线总成 | 1 | 1 | | | C0M2, C0M21, C0A2, C0A21, T0A21 | | |
| | 8530008ARX0001A08 | 鲨鱼鳍天线总成 | 1 | 1 | | | C0M2, C0M21, C0A2, C0A21, T0A21 | | |
| | 8530008ARX0001A09 | 鲨鱼鳍天线总成 | 1 | 1 | | | C0M2, C0M21, C0A2, C0A21, T0A21 | | |
| | 8530008ARX0101B11 | 鲨鱼鳍天线总成 | 1 | 1 | | | C0M5, C0M51, C0A5, C0A51, T0A51 | | |
| | 8530008ARX0101B21 | 鲨鱼鳍天线总成 | 1 | 1 | | | C0M5, C0M51, C0A5, C0A51, T0A51 | | |

G

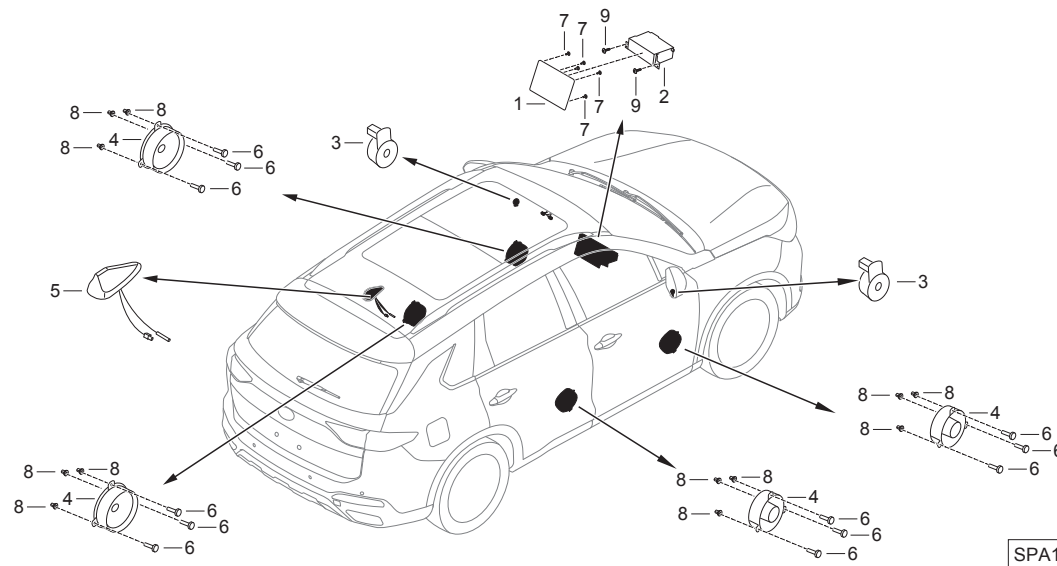


| 序号 | 工时代码 | 操作名称 | 工时 |
|----|------|------|----|
|----|------|------|----|

| 序号 | 零部件号码 | 零部件名称 | 数量 | | | | 适用零部件手册代码 | 生产序号 | 备注 |
|-----|-------------------|------------------------------|------|----|------|----|--|------|----|
| | | | 2018 | | 2019 | | | | |
| | | | MT | AT | MT | AT | | | |
| (5) | 8530008ARX0101B22 | 鲨鱼鳍天线总成 | 1 | 1 | | | C0M5, C0M51, C0A5, C0A51, T0A51 | | |
| | 8530008ARX0101B23 | 鲨鱼鳍天线总成 | 1 | 1 | | | C0M5, C0M51, C0A5, C0A51, T0A51 | | |
| | 8530008ARX0101A08 | 鲨鱼鳍天线总成 | 1 | 1 | | | C0M5, C0M51, C0A5, C0A51, T0A51 | | |
| | 8530008ARX0101A09 | 鲨鱼鳍天线总成 | 1 | 1 | | | C0M5, C0M51, C0A5, C0A51, T0A51 | | |
| | 8530008ARX0301B11 | 鲨鱼鳍天线总成 | 1 | 1 | | | C0M7, C0M71, C0A7, C0A71, T0A71, T0A81, T0A91 | | |
| | 8530008ARX0301B21 | 鲨鱼鳍天线总成 | 1 | 1 | | | C0M7, C0M71, C0A7, C0A71, T0A71, T0A81, T0A91 | | |
| | 8530008ARX0301B22 | 鲨鱼鳍天线总成 | 1 | 1 | | | C0M7, C0M71, C0A7, C0A71, T0A71, T0A81, T0A91 | | |
| | 8530008ARX0301B23 | 鲨鱼鳍天线总成 | 1 | 1 | | | C0M7, C0M71, C0A7, C0A71, T0A71, T0A81, T0A91 | | |
| | 8530008ARX0301A08 | 鲨鱼鳍天线总成 | 1 | 1 | | | C0M7, C0M71, C0A7, C0A71, T0A71, T0A81, T0A91 | | |
| | 8530008ARX0301A09 | 鲨鱼鳍天线总成 | 1 | 1 | | | C0M7, C0M71, C0A7, C0A71, T0A71, T0A81, T0A91 | | |
| 6 | 9000015211 | 十字槽大半圆头自攻螺钉—C型ST4.8x19 | 12 | 12 | | | | | |
| 7 | 904000491G | 塑料用六角法兰面自攻螺钉—F型 NST5.5x13 | 5 | 5 | | | C0M2, C0M21, C0M5, C0M51, C0A2, C0A21, C0A5, C0A51, T0A21, T0A51 | | |
| | 904000481G | 内六角花形盘头自攻锁紧螺钉M5x10 | 5 | 5 | | | C0M7, C0M71, C0A7, C0A71, T0A71, T0A81, T0A91 | | |
| 8 | 9110006453 | ST4.8螺钉座8.5x8.5 | 12 | 12 | | | | | |

音响系统

G-321



| 序号 | 工时代码 | 操作名称 | 工时 |
|----|------|------|----|
| | | | |

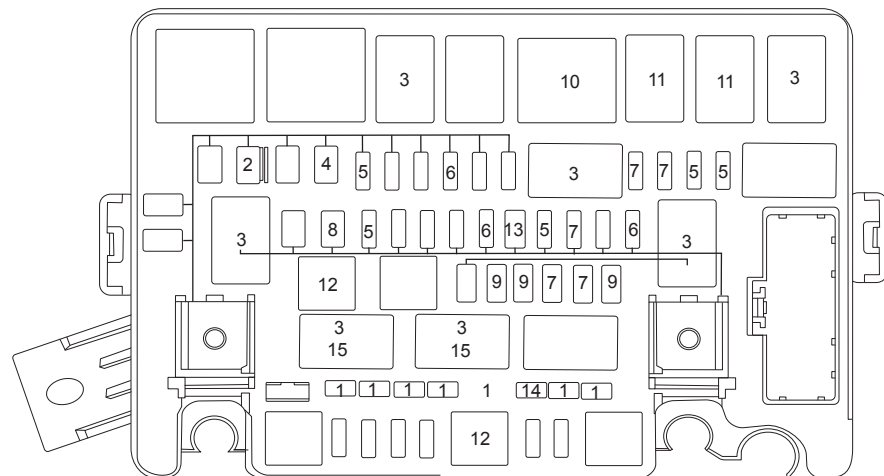
| 序号 | 零部件号码 | 零部件名称 | 数量 | | | | 适用零部件手册代码 | 生产序号 | 备注 |
|----|-------|-------|------|----|------|----|-----------|------|----|
| | | | 2018 | | 2019 | | | | |
| | | | MT | AT | MT | AT | | | |

| | | | | | | | | |
|---|------------|-----------------------------|---|---|--|--|--|--|
| 9 | 9000005011 | 十字槽盘头自攻螺钉和平垫圈组合件—C型ST4.2×16 | 2 | 2 | | | | |
|---|------------|-----------------------------|---|---|--|--|--|--|



G-331

前舱电器盒



SPA10-G331

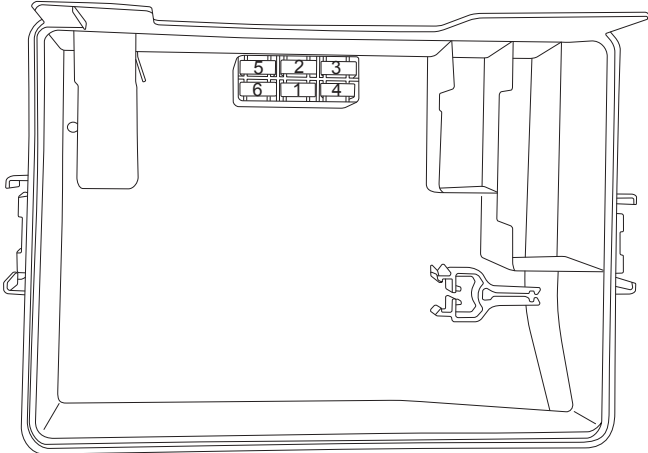
| 序号 | 工时代码 | 操作名称 | 工时 |
|----|------|------|----|
|----|------|------|----|

| 序号 | 零部件号码 | 零部件名称 | 数量 | | | | 适用零部件手册代码 | 生产序号 | 备注 |
|----|----------------|-----------|------|----|------|----|--|------|----|
| | | | 2018 | | 2019 | | | | |
| | | | MT | AT | MT | AT | | | |
| 1 | 8310006ARXS010 | 保险丝(40A) | 1 | 1 | | | | | |
| 2 | 8310006ARXS020 | 保险丝(60A) | 1 | 1 | | | C0M7, C0M71, C0A7, C0A71, T0A71, T0A81, T0A91 | | |
| | 8310006ARXS030 | 保险丝(40A) | 1 | 1 | | | C0M2, C0M21, C0M5, C0M51, C0A2, C0A21, C0A5, C0A51, T0A21, T0A51 | | |
| 3 | 8310006ARXS080 | 继电器 | 2 | 2 | | | | | |
| 4 | 8310006ARXS040 | 保险丝(30A) | 1 | 1 | | | | | |
| 5 | 8310005ADUS000 | 保险丝(7.5A) | 5 | 5 | | | | | |
| 6 | 8310005ADUS030 | 保险丝(20A) | 3 | 3 | | | | | |
| 7 | 8310005ADUS020 | 保险丝(15A) | 5 | 5 | | | | | |
| 8 | 8310006ARXS030 | 保险丝(40A) | 1 | 1 | | | | | |
| 9 | 8310005ADUS010 | 保险丝(10A) | 3 | 3 | | | | | |
| 10 | 8310005BALS170 | 继电器 | 1 | 1 | | | | | |
| 11 | 8310006ARXS050 | 继电器 | 2 | 2 | | | | | |
| 12 | 8310006ARXS060 | 继电器 | 4 | 4 | | | | | |
| 13 | 8310005ADUS040 | 保险丝(25A) | 1 | 1 | | | | | |
| 14 | 8310005ADUS050 | 保险丝(30A) | 1 | 1 | | | | | |
| 15 | 8310006ARXS070 | 继电器 | 2 | 2 | | | C0M7, C0M71, C0A7, C0A71, T0A71, T0A81, T0A91 | | |

G

前舱备用保险丝

G-332



SPA10-G331

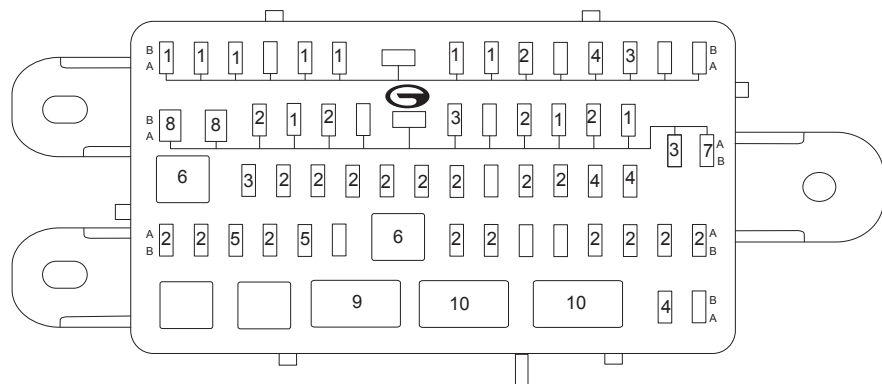
序号 工时代码 操作名称 工时

| 序号 | 零部件号码 | 零部件名称 | 数量 | | | | 适用零部件手册代码 | 生产序号 | 备注 |
|----|----------------|-----------|------|----|------|----|-----------|------|----|
| | | | 2018 | | 2019 | | | | |
| | | | MT | AT | MT | AT | | | |
| 1 | 8310005ADUS030 | 保险丝(20A) | 1 | 1 | | | | | |
| 2 | 8310005ADUS020 | 保险丝(15A) | 1 | 1 | | | | | |
| 3 | 8310005ADUS000 | 保险丝(7.5A) | 1 | 1 | | | | | |
| 4 | 8310005ADUS010 | 保险丝(10A) | 1 | 1 | | | | | |
| 5 | 8310005ADUS040 | 保险丝(25A) | 1 | 1 | | | | | |
| 6 | 8310005ADUS050 | 保险丝(30A) | 1 | 1 | | | | | |

G

G-341

仪表板电器盒



SPA10-G341

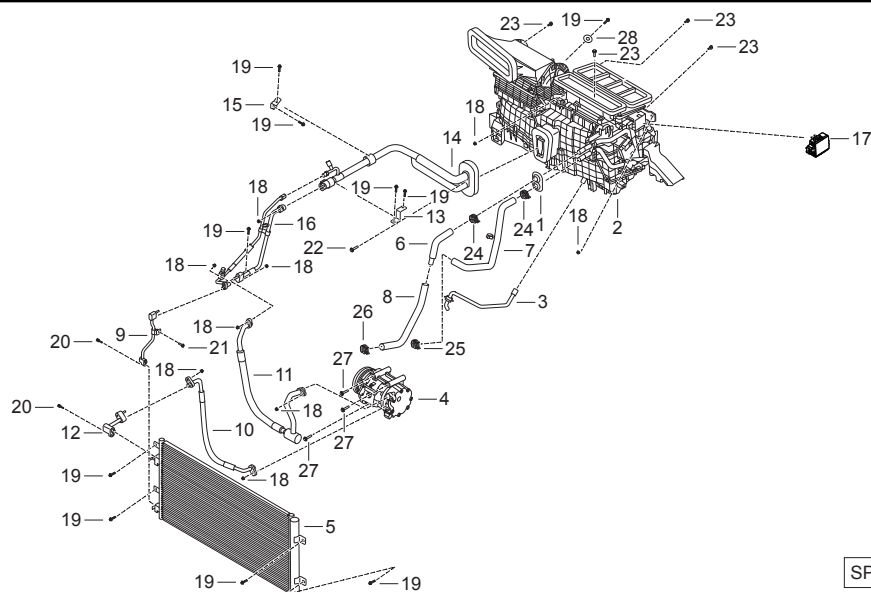
| 序号 | 工时代码 | 操作名称 | 工时 |
|----|------|------|----|
|----|------|------|----|

| 序号 | 零部件号码 | 零部件名称 | 数量 | | | | 适用零部件手册代码 | 生产序号 | 备注 |
|----|----------------|-----------|------|----|------|----|-----------|------|----|
| | | | 2018 | | 2019 | | | | |
| | | | MT | AT | MT | AT | | | |
| 1 | 8315003ADUS040 | 保险丝(20A) | 10 | 10 | | | | | |
| 2 | 8315003ADUS050 | 保险丝(7.5A) | 23 | 23 | | | | | |
| 3 | 8315003ADUS020 | 保险丝(10A) | 4 | 4 | | | | | |
| 4 | 8315003ADUS030 | 保险丝(15A) | 4 | 4 | | | | | |
| 5 | 8310005BADSO60 | 保险丝(25A) | 2 | 2 | | | | | |
| 6 | 8370003ARXS020 | 继电器 | 2 | 2 | | | | | |
| 7 | 8310005ADUS120 | 保险丝(短接片) | 1 | 1 | | | | | |
| 8 | 8370003ARXS010 | 保险丝(30A) | 2 | 2 | | | | | |
| 9 | 8310005ADUS160 | 继电器 | 1 | 1 | | | | | |
| 10 | 8370003ARXS030 | 继电器 | 2 | 2 | | | | | |

G

空调系统

H-1_1



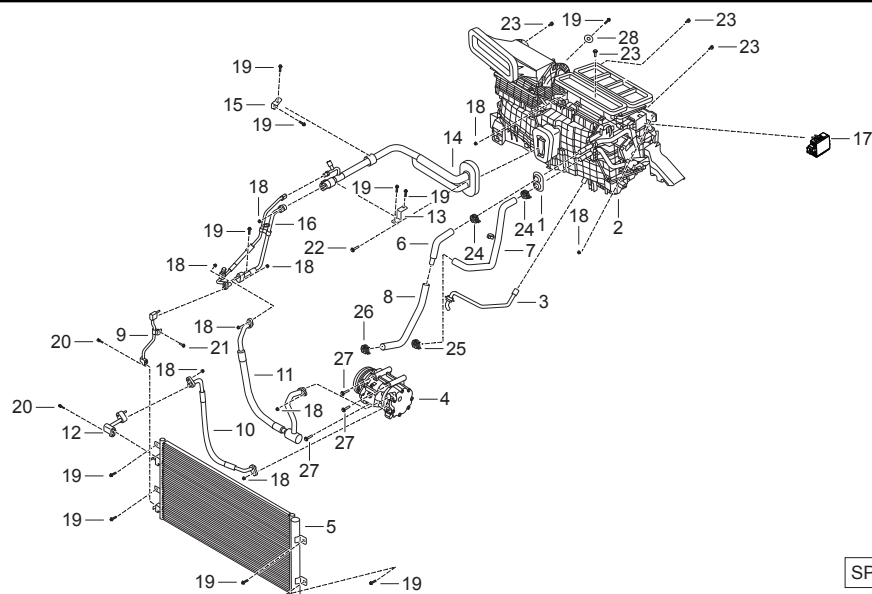
| 序号 | 工时代码 | 操作名称 | 工时 |
|----|--------|-----------|-----|
| 2 | J1001A | HVAC总成 | 6.1 |
| 3 | J1252A | 排水管 | 0.2 |
| 4 | J1120A | 空调压缩机总成 | 1.0 |
| 5 | J1230A | 冷凝器总成 | 1.3 |
| 6 | J1031A | 暖风出水管 | 0.7 |
| 7 | J1032A | 暖风进水管 | 0.7 |
| 8 | J1029 | 暖风出水管 II | 0.7 |
| 9 | J1243A | 空调高压管总成 I | 1.3 |
| 10 | J1251A | 空调排气管总成 | 0.7 |
| 11 | J1241A | 空调低压管总成 I | 0.7 |
| 12 | J1258 | 空调排气管总成II | 1.3 |
| 13 | J1234 | 管路支架 | 0.1 |
| 14 | J1257A | 空调高低压管总成 | 0.8 |

| 序号 | 零部件号码 | 零部件名称 | 数量 | | | | 适用零部件手册代码 | 生产序号 | 备注 |
|----|----------------|------------|------|----|------|----|--|------|----|
| | | | 2018 | | 2019 | | | | |
| | | | MT | AT | MT | AT | | | |
| 1 | 8105003AAF0000 | 橡胶垫 | 1 | 1 | | | | | |
| 2 | 8105005ARX0000 | HVAC总成 | 1 | 1 | | | C0M2, C0M21, C0M5, C0M51, C0A2, C0A21, C0A5, C0A51, T0A21, T0A51 | | |
| | 8105005ARX0100 | HVAC总成 | | | 1 | | T0A91 | | |
| | 8105005ARX0200 | HVAC总成 | 1 | 1 | | | C0M7, C0M71, C0A7, C0A71, T0A71, T0A81 | | |
| 3 | 8105006ARX0000 | 排水管 | 1 | 1 | | | | | |
| 4 | 8110004CAD0000 | 空调压缩机总成 | 1 | 1 | | | | | |
| 5 | 8115003ARX0000 | 冷凝器总成 | 1 | 1 | | | | | |
| 6 | 8120003ARX0000 | 暖风出水管 | 1 | 1 | | | | | |
| 7 | 8120004ARX0000 | 暖风进水管 | 1 | 1 | | | C0M2, C0M21, C0M5, C0M51, C0M7, C0M71, C0A2, C0A21, C0A5, C0A51, C0A7, C0A71 | | |
| | 8120004ARX0100 | 暖风进水管 | | | 1 | | T0A21, T0A51, T0A71, T0A81, T0A91 | | |
| 8 | 8120006ARX0000 | 暖风出水管 II | 1 | 1 | | | | | |
| 9 | 8125003ARX0000 | 空调高压管总成 I | 1 | 1 | | | | | |
| 10 | 8125005ARX0000 | 空调排气管总成 | 1 | 1 | | | | | |
| 11 | 8125006ARX0000 | 空调低压管总成 I | 1 | 1 | | | | | |
| 12 | 8125007ARX0000 | 空调排气管总成II | 1 | 1 | | | | | |
| 13 | 8125008ARX0000 | 管路支架 | 1 | 1 | | | | | |
| 14 | 8125010ARX0000 | 空调高低压管总成 | 1 | 1 | | | | | |
| 15 | 8125027ARX0000 | 管路支架 II | 1 | 1 | | | | | |
| 16 | 8125038ARX0000 | 空调高低压管总成 I | 1 | 1 | | | | | |



H-1_1

空调系统



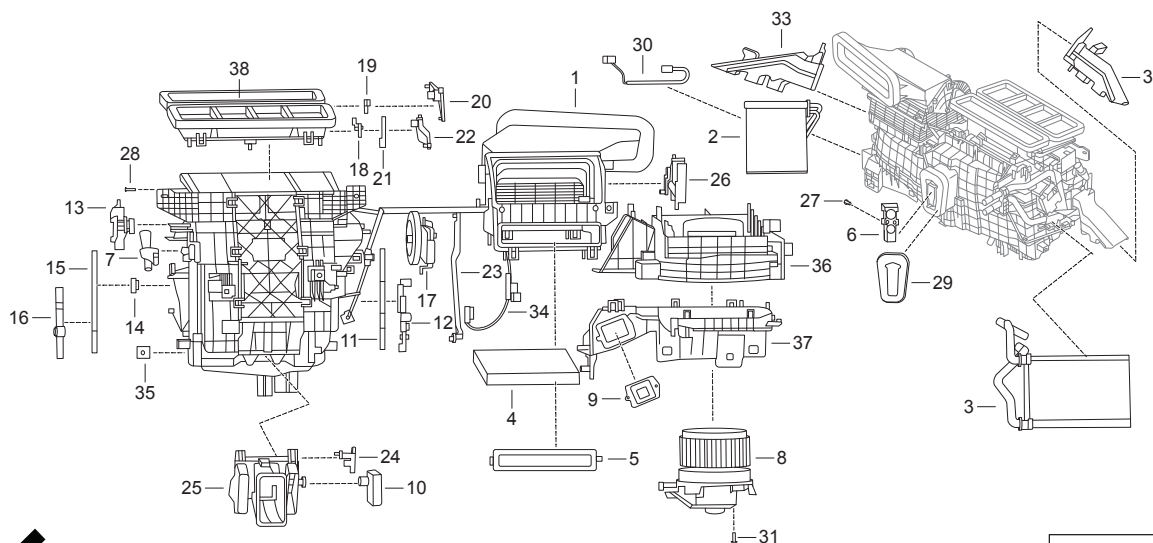
| 序号 | 工时代码 | 操作名称 | 工时 |
|----|--------|------------|-----|
| 15 | J1235 | 管路支架 II | 0.1 |
| 16 | J1244A | 空调高低压管总成 I | 0.7 |

| 序号 | 零部件号码 | 零部件名称 | 数量 | | | | 适用零部件手册代码 | 生产序号 | 备注 |
|----|----------------|-------------------------|------|----|------|----|-----------|------|----|
| | | | 2018 | | 2019 | | | | |
| | | | MT | AT | MT | AT | | | |
| 17 | 8140006ADE0000 | 负离子发生器 | | | 1 | | T0A91 | | |
| 18 | 9000008211 | 全金属六角法兰面锁紧螺母M6 | 8 | 8 | | | | | |
| 19 | 9000012121 | 六角法兰面螺栓M6×16 | 10 | 10 | | | | | |
| 20 | 9000016821 | 六角法兰面螺栓M6×25 | 2 | 2 | | | | | |
| 21 | 9000018021 | 六角头螺栓、弹簧垫圈和平垫圈组合件 M6×25 | 1 | 1 | | | | | |
| 22 | 9000019121 | 六角头螺栓、弹簧垫圈和平垫圈组合件 M6×25 | 1 | 1 | | | | | |
| 23 | 9000019321 | 六角头螺栓、弹簧垫圈和平垫圈组合件 M6×20 | 3 | 3 | | | | | |
| 24 | 9120002011 | 标准型弹簧卡箍带T型夹扣 φ 23×12 | 3 | 3 | | | | | |
| 25 | 9120002111 | 标准型弹簧卡箍带T型夹扣 φ 25×12 | 1 | 1 | | | | | |
| 26 | 9120002211 | 标准型弹簧卡箍带T型夹扣 φ 26×12 | 1 | 1 | | | | | |
| 27 | 9000011121 | 六角法兰面螺栓M8×100 | 3 | 3 | | | | | |
| 28 | 9060001324 | 平垫圈6×18×1.5 | 1 | 1 | | | | | |

H

HVAC组件

H-2_1



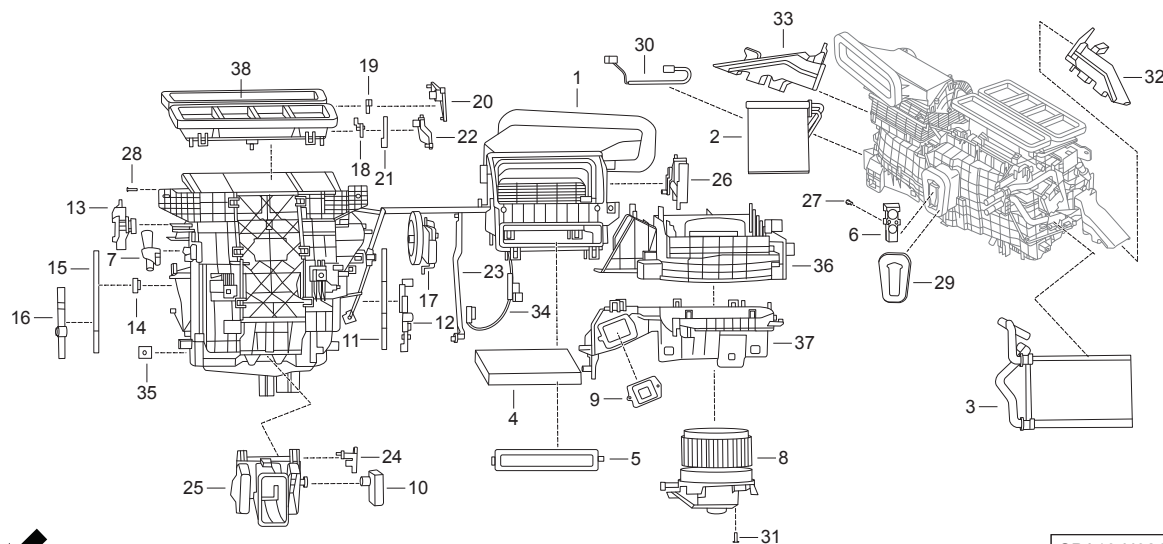
| 序号 | 工时代码 | 操作名称 | 工时 |
|----|--------|-------------------|-----|
| 1 | J1035A | 内外气壳体总成 | 6.6 |
| 2 | J1123A | 蒸发器总成 | 6.8 |
| 3 | J1003A | 暖风机芯总成 | 6.7 |
| 4 | A4110A | 滤芯总成 | 0.1 |
| 5 | J1021 | 滤芯盖板 | 0.1 |
| 6 | J1040A | 膨胀阀 | 0.9 |
| 7 | J1027 | 吸气器 | 0.3 |
| 8 | J1020A | 带扇叶鼓风机 | 0.2 |
| 9 | J1021A | 晶体管调速变阻器 | 0.2 |
| 10 | J1053A | 伺服马达总成 (Pa侧A/M) | 6.7 |
| 11 | J1012 | 齿条 (PA侧A/M) | 6.8 |
| 12 | J1013 | 齿条盖板 (Pa侧A/M) | 6.8 |
| 13 | J1052A | 伺服马达总成+齿轮连杆 (Dr侧) | 0.3 |

| 序号 | 零部件号码 | 零部件名称 | 数量 | | | | 适用零部件手册代码 | 生产序号 | 备注 |
|----|----------------|-------------------|------|----|------|----|---|------|----|
| | | | 2018 | | 2019 | | | | |
| | | | MT | AT | MT | AT | | | |
| 1 | 8105005ARXS000 | 内外气壳体总成 | 1 | 1 | | | | | |
| 2 | 8105005ARXS010 | 蒸发器总成 | 1 | 1 | | | | | |
| 3 | 8105005ARXS020 | 暖风机芯总成 | 1 | 1 | | | | | |
| 4 | 8105005ADUS030 | 滤芯总成 | 1 | 1 | | | | | |
| 5 | 8105005ARXS030 | 滤芯盖板 | 1 | 1 | | | | | |
| 6 | 8105005BALS170 | 膨胀阀 | 1 | 1 | | | | | |
| 7 | 8105005BACS060 | 吸气器 | 1 | 1 | | | C0M7, C0M71, C0A7, C0A71, T0A71, T0A81, T0A91 | | |
| 8 | 8105005ARXS040 | 带扇叶鼓风机 | 1 | 1 | | | | | |
| 9 | 8105005BALS180 | 晶体管调速变阻器 | 1 | 1 | | | | | |
| 10 | 8105005ARXS050 | 伺服马达总成 (Pa侧A/M) | 1 | 1 | | | | | |
| 11 | 8105005ARXS060 | 齿条 (PA侧A/M) | 1 | 1 | | | | | |
| 12 | 8105005ARXS070 | 齿条盖板 (Pa侧A/M) | 1 | 1 | | | | | |
| 13 | 8105005ARXS080 | 伺服马达总成+齿轮连杆 (Dr侧) | 1 | 1 | | | C0M7, C0M71, C0A7, C0A71, T0A71, T0A81, T0A91 | | |
| 14 | 8105005ARXS090 | 齿轮连杆 (Dr侧A/M) | 1 | 1 | | | C0M7, C0M71, C0A7, C0A71, T0A71, T0A81, T0A91 | | |
| 15 | 8105005ARXS100 | 齿条 (Dr侧A/M) | 1 | 1 | | | C0M7, C0M71, C0A7, C0A71, T0A71, T0A81, T0A91 | | |
| 16 | 8105005ARXS110 | 齿条盖板 (Dr侧A/M) | 1 | 1 | | | C0M7, C0M71, C0A7, C0A71, T0A71, T0A81, T0A91 | | |
| 17 | 8105005ARXS120 | 伺服马达总成+圆盘连杆 | 1 | 1 | | | | | |

H

H-2_1

HVAC组件

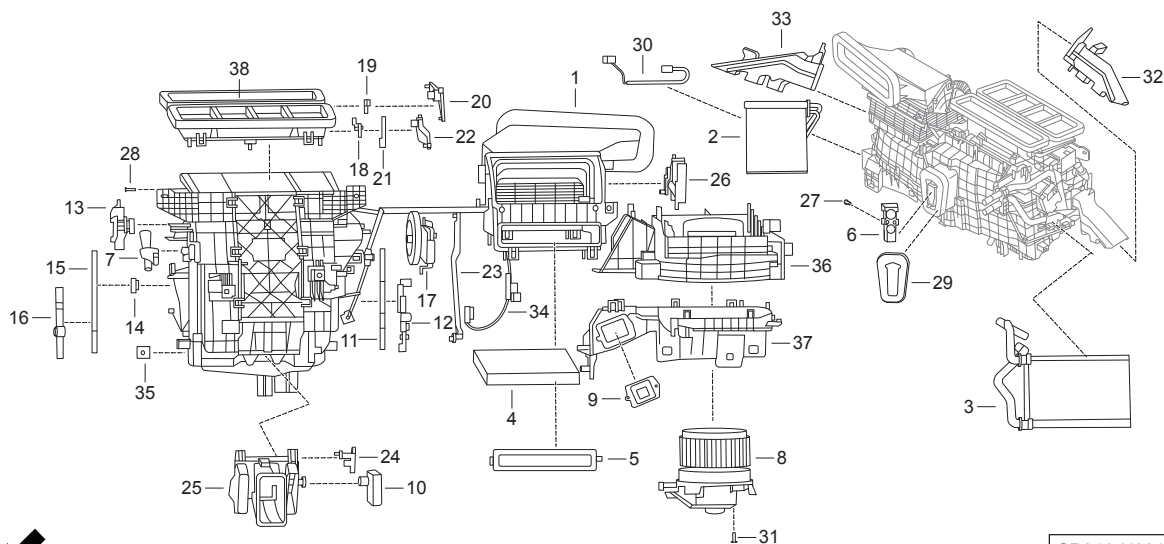


| 序号 | 工时代码 | 操作名称 | 工时 |
|----|--------|------------------|-----|
| 14 | J1014 | 齿轮连杆 (Dr侧A/M) | 6.7 |
| 15 | J1015 | 齿条 (Dr侧A/M) | 6.7 |
| 16 | J1016 | 齿条盖板 (Dr侧A/M) | 6.7 |
| 17 | J1017 | 伺服马达总成+圆盘连杆 | 6.8 |
| 18 | J1055 | 连杆FACE (风门) | 6.8 |
| 19 | J1018 | 连杆 (DEF风门) | 6.8 |
| 20 | J1019 | 连杆 (DEF风门中间连杆) | 6.8 |
| 21 | J1045 | 连杆 (FOOT风门) | 6.8 |
| 22 | J1046 | 连杆 (FOOT风门中间连杆) | 6.8 |
| 23 | J1047 | ROD (后模式用) | 6.8 |
| 24 | J1048 | 连杆 (后模式风门中间连杆) | 6.8 |
| 25 | J1049 | 后模式模块 (后模式风门+连杆) | 4.6 |
| 26 | J1061A | 伺服马达总成+连杆 (内外气) | 4.5 |

| 序号 | 零部件号码 | 零部件名称 | 数量 | | | | 适用零部件手册代码 | 生产序号 | 备注 |
|----|----------------|------------------|------|----|------|----|--|------|----|
| | | | 2018 | | 2019 | | | | |
| | | | MT | AT | MT | AT | | | |
| 18 | 8105005ARXS130 | 连杆FACE (风门) | 1 | 1 | | | C0M7, C0M71, C0A7, C0A71, T0A71, T0A81, T0A91 | | |
| 19 | 8105005ARXS140 | 连杆 (DEF风门) | 1 | 1 | | | | | |
| 20 | 8105005ARXS150 | 连杆 (DEF风门中间连杆) | 1 | 1 | | | | | |
| 21 | 8105005ARXS160 | 连杆 (FOOT风门) | 1 | 1 | | | | | |
| 22 | 8105005ARXS170 | 连杆 (FOOT风门中间连杆) | 1 | 1 | | | | | |
| 23 | 8105005ARXS180 | ROD (后模式用) | 1 | 1 | | | | | |
| 24 | 8105005ARXS190 | 连杆 (后模式风门中间连杆) | 1 | 1 | | | | | |
| 25 | 8105005ARXS200 | 后模式模块 (后模式风门+连杆) | 1 | 1 | | | | | |
| 26 | 8105005ADUS100 | 伺服马达总成+连杆 (内外气) | 1 | 1 | | | | | |
| 27 | 8105005BACS260 | 螺钉 (膨胀阀) | 2 | 2 | | | | | |
| 28 | 8105005BACS280 | 螺钉 | 19 | 23 | | | | | |
| 29 | 8105005AAFS220 | 泡棉(膨胀阀) | 1 | 1 | | | | | |
| 30 | 8105005ARXS210 | 热敏电阻总成 | 1 | 1 | | | | | |
| 31 | 8105005BACS310 | 螺钉(鼓风机马达) | 3 | 3 | | | | | |
| 32 | 8105005ARXS220 | FOOT风道总成Dr侧 | 1 | 1 | | | | | |
| 33 | 8105005ARXS230 | FOOT风道总成Pa侧 | 1 | 1 | | | | | |
| 34 | 8105005ARXS240 | 线束总成 | | 1 | | | T0A91 | | |
| | 8105005ARXS280 | 线束总成 | 1 | 1 | | | C0M2, C0M21, C0M5, C0M51, C0A2, C0A21, C0A5, C0A51, T0A21, T0A51 | | |
| | 8105005ARXS290 | 线束总成 | 1 | 1 | | | C0M7, C0M71, C0A7, C0A71, T0A71, T0A81 | | |

HVAC组件

H-2_1



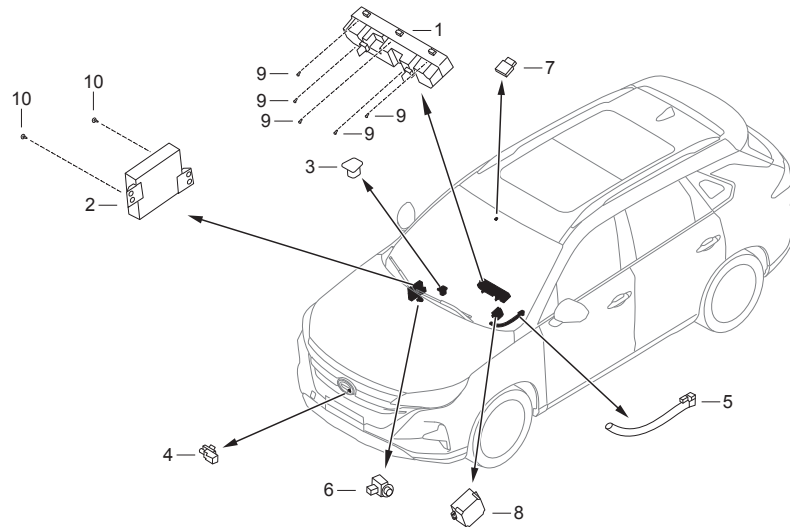
| 序号 | 工时代码 | 操作名称 | 工时 |
|----|--------|-------------|-----|
| 30 | J1002A | 热敏电阻总成 | 6.8 |
| 32 | J1006 | FOOT风道总成Dr侧 | 0.3 |
| 33 | J1007 | FOOT风道总成Pa侧 | 4.4 |
| 34 | D1928 | 线束总成 | 6.8 |
| 36 | J1050 | 鼓风机上壳体 | 6.7 |
| 37 | J1062 | 鼓风机下壳体 | 6.7 |
| 38 | J1009 | 中间风道（吹出口） | 6.6 |

| 序号 | 零部件号码 | 零部件名称 | 数量 | | | | 适用零部件手册代码 | 生产序号 | 备注 |
|----|----------------|-----------|------|----|------|----|-----------|------|----|
| | | | 2018 | | 2019 | | | | |
| | | | MT | AT | MT | AT | | | |
| 35 | 8105005BALS390 | 螺母(U-NUT) | 3 | 3 | | | | | |
| 36 | 8105005ARXS250 | 鼓风机上壳体 | 1 | 1 | | | | | |
| 37 | 8105005ARXS260 | 鼓风机下壳体 | 1 | 1 | | | | | |
| 38 | 8105005ARXS270 | 中间风道（吹出口） | 1 | 1 | | | | | |

H

H-3_1

空调控制

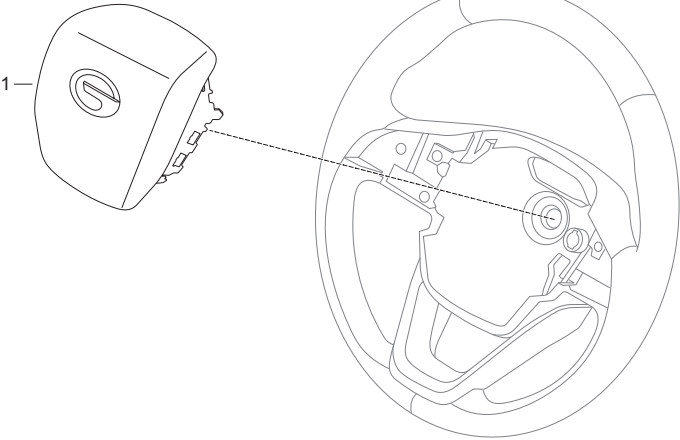


| 序号 | 工时代码 | 操作名称 | 工时 |
|----|--------|-----------|-----|
| 1 | J1300A | 空调控制面板总成 | 0.5 |
| 2 | J1390A | 空调控制器 | 0.3 |
| 3 | J1330A | 阳光传感器总成 | 0.1 |
| 4 | J1310A | 外气温度传感器总成 | 0.4 |
| 5 | J1320A | 车内温度传感器总成 | 0.3 |
| 6 | J1333 | 空气质量传感器总成 | 0.6 |
| 7 | J1334 | 湿度传感器总成 | 0.2 |
| 8 | C1416 | PM2.5传感器 | 0.3 |

| 序号 | 零部件号码 | 零部件名称 | 数量 | | | | 适用零部件手册代码 | 生产序号 | 备注 |
|----|-------------------|------------------------|------|----|------|----|--|------|----|
| | | | 2018 | | 2019 | | | | |
| | | | MT | AT | MT | AT | | | |
| 1 | 8130004ARX0000YD1 | 空调控制面板总成 | 1 | 1 | | | C0M2, C0M21, C0M5, C0M51, C0A2, C0A21, C0A5, C0A51, T0A21, T0A51 | | |
| | 8130004ARX0100YD1 | 空调控制面板总成 | | | 1 | | T0A91 | | |
| | 8130004ARX0200YD1 | 空调控制面板总成 | 1 | 1 | | | C0M7, C0M71, C0A7, C0A71, T0A71, T0A81 | | |
| 2 | 8130268ARX0000 | 空调控制器 | 1 | 1 | | | C0M2, C0M21, C0M5, C0M51, C0A2, C0A21, C0A5, C0A51, T0A21, T0A51 | | |
| | 8130268ARX0100 | 空调控制器 | | | 1 | | T0A91 | | |
| | 8130268ARX0200 | 空调控制器 | 1 | 1 | | | C0M7, C0M71, C0A7, C0A71, T0A71, T0A81 | NN设变 | |
| | 8130268ARX0201 | 空调控制器 | 1 | 1 | | | C0M7, C0M71, C0A7, C0A71, T0A71, T0A81 | NN设变 | |
| 3 | 8135003ADE0000 | 阳光传感器总成 | | 1 | | | T0A91 | | |
| | 8135003ARX0000 | 阳光传感器总成 | 1 | 1 | | | C0M7, C0M71, C0A7, C0A71, T0A71, T0A81 | | |
| 4 | 8135004ADE0000 | 外气温度传感器总成 | 1 | 1 | | | C0M7, C0M71, C0A7, C0A71, T0A71, T0A81, T0A91 | | |
| 5 | 8135005ARX0000 | 车内温度传感器总成 | 1 | 1 | | | C0M7, C0M71, C0A7, C0A71, T0A71, T0A81, T0A91 | | |
| 6 | 8135007CAD0000 | 空气质量传感器总成 | | 1 | | | T0A91 | | |
| 7 | 8135008CAD0000 | 湿度传感器总成 | | 1 | | | T0A91 | | |
| 8 | 8135009ADE0000 | PM2.5传感器 | | 1 | | | T0A91 | | |
| 9 | 9000006911 | 十字槽盘头自攻螺钉—C型ST2.9×9.5 | 5 | 5 | | | | | |
| 10 | 9000000511 | 十字槽大半圆头自攻螺钉—C型ST4.8×13 | 2 | 2 | | | | | |

驾驶员安全气囊

H-4_1



SPA10-H041

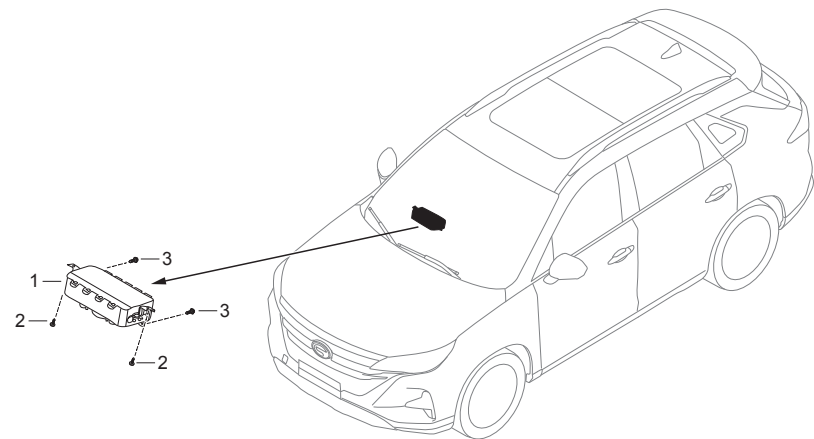
| 序号 | 工时代码 | 操作名称 | 工时 |
|----|--------|---------|-----|
| 1 | N5110A | 驾驶员安全气囊 | 0.1 |

| 序号 | 零部件号码 | 零部件名称 | 数量 | | | | 适用零部件手册代码 | 生产序号 | 备注 |
|----|-------------------|---------|------|----|------|----|-----------|------|----|
| | | | 2018 | | 2019 | | | | |
| | | | MT | AT | MT | AT | | | |
| 1 | 6510003ARX0000YD1 | 驾驶员安全气囊 | 1 | 1 | | | | | |
| | 6510003ARX0000YD2 | 驾驶员安全气囊 | 1 | 1 | | | | | |

H

H-5_1

副驾驶员安全气囊



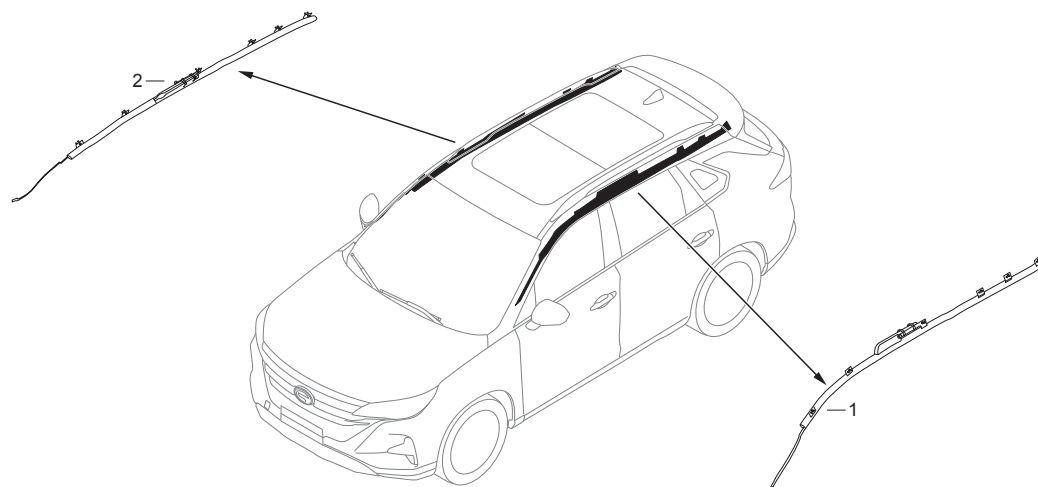
SPA10-H051

| 序号 | 工时代码 | 操作名称 | 工时 |
|----|--------|----------|-----|
| 1 | N5120A | 副驾驶员安全气囊 | 4.0 |

| 序号 | 零部件号码 | 零部件名称 | 数量 | | | | 适用零部件手册代码 | 生产序号 | 备注 |
|----|----------------|------------------------------|------|----|------|----|-----------|------|----|
| | | | 2018 | | 2019 | | | | |
| | | | MT | AT | MT | AT | | | |
| 1 | 6520003ARX0000 | 副驾驶员安全气囊 | 1 | 1 | | | | | |
| 2 | 9000015811 | 十字槽盘头自攻螺钉和大垫圈组合件 ST4.2x16 | 2 | 2 | | | | | |
| 3 | 9020000124 | 六角法兰面螺栓M6x14 | 2 | 2 | | | | | |

侧气帘

H-6_1



SPA10-H061

| 序号 | 工时代码 | 操作名称 | 工时 |
|----|--------|--------|------|
| 1 | N5311A | 左侧气帘 | 3.0 |
| | N5311C | 组合另一侧: | +0.2 |
| 2 | N5312A | 右侧气帘 | 3.0 |
| | N5312C | 组合另一侧: | +0.2 |

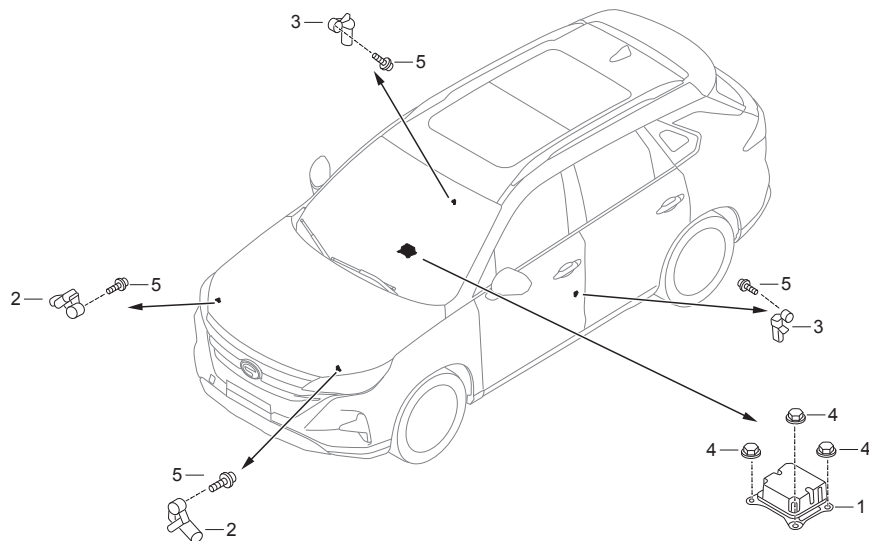


| 序号 | 零部件号码 | 零部件名称 | 数量 | | | | 适用零部件手册代码 | 生产序号 | 备注 |
|----|----------------|-------|------|----|------|----|--------------|------|----|
| | | | 2018 | | 2019 | | | | |
| | | | MT | AT | MT | AT | | | |
| 1 | 6570001ARX0000 | 左侧气帘 | | 1 | | | T0A81, T0A91 | | |
| 2 | 6570002ARX0000 | 右侧气帘 | | 1 | | | T0A81, T0A91 | | |



H-7_1

安全气囊电控单元



SPA10-H071

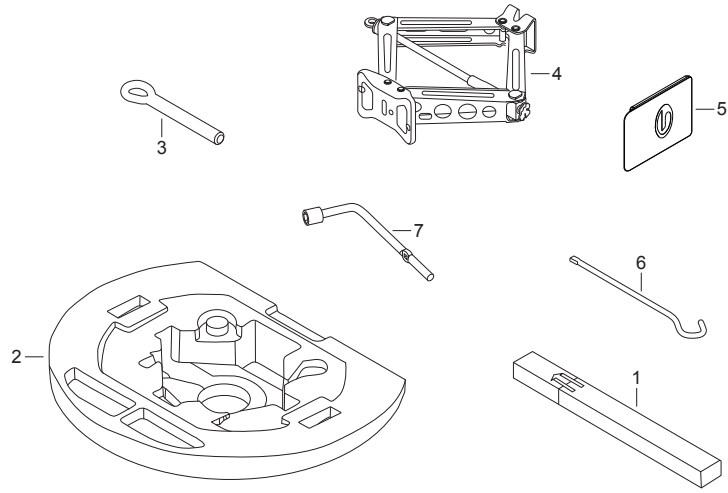
| 序号 | 工时代码 | 操作名称 | 工时 |
|----|--------|-------------|-----|
| 1 | L4120 | 安全气囊电控单元 | 1.7 |
| 2 | L4310A | 前碰传感器（左侧） | 0.2 |
| | L4320A | 前碰传感器（右侧） | 0.2 |
| 3 | L4330A | B柱侧碰传感器（左侧） | 0.2 |
| | L4340A | B柱侧碰传感器（右侧） | 0.2 |

| 序号 | 零部件号码 | 零部件名称 | 数量 | | | | 适用零部件手册代码 | 生产序号 | 备注 |
|----|----------------|--------------|------|----|------|----|--|------|----|
| | | | 2018 | | 2019 | | | | |
| | | | MT | AT | MT | AT | | | |
| 1 | 8040003ARX0000 | 安全气囊电控单元 | 1 | 1 | | | | | |
| 2 | 8040004CAD0000 | 前碰传感器 | 2 | 2 | | | | | |
| 3 | 8040005CAD0000 | B柱侧碰传感器 | 2 | 2 | | | C0M5, C0M51, C0M7, C0M71, C0A5, C0A51, C0A7, C0A71, T0A51, T0A71, T0A81, T0A91 | | |
| 4 | 9000007611 | 六角法兰面螺母M6 | 3 | 3 | | | | | |
| 5 | 9000011321 | 六角法兰面螺栓M6x25 | 4 | 4 | | | | | |

H

随车工具

I-1_1



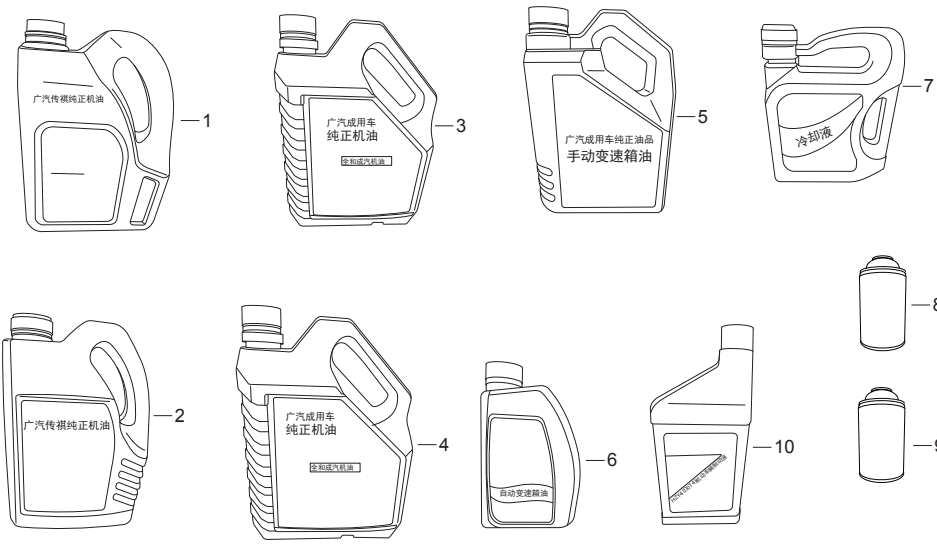
SPA10-I011

| 序号 | 工时代码 | 操作名称 | 工时 |
|----|-------|---------|-----|
| 1 | H3057 | 三角警告牌 | 0.1 |
| 2 | H3058 | 随车工具泡沫盒 | 0.1 |
| 3 | H3059 | 牵引钩 | 0.1 |
| 4 | H3060 | 千斤顶 | 0.1 |
| 5 | H3063 | 反光背心 | 0.1 |
| 6 | H3061 | 千斤顶专用扳手 | 0.1 |

| 序号 | 零部件号码 | 零部件名称 | 数量 | | | | 适用零部件手册代码 | 生产序号 | 备注 |
|----|----------------|----------|------|----|------|----|-----------|------|----|
| | | | 2018 | | 2019 | | | | |
| | | | MT | AT | MT | AT | | | |
| 1 | 3800003BAD0000 | 三角警告牌 | 1 | 1 | | | | | |
| 2 | 3800004ARX0000 | 随车工具泡沫盒 | 1 | 1 | | | | | |
| 3 | 3800005ARX0000 | 牵引钩 | 1 | 1 | | | | | |
| 4 | 3800006CAD0000 | 千斤顶 | 1 | 1 | | | | | |
| 5 | 3800024ARX0000 | 反光背心 | 1 | 1 | | | | | |
| 6 | 3830004BAC0000 | 千斤顶专用扳手 | 1 | 1 | | | | | |
| 7 | 3835003BAC0000 | 车轮螺栓拆卸扳手 | 1 | 1 | | | | | |

I-2_1

油品零件



| 序号 | 工时代码 | 操作名称 | 工时 |
|----|------|------|----|
|----|------|------|----|

| 序号 | 零部件号码 | 零部件名称 | 数量 | | | | 适用零部件手册代码 | 生产序号 | 备注 |
|----|----------|------------------|------|----|------|----|-----------|------|----------|
| | | | 2018 | | 2019 | | | | |
| | | | MT | AT | MT | AT | | | |
| 1 | 992S0054 | 半合成发动机油-4.5L5W30 | | | | | | | 发动机机油 |
| 2 | 992S0055 | 半合成发动机油-4.5L5W30 | | | | | | | 发动机机油 |
| 3 | 992S0051 | 半合成发动机油-4.5L5W40 | | | | | | | 发动机机油 |
| 4 | 992S0071 | 全合成发动机油-4.5L5W40 | | | | | | | 发动机机油 |
| 5 | 995S0002 | 手动变速箱油(杭州) | | | | | | | 手动变速箱油 |
| 6 | 995S1301 | 变速箱油(AT;1L) | | | | | | | 自动变速箱油 |
| 7 | 992S0041 | 冷却液(防冻液)(2L) | | | | | | | 冷却液(防冻液) |
| 8 | 997S0001 | 冷媒(300G/瓶) | | | | | | | 冷媒 |
| 9 | 997S0002 | 冷媒(13.6KG/瓶) | | | | | | | 冷媒 |
| 10 | 998S3501 | 制动液(800G/瓶) | | | | | | | 制动液 |

零部件编号索引

| 零部件号码 | 页码 | 序号 | 零部件号码 | 页码 | 序号 | 零部件号码 | 页码 | 序号 |
|----------------|--------|----|----------------|------------|----|----------------|--------|----|
| 1000000 | | | 10040141310000 | 59 | 7 | 10050301310100 | 60 | 8 |
| | | | | 58 | 8 | 10050331310000 | 60 | 11 |
| 1001005153E101 | 102 | 4 | 10040161310000 | 58, 59 | 9 | | 62 | 7 |
| 10020041310000 | 51 | 1 | 10040172010000 | 59 | 5 | 10050331530000 | 65 | 11 |
| 10020041530000 | 52 | 1 | | 57 | 6 | 10050341510000 | 60, 65 | 12 |
| 10020171310000 | 51, 52 | 6 | 10040181310000 | 57 | 2 | | 62 | 8 |
| 10020181310000 | 51, 52 | 4 | | 59 | 8 | 10050351310000 | 60 | 10 |
| 10020302010000 | 51, 52 | 5 | 10050041510000 | 60, 62, 64 | 1 | | 62 | 11 |
| 10020332010000 | 131 | 4 | 10050041510100 | 60, 62, 64 | 1 | | 65 | 13 |
| 10020771310000 | 51, 52 | 2 | 10050061310000 | 64 | 3 | 10050351310100 | 60 | 10 |
| 10020781310000 | 51, 52 | 3 | 10050061310100 | 64 | 3 | | 62 | 11 |
| 10030051310000 | 53 | 1 | 10050061310200 | 64 | 3 | | 65 | 13 |
| 10030051530000 | 54 | 1 | 10050061310300 | 60, 62 | 2 | 10050371310000 | 64 | 2 |
| 10030241820000 | 53 | 3 | | 64 | 3 | | 60, 62 | 6 |
| | 54 | 5 | 10050061310400 | 60, 62 | 2 | 10060071310000 | 66 | 1 |
| 10030271510000 | 55 | 1 | | 64 | 3 | 10060071510000 | 66 | 1 |
| 1003027151E101 | 55 | 2 | 10050061310500 | 60, 62 | 2 | 10060071510100 | 66 | 1 |
| 10030271530000 | 56 | 1 | | 64 | 3 | 10060071530000 | 70 | 1 |
| 10030371510000 | 56 | 2 | 10050081310000 | 60, 62 | 3 | 10060081510100 | 66 | 2 |
| | 55 | 3 | | 64 | 4 | 10060081510300 | 66 | 2 |
| 10030401310000 | 53 | 2 | 10050101310000 | 60, 62 | 4 | 10060081530000 | 70 | 2 |
| 10030401530000 | 54 | 3 | | 64 | 5 | 1006008153E101 | 70 | 2 |
| 10030431310000 | 53, 54 | 4 | 10050131310000 | 64 | 6 | 10060181310000 | 66, 70 | 3 |
| 10030491530000 | 54 | 2 | 10050131310100 | 64 | 6 | 10060191310000 | 66, 70 | 4 |
| 10040041510000 | 57 | 1 | 10050131310200 | 64 | 6 | 10060231310000 | 66, 70 | 5 |
| 10040041510100 | 57 | 1 | 10050131310300 | 60, 62 | 5 | 10060241310000 | 66, 70 | 6 |
| 10040041530000 | 59 | 1 | | 64 | 6 | 10060261310000 | 66, 70 | 7 |
| 10040041530100 | 59 | 1 | 10050131310400 | 60, 62 | 5 | 10060271310000 | 66, 70 | 8 |
| 10040071310000 | 59 | 2 | | 64 | 6 | 10060341310000 | 67, 70 | 9 |
| | 57 | 3 | 10050131310500 | 60, 62 | 5 | 10060341830000 | 67 | 9 |
| 10040081510000 | 59 | 3 | | 64 | 6 | 10060671310000 | 67 | 10 |
| | 57 | 4 | 10050191310000 | 60 | 7 | 10060671510000 | 67, 70 | 10 |
| 10040081510100 | 59 | 3 | 10050231310000 | 60 | 9 | 10060671510100 | 67 | 10 |
| | 57 | 4 | 10050241520000 | 62 | 10 | 10060701310100 | 70 | 11 |
| 10040081510200 | 59 | 3 | | 65 | 14 | 10060701310300 | 70 | 11 |
| | 57 | 4 | 10050251510000 | 64 | 7 | 10060701510100 | 67 | 11 |
| 10040091510000 | 57 | 5 | | 62 | 9 | 10060701510300 | 67 | 11 |
| 10040091510100 | 57 | 5 | 10050261520000 | 62 | 13 | 10060801510000 | 67, 70 | 12 |
| 10040091510200 | 57 | 5 | | 64 | 8 | 10060831510000 | 67, 70 | 13 |
| 10040091530000 | 59 | 4 | 10050271510000 | 62 | 12 | 10060841510000 | 67, 70 | 14 |
| 10040091530100 | 59 | 4 | 10050271530000 | 64 | 9 | 10060851310000 | 67, 70 | 15 |
| 10040091530200 | 59 | 4 | 10050281520000 | 65 | 10 | 10060861510000 | 68, 70 | 16 |
| 10040131310000 | 59 | 6 | | 62 | 14 | 10060871510000 | 68, 70 | 17 |
| | 58 | 7 | | | | | | |

零部件编号索引

| 零部件号码 | 页码 | 序号 | 零部件号码 | 页码 | 序号 | 零部件号码 | 页码 | 序号 |
|----------------|--------|----|----------------|--------|----|----------------|---------|----|
| 10060881510000 | 68, 70 | 18 | 10100391310000 | 79 | 9 | | 85 | 8 |
| | 82 | 6 | 10100391530000 | 81 | 7 | 10110461310000 | 85 | 10 |
| 1006089131E101 | 68 | 19 | 10100401820000 | 79 | 10 | | 83 | 15 |
| 1006089131E102 | 71 | 19 | | 81 | 9 | 10110472010000 | 82, 85 | 9 |
| 10060901310000 | 68, 71 | 20 | 10100451310000 | 79 | 11 | 10110491310000 | 83 | 16 |
| 10060951310000 | 68, 71 | 21 | 10100461310000 | 80 | 15 | 10110681510000 | 83 | 17 |
| 10060951310100 | 68, 71 | 21 | | 81 | 3 | 10110681530000 | 85 | 13 |
| 10060961310000 | 68, 71 | 22 | 10100481310000 | 80 | 12 | 10110691310000 | 85 | 14 |
| 10060961310100 | 68, 71 | 22 | 10100491310000 | 80 | 13 | | 83 | 18 |
| 10070061310000 | 114 | 2 | 10100561820000 | 81 | 10 | 10110701510000 | 82 | 7 |
| 10070071310000 | 114 | 1 | | 80 | 14 | 10110701530000 | 85 | 15 |
| 10070071520000 | 114 | 1 | 10100571310000 | 76 | 8 | 10110731510000 | 82 | 8 |
| 10090051310000 | 72 | 2 | | 78 | 9 | 10110791510000 | 82 | 1 |
| 10090051530000 | 73 | 3 | 10100571820000 | 79 | 1 | 10110801530000 | 85 | 16 |
| 10090081310000 | 72 | 1 | | 81 | 11 | 10110831530000 | 85 | 2 |
| 10090082040000 | 73 | 1 | 10100581310000 | 79 | 2 | 10110841530000 | 85 | 3 |
| 10090151530000 | 73 | 4 | 10100581530000 | 81 | 8 | 10120051310000 | 87 | 2 |
| 10100051310001 | 74 | 1 | 10100591310000 | 76 | 1 | 10120051530000 | 89 | 2 |
| 10100051530000 | 75 | 1 | | 78 | 6 | 10120091310000 | 87, 89 | 3 |
| 10100101310000 | 74 | 2 | 10100601310000 | 76 | 2 | 10120101310000 | 87, 89 | 4 |
| 10100101530000 | 75 | 3 | | 78 | 7 | 10120201310000 | 87, 89 | 5 |
| 10100161310000 | 76 | 3 | 10100671310000 | 76 | 9 | 10120231510000 | 87, 89 | 1 |
| 10100161530100 | 78 | 1 | 10100671530000 | 78 | 8 | 10120261310100 | 87 | 7 |
| 10100171310000 | 78 | 2 | 10100801530000 | 122 | 1 | 10120261530000 | 89 | 7 |
| | 76 | 4 | 10100981530000 | 75 | 2 | 10120271310000 | 87, 89 | 8 |
| 10100181310000 | 78 | 3 | 10110041310000 | 82 | 2 | 10120281310000 | 87, 89 | 9 |
| | 76 | 5 | 10110041530000 | 85 | 1 | 10120301310000 | 87 | 6 |
| 10100191310000 | 76 | 6 | 10110051310000 | 82 | 3 | 10120301530000 | 89 | 6 |
| 10100191530000 | 78 | 4 | 10110071310000 | 82, 85 | 4 | 10130041310000 | 90 | 1 |
| 10100201310000 | 76 | 7 | 10110092010000 | 96, 97 | 1 | 10130041530000 | 93 | 1 |
| 10100201510300 | 76 | 7 | | 87, 89 | 10 | 10130051530000 | 93 | 2 |
| 10100201530100 | 78 | 5 | | 130 | 2 | 10130061310000 | 90 | 2 |
| 10100331510000 | 79 | 3 | 10110101310000 | 82 | 5 | 10130061530000 | 95 | 1 |
| 10100331530200 | 81 | 1 | 10110101530000 | 85 | 5 | 10130071310000 | 90 | 3 |
| 10100341310000 | 79 | 4 | 10110151530000 | 85 | 11 | 10130071530000 | 95 | 2 |
| 10100341530000 | 81 | 2 | 10110162010000 | 85 | 12 | 10130141820000 | 94, 118 | 1 |
| 10100351310000 | 79 | 5 | 10110171310000 | 82 | 10 | | 91 | 4 |
| 10100351530000 | 81 | 4 | 10110271310000 | 82 | 11 | 10130152010000 | 94 | 2 |
| 10100361310000 | 79 | 6 | 10110271530000 | 85 | 6 | | 91 | 5 |
| 10100361530000 | 81 | 5 | 10110281310000 | 83 | 12 | 10130192010000 | 95 | 3 |
| 10100371310000 | 79 | 7 | 10110442010100 | 83 | 13 | | 91 | 6 |
| 10100381310000 | 79 | 8 | | 85 | 7 | 10130202010000 | 93 | 3 |
| 10100381530100 | 81 | 6 | 10110451310000 | 83 | 14 | | 91 | 7 |

零部件编号索引

| 零部件号码 | 页码 | 序号 | 零部件号码 | 页码 | 序号 | 零部件号码 | 页码 | 序号 |
|----------------|-----|----|----------------|----------|----|-------------------|----------|----|
| 10130242010000 | 95 | 4 | 1210017ASV0000 | 128 | 3 | 1310003BALS230 | 137, 140 | 27 |
| | 91 | 8 | | | | 1310003BALS240 | 136, 139 | 18 |
| 10130251310000 | 91 | 1 | | | | 1310003BALS260 | 137, 141 | 35 |
| | 93 | 4 | | | | 1311006TAS0000 | 131 | 13 |
| 10130271310000 | 91 | 2 | 1310003AAFS150 | 137, 139 | 22 | 1311010TAS0000 | 131 | 20 |
| | 95 | 5 | 1310003AAFS160 | 137, 139 | 21 | 1311013TAS0000 | 131 | 18 |
| 10130281310000 | 91 | 3 | 1310003AAFS390 | 137, 140 | 33 | 1311015TAS0000 | 131 | 15 |
| | 95 | 6 | 1310003ADUS000 | 137, 140 | 24 | 1311020TAS0000 | 131 | 19 |
| 10130331310000 | 90 | 4 | 1310003ARX97F0 | 133 | 1 | 1311080TAL0000 | 132 | 21 |
| 10130331530000 | 93 | 5 | 1310003ARX98F0 | 134 | 1 | 1314000ADE0000 | 133, 134 | 3 |
| 10130351310000 | 90 | 5 | 1310003ARX99F0 | 134 | 1 | 1314003BAL0000 | 133, 134 | 2 |
| | 93 | 6 | 1310003ARXS000 | 138 | 2 | 1314020TAS0000 | 131 | 9 |
| 10130351310100 | 90 | 5 | 1310003ARXS010 | 138 | 2 | 1314024TAS0000 | 131 | 17 |
| | 93 | 6 | 1310003ARXS020 | 136 | 2 | 1314025TAS0000 | 131 | 16 |
| 10130361310000 | 94 | 3 | 1310003ASVSA00 | 136 | 7 | 1314026TAS0000 | 132 | 23 |
| | 90 | 6 | 1310003ASVSC40 | 136 | 3 | 1314027TAL0000 | 131 | 6 |
| 10130372010000 | 94 | 4 | 1310003ASVSL10 | 136, 138 | 1 | 1314048TAL0000 | 131 | 8 |
| | 90 | 7 | 1310003ASVSL90 | 136, 138 | 4 | 1314049TAS0000 | 131 | 7 |
| 10130381530000 | 93 | 7 | 1310003ASVSN50 | 137, 140 | 23 | 1314050TAS0100 | 131 | 14 |
| 10130401530000 | 93 | 8 | 1310003BACSD60 | 136, 138 | 9 | 1314053TAS0000 | 131 | 10 |
| 10130431530000 | 95 | 7 | 1310003BACSD80 | 136, 139 | 15 | 1314054TAS0000 | 131 | 11 |
| 10130491530000 | 93 | 9 | 1310003BACSE80 | 137, 140 | 32 | 1314070TAS0000 | 131 | 12 |
| | | | 1310003BACSE90 | 136, 139 | 19 | 1314078TAS0000 | 132 | 22 |
| | | | 1310003BACSG10 | 136, 139 | 12 | 1314088TAS0000 | 131 | 1 |
| | | | 1310003BALS010 | 136, 138 | 8 | 1314136CAC0000 | 131 | 2 |
| | | | 1310003BALS040 | 137, 140 | 25 | 1314137CAC0000 | 131 | 5 |
| 1120003ARX0000 | 118 | 2 | 1310003BALS050 | 136, 139 | 16 | 1314140TAS0000 | 131 | 3 |
| 1120003ARX0100 | 118 | 2 | 1310003BALS060 | 137, 140 | 31 | 1314149TAL0000 | 132 | 24 |
| 1120003ARX0200 | 118 | 2 | 1310003BALS070 | 136, 138 | 11 | 1316003BAL0000 | 133, 134 | 4 |
| 1120003ARX0300 | 118 | 2 | 1310003BALS080 | 136, 139 | 17 | 1318003ARX0000 | 133, 134 | 5 |
| 1120003ARX0400 | 118 | 3 | 1310003BALS090 | 136, 139 | 13 | 1318038ASV0400 | 130 | 3 |
| 1120004BAC0000 | 118 | 3 | 1310003BALS100 | 138 | 3 | 1318039ARX0000 | 133, 134 | 6 |
| 1120008ARX0100 | 118 | 4 | 1310003BALS120 | 136, 139 | 20 | 1318039ASV0700 | 130 | 4 |
| 1120008ARX0200 | 118 | 7 | 1310003BALS130 | 136, 138 | 10 | 1318056ARX0000 | 124 | 1 |
| 1120008ASV0200 | 118 | 7 | 1310003BALS140 | 137, 141 | 34 | 1318057ARX0000 | 124 | 2 |
| 1120008ASV0300 | 118 | 8 | 1310003BALS150 | 136, 138 | 6 | 1318058BAL0000 | 133, 134 | 7 |
| 1120008CAD99B0 | 118 | 4 | 1310003BALS160 | 137, 140 | 26 | | | |
| 1120017ARX0000 | 118 | 5 | 1310003BALS170 | 138 | 7 | | | |
| 1120018ARX0000 | 105 | 1 | 1310003BALS180 | 137, 140 | 30 | | | |
| | | | 1310003BALS190 | 137, 140 | 28 | 2010003ARX0000M10 | 112, 113 | 1 |
| | | | 1310003BALS200 | 137, 140 | 29 | 2010005ARX0000 | 112, 113 | 2 |
| | | | 1310003BALS210 | 136, 139 | 14 | 2010006ARX0000M10 | 112, 113 | 3 |
| 1210004ASV0000 | 128 | 1 | 1310003BALS220 | 136, 138 | 5 | 2010007ARX0000M10 | 112, 113 | 4 |
| 1210005ASV0000 | 128 | 2 | | | | | | |

零部件编号索引

| 零部件号码 | 页码 | 序号 | 零部件号码 | 页码 | 序号 | 零部件号码 | 页码 | 序号 | |
|-------------------|----------|----|----------------|----------|----|-------------------|----------------|-----|----|
| 2020003ARX0000M10 | 113 | 5 | 2150027ASV0000 | 108 | 8 | 2300000 | | | |
| 2020003ARX0100M10 | 112 | 5 | 2150028ARX0000 | 110 | 6 | | | | |
| 2030003ARX0000M10 | 113 | 6 | | 108 | 9 | | 2310003ARX0000 | 123 | 1 |
| 2030003ASV0001 | 112 | 6 | 2150030ARX0000 | 110 | 11 | | 2310003ARXS000 | 123 | 8 |
| 2030005ARX0000 | 73 | 2 | | 109 | 13 | | 2310003ARXS010 | 123 | 9 |
| 2030005ASV0001 | 72 | 3 | 2150033ARX0000 | 110 | 7 | | 2310003ARXS020 | 123 | 11 |
| 2040003ARX0000 | 112, 113 | 7 | 2150033ARX0100 | 108 | 10 | | 2310003BALS020 | 123 | 7 |
| 2040004ARX0000 | 112, 113 | 8 | 2150035ARX0000 | 110 | 8 | | 2310003BALS030 | 123 | 6 |
| | | | 2150036ARX0000 | 108 | 11 | | 2310003BALS040 | 123 | 10 |
| | | | | 110 | 9 | | 2310004ARX0000 | 123 | 2 |
| 2100000 | | | 2150047AMV0000 | 106 | 6 | 2310008ARX0000 | 123 | 3 | |
| 2110003ARX0100 | 105 | 2 | 2150048ARX0000 | 110 | 10 | 2310009AAF0000 | 123 | 4 | |
| 2110003ARX0200 | 104 | 2 | 2150055CAC0000 | 109 | 12 | 2320003AAF0000 | 124 | 7 | |
| 2110003ARXZ010 | 105 | 6 | 2150058ARX0000 | 110 | 12 | 2320004AAF0000 | 125 | 26 | |
| 2110003ARXZ020 | 104 | 6 | 2150060ARX0000 | 110 | 14 | 2320005AAF0000 | 124 | 9 | |
| 2110005ARX0000 | 104, 105 | 3 | | 109 | 15 | 2320009BAC0000 | 124 | 10 | |
| 2110009ARX0000 | 104, 105 | 4 | 2160003ARX0000 | 106 | 1 | 2330003ARX0000 | 126 | 1 | |
| 2110014ARX0000 | 104 | 8 | 2160003ARX0100 | 107 | 1 | 2330004ASV0000 | 126 | 2 | |
| | | | 2160006ARX0000 | 106 | 3 | 2330005ARX0000 | 126 | 3 | |
| 2110015ARX0000 | 105 | 5 | 2160006ARX0100 | 107 | 3 | 2330006ARX0000 | 126 | 4 | |
| 2110015ARX0200 | 104 | 5 | 2160008ARX0000 | 106 | 2 | 2330006ASV0000 | 126 | 4 | |
| 2120003ARX0100 | 104 | 7 | 2160008ARX0100 | 107 | 2 | 2330007ASV0000 | 126 | 5 | |
| 2120003ARX0200 | 105 | 7 | 2160017ARX0000 | 107 | 7 | 2330008ASV0000 | 126 | 6 | |
| 2130003ARX0000 | 105 | 8 | 2160017ARX0100 | 107 | 8 | 2330009ARX0000 | 126 | 7 | |
| 2130003ARX0100 | 104 | 1 | 2160018ARX0000 | 106 | 8 | 2330010ARX0000 | 126 | 8 | |
| 2140003AAF0000 | 108 | 1 | | | | 2330013ASV0000 | 126 | 9 | |
| 2140003ARX0000 | 110 | 1 | | | | 2330014ARX0000M10 | 112, 113 | 9 | |
| 2140005ARX0000 | 108 | 2 | 2200000 | | | 2330016CAD0000 | 126 | 10 | |
| 2140007ARX0000 | 110 | 2 | 2210003BAD0000 | 120, 122 | 10 | 2330017ARX0000 | 126 | 11 | |
| 2140007ARX0100 | 108 | 3 | 2210005ARX0000 | 120 | 1 | 2330018ASV0000 | 126 | 12 | |
| 2140008AAF0000 | 108 | 4 | 2210017ARX0000 | 120 | 2 | 2350003ARX0000 | 124 | 11 | |
| 2140008ARX0000 | 110 | 3 | 2210017ARX0100 | 122 | 2 | 2350004ARX0000 | 124 | 12 | |
| 2150004ARX0000 | 107 | 4 | 2210019ARX0000 | 120 | 3 | 2350004ARX0100 | 124 | 12 | |
| 2150004BAD0000 | 106 | 4 | 2210019ARX0100 | 122 | 3 | 2350005ARX0000 | 125 | 13 | |
| 2150007ARX0000 | 106 | 5 | 2220003ASV0000 | 120, 122 | 4 | 2350005ARX0100 | 125 | 13 | |
| 2150007ARX0100 | 107 | 5 | 2220004ASV0000 | 120, 122 | 5 | 2350006ASV0000 | 125 | 14 | |
| 2150023ARX0000 | 108 | 5 | 2230003ARX0000 | 120, 122 | 6 | 2350006CAD0100 | 125 | 14 | |
| 2150024ARX0000 | 108 | 6 | 2230004ARX0000 | 120, 122 | 7 | 2350007ASV0000 | 124 | 3 | |
| 2150024ARX0100 | 110 | 4 | 2230008ARX0000 | 120, 122 | 8 | 2350007CAD0000 | 124 | 3 | |
| 2150025ARX0000 | 110 | 13 | 2230009ARX0000 | 120, 122 | 9 | 2350008ARX0000 | 124 | 4 | |
| | 109 | 14 | | | | 2350008ARX0100 | 124 | 4 | |
| 2150026ARX0000 | 108 | 7 | | | | 2350009ARX0000 | 124 | 5 | |
| 2150026ARX0100 | 110 | 5 | | | | 2350048ARX0000 | 124 | 6 | |
| | | | | | | 2350049ARX0000 | 124 | 8 | |

零部件编号索引

| 零部件号码 | 页码 | 序号 | 零部件号码 | 页码 | 序号 | 零部件号码 | 页码 | 序号 |
|-------------------|----------|----|-------------------|----------|----|-------------------|----------|----|
| 2350049CAD0000 | 124 | 8 | 3110005BAC0100 | 157 | 2 | 3420003ARXZ000YD2 | 158 | 5 |
| | | | 3110006BAC0000 | 156 | 3 | 3420003ARXZ000YD3 | 158 | 5 |
| 2400000 | | | 3110007BAC0000 | 156 | 4 | 3420003ARXZ010YD1 | 158 | 5 |
| 2420003ARX0000 | 100 | 1 | 3110010ARX0000A7S | 156 | 5 | 3420003ARXZ010YD2 | 158 | 5 |
| 2420003ARX0100 | 101, 102 | 1 | 3110010ARX0100C10 | 156 | 5 | 3420003ARXZ010YD3 | 158 | 5 |
| 2420005ARX0000 | 100 | 2 | 3110010ARX0200C10 | 156 | 5 | 3420003ARXZ020YD1 | 158 | 5 |
| 2420005ARX0100 | 101, 102 | 2 | 3120003ADU0000 | 157 | 3 | 3420003ARXZ020YD2 | 158 | 5 |
| 2420010ARX0000 | 100 | 3 | 3120006AMV0000 | 157 | 4 | 3420003ARXZ020YD3 | 158 | 5 |
| 2420010ARX0200 | 101, 102 | 3 | 3120007ASG0000 | 157 | 5 | 3420003ARXZ030YD1 | 158 | 5 |
| | | | | | | 3420003ARXZ030YD2 | 158 | 5 |
| | | | 3200000 | | | 3500000 | | |
| 2700000 | | | 3210001ARX0000 | 174 | 1 | 3510001ARX0000 | 161 | 2 |
| 2720003ARX0000 | 336 | 1 | 3210001ARX0100 | 173 | 1 | 3510001ARXS000 | 163 | 2 |
| | | | 3210002ARX0000 | 174 | 2 | 3510001ARXS010 | 163 | 3 |
| 3000000 | | | 3210002ARX0100 | 173 | 2 | 3510001ARXS020 | 163 | 4 |
| 3010003ARX0000 | 129 | 1 | 3210003BAC0000 | 173, 174 | 3 | 3510001ARXS030 | 163 | 5 |
| 3010004BAF0000 | 129 | 2 | 3210008ADE0000 | 173 | 4 | 3510002ARX0000 | 162 | 2 |
| 3010006ARX0000 | 129 | 3 | 3210008ASV0101 | 174 | 4 | 3510002ARXS000 | 163 | 6 |
| 3010010BAD0000 | 130 | 5 | 3210010ASV0100 | 173, 174 | 5 | 3510003ARX0000 | 161, 162 | 3 |
| 3010013BAD0000 | 130 | 6 | 3210019ARX0000 | 161, 162 | 1 | 3510010ARX0000 | 161, 162 | 4 |
| 3010014AAF0000 | 129 | 4 | 3210019ARX0100 | 164, 165 | 1 | 3510031ARX0000 | 161 | 5 |
| 3020005ARX0000 | 142 | 1 | | | | 3510032ARX0000 | 162 | 5 |
| 3020005ARX0100 | 143 | 1 | 3400000 | | | 3520001ARX0001 | 164 | 2 |
| 3020009ARX0000 | 142 | 2 | 3410008ARX0000 | 158 | 1 | 3520002ARX0001 | 165 | 2 |
| 3020010ARX0000YD1 | 142 | 3 | 3410008ARXS000 | 159 | 7 | 3520006ARX0000 | 164, 165 | 3 |
| 3020010ARX0100YD1 | 143 | 2 | 3410008ARXS010 | 159 | 8 | 3520007ARX0000 | 164, 165 | 4 |
| 3020023ARX0000 | 142 | 4 | 3410008ARXS020 | 159 | 9 | 3520011ARXS010 | 166 | 1 |
| 3020023ARX0100 | 143 | 3 | 3410008ARXS030 | 159 | 10 | 3520011ARXS020 | 166 | 5 |
| 3030003ARX0000M10 | 171 | 1 | 3410008ARXS040 | 159 | 11 | 3520011ARXS030 | 166 | 3 |
| 3030003ARX0100M10 | 172 | 1 | 3410008ARXS050 | 159 | 12 | 3520011ARXS040 | 166 | 4 |
| 3040003ADU0000 | 171, 172 | 2 | 3410010ARX0000M10 | 158 | 2 | 3520012ARXS010 | 166 | 2 |
| 3040005ARX0000 | 171, 172 | 3 | 3410010ARX0101M10 | 158 | 2 | 3520021CAC0000 | 164 | 5 |
| 3050003ARX0000M10 | 171 | 4 | 3410013ARX0000 | 158 | 3 | 3520022CAC0000 | 165 | 5 |
| | | | 3410016BAC0000 | 158 | 4 | 3530006BAC0000 | 169 | 1 |
| 3100000 | | | 3410036ARX0000 | 160 | 18 | | 129 | 5 |
| 3110003ARX0000 | 156 | 1 | 3420003ARX0000YD1 | 159 | 13 | | 170 | 8 |
| 3110003ARX0100 | 156 | 1 | 3420003ARX0000YD2 | 159 | 13 | 3530008ARX0000 | 169 | 2 |
| 3110003ARX0200 | 156 | 1 | 3420003ARX0100YD1 | 159 | 13 | 3530009ARX0000 | 169 | 3 |
| 3110004BAC0000 | 157 | 1 | 3420003ARX0100YD2 | 159 | 13 | 3530013ARX0000 | 169 | 4 |
| | 156 | 2 | 3420003ARX0100YD3 | 160 | 13 | 3530014ARX0000 | 170 | 1 |
| | | | 3420003ARXZ000YD1 | 158 | 5 | 3530015ARX0000 | 170 | 2 |

零部件编号索引

| 零部件号码 | 页码 | 序号 | 零部件号码 | 页码 | 序号 | 零部件号码 | 页码 | 序号 | |
|----------------|--------|----|----------------|----------|----|-------------------|-------------------|-----|----|
| 3530017ARX0000 | 170 | 3 | 3610071ARX0000 | 147 | 1 | 3800000 | | | |
| 3530018ARX0000 | 170 | 4 | 3610072ARX0000 | 147 | 2 | | | | |
| 3530026ARX0000 | 169 | 5 | 3610073CAD0000 | 145 | 9 | | 3800003BAD0000 | 367 | 1 |
| 3530029BAF0000 | 169 | 6 | 3610091ARX0000 | 161 | 6 | | 3800004ARX0000 | 367 | 2 |
| 3530036ARX0000 | 170 | 5 | 3610092ARX0000 | 162 | 6 | | 3800005ARX0000 | 367 | 3 |
| 3530041ARX0000 | 169 | 7 | 3610121ARX0000 | 145 | 7 | | 3800006CAD0000 | 367 | 4 |
| 3530042ARX0000 | 169 | 8 | 3610122ARX0000 | 145 | 8 | | 3800024ARX0000 | 367 | 5 |
| 3530051ARX0000 | 170 | 6 | 3620003ARX0000 | 154 | 4 | | 3830004BAC0000 | 367 | 6 |
| 3530052ARX0000 | 170 | 7 | 3620007ARX0000 | 150, 152 | 1 | | 3835003BAC0000 | 367 | 7 |
| 3550003ARX0000 | 167 | 1 | 3620007ARX0100 | 150, 152 | 1 | | | | |
| 3550003ARX0100 | 167 | 1 | 3620007ARX0200 | 150, 152 | 1 | 4000000 | | | |
| 3550007CAD0000 | 129 | 6 | 3620009BAC0000 | 154 | 5 | | | | |
| 3550008ADUS010 | 167 | 3 | 3620033ARX0000 | 155 | 3 | | 4011003ARX0000A00 | 181 | 5 |
| 3550008ADUS020 | 167 | 3 | 3620048ARX0000 | 150, 152 | 2 | | 4011049ARX0000 | 118 | 6 |
| 3550008ARX0000 | 167 | 2 | 3620049ARX0000 | 150, 152 | 3 | | 4011099ARX0000A00 | 181 | 2 |
| 3550008ARX0100 | 167 | 2 | 3620050ARX0000 | 150, 152 | 4 | | 4011181ARX0000A00 | 186 | 14 |
| 3550008ARX0200 | 167 | 2 | 3620053ARX0000 | 150, 152 | 5 | | 4011182ARX0000A00 | 187 | 2 |
| 3550008ARX0300 | 167 | 2 | 3620054ARX0000 | 150, 152 | 6 | | 4012001ARX0000A00 | 181 | 3 |
| 3550008ARXS000 | 167 | 4 | 3620055ARX0000 | 150, 152 | 7 | | 4012281ARX0000A00 | 181 | 12 |
| 3550008ARXS010 | 167 | 4 | 3620063ARX0000 | 150, 152 | 8 | | 4012C01ARX0000A00 | 181 | 10 |
| 3550017CAC0000 | 96 | 3 | 3620063ARX0100 | 150, 152 | 9 | 4013001ARX0000A00 | 181 | 1 | |
| 3560003ARX0000 | 96, 97 | 2 | 3620064ARX0000 | 155 | 1 | 4013281ARX0000A00 | 181 | 7 | |
| | | | 3620068ARX0000 | 155 | 2 | 4013C01ARX0000A00 | 181 | 11 | |
| 3600000 | | | 3620073ARX0000 | 155 | 4 | 4014084ARX0000A00 | 181 | 6 | |
| | | | 3620103ARX0000 | 154 | 2 | 4014121ARX0000 | 181 | 8 | |
| 3610001ARX0000 | 145 | 1 | 3620104ARX0000 | 154 | 1 | 4014122ARX0000 | 181 | 9 | |
| 3610001ARX0100 | 145 | 1 | 3620108CAD0000 | 154 | 3 | 4020019ARX0000A00 | 175 | 1 | |
| 3610001ARX0200 | 145 | 1 | 3620181ARX0000 | 164 | 6 | 4020161ARX0000A00 | 175 | 6 | |
| 3610002ARX0000 | 145 | 2 | 3620182ARX0000 | 165 | 6 | 4020162ARX0000A00 | 175 | 7 | |
| 3610002ARX0100 | 145 | 2 | 3620231ARX0000 | 150 | 10 | 4020190ARX0000A00 | 175 | 8 | |
| 3610002ARX0200 | 145 | 2 | 3620232ARX0000 | 152 | 10 | 4020208ARX0000A00 | 175 | 9 | |
| 3610005ARX0000 | 145 | 3 | 3620301ARX0000 | 150 | 11 | 4020251ARX0000A00 | 175 | 2 | |
| 3610006ARX0000 | 145 | 4 | 3620302ARX0000 | 152 | 11 | 4020252ARX0000A00 | 175 | 3 | |
| 3610008ARX0000 | 145 | 10 | 3620311ARX0000 | 150 | 12 | 4030005ARX0000A00 | 176 | 4 | |
| 3610009ARX0000 | 145 | 5 | 3620312ARX0000 | 152 | 12 | 4030008ARX0000A00 | 176 | 8 | |
| 3610010ARX0000 | 145 | 6 | | | | 4030035ASV0000A00 | 176 | 3 | |
| 3610010ARX0100 | 145 | 6 | | | | 4030061ARX0000A00 | 176 | 9 | |
| 3610010ARX0200 | 145 | 6 | 3700000 | | | 4030062ARX0000A00 | 176 | 5 | |
| 3610019ARX0000 | 148 | 1 | 3710033BAL00F0 | 149 | 2 | 4030079ARX0000A00 | 176 | 2 | |
| 3610043ARX0000 | 148 | 3 | | 144 | 3 | 4030120ARX0000A00 | 176 | 11 | |
| 3610045ARX0000 | 148 | 4 | 3710055ARX0000 | 144 | 1 | 4030166BAC0000 | 175, 176 | 10 | |
| 3610046ARX0000 | 148 | 2 | 3710078AAF0000 | 144 | 4 | | 187 | 6 | |
| 3610068CAD0000 | 145 | 11 | 3720004ARX0000 | 149 | 1 | 4030201ARX0000A00 | 186 | 12 | |
| | | | | | | 4030202ARX0000A00 | 187 | 15 | |

零部件编号索引

| 零部件号码 | 页码 | 序号 | 零部件号码 | 页码 | 序号 | 零部件号码 | 页码 | 序号 |
|-------------------|----------|----|-------------------|----------|----|-------------------|-----|----|
| 4030273ARX0000A00 | 176 | 6 | 4130031ARX0000A00 | 191 | 5 | 5410022ARX0000M10 | 215 | 12 |
| 4030284ARX0000A00 | 176 | 7 | | 190 | 7 | 5410041ARX0000M10 | 214 | 5 |
| 4030505ARX0000A00 | 176 | 1 | 4130041ARX0000A00 | 191 | 6 | 5410042ARX0000M10 | 214 | 6 |
| 4040001ARX0000A00 | 175 | 4 | | 190 | 8 | 5410051ARX0000M10 | 215 | 3 |
| 4040002ARX0000A00 | 175 | 5 | 4130161ARX0000A00 | 192 | 1 | 5410052ARX0000M10 | 215 | 4 |
| 4040033ARX0000A00 | 186 | 2 | 4130162ARX0000A00 | 192 | 2 | 5410061ARX0001M10 | 214 | 7 |
| 4040038ARX0000A00 | 187 | 1 | 4140011ARX0000A00 | 185 | 1 | 5410062ARX0001M10 | 214 | 8 |
| | | | 4150011ARX0000A00 | 185 | 2 | 5410071ARX0001M10 | 215 | 5 |
| 4100000 | | | 4160171ARX0000 | 192 | 3 | 5410072ARX0001M10 | 215 | 6 |
| | | | | | | 5410091ARX0000M10 | 214 | 9 |
| 4111241ARX0000A00 | 186 | 1 | 5000000 | | | 5410092ARX0000M10 | 214 | 10 |
| 4111561ARX0000A00 | 186 | 10 | | | | 5410121ARX0000M10 | 215 | 7 |
| 4112031ARX0000A00 | 186 | 5 | 5010007BAC0000 | 197, 202 | 12 | 5410122ARX0000M10 | 215 | 8 |
| 4112081ARX0000A00 | 186 | 6 | | 220 | 16 | 5420004ARX0000M10 | 213 | 1 |
| 4112121ARX0000A00 | 186 | 7 | | 184 | 4 | 5420005ARX0000M10 | 213 | 2 |
| 4112451ARX0000A00 | 186 | 8 | 5010008BAC0000 | 197, 202 | 13 | 5435001ARX0000 | 216 | 1 |
| 4113001ARX0000A00 | 186 | 9 | 5010008BAC99F0 | 197, 202 | 11 | 5435002ARX0000 | 216 | 2 |
| 4113005AMV0000A00 | 187 | 12 | 5010011ARX0000A00 | 197 | 1 | 5435003ARX0000M10 | 216 | 3 |
| | 186, 187 | 3 | 5010018AAF0000A00 | 197, 202 | 8 | 5450001ARX0000 | 197 | 9 |
| 4113005ARX0000A00 | 186 | 11 | 5010361ARX0000 | 197 | 7 | 5450002ARX0000 | 197 | 10 |
| 4113351ARX0000A00 | 186 | 4 | 5010441ARX0001C10 | 205 | 1 | 5450011ARX0000 | 202 | 9 |
| 4113441ARX0000A00 | 186 | 4 | 5020011ARX0000A00 | 202 | 1 | 5450012ARX0000 | 202 | 10 |
| 4121003ARX0000A00 | 187 | 4 | 5020531ARX0000 | 202 | 7 | | | |
| 4121241ARX0000A00 | 187 | 5 | 5030011ARX0000A00 | 197 | 2 | 5500000 | | |
| 4121561ARX0000A00 | 187 | 16 | 5030441ARX0001C10 | 205 | 2 | | | |
| 4122031ARX0000A00 | 187 | 7 | 5040011ARX0000A00 | 202 | 2 | 5510003ARX0000M10 | 179 | 1 |
| 4122081ARX0000A00 | 187 | 8 | | | | 5510003ARX0300M10 | 179 | 1 |
| 4122121ARX0000A00 | 187 | 9 | 5100000 | | | 5520003ARX0000 | 209 | 1 |
| 4122451ARX0000A00 | 187 | 10 | | | | 5530001ARX0000 | 201 | 1 |
| 4123001ARX0000A00 | 187 | 11 | 5110004ARX0000A00 | 184 | 1 | 5530002ARX0000 | 201 | 2 |
| 4123351ARX0000A00 | 187 | 13 | | | | 5530011ARX0000 | 204 | 1 |
| 4123441ARX0000A00 | 187 | 14 | 5200000 | | | 5530012ARX0000 | 204 | 2 |
| 4130004ARX0000A00 | 190 | 1 | | | | 5530061ARX0001M10 | 188 | 1 |
| 4130004ARX0100A00 | 191 | 1 | 5210004ARX0000A00 | 207 | 1 | 5530062ARX0001M10 | 188 | 2 |
| 4130005BAD0000A00 | 191 | 7 | 5210047ARX0000 | 207 | 4 | 5550001ARX0000M10 | 189 | 1 |
| | 190 | 9 | | | | | 209 | 2 |
| 4130006ARX0000A00 | 190, 191 | 2 | 5400000 | | | 5550002ARX0000M10 | 189 | 2 |
| 4130010ARX0000A00 | 190 | 3 | | | | | 209 | 3 |
| 4130016ARX0000A00 | 190 | 4 | 5410001ARX0000M10 | 214 | 1 | | | |
| 4130016ARX0100A00 | 191 | 3 | 5410002ARX0000M10 | 214 | 2 | 5600000 | | |
| 4130018ARX0000A00 | 190 | 5 | 5410011ARX0000M10 | 215 | 1 | | | |
| 4130026ARX0000A00 | 191 | 4 | 5410012ARX0000M10 | 215 | 2 | 5610001ARX0000 | 198 | 1 |
| | 190 | 6 | 5410021ARX0000M10 | 215 | 11 | 5610002ARX0000 | 198 | 2 |

零部件编号索引

| 零部件号码 | 页码 | 序号 | 零部件号码 | 页码 | 序号 | 零部件号码 | 页码 | 序号 |
|-------------------|-----|----|-------------------|-----|----|-------------------|----------|----|
| 5610003ARXZ000YD1 | 198 | 3 | 5635004ARX0100 | 208 | 2 | 5830003BAD0000 | 220 | 11 |
| 5610003ARXZ010M10 | 198 | 6 | 5635005ARX0000 | 208 | 3 | | 218 | 5 |
| 5610004ASV0000 | 203 | 1 | 5635006ARX0000 | 208 | 4 | 5830006BAC0000 | 207 | 5 |
| | 198 | 4 | 5640007ARX0000 | 211 | 2 | 5830007BAD0000 | 218, 220 | 1 |
| 5610051ARX0000 | 203 | 2 | 5640008CAC0000 | 211 | 3 | 5830009ARX0000 | 218 | 2 |
| 5610052ARX0000 | 203 | 3 | | | | 5830011ARX0000A00 | 218 | 3 |
| 5615003ARX0000 | 199 | 13 | 5700000 | | | 5830012ARX0000A00 | 218 | 4 |
| | 203 | 6 | | | | 5830017BAD0000 | 219 | 13 |
| 5615004ARXZ000A08 | 199 | 10 | 5710001ARX0000 | 205 | 3 | | 220 | 18 |
| 5615004ARXZ000A09 | 199 | 10 | 5710002ARX0000 | 205 | 4 | 5830019CAD0000 | 219 | 14 |
| 5615004ARXZ000B11 | 198 | 10 | 5710002ARX0100 | 205 | 4 | | 220 | 19 |
| 5615004ARXZ000B21 | 198 | 10 | 5710021ARX0000 | 206 | 1 | 5830021ARX0000 | 218 | 7 |
| 5615004ARXZ000B22 | 198 | 10 | 5710021ARX0100 | 206 | 1 | 5830022ARX0000 | 218 | 8 |
| 5615004ARXZ000B23 | 198 | 10 | 5710022ARX0000 | 206 | 2 | 5840003BAD0000 | 220 | 12 |
| 5615004ARXZ010A08 | 203 | 7 | 5710022ARX0100 | 206 | 2 | | 218 | 6 |
| 5615004ARXZ010A09 | 203 | 7 | 5720091ARX0000 | 206 | 3 | 5840005ARX0000 | 220 | 4 |
| 5615004ARXZ010B11 | 203 | 7 | 5720092ARX0000 | 206 | 4 | | 219 | 9 |
| 5615004ARXZ010B21 | 203 | 7 | | | | 5840006ARX0000 | 220 | 5 |
| 5615004ARXZ010B22 | 203 | 7 | 5800000 | | | 5840007ARX0000 | 220 | 6 |
| 5615004ARXZ010B23 | 203 | 7 | | | | 5840008ARX0000 | 219 | 10 |
| 5615004ARXZ020A08 | 199 | 10 | 5810001CAC0000A00 | 197 | 3 | | 220 | 7 |
| 5615004ARXZ020A09 | 199 | 10 | 5810002CAC0000A00 | 197 | 4 | 5840009ARX0000 | 219 | 11 |
| 5615004ARXZ020B11 | 199 | 10 | 5810003ARX0000 | 217 | 1 | | 220 | 8 |
| 5615004ARXZ020B21 | 199 | 10 | 5810004BAD0000 | 217 | 2 | 5840011ARX0000A00 | 220 | 9 |
| 5615004ARXZ020B22 | 199 | 10 | 5810006ARX0000 | 217 | 3 | 5840012ARX0000A00 | 220 | 10 |
| 5615004ARXZ020B23 | 199 | 10 | 5810009BAC0000 | 217 | 4 | 5840021ARX0000 | 220 | 2 |
| 5615004ARXZ030A08 | 199 | 11 | 5810011BAL0000A00 | 197 | 5 | 5840022ARX0000 | 220 | 3 |
| 5615004ARXZ030A09 | 199 | 11 | 5810012BAL0000A00 | 197 | 6 | 5840031ARX0000 | 220 | 13 |
| 5615004ARXZ030B11 | 199 | 11 | 5810021CAD0000A00 | 202 | 3 | 5840032ARX0000 | 220 | 14 |
| 5615004ARXZ030B21 | 199 | 11 | 5810022CAD0000A00 | 202 | 4 | | | |
| 5615004ARXZ030B22 | 199 | 11 | 5810031CAD0000A00 | 202 | 5 | 5900000 | | |
| 5615004ARXZ030B23 | 199 | 11 | 5810032CAD0000A00 | 202 | 6 | | | |
| 5615021ARX0000 | 203 | 4 | 5820001ARX0000A00 | 184 | 2 | 5910003ARX0000A00 | 211 | 1 |
| | 198 | 8 | 5820002ARX0000A00 | 184 | 3 | 5910010ARX0000 | 211 | 5 |
| 5615022ARX0000 | 203 | 5 | 5820003BAC0000 | 219 | 12 | 5910013AAF0000 | 211 | 4 |
| | 198 | 9 | | 220 | 17 | | | |
| 5620003ARX0000 | 210 | 1 | | 217 | 5 | 6000000 | | |
| 5620005ARX0000 | 210 | 2 | 5820007ARX0000 | 217 | 6 | | | |
| 5620009ASV0000M41 | 210 | 3 | 5820008BAC0000 | 217 | 7 | 6010003ARX0000YD1 | 243 | 1 |
| 5620009ASV0000M44 | 210 | 3 | 5820031ARX0000A00 | 217 | 8 | 6010003ARX0000YD2 | 243 | 1 |
| 5635003ADU0000 | 208 | 1 | 5820032ARX0000A00 | 217 | 9 | 6010003ARX0100YD1 | 243 | 1 |
| 5635003ARX0000 | 208 | 1 | 5830001ADU0000A00 | 207 | 2 | 6010003ARX0100YD2 | 243 | 1 |
| 5635004ARX0000 | 208 | 2 | 5830002ADU0000A00 | 207 | 3 | 6010011ARX0000M47 | 243 | 2 |

零部件编号索引

| 零部件号码 | 页码 | 序号 | 零部件号码 | 页码 | 序号 | 零部件号码 | 页码 | 序号 |
|-------------------|-----|----|-------------------|-----|----|-------------------|----------|----|
| 6010011ARX0000M52 | 243 | 2 | 6100000 | | | 6110071ARX0000M52 | 250 | 10 |
| 6010012ARX0000M47 | 243 | 3 | | | | 6110072ARX0000M47 | 250 | 11 |
| 6010012ARX0000M52 | 243 | 3 | 6110001ARX0000M47 | 247 | 1 | 6110072ARX0000M52 | 250 | 11 |
| 6010013ARX0000M47 | 244 | 1 | 6110001ARX0000M52 | 247 | 1 | 6110081ARX0000M47 | 249 | 2 |
| 6010013ARX0000M52 | 244 | 1 | 6110002ARX0000M47 | 247 | 2 | 6110081ARX0000M52 | 249 | 2 |
| 6010017ARX0000JSM | 244 | 2 | 6110002ARX0000M52 | 247 | 2 | 6110082ARX0000M47 | 249 | 3 |
| 6010017ARX0000JZM | 244 | 2 | 6110003ARX0000YD1 | 249 | 1 | 6110082ARX0000M52 | 249 | 3 |
| 6010017ARX0000PLD | 244 | 2 | 6110003ARX0000YD2 | 249 | 1 | 6110124ARX0000YD1 | 248 | 13 |
| 6010021ARX0000YD1 | 245 | 9 | 6110003ARX0000YD3 | 249 | 1 | 6110124ARX0000YD2 | 248 | 13 |
| 6010021ARX0000YD2 | 245 | 9 | 6110003ARX0100YD1 | 249 | 1 | 6110125ARX0000M47 | 249 | 4 |
| 6010022ARX0000YD1 | 245 | 10 | 6110003ARX0100YD2 | 249 | 1 | 6110125ARX0000M52 | 249 | 4 |
| 6010022ARX0000YD2 | 245 | 10 | 6110003ARX0100YD3 | 249 | 1 | 6110126ARX0000C10 | 248 | 14 |
| 6010025ARX0000M47 | 244 | 3 | 6110006ARX0000YD1 | 249 | 6 | 6110126ARX99F0C10 | 248 | 14 |
| 6010025ARX0000M52 | 244 | 3 | 6110006ARX0000YD2 | 249 | 6 | 6110126ARX99F0PLD | 248 | 14 |
| 6010030ARX0000 | 246 | 1 | 6110006ARX0000YD3 | 249 | 6 | 6110127ARX0000 | 249 | 5 |
| 6010050ARX0000 | 246 | 2 | 6110011ARX0000 | 247 | 3 | 6110128ARX0000M47 | 250 | 9 |
| 6010053ARX0000 | 246 | 3 | 6110012ARX0000 | 247 | 4 | 6110128ARX0000M52 | 250 | 9 |
| 6010058ARX0000M10 | 244 | 4 | 6110013ARX0000 | 247 | 5 | | | |
| 6010066ARX0000YD1 | 244 | 5 | 6110014ARX0000YD1 | 250 | 7 | 6200000 | | |
| 6010066ARX0000YD2 | 244 | 5 | 6110014ARX0000YD2 | 250 | 7 | | | |
| 6010066ARX0100YD1 | 244 | 5 | 6110016ARX0000 | 247 | 6 | 6205001ARX0000YD1 | 251 | 1 |
| 6010066ARX0100YD2 | 244 | 5 | 6110017ARXZ000YD1 | 247 | 7 | 6205001ARX0000YD2 | 251 | 1 |
| 6010070ARX0000YD1 | 244 | 6 | 6110017ARXZ000YD2 | 247 | 7 | 6205001ARX0000YD3 | 251 | 1 |
| 6010070ARX0000YD2 | 244 | 6 | 6110017ARXZ000YD3 | 247 | 7 | 6205001ARX0100YD1 | 251 | 1 |
| 6010070ARX0000YD3 | 244 | 6 | 6110025ARX0000 | 247 | 8 | 6205001ARX0100YD2 | 251 | 1 |
| 6010076ARX0000 | 349 | 1 | 6110027ARX0000 | 247 | 9 | 6205001ARX0100YD3 | 251 | 1 |
| 6010077ARX0000YD1 | 244 | 7 | 6110031ARX0000YD1 | 247 | 10 | 6205001ARX0200YD1 | 251 | 1 |
| 6010077ARX0000YD2 | 245 | 7 | 6110031ARX0000YD2 | 247 | 10 | 6205001ARX0200YD2 | 251 | 1 |
| 6010077ARX0000YD3 | 245 | 7 | 6110031ARX0000YD3 | 247 | 10 | 6205001ARX0200YD3 | 251 | 1 |
| 6010077ARX0100YD1 | 245 | 7 | 6110032ARX0000YD1 | 247 | 11 | 6205003ARX0000M10 | 251 | 3 |
| 6010077ARX0100YD2 | 245 | 7 | 6110032ARX0000YD2 | 247 | 11 | 6205061ARX0000 | 214 | 3 |
| 6010077ARX0100YD3 | 245 | 7 | 6110032ARX0000YD3 | 247 | 11 | 6205151ARX0000YD1 | 252 | 9 |
| 6010088ARX0000M47 | 243 | 4 | 6110044ARX0000YD1 | 247 | 12 | 6205161ARX0000C10 | 252 | 10 |
| 6010088ARX0000M52 | 243 | 4 | 6110044ARX0000YD2 | 248 | 12 | 6205161ARXZ000YD1 | 251 | 4 |
| 6010093ARX0000 | 243 | 5 | 6110044ARX0100YD1 | 248 | 12 | 6205161ARXZ010YD1 | 251 | 4 |
| 6010100AAF0000 | 250 | 12 | 6110044ARX0100YD2 | 248 | 12 | 6205211ARX0000 | 257 | 10 |
| 6010105AAF0000 | 250 | 13 | 6110044ARX98F0YD1 | 248 | 12 | | 252, 254 | 11 |
| 6010114ARX0000M47 | 245 | 8 | 6110044ARX98F0YD2 | 248 | 12 | | 259 | 8 |
| 6010114ARX0000M52 | 245 | 8 | 6110044ARX98F0YD3 | 248 | 12 | 6205231ARX0000M10 | 256 | 1 |
| 6010119ARX0000M47 | 243 | 6 | 6110044ARX99F0YD1 | 248 | 12 | | 251 | 5 |
| 6010119ARX0000M52 | 243 | 9 | 6110044ARX99F0YD2 | 248 | 12 | 6205291ARX0000 | 252 | 7 |
| | | | 6110044ARX99F0YD3 | 248 | 12 | | 257 | 8 |
| | | | 6110067ARX0000YD1 | 250 | 8 | 6205331ARX0000M10 | 251 | 2 |
| | | | 6110071ARX0000M47 | 250 | 10 | | | |

零部件编号索引

| 零部件号码 | 页码 | 序号 | 零部件号码 | 页码 | 序号 | 零部件号码 | 页码 | 序号 |
|-------------------|-----|----|-------------------|-----|----|-------------------|-----|----|
| 6206001ARX0000YD1 | 253 | 1 | 6208003ARX0000M10 | 258 | 3 | 6210021ARX0000M52 | 262 | 5 |
| 6206001ARX0000YD2 | 253 | 1 | 6208061ARX0000 | 215 | 10 | 6210022ARX0000M47 | 266 | 3 |
| 6206001ARX0000YD3 | 253 | 1 | 6208141ARX0000YD1 | 258 | 2 | 6210022ARX0000M52 | 266 | 3 |
| 6206001ARX0100YD1 | 253 | 1 | 6208161ARX0000C10 | 258 | 7 | 6210041ARX0000M47 | 262 | 6 |
| 6206001ARX0100YD2 | 253 | 1 | 6208161ARXZ000YD1 | 258 | 4 | 6210041ARX0000M52 | 263 | 6 |
| 6206001ARX0100YD3 | 253 | 1 | 6208161ARXZ010YD1 | 258 | 4 | 6210042ARX0000M47 | 266 | 4 |
| 6206001ARX0200YD1 | 253 | 1 | 6208191ARX0000M47 | 258 | 5 | 6210042ARX0000M52 | 266 | 4 |
| 6206001ARX0200YD2 | 253 | 1 | 6208191ARX0000M52 | 258 | 5 | 6210051ARX0000M53 | 263 | 7 |
| 6206001ARX0200YD3 | 253 | 1 | 6209001ARX0000M47 | 260 | 1 | 6210051ARX0000M56 | 263 | 7 |
| 6206003ARX0000M10 | 253 | 3 | 6209001ARX0000M52 | 260 | 1 | 6210051ARX0100M53 | 263 | 7 |
| 6206061ARX0000 | 214 | 4 | 6209002ARX0000M47 | 260 | 2 | 6210051ARX0100M56 | 263 | 7 |
| 6206151ARX0000YD1 | 254 | 8 | 6209002ARX0000M52 | 260 | 2 | 6210052ARX0000M53 | 266 | 5 |
| 6206161ARX0000C10 | 254 | 10 | 6209003ARX0000M47 | 260 | 3 | 6210052ARX0000M56 | 266 | 5 |
| 6206161ARXZ000YD1 | 253 | 4 | 6209003ARX0000M52 | 260 | 3 | 6210052ARX0100M53 | 266 | 5 |
| 6206161ARXZ010YD1 | 253 | 4 | 6209004ARX0000M47 | 260 | 4 | 6210052ARX0100M56 | 266 | 5 |
| 6206231ARX0000M10 | 253 | 5 | 6209004ARX0000M52 | 260 | 4 | 6210061ARX0000M47 | 264 | 16 |
| | 258 | 6 | 6209004ARX0100M47 | 260 | 4 | 6210061ARX0000M52 | 264 | 16 |
| 6206242ARX0000YD1 | 253 | 6 | 6209004ARX0100M52 | 260 | 4 | 6210062ARX0000M47 | 266 | 6 |
| 6206242ARX0000YD2 | 254 | 6 | 6209009ARX0000M47 | 260 | 5 | 6210062ARX0000M52 | 267 | 6 |
| 6206242ARX0000YD3 | 254 | 6 | 6209009ARX0000M52 | 260 | 5 | 6210081ARX0000M47 | 263 | 8 |
| 6206242ARX0100YD1 | 254 | 6 | 6209009ARX0100M47 | 260 | 5 | 6210081ARX0000M52 | 263 | 8 |
| 6206242ARX0100YD2 | 254 | 6 | 6209009ARX0100M52 | 260 | 5 | 6210082ARX0000M47 | 267 | 7 |
| 6206242ARX0100YD3 | 254 | 6 | 6209013ARX0000M47 | 261 | 6 | 6210082ARX0000M52 | 267 | 7 |
| 6207001ARX0000YD1 | 256 | 2 | 6209013ARX0000M52 | 261 | 6 | 6210091ARX0000M47 | 268 | 13 |
| 6207001ARX0000YD2 | 256 | 2 | 6210001ARX0000M53 | 262 | 1 | | 262 | 2 |
| 6207001ARX0000YD3 | 256 | 2 | 6210001ARX0000M56 | 262 | 1 | 6210091ARX0000M52 | 268 | 13 |
| 6207001ARX0100YD1 | 256 | 2 | 6210001ARX0100M53 | 262 | 1 | | 262 | 2 |
| 6207001ARX0100YD2 | 256 | 2 | 6210001ARX0100M56 | 262 | 1 | 6210111ARX0000M53 | 264 | 14 |
| 6207001ARX0100YD3 | 256 | 2 | 6210002ARX0000M53 | 268 | 14 | 6210111ARX0000M56 | 264 | 14 |
| 6207003ARX0000M10 | 256 | 4 | 6210002ARX0000M56 | 268 | 14 | 6210111ARX0100M53 | 264 | 14 |
| 6207061ARX0000 | 215 | 9 | 6210002ARX0100M53 | 268 | 14 | 6210111ARX0100M56 | 264 | 14 |
| 6207141ARX0000YD1 | 257 | 7 | 6210002ARX0100M56 | 268 | 14 | 6210112ARX0000M53 | 267 | 11 |
| 6207161ARX0000C10 | 256 | 3 | 6210005BAD0000 | 266 | 1 | 6210112ARX0000M56 | 267 | 11 |
| 6207161ARXZ000YD1 | 256 | 5 | | 262 | 3 | 6210112ARX0100M53 | 267 | 11 |
| 6207161ARXZ010YD1 | 256 | 5 | 6210011ARX0000M53 | 262 | 4 | 6210112ARX0100M56 | 267 | 11 |
| 6207191ARX0000M47 | 256 | 6 | 6210011ARX0000M56 | 262 | 4 | 6210131ARX0000M53 | 263 | 12 |
| 6207191ARX0000M52 | 256 | 6 | 6210011ARX0100M53 | 262 | 4 | 6210131ARX0000M56 | 263 | 12 |
| 6208001ARX0000YD1 | 258 | 1 | 6210011ARX0100M56 | 262 | 4 | 6210131ARX0100M53 | 264 | 12 |
| 6208001ARX0000YD2 | 258 | 1 | 6210012ARX0000M53 | 266 | 2 | 6210131ARX0100M56 | 263 | 12 |
| 6208001ARX0000YD3 | 258 | 1 | 6210012ARX0000M56 | 266 | 2 | 6210132ARX0000M53 | 268 | 15 |
| 6208001ARX0100YD1 | 258 | 1 | 6210012ARX0100M53 | 266 | 2 | 6210132ARX0000M56 | 268 | 15 |
| 6208001ARX0100YD2 | 258 | 1 | 6210012ARX0100M56 | 266 | 2 | 6210132ARX0100M53 | 268 | 15 |
| 6208001ARX0100YD3 | 258 | 1 | 6210021ARX0000M47 | 262 | 5 | 6210132ARX0100M56 | 268 | 15 |

零部件编号索引

| 零部件号码 | 页码 | 序号 | 零部件号码 | 页码 | 序号 | 零部件号码 | 页码 | 序号 |
|-------------------|-----|----|-------------------|----------|----|-------------------|--------------------|----|
| 6210151ARX0000M53 | 264 | 13 | 6225003ARX0200M53 | 274 | 1 | 6310003ARX0100YD1 | 286 | 1 |
| 6210151ARX0000M56 | 264 | 13 | 6225003ARX0200M56 | 274 | 1 | 6310003ARX0100YD2 | 286 | 1 |
| 6210151ARX0100M53 | 264 | 13 | 6225024ARX0000 | 263 | 11 | 6310003ARX0100YD3 | 286 | 1 |
| 6210151ARX0100M56 | 264 | 13 | 6225025ARX0000 | 267 | 9 | 6310003ARX0200YD1 | 286 | 1 |
| 6210152ARX0000M53 | 267 | 10 | 6230003ARX0000M10 | 277 | 1 | 6310003ARX0200YD2 | 286 | 1 |
| 6210152ARX0000M56 | 267 | 10 | 6230003ARX0200M10 | 277 | 1 | 6310003ARX0200YD3 | 286 | 1 |
| 6210152ARX0100M53 | 267 | 10 | 6235011ARX0000M10 | 278 | 1 | 6310003ARX0301YD1 | 286 | 1 |
| 6210152ARX0100M56 | 267 | 10 | 6235013ARX0000M10 | 278 | 2 | 6310003ARX0301YD2 | 286 | 1 |
| 6210191ARX0000M47 | 263 | 9 | 6235017ARX0000M47 | 270 | 5 | 6310003ARX0301YD3 | 286 | 1 |
| 6210191ARX0000M52 | 263 | 9 | 6235017ARX0000M52 | 270 | 5 | 6310003ARXS000M47 | 289, 292, 297, 299 | 1 |
| 6210251ARX0000M47 | 264 | 15 | 6235021ARX0000M10 | 278 | 3 | 6310003ARXS000M53 | 289, 292, 297, 299 | 1 |
| 6210251ARX0000M52 | 264 | 15 | 6245003ADU0000 | 236 | 1 | 6310003ARXS010M47 | 289, 292, 297, 299 | 2 |
| 6210252ARX0000M47 | 267 | 12 | 6245003ARX0000YD1 | 237 | 2 | 6310003ARXS010M53 | 289, 292, 297, 299 | 2 |
| 6210252ARX0000M52 | 268 | 12 | 6245005ARX0000M10 | 237 | 3 | 6310003ARXS020M47 | 289, 292, 297, 299 | 3 |
| 6215001ARX0000M47 | 270 | 1 | 6245006ARX0000M10 | 237 | 4 | 6310003ARXS020M53 | 289, 292, 297, 299 | 3 |
| 6215001ARX0000M52 | 270 | 1 | 6250001ARX0000M53 | 238 | 1 | 6310003ARXS030M47 | 289, 292 | 4 |
| 6215002ARX0000M47 | 270 | 2 | 6250001ARX0000M56 | 238 | 1 | 6310003ARXS030M53 | 289, 292 | 4 |
| 6215002ARX0000M52 | 270 | 2 | 6250001ARX0100M53 | 238 | 1 | 6310003ARXS070M47 | 292 | 10 |
| 6215011ARX0000M47 | 270 | 3 | 6250001ARX0100M56 | 238 | 1 | 6310003ARXS070M53 | 292 | 10 |
| 6215011ARX0000M52 | 270 | 3 | 6250002ARX0000M53 | 238 | 2 | 6310003ARXS080M47 | 292 | 5 |
| 6215012ARX0000M47 | 270 | 4 | 6250002ARX0000M56 | 238 | 2 | 6310003ARXS080M53 | 292 | 5 |
| 6215012ARX0000M52 | 270 | 4 | 6250002ARX0100M53 | 238 | 2 | 6310003ARXS090M47 | 292 | 6 |
| 6215017ADE0000 | 271 | 10 | 6250002ARX0100M56 | 238 | 2 | 6310003ARXS090M53 | 292 | 6 |
| 6220001ARX0000M47 | 270 | 6 | 6250007ARX0000M53 | 238 | 3 | 6310003ARXS100M47 | 292 | 7 |
| 6220001ARX0000M52 | 270 | 6 | 6250007ARX0000M56 | 238 | 3 | 6310003ARXS100M53 | 292 | 7 |
| 6220001ARX0100M47 | 270 | 6 | 6250011BAL0200M53 | 238 | 4 | 6310003ARXS110M47 | 292 | 8 |
| 6220001ARX0100M52 | 270 | 6 | 6250011BAL0200M56 | 238 | 4 | 6310003ARXS110M53 | 292 | 8 |
| 6220002ARX0000M47 | 271 | 7 | 6250012BAL0200M53 | 238 | 5 | 6310003ARXS120M47 | 292 | 9 |
| 6220002ARX0000M52 | 271 | 7 | 6250012BAL0200M56 | 238 | 5 | 6310003ARXS120M53 | 292 | 9 |
| 6220002ARX0100M47 | 270 | 7 | 6260004ARX0000M10 | 238 | 6 | 6310003ARXS130M10 | 290, 297, 301 | 10 |
| 6220002ARX0100M52 | 270 | 7 | 6265003ARX00F0 | 278 | 4 | | 293 | 12 |
| 6220011ARX0000M47 | 271 | 8 | 6270003CAD0000M53 | 275, 276 | 1 | 6310003ARXS140 | 297, 301 | 11 |
| 6220011ARX0000M52 | 271 | 8 | 6270003CAD0000M56 | 275, 276 | 1 | | 293 | 13 |
| 6220011ARX0100M47 | 271 | 8 | 6270021ARX0000 | 276 | 2 | | 291 | 17 |
| 6220011ARX0100M52 | 271 | 8 | 6270021ARX0100 | 275 | 2 | | 307 | 18 |
| 6220012ARX0000M47 | 271 | 9 | 6270022ARX0000 | 276 | 3 | 6310003ARXS150 | 293 | 14 |
| 6220012ARX0000M52 | 271 | 9 | 6270022ARX0100 | 275 | 3 | 6310003ARXS170M47 | 289 | 5 |
| 6220012ARX0100M47 | 271 | 9 | | | | 6310003ARXS170M53 | 289 | 5 |
| 6220012ARX0100M52 | 271 | 9 | | | | 6310003ARXS180M47 | 289 | 6 |
| 6225001ARX0000 | 263 | 10 | 6300000 | | | 6310003ARXS180M53 | 290 | 6 |
| 6225002ARX0000 | 267 | 8 | 6310003ARX0000YD1 | 286 | 1 | 6310003ARXS190M47 | 290 | 7 |
| 6225003ARX0000M53 | 273 | 1 | 6310003ARX0000YD2 | 286 | 1 | 6310003ARXS190M53 | 290 | 7 |
| 6225003ARX0000M56 | 273 | 1 | 6310003ARX0000YD3 | 286 | 1 | 6310003ARXS200M47 | 290 | 8 |

零部件编号索引

| 零部件号码 | 页码 | 序号 | 零部件号码 | 页码 | 序号 | 零部件号码 | 页码 | 序号 |
|-------------------|-----|----|-------------------|----------|----|-------------------|-----|----|
| 6310003ARXS200M53 | 290 | 8 | 6310081ARX0000M53 | 287 | 6 | 6320003ARXS110M53 | 297 | 8 |
| 6310003ARXS210 | 291 | 21 | 6310081ARX0000YD1 | 287 | 6 | 6320003ARXS120M47 | 297 | 9 |
| 6310003ARXS220 | 290 | 11 | 6310081ARX0100M47 | 287 | 6 | 6320003ARXS120M53 | 297 | 9 |
| 6310003ARXS230 | 291 | 22 | 6310081ARX0100M53 | 287 | 6 | 6320003ARXS140 | 298 | 12 |
| 6310003ARXS240 | 291 | 19 | 6310081ARX0100YD1 | 287 | 6 | 6320003ARXS150 | 297 | 6 |
| 6310003ARXS250 | 291 | 20 | 6310081ARX0200M47 | 287 | 6 | 6320003ARXS180M47 | 297 | 5 |
| 6310003ARXS260 | 290 | 15 | 6310081ARX0200M53 | 287 | 6 | 6320003ARXS180M53 | 297 | 5 |
| 6310003ARXS270 | 291 | 16 | 6310081ARX0200YD1 | 287 | 6 | 6320039ARX0000 | 294 | 4 |
| 6310003ARXS300 | 290 | 11 | 6310121ARX0000M47 | 287 | 7 | 6320039ARX0100 | 294 | 4 |
| 6310003ARXS310 | 290 | 12 | 6310121ARX0000M53 | 287 | 7 | 6320039ARX0200 | 294 | 4 |
| | 298 | 15 | 6310121ARX0000YD1 | 287 | 7 | 6320039ARX0300 | 294 | 4 |
| 6310003ARXS320 | 290 | 13 | 6310121ARX0100M47 | 287 | 7 | 6320081ARX0000M47 | 295 | 5 |
| | 298 | 16 | 6310121ARX0100M53 | 287 | 7 | 6320081ARX0000M53 | 294 | 5 |
| 6310003ARXS330 | 290 | 14 | 6310121ARX0100YD1 | 287 | 7 | 6320081ARX0000YD1 | 294 | 5 |
| | 298 | 17 | 6310121ARX0200M47 | 288 | 7 | 6320081ARX0100M47 | 295 | 5 |
| 6310003ARXS360 | 298 | 13 | 6310121ARX0200M53 | 288 | 7 | 6320081ARX0100M53 | 295 | 5 |
| | 291 | 18 | 6310121ARX0200YD1 | 287 | 7 | 6320081ARX0100YD1 | 295 | 5 |
| 6310003ARXS370 | 291 | 21 | 6320003ARX0000YD1 | 294 | 3 | 6320081ARX0200M47 | 295 | 5 |
| 6310003ARXS380 | 291 | 19 | 6320003ARX0000YD2 | 294 | 3 | 6320081ARX0200M53 | 295 | 5 |
| 6310003ARXS390 | 291 | 20 | 6320003ARX0000YD3 | 294 | 3 | 6320081ARX0200YD1 | 295 | 5 |
| 6310003ARXS400 | 291 | 15 | 6320003ARX0100YD1 | 294 | 3 | 6320121ARX0000M47 | 295 | 6 |
| 6310003ARXS410 | 291 | 16 | 6320003ARX0100YD2 | 294 | 3 | 6320121ARX0000M53 | 295 | 6 |
| 6310003ARXS420 | 293 | 11 | 6320003ARX0100YD3 | 294 | 3 | 6320121ARX0000YD1 | 295 | 6 |
| | 301 | 13 | 6320003ARX0200YD1 | 294 | 3 | 6320121ARX0100M47 | 295 | 6 |
| | 298 | 14 | 6320003ARX0200YD2 | 294 | 3 | 6320121ARX0100M53 | 295 | 6 |
| | 290 | 9 | 6320003ARX0200YD3 | 294 | 3 | 6320121ARX0100YD1 | 295 | 6 |
| 6310003ARXS430M47 | 301 | 12 | 6320003ARX0300YD1 | 294 | 3 | 6320121ARX0200M47 | 295 | 6 |
| | 293 | 15 | 6320003ARX0300YD2 | 294 | 3 | 6320121ARX0200M53 | 295 | 6 |
| 6310003ARXS430M53 | 301 | 12 | 6320003ARX0300YD3 | 294 | 3 | 6320121ARX0200YD1 | 295 | 6 |
| | 293 | 15 | 6320003ARXS000M47 | 297, 299 | 4 | 6330004ARX0000M47 | 302 | 1 |
| 6310040ARX0000M10 | 294 | 1 | 6320003ARXS000M53 | 297, 299 | 4 | 6330004ARX0000M53 | 302 | 1 |
| | 288 | 9 | 6320003ARXS030M47 | 300 | 5 | 6330004ARX0000YD1 | 302 | 1 |
| 6310069ARX0000M47 | 286 | 4 | 6320003ARXS030M53 | 300 | 5 | 6330004ARX0100M47 | 302 | 1 |
| | 296 | 8 | 6320003ARXS040M47 | 300 | 6 | 6330004ARX0100M53 | 302 | 1 |
| 6310069ARX0000M53 | 286 | 4 | 6320003ARXS040M53 | 300 | 6 | 6330004ARX0100YD1 | 302 | 1 |
| | 296 | 8 | 6320003ARXS050M47 | 300 | 7 | 6330004ARX0200M47 | 302 | 1 |
| 6310069ARX0000YD1 | 286 | 4 | 6320003ARXS050M53 | 300 | 7 | 6330004ARX0200M53 | 302 | 1 |
| | 296 | 8 | 6320003ARXS060 | 301 | 9 | 6330004ARX0200YD1 | 302 | 1 |
| 6310070ARX0000 | 286 | 5 | 6320003ARXS070M47 | 300 | 8 | 6330004ARXS000 | 306 | 6 |
| 6310070ARX0100 | 286 | 5 | 6320003ARXS070M53 | 300 | 8 | 6330008AAF0000 | 302 | 2 |
| 6310070ARX0200 | 286 | 5 | 6320003ARXS100M47 | 297 | 7 | 6330024ARX0000YD1 | 302 | 3 |
| 6310070ARX0300 | 287 | 5 | 6320003ARXS100M53 | 297 | 7 | 6330024ARX0000YD2 | 302 | 3 |
| 6310081ARX0000M47 | 287 | 6 | 6320003ARXS110M47 | 297 | 8 | 6330024ARX0100YD1 | 302 | 3 |

零部件编号索引

| 零部件号码 | 页码 | 序号 | 零部件号码 | 页码 | 序号 | 零部件号码 | 页码 | 序号 |
|-------------------|-----|----|-------------------|-----|----|-------------------|-----|----|
| 6330024ARX0100YD2 | 302 | 3 | 6330025ARXS170M53 | 308 | 20 | 6410001ARX0000M53 | 309 | 1 |
| 6330024ARX0100YD3 | 302 | 3 | 6330025ARXS180M47 | 307 | 11 | 6410001ARX0200M47 | 309 | 1 |
| 6330024ARX0200YD1 | 302 | 3 | 6330025ARXS180M53 | 307 | 11 | 6410001ARX0200M53 | 309 | 1 |
| 6330024ARX0200YD2 | 302 | 3 | 6330035ARX0000 | 305 | 13 | 6410002ARX0000M47 | 309 | 2 |
| 6330024ARX0200YD3 | 303 | 3 | 6330057ARX0000M47 | 304 | 8 | 6410002ARX0000M53 | 309 | 2 |
| 6330024ARXS010M47 | 307 | 19 | 6330057ARX0000M53 | 304 | 8 | 6410002ARX0200M47 | 309 | 2 |
| 6330024ARXS010M53 | 307 | 19 | 6330057ARX0000YD1 | 303 | 8 | 6410002ARX0200M53 | 309 | 2 |
| 6330024ARXS020M47 | 307 | 17 | 6330057ARX0100M47 | 304 | 8 | 6410003BAC0000 | 309 | 3 |
| 6330024ARXS020M53 | 307 | 17 | 6330057ARX0100M53 | 304 | 8 | | 312 | 4 |
| 6330024ARXS040M47 | 306 | 10 | 6330057ARX0100YD1 | 304 | 8 | 6410009ARX0000M47 | 309 | 7 |
| 6330024ARXS040M53 | 306 | 10 | 6330057ARX0200M47 | 304 | 8 | 6410009ARX0000M53 | 309 | 7 |
| 6330024ARXS050 | 306 | 5 | 6330057ARX0200M53 | 304 | 8 | 6410010ARX0000 | 309 | 4 |
| 6330025ARX0000YD1 | 303 | 4 | 6330057ARX0200YD1 | 304 | 8 | 6410021BAC0000 | 309 | 5 |
| 6330025ARX0000YD2 | 303 | 4 | 6330058ARX0000M47 | 304 | 9 | 6410022BAC0000 | 309 | 6 |
| 6330025ARX0100YD1 | 303 | 4 | 6330058ARX0000M53 | 304 | 9 | 6420001ARX0000M47 | 311 | 2 |
| 6330025ARX0100YD2 | 303 | 4 | 6330058ARX0000YD1 | 304 | 9 | 6420001ARX0000M53 | 311 | 2 |
| 6330025ARX0100YD3 | 303 | 4 | 6330059ARX0000M47 | 304 | 10 | 6420001ARX0100M47 | 311 | 2 |
| 6330025ARX0200YD1 | 303 | 4 | 6330059ARX0000M53 | 304 | 10 | 6420001ARX0100M53 | 311 | 2 |
| 6330025ARX0200YD2 | 303 | 4 | 6330060ARX0000YD1 | 304 | 11 | 6420003ARX0000M47 | 311 | 3 |
| 6330025ARX0200YD3 | 303 | 4 | 6330060ARX0000YD2 | 304 | 11 | 6420003ARX0000M53 | 311 | 3 |
| 6330025ARXS000M47 | 306 | 1 | 6330060ARX0100YD1 | 304 | 11 | 6420003ARX0100M47 | 311 | 3 |
| 6330025ARXS000M53 | 306 | 1 | 6330060ARX0100YD2 | 304 | 11 | 6420003ARX0100M53 | 311 | 3 |
| 6330025ARXS010M47 | 306 | 2 | 6330060ARX0100YD3 | 305 | 11 | 6420004ARX0000M47 | 312 | 5 |
| 6330025ARXS010M53 | 306 | 2 | 6330060ARX0200YD1 | 305 | 11 | 6420004ARX0000M53 | 312 | 5 |
| 6330025ARXS020M47 | 306 | 3 | 6330060ARX0200YD2 | 305 | 11 | 6420008ARX0100M47 | 311 | 1 |
| 6330025ARXS020M53 | 306 | 3 | 6330060ARX0200YD3 | 305 | 11 | 6420008ARX0100M53 | 311 | 1 |
| 6330025ARXS040M47 | 306 | 7 | 6330063ARX0000YD1 | 305 | 12 | 6420008ARX0200M47 | 311 | 1 |
| 6330025ARXS040M53 | 306 | 7 | 6330063ARX0000YD2 | 305 | 12 | 6420008ARX0200M53 | 311 | 1 |
| 6330025ARXS050M47 | 306 | 8 | 6330063ARX0100YD1 | 305 | 12 | | | |
| 6330025ARXS050M53 | 306 | 8 | 6330063ARX0100YD2 | 305 | 12 | | | |
| 6330025ARXS060M47 | 306 | 9 | 6330063ARX0100YD3 | 305 | 12 | 650000 | | |
| 6330025ARXS060M53 | 306 | 9 | 6330063ARX0200YD1 | 305 | 12 | 6510003ARX0000YD1 | 363 | 1 |
| 6330025ARXS080M47 | 307 | 13 | 6330063ARX0200YD2 | 305 | 12 | 6510003ARX0000YD2 | 363 | 1 |
| 6330025ARXS080M53 | 307 | 13 | 6330063ARX0200YD3 | 305 | 12 | 6520003ARX0000 | 364 | 1 |
| 6330025ARXS090 | 307 | 14 | 6330065ARX0000 | 303 | 5 | 6530001ARX0000 | 288 | 8 |
| 6330025ARXS100 | 307 | 15 | 6330066ARX0000 | 303 | 6 | 6530002ARX0000 | 296 | 7 |
| 6330025ARXS110M10 | 307 | 16 | 6330066ARX0100 | 303 | 6 | 6570001ARX0000 | 365 | 1 |
| 6330025ARXS110M53 | 307 | 16 | 6330070ARX0000M47 | 303 | 7 | 6570002ARX0000 | 365 | 2 |
| 6330025ARXS120M47 | 306 | 4 | 6330070ARX0000M53 | 303 | 7 | | | |
| 6330025ARXS120M53 | 306 | 4 | | | | | | |
| 6330025ARXS160M47 | 307 | 12 | 640000 | | | 660000 | | |
| 6330025ARXS160M53 | 307 | 12 | | | | 6605003ASVZ000YD1 | 347 | 1 |
| 6330025ARXS170M47 | 307 | 20 | 6410001ARX0000M47 | 309 | 1 | 6605003ASVZ000YD2 | 347 | 1 |



零部件编号索引

| 零部件号码 | 页码 | 序号 | 零部件号码 | 页码 | 序号 | 零部件号码 | 页码 | 序号 |
|-------------------|-----|----|-------------------|-----|----|-------------------|-----|----|
| 6605003ASVZ100YD1 | 347 | 1 | 6770008BAC0000 | 177 | 4 | 7010015ARX0100M56 | 196 | 8 |
| 6605003ASVZ100YD2 | 347 | 1 | 6770014BAC0000 | 177 | 5 | 7010021ARX0000 | 194 | 6 |
| 6605003ASVZ300YD1 | 347 | 1 | 6770019BAC0000 | 177 | 6 | 7010022ARX0000 | 195 | 7 |
| 6605003ASVZ300YD2 | 347 | 1 | 6770020BAC0000 | 177 | 7 | 7010023ARX0000 | 196 | 4 |
| 6605004ASV0000YD1 | 347 | 3 | 6770026BAC0000 | 177 | 8 | 7010029ARX0000 | 196 | 7 |
| 6605004ASV0000YD2 | 347 | 3 | 6770038BAC0000 | 177 | 9 | 7010030ARX0000 | 196 | 7 |
| 6605004BAL0000YD1 | 347 | 4 | 6770043BAC0000 | 177 | 10 | | | |
| 6605004BAL0000YD2 | 347 | 4 | 6770047BAC0000 | 177 | 11 | | | |
| 6625003BAC0000 | 348 | 1 | 6770048BAC0000 | 177 | 12 | 7100000 | | |
| 6640003BAC0000 | 348 | 2 | 6770050BAC0000 | 177 | 13 | 7105004ARXM000 | 226 | 15 |
| 6655003ARX0000 | 349 | 2 | 6770054BAD0000 | 177 | 14 | 7105004ARXM100 | 226 | 15 |
| 6655004ARX0000 | 349 | 3 | 6770058BAD0000 | 177 | 15 | 7105005ARXM000 | 226 | 16 |
| 6655005ARX0000 | 253 | 2 | 6770063BAC0000 | 177 | 16 | 7105008ARX0000M10 | 227 | 17 |
| | 251 | 6 | 6770068BAD0001 | 178 | 17 | 7105008ARX0100M10 | 227 | 17 |
| 6655020ARX0000 | 349 | 4 | 6770069BAD0000 | 178 | 18 | 7105010BAC0000 | 229 | 2 |
| | | | 6770085AAF0000 | 178 | 19 | | 228 | 7 |
| 6700000 | | | | | | 7105011ARX0000 | 226 | 1 |
| | | | 7000000 | | | 7105012ARX0000 | 226 | 2 |
| 6730001ARX0000 | 182 | 1 | | | | 7105013ARX0000 | 226 | 3 |
| 6730002ARX0000 | 182 | 2 | 7010003ARX0000YD1 | 194 | 1 | 7105029ARX0000CS7 | 226 | 10 |
| 6730005ARX0000 | 182 | 3 | 7010003ARX0000YD2 | 194 | 1 | 7105030ARX0000 | 226 | 4 |
| 6730007ARX0000 | 182 | 4 | 7010003ARX0100YD1 | 196 | 1 | 7105040ARX0000M10 | 226 | 5 |
| 6730009ARX0000 | 182 | 5 | 7010003ARX0100YD2 | 196 | 1 | 7105061ARX0000M10 | 226 | 11 |
| 6730011ARX0000 | 182 | 6 | 7010003ARXS000 | 195 | 12 | 7105062ARX0000M10 | 226 | 12 |
| 6730012ARX0001 | 182 | 7 | 7010003ARXS010 | 195 | 13 | 7105281ARX0000M10 | 226 | 13 |
| 6730013ARX0000 | 182 | 8 | 7010004ARX0000 | 195 | 8 | 7105282ARX0000M10 | 226 | 14 |
| 6730015ARX0000 | 182 | 9 | 7010004ARX0100 | 196 | 5 | 7105291ARX0000 | 226 | 6 |
| 6730036BAD0000 | 223 | 1 | 7010006ARX0000 | 196 | 2 | 7105292ARX0000 | 226 | 7 |
| | 182 | 16 | | 195 | 9 | 7105331ARX0000 | 226 | 8 |
| 6730054BAD0000 | 181 | 4 | 7010009ARX0000 | 194 | 2 | 7105332ARX0000 | 226 | 9 |
| 6730109BAL0000 | 182 | 17 | 7010009ARX0100 | 196 | 3 | 7106004ARXM000 | 229 | 1 |
| 6730125ARX0000 | 182 | 12 | 7010013ARX0000 | 194 | 3 | 7106004ARXM100 | 229 | 1 |
| 6730147ARX0000 | 182 | 11 | 7010013ARX0100 | 196 | 6 | 7106005ARX0000M10 | 229 | 13 |
| 6730148ARX0000 | 182 | 10 | 7010013ARXS000 | 196 | 11 | 7106006BAD0000 | 229 | 14 |
| 6730191ARX0000 | 182 | 13 | 7010013ARXS010 | 196 | 12 | 7106011ARX0000 | 229 | 3 |
| 6730192ARX0000 | 182 | 14 | 7010013ARXS020 | 196 | 13 | 7106012ARX0000 | 229 | 4 |
| 6730221ARX0000 | 182 | 15 | 7010013ARXS030 | 196 | 14 | 7106013ARX0000M10 | 229 | 15 |
| 6740003ARX0000 | 183 | 1 | 7010013ARXS040 | 196 | 15 | 7106018AAF0000 | 229 | 16 |
| 6740021ARX0000 | 183 | 2 | 7010013ARXS050 | 196 | 16 | 7106030ARX0000 | 229 | 5 |
| 6740022ARX0000 | 183 | 3 | 7010014ARX0000 | 194 | 4 | 7106031ARX0000 | 229 | 6 |
| 6770004BAC0000 | 177 | 1 | 7010015ARX0000M53 | 194 | 5 | 7106032ARX0000 | 229 | 7 |
| 6770005BAC0000 | 177 | 2 | 7010015ARX0000M56 | 194 | 5 | 7106071ARX0000L2Z | 229 | 11 |
| 6770006BAC0000 | 177 | 3 | 7010015ARX0100M53 | 196 | 8 | 7106072ARX0000L2Z | 229 | 12 |

零部件编号索引

| 零部件号码 | 页码 | 序号 | 零部件号码 | 页码 | 序号 | 零部件号码 | 页码 | 序号 |
|-------------------|-----|----|-------------------|-----|----|-------------------|-----|----|
| 7106082ARX00F0CS7 | 229 | 8 | 7135062ARX0000M10 | 223 | 3 | 7170004ARX0000B22 | 281 | 5 |
| 7106161ARX0000M10 | 229 | 9 | 7140001ARX0000B07 | 284 | 1 | 7170004ARX0000B23 | 281 | 5 |
| 7106162ARX0000M10 | 229 | 10 | 7140002ARX0000B07 | 284 | 6 | 7170004ARX0100A08 | 281 | 5 |
| 7110003ARX0000M10 | 228 | 3 | 7140003BAD0100 | 284 | 7 | 7170004ARX0100A09 | 281 | 5 |
| 7110003ARX0100M10 | 228 | 3 | 7140081ARX0000B07 | 284 | 4 | 7170004ARX0100B11 | 281 | 5 |
| 7110014ARX0000L2Z | 228 | 2 | 7140082ARX0000B07 | 284 | 5 | 7170004ARX0100B21 | 281 | 5 |
| 7110015ARX0000M10 | 228 | 6 | 7140091ARX0000B07 | 284 | 2 | 7170004ARX0100B22 | 281 | 5 |
| 7110029ARX0000 | 228 | 4 | 7140092ARX0000B07 | 284 | 3 | 7170004ARX0100B23 | 281 | 5 |
| 7110047ARX0000 | 228 | 5 | 7145005ARX0000 | 231 | 1 | 7170008BAD0000 | 282 | 7 |
| 7115003ARX0001M10 | 212 | 1 | 7150003ARX0000A08 | 232 | 1 | 7170009BAD0000 | 282 | 8 |
| 7115021ARX0000M10 | 212 | 2 | 7150003ARX0000A09 | 232 | 1 | 7170027CAD0000 | 282 | 9 |
| 7115022ARX0000M10 | 212 | 3 | 7150003ARX0000B11 | 232 | 1 | 7170037ARX0000A08 | 282 | 6 |
| 7120003ARX0000L2Z | 285 | 1 | 7150003ARX0000B21 | 232 | 1 | 7170037ARX0000A09 | 282 | 6 |
| 7120005ARX0000L2Z | 228 | 1 | 7150003ARX0000B22 | 232 | 1 | 7170037ARX0000B11 | 282 | 6 |
| 7120008ARX0000L2Z | 285 | 14 | 7150003ARX0000B23 | 232 | 1 | 7170037ARX0000B21 | 282 | 6 |
| 7120023BAC0000A7S | 156 | 6 | 7150006BAD0000 | 232 | 5 | 7170037ARX0000B22 | 282 | 6 |
| 7120023BAC99F0C10 | 156 | 6 | 7150008BAD0000 | 232 | 3 | 7170037ARX0000B23 | 282 | 6 |
| 7120034BAC0000 | 285 | 8 | 7150009BAD0000 | 232 | 4 | 7170037ARX00F0A08 | 282 | 6 |
| 7120036BAC0000 | 285 | 9 | 7150023ASV0000 | 232 | 6 | 7170037ARX00F0A09 | 282 | 6 |
| 7120037BAC0100 | 285 | 10 | 7155007BAD0000 | 225 | 10 | 7170037ARX00F0B11 | 282 | 6 |
| 7120040ADU0000 | 285 | 12 | | 280 | 21 | 7170037ARX00F0B21 | 282 | 6 |
| 7120040ASVN100 | 337 | 1 | 7155013ARX0000 | 279 | 20 | 7170037ARX00F0B22 | 282 | 6 |
| 7120040CADN010 | 285 | 13 | 7155091ARX0000M10 | 279 | 1 | 7170037ARX00F0B23 | 282 | 6 |
| 7120043BAC0000 | 285 | 5 | 7155092ARX0000M10 | 279 | 2 | 7175003ADU0000 | 335 | 1 |
| 7120044BAC0000 | 285 | 6 | 7155101ARX0000M10 | 279 | 3 | 7175004CAD0000 | 335 | 5 |
| 7120066ARX0100L2Z | 285 | 7 | 7155102ARX0000M10 | 279 | 4 | 7175005AAF0000 | 335 | 6 |
| 7120066ARX0200L2Z | 285 | 11 | 7160003ASV0100M10 | 103 | 1 | 7175006AAFF800 | 176 | 12 |
| 7120074ARX0000L2Z | 285 | 4 | 7160003CAD0100M10 | 103 | 1 | 7175006ARX0000 | 176 | 13 |
| 7120153AMV0000 | 285 | 2 | 7160004CAD0000 | 103 | 5 | 7180001ARX0000 | 279 | 5 |
| 7121003ARX0000 | 285 | 3 | 7160005CAD0000 | 103 | 6 | 7180002ARX0000 | 279 | 6 |
| 7125001ARX0000M10 | 224 | 1 | 7160006CAD0100 | 103 | 7 | 7180015CAD0000 | 225 | 11 |
| 7125002ARX0000M10 | 224 | 2 | 7160010ASV0000 | 103 | 3 | | 280 | 22 |
| 7125005BAC0000 | 224 | 3 | 7160013ASV0000 | 103 | 2 | 7180041ARX0000 | 279 | 7 |
| 7125007BAD0000 | 225 | 9 | 7160017ASV00F0 | 103 | 4 | 7180042ARX0000 | 279 | 8 |
| 7130001ARX0000M10 | 193 | 1 | 7160017CAD0000 | 103 | 4 | 7180051ARX0000 | 279 | 9 |
| 7130001ARX0100M10 | 193 | 1 | 7166001ARX0000M10 | 281 | 1 | 7180052ARX0000 | 279 | 10 |
| 7130002ARX0000M10 | 193 | 2 | 7166002ARX0000M10 | 281 | 2 | 7180081ARX0000M10 | 279 | 11 |
| 7130002ARX0100M10 | 193 | 2 | 7166011ARX0000M10 | 281 | 3 | 7180082ARX0000M10 | 279 | 12 |
| 7135001ARX0000M10 | 222 | 1 | 7166012ARX0000M10 | 281 | 4 | 7180091ARX0000 | 279 | 13 |
| 7135002ARX0000M10 | 222 | 2 | 7170004ARX0000A08 | 281 | 5 | 7180092ARX0000 | 279 | 14 |
| 7135013BAC0000 | 222 | 3 | 7170004ARX0000A09 | 281 | 5 | 7180391ARX0000M10 | 279 | 15 |
| | 223 | 4 | 7170004ARX0000B11 | 281 | 5 | 7180392ARX0000M10 | 279 | 16 |
| 7135061ARX0000M10 | 223 | 2 | 7170004ARX0000B21 | 281 | 5 | 7180411ARX0000M10 | 279 | 17 |

Z

零部件编号索引

| 零部件号码 | 页码 | 序号 | 零部件号码 | 页码 | 序号 | 零部件号码 | 页码 | 序号 |
|-------------------|-----|----|-------------------|-----|----|-------------------|-----|----|
| 7180412ARX0000M10 | 279 | 18 | 750000 | | | 7610001ARX0200B11 | 239 | 1 |
| 7185001ARX0000M10 | 225 | 1 | | | | 7610001ARX0200B21 | 239 | 1 |
| 7185002ARX0000M10 | 225 | 2 | 7510004ADE0000 | 234 | 5 | 7610001ARX0200B22 | 239 | 1 |
| 7185003ADU0000 | 279 | 19 | 7510005ARX0000 | 234 | 1 | 7610001ARX0200B23 | 239 | 1 |
| | 225 | 7 | 7510006ASV0000 | 234 | 2 | 7610001ARX0300A08 | 240 | 1 |
| 7185004BAD0000 | 225 | 8 | 7510007ADE0000 | 234 | 3 | 7610001ARX0300A09 | 240 | 1 |
| 7185061ARX0000M10 | 225 | 3 | 7510008ADE0000 | 234 | 4 | 7610001ARX0300B11 | 240 | 1 |
| 7185062ARX0000M10 | 225 | 4 | 7520004BAC0000 | 233 | 4 | 7610001ARX0300B21 | 240 | 1 |
| 7185071ARX00F0M10 | 225 | 5 | 7520005ARX0000 | 233 | 5 | 7610001ARX0300B22 | 240 | 1 |
| 7185072ARX00F0M10 | 225 | 6 | 7520006ARX0000 | 233 | 8 | 7610001ARX0300B23 | 240 | 1 |
| 7190003ARX0000M10 | 180 | 1 | 7520007ARX0000 | 233 | 3 | 7610001ARXS000 | 242 | 4 |
| 7190004ARX0000 | 180 | 2 | 7520008ARX0000 | 233 | 6 | 7610001ARXS010 | 242 | 4 |
| 7190013AAF0000 | 180 | 6 | 7520009ARX0000 | 233 | 7 | 7610001ARXS020 | 241 | 3 |
| 7190019ARX0000 | 180 | 5 | 7520010ARX0000 | 233 | 1 | 7610002ARX00F0A08 | 240 | 2 |
| 7190020ARX0000 | 180 | 4 | 7520013ARX0000 | 233 | 2 | 7610002ARX00F0A09 | 240 | 2 |
| 7190025ARX0000 | 180 | 3 | 7530005ARX0000 | 235 | 1 | 7610002ARX00F0B11 | 240 | 2 |
| | | | 7530006ARX0000 | 235 | 2 | 7610002ARX00F0B21 | 240 | 2 |
| 720000 | | | 7530007ARX0000 | 235 | 3 | 7610002ARX00F0B22 | 240 | 2 |
| 7210001ARX0001M10 | 342 | 1 | 7530008ARX0000 | 235 | 4 | 7610002ARX00F0B23 | 240 | 2 |
| 7210001ARX0100M10 | 343 | 1 | 7530009ARX0000 | 235 | 5 | 7610002ARX01F0A08 | 241 | 2 |
| 7210001ARXS000 | 342 | 3 | 7530010ARX0000 | 235 | 6 | 7610002ARX01F0A09 | 241 | 2 |
| 7210001ARXS010 | 342 | 4 | 7530011ARX0000 | 235 | 7 | 7610002ARX01F0B11 | 240 | 2 |
| 7210001ARXS020 | 342 | 5 | 7530012ARX0000 | 235 | 8 | 7610002ARX01F0B21 | 240 | 2 |
| 7210002ARX0001M10 | 342 | 2 | 7530013ARX0000 | 235 | 12 | 7610002ARX01F0B22 | 241 | 2 |
| 7210002ARX0100M10 | 343 | 2 | 7530016ARX0000 | 235 | 9 | 7610002ARX01F0B23 | 241 | 2 |
| 7220001ARX0000 | 344 | 1 | 7530017ARX0000 | 235 | 10 | 7610002ARX02F0A08 | 241 | 2 |
| 7220002ARX0000 | 344 | 2 | 7530030ARX0000 | 235 | 11 | 7610002ARX02F0A09 | 241 | 2 |
| | | | | | | 7610002ARX02F0B11 | 241 | 2 |
| 730000 | | | 760000 | | | 7610002ARX02F0B21 | 241 | 2 |
| 7305001ARX0000M10 | 345 | 1 | 7610001ARX0000A08 | 239 | 1 | 7610002ARX02F0B22 | 241 | 2 |
| 7305001ARXS000 | 345 | 5 | 7610001ARX0000A09 | 239 | 1 | 7610002ARX02F0B23 | 241 | 2 |
| 7305002ARX0000M10 | 345 | 2 | 7610001ARX0000B11 | 239 | 1 | 7610002ARX03F0A08 | 241 | 2 |
| 7305002ARXS000 | 345 | 6 | 7610001ARX0000B21 | 239 | 1 | 7610002ARX03F0A09 | 241 | 2 |
| 7310003AMV0000 | 345 | 3 | 7610001ARX0000B22 | 239 | 1 | 7610002ARX03F0B11 | 241 | 2 |
| 7310005ARX0000M10 | 345 | 4 | 7610001ARX0000B23 | 239 | 1 | 7610002ARX03F0B21 | 241 | 2 |
| 7310005ARXS000 | 345 | 7 | 7610001ARX0100A08 | 239 | 1 | 7610002ARX03F0B22 | 241 | 2 |
| 7310005ARXS010 | 345 | 8 | 7610001ARX0100A09 | 239 | 1 | 7610002ARX03F0B23 | 241 | 2 |
| 7315001ARX0000 | 346 | 1 | 7610001ARX0100B11 | 239 | 1 | 7610002ARXS000 | 241 | 3 |
| 7315002ARX0000 | 346 | 2 | 7610001ARX0100B21 | 239 | 1 | 7610002ARXS010 | 241 | 3 |
| 7320001ASV0000 | 346 | 3 | 7610001ARX0100B22 | 239 | 1 | 7610002ARXS020 | 242 | 4 |
| 7325003ARX0000 | 232 | 2 | 7610001ARX0100B23 | 239 | 1 | | | |
| | | | 7610001ARX0200A08 | 240 | 1 | | | |
| | | | 7610001ARX0200A09 | 240 | 1 | | | |

零部件编号索引

| 零部件号码 | 页码 | 序号 | 零部件号码 | 页码 | 序号 | 零部件号码 | 页码 | 序号 |
|----------------|----------|----|----------------|-----|----|-------------------|----------|----|
| 8000000 | | | 8105005ARXS090 | 359 | 14 | 8130004ARX0000YD1 | 362 | 1 |
| 8030018ARX0000 | 168 | 1 | 8105005ARXS100 | 359 | 15 | 8130004ARX0100YD1 | 362 | 1 |
| 8035003AAF0000 | 329 | 2 | 8105005ARXS110 | 359 | 16 | 8130004ARX0200YD1 | 362 | 1 |
| 8035006BAC0001 | 336 | 2 | 8105005ARXS120 | 359 | 17 | 8130268ARX0000 | 362 | 2 |
| 8035013ARX0000 | 168 | 2 | 8105005ARXS130 | 360 | 18 | 8130268ARX0100 | 362 | 2 |
| 8035014ARX0000 | 168 | 3 | 8105005ARXS140 | 360 | 19 | 8130268ARX0200 | 362 | 2 |
| 8040003ARX0000 | 366 | 1 | 8105005ARXS150 | 360 | 20 | 8130268ARX0201 | 362 | 2 |
| 8040004CAD0000 | 366 | 2 | 8105005ARXS160 | 360 | 21 | 8135003ADE0000 | 362 | 3 |
| 8040005CAD0000 | 366 | 3 | 8105005ARXS170 | 360 | 22 | 8135003ARX0000 | 362 | 3 |
| 8040007ARX0000 | 294 | 2 | 8105005ARXS180 | 360 | 23 | 8135004ADE0000 | 362 | 4 |
| 8045003AAF0000 | 336 | 6 | 8105005ARXS190 | 360 | 24 | 8135005ARX0000 | 362 | 5 |
| 8045004BAC0000 | 336 | 7 | 8105005ARXS200 | 360 | 25 | 8135007CAD0000 | 362 | 6 |
| 8045006ARX0000 | 336 | 8 | 8105005ARXS210 | 360 | 30 | 8135008CAD0000 | 362 | 7 |
| 8045006ARX0100 | 336 | 8 | 8105005ARXS220 | 360 | 32 | 8135009ADE0000 | 362 | 8 |
| 8045009ARX0000 | 336 | 9 | 8105005ARXS230 | 360 | 33 | 8140006ADE0000 | 358 | 17 |
| 8045014ARX0000 | 220 | 15 | 8105005ARXS240 | 360 | 34 | | | |
| 8045017ARX0000 | 261 | 7 | 8105005ARXS250 | 361 | 36 | | | |
| 8045196ARX0000 | 336 | 10 | 8105005ARXS260 | 361 | 37 | 8200000 | | |
| 8060004ARX0000 | 156 | 7 | 8105005ARXS270 | 361 | 38 | 8205003ARX0000 | 335 | 2 |
| 8087003ARX0000 | 336 | 3 | 8105005ARXS280 | 360 | 34 | 8205003ASV0001 | 335 | 2 |
| 8087004ARX0000 | 336 | 4 | 8105005ARXS290 | 360 | 34 | 8205005ADU0000 | 335 | 3 |
| 8087005BAL0000 | 336 | 5 | 8105005BACS060 | 359 | 7 | 8205007BAL0000 | 335 | 4 |
| | | | 8105005BACS260 | 360 | 27 | 8210003ARX0000 | 115 | 1 |
| | | | 8105005BACS280 | 360 | 28 | 8215003ARX0000 | 117 | 1 |
| 8100000 | | | 8105005BACS310 | 360 | 31 | 8215003ASV0101 | 116, 117 | 1 |
| 8105003AAF0000 | 357 | 1 | 8105005BALS170 | 359 | 6 | 8215003ASV0401 | 116 | 1 |
| 8105004BAC0000 | 120, 122 | 11 | 8105005BALS180 | 359 | 9 | 8220005ARX0000YD1 | 329 | 1 |
| | 183 | 4 | 8105005BALS390 | 361 | 35 | 8220005ARX0100YD1 | 329 | 1 |
| 8105005AAFS220 | 360 | 29 | 8105006ARX0000 | 357 | 3 | 8223005ASV0000SS1 | 330 | 1 |
| 8105005ADUS030 | 359 | 4 | 8110004CAD0000 | 357 | 4 | 8225020BAC0000 | 332 | 6 |
| 8105005ADUS100 | 360 | 26 | 8115003ARX0000 | 357 | 5 | 8225030ADE0000M10 | 332 | 2 |
| 8105005ARX0000 | 357 | 2 | 8120003ARX0000 | 357 | 6 | 8226007ARX0000YD1 | 330 | 2 |
| 8105005ARX0100 | 357 | 2 | 8120004ARX0000 | 357 | 7 | 8226007ARX0100YD1 | 330 | 2 |
| 8105005ARX0200 | 357 | 2 | 8120004ARX0100 | 357 | 7 | 8226007ARX0400YD1 | 330 | 2 |
| 8105005ARXS000 | 359 | 1 | 8120006ARX0000 | 357 | 8 | 8226007ARX0500YD1 | 330 | 2 |
| 8105005ARXS010 | 359 | 2 | 8125003ARX0000 | 357 | 9 | 8226007ARX0600YD1 | 330 | 2 |
| 8105005ARXS020 | 359 | 3 | 8125005ARX0000 | 357 | 10 | 8227003ARX0000YD1 | 252 | 12 |
| 8105005ARXS030 | 359 | 5 | 8125006ARX0000 | 357 | 11 | 8227003ARX0100YD1 | 252 | 12 |
| 8105005ARXS040 | 359 | 8 | 8125007ARX0000 | 357 | 12 | 8227004ARX0000YD1 | 254 | 7 |
| 8105005ARXS050 | 359 | 10 | 8125008ARX0000 | 357 | 13 | | 257, 259 | 9 |
| 8105005ARXS060 | 359 | 11 | 8125010ARX0000 | 357 | 14 | 8227004BAF0000XY1 | 254 | 7 |
| 8105005ARXS070 | 359 | 12 | 8125027ARX0000 | 357 | 15 | | 257, 259 | 9 |
| 8105005ARXS080 | 359 | 13 | 8125038ARX0000 | 357 | 16 | 8227005ARX0200YD1 | 330 | 3 |

零部件编号索引

| 零部件号码 | 页码 | 序号 | 零部件号码 | 页码 | 序号 | 零部件号码 | 页码 | 序号 |
|-------------------|-----|----|-------------------|----------|----|-------------------|-----|----|
| 8227005BAF0000XY1 | 330 | 3 | 8255003ARX0000 | 350 | 1 | 8310005ARX0400M10 | 314 | 1 |
| 8227005BAF0100XY1 | 330 | 3 | 8255004ARX0000 | 350 | 2 | 8310005ARX0500M10 | 314 | 1 |
| 8227006ARX0000YD1 | 330 | 4 | 8265007ARX0000 | 286 | 2 | 8310005ARX0600M10 | 314 | 1 |
| 8227006ARX0000YD2 | 330 | 4 | 8265008ARX0001 | 286 | 3 | 8310005ARX0700M10 | 314 | 1 |
| 8228003ARX0000YD1 | 159 | 6 | 8270003ARX0000YD1 | 328 | 1 | 8310005ARX0800M10 | 314 | 1 |
| 8228003ARX0000YD2 | 159 | 6 | 8270003ARX0100YD1 | 328 | 1 | 8310005ARX0900M10 | 314 | 1 |
| 8228003ARX0100YD1 | 159 | 6 | 8270003ARX0200C3X | 328 | 1 | 8310005ARX1000M10 | 314 | 1 |
| 8228003ARX0100YD2 | 159 | 6 | 8270003ARX0300YD1 | 328 | 1 | 8310005ARX1100M10 | 314 | 1 |
| 8228003ARX0200YD1 | 159 | 6 | | | | 8310005ARX1200M10 | 314 | 1 |
| 8228003ARX0200YD2 | 159 | 6 | 8300000 | | | 8310005ARX1400M10 | 314 | 1 |
| 8229003ARXZ000YD1 | 330 | 5 | | | | 8310005ARX1600M10 | 314 | 1 |
| 8229003ARXZ000YD2 | 330 | 5 | 8305003ARX0000 | 313 | 2 | 8310005ARX1800M10 | 314 | 1 |
| 8229003ARXZ020YD1 | 330 | 5 | 8305003ARX0100 | 313 | 2 | 8310005ARX2000M10 | 314 | 1 |
| 8229003ARXZ020YD2 | 330 | 5 | 8305006ARX0000 | 313 | 1 | 8310005BADS060 | 356 | 5 |
| 8229003ARXZ030YD1 | 330 | 5 | 8305006ARX0100 | 313 | 1 | 8310005BALS170 | 354 | 10 |
| 8229003ARXZ030YD2 | 331 | 5 | 8305006ARX0200 | 313 | 1 | 8310006ARX0000M10 | 314 | 2 |
| 8229003ARXZ040YD1 | 331 | 5 | 8305006ARX0300 | 313 | 1 | 8310006ARXS010 | 354 | 1 |
| 8229003ARXZ040YD2 | 331 | 5 | 8305006ARX0400 | 313 | 1 | 8310006ARXS020 | 354 | 2 |
| 8230004CAD0000 | 331 | 6 | 8305010BAC0000 | 325 | 2 | 8310006ARXS030 | 354 | 2 |
| 8230006ADU0000 | 332 | 3 | | 313, 318 | 3 | | 354 | 8 |
| 8230007ADU0000 | 332 | 4 | | 315 | 4 | 8310006ARXS040 | 354 | 4 |
| 8230015ARX0000YD1 | 332 | 5 | | 327 | 5 | 8310006ARXS050 | 354 | 11 |
| 8230017CAD0000 | 332 | 1 | | 107 | 6 | 8310006ARXS060 | 354 | 12 |
| 8235003CAC0000 | 199 | 12 | | 106 | 7 | 8310006ARXS070 | 354 | 15 |
| 8235004CAC0000RX1 | 200 | 17 | 8305013BAC0000 | 327 | 4 | 8310006ARXS080 | 354 | 3 |
| 8235006CAC0000N9N | 199 | 14 | 8310005ADUS000 | 355 | 3 | 8310010ARX0000 | 314 | 3 |
| 8235007CAC0000RX1 | 198 | 7 | | 354 | 5 | 8310010ARX0100 | 315 | 3 |
| 8245003ARX0000 | 334 | 1 | 8310005ADUS010 | 355 | 4 | 8315003ADUS020 | 356 | 3 |
| 8245004CAD0000 | 334 | 2 | | 354 | 9 | 8315003ADUS030 | 356 | 4 |
| 8245005CAD0000SA1 | 334 | 3 | 8310005ADUS020 | 355 | 2 | 8315003ADUS040 | 356 | 1 |
| 8245006BAD0000 | 334 | 4 | | 354 | 7 | 8315003ADUS050 | 356 | 2 |
| 8245006CAD0000 | 252 | 8 | 8310005ADUS030 | 355 | 1 | 8315003ARX0000 | 316 | 1 |
| | 254 | 9 | | 354 | 6 | 8315003ARX0100 | 316 | 1 |
| 8245009CAD0102M10 | 334 | 5 | 8310005ADUS040 | 354 | 13 | 8315003ARX0200 | 316 | 1 |
| 8245010CAD0100M10 | 198 | 5 | | 355 | 5 | 8315003ARX0300 | 316 | 1 |
| 8245026CAD0102 | 334 | 7 | 8310005ADUS050 | 354 | 14 | 8315003ARX0400 | 316 | 1 |
| 8245027CAD0102 | 334 | 8 | | 355 | 6 | 8315003ARX0500 | 316 | 1 |
| 8245028ARX0000 | 333 | 1 | 8310005ADUS120 | 356 | 7 | 8315003ARX0600 | 316 | 1 |
| 8245029CAD0000 | 334 | 6 | 8310005ADUS160 | 356 | 9 | 8315003ARX0700 | 316 | 1 |
| 8250005BAD0000M47 | 333 | 2 | 8310005ARX0000M10 | 314 | 1 | 8315003ARX0800 | 316 | 1 |
| 8250008ARX0100 | 237 | 1 | 8310005ARX0100M10 | 314 | 1 | 8315003ARX0900 | 316 | 1 |
| 8250008BAL0000M44 | 333 | 3 | 8310005ARX0200M10 | 314 | 1 | 8315003ARX1000 | 316 | 1 |
| 8250008BAL0000RD1 | 333 | 3 | 8310005ARX0300M10 | 314 | 1 | 8315003ARX1100 | 316 | 1 |

零部件编号索引

| 零部件号码 | 页码 | 序号 | 零部件号码 | 页码 | 序号 | 零部件号码 | 页码 | 序号 |
|----------------|-----|----|-------------------|-----|----|-------------------|-----|----|
| 8315003ARX1200 | 316 | 1 | 8355001ARX0400 | 321 | 1 | 8530008ARX0301A08 | 352 | 5 |
| 8315003ARX1300 | 316 | 1 | 8355001ARX0500 | 321 | 1 | 8530008ARX0301A09 | 352 | 5 |
| 8315003ARX1500 | 316 | 1 | 8355001ARX0600 | 321 | 1 | 8530008ARX0301B11 | 352 | 5 |
| 8325003ARX0000 | 318 | 1 | 8360001ARX0000 | 322 | 1 | 8530008ARX0301B21 | 352 | 5 |
| 8325003ARX0100 | 318 | 1 | 8360001ARX0100 | 322 | 1 | 8530008ARX0301B22 | 352 | 5 |
| 8325003ARX0200 | 318 | 1 | 8360001ARX0200 | 322 | 1 | 8530008ARX0301B23 | 352 | 5 |
| 8325003ARX0300 | 318 | 1 | 8365001ARX0000 | 323 | 1 | 8535006ARX0000A08 | 337 | 3 |
| 8325003ARX0400 | 318 | 1 | 8365001ARX0100 | 323 | 1 | 8535006ARX0000A09 | 337 | 3 |
| 8325003ARX0500 | 318 | 1 | 8365001ARX0200 | 323 | 1 | 8535006ARX0000B11 | 337 | 3 |
| 8325003ARX0600 | 318 | 1 | 8370003ARX0000 | 316 | 3 | 8535006ARX0000B21 | 337 | 3 |
| 8325003ARX0700 | 318 | 1 | 8370003ARXS010 | 356 | 8 | 8535006ARX0000B22 | 337 | 3 |
| 8325003ARX0800 | 318 | 1 | 8370003ARXS020 | 356 | 6 | 8535006ARX0000B23 | 337 | 3 |
| 8325003ARX0900 | 318 | 1 | 8370003ARXS030 | 356 | 10 | 8535006ARX0100A08 | 338 | 4 |
| 8325003ARX1700 | 318 | 1 | 8390004ARX0000 | 324 | 1 | 8535006ARX0100A09 | 338 | 4 |
| 8325010ARX0000 | 316 | 2 | 8390004ARX0100 | 324 | 2 | 8535006ARX0100B11 | 337 | 4 |
| 8325010ARX0100 | 316 | 2 | 8390008ARX0000 | 324 | 3 | 8535006ARX0100B21 | 337 | 4 |
| 8325010ARX0200 | 316 | 2 | 8390010ARX0000 | 324 | 4 | 8535006ARX0100B22 | 337 | 4 |
| 8325015ARX0000 | 318 | 2 | 8395007ARX0000 | 327 | 2 | 8535006ARX0100B23 | 337 | 4 |
| 8330003ARX0000 | 319 | 1 | 8395008ARX0000 | 327 | 3 | 8535006ARX0200A08 | 338 | 5 |
| 8330003ARX0100 | 319 | 1 | 8395008ARX0100 | 327 | 3 | 8535006ARX0200A09 | 338 | 5 |
| 8330003ARX0200 | 319 | 1 | | | | 8535006ARX0200B11 | 338 | 5 |
| 8330003ARX0300 | 319 | 1 | 8500000 | | | 8535006ARX0200B21 | 338 | 5 |
| 8330003ARX0400 | 319 | 1 | | | | 8535006ARX0200B22 | 338 | 5 |
| 8335003ARX0000 | 325 | 1 | 8515003ARX0000 | 351 | 2 | 8535006ARX0200B23 | 338 | 5 |
| 8335003ARX0100 | 325 | 1 | 8515005ARX0000 | 351 | 1 | 8535006ARX0300A08 | 339 | 6 |
| 8335003ARX0200 | 325 | 1 | 8515005ARX0100 | 351 | 1 | 8535006ARX0300A09 | 339 | 6 |
| 8340003ARX0000 | 326 | 1 | 8520003ARX0000 | 351 | 2 | 8535006ARX0300B11 | 338 | 6 |
| 8340003ARX0100 | 326 | 1 | 8520003ARX0100 | 351 | 2 | 8535006ARX0300B21 | 338 | 6 |
| 8340003ARX0200 | 326 | 1 | 8520004ASV0100 | 347 | 2 | 8535006ARX0300B22 | 338 | 6 |
| 8340003ARX0400 | 326 | 1 | 8525004ARX0000 | 351 | 3 | 8535006ARX0300B23 | 339 | 6 |
| 8345004ARX0000 | 327 | 1 | 8525005ARX0000 | 351 | 4 | 8535006ARX0400A08 | 339 | 7 |
| 8345004ARX0100 | 327 | 1 | 8530008ARX0001A08 | 351 | 5 | 8535006ARX0400A09 | 339 | 7 |
| 8350001ARX0000 | 320 | 1 | 8530008ARX0001A09 | 351 | 5 | 8535006ARX0400B11 | 339 | 7 |
| 8350001ARX0100 | 320 | 1 | 8530008ARX0001B11 | 351 | 5 | 8535006ARX0400B21 | 339 | 7 |
| 8350001ARX0200 | 320 | 1 | 8530008ARX0001B21 | 351 | 5 | 8535006ARX0400B22 | 339 | 7 |
| 8350001ARX0300 | 320 | 1 | 8530008ARX0001B22 | 351 | 5 | 8535006ARX0400B23 | 339 | 7 |
| 8350001ARX0400 | 320 | 1 | 8530008ARX0001B23 | 351 | 5 | 8535007ARX0000 | 339 | 8 |
| 8350001ARX0500 | 320 | 1 | 8530008ARX0101A08 | 352 | 5 | 8535008ARX0000A08 | 340 | 9 |
| 8350001ARX0600 | 320 | 1 | 8530008ARX0101A09 | 352 | 5 | 8535008ARX0000A09 | 340 | 9 |
| 8355001ARX0000 | 321 | 1 | 8530008ARX0101B11 | 351 | 5 | 8535008ARX0000B11 | 339 | 9 |
| 8355001ARX0100 | 321 | 1 | 8530008ARX0101B21 | 351 | 5 | 8535008ARX0000B21 | 340 | 9 |
| 8355001ARX0200 | 321 | 1 | 8530008ARX0101B22 | 352 | 5 | 8535008ARX0000B22 | 340 | 9 |
| 8355001ARX0300 | 321 | 1 | 8530008ARX0101B23 | 352 | 5 | 8535008ARX0000B23 | 340 | 9 |

Z

零部件编号索引

| 零部件号码 | 页码 | 序号 | 零部件号码 | 页码 | 序号 | 零部件号码 | 页码 | 序号 |
|-------------------|--------|----|----------------|----------|----|------------|---------------|----|
| 8535009ARX0000 | 340 | 10 | 9000000 | | | | | |
| 8535010ARX0000 | 340 | 11 | | | | 9000005211 | 112, 113 | 10 |
| 8535013ARX0000 | 340 | 12 | 9000000215 | 268 | 16 | | 245 | 11 |
| 8535014ARX0000 | 340 | 13 | | 265 | 17 | | 224 | 4 |
| 8540003ARX0000 | 340 | 14 | 9000000216 | 225 | 12 | 9000005711 | 259 | 10 |
| 8540004ARX0000 | 341 | 1 | | 283 | 14 | | 257, 261 | 11 |
| 8540007ARX0000 | 341 | 2 | | 229 | 17 | | 254 | 13 |
| 8540008ARX0000 | 341 | 3 | | 227 | 19 | | 252 | 14 |
| 8540009ARX0000 | 340 | 15 | | 344 | 3 | | 268, 340 | 17 |
| 8540010ARX0000 | 179 | 2 | | 346 | 4 | | 265 | 18 |
| 8545003ARX0003 | 351 | 2 | | 183 | 5 | | 343 | 4 |
| 8550003ARX0001 | 337 | 2 | | 222 | 7 | | 342 | 7 |
| 8550003ARX0101 | 337 | 2 | | 223 | 8 | 9000006005 | 329 | 3 |
| | | | 9000000421 | 227 | 20 | 9000006911 | 250 | 15 |
| | | | | 210 | 4 | | 362 | 9 |
| 8800000 | | | | 180 | 7 | 9000007211 | 261 | 10 |
| 88020281310000 | 98, 99 | 5 | 9000000511 | 362 | 10 | 9000007511 | 283 | 15 |
| 88020281310100 | 98, 99 | 5 | 9000000811 | 228 | 11 | 9000007611 | 169, 217, 345 | 10 |
| 88100011510200 | 98 | 1 | 9000001511 | 207 | 8 | | 170, 336 | 11 |
| 88100011530000 | 99 | 1 | 9000003221 | 60 | 13 | | 121, 122 | 13 |
| 88100021510000 | 98 | 2 | | 63, 65 | 15 | | 248 | 17 |
| 88100021530000 | 99 | 2 | | 85 | 19 | | 340 | 18 |
| 88100031510000 | 98 | 3 | 9000003321 | 77, 81 | 12 | | 109 | 21 |
| 88100031530000 | 99 | 3 | | 80 | 17 | | 111 | 22 |
| 88100041510000 | 98 | 4 | | 83 | 20 | | 317, 366 | 4 |
| 88100041530000 | 99 | 4 | | 69 | 26 | | 341 | 5 |
| 8835001ARX0000 | 166 | 6 | 9000003521 | 93 | 10 | | 232, 335 | 7 |
| 8835002ARX0000 | 163 | 9 | | 89 | 11 | 9000007711 | 176 | 14 |
| 8835003ARX0000 | 163 | 7 | | 86 | 21 | | 246 | 4 |
| 8835004ARX0000 | 163 | 8 | | 71 | 24 | | 184, 242 | 5 |
| 8835005ARX0000 | 163 | 1 | | 69 | 27 | | 207 | 6 |
| 8835508ASV0100 | 167 | 5 | 9000003821 | 119 | 13 | 9000007721 | 115 | 2 |
| 8841001ARX0000A00 | 186 | 15 | 9000003921 | 126 | 13 | | 116, 117 | 3 |
| 8841002ARX0000A00 | 187 | 17 | 9000004221 | 83 | 21 | | 234 | 6 |
| 8841003ARX0000A00 | 186 | 16 | | 86 | 22 | 9000007724 | 160 | 17 |
| 8841004ARX0000A00 | 187 | 18 | | 95 | 9 | 9000007728 | 132 | 27 |
| 8841005ARX0000A00 | 186 | 17 | 9000004311 | 254, 334 | 12 | | 172 | 4 |
| 8841006ARX0000A00 | 187 | 19 | | 252 | 13 | | 171 | 5 |
| 8880001ARX0000 | 168 | 4 | | 341 | 4 | 9000007811 | 233 | 9 |
| 8880002ARX0000 | 168 | 4 | 9000004421 | 56 | 3 | 9000007814 | 121, 122 | 12 |
| | | | | 55 | 4 | | 181 | 14 |
| | | | 9000004605 | 238 | 7 | 9000007821 | 154 | 6 |
| | | | 9000004705 | 347 | 5 | 9000007824 | 305 | 14 |
| | | | 9000005011 | 328 | 2 | | | |

零部件编号索引

| 零部件号码 | 页码 | 序号 | 零部件号码 | 页码 | 序号 | 零部件号码 | 页码 | 序号 |
|------------|---------------|----|------------|---------------|----|------------|--------------------|----|
| | 83 | 19 | | 315 | 5 | | 205 | 7 |
| | 115 | 3 | 9000012121 | 169, 334 | 11 | 9000016821 | 126 | 15 |
| | 148 | 5 | | 336 | 13 | | 358 | 20 |
| | 155 | 6 | | 126 | 14 | | 71 | 25 |
| 9000008011 | 195 | 10 | | 109, 110, 340 | 16 | 9000016921 | 112, 113 | 11 |
| | 196 | 9 | | 358 | 19 | | 126 | 16 |
| 9000008211 | 358 | 18 | | 231 | 2 | 9000017021 | 88, 89 | 14 |
| | 172 | 5 | | 221 | 21 | | 126 | 17 |
| | 171 | 6 | | 350 | 3 | | 74 | 4 |
| 9000008321 | 334 | 10 | | 318 | 4 | | 75 | 6 |
| | 336 | 12 | | 313, 317 | 5 | 9000017121 | 88, 89 | 15 |
| | 181 | 13 | | 246 | 6 | | 246 | 7 |
| | 119, 197, 202 | 14 | | 106, 107, 118 | 9 | | 133, 134 | 8 |
| | 110 | 15 | 9000012125 | 217 | 11 | 9000017221 | 91 | 9 |
| | 71 | 23 | 9000012621 | 235 | 13 | 9000017731 | 133, 134 | 9 |
| | 185 | 3 | | 248 | 18 | 9000017921 | 173, 174 | 6 |
| | 192 | 4 | | 143 | 4 | 9000018021 | 358 | 21 |
| | 168, 205, 206 | 5 | | 142 | 6 | | 123 | 5 |
| | 211 | 6 | 9000012834 | 88, 89 | 13 | 9000018425 | 161, 162 | 7 |
| | 129, 207 | 7 | 9000012910 | 51 | 11 | | 164, 165 | 8 |
| | 180, 313 | 8 | | 53, 54 | 6 | 9000019034 | 173, 174 | 7 |
| 9000008421 | 89 | 12 | | 52 | 9 | 9000019121 | 76 | 11 |
| | 119 | 15 | 9000014210 | 51, 52 | 8 | | 78 | 12 |
| | 86 | 23 | 9000015211 | 352 | 6 | | 81 | 15 |
| | 313 | 4 | 9000015811 | 245 | 12 | | 358 | 22 |
| | 246 | 5 | | 250 | 14 | | 123 | 5 |
| | 327 | 6 | | 248 | 15 | 9000019221 | 196 | 10 |
| | 335 | 8 | | 364 | 2 | | 195 | 11 |
| 9000009211 | 227 | 18 | | 333 | 4 | | 125 | 24 |
| | 230 | 20 | | 210 | 5 | 9000019321 | 358 | 23 |
| 9000009214 | 282 | 10 | | 334 | 9 | 9000019324 | 228 | 10 |
| | 222 | 4 | 9000016211 | 129 | 8 | | 230 | 18 |
| | 223, 224 | 5 | 9000016311 | 129 | 9 | | 227 | 21 |
| 9000009701 | 142 | 5 | 9000016411 | 142 | 7 | 9000019401 | 280 | 23 |
| 9000009704 | 246 | 8 | 9000016521 | 71 | 26 | 9000019624 | 150, 152 | 16 |
| 9000011061 | 205 | 6 | | 69 | 30 | | 115 | 4 |
| 9000011121 | 358 | 27 | | 310 | 8 | | 148 | 6 |
| 9000011321 | 69 | 29 | 9000016621 | 91, 95, 118 | 10 | | 155 | 7 |
| | 72, 73, 366 | 5 | | 94 | 5 | 9000019724 | 150, 152 | 17 |
| 9000011521 | 87 | 11 | 900001662S | 282 | 11 | | 160 | 19 |
| | 269 | 18 | 9000016721 | 204 | 3 | | 100, 101, 102, 147 | 6 |
| | 265 | 19 | | 232 | 8 | 9000019729 | 146 | 15 |
| | 83 | 22 | 9000016728 | 206 | 6 | 9000019810 | 56 | 4 |



零部件编号索引

| 零部件号码 | 页码 | 序号 | 零部件号码 | 页码 | 序号 | 零部件号码 | 页码 | 序号 |
|------------|---------------|----|------------|----------|----|------------|---------------|----|
| | 55 | 5 | 9000030310 | 51 | 10 | 9020004321 | 89 | 16 |
| 9000020614 | 143 | 5 | 9000030421 | 69, 71 | 28 | | 68 | 24 |
| | 142 | 8 | 9000030521 | 55, 56 | 8 | | 71 | 29 |
| 9000021025 | 188 | 3 | 9000031121 | 93 | 12 | 9020004524 | 132 | 32 |
| 9000022128 | 200 | 15 | | 90 | 9 | 902000472M | 219 | 16 |
| | 203 | 8 | 9000031624 | 53 | 5 | | 220 | 20 |
| 9000022239 | 200 | 16 | 9010000724 | 180 | 9 | 9020004824 | 219 | 15 |
| | 203 | 9 | 9010001924 | 90 | 10 | | 127 | 19 |
| 9000022734 | 151, 153 | 19 | 9010002124 | 91 | 11 | | 221 | 22 |
| | 100, 101, 102 | 7 | | 93 | 13 | 9020005124 | 81 | 13 |
| 900002342K | 132 | 33 | | 84 | 23 | | 80 | 16 |
| 9000023434 | 78 | 11 | | 94, 168 | 6 | | 313 | 7 |
| 9000024034 | 100 | 10 | | 73 | 9 | 9020005621 | 88 | 16 |
| | 101 | 11 | 901000382J | 183 | 6 | 9020005721 | 69 | 25 |
| | 102 | 12 | 901000412J | 343 | 6 | | 71 | 27 |
| | 130, 164, 165 | 7 | | 342 | 9 | 902000643J | 160 | 14 |
| 9000024324 | 93 | 11 | 9020000124 | 364 | 3 | 902000652A | 116 | 2 |
| | 88 | 12 | 9020001124 | 133, 134 | 10 | 902000693J | 145 | 12 |
| 9000024816 | 227 | 22 | | 130 | 8 | 902000793J | 161, 162 | 8 |
| | 278 | 5 | 9020001679 | 115 | 5 | 902000813J | 150, 152 | 13 |
| | 313 | 6 | 9020001724 | 133, 134 | 11 | 902000953J | 102 | 11 |
| 9000025014 | 160 | 20 | 9020001834 | 117 | 2 | | 150, 152 | 14 |
| 9000025621 | 126 | 18 | | 116 | 4 | | 147 | 3 |
| 9000025721 | 55 | 6 | | 130 | 9 | | 100, 101 | 4 |
| 9000026624 | 233 | 10 | 9020001924 | 88 | 19 | 902000992A | 74, 75 | 5 |
| 900002662M | 343 | 5 | 9020002034 | 305 | 15 | 902001002D | 345 | 11 |
| | 342 | 8 | | 132 | 31 | 902001042J | 86 | 24 |
| 9000026805 | 217 | 12 | | 142 | 9 | 902001123J | 147 | 4 |
| 9000027134 | 100 | 12 | 9020002234 | 130 | 10 | 902001163J | 160 | 15 |
| 9000027334 | 151, 153 | 21 | 9020002333 | 68 | 23 | 902001173J | 150, 152 | 15 |
| | 154 | 7 | | 71 | 30 | 902001213J | 100, 101, 102 | 5 |
| 9000027734 | 154 | 8 | 9020002824 | 105 | 10 | 902001293J | 100 | 11 |
| | 101, 102 | 9 | | 104 | 9 | | 101 | 12 |
| 9000027824 | 56 | 6 | 9020003024 | 78 | 10 | | 102 | 13 |
| 9000028239 | 101, 102 | 10 | | 85 | 20 | 902001333J | 151, 153 | 20 |
| | 100 | 9 | 9020003224 | 118 | 11 | 902900043J | 151, 153 | 18 |
| 9000028334 | 155 | 5 | | 125 | 25 | 9030000134 | 130 | 11 |
| | 100, 101, 102 | 8 | 9020003229 | 284 | 8 | | 133, 135 | 12 |
| 900002852J | 144 | 2 | 9020003624 | 115 | 6 | 903900123Q | 81 | 14 |
| 9000029214 | 227 | 24 | 9020004234 | 76 | 10 | 904000061H | 282 | 13 |
| | 228 | 9 | | 146 | 14 | 904000152A | 125 | 23 |
| 9000029921 | 55, 56 | 7 | | 119 | 15 | | 51, 52 | 7 |
| 9000030024 | 54 | 7 | | 132 | 28 | 904000181M | 214 | 11 |

零部件编号索引

| 零部件号码 | 页码 | 序号 | 零部件号码 | 页码 | 序号 | 零部件号码 | 页码 | 序号 |
|------------|----------------|----|------------|----------|----|------------|--------|----|
| 904000251A | 215 | 13 | | 231 | 3 | | 358 | 24 |
| | 92 | 12 | | 212 | 4 | | 72 | 6 |
| | 90, 95 | 8 | | 222 | 6 | | 73 | 7 |
| 904000403K | 208 | 5 | | 223, 224 | 7 | 9120002111 | 73 | 11 |
| 904000443M | 296 | 9 | | 228 | 8 | | 358 | 25 |
| 904000481G | 352 | 7 | | 261 | 9 | 9120002211 | 73 | 12 |
| 904000491G | 352 | 7 | 9110001651 | 269 | 21 | | 125 | 20 |
| 904900103M | 288 | 10 | | 265 | 24 | | 358 | 26 |
| 9050000811 | 345 | 12 | 9110002221 | 109, 110 | 17 | | 72 | 7 |
| 9050001021 | 130 | 12 | 9110003251 | 169 | 12 | 9120002311 | 72 | 4 |
| | 133, 135 | 13 | | 170 | 9 | | 73 | 6 |
| 9050001911 | 143 | 6 | 9110003922 | 272 | 11 | 9120002411 | 125 | 21 |
| 9050002811 | 74 | 3 | | 265 | 22 | 9120002820 | 73 | 10 |
| | 75 | 4 | | 269 | 23 | 9120003020 | 125 | 22 |
| 9050003211 | 186 | 18 | 9110004040 | 273 | 2 | 9120003211 | 88, 89 | 18 |
| | 187 | 20 | 9110004353 | 225 | 13 | 9130000351 | 118 | 12 |
| 9050003421 | 133, 135 | 14 | 9110005921 | 248 | 16 | 9130000451 | 118 | 12 |
| 905000352J | 133, 135 | 15 | 9110006453 | 269 | 22 | | | |
| 905000362J | 146 | 13 | | 265 | 23 | | | |
| 905900012J | 147 | 5 | | 278 | 6 | | | |
| 905900032J | 160 | 16 | | 352 | 8 | 9320000260 | 85 | 18 |
| 9060001324 | 358 | 28 | 9110006821 | 109, 110 | 18 | | 84 | 24 |
| | | | 9110007221 | 106, 107 | 10 | | 132 | 30 |
| | | | 9110007321 | 129 | 10 | | 55, 56 | 9 |
| | | | 9110008021 | 167 | 6 | | | |
| | 9100000 | | 9110009031 | 109, 110 | 19 | | | |
| 9110000353 | 259 | 11 | 9110009351 | 109, 110 | 20 | | | |
| | 257 | 12 | 9110009451 | 125 | 15 | 9500000601 | 55 | 10 |
| | 255 | 14 | 9110009521 | 282 | 12 | | 85 | 17 |
| | 252 | 15 | | 280 | 24 | | 84 | 25 |
| | 269 | 19 | 9110009721 | 170 | 10 | | 132 | 29 |
| | 265 | 20 | 9110009756 | 170 | 10 | | 56 | 5 |
| | 343 | 3 | 9110010256 | 169 | 9 | 9540000501 | 51 | 9 |
| | 342 | 6 | 9110010351 | 125 | 16 | | | |
| | 261 | 8 | 9110012351 | 106, 107 | 11 | | | |
| 9110000453 | 227 | 23 | 9110012656 | 111 | 21 | | | |
| 9110000651 | 345 | 9 | 9120001520 | 73 | 8 | 992S0041 | 368 | 7 |
| 9110000753 | 230 | 19 | 9120001611 | 129 | 11 | 992S0051 | 368 | 3 |
| | 222 | 5 | | 125 | 17 | 992S0054 | 368 | 1 |
| | 223, 224 | 6 | 9120001711 | 88, 89 | 17 | 992S0055 | 368 | 2 |
| 9110000951 | 277 | 2 | | 125 | 18 | 992S0071 | 368 | 4 |
| | 269 | 20 | 9120001911 | 167 | 7 | 9950000300 | 132 | 25 |
| | 265 | 21 | 9120002011 | 125 | 19 | 995S0002 | 368 | 5 |
| 9110001311 | 182 | 18 | | | | | | |

零部件编号索引

| 零部件号码 | 页码 | 序号 | 零部件号码 | 页码 | 序号 | 零部件号码 | 页码 | 序号 |
|------------|-----|----|-------|----|----|-------|----|----|
| 995S1301 | 368 | 6 | | | | | | |
| 997S0001 | 368 | 8 | | | | | | |
| 997S0002 | 368 | 9 | | | | | | |
| 998S3501 | 368 | 10 | | | | | | |
| 9990000800 | 132 | 26 | | | | | | |
| M | | | | | | | | |
| M8619029 | 132 | 34 | | | | | | |



广州汽车集团乘用车(杭州)有限公司

GUANGZHOU AUTOMOBILE GROUP MOTOR (HANGZHOU) CO.,LTD.

地址：浙江省杭州大江东产业集聚区江东四路6188号

邮编：311222

客户服务热线：400-813-6666

2018年11月印