

Каталог деталей

Новая модель второго поколения GAC GS8 **GS8**



Пояснения к каталогу деталей

- Настоящий каталог деталей составлен на основе последних данных, доступных на 31.08.2021.
- После 31.08.2021 некоторые детали могут быть изменены или недоступны для поставки.
- Отслеживайте уведомления о пересмотре каталога деталей после 31.08.2021.
- При заказе детали необходимо указать ее точный каталожный номер.
- Перед размещением заказа на деталь проверьте соответствие модели автомобиля, а также типа, серийного номера, цвета и спецификации детали.
- Следует иметь в виду, что иллюстрации, содержащиеся в настоящем каталоге, представляют собой схематические изображения и могут отличаться от реальных деталей.

Содержание

• Порядок поиска по каталогу	2	O
• Структура каталога	3	
• Модель автомобиля и первичный серийный номер	4	
• Номера элементов отделки автомобиля	6	
• Структура VIN-номера автомобиля	7	
• Структура кода модели автомобиля	8	
• Порядок использования таблицы нормо-часов	9	
• Указатель иллюстраций	19	
• Детали двигателя	45	A
• Детали силового агрегата	74	B
• Детали муфты сцепления и коробки передач	95	C
• Детали подвески, рулевого управления и тормозной системы .	99	D
• Кузовные детали	121	E
• Детали внутренней и внешней отделки и сидений	176	F
• Детали электрооборудования	244	G
• Детали систем климат-контроля и пассивной безопасности ...	300	H
• Аксессуары и принадлежности	309	I
• Указатель каталожных номеров деталей	311	Z

Порядок поиска по каталогу

Способ А: указатель иллюстраций

Способ Б: указатель каталожных номеров деталей



Указатель каталожных номеров деталей

Номер детали	Стр.	№ п/п	Номер детали	Стр.	№ п/п	Номер детали
1000000			2230006BAC0000	74	24	3410003BAC0000
10010082010000	50	16	2230007BAC0000	72	3	3410004BAC0000
10050242010000	37	4	2230008BAC0000	72	1	3410004BAC0000
10070062010000	39	8	2300000			3410004BAC0000
10070071810000	6	3	2310001BAC0000	84	1	3410004BAC0000
10070072010000	8	3	2310002BAC0000	84	3	3410005BAC0000
10070081810000	6	2	2310004BAC0000	84	2	3410005BAC0000
10070082010000	8	2	2310005BAC0000	85	16	3410005BAC0000
10130231810000	112	10	2310006BAC0000	86	22	3410005BAC0000
10130232010000	112	10	2320004BAC0000	85	10	3410008BAC0000
1100000			2320005BAC0000	84	8	3410008BAC0000
1120003BAC0000	114	21	2320006BAC0000	84	9	3410008BAC0000

Номер иллюстрации

E-5 Приборная панель

№ п/п	Код нормо-класс	Операция	Нормо-часы
	8220A10	Кожух комбинированного переключателя.....	R&R 0,3
	6010A10	Перчаточный щиток.....	R&R 0,1
	8270A10	Дисплей комбинации приборов.....	R&R 0,2

№ п/п	Установленное количество	Серийный номер	Код региона	Код детали	Примечания
		МКПП	РМТ	АКПП	
41	8220004BAC0000	Кожух комбинированного переключателя... (цвет Pearl White).....	1	—	—
51	6010025BAC0000	Перчаточный щиток.....	1	—	—
61	8270003BAC0000	Дисплей комбинации приборов.....	1	—	—

Порядковый номер

SPAC-0000

Стр.

Модель автомобиля и первичный серийный номер

Модельный год	Рабочий объем двигателя	Регион продаж	Комплектация автомобиля	Код каталога деталей	Код модели автомобиля	Тип коробки передач
2021	2.0T	СН	Расширенная	0A7	JU2A-0A7-00	АКПП
			Расширенная	0A71	JU2A-0A7-01	
			Расширенная	0A72	JU2A-0A7-02	
			Расширенная	0A73	JU2A-0A7-03	
			Премиальная	0A8	JU2A-0A8-00	
			Премиальная	0A81	JU2A-0A8-01	
			Премиальная	0A82	JU2A-0A8-02	
			Премиальная	0A83	JU2A-0A8-03	
			Премиальная	0A84	JU2A-0A8-04	
			Расширенная	0B7	JU2A-0B7-00	
			Расширенная	0B71	JU2A-0B7-01	
			Расширенная	0B72	JU2A-0B7-02	
			Расширенная	0B73	JU2A-0B7-03	
			Расширенная	0B74	JU2A-0B7-04	
			Максимальная	0B9	JU2A-0B9-00	
			Максимальная	0B91	JU2A-0B9-01	
			Базовая	0W5	JU2A-0W5-00	

Код детали

Сводная таблица кодов деталей для модельных рядов

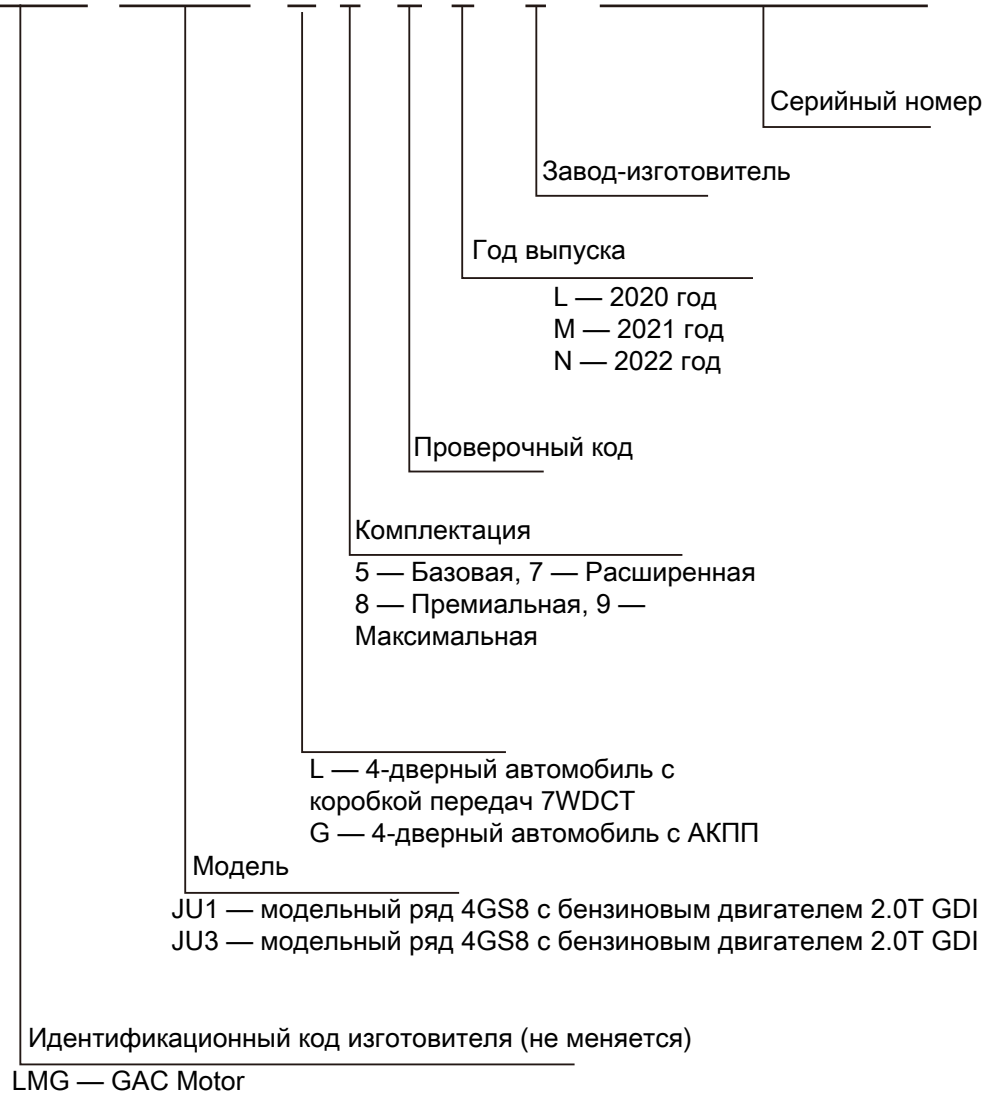
Тип привода	Модельный ряд	Двигатель	Коробка передач	Комплектация	Код каталога деталей	
4×2	JU2A-0A7-00	Бензиновый 2.0T GDI	АКПП	Расширенная	0A7	
4×2	JU2A-0A7-01	Бензиновый 2.0T GDI		Расширенная	0A71	
4×2	JU2A-0A7-02	Бензиновый 2.0T GDI		Расширенная	0A72	
4×2	JU2A-0A7-03	Бензиновый 2.0T GDI		Расширенная	0A73	
4×2	JU2A-0A8-00	Бензиновый 2.0T GDI		Премиальная	0A8	
4×2	JU2A-0A8-01	Бензиновый 2.0T GDI		Премиальная	0A81	
4×2	JU2A-0A8-02	Бензиновый 2.0T GDI		Премиальная	0A82	
4×2	JU2A-0A8-03	Бензиновый 2.0T GDI		Премиальная	0A83	
4×2	JU2A-0A8-04	Бензиновый 2.0T GDI		Премиальная	0A84	
4×4	JU2A-0B7-00	Бензиновый 2.0T GDI		Расширенная	0B7	
4×4	JU2A-0B7-01	Бензиновый 2.0T GDI		Расширенная	0B71	
4×4	JU2A-0B7-02	Бензиновый 2.0T GDI		Расширенная	0B72	
4×4	JU2A-0B7-03	Бензиновый 2.0T GDI		Расширенная	0B73	
4×4	JU2A-0B7-04	Бензиновый 2.0T GDI		Расширенная	0B74	
4×4	JU2A-0B9-00	Бензиновый 2.0T GDI		Максимальная	0B9	
4×4	JU2A-0B9-01	Бензиновый 2.0T GDI		Максимальная	0B91	
4×2	JU2A-0W5-00	Бензиновый 2.0T GDI		7WDCT	Базовая	0W5

Номера элементов отделки автомобиля

Тип	Номер	Наименование	Тип	Номер	Наименование	
Тиснение	G83	«Спокойная элегантность»	Цвет	C10	«Бриллиантовый черный»	
	G33	«Крупный песок»		CLH	«Желтая глина»	
	G81	«Мелкое зерно»		CSX	Текстурная краска	
	G17	«Монограмма G»		C3X	«Коллекционный черный»	
	G64	«Текстиль»		C42	«Лунно-серый»	
	G32	«Крупное зерно»		CB1	«Насыщенный черный»	
	G31	«Матовый узор»		ACR	«Гальванический красный»	
	G35	«Мелкий песок»		A6S	«Серый металлик»	
G30	«Шлифованный рис»	A7S		«Атласное серебро»		
Кожа	110+M36	«Классическая элегантность» с перфорацией		A9S	«Сияющее серебро»	
	110+M10	«Классическая элегантность» с перфорацией		AXG	«Мокрый асфальт»	
	103	Гладкая обивка		CBR	«Черный бархат»	
	108	Рулевое колесо 108+M19, текстура SOHO + пурпурно-коричневая кожа		Гальваническое покрытие	LSC	«Шелковый сатин»
	109	Рулевое колесо 109+M19, текстура SOHO с перфорацией + пурпурно-коричневая кожа			LMF	«Матовая нержавеющая сталь»
M10+504	«Изысканный черный» + «Классическая элегантность»	LBZ			«Гальванический черный»	
ПВХ/ПУ	M36+504	«Лунно-серый» + «Классическая элегантность»		L2Z	«Теплое серебро» с хромированием	
	M10+505	«Изысканный черный» + «Классическая элегантность» с перфорацией	Мембрана ТОМ	J37	«Пальмовое дерево»	
	M36+505	«Лунный серый» + «Классическая элегантность» с перфорацией		J38	«Бамбук»	
	M36+502	«Лунно-серый» + «Деликатная кожа» с полуперфорацией	Кроющая краска	M10	«Изысканный черный»	
	M10+502	«Изысканный черный» + «Деликатная кожа» с полуперфорацией		M19	«Пурпурно-коричневый»	
	670	«Спокойная элегантность»		M36	«Лунно-серый»	
	M10+503	«Деликатная кожа» с градиентной перфорацией (503)	Мембрана INS	J42	«Волокнистая древесина»	
	M36+501	«Лунно-серый» + «Деликатная кожа»		J43	«Золотистый эвкалипт»	
	M10+501	«Изысканный черный» + «Деликатная кожа»	Шелкография/ лазерная гравировка	PRW	«Пилово-белый»	
Ткань	7ZW	«Текстиль»		PRQ	«Синий павлин»	
	7ZS	«Тонкий шелк»		PRG	«Экологический зеленый»	
	8SS			PRT	«Винный красный»	

Структура VIN-номера автомобиля

Последовательность: 1 2 3 4 5 6 7 8 9 10 11 12 13 14 15 16 17
 Номер шасси (пример): L M G J U 1 L 8 9 M 1 S 0 0 0 2 7



JU1 — модельный ряд 4GS8 с бензиновым двигателем 2.0T GDI (2WD)
 JU3 — модельный ряд 4GS8 с бензиновым двигателем 2.0T GDI (4WD)

Структура кода модели автомобиля

J	U	2	A	0	W	5--	00--	B1--	A--
Код модели	Код двигателя	Год поколения	Модельный год	Код региона продаж	Код коробки передач	Код комплектации	Код дополнительных опций	Код темы экстерьера	Код темы интерьера
J — модельный ряд GS8	U — бензиновый двигатель 2.0T GDI	2 — второе поколение	A — 1-я модель	0 — Китай	W — (4×2) КПП WDCT A — (4×2) АКПП B — (4×4) АКПП	5 — Базовая, 7 — Расширенная, 8 — Премиальная, 9 — Максимальная	00 — без дополнительных опций 01, 02, 03 — с дополнительными опциями	B1 — W08 Черный (Elegant Black) W7 — B72 Белый (Pearl White) S6 — B62 Серебристый (Starlight Silver) R5 — B10 Красный (Flame Red) M1 — B73 Морская волна (Light Blue) B4 — B22 Серый (Moonlight Grey)	A — RA1 «Ночные тени» C — RA2 «Отблеск изумруда» B — RA3 «Предрассветные звезды»

Нормо-часы

- Нормо-часы — это стандартное количество рабочего времени, установленное для операций ремонта и технического обслуживания автомобиля, которое используется в качестве руководства для механиков с целью контроля фактического хода работ и расчета затрат на техническое обслуживание.

Состав нормо-часов

Стандартное количество рабочего времени = фактические нормо-часы + дополнительные нормо-часы

Примечание: дополнительные нормо-часы — это фактические нормо-часы, умноженные на заданный коэффициент. Коэффициенты определяются отделом послепродажного обслуживания в зависимости от обстоятельств.

- Фактические нормо-часы включают в себя время, отведенное для следующих работ:
 - демонтаж, разборка/сборка, монтаж
 - чистка и проверка демонтированных деталей
 - получение новых деталей (при замене)
 - чистка новых деталей
 - проверка, замер, регулировка, подтверждение
 - диагностика, обнаружение неисправностей (электрооборудование)

- Дополнительные нормо-часы включают в себя время, отведенное для следующих работ:
 - подготовка к техническому обслуживанию: включая приемку и отправку автомобиля, подготовку инструментальной оснастки рабочего места и т. д.
 - работы после проведения технического обслуживания: включая обработку и очистку автомобиля и инструментальной оснастки рабочего места, передачу автомобиля, оформление документов и т. д.
 - дополнительные нормо-часы = фактические нормо-часы × коэффициент дополнительных нормо-часов
 - состав коэффициента дополнительных нормо-часов:
 - базовые дополнительные работы: задержки из-за перебоев в работе и т. д.;
 - трудности в работе, вызванные износом деталей: например, трудности в связи с чрезмерным сроком эксплуатации шлангов радиатора и т. д.;
 - прочие дополнительные работы: например, ознакомление с материалами по ремонту и техническому обслуживанию, проверка технических данных в ходе выполнения работ и т. п.

Метод распределения нормо-часов

- Информация приведена в каталоге деталей в сочетании с иллюстрациями деталей. Соответствующие графы и их содержание можно найти в разделе «Пример расчета нормо-часов».

Пояснения к нормо-часам

Стандарт расчета нормо-часов

- Для упрощения расчетов и управления послепродажным обслуживанием расчет нормо-часов производится по десятичной системе счисления (т. е. в десятых долях часа).

Пример: (0,1) → 6 минут; (0,2) → 12 минут

[Ставка нормо-часов за 1 час] × [количество нормо-часов] = расходы на нормо-часы в рамках ремонта и технического обслуживания

- Операции технического обслуживания и нормо-часы могут быть скорректированы или изменены в зависимости от наличия тех или иных видов инструментов и оборудования в ремонтной мастерской, а также степени оптимизации технологического процесса ремонта и технического обслуживания.

Порядок выполнения работ

- Для выполнения работ необходимо ознакомиться с методами, представленными в руководстве по ремонту и техническому обслуживанию автомобиля. Поскольку процесс и время выполнения работ определяются согласно соответствующему руководству по ремонту и техническому обслуживанию автомобиля, для обеспечения правильности операций необходимо точно следовать инструкциям.
- Принцип расчета нормо-часов для операций технического обслуживания, не указанных в руководстве: следует избрать минимальную продолжительность работы при одновременном обеспечении безопасности работ и соблюдении технических требований.
- Как правило, каждая из операций технического обслуживания выполняется одним работником, но при необходимости их число может быть увеличено. В таком случае количество нормо-часов определяется на основании фактической продолжительности работы всего привлеченного персонала.
- Специальные виды инструментов и оборудования для ремонта и технического обслуживания — это рабочие инструменты и оборудование, указанные и точно обозначенные в руководстве по ремонту и техническому обслуживанию автомобиля. Обычные коммерческие инструменты и оборудование, не подходящие под данное определение, считаются инструментом/оборудованием общего назначения.

Операции, для которых не указано количество нормо-часов

- Кузовной ремонт, в том числе сварочные и покрасочные работы (при этом применяется специальная таблица нормо-часов для работ по металлу или покрасочных работ).
- Замена аксессуаров и деталей, не вошедших в каталог деталей автомобиля, которые используются в ходе ремонта или технического обслуживания.
- Замена незначительно изношенных или поврежденных в процессе эксплуатации деталей.
- Операции технического обслуживания, не требующие больших трудозатрат.
- Редко выполняемые операции технического обслуживания (например, устранение редких неисправностей).

Примечание: нормо-часы для операций, не указанных в руководстве, можно рассчитать самостоятельно в соответствии с фактической ситуацией.

Сопутствующие работы, не требующие отдельного расчета нормо-часов

Примечание: ввиду специфики нижеперечисленных действий связанные с ними нормо-часы могут частично или полностью включаться в количество фактических нормо-часов без необходимости отдельного расчета.

- Ожидание при сливе масла, прогреве автомобиля, а также при откачке и заправке хладагента для системы климат-контроля.
- Работа с нестандартными деталями.
- Посещение клиентов, прием и передача автомобиля, а также оказание прочих подобных услуг.
- Действия, необходимые для заказа и транспортировки деталей.
- Добавление смазки и нанесение герметика в рамках общих работ по обслуживанию.
- Прочие действия, обусловленные нестандартными техническими процессами.

Пример расчета нормо-часов

Примечание: ниже представлены пояснения для элементов, включенных в раздел нормо-часов каталога деталей.

В качестве иллюстрации используется следующий пример.

№ п/п	Код нормо-часов	Операция	Нормо-часы
1	C1214A	Левая крышка ремня ГРМ	2,4
2	C1213A	Правая крышка ремня ГРМ	2,3
4	C1420A	Датчик температуры охлаждающей жидкости	0,1
6	C6145A	Корпус термостата	0,5
7	C6136A	Шланг возврата охлаждающей жидкости в расширительный бачок	0,1
8	C6135A	Трубка возврата охлаждающей жидкости в расширительный бачок	0,1
18	C2001A	Блок цилиндров в сборе	14,3
	C2002F	Блок цилиндров	14,4
19	C2113A	Комплект поршневых колец	12,9
	C2113C	Для каждой дополнительной группы:	+0,4

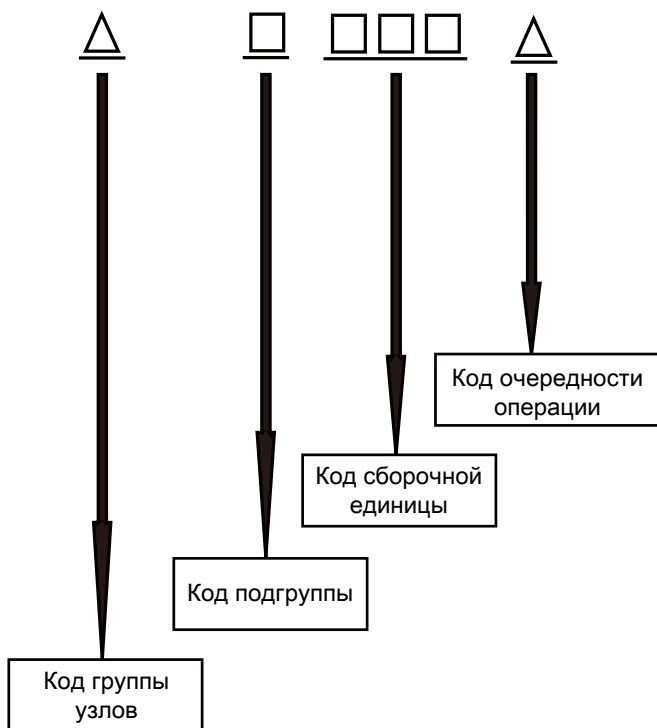
1. № п/п: номер, которым соответствующая деталь обозначена на иллюстрации.
2. Код нормо-часов: номерной код, разработанный в соответствии с определенными правилами для того или иного аспекта нормо-часов для облегчения управления послепродажным обслуживанием.
3. Операция: описание конкретной операции в рамках аспекта нормо-часов для того или иного рабочего места.
4. Нормо-часы: расчетная сумма нормо-часов для того или иного аспекта, обозначающая стандартное количество рабочего времени, необходимое для замены соответствующей детали.

Правила формирования кода нормо-часов

Область применения:

Предназначается для применения отделами ГАМС, занимающимися вопросами послепродажного гарантийного обслуживания, и отделами дилерских центров, занимающимися вопросами послепродажного обслуживания, в качестве руководства для контроля и расчета нормо-часов, необходимых для выполнения планового технического обслуживания.

Схема формирования кода нормо-часов



Комментарий:

Код группы узлов — код группы узлов в рамках функциональной конфигурации автомобиля, разграничивающий области работ, например, «С» для двигателя, «D» для коробки передач и т. д.

Код подгруппы — код подгруппы узлов в рамках функциональной конфигурации автомобиля, еще больше разграничивает области работ, например, «С2» для блока цилиндров двигателя, «С3» для головки блока цилиндров.

Код сборочной единицы — для обозначения конструкции, собранной из деталей, в рамках подгруппы, например, «С3130».

Узел двигателя (С) — головка блока цилиндров (3) — распределительный вал (130)

Код очередности операции — указывает на специфику и детали операции технического обслуживания и (или) позволяет точнее определить особенности области работ, например, «С3231А» — замена одной катушки зажигания на головке блока цилиндров.

□ Можно использовать цифры от 0 до 9

△ Можно использовать заглавные буквы от А до Z, кроме I и O

Номер группы и классификация

Коды групп узлов и коды подгрупп классифицируются на основе разграничения систем автомобиля. Далее представлен перечень с классификацией по группам:

Номер группы	Наименование	Номер группы	Наименование
A0	Плановое техническое обслуживание	L3	Кнопка выключателя «массы»
A1	Техническое обслуживание двигателя	L4	Контроллер бортовой электроники (BCM) и датчики
A2	Техническое обслуживание рулевого управления и тормозной системы	L5	Система помощи при движении задним ходом
A3	Техническое обслуживание шасси	M1	Головное освещение
A4	Техническое обслуживание электрооборудования	M2	Заднее освещение
A9	Общая проверка автомобиля	M4	Освещение салона
C1	Двигатель и периферийные устройства	N1	Ремни безопасности передних сидений
C2	Блок цилиндров	N2	Ремни безопасности задних сидений
C3	Головка блока цилиндров	N5	Шторки безопасности
C4	Механизмы подачи воздуха	Q1	Динамики
C5	Механизмы системы выпуска	Q2	Антенна
C6	Механизмы систем смазки и охлаждения	S1	Приборная панель
C7	Механизмы подачи топлива	S2	Центральная консоль
D1	МКПП	S3	Внутренние декоративные накладки стоек
D2	Роботизированная коробка передач	S4	Дверные пороги
D3	Автоматическая коробка передач	S5	Вешалка автомобильная
E1	Привод левого переднего колеса	T1	Сиденье водителя
E2	Привод правого переднего колеса	T2	Сиденье переднего пассажира
F1	Механизмы рулевого управления	T3	Задние сиденья
F2	Механизмы усиления рулевого управления	T4	Напольные коврики

Номер группы	Наименование	Номер группы	Наименование
G1	Тормозные механизмы	U1	Потолок
G2	Приводы тормозной системы	U2	Люк в крыше
G3	Управление торможением	V1	Ветровое стекло
G4	Механизмы стояночного тормоза	V2	Бамперы
H1	Передний свес	V3	Крышка двигателя
H2	Задний свес	V4	Боковые крышки
H3	Шины	V5	Эмблема автомобиля
J1	Система климат-контроля	W1	Капот
J2	Воздуховод системы климат-контроля	W2	Багажное отделение
K1	Механизмы очистки ветрового стекла	W3	Пробка топливного бака
K2	Механизмы очистки заднего стекла	W4	Выключатели дверных замков
K3	Бачок стеклоомывателя	W5	Ручки дверей
K4	Механизмы очистки передних фар	W6	Механизмы стеклоподъемника
L1	Аккумуляторная батарея	W7	Аксессуары дверей
L2	Головное устройство приборной панели	W8	Уплотнители дверей

Код очередности операции и классификация

Данный код указывает на специфику и детали операции технического обслуживания и (или) позволяет точнее определить особенности области работ. Код очередности операции используется для уточнения операции и способа ее выполнения.

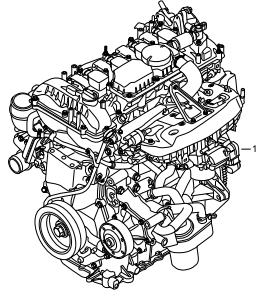
Код очередности операции состоит из одной буквы и имеет следующее значение:

1-й символ	Аббревиатура	Обозначаемая операция	Примечания
A	R&R	Ремонт и замена	Повторный монтаж после снятия узла или детали или замена их на новые узел или деталь. Работа включает в себя все необходимые действия по проверке, регулировке, чистке, смазке и подготовке новых узлов или деталей.
B	TEST	Проверка	Проверка без снятия и разборки.
C	—	Дополнительные действия в рамках комплекса работ	Дополнительные операции, выполняемые в рамках базовой операции.
E	—	Этапы	Работы, выполняемые перед снятием узла или детали. Нормо-часы для выполнения таких работ уже включены в общее количество нормо-часов, указанных для такого узла или детали.
F	OH	Разборка/ капитальный ремонт	Если данный аспект представляет собой базовую операцию, под ним подразумевается снятие узла с автомобиля, его разборка, чистка и проверка всех его деталей, а также повторная сборка и монтаж узла с использованием оригинальных или новых деталей. Работа включает в себя все необходимые действия по проверке, регулировке, чистке, смазке и подготовке новых деталей.
G	ADJST	Регулировка	Регулировка определенных механизмов.

Компоненты двигателя

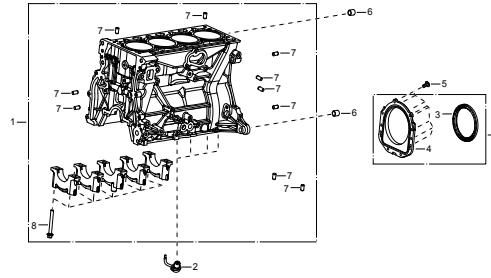
A- 1_1

Двигатель



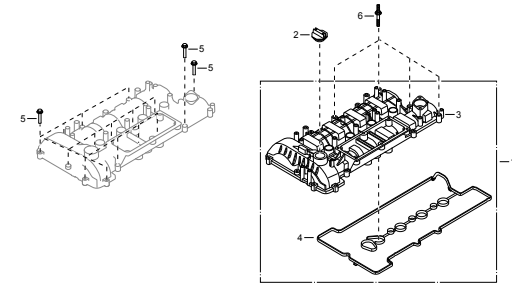
A- 2_1

Блок цилиндров



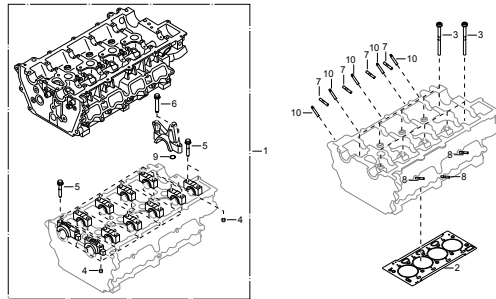
A- 3_1

Крышка головки блока цилиндров



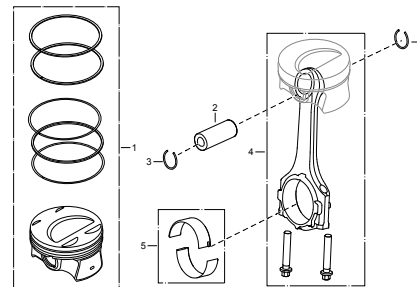
A- 3_2

Головка блока цилиндров



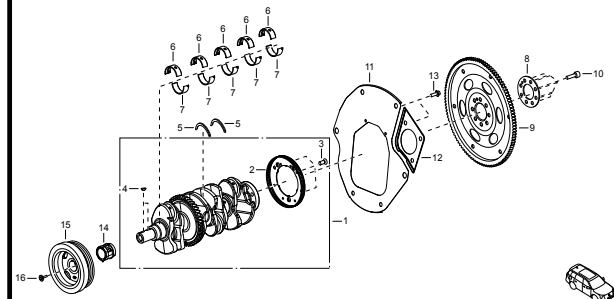
A- 4_1

Шатунно-поршневая группа



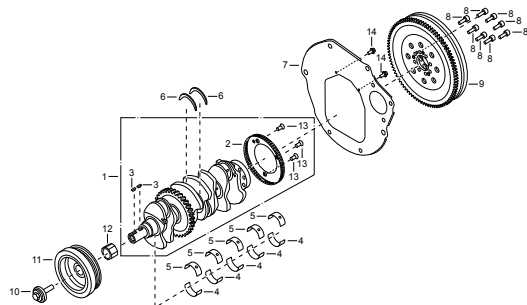
A- 5_1

Коленчатый вал и маховик



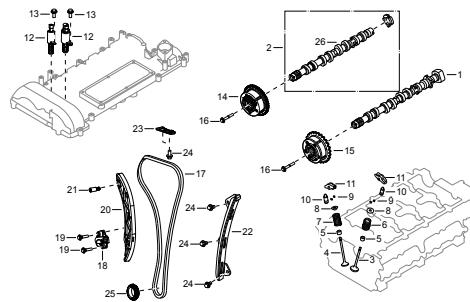
A- 5_2

Коленчатый вал и маховик (WDCT)



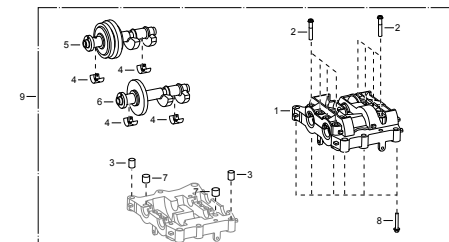
A- 6_1

Система газораспределения



A- 7_1

Балансировочные валы

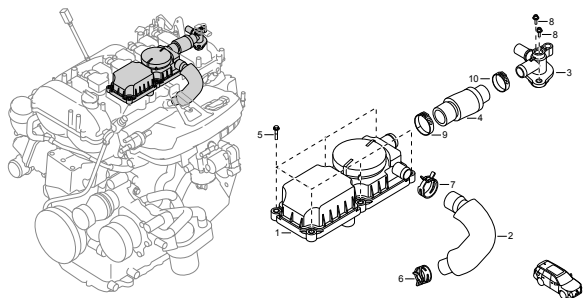


A

Компоненты двигателя

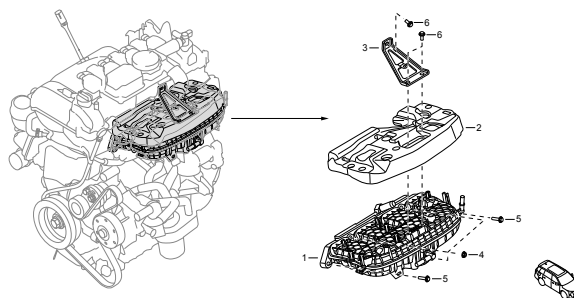
A-8_1

Система вентиляции картера



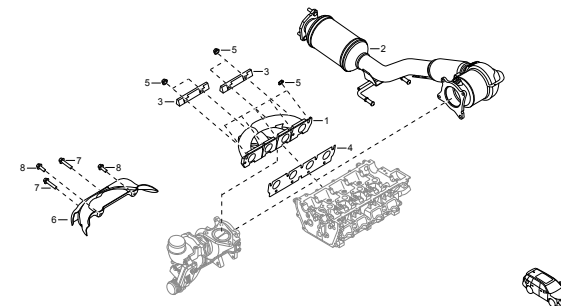
A-9_1

Система впускного коллектора



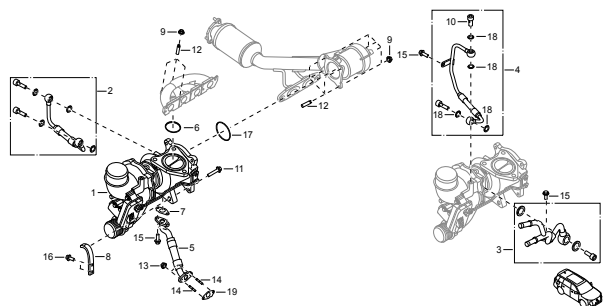
A-10_1

Система выпускного коллектора



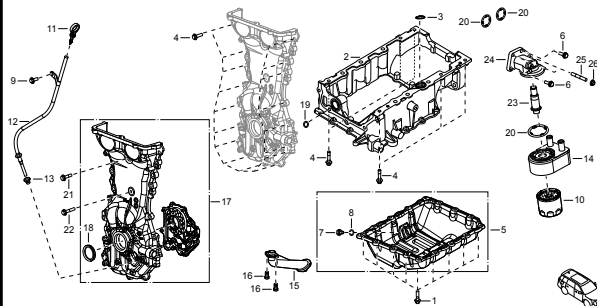
A-11_1

Система турбокомпрессора



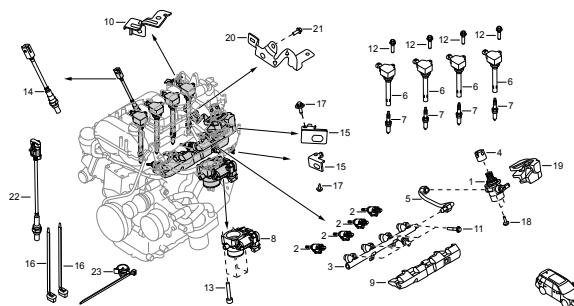
A-12_1

Система смазки



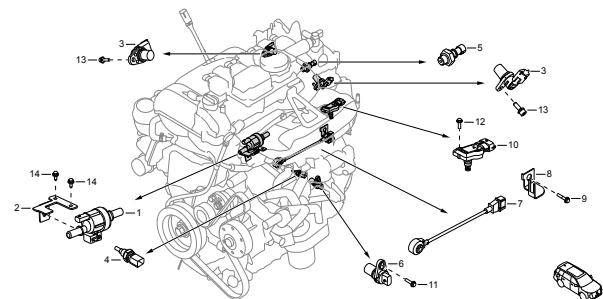
A-13_1

Система управления двигателем (1)



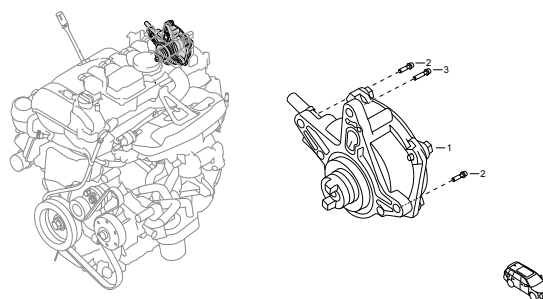
A-13_2

Система управления двигателем (2)



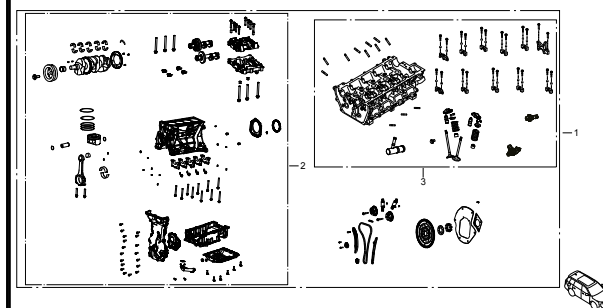
A-14_1

Механический вакуумный насос



A-15_1

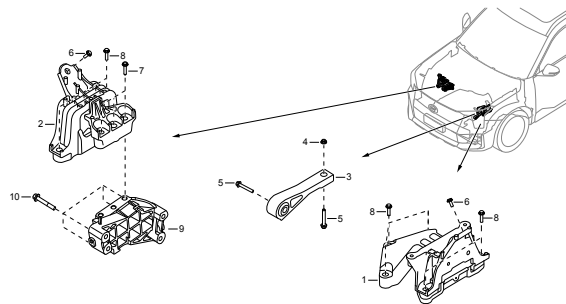
Детали двигателя



Компоненты двигателя

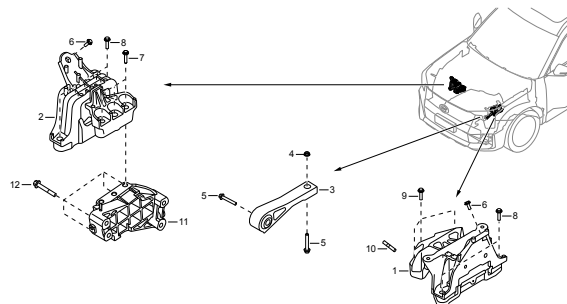
A- 16_1

Подвеска силового агрегата
(WDCT)



A- 16_2

Подвеска силового агрегата
(АКПП)

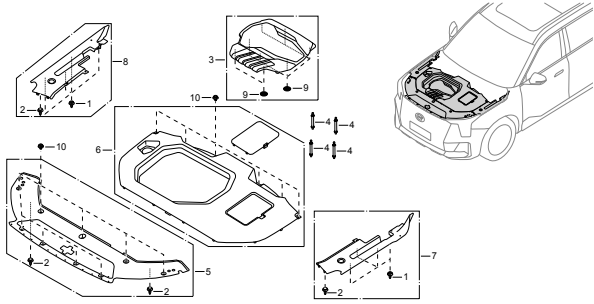


A

Навесное оборудование силового агрегата

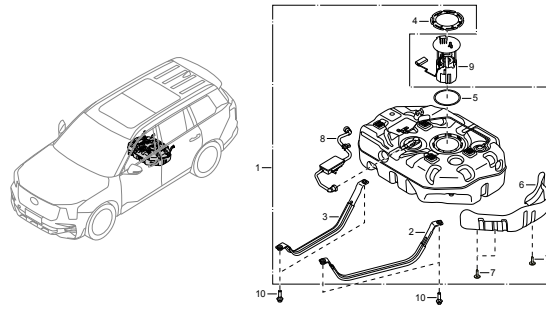
B-1_1

Защитные панели двигателя и моторного отсека



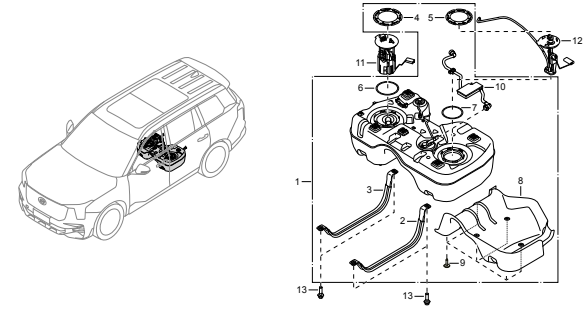
B-2_1

Топливный бак (привод на одну ось)



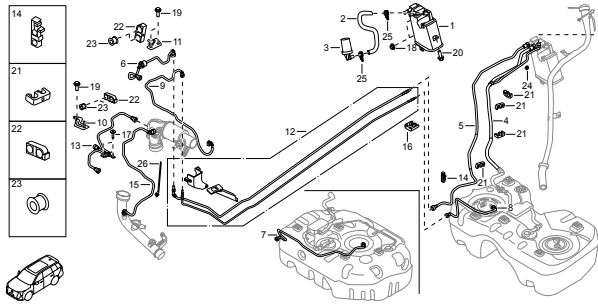
B-2_2

Топливный бак (полный привод)



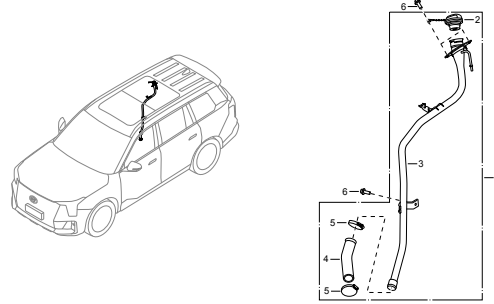
B-3_1

Топливные магистрали и соединительные детали



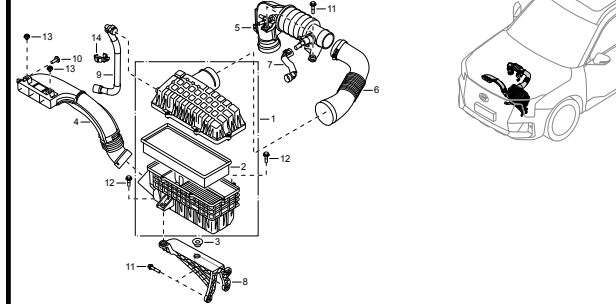
B-4_1

Заправочная горловина топливного бака



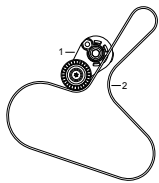
B-5_1

Система впуска



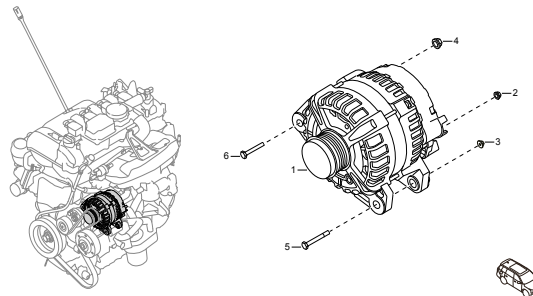
B-6_1

Поликлиновый приводной ремень и натяжитель ремня



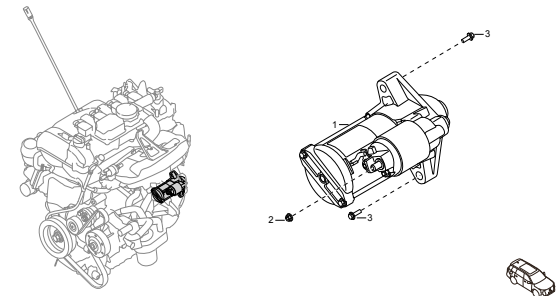
B-7_1

Генератор



B-8_1

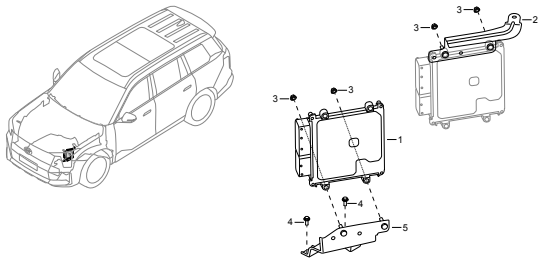
Стартер



Навесное оборудование силового агрегата

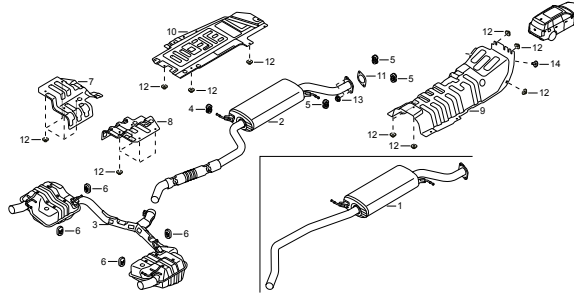
B-9_1

Система управления двигателем



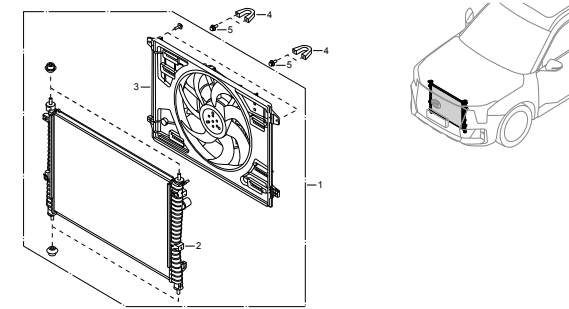
B-10_1

Выхлопная система



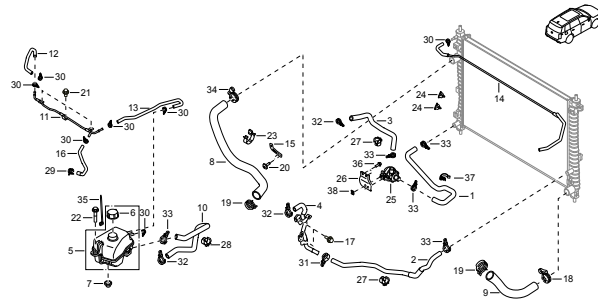
B-11_1

Радиатор с вентилятором



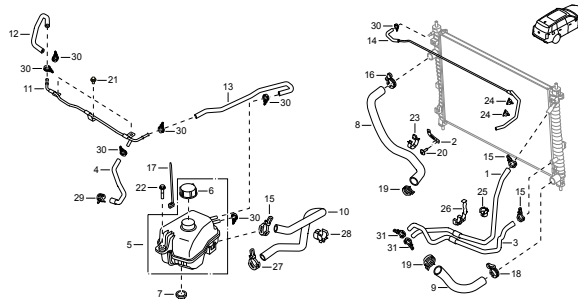
B-12_1

Трубопроводы системы охлаждения двигателя (1)



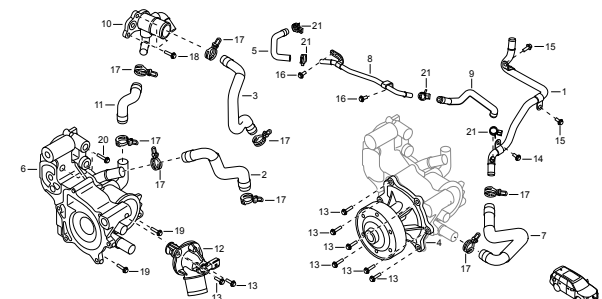
B-12_2

Трубопроводы системы охлаждения двигателя (2)



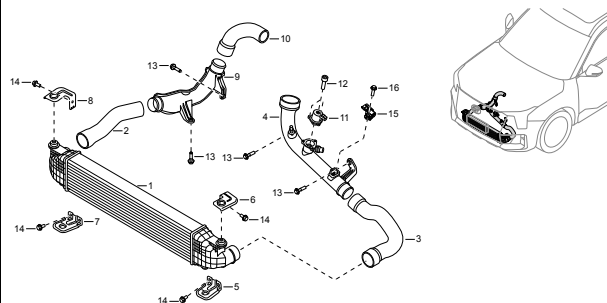
B-12_3

Трубопроводы системы охлаждения двигателя (3)



B-13_1

Интеркулер

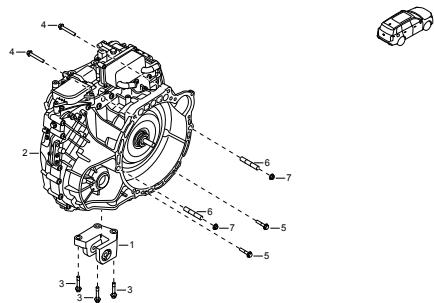


B

Система коробки передач с муфтой сцепления

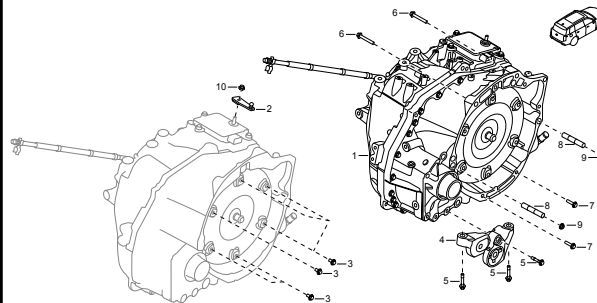
C-1_1

Коробка передач (WDCT)



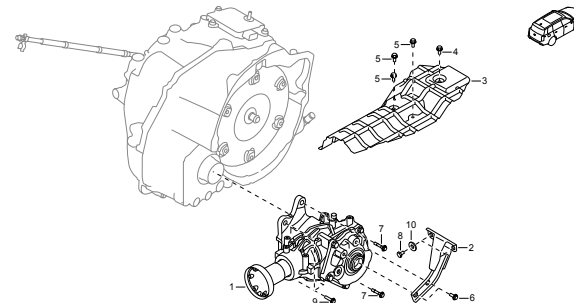
C-3_1

Коробка передач (АКПП)



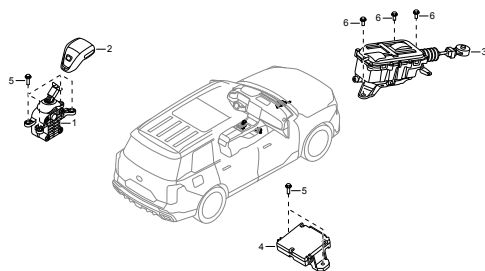
C-5_1

Раздаточная коробка



C-6_1

Система управления переключением передач

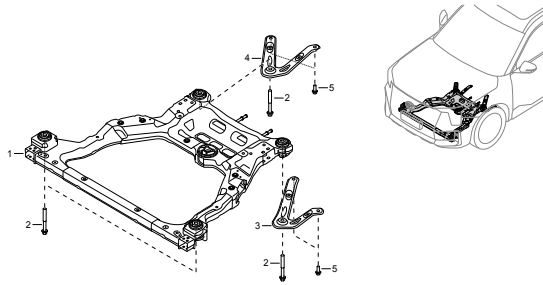


C

Детали подвески, рулевого управления и тормозной системы

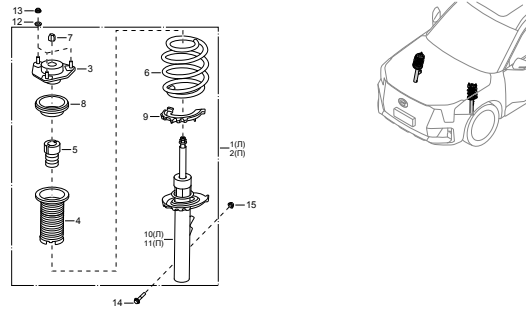
D- 1_1

Передний подрамник



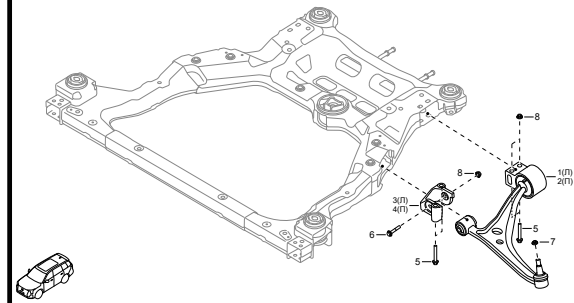
D- 2_1

Передняя амортизационная стойка



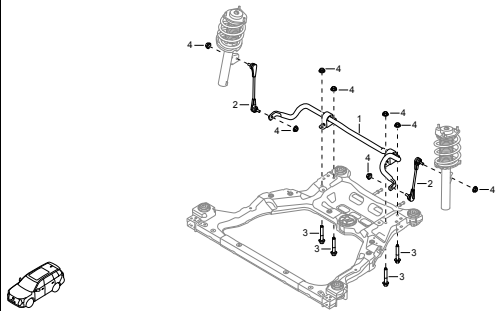
D- 3_1

Нижние рычаги передней подвески



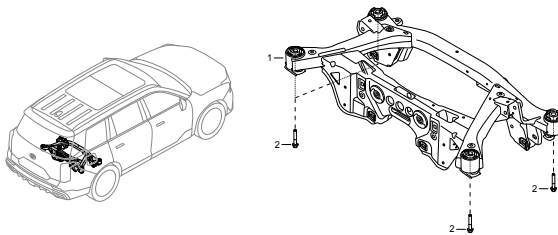
D- 4_1

Передний стабилизатор поперечной устойчивости



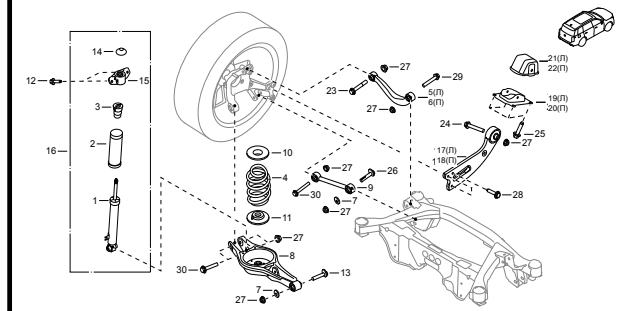
D- 5_1

Задний подрамник



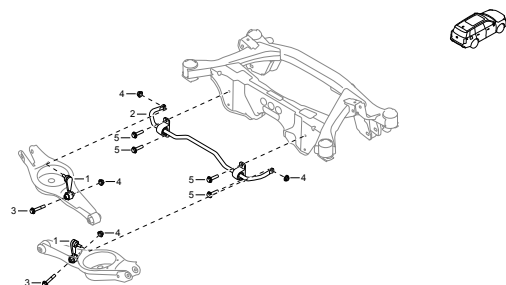
D- 6_1

Задний амортизатор и рычаги задней подвески



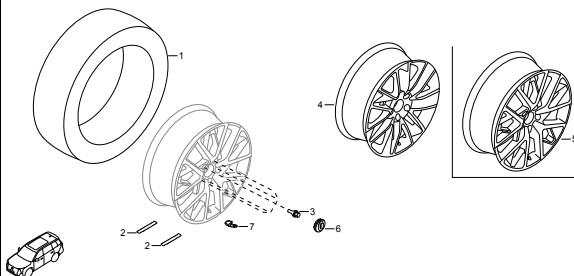
D- 7_1

Задний стабилизатор поперечной устойчивости



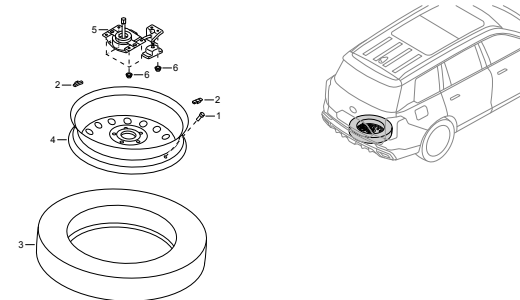
D- 8_1

Колесо



D- 9_1

Запасное колесо

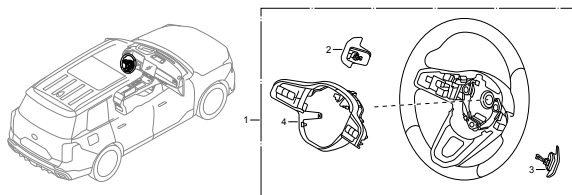


D

Детали подвески, рулевого управления и тормозной системы

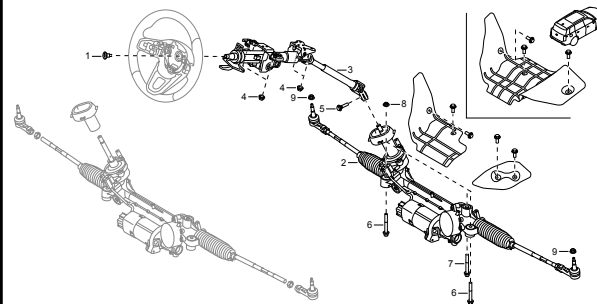
D- 10_1

Рулевое колесо



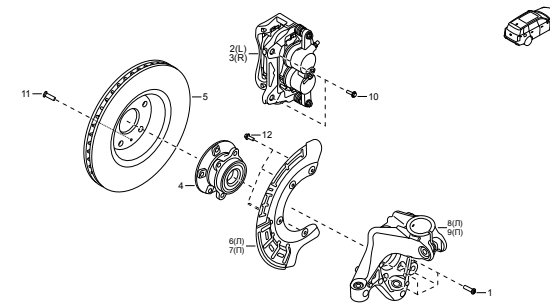
D- 10_2

Система электроусилителя рулевого управления



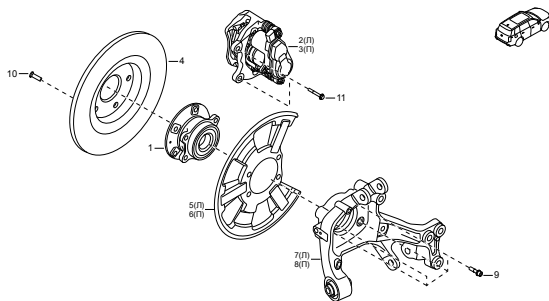
D- 11_1

Тормозной механизм переднего колес



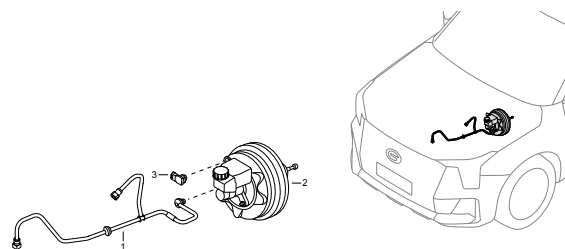
D- 12_1

Тормозной механизм заднего колеса



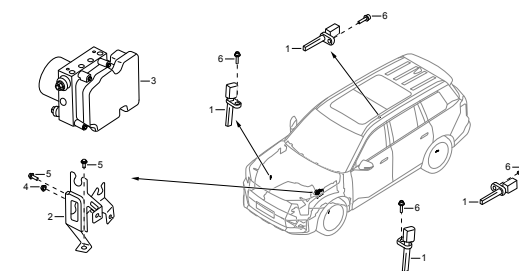
D- 13_1

Усилитель тормозов и главный тормозной цилиндр



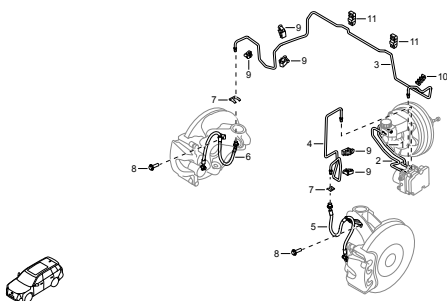
D- 14_1

Электронная система поддержания курсовой устойчивости и стояночная тормозная система



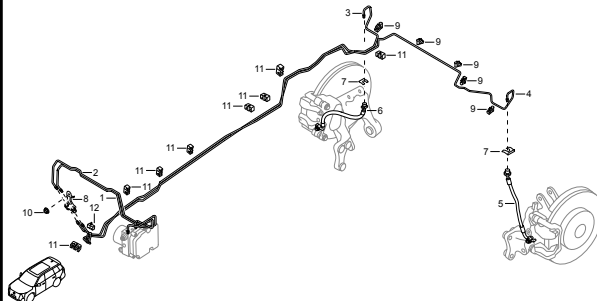
D- 15_1

Система управления двигателем (2)



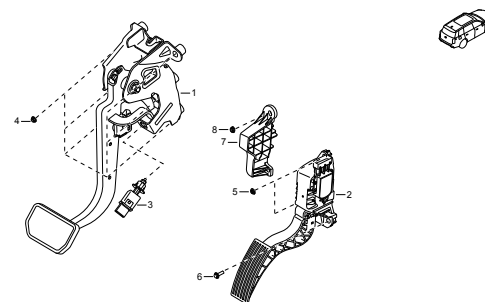
D- 15_2

Тормозные трубки и фитинги (2)



D- 16_1

Педали

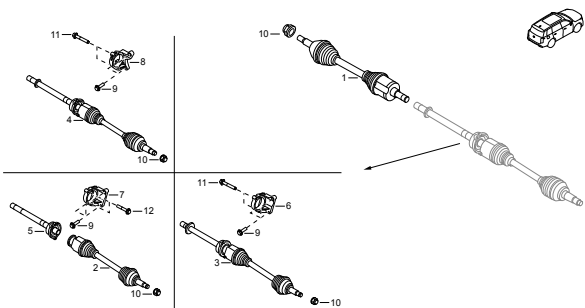


D

Детали подвески, рулевого управления и тормозной системы

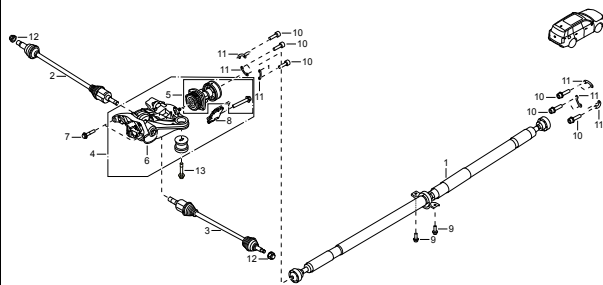
D- 17_1

Приводные валы (1)



D- 17_2

Приводные валы (2)

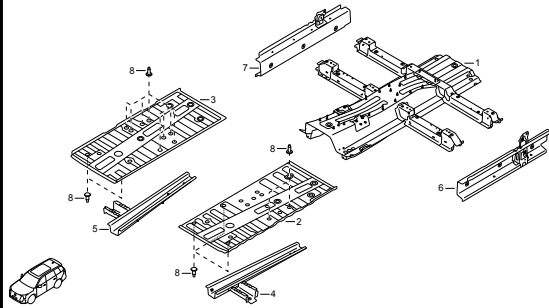


D

Кузовные детали

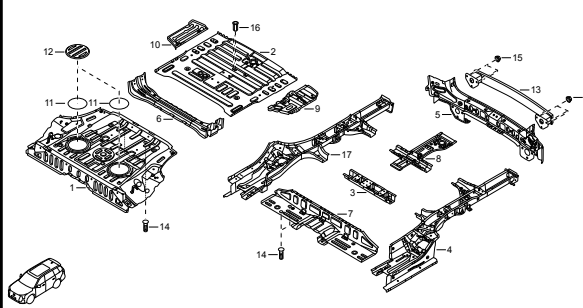
E-1_1

Передняя часть днища



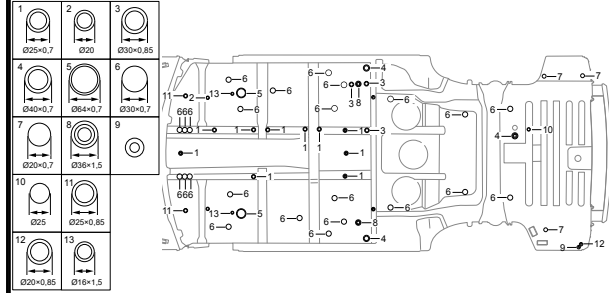
E-2_1

Задняя часть днища



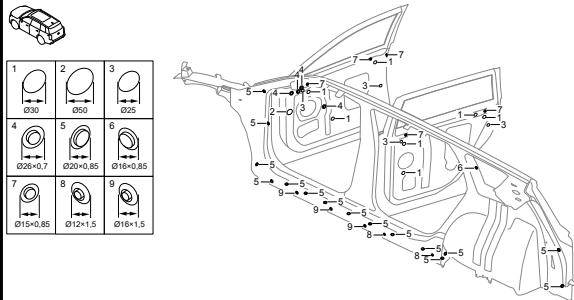
E-3_1

Заглушки кузова (1)



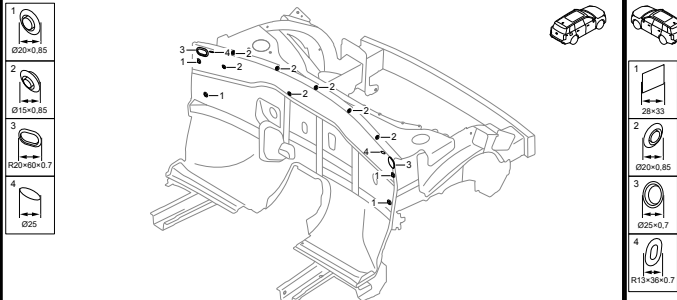
E-3_2

Заглушки кузова (2)



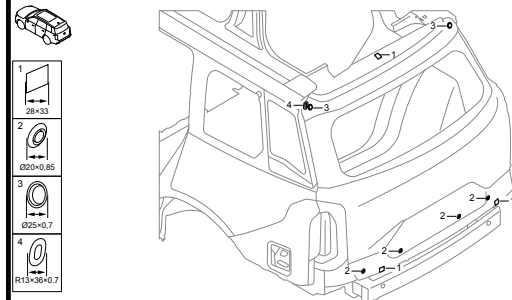
E-3_3

Заглушки кузова (3)



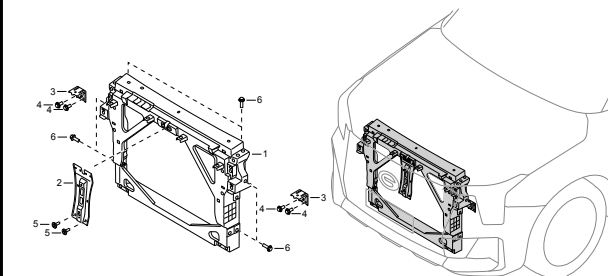
E-3_4

Заглушки кузова (4)



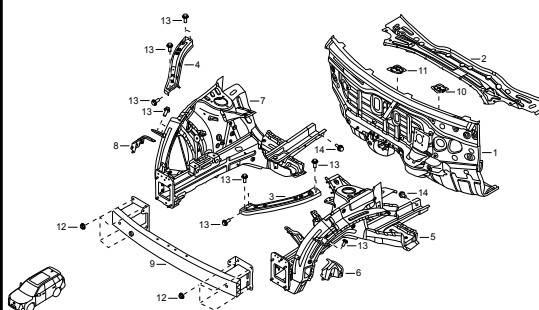
E-4_1

Рама моторного отсека



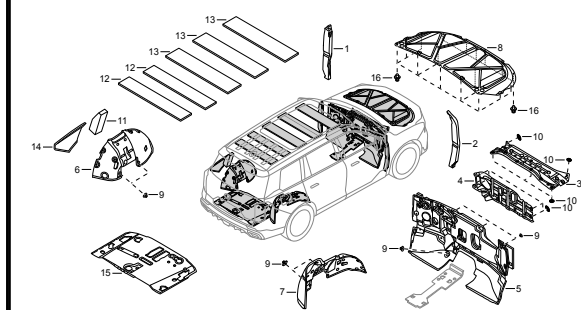
E-5_1

Моторный отсек



E-6_1

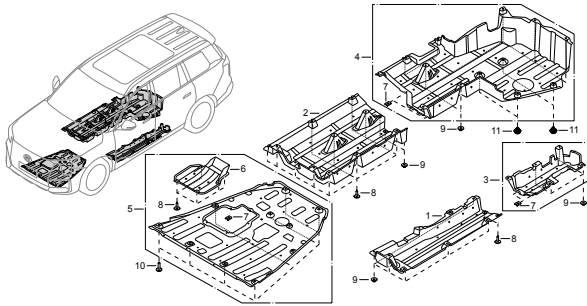
Звуко- и термоизолирующие панели



Кузовные детали

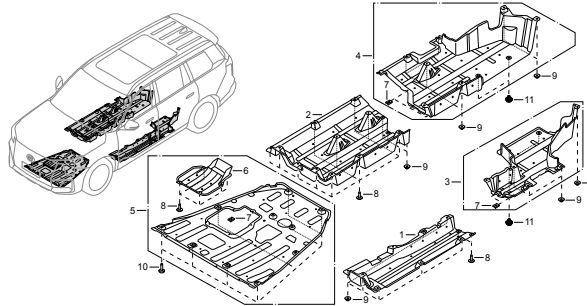
E- 7_1

Защитные панели нижней части кузова (привод на одну ось)



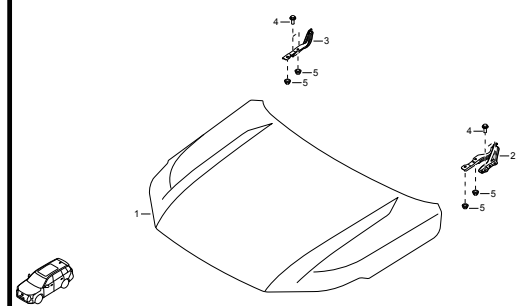
E- 7_2

Защитные панели нижней части кузова (полный привод)



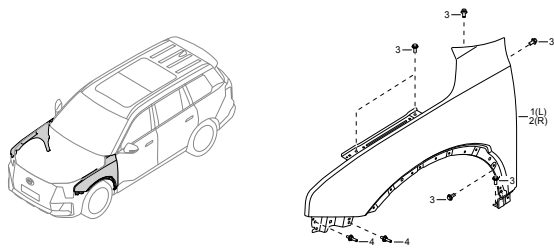
E- 8_1

Крышка капота



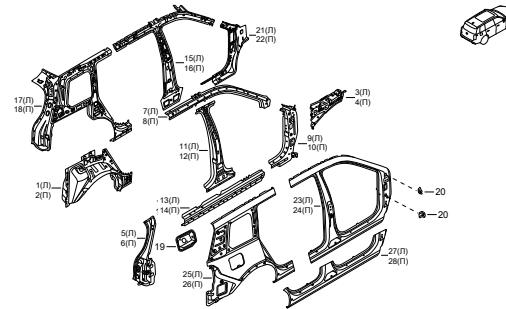
E- 9_1

Передние крылья



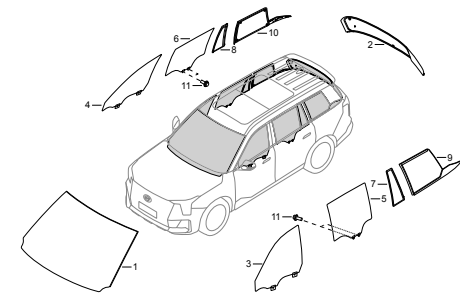
E- 10_1

Боковина кузова



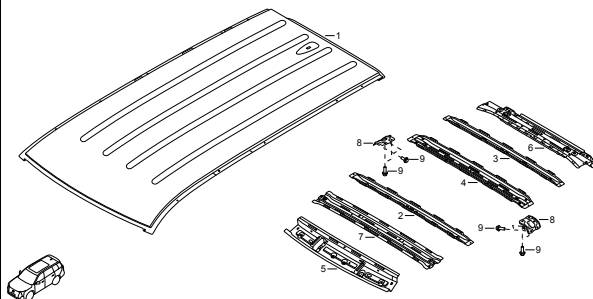
E- 11_1

Остекление кузова



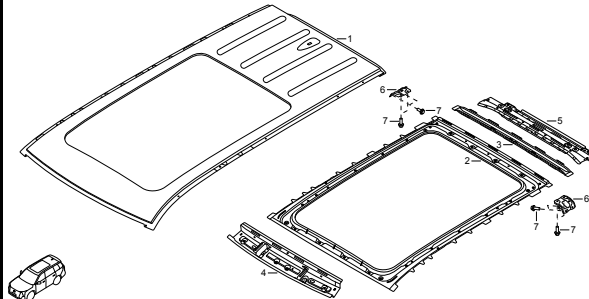
E- 12_1

Крыша (версия без люка)



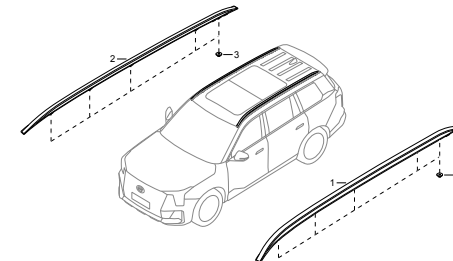
E- 12_2

Крыша (версия с панорамным люком)



E- 13_1

Рейлинги

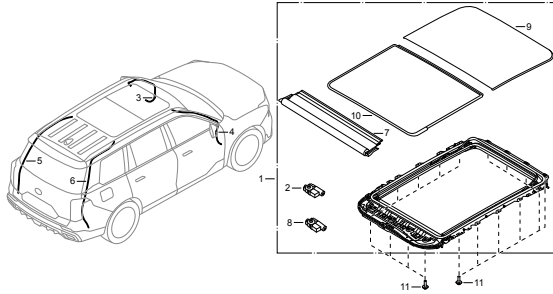


E

Кузовные детали

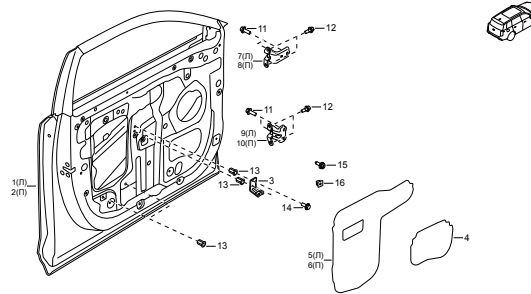
E- 14_1

Люк в крыше



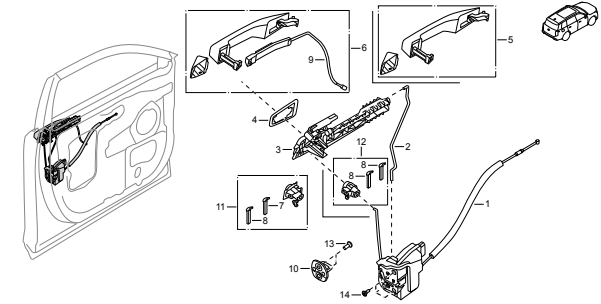
E- 15_1

Передняя дверь



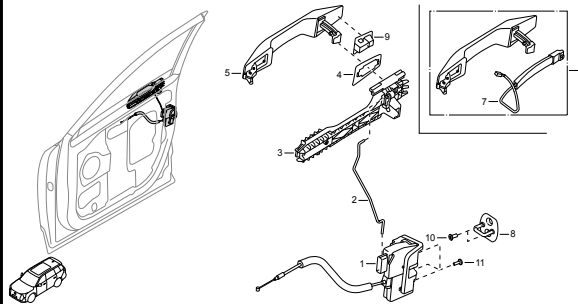
E- 16_1

Замок левой передней двери(с неутепленной ручкой)



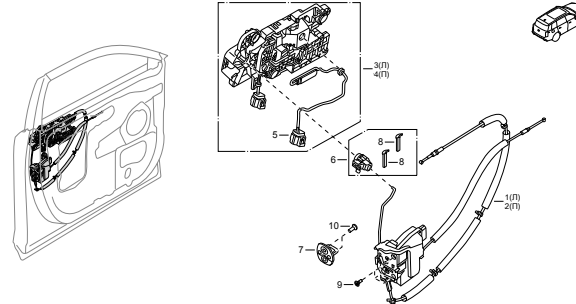
E- 16_2

Замок правой передней двери (с неутепленной ручкой)



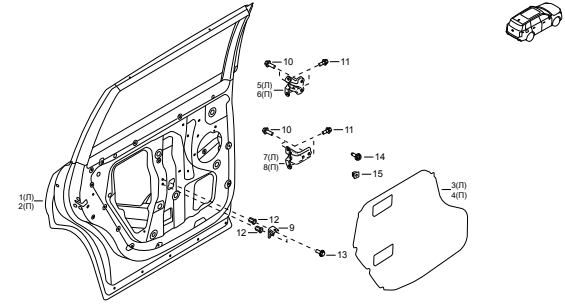
E- 16_3

Замок передней двери (с утепленной ручкой)



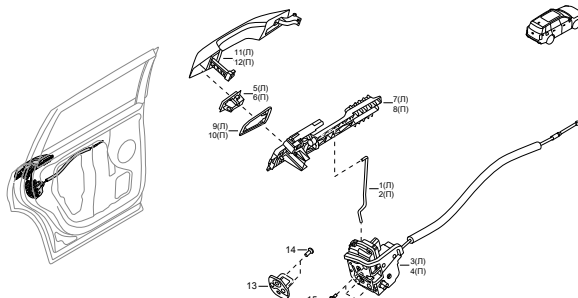
E- 17_1

Задняя дверь



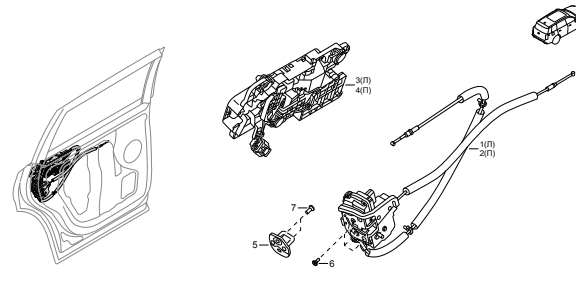
E- 18_1

Замок задней двери (с неутепленной ручкой)



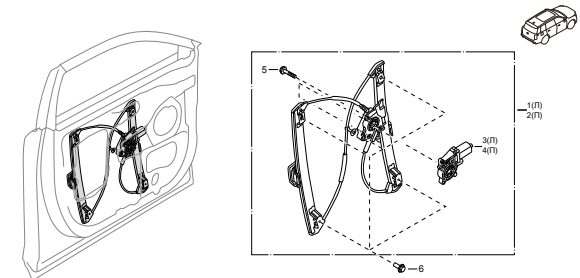
E- 18_2

Замок задней двери (с утепленной ручкой)



E- 19_1

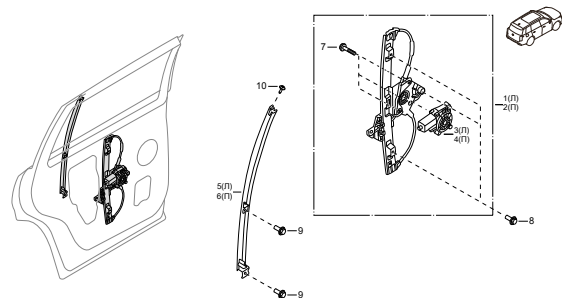
Стеклоподъемник передней двери



Кузовные детали

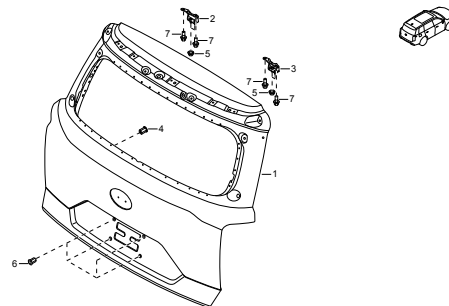
E-20_1

Стеклоподъемник задней двери



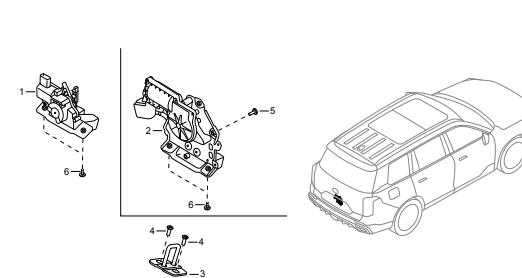
E-21_1

Дверь багажного отделения



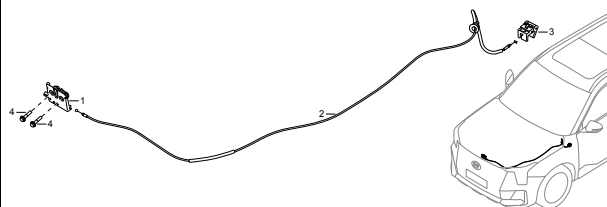
E-22_1

Замок двери багажного отделения



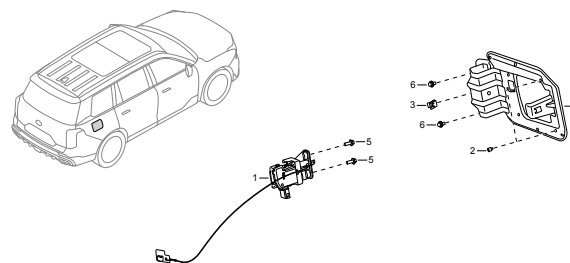
E-23_1

Система замка капота



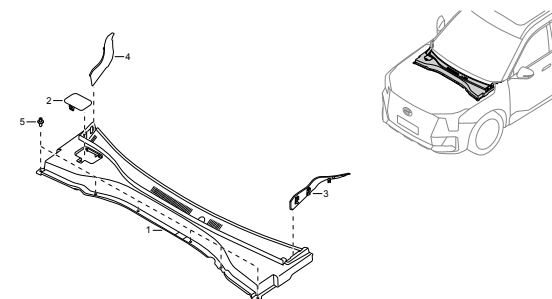
E-24_1

Дверца заправочной горловины топливного бака



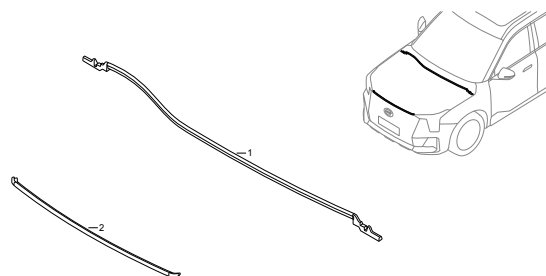
E-25_1

Крышка механизма стеклоочистителя



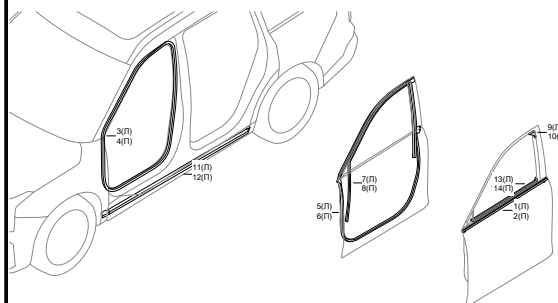
E-26_1

Уплотнители крышки капота



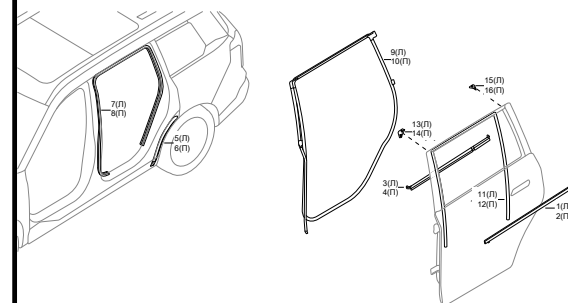
E-27_1

Уплотнители передней двери



E-28_1

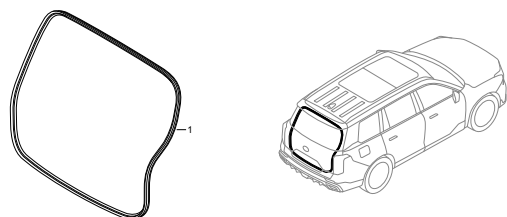
Уплотнители задней двери



Кузовные детали

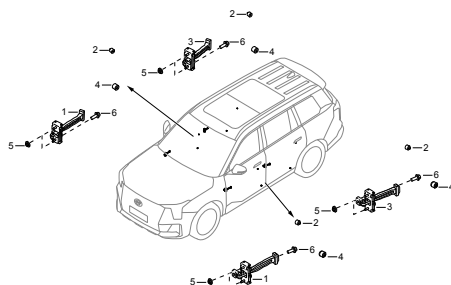
E-29_1

Уплотнитель двери багажного отделения



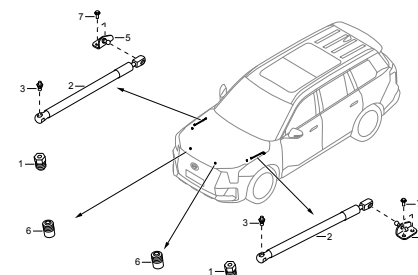
E-30_1

Ограничители дверей



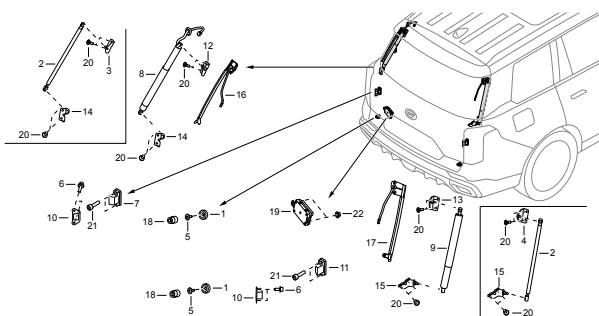
E-31_1

Амортизаторы крышки капота



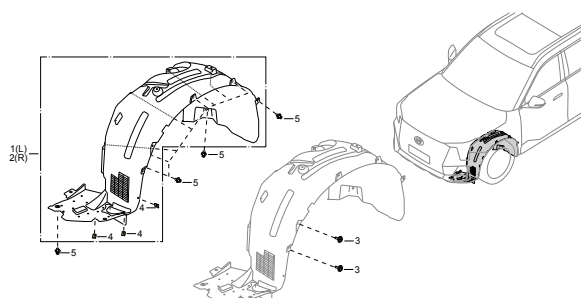
E-32_1

Привод двери багажного отделения



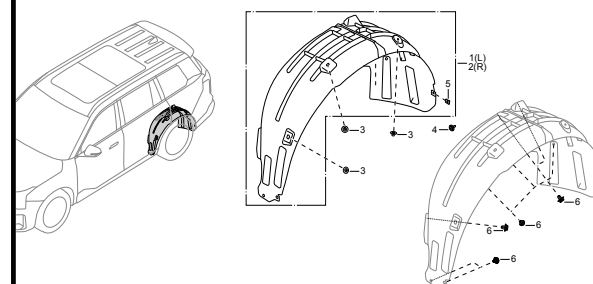
E-33_1

Брызговик переднего колеса



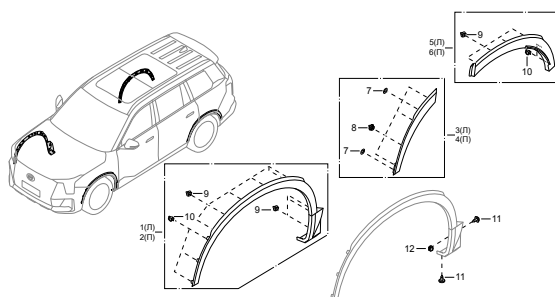
E-34_1

Брызговик заднего колеса



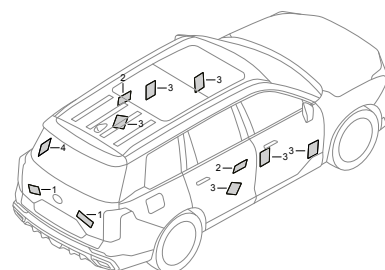
E-35_1

Накладки на крыло



E-36_1

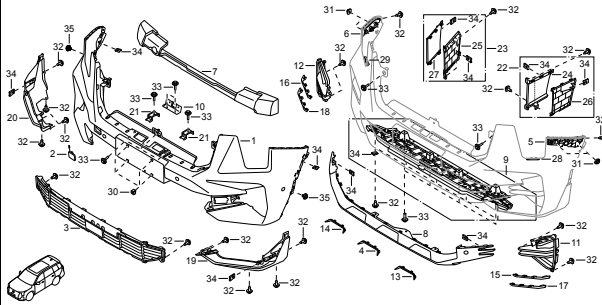
Усиливающие накладки кузова



Внутренняя и внешняя отделка и детали сидений

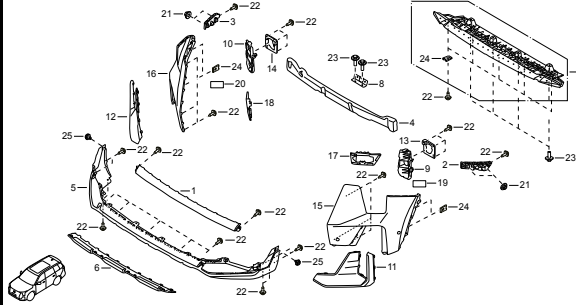
F- 1_1

Передний бампер (1)



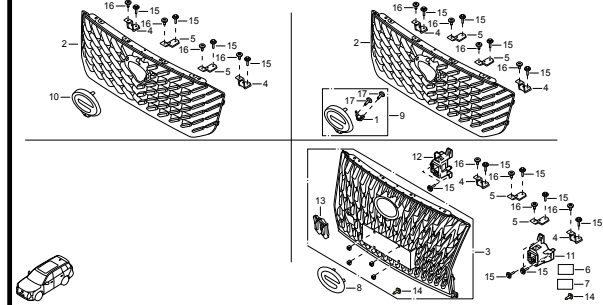
F- 1_2

Передний бампер (2)



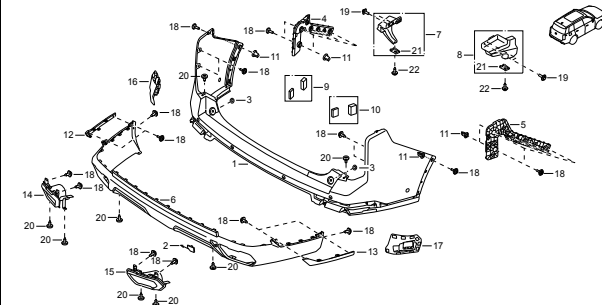
F- 2_1

Решетка радиатора



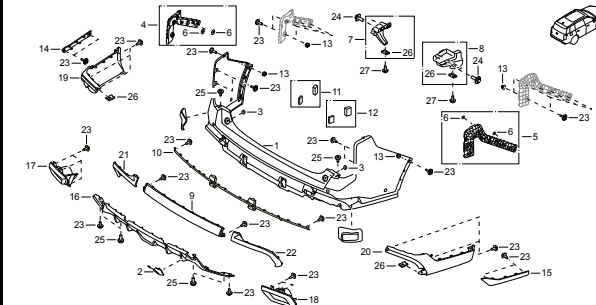
F- 3_1

Задний бампер (1)



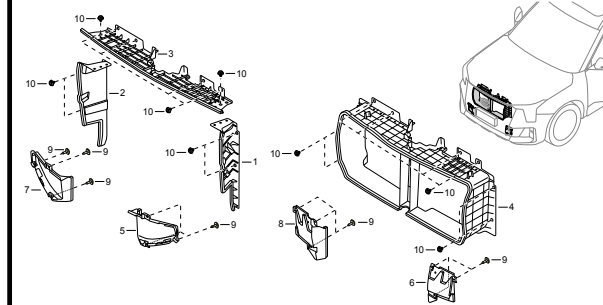
F- 3_2

Задний бампер (2)



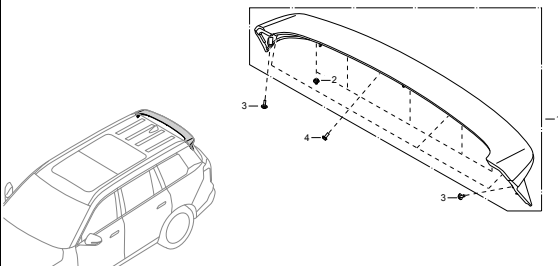
F- 4_1

Дефлекторы



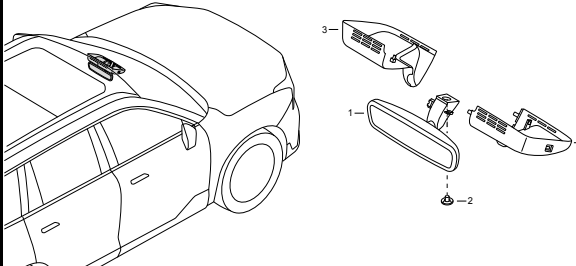
F- 5_1

Спойлер



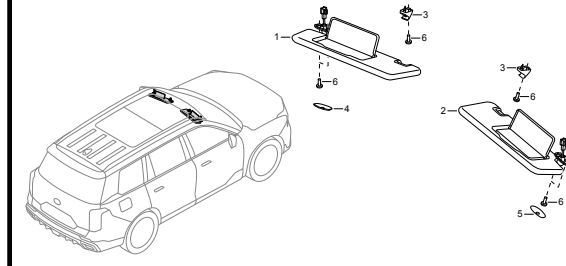
F- 6_1

Салонное зеркало заднего вида



F- 7_1

Солнцезащитный козырек

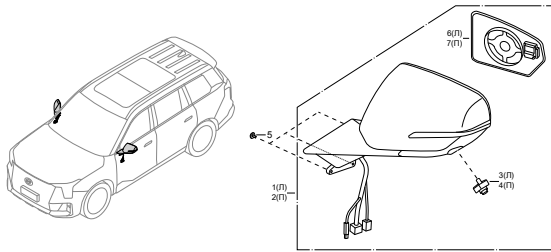


F

Внутренняя и внешняя отделка и детали сидений

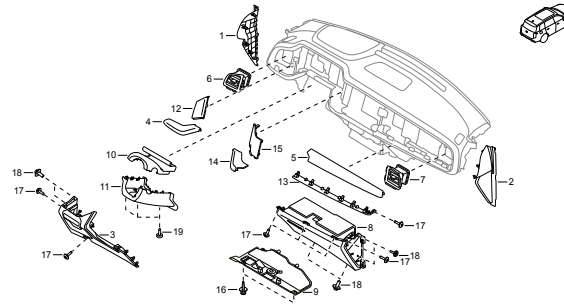
F- 8_1

Наружное зеркало заднего вида



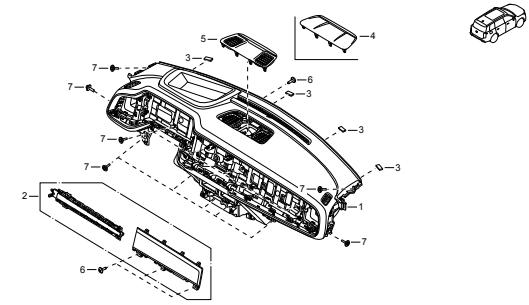
F- 9_1

Приборная панель (1)



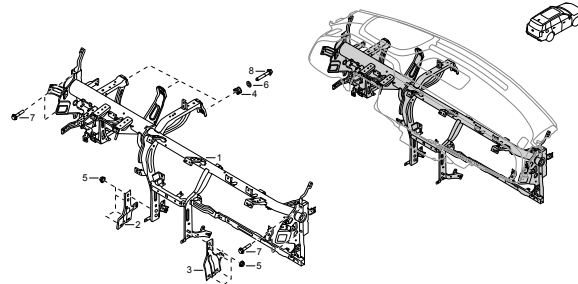
F- 9_2

Приборная панель (2)



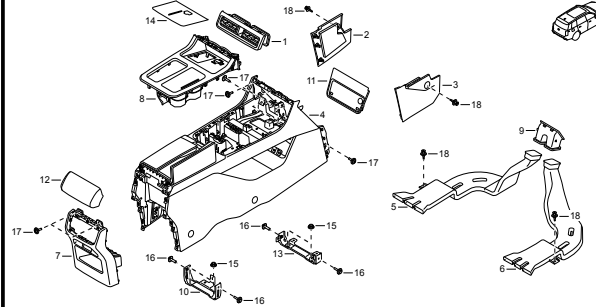
F- 9_3

Поперечина приборной панели



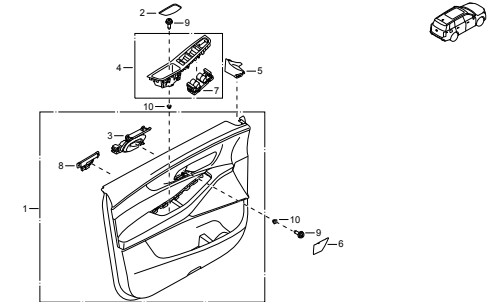
F- 10_1

Центральная консоль



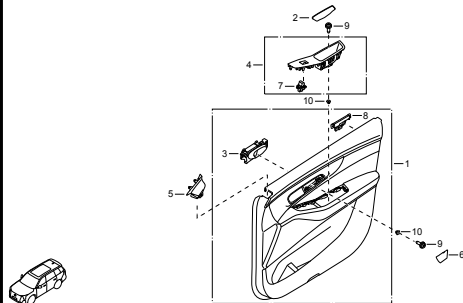
F- 11_1

Панель обшивки левой передней двери



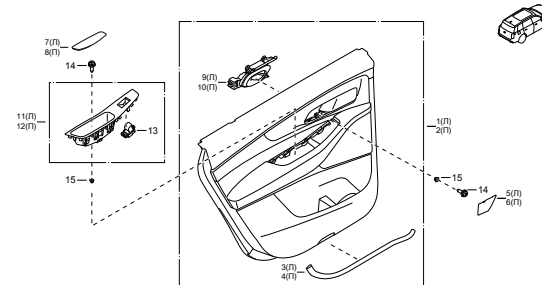
F- 12_1

Панель обшивки правой передней двери



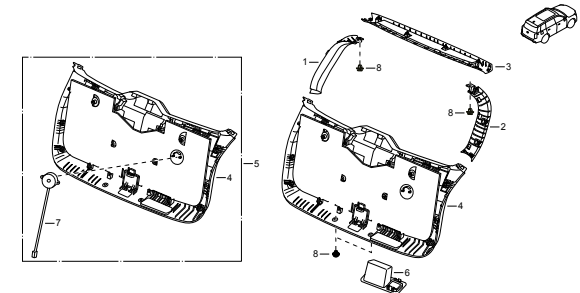
F- 13_1

Панель обшивки задней двери



F- 14_1

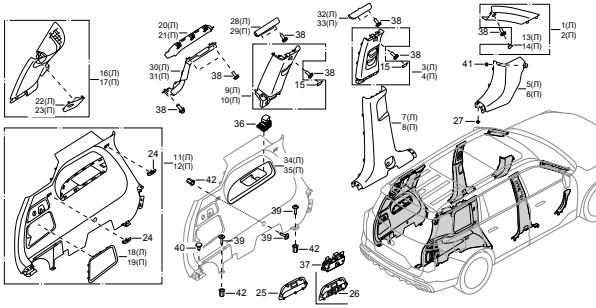
Декоративные накладки двери багажного отделения



Внутренняя и внешняя отделка и детали сидений

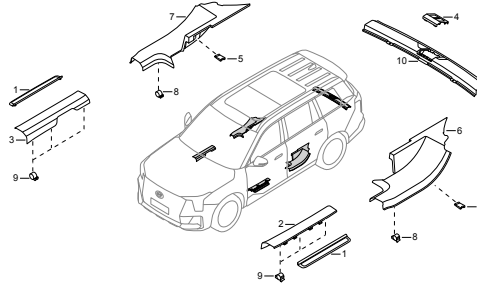
F- 15_1

Декоративные накладки стоек кузова



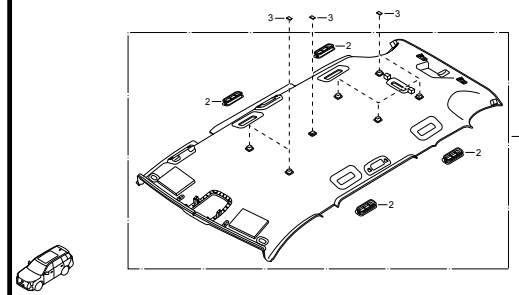
F- 16_1

Декоративные накладки порогов



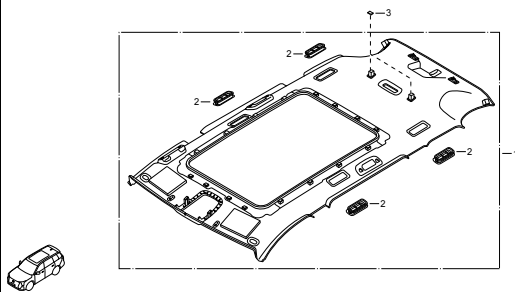
F- 17_1

Потолок (версия без люка)



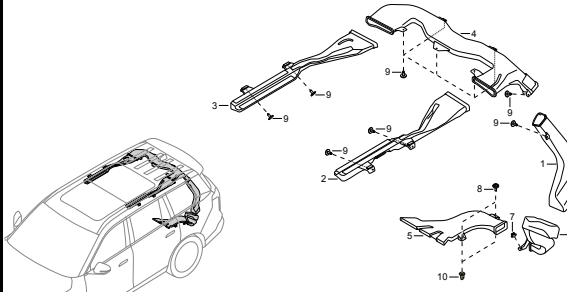
F- 17_2

Потолок (версия с панорамным люком)



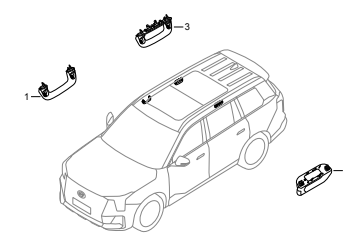
F- 18_1

Потолочная система вентиляции



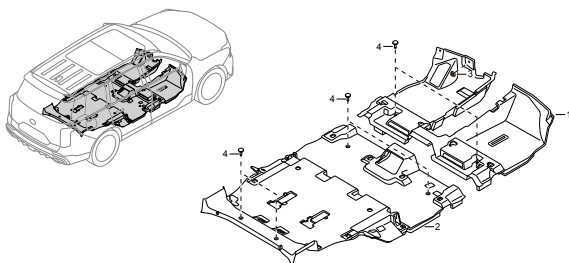
F- 19_1

Потолочные ручки



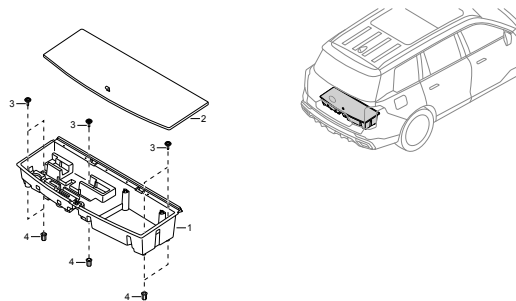
F- 20_1

Пол салона



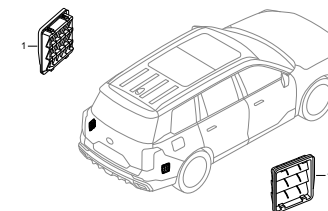
F- 21_1

Облицовка ниши багажного отделения



F- 22_1

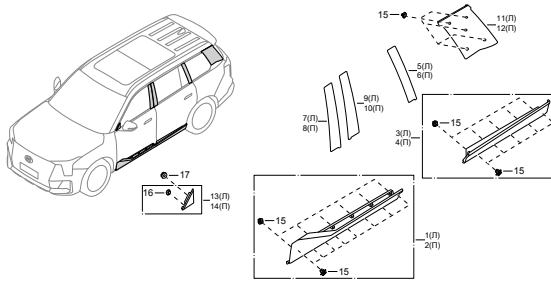
Вентиляционные жалюзи багажного отделения



Внутренняя и внешняя отделка и детали сидений

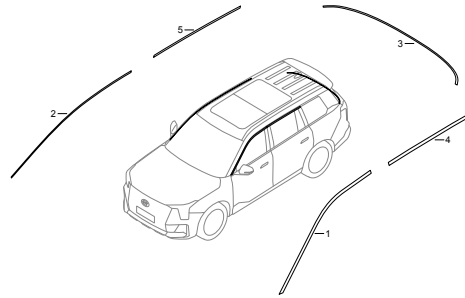
F- 23_1

Наружные декоративные накладки стоек и дверей



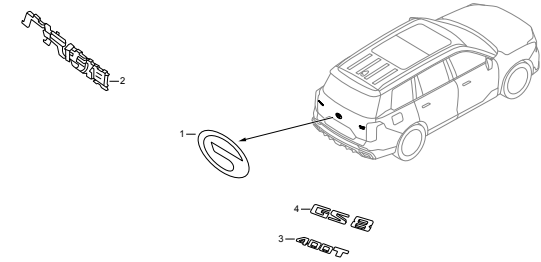
F- 24_1

Декоративные молдинги



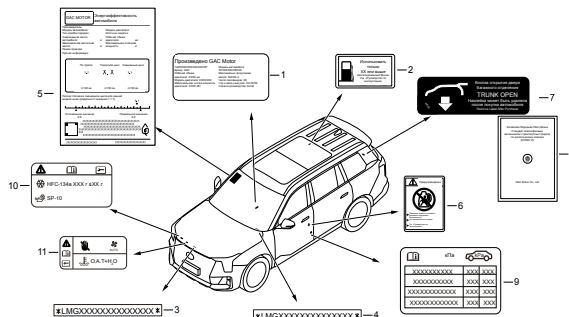
F- 25_1

Эмблемы



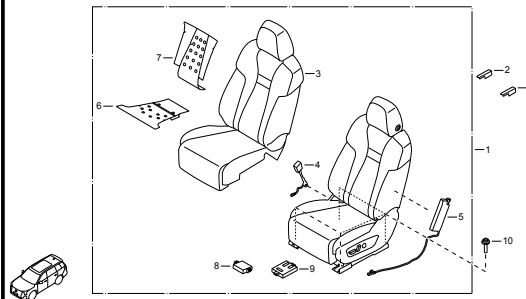
F- 26_1

Наклейки и таблички



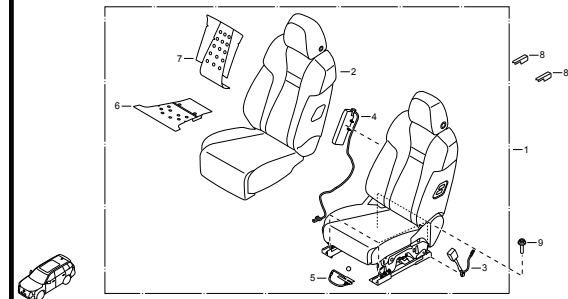
F- 27_1

Левое переднее сиденье



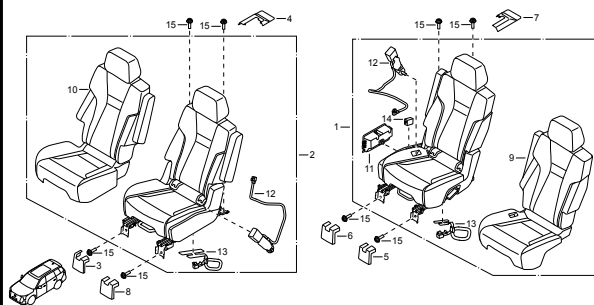
F- 28_1

Правое переднее сиденье



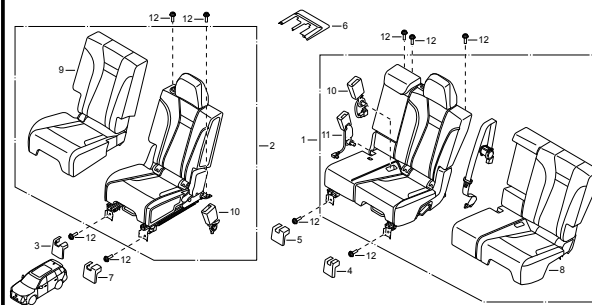
F- 29_1

Сиденья второго ряда (6-местная версия)



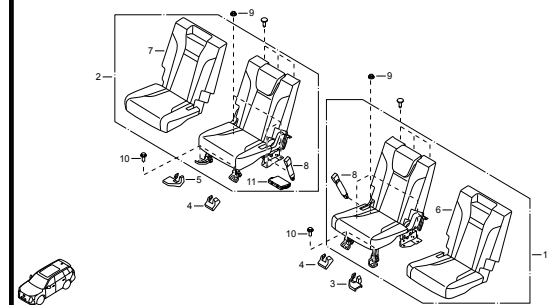
F- 29_2

Сиденья второго ряда (7-местная версия)



F- 30_1

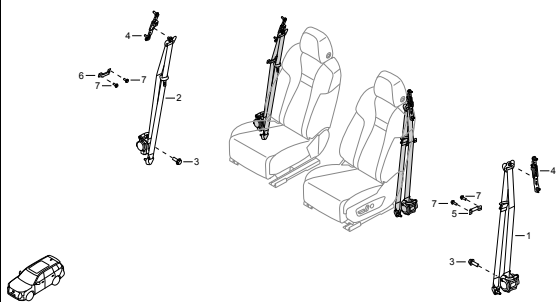
Сиденья третьего ряда



Внутренняя и внешняя отделка и детали сидений

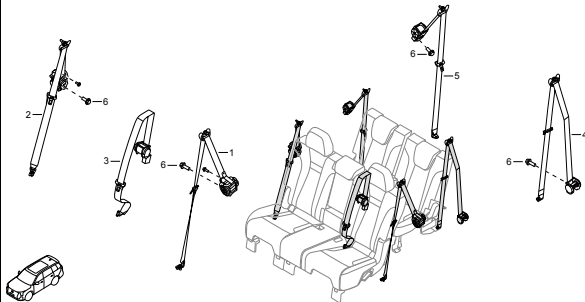
F- 31_1

Ремни безопасности сидений
переднего ряда



F- 32_1

Ремни безопасности сидений
второго и третьего рядов

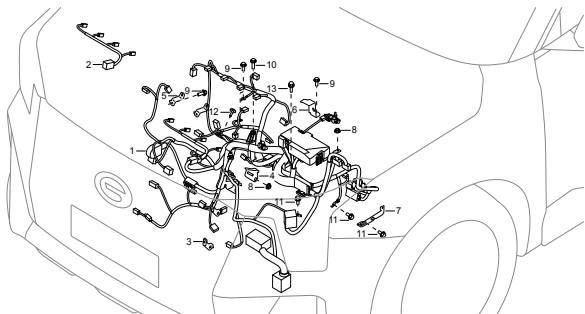


F

Электрооборудование

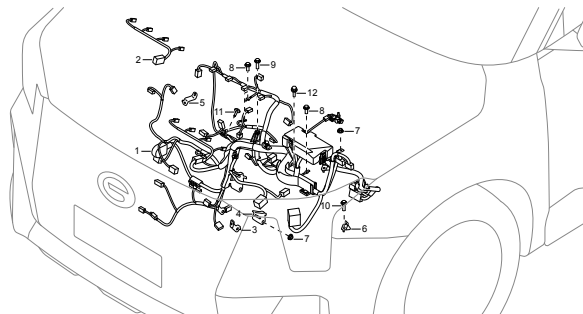
G- 1_1

Проводка двигателя (WDCT)



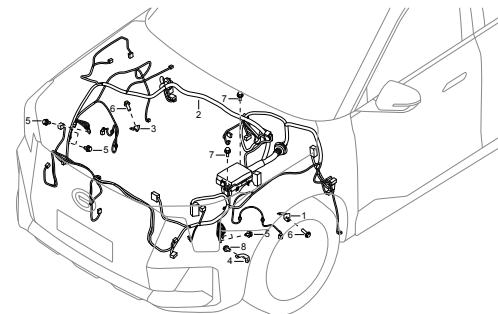
G- 1_2

Проводка двигателя (АКПП)



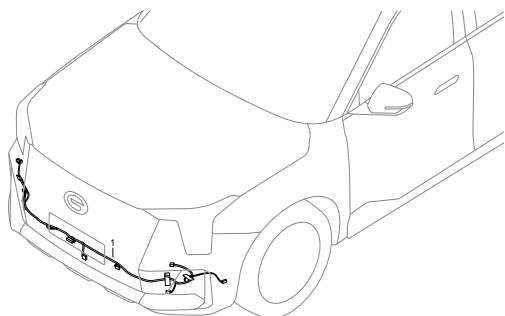
G- 2_1

Проводка моторного отсека



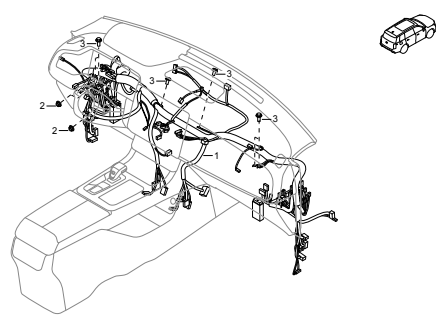
G- 3_1

Проводка в переднем бампере



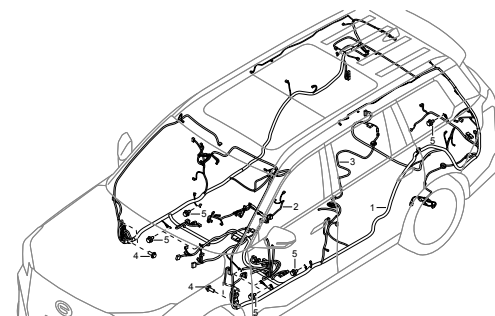
G- 4_1

Проводка приборной панели



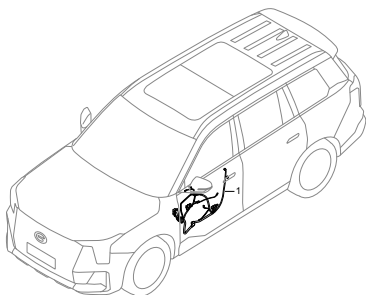
G- 5_1

Проводка кузова



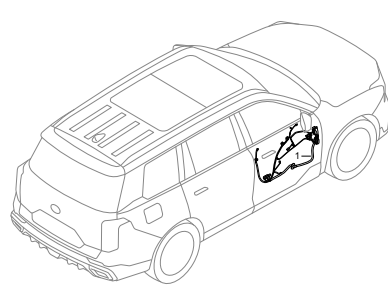
G- 6_1

Проводка левой передней двери



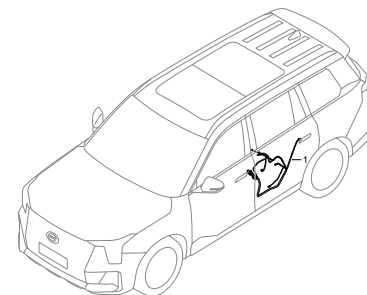
G- 7_1

Проводка правой передней двери



G- 8_1

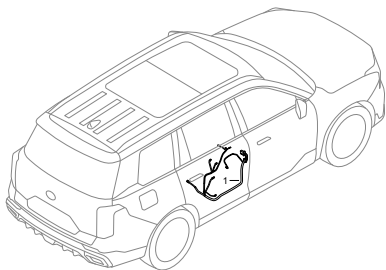
Проводка левой задней двери



Электрооборудование

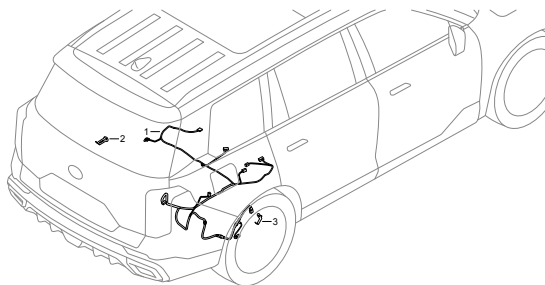
G-9_1

Проводка правой задней двери



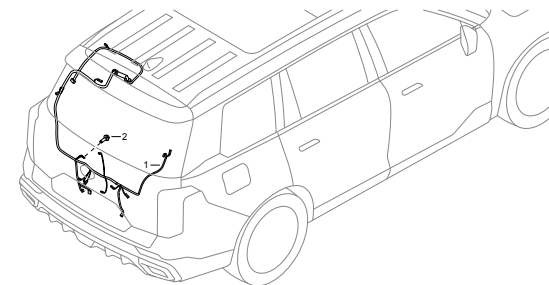
G-10_1

Проводка топливного бака



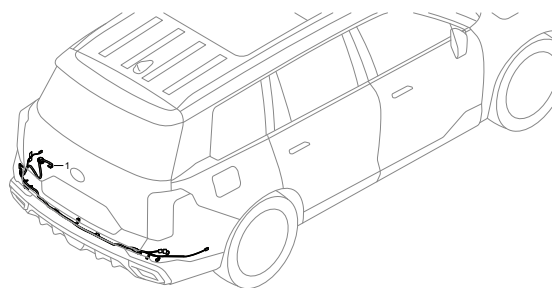
G-11_1

Проводка багажного отделения



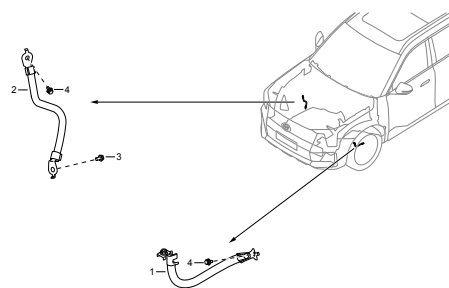
G-12_1

Проводка в заднем бампере



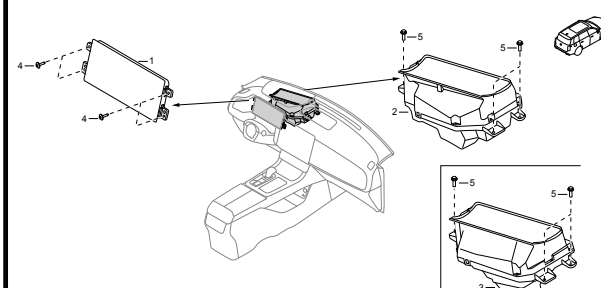
G-13_1

Жгут проводов аккумуляторной батареи



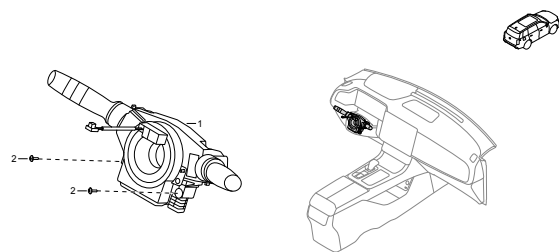
G-14_1

Комбинация приборов



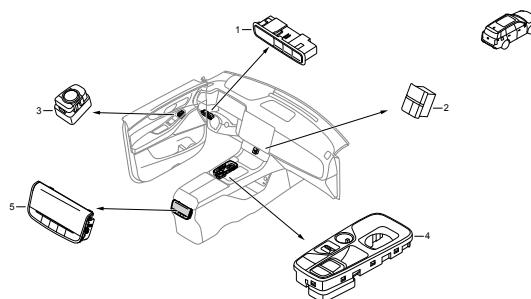
G-15_1

Комбинированный переключатель



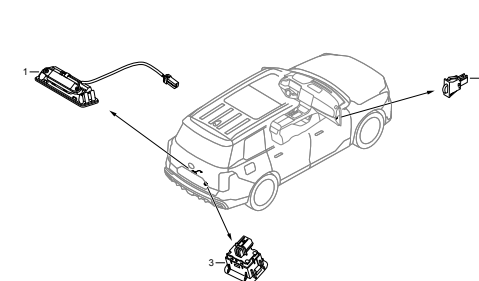
G-16_1

Переключатели приборной панели



G-17_1

Различные выключатели

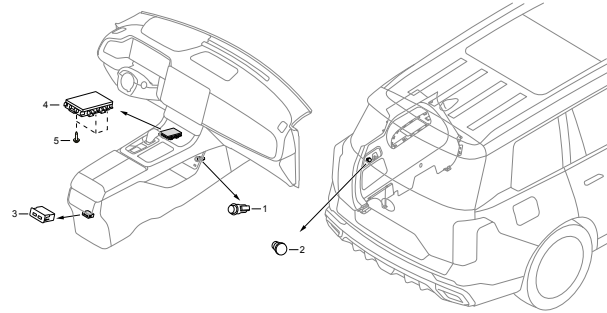


G

Электрооборудование

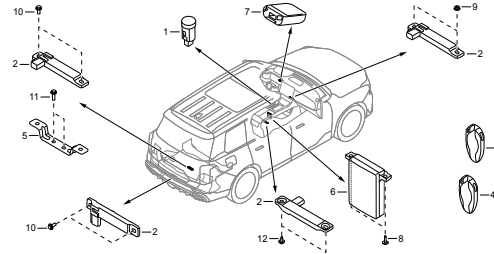
G- 18_1

Бортовая сеть электропитания



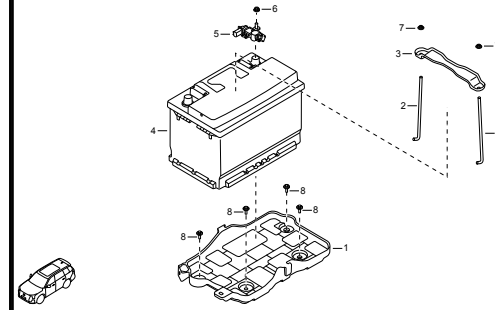
G- 19_1

Интеллектуальная система бесключевого доступа



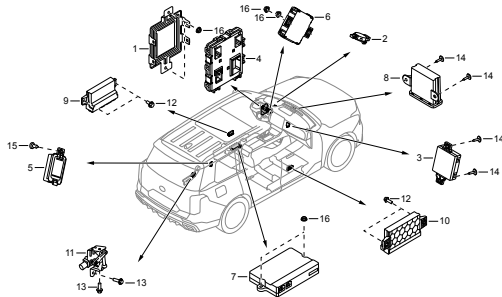
G- 20_1

Аккумуляторная батарея



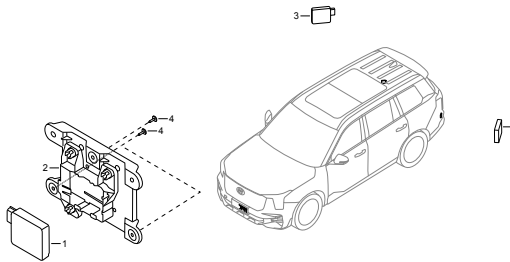
G- 21_1

Система управления бортовым оборудованием



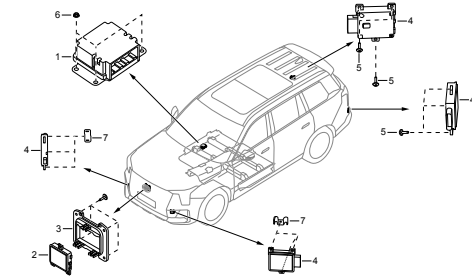
G- 22_1

Передний радар и система контроля слепых зон



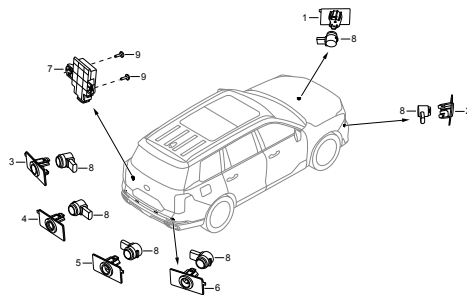
G- 22_2

Автоматические системы помощи при движении и парковке



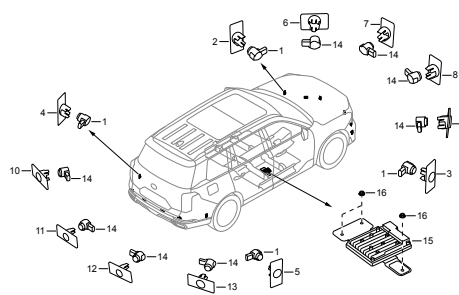
G- 23_1

Системы помощи при движении и парковке (1)



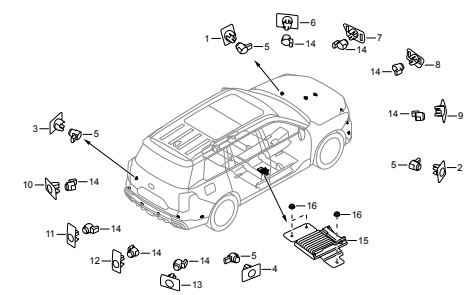
G- 23_2

Системы помощи при движении и парковке (2)



G- 23_3

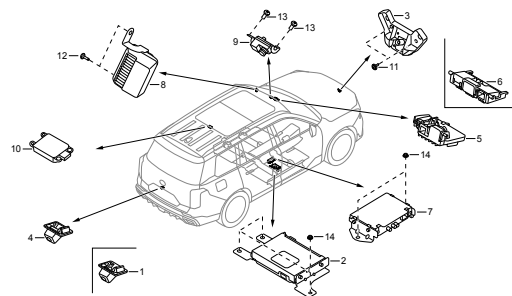
Системы помощи при движении и парковке (3)



Электрооборудование

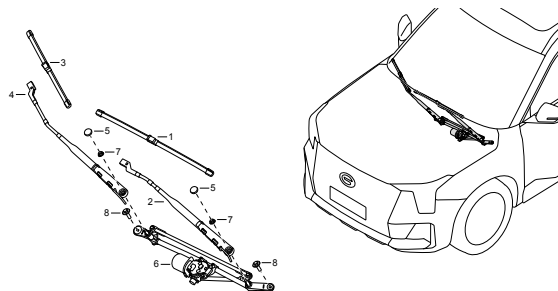
G-24_1

Система камер видеонаблюдения



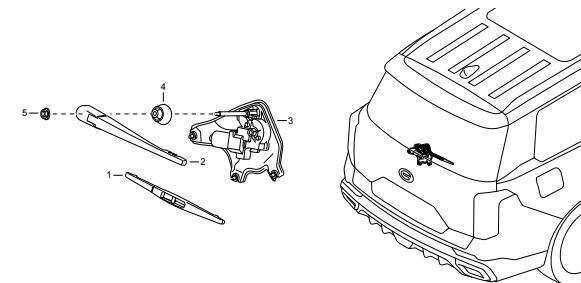
G-25_1

Передний стеклоочиститель



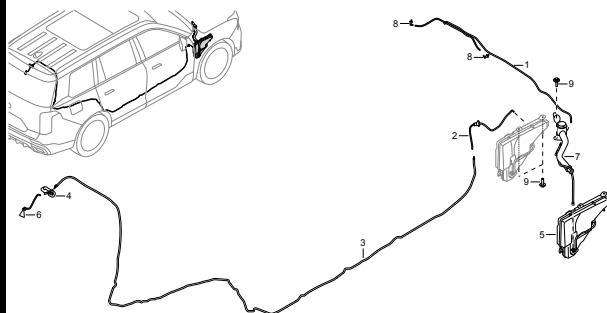
G-26_1

Задний стеклоочиститель



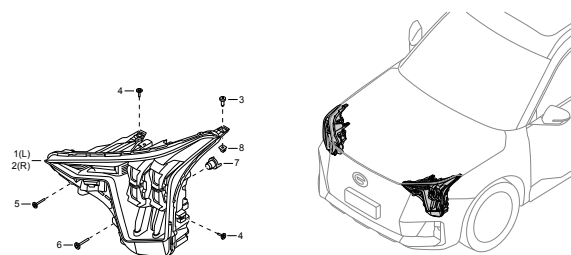
G-27_1

Система стеклоомывателя



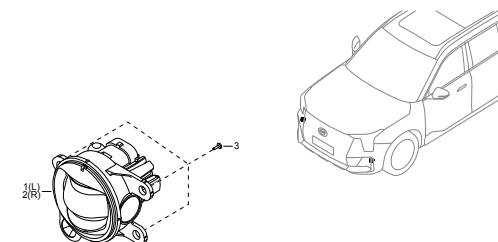
G-28_1

Передние блок-фары



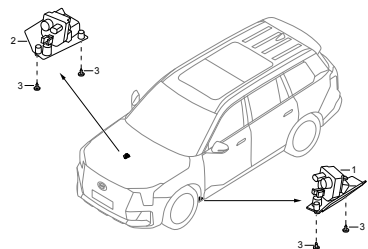
G-29_1

Передние противотуманные фары



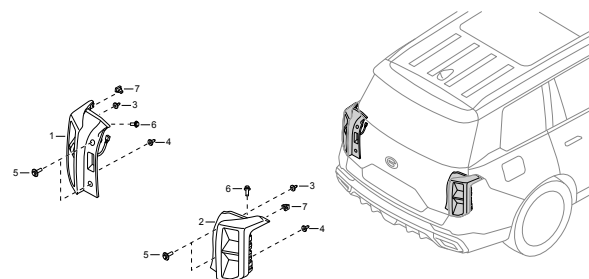
G-30_1

Система нижней подсветки



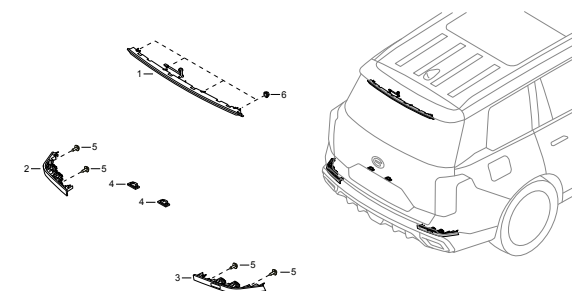
G-31_1

Задние комбинированные фонари



G-32_1

Заднее освещение

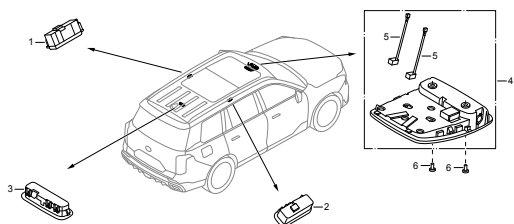


G

Электрооборудование

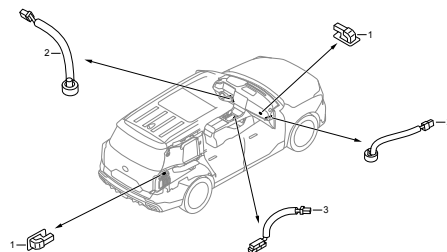
G- 33_1

Плафоны освещения салона



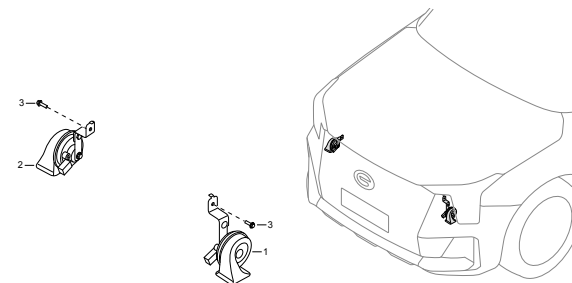
G- 34_1

Лампы подсветки перчаточного ящика, багажного отделения и подсветка салона



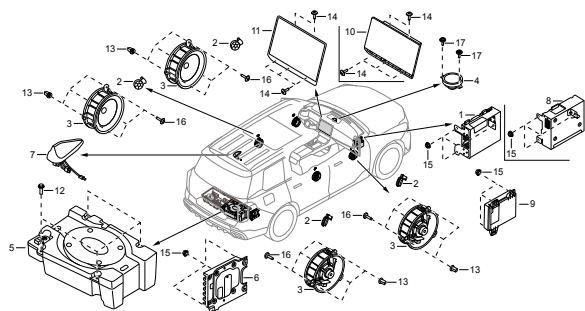
G- 35_1

Звуковой сигнал



G- 36_1

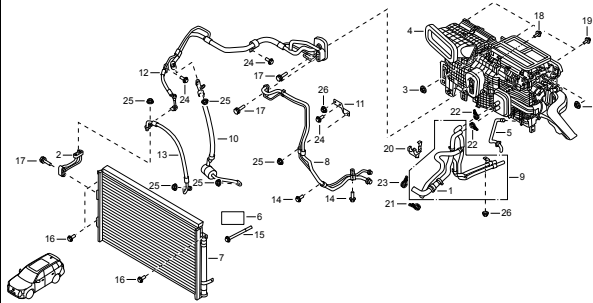
Мультимедийная система



Детали систем климат-контроля и пассивной безопасности

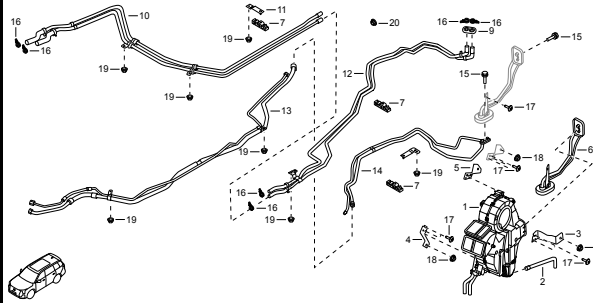
Н- 1_1

**Система климат-контроля
(передние сидения)**



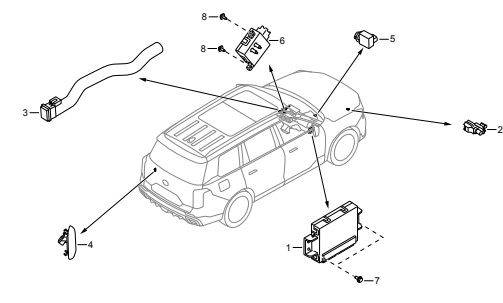
Н- 1_2

Система климат-контроля (задние сиденья)



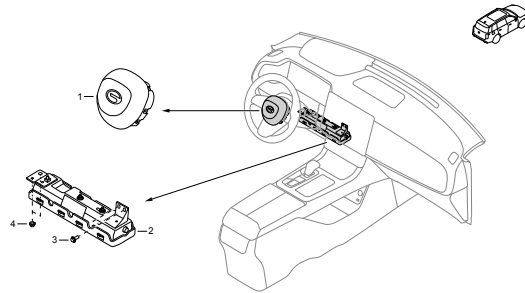
Н- 3_1

Система управления климат-контролем



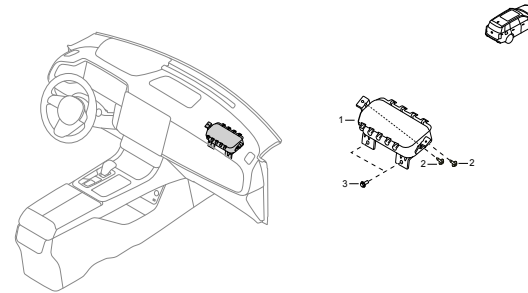
Н- 4_1

Подушки безопасности водителя



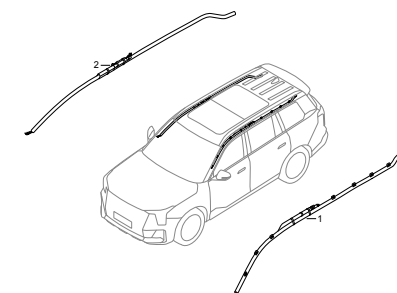
Н- 5_1

Подушка безопасности переднего пассажира



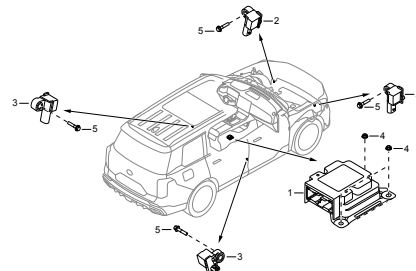
Н- 6_1

Боковые шторки безопасности



Н- 7_1

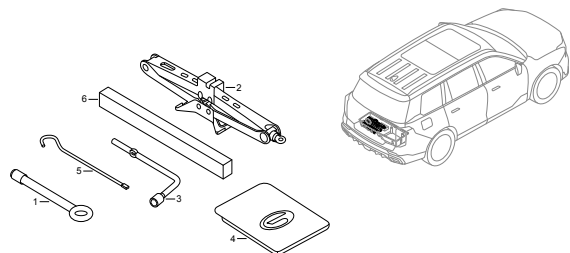
**Электронная система управления
системой пассивной безопасности**



Аксессуары и принадлежности

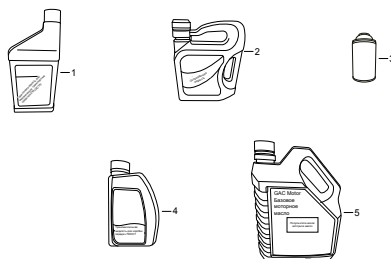
I- 1_1

Инструменты и приспособления



I- 2_1

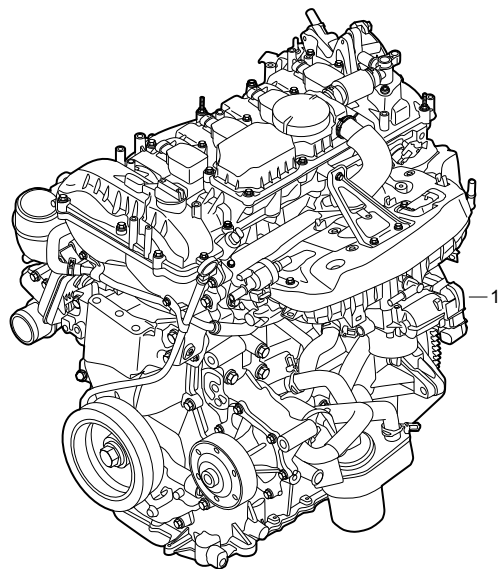
Рекомендуемые эксплуатационные
жидкости и масла



Детали систем климат-контроля и пассивной безопасности

A— 1_1

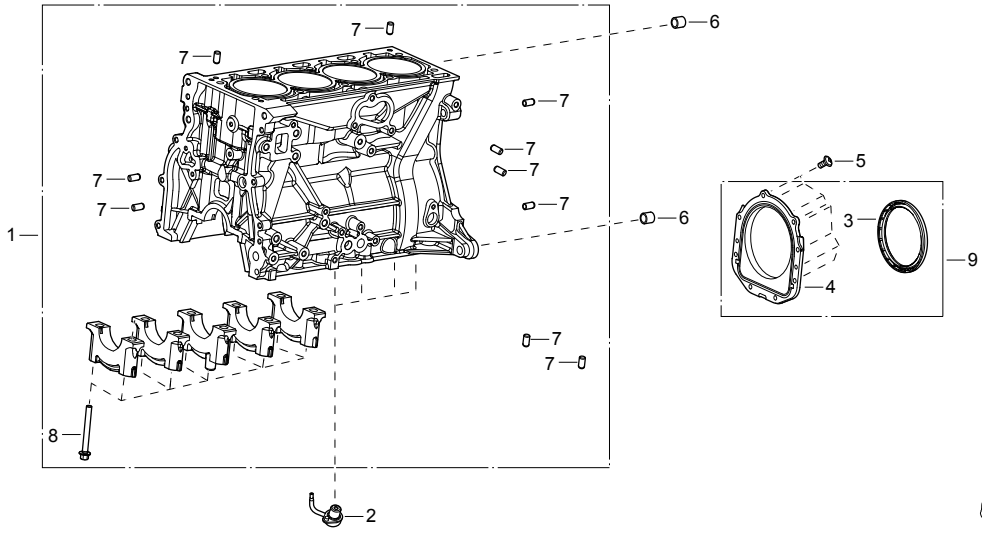
A



№ п/п	Код нормо- часов	Наименование операции	Нормо- часы
1	C1001A	Двигатель 2.0T GDI с АКПП (привод на одну ось)	9,8
	C1001A	Двигатель 2.0T GDI с АКПП (полный привод)	11,0
	C1001A	Двигатель 2.0T GDI с коробкой передач 7WDCT (привод на одну ось)	9,8

№ п/п	Номер детали	Наименование детали	Количество				Коды применимых каталогов деталей	Серийный номер	Примечания
			2021		2022				
			WDCT	АКПП	WDCT	АКПП			
1	4B20J1205B51	Двигатель 2.0T GDI с АКПП		1			0A7, 0A8, 0A82, 0A83, 0A84, 0B7, 0B71, 0B72, 0B73, 0B9, 0B91		
	4B20J1205B52	Двигатель 2.0T GDI с коробкой передач 7WDCT	1				0W5		

Блок цилиндров



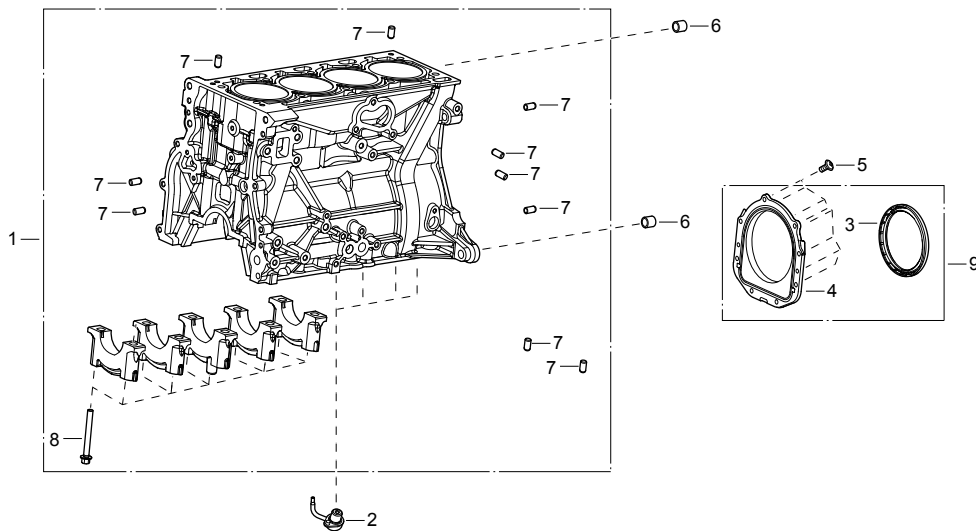
№ п/п	Код нормо-часов	Наименование операции	Нормо-часы
1	C2001A	Блок цилиндров в сборе (WDCT, привод на одну ось)	15,8
2	C2001A	Блок цилиндров в сборе (АКПП, полный привод)	17,0
	C6221A	Форсунки системы охлаждения масла (WDCT, привод на одну ось)	15,7
3	C6221A	Форсунки системы охлаждения масла (АКПП, полный привод)	16,9
	C6221A	Форсунки системы охлаждения масла (АКПП, привод на одну ось)	15,7
3	C2220A	Задний сальник коленчатого вала (WDCT, привод на одну ось)	8,9
	C2220A	Задний сальник коленчатого вала (АКПП, полный привод)	10,1
	C2220A	Задний сальник коленчатого вала (АКПП, привод на одну ось)	8,9
4	C2226	Оправка заднего сальника коленчатого вала (WDCT, привод на одну ось)	8,9
	C2226	Оправка заднего сальника коленчатого вала (АКПП, полный привод)	10,1
	C2226	Оправка заднего сальника коленчатого вала (АКПП, привод на одну ось)	8,9
9	C2228	Задний сальник коленчатого вала (WDCT, привод на одну ось)	8,9
	C2228	Задний сальник коленчатого вала (АКПП, полный привод)	10,1

№ п/п	Номер детали	Наименование детали	Количество				Коды применимых каталогов деталей	Серийный номер	Примечания
			2021		2022				
			WDCT	АКПП	WDCT	АКПП			
1	10020042040000	Блок цилиндров в сборе	1	1					
2	10020182050000	Форсунки системы охлаждения масла	4	4					
3	10020282040000	Задний сальник коленчатого вала	1	1					
4	10020392040000	Оправка заднего сальника коленчатого вала	1	1					
5	904000152A	Винт М6×14 с цилиндрической головкой и внутренним шестигранником под Тогх	8	8					
6	10020302010000	Установочный штифт крышки коробки передач	2	2					
7	9000012910	Цилиндрический штифт 6×12	10	10					
8	10020171820000	Болт крышки коренного подшипника	10	10					
9	10020272040000	Задний сальник коленчатого вала	1	1					

Блок цилиндров

A-2_1

A

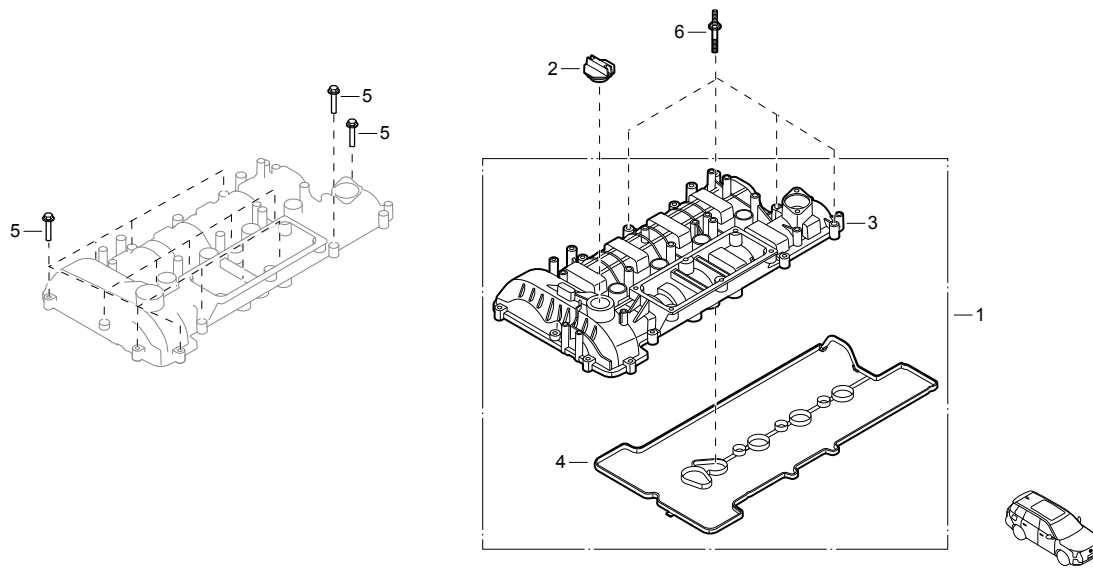


№ п/п	Код нормо- часов	Наименование операции	Нормо- часы
(9)	C2228	Задний сальник коленчатого вала (АКПП, привод на одну ось)	8,9

№ п/п	Номер детали	Наименование детали	Количество				Коды применимых каталогов деталей	Серийный номер	Примечания
			2021	2022	2021	2022			
			WDCT	АКПП	WDCT	АКПП			

н/д

Крышка головки блока цилиндров



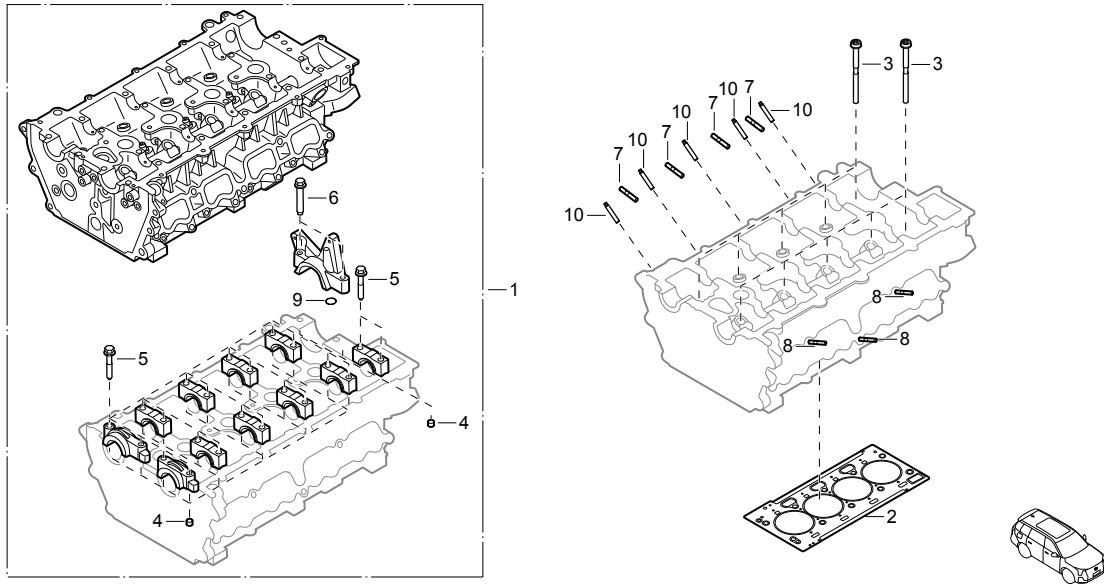
№ п/п	Код нормо- часов	Наименование операции	Нормо- часы
1	C3004	Крышка головки блока цилиндров в сборе	1,3
2	C3030A	Крышка маслосливной горловины	0,1
3	C3020A	Крышка головки блока цилиндров	1,3
4	C3021A	Прокладка крышки головки блока цилиндров	1,4

№ п/п	Номер детали	Наименование детали	Количество				Коды применимых каталогов деталей	Серийный номер	Примечания
			2021		2022				
			WDCT	АКПП	WDCT	АКПП			
1	10030272050000	Крышка головки блока цилиндров в сборе	1	1					
2	10060901310000	Крышка маслосливной горловины	1	1					
3	10030362050000	Крышка головки блока цилиндров	1	1					
4	10030372050000	Прокладка крышки головки блока цилиндров	1	1					
5	9000004421	Болт М6×30 с шестигранной головкой и фланцем	16	16					
6	9000031121	Шпилька М6×16×М6×35 с двусторонней резьбой и буртиком	4	4					

Головка блока цилиндров

А- 3_2

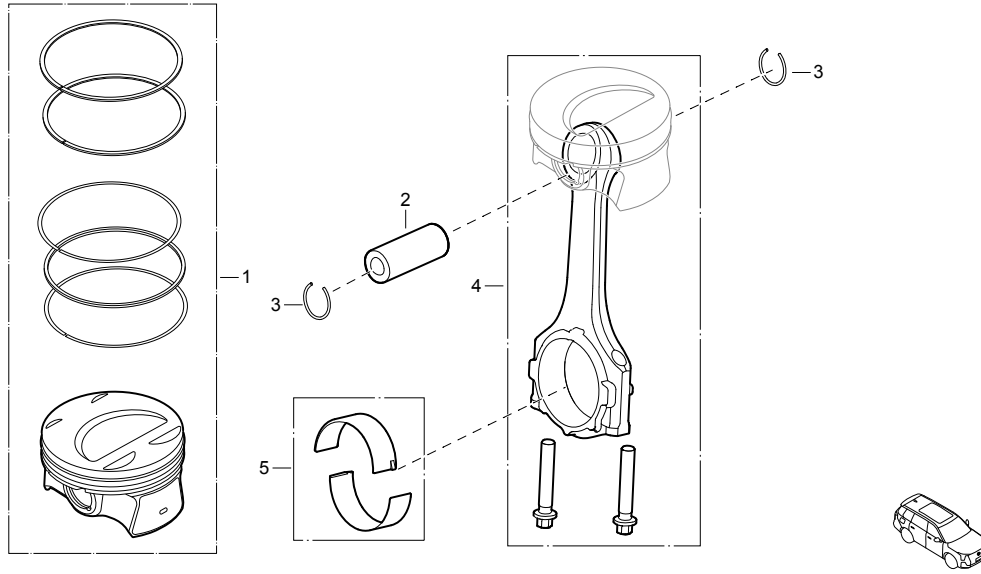
А



№ п/п	Код нормо- часов	Наименование операции	Нормо- часы
1	С3001А	Головка блока цилиндров в сборе с крышками подшипников распредвала (WDCT, привод на одну ось)	15,9
	С3001А	Головка блока цилиндров в сборе с крышками подшипников распредвала (АКПП, полный привод)	17,1
	С3001А	Головка блока цилиндров в сборе с крышками подшипников распредвала (АКПП, привод на одну ось)	15,9
2	С3011А	Прокладка головки блока цилиндров (WDCT, привод на одну ось)	17,4
	С3011А	Прокладка головки блока цилиндров (АКПП, полный привод)	18,1
	С3011А	Прокладка головки блока цилиндров (АКПП, привод на одну ось)	16,9

№ п/п	Номер детали	Наименование детали	Количество				Коды применимых каталогов деталей	Серийный номер	Примечания
			2021		2022				
			WDCT	АКПП	WDCT	АКПП			
1	10030042050000	Головка блока цилиндров в сборе с крышками подшипников распредвала	1	1					
2	10030402050000	Прокладка головки блока цилиндров	1	1					
3	10030432040000	Болт крышки головки блока цилиндров	10	10					
4	10030142010000	Установочный штифт	22	24					
5	10030192010000	Болт М7×1	22	22					
6	10030192030000	Болт М7×1	2	2					
7	9000031433	Термостойкая шпилька М8×16×32 с шестигранной головкой и углублением под Torx	4	4					
8	9000031624	Резьбовая шпилька М8×16×32	3	3					
9	9310000571	Уплотнительное кольцо 6,9×1,8	1	1					
10	9000031933	Термостойкая шпилька М8×16×25 с шестигранной головкой и углублением под Torx	5	5					

Шатунно-поршневая группа



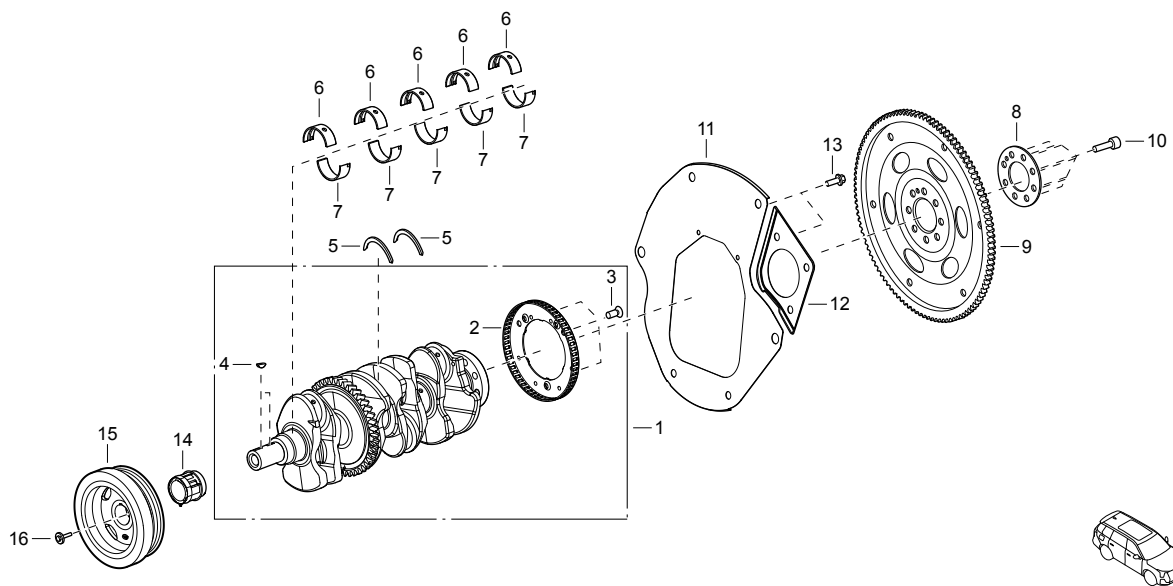
№ п/п	Код нормо-часов	Наименование операции	Нормо-часы
1	C2117	Поршень (группа А) (WDCT, привод на одну ось)	14,9
	C2117	Поршень (группа А) (АКПП, полный привод)	16,2
	C2117	Поршень (группа А) (АКПП, привод на одну ось)	14,9
	C2120	Поршень (группа А) (за каждую дополнительную операцию)	+0,4
4	C2111А	Шатун в сборе (WDCT, привод на одну ось)	14,9
	C2111А	Шатун в сборе (АКПП, полный привод)	16,2
	C2111А	Шатун в сборе (АКПП, привод на одну ось)	14,9
	C2111С	Шатун в сборе (за каждую дополнительную операцию)	+0,4
5	C2116	Шатунный вкладыш (1-я группа) (WDCT, привод на одну ось)	15,3
	C2116	Шатунный вкладыш (1-я группа) (АКПП, полный привод)	16,5
	C2116	Шатунный вкладыш (1-я группа) (АКПП, привод на одну ось)	15,3
	C2111С	Шатунный вкладыш (1-я группа) (за каждую дополнительную операцию)	+0,4

№ п/п	Номер детали	Наименование детали	Количество				Коды применимых каталогов деталей	Серийный номер	Примечания
			2021		2022				
			WDCT	АКПП	WDCT	АКПП			
1	10040092050000	Поршень (группа А)	4	4					
	10040092050100	Поршень (группа В)	4	4					
	10040092050200	Поршень (группа С)	4	4					
2	10040162050000	Поршневой палец	4	4					
3	10040171820000	Стопорное кольцо поршневого пальца	8	8					
4	10040042040000	Шатун в сборе	4	4					
5	10040082040000	Шатунный вкладыш (1-я группа)	8	8					
	10040082040100	Шатунный вкладыш (2-я группа)	8	8					
	10040082040200	Шатунный вкладыш (3-я группа)	8	8					
	10040082040300	Шатунный вкладыш (1-я группа)	8	8					
	10040082040400	Шатунный вкладыш (2-я группа)	8	8					
	10040082040500	Шатунный вкладыш (3-я группа)	8	8					

Коленчатый вал и маховик (АКПП)

А— 5_1

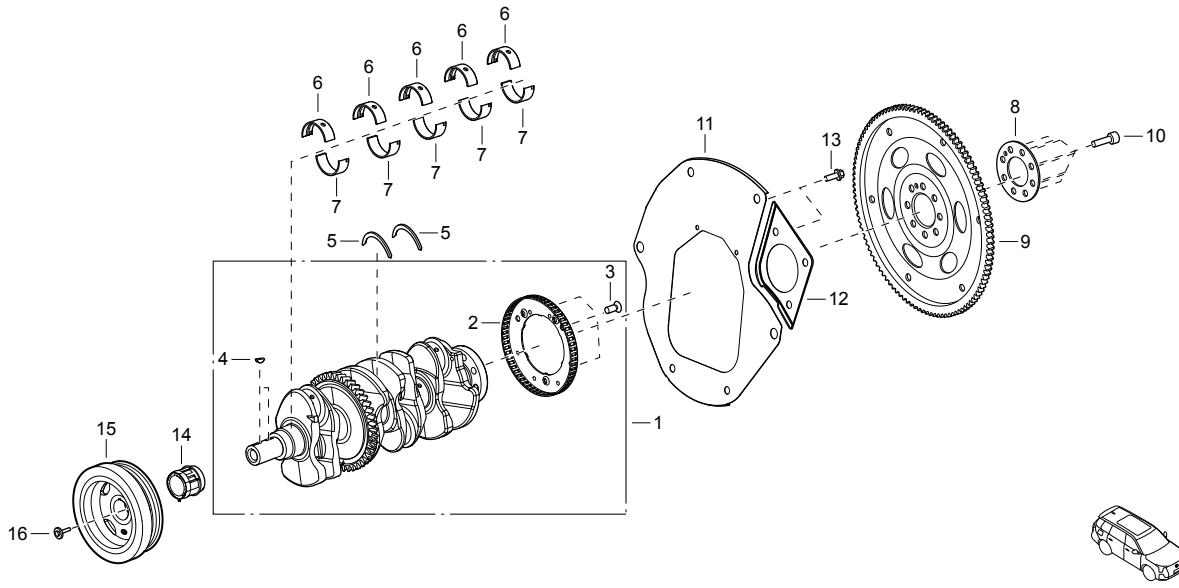
А



№ п/п	Код нормо-часов	Наименование операции	Нормо-часы
1	C2200A	Коленчатый вал в сборе (АКПП, полный привод)	16,7
	C2200A	Коленчатый вал в сборе (АКПП, привод на одну ось)	15,5
2	C2201A	Шестерня коленчатого вала (АКПП, полный привод)	16,9
	C2201A	Шестерня коленчатого вала (АКПП, привод на одну ось)	15,6
5	C3143	Упорное полукольцо коленчатого вала (АКПП, полный привод)	16,8
	C3143	Упорное полукольцо коленчатого вала (АКПП, привод на одну ось)	15,5
6	D1737	Верхний вкладыш коренного подшипника (группа А) (АКПП, полный привод)	16,8
	D1737	Верхний вкладыш коренного подшипника (группа А) (АКПП, привод на одну ось)	15,6
7	D1736	Нижний вкладыш коренного подшипника (группа А) (АКПП, полный привод)	16,8
	D1736	Нижний вкладыш коренного подшипника (группа А) (АКПП, привод на одну ось)	15,6
8	C2242	Шайба маховика (АКПП, полный привод)	9,8
	C2242	Шайба маховика (АКПП, привод на одну ось)	8,6

№ п/п	Номер детали	Наименование детали	Количество				Коды применимых каталогов деталей	Серийный номер	Примечания
			2021		2022				
			WDCT	АКПП	WDCT	АКПП			
1	10050042040000	Коленчатый вал в сборе		1		0A7, 0A8, 0A82, 0A83, 0A84, 0B7, 0B71, 0B72, 0B73, 0B9, 0B91			
2	10050082040000	Шестерня коленчатого вала		1		0A7, 0A8, 0A82, 0A83, 0A84, 0B7, 0B71, 0B72, 0B73, 0B9, 0B91			
3	10050092010000	Болт М6×16 с крестообразным шлицем		3		0A7, 0A8, 0A82, 0A83, 0A84, 0B7, 0B71, 0B72, 0B73, 0B9, 0B91			
4	10050371310000	Сегментная шпонка		2		0A7, 0A8, 0A82, 0A83, 0A84, 0B7, 0B71, 0B72, 0B73, 0B9, 0B91			
5	10050102040000	Упорное полукольцо коленчатого вала		2		0A7, 0A8, 0A82, 0A83, 0A84, 0B7, 0B71, 0B72, 0B73, 0B9, 0B91			
6	10050132040000	Верхний вкладыш коренного подшипника (группа А)		5		0A7, 0A8, 0A82, 0A83, 0A84, 0B7, 0B71, 0B72, 0B73, 0B9, 0B91			
	10050132040100	Верхний вкладыш коренного подшипника (группа В)		5		0A7, 0A8, 0A82, 0A83, 0A84, 0B7, 0B71, 0B72, 0B73, 0B9, 0B91			
	10050132040200	Верхний вкладыш коренного подшипника (группа С)		5		0A7, 0A8, 0A82, 0A83, 0A84, 0B7, 0B71, 0B72, 0B73, 0B9, 0B91			
	10050132040300	Верхний вкладыш коренного подшипника (группа А)		5		0A7, 0A8, 0A82, 0A83, 0A84, 0B7, 0B71, 0B72, 0B73, 0B9, 0B91			
	10050132040400	Верхний вкладыш коренного подшипника (группа В)		5		0A7, 0A8, 0A82, 0A83, 0A84, 0B7, 0B71, 0B72, 0B73, 0B9, 0B91			
	10050132040500	Верхний вкладыш коренного подшипника (группа С)		5		0A7, 0A8, 0A82, 0A83, 0A84, 0B7, 0B71, 0B72, 0B73, 0B9, 0B91			

Коленчатый вал и маховик (АКПП)



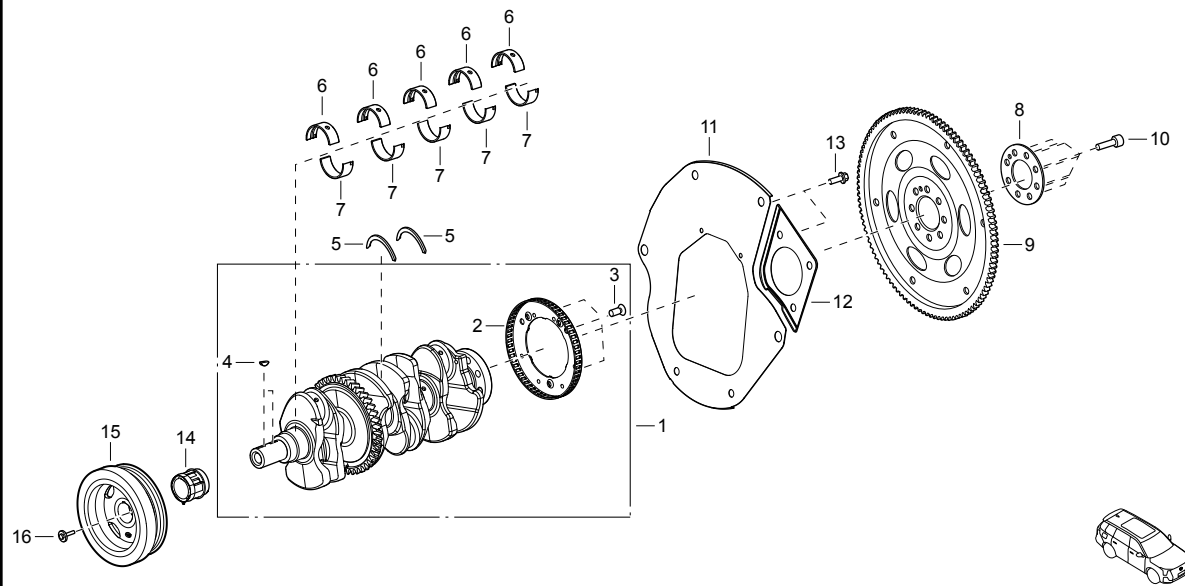
№ п/п	Код нормо-часов	Наименование операции	Нормо-часы
9	C2240A	Маховик (АКПП, полный привод)	9,8
	C2240A	Маховик (АКПП, привод на одну ось)	8,6
11	C2242A	Пылезащитный кожух маховика I (АКПП)	1,4
12	C2243A	Пылезащитный кожух маховика II (АКПП)	1,4
15	C2212A	Демпфер шкива коленчатого вала (АКПП)	1,9

№ п/п	Номер детали	Наименование детали	Количество				Коды применимых каталогов деталей	Серийный номер	Примечания
			2021		2022				
			WDCT	АКПП	WDCT	АКПП			
7	10050062040000	Нижний вкладыш коренного подшипника (группа А)		5			0A7, 0A8, 0A82, 0A83, 0A84, 0B7, 0B71, 0B72, 0B73, 0B9, 0B91		
	10050062040100	Нижний вкладыш коренного подшипника (группа В)		5			0A7, 0A8, 0A82, 0A83, 0A84, 0B7, 0B71, 0B72, 0B73, 0B9, 0B91		
	10050062040200	Нижний вкладыш коренного подшипника (группа С)		5			0A7, 0A8, 0A82, 0A83, 0A84, 0B7, 0B71, 0B72, 0B73, 0B9, 0B91		
	10050062040300	Нижний вкладыш коренного подшипника (группа А)		5			0A7, 0A8, 0A82, 0A83, 0A84, 0B7, 0B71, 0B72, 0B73, 0B9, 0B91		
	10050062040400	Нижний вкладыш коренного подшипника (группа В)		5			0A7, 0A8, 0A82, 0A83, 0A84, 0B7, 0B71, 0B72, 0B73, 0B9, 0B91		
	10050062040500	Нижний вкладыш коренного подшипника (группа С)		5			0A7, 0A8, 0A82, 0A83, 0A84, 0B7, 0B71, 0B72, 0B73, 0B9, 0B91		
8	10050262040000	Шайба маховика		1			0A7, 0A8, 0A82, 0A83, 0A84, 0B7, 0B71, 0B72, 0B73, 0B9, 0B91		
9	10050272050000	Маховик		1			0A7, 0A8, 0A82, 0A83, 0A84, 0B7, 0B71, 0B72, 0B73, 0B9, 0B91		
10	10050282040000	Болт маховика		8			0A7, 0A8, 0A82, 0A83, 0A84, 0B7, 0B71, 0B72, 0B73, 0B9, 0B91		
11	10050242040000	Пылезащитный кожух маховика I		1			0A7, 0A8, 0A82, 0A83, 0A84, 0B7, 0B71, 0B72, 0B73, 0B9, 0B91		
12	10050252040000	Пылезащитный кожух маховика II		1			0A7, 0A8, 0A82, 0A83, 0A84, 0B7, 0B71, 0B72, 0B73, 0B9, 0B91		

Коленчатый вал и маховик (АКПП)

A-5_1

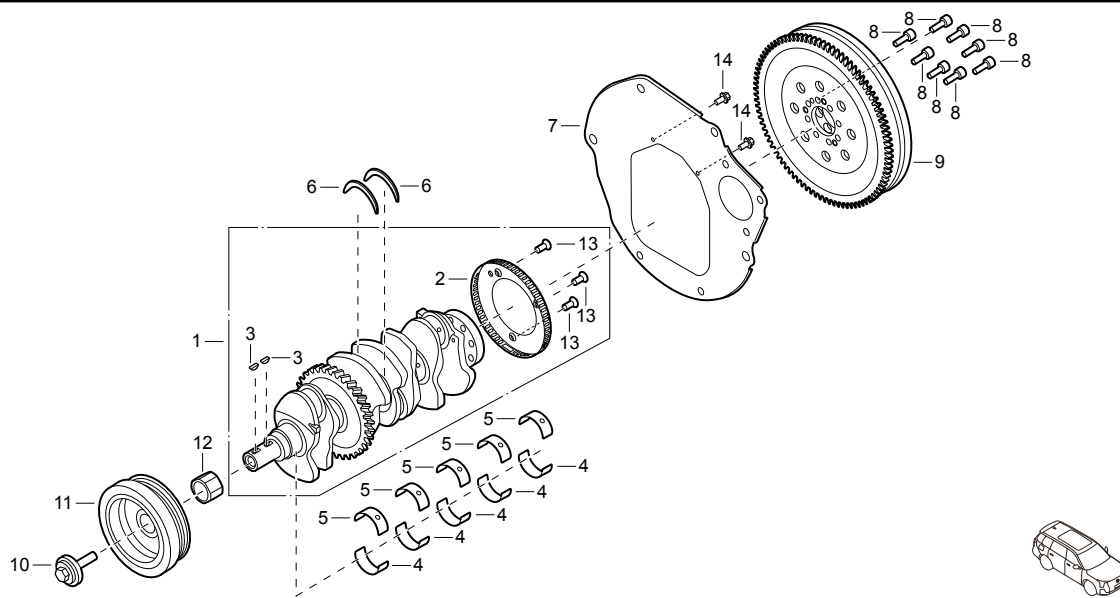
A



№ п/п	Код нормо-часов	Наименование операции	Нормо-часы

№ п/п	Номер детали	Наименование детали	Количество		Коды применимых каталогов деталей	Серийный номер	Примечания
			2021	2022			
			WDCT	АКПП			
13	900003221	Болт М6×10 с шестигранной головкой и фланцем		2	0A7, 0A8, 0A82, 0A83, 0A84, 0B7, 0B71, 0B72, 0B73, 0B9, 0B91		
14	10110762040000	Втулка ротора масляного насоса		1	0A7, 0A8, 0A82, 0A83, 0A84, 0B7, 0B71, 0B72, 0B73, 0B9, 0B91		
15	10050342040000	Демпфер шкива коленчатого вала		1	0A7, 0A8, 0A82, 0A83, 0A84, 0B7, 0B71, 0B72, 0B73, 0B9, 0B91		
16	10050332040000	Болт шкива коленчатого вала		1	0A7, 0A8, 0A82, 0A83, 0A84, 0B7, 0B71, 0B72, 0B73, 0B9, 0B91		

Коленчатый вал и маховик (WDCT)



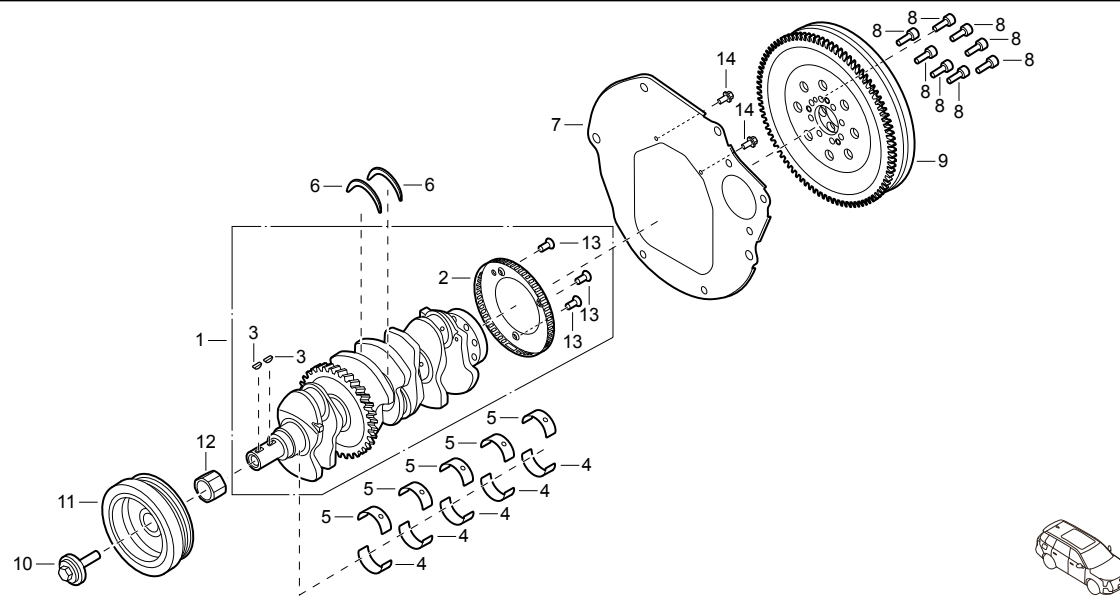
№ п/п	Код нормо-часов	Наименование операции	Нормо-часы
1	C2200A	Коленчатый вал в сборе (WDCT, привод на одну ось)	15,5
2	C2201A	Шестерня коленчатого вала (WDCT, привод на одну ось)	15,6
4	D1736	Нижний вкладыш коренного подшипника (группа А) (WDCT, привод на одну ось)	15,6
5	D1737	Верхний вкладыш коренного подшипника (группа А) (WDCT, привод на одну ось)	15,6
6	C3143	Упорное полукольцо коленчатого вала (WDCT, привод на одну ось)	15,5
7	C2232A	Пылезащитный кожух маховика (WDCT, привод на одну ось)	8,7
9	C2240A	Демпфер двухмассового маховика (WDCT, привод на одну ось)	8,6
11	C2212A	Демпфер шкива коленчатого вала (WDCT, привод на одну ось)	1,9

№ п/п	Номер детали	Наименование детали	Количество				Коды применимых каталогов деталей	Серийный номер	Примечания
			2021		2022				
			WDCT	АКПП	WDCT	АКПП			
1	10050042040100	Коленчатый вал в сборе	1				0W5		
2	10050082040000	Шестерня коленчатого вала	1				0W5		
3	10050371310000	Сегментная шпонка	2				0W5		
4	10050062040000	Нижний вкладыш коренного подшипника (группа А)	5				0W5		
	10050062040100	Нижний вкладыш коренного подшипника (группа В)	5				0W5		
	10050062040200	Нижний вкладыш коренного подшипника (группа С)	5				0W5		
	10050062040300	Нижний вкладыш коренного подшипника (группа А)	5				0W5		
	10050062040400	Нижний вкладыш коренного подшипника (группа В)	5				0W5		
	10050062040500	Нижний вкладыш коренного подшипника (группа С)	5				0W5		
	5	10050132040000	Верхний вкладыш коренного подшипника (группа А)	5				0W5	
		10050132040100	Верхний вкладыш коренного подшипника (группа В)	5				0W5	
10050132040200		Верхний вкладыш коренного подшипника (группа С)	5				0W5		
10050132040300		Верхний вкладыш коренного подшипника (группа А)	5				0W5		
10050132040400		Верхний вкладыш коренного подшипника (группа В)	5				0W5		
6	10050102040000	Упорное полукольцо коленчатого вала	2				0W5		
7	10050192050000	Пылезащитный кожух маховика	1				0W5		
8	10050232040000	Болт маховика	8				0W5		
9	10050302050000	Амортизатор двухмассового маховика	1				0W5		
10	10050332040000	Болт шкива коленчатого вала	1				0W5		

Коленчатый вал и маховик (WDCT)

A-5_2

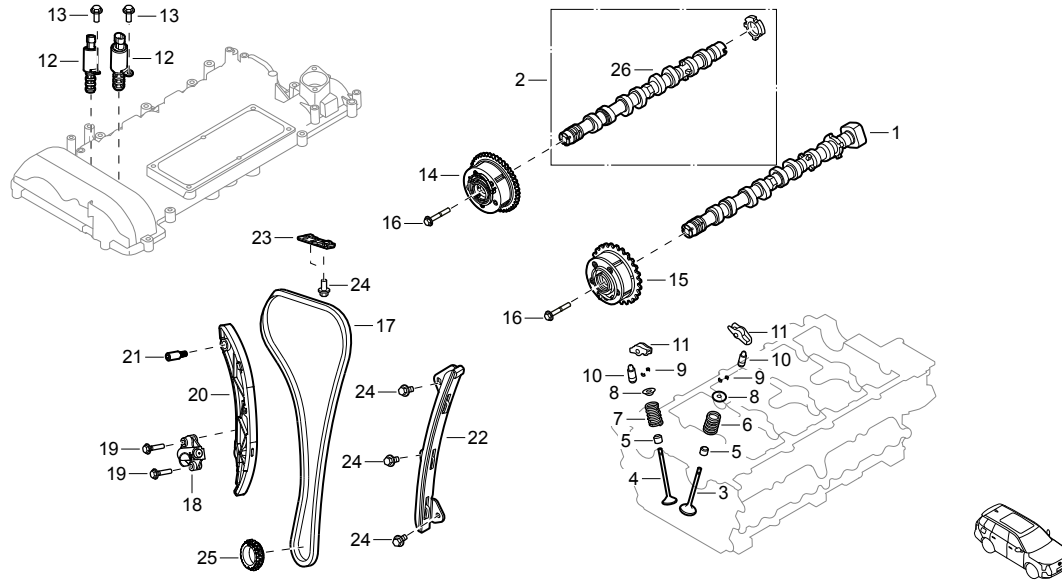
A



№ п/п	Код нормо- часов	Наименование операции	Нормо- часы

№ п/п	Номер детали	Наименование детали	Количество				Коды применимых каталогов деталей	Серийный номер	Примечания
			2021		2022				
			WDCT	АКПП	WDCT	АКПП			
11	10050342040000	Демпфер шкива коленчатого вала	1				0W5		
12	10110762040000	Втулка ротора масляного насоса	1				0W5		
13	10050092010000	Болт М6×16 с крестообразным шлицем	3				0W5		
14	9000003221	Болт М6×10 с шестигранной головкой и фланцем	2				0W5		

Система газораспределения



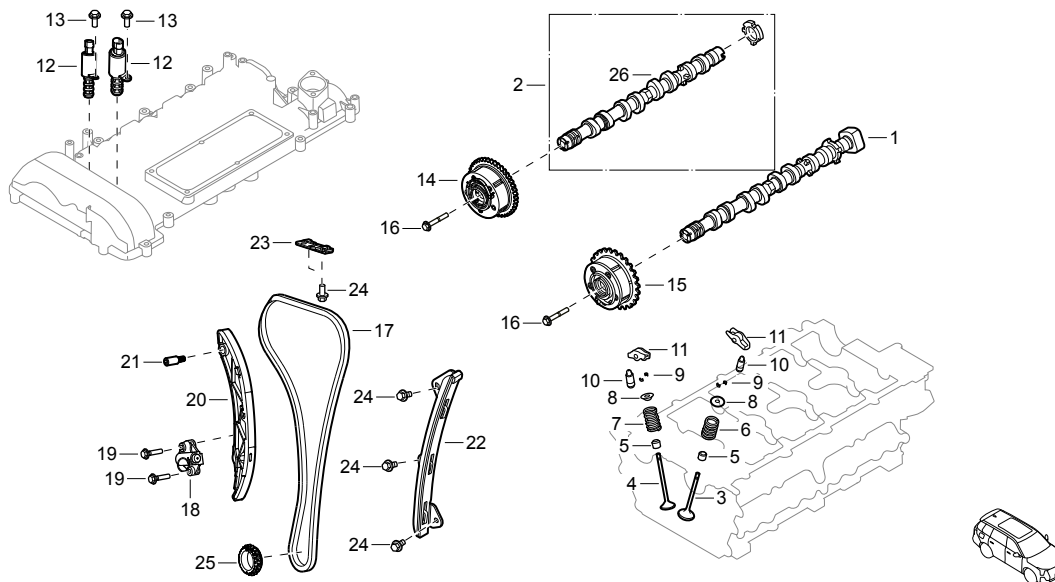
№ п/п	Код нормо-часов	Наименование операции	Нормо-часы
1	C3129	Распредвал впускных клапанов (полный привод)	11,7
	C3129	Распредвал впускных клапанов (привод на одну ось)	10,5
2	C3128	Распредвал выпускных клапанов в сборе	10,5
3	C3102A	Впускной клапан (привод на одну ось)	14,7
	C3102A	Впускной клапан (полный привод)	15,9
4	C3103A	Выпускной клапан (привод на одну ось)	14,7
	C3103A	Выпускной клапан (полный привод)	15,9
5	C3100	Маслосъемный колпачок (привод на одну ось)	15,9
	C3100	Маслосъемный колпачок (полный привод)	17,1
6	C3107	Пружина впускного клапана (привод на одну ось)	14,7
	C3107	Пружина впускного клапана (полный привод)	15,9
7	C3108	Пружина выпускного клапана (привод на одну ось)	14,7
	C3108	Пружина выпускного клапана (полный привод)	15,9

№ п/п	Номер детали	Наименование детали	Количество				Коды применимых каталогов деталей	Серийный номер	Примечания
			2021		2022				
			WDCT	АКПП	WDCT	АКПП			
1	1006009205E101	Распредвал впускных клапанов	1	1					
	10060092050000	Распредвал впускных клапанов	1	1					
2	1006070205E101	Распредвал выпускных клапанов в сборе	1	1					
	10060702050000	Распредвал выпускных клапанов в сборе	1	1					
3	10060182040000	Впускной клапан	8	8					
4	10060192040000	Выпускной клапан	8	8					
5	10060231820000	Маслосъемный колпачок	16	16					
6	10060242040000	Пружина впускного клапана	8	8					
7	10060252040000	Пружина выпускного клапана	8	8					
8	10060262040000	Верхнее седло пружины клапана	16	16					
9	10060271820000	Сухарь клапана	32	32					
10	10060961310000	Гидрокомпенсатор	16	16					
	10060961310100	Гидрокомпенсатор	16	16					
11	10060951310000	Рокер клапана	16	16					
	10060951310100	Рокер клапана	16	16					
12	10060341830000	Клапан контроля подачи масла	2	2					
13	9000016521	Болт М5×12 с шестигранной головкой и фланцем	2	2					
14	10060671830000	Фазорегулятор выпускных клапанов	1	1					
15	10060072050000	Фазорегулятор впускных клапанов	1	1					
16	9020002333	Болт М10×1,25×65 с шестигранной головкой и фланцем	2	2					

Система газораспределения

А-6_1

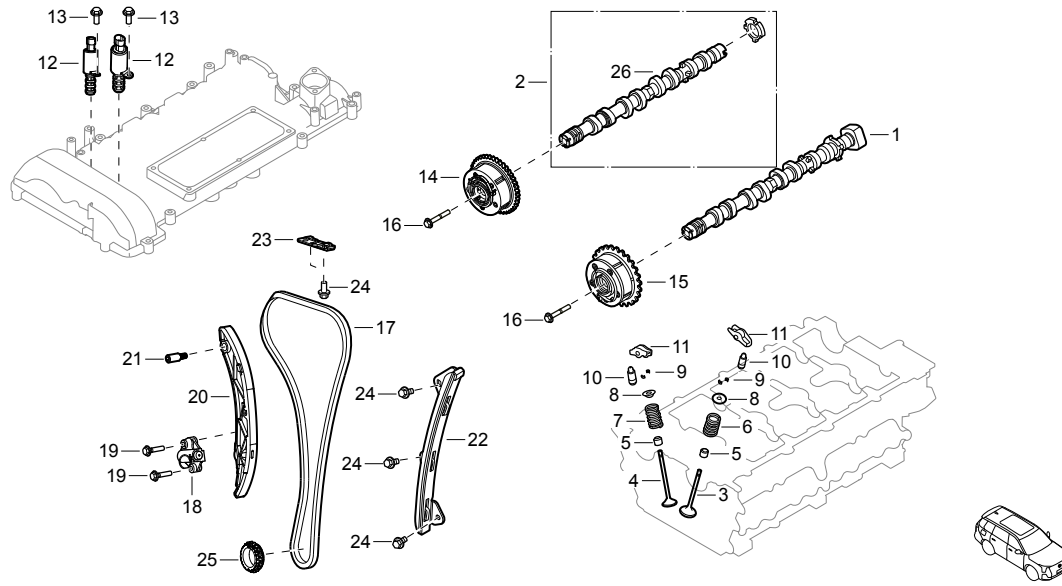
А



№ п/п	Код нормо-часов	Наименование операции	Нормо-часы
8	W2204	Верхнее седло пружины клапана (привод на одну ось)	15,3
	W2204	Верхнее седло пружины клапана (полный привод)	16,5
9	W2205	Сухарь клапана (привод на одну ось)	15,3
	W2205	Сухарь клапана (полный привод)	16,5
10	C3120A	Гидрокомпенсатор (привод на одну ось)	12,1
	C3120A	Гидрокомпенсатор (полный привод)	13,4
11	D1606	Рокер клапана (привод на одну ось)	12,1
	D1606	Рокер клапана (полный привод)	13,4
12	C1430A	Клапан контроля подачи масла	0,1
14	C3137A	Фазорегулятор выпускных клапанов (привод на одну ось)	10,3
	C3137A	Фазорегулятор выпускных клапанов (полный привод)	11,5
15	C3132A	Фазорегулятор впускных клапанов (привод на одну ось)	10,3
	C3132A	Фазорегулятор впускных клапанов (полный привод)	11,5

№ п/п	Номер детали	Наименование детали	Количество				Коды применимых каталогов деталей	Серийный номер	Примечания
			2021		2022				
			WDCT	АКПП	WDCT	АКПП			
17	10060802040000	Цепь привода ГРМ	1	1					
18	10060832040000	Натяжитель цепи ГРМ	1	1					
19	9000011321	Болт М6×25 с шестигранной головкой и фланцем	2	2					
20	10060842040000	Подвижная направляющая планка цепи ГРМ	1	1					
21	10060851310000	Фиксатор направляющей	1	1					
22	10060862050000	Неподвижная направляющая планка цепи ГРМ	1	1					
23	10060872040000	Промежуточная направляющая	1	1					
24	9000003321	Болт М6×12 с шестигранной головкой и фланцем	5	5					
25	10060881510000	Шестерня коленчатого вала	1	1					
26	10060142050000	Распредвал выпускных клапанов	1	1				При заказе парных деталей А/В подходит любой номер детали	
	1006014205E101	Распредвал выпускных клапанов	1	1				При заказе парных деталей А/В подходит любой номер детали	

Система газораспределения



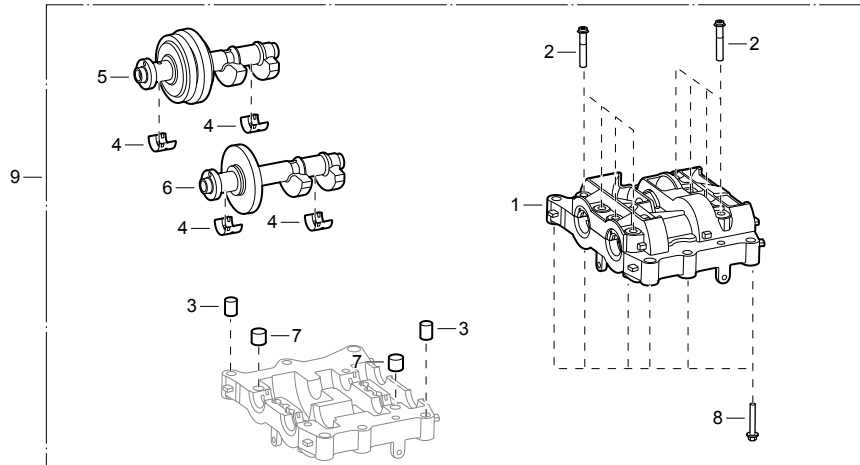
№ п/п	Код нормо-часов	Наименование операции	Нормо-часы
17	C1317A	Цепь привода ГРМ (привод на одну ось)	10,5
	C1317A	Цепь привода ГРМ (полный привод)	11,7
18	C1316A	Натяжитель цепи ГРМ (привод на одну ось)	10,5
	C1316A	Натяжитель цепи ГРМ (полный привод)	11,7
20	C1308	Подвижная направляющая планка цепи ГРМ (привод на одну ось)	10,5
	C1308	Подвижная направляющая планка цепи ГРМ (полный привод)	11,7
22	C1307	Неподвижная направляющая планка цепи ГРМ (привод на одну ось)	10,5
	C1307	Неподвижная направляющая планка цепи ГРМ (полный привод)	11,7
23	C3154	Промежуточная направляющая (привод на одну ось)	10,5
	C3154	Промежуточная направляющая (полный привод)	11,7
25	C2211A	Шестерня коленчатого вала (привод на одну ось)	10,5
	C2211A	Шестерня коленчатого вала (полный привод)	11,7

№ п/п	Номер детали	Наименование детали	Количество				Коды применимых каталогов деталей	Серийный номер	Примечания
			2021		2022				
			WDCT	АКПП	WDCT	АКПП			

Балансировочные валы

A-7_1

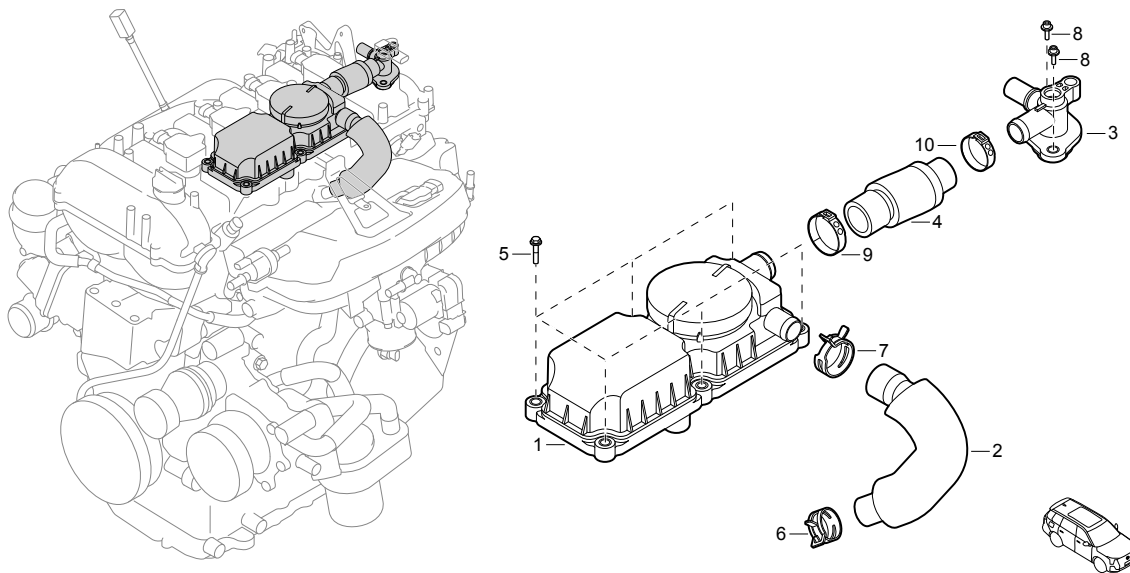
A



№ п/п	Код нормо- часов	Наименование операции	Нормо- часы
1	C2333	Поддон балансировочных валов	1,7
4	C2112A	Вкладыш подшипника балансировочного вала 1-й группы	1,7
5	C2330A	Балансировочный вал I	1,7
6	C2340A	Балансировочный вал II	1,7
9	C2300	Балансировочные валы в сборе	1,5

№ п/п	Номер детали	Наименование детали	Количество				Коды применимых каталогов деталей	Серийный номер	Примечания
			2021		2022				
			WDCT	АКПП	WDCT	АКПП			
1	10080262040000	Поддон балансировочных валов	1	1					
2	10080341820000	Болт балансировочного вала	8	8					
3	10020332010000	Пружинный штифт	2	2					
4	10080081820000	Вкладыш подшипника балансировочного вала 1-й группы	8	8					
	10080081820100	Вкладыш подшипника балансировочного вала 2-й группы	8	8					
	10080081820200	Вкладыш подшипника балансировочного вала 3-й группы	8	8					
5	10080352040000	Балансировочный вал I	1	1					
6	10080362040000	Балансировочный вал II	1	1					
7	10020342010000	Пружинный штифт	2	2					
8	10080372040000	Болт крепления балансировочного вала	6	6					
9	10080032040000	Балансировочные валы в сборе	1	1					

Система вентиляции картера



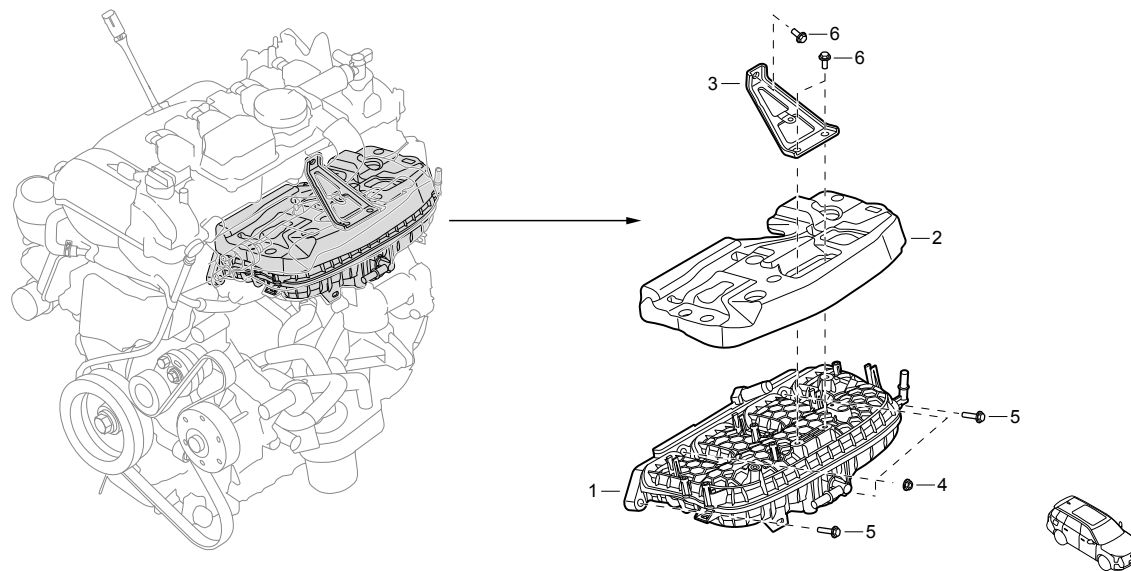
№ п/п	Код нормо-часов	Наименование операции	Нормо-часы
1	C3410A	Маслоотделитель	0,2
2	C3401A	Патрубок вентиляции картера	0,1
3	D1920	Продувочный клапан	0,1
4	C3403A	Патрубок вентиляции картера II	0,2

№ п/п	Номер детали	Наименование детали	Количество				Коды применимых каталогов деталей	Серийный номер	Примечания
			2021		2022				
			WDCT	АКПП	WDCT	АКПП			
1	10090082040000	Маслоотделитель	1	1					
2	10090052050000	Патрубок вентиляции картера	1	1					
3	10090092050100	Продувочный клапан	1	1					
4	10090112050000	Патрубок вентиляции картера I	1	1					
5	9000011321	Болт М6×25 с шестигранной головкой и фланцем	6	6					
6	9120000211	Пружинный хомут Ø23×12	1	1					
7	9120000311	Пружинный хомут Ø28×12	1	1					
8	9010002124	Болт М6×18 с цилиндрической головкой и внутренним шестигранником, в комплекте с конической пружинной шайбой	2	2					
9	9120006120	Бесступенчатый хомут Ø32,5×7,5 с одним ушком	1	1					
10	9120006220	Бесступенчатый хомут Ø28,0×7,5 с одним ушком	1	1					

Система впускного коллектора

A— 9_1

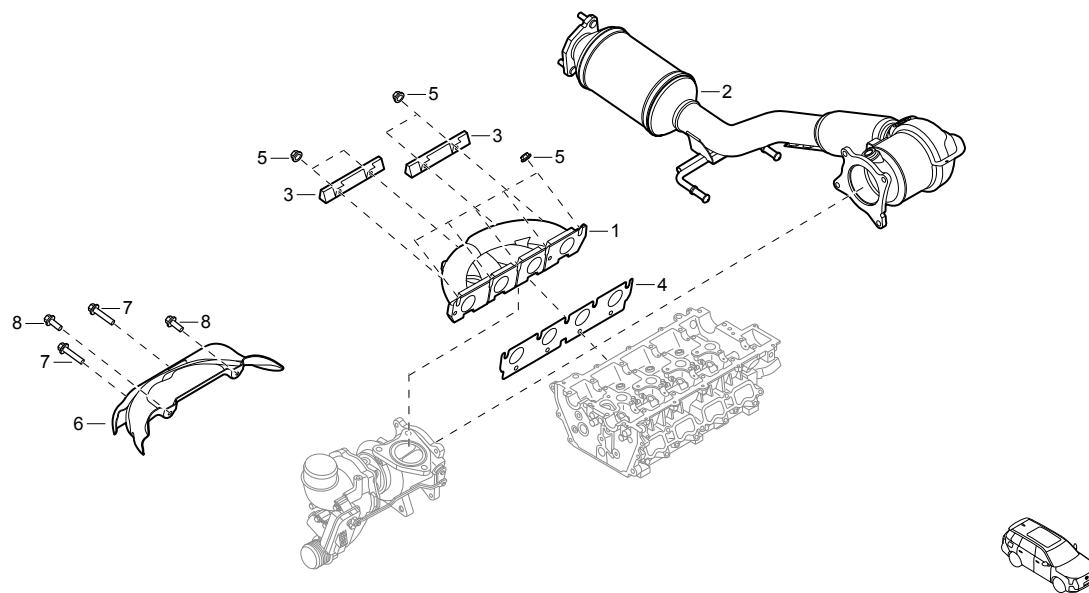
A



№ п/п	Код нормо- часов	Наименование операции	Нормо- часы
1	С4001А	Впускной коллектор	1,8
2	С4004	Звукоизолирующий кожух впускного коллектора	0,4

№ п/п	Номер детали	Наименование детали	Количество				Коды применимых каталогов деталей	Серийный номер	Примечания
			2021		2022				
			WDCT	АКПП	WDCT	АКПП			
1	10100052050000	Впускной коллектор	1	1					
2	10100982050000	Звукоизолирующий кожух впускного коллектора	1	1					
3	10100102050000	Кронштейн впускного коллектора	1	1					
4	9050002811	Цельнометаллическая шестигранная контргайка М8 с фланцем	3	3					
5	902000992А	Болт М8×35 с шестигранной головкой и фланцем	2	2					
6	9000008421	Болт М8×16 с шестигранной головкой и фланцем	3	3					

Система выпускного коллектора



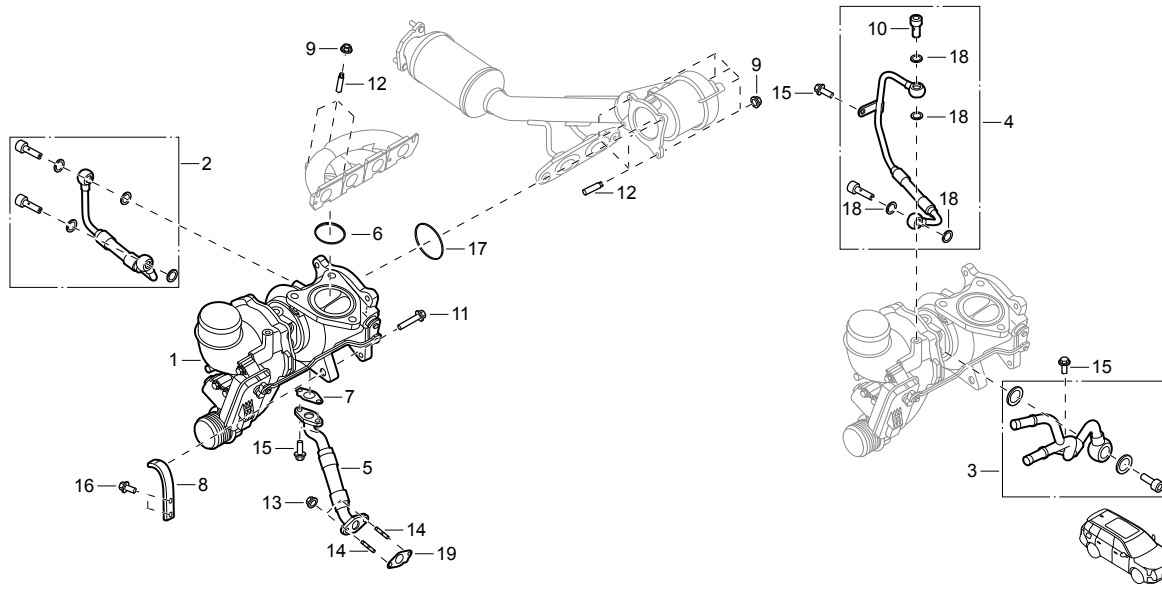
№ п/п	Код нормо-часов	Наименование операции	Нормо-часы
1	C5010A	Литой выпускной коллектор (WDCT, привод на одну ось)	3,9
	C5010A	Литой выпускной коллектор (АКПП, полный привод)	6,2
	C5010A	Литой выпускной коллектор (АКПП, привод на одну ось)	3,9
2	C5016A	Каталитический нейтрализатор (привод на одну ось)	2,0
	C5016A	Каталитический нейтрализатор (полный привод)	3,8
3	C2314	Крепление турбокомпрессора (WDCT, привод на одну ось)	3,9
	C2314	Крепление турбокомпрессора (АКПП, полный привод)	6,2
	C2314	Крепление турбокомпрессора (АКПП, привод на одну ось)	3,9
4	C5011A	Прокладка выпускного коллектора (WDCT, привод на одну ось)	3,9
	C5011A	Прокладка выпускного коллектора (АКПП, полный привод)	6,2
	C5011A	Прокладка выпускного коллектора (АКПП, привод на одну ось)	3,9
6	C5013A	Теплоизоляционный кожух выпускного коллектора	0,5

№ п/п	Номер детали	Наименование детали	Количество				Коды применимых каталогов деталей	Серийный номер	Примечания
			2021		2022				
			WDCT	АКПП	WDCT	АКПП			
1	10100162050000	Литой выпускной коллектор	1	1					
2	10100202050200	Каталитический нейтрализатор	1	1					
3	10100632040000	Крепление турбокомпрессора	2	2					
4	10100172040000	Прокладка выпускного коллектора	1	1					
5	10100572050000	Термостойкая шестигранная гайка М8 с фланцем	9	9					
6	10100182040000	Теплоизоляционный кожух выпускного коллектора	1	1					
7	9000011521	Болт М6×20 с шестигранной головкой и фланцем	2	2					
8	9020005124	Болт М6×14 с шестигранной головкой и фланцем	2	2					

Система турбокомпрессора

A-11_1

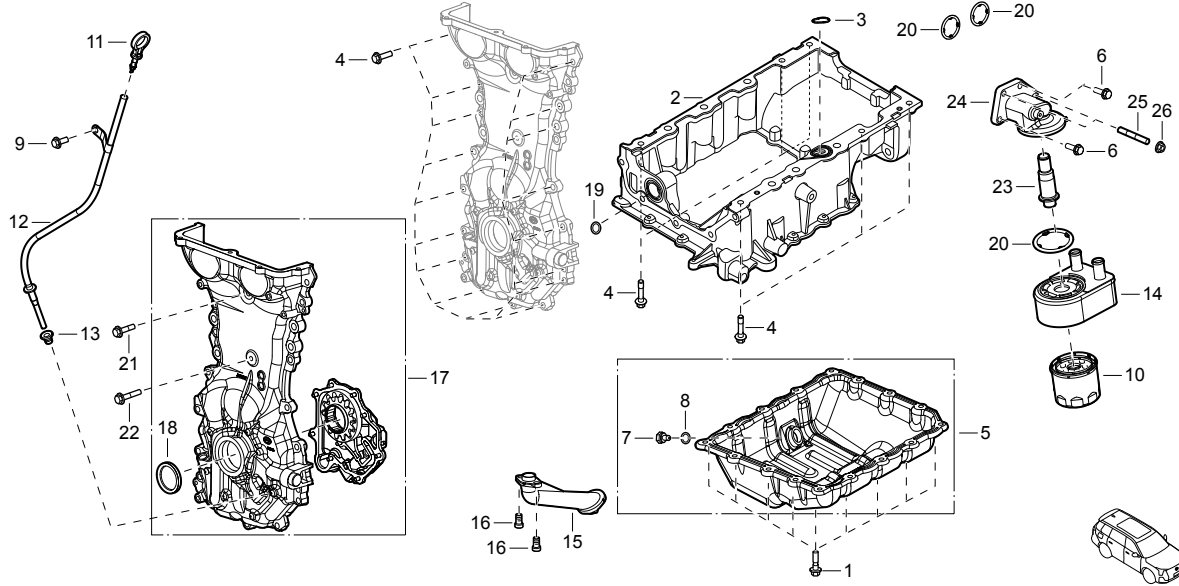
A



№ п/п	Код нормо-часов	Наименование операции	Нормо-часы
1	C5210A	Турбокомпрессор (WDCT, привод на одну ось)	3,6
	C5210A	Турбокомпрессор (АКПП, полный привод)	5,8
	C5210A	Турбокомпрессор (АКПП, привод на одну ось)	3,6
2	C5211A	Комплектный впускной патрубок охлаждения турбокомпрессора	1,9
	C5212A	Комплектная трубка охлаждения турбокомпрессора (полный привод)	5,9
3	C5212A	Комплектная трубка охлаждения турбокомпрессора (привод на одну ось)	5,6
	C5213A	Комплектный впускной маслопровод турбокомпрессора	0,7
4	C5213A	Комплектный впускной маслопровод турбокомпрессора	0,7
5	C5214A	Возвратный трубопровод турбокомпрессора	2,0
17	C2304A	Прокладка выпускного фланца турбокомпрессора (привод на одну ось)	2,0
	C2304A	Прокладка выпускного фланца турбокомпрессора (полный привод)	3,8

№ п/п	Номер детали	Наименование детали	Количество				Коды применимых каталогов деталей	Серийный номер	Примечания
			2021		2022				
			WDCT	АКПП	WDCT	АКПП			
1	10100332050100	Турбокомпрессор	1	1					
2	10100342050000	Комплектный впускной патрубок охлаждения турбокомпрессора	1	1					
3	10100352050000	Комплектная трубка охлаждения турбокомпрессора	1	1					
4	10100362050000	Комплектный впускной маслопровод турбокомпрессора	1	1					
5	10100372050000	Возвратный трубопровод турбокомпрессора	1	1					
6	10100382050000	Прокладка на впуске турбокомпрессора	1	1					
7	10100401820000	Шайба трубки турбокомпрессора	1	1					
8	10100432050000	Крепление турбокомпрессора	1	1					
9	10100442040000	Термостойкая шестигранная гайка M10 с фланцем	7	7					
10	10100461310000	Болт M12×1,5×26 с цилиндрической головкой и внутренним шестигранником	1	1					
11	10100542040000	Термостойкий болт M8×35 с шестигранной головкой и фланцем	1	1					
12	10100562040000	Термостойкая шпилька M10×35	7	7					
13	9000007611	Шестигранная гайка M6 с фланцем	2	2					
14	903000202A	Шпилька M6×12×20 с двусторонней резьбой, шестигранной головкой и углублением под Torx	2	2					
15	902001312A	Болт M6×14 с шестигранной головкой и фланцем	4	4					
16	902001522J	Болт M8×14 с шестигранной головкой и фланцем	2	2					
17	10100392040000	Прокладка выпускного фланца турбокомпрессора	1	1					
18	10100531820000	Прокладка Ø12	4	4					
19	1010040182E101	Шайба трубки турбокомпрессора	1	1					

Система смазки



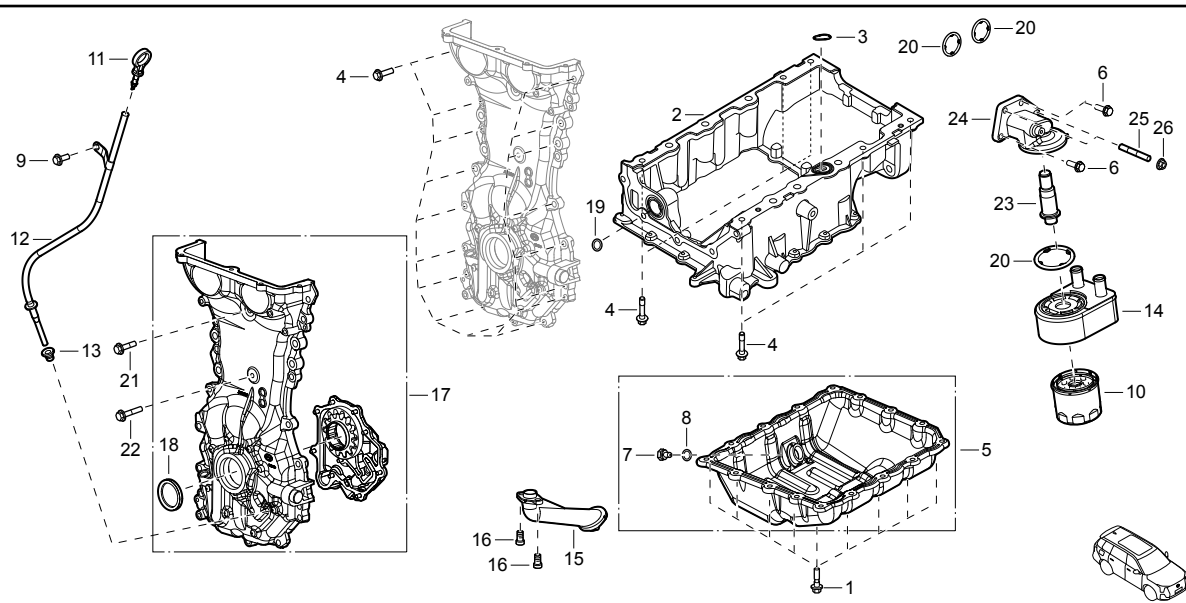
№ п/п	Код нормо-часов	Наименование операции	Нормо-часы
2	C6215A	Верхний масляный поддон (WDCT, привод на одну ось)	10,7
	C6215A	Верхний масляный поддон (АКПП, полный привод)	12,0
	C6215A	Верхний масляный поддон (АКПП, привод на одну ось)	10,7
5	C6212A	Нижний масляный поддон в сборе	0,8
7	C6245	Резьбовая пробка для слива моторного масла	0,5
10	C6270A	Масляный фильтр	0,5
11	C6245A	Маслоизмерительный щуп	0,1
12	C6242A	Трубка маслоизмерительного щупа	0,7
13	C6241A	Прокладка трубки маслоизмерительного щупа	0,7
14	Z0001D	Масляный радиатор	1,1
15	C6235A	Маслозаборник масляного насоса с фильтром грубой очистки масла	0,8
17	C1260A	Крышка цепи привода ГРМ в сборе (WDCT, привод на одну ось)	10,3
	C1260A	Крышка цепи привода ГРМ в сборе (АКПП, полный привод)	11,5

№ п/п	Номер детали	Наименование детали	Количество				Коды применимых каталогов деталей	Серийный номер	Примечания
			2021		2022				
			WDCT	АКПП	WDCT	АКПП			
1	902900462J	Болт М6×14 с шестигранной головкой и фланцем	16	16					
2	10110652050000	Верхний масляный поддон	1	1					
3	10110772040000	Уплотнительное кольцо верхнего масляного поддона	1	1					
4	900000412J	Болт М8×25 с шестигранной головкой и фланцем	24	24					
5	10110662040000	Нижний масляный поддон в сборе	1	1					
6	9000030421	Болт М8×22 с шестигранной головкой и фланцем	2	2					
7	10110872040000	Резьбовая пробка для слива моторного масла	1	1					
8	10110862040000	Прокладка	1	1			Прокладка		
9	9000003321	Болт М6×12 с шестигранной головкой и фланцем	1	1					
10	10110442010100	Масляный фильтр	1	1					
11	10110102040000	Маслоизмерительный щуп	1	1					
12	10110152040000	Трубка маслоизмерительного щупа	1	1					
13	10110162010000	Прокладка трубки маслоизмерительного щупа	1	1					
14	10110452040000	Масляный радиатор	1	1					
15	10110172040000	Маслозаборник масляного насоса с фильтром грубой очистки масла	1	1					
16	9010002124	Болт М6×18 с цилиндрической головкой и внутренним шестигранником, в комплекте с конической пружинной шайбой	2	2					
17	10110752040000	Крышка цепи привода ГРМ в сборе	1	1					
18	10050351310100	Передний сальник	1	1					
19	10110692040000	Уплотнительное кольцо на впуске масляного насоса	1	1					

Система смазки

A-12_1

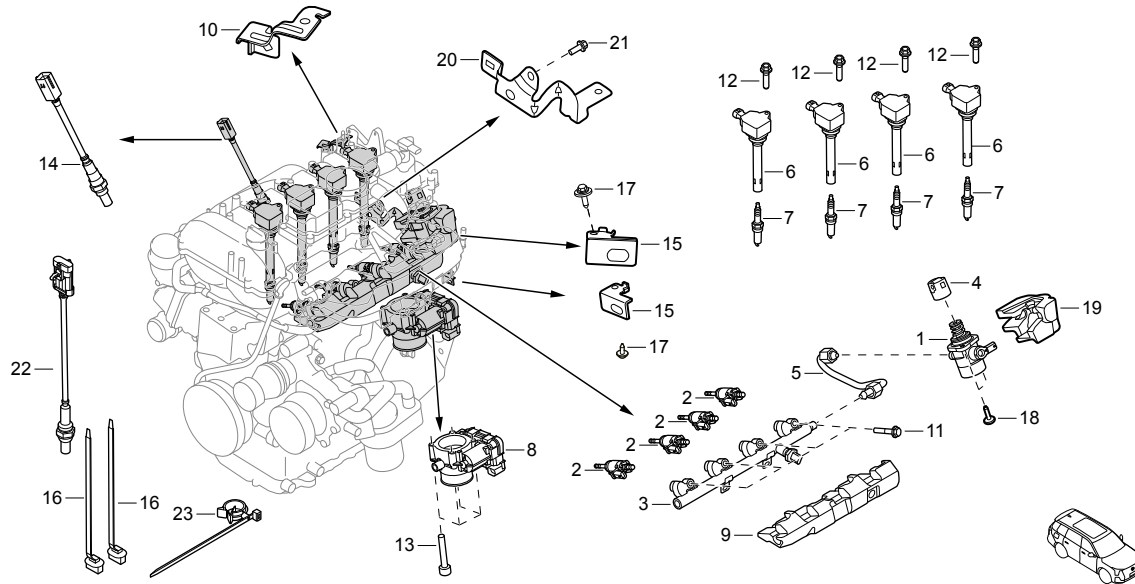
A



№ п/п	Код нормо-часов	Наименование операции	Нормо-часы
(17)	C1260A	Крышка цепи привода ГРМ в сборе (АКПП, привод на одну ось)	10,3
18	C2221A	Передний сальник	2,2
20	C6273	Уплотнительное кольцо посадочного места масляного фильтра	1,2
23	C6224	Штуцер масляного радиатора	0,7
24	C6269	Корпус масляного фильтра	1,2

№ п/п	Номер детали	Наименование детали	Количество				Коды применимых каталогов деталей	Серийный номер	Примечания
			2021		2022				
			WDCT	АКПП	WDCT	АКПП			
20	10110742040000	Уплотнительное кольцо посадочного места масляного фильтра	3	3					
21	902001533J	Болт М8×45 с шестигранной головкой и фланцем	1	1					
22	902001492J	Болт М6×40 с шестигранной головкой и фланцем	1	1					
23	10110462040000	Штуцер масляного радиатора	1	1					
24	10110552040000	Корпус масляного фильтра	1	1					
25	903000212A	Шпилька М8×12×20 с двусторонней резьбой, шестигранной головкой и углублением под Torx	2	2					
26	9000007711	Шестигранная гайка М8 с фланцем	2	2					

Система управления двигателем (1)



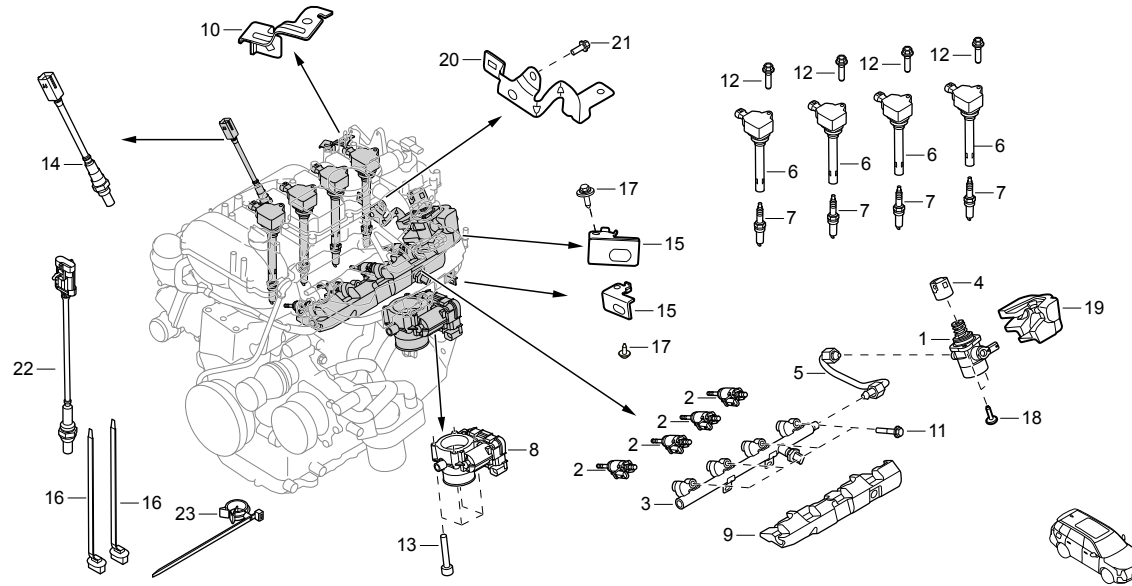
№ п/п	Код нормо-часов	Наименование операции	Нормо-часы
1	L1152	Топливный насос высокого давления	1,4
2	C3211A	Топливная форсунка	2,5
3	C3220A	Топливная рампа	2,5
4	L1153	Толкатель топливного насоса высокого давления	1,4
5	L1154	Топливная магистраль высокого давления	0,4
6	C3230A	Катушка зажигания	0,2
7	A1045A	Свеча зажигания	0,3
8	C3151A	Блок электронной дроссельной заслонки	1,2
9	C3212	Шумоизоляционный кожух топливной рампы	2,5
14	C1425A	Верхний датчик кислорода	0,4
19	L1156	Звукоизолирующий кожух топливного насоса высокого давления	1,4
22	C1440A	Нижний датчик кислорода	0,2

№ п/п	Номер детали	Наименование детали	Количество				Коды применимых каталогов деталей	Серийный номер	Примечания
			2021		2022				
			WDCT	АКПП	WDCT	АКПП			
1	10130052050000	Топливный насос высокого давления	1	1					
2	10130632050000	Топливная форсунка	4	4					
3	10130642050000	Топливная рампа	1	1					
4	10130382050000	Толкатель топливного насоса высокого давления	1	1					
5	10130402050000	Топливная магистраль высокого давления	1	1					
6	10130332050000	Катушка зажигания	4	4					
7	10130352050000	Свеча зажигания	4	4					
8	10130362050000	Блок электронной дроссельной заслонки	1	1					
9	10130492050000	Шумоизоляционный кожух топливной рампы	1	1					
10	10130172050100	Кронштейн разъема нижнего датчика кислорода	1	1					
11	9000004221	Болт М8×30 с шестигранной головкой и фланцем	4	4					
12	9000004421	Болт М6×30 с шестигранной головкой и фланцем	4	4					
13	9010002424	Болт М6×55 с цилиндрической головкой и внутренним шестигранником, в комплекте с конической пружинной шайбой	4	4					
14	10130202050100	Верхний датчик кислорода	1	1					
15	10130702050000	Кронштейн жгута проводов форсунки	1	1					
16	9130000451	Пластиковая стяжная лента 6×154	2	2					
17	904000251A	Саморез с шестигранной головкой и фланцем в комплекте с шайбой	1	1					
18	9040000139	Винт М8×20 с цилиндрической головкой и внутренним шестигранником под Torx	2	2					
19	10130482050000	Звукоизолирующий кожух топливного насоса высокого давления	1	1					

Система управления двигателем (1)

A-13_1

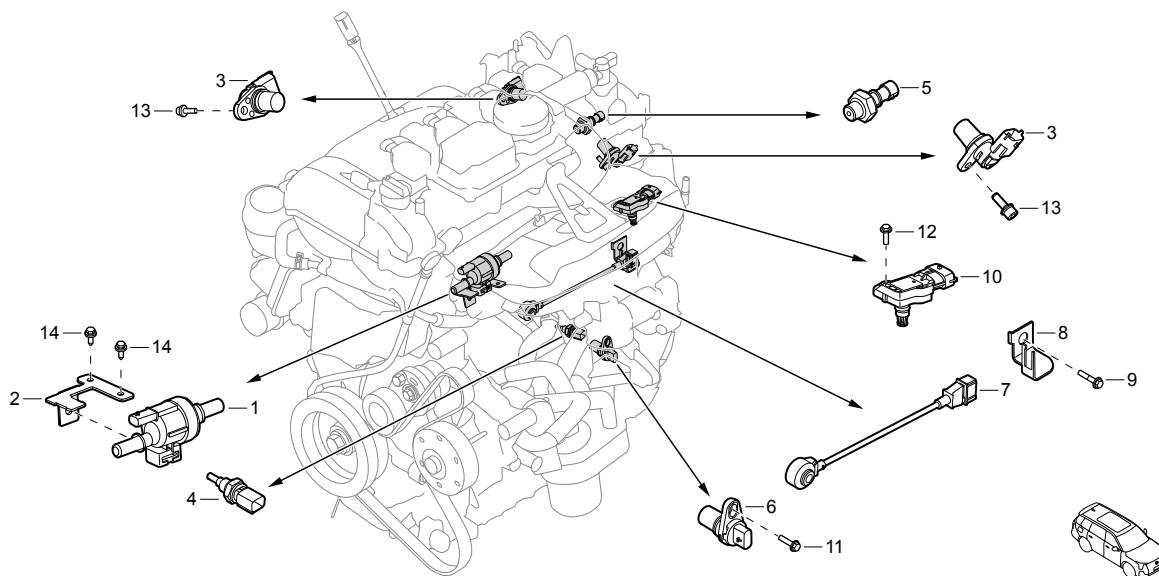
A



№ п/п	Код нормо-часов	Наименование операции	Нормо-часы

№ п/п	Номер детали	Наименование детали	Количество				Коды применимых каталогов деталей	Серийный номер	Примечания
			2021		2022				
			WDCT	АКПП	WDCT	АКПП			
20	10130762050000	Кронштейн разъема нижнего датчика кислорода (2)	1	1					
21	9000003821	Болт М8×12 с шестигранной головкой и фланцем	1	1					
22	1120004CAD0100	Нижний датчик кислорода	1	1					
23	1120013AAF0000	Стяжной хомут 4,7×155	1	1					

Система управления двигателем (2)



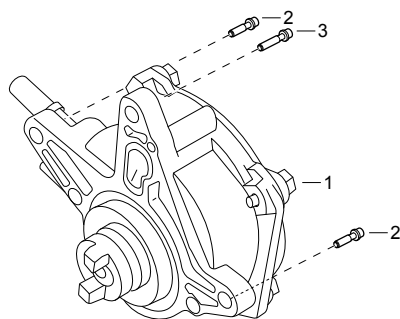
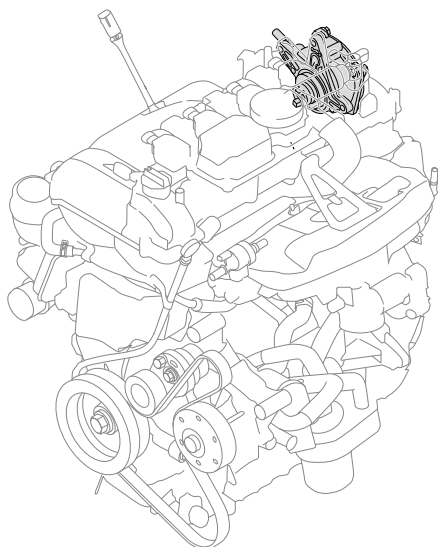
№ п/п	Код нормо- часов	Наименование операции	Нормо- часы
1	C7041A	Вентиляционный клапан адсорбера	0,1
3	C1450A	Датчик фазы (выпуск)	0,2
	C1450A	Датчик фазы (впуск)	0,5
4	C1420A	Датчик температуры охлаждающей жидкости	1,3
5	C1460A	Реле давления масла	0,3
6	C1415A	Датчик оборотов (скорость вращения двигателя)	1,3
7	C1445A	Датчик детонации	1,3
10	C1435A	Датчик температуры и давления воздуха на впуске (во впускном коллекторе)	0,1

№ п/п	Номер детали	Наименование детали	Количество				Коды применимых каталогов деталей	Серийный номер	Примечания
			2021		2022				
			WDCT	АКПП	WDCT	АКПП			
1	10130061530000	Вентиляционный клапан адсорбера	1	1					
2	10130072050000	Кронштейн вентиляционного клапана адсорбера	1	1					
3	10130152010000	Датчик фазы	2	2					
4	10130192040000	Датчик температуры охлаждающей жидкости	1	1					
5	10130242010000	Реле давления масла	1	1					
6	10130252040000	Датчик оборотов	1	1					
7	10130271310000	Датчик детонации	1	1					
8	10130282040000	Кронштейн датчика детонации	1	1					
9	9000004221	Болт М8×30 с шестигранной головкой и фланцем	1	1					
10	10130141560000	Датчик температуры и давления воздуха на впуске	1	1					
11	10020292010000	Болт М6×16	1	1					
12	9000016621	Болт М5×16 с шестигранной головкой и фланцем	1	1					
13	9010002124	Болт М6×18 с цилиндрической головкой и внутренним шестигранником, в комплекте с конической пружинной шайбой	2	2					
14	904000251A	Саморез с шестигранной головкой и фланцем в комплекте с шайбой	2	2					

Механический вакуумный насос

A-14_1

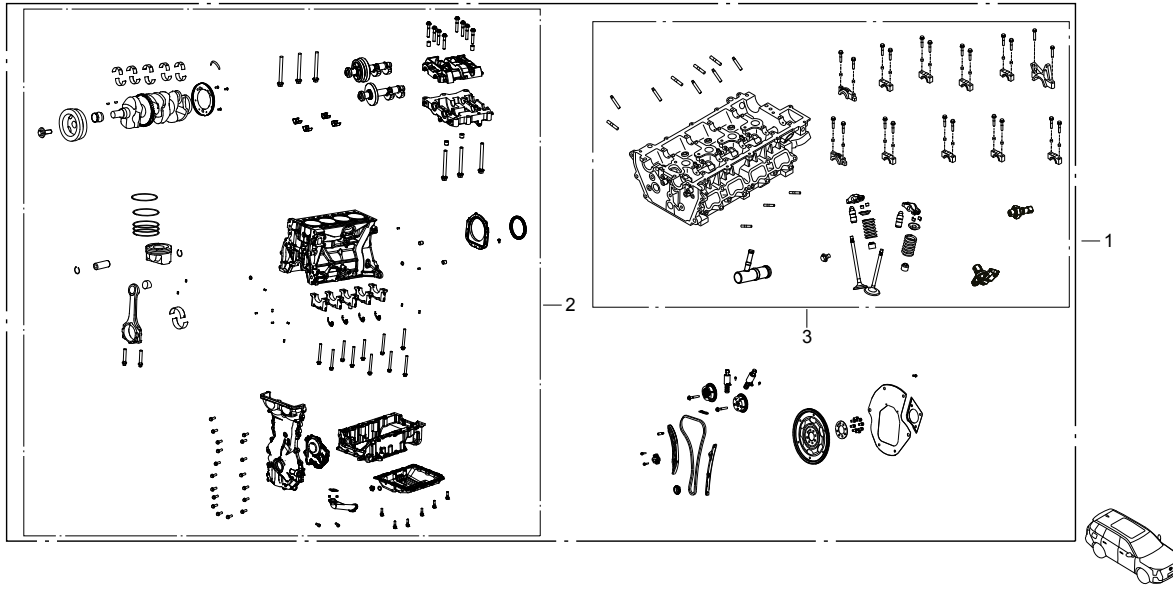
A



№ п/п	Код нормо- часов	Наименование операции	Нормо- часы
1	G2060A	Вакуумный насос	0,3

№ п/п	Номер детали	Наименование детали	Количество				Коды применимых каталогов деталей	Серийный номер	Примечания
			2021		2022				
			WDCT	АКПП	WDCT	АКПП			
1	3560003ARX0002	Вакуумный насос	1	1					
2	10110092010000	Болт М6×28	2	2					
3	901000292J	Болт М6×40 с цилиндрической головкой и внутренним шестигранником, в комплекте с конической пружинной шайбой	1	1					

Детали двигателя



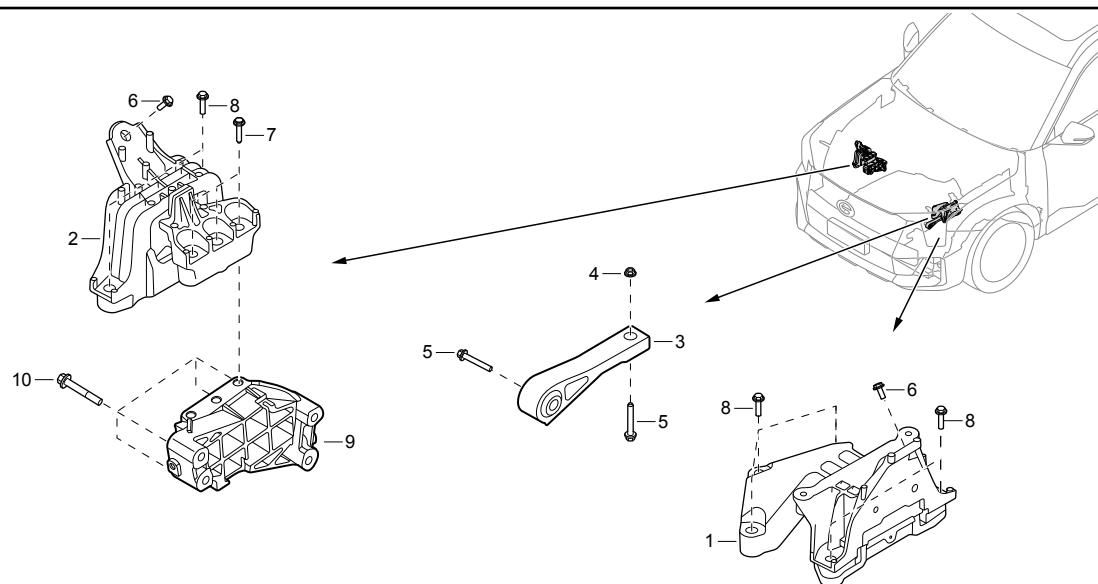
№ п/п	Код нормо- часов	Наименование операции	Нормо- часы

№ п/п	Номер детали	Наименование детали	Количество				Коды применимых каталогов деталей	Серийный номер	Примечания
			2021		2022				
			WDCT	АКПП	WDCT	АКПП			
1	88100012050000	Комплект деталей двигателя	1	1			0A7, 0A8, 0A82, 0A83, 0A84, 0B7, 0B71, 0B72, 0B73, 0B9, 0B91		
2	88100022050000	Комплект деталей блока цилиндров	1	1			0A7, 0A8, 0A82, 0A83, 0A84, 0B7, 0B71, 0B72, 0B73, 0B9, 0B91		
3	88100032050000	Комплект деталей головки блока цилиндров	1	1			0A7, 0A8, 0A82, 0A83, 0A84, 0B7, 0B71, 0B72, 0B73, 0B9, 0B91		

Подвеска силового агрегата (WDCT)

A- 16_1

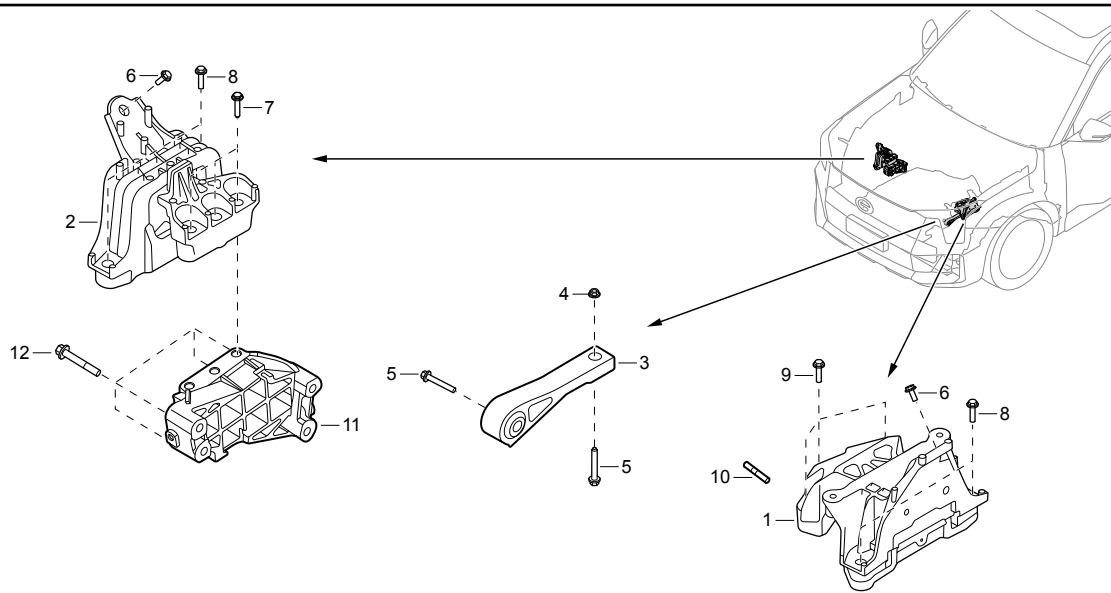
A



№ п/п	Код нормо- часов	Наименование операции	Нормо- часы
1	С1110А	Левая опора двигателя	0,8
2	С1120А	Правая опора двигателя	0,8
3	Н1613А	Продольная тяга	0,4
9	L1112	Кронштейн опоры двигателя	6,5

№ п/п	Номер детали	Наименование детали	Количество				Коды применимых каталогов деталей	Серийный номер	Примечания
			2021		2022				
			WDCT	АКПП	WDCT	АКПП			
1	2420003DRS0100	Левая опора двигателя	1				0W5		
2	2420005DRS0000	Правая опора двигателя	1				0W5		
3	2420010DRS0000	Продольная тяга	1				0W5		
4	9000019724	Шестигранная гайка М14×1,5 с фланцем	1				0W5		
5	9000027734	Болт М14×1,5×85 с шестигранной головкой и фланцем	2				0W5		
6	9000028239	Болт М12×1,25×37 с шестигранной головкой и фланцем	2				0W5		
7	9000028334	Болт М12×1,25×60 с шестигранной головкой и фланцем	3				0W5		
8	902001213J	Болт М12×1,25×55 с шестигранной головкой и фланцем	7				0W5		
9	10010052040100	Кронштейн опоры двигателя	1				0W5		
10	9000024034	Болт М10×1,25×75 с шестигранной головкой и фланцем	4				0W5		

Подвеска силового агрегата (АКПП)



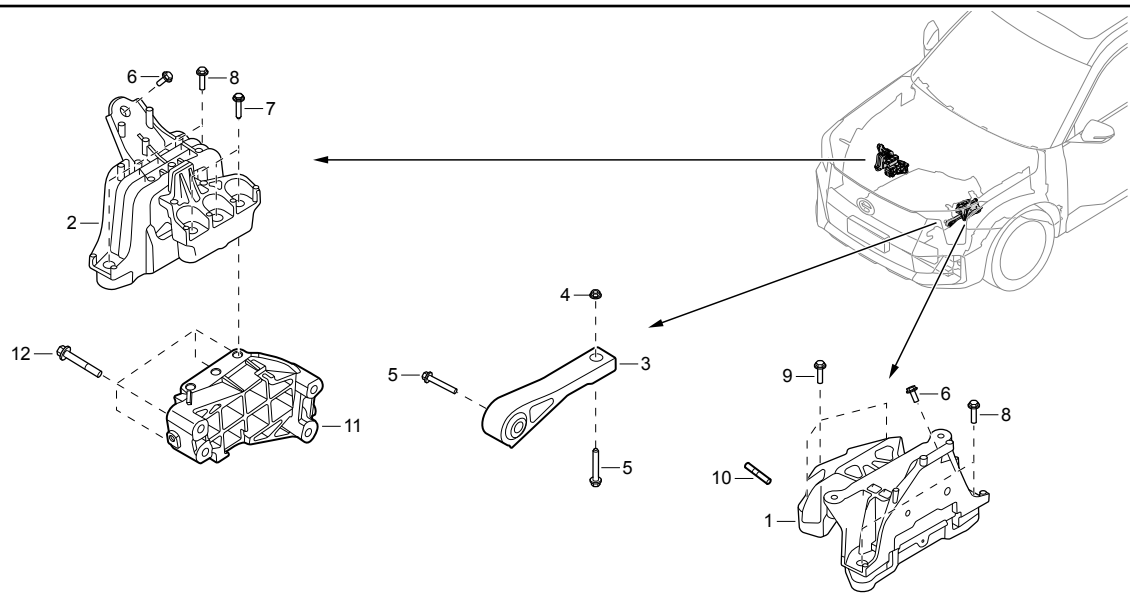
№ п/п	Код нормо-часов	Наименование операции	Нормо-часы
1	C1110A	Левая опора двигателя	0,8
2	C1120A	Правая опора двигателя	0,8
3	H1613A	Продольная тяга	0,4
11	L1112	Кронштейн опоры двигателя (АКПП, привод на одну ось)	6,5
	L1112	Кронштейн опоры двигателя (АКПП, полный привод)	7,5

№ п/п	Номер детали	Наименование детали	Количество				Коды применимых каталогов деталей	Серийный номер	Примечания
			2021		2022				
			WDCT	АКПП	WDCT	АКПП			
1	2420003DRS0000	Левая опора двигателя		1			0A7, 0A8, 0A82, 0A83, 0A84, 0B7, 0B71, 0B72, 0B73, 0B9, 0B91		
2	2420005DRS0000	Правая опора двигателя		1			0A7, 0A8, 0A82, 0A83, 0A84, 0B7, 0B71, 0B72, 0B73, 0B9, 0B91		
3	2420010DRS0000	Продольная тяга		1			0A7, 0A8, 0A82, 0A83, 0A84, 0B7, 0B71, 0B72, 0B73, 0B9, 0B91		
4	9000019724	Шестигранная гайка M14×1,5 с фланцем		1			0A7, 0A8, 0A82, 0A83, 0A84, 0B7, 0B71, 0B72, 0B73, 0B9, 0B91		
5	9000027734	Болт M14×1,5×85 с шестигранной головкой и фланцем		2			0A7, 0A8, 0A82, 0A83, 0A84, 0B7, 0B71, 0B72, 0B73, 0B9, 0B91		
6	9000028239	Болт M12×1,25×37 с шестигранной головкой и фланцем		2			0A7, 0A8, 0A82, 0A83, 0A84, 0B7, 0B71, 0B72, 0B73, 0B9, 0B91		
7	9000028334	Болт M12×1,25×60 с шестигранной головкой и фланцем		3			0A7, 0A8, 0A82, 0A83, 0A84, 0B7, 0B71, 0B72, 0B73, 0B9, 0B91		
8	902001213J	Болт M12×1,25×55 с шестигранной головкой и фланцем		4			0A7, 0A8, 0A82, 0A83, 0A84, 0B7, 0B71, 0B72, 0B73, 0B9, 0B91		
9	902900373M	Болт M12×55 с шестигранной головкой и фланцем		1			0A7, 0A8, 0A82, 0A83, 0A84, 0B7, 0B71, 0B72, 0B73, 0B9, 0B91		
10	903900293M	Шпилька M12×1,75×24×M12×1,25×50 с двусторонней резьбой, шестигранной головкой и углублением под Torx		2			0A7, 0A8, 0A82, 0A83, 0A84, 0B7, 0B71, 0B72, 0B73, 0B9, 0B91		
11	10010052040100	Кронштейн опоры двигателя		1			0A7, 0A8, 0A82, 0A83, 0A84, 0B7, 0B71, 0B72, 0B73, 0B9, 0B91		

Подвеска силового агрегата (АКПП)

A-16_2

A



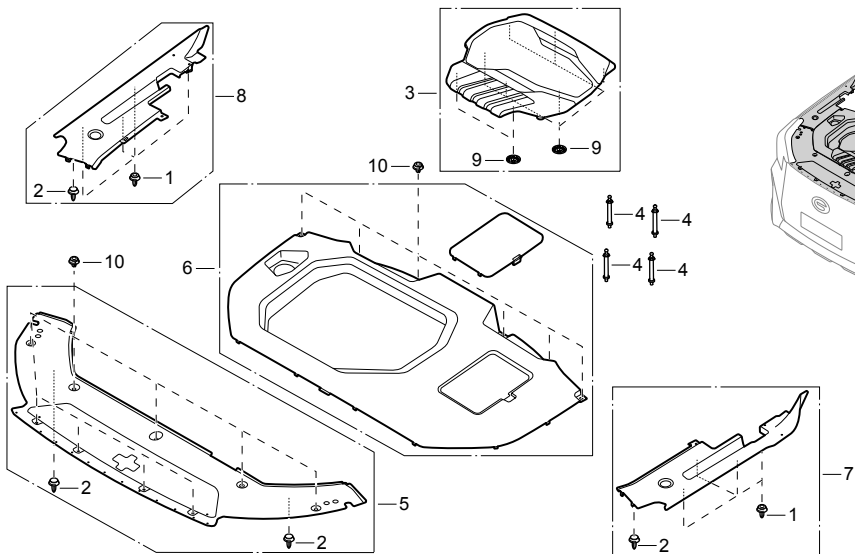
№ п/п	Код нормо-часов	Наименование операции	Нормо-часы

№ п/п	Номер детали	Наименование детали	Количество		Коды применимых каталогов деталей	Серийный номер	Примечания
			2021	2022			

12	9000024034	Болт М10×1,25×75 с шестигранной головкой и фланцем	4		0A7, 0A8, 0A82, 0A83, 0A84, 0B7, 0B71, 0B72, 0B73, 0B9, 0B91		
----	------------	--	---	--	--	--	--

B- 1_1

Защитные панели двигателя и моторного отсека

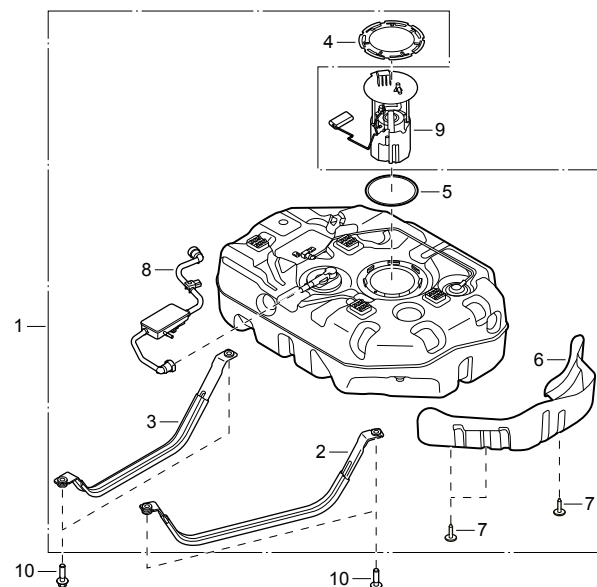
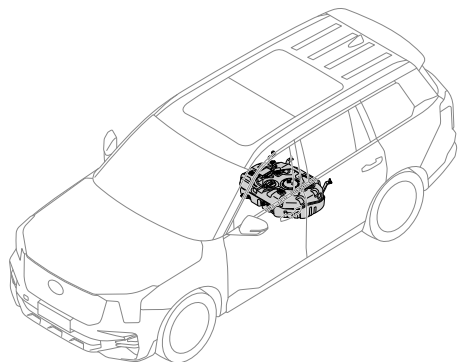


№ п/п	Код нормо- часов	Наименование операции	Нормо- часы
3	V3330A	Защитная панель двигателя	0,1
5	V3331	Передняя защитная панель моторного отсека	0,1
6	V3332	Задняя защитная панель моторного отсека	0,2
7	V3311C	Защитная панель со стороны левого крыла	0,1
8	V3312C	Защитная панель со стороны правого крыла	0,1

№ п/п	Номер детали	Наименование детали	Количество				Коды применимых каталогов деталей	Серийный номер	Примечания
			2021		2022				
			WDCT	АКПП	WDCT	АКПП			
1	6740023CAC0000	Клипса верхней панели со стороны крыла	8	8					
2	6740024BAL0000	Клипса верхней панели со стороны крыла, t1,5	4	4					
3	7160003CAD0201L2Z	Защитная панель двигателя	1	1					
	7160003CAD0202L2Z	Защитная панель двигателя	1	1					
4	7160013ASV0000	Болт с шаровой головкой	4	4		0W5, 0A7, 0B7, 0B71, 0B72, 0B73			
	7160013DRS0000	Болт с шаровой головкой		4		0A8, 0A82, 0A83, 0A84, 0B9, 0B91			
5	7160018DRS0000M10	Передняя защитная панель моторного отсека	1	1					
6	7160019DRS0000M10	Задняя защитная панель моторного отсека		1		0A8, 0A82, 0A83, 0A84, 0B9, 0B91			
7	7160061DRS0000M10	Защитная панель со стороны левого крыла	1	1					
8	7160062DRS0000M10	Защитная панель со стороны правого крыла	1	1					
9	6730095ASV0000	Резьбовой пистон под винт M5	16	16					
10	9110015651	Винт Ø8,0	9	9		0W5, 0A7, 0B7, 0B71, 0B72, 0B73			
	9110015651	Винт Ø8,0		15		0A8, 0A82, 0A83, 0A84, 0B9, 0B91			

Топливный бак (привод на одну ось)

В- 2_1



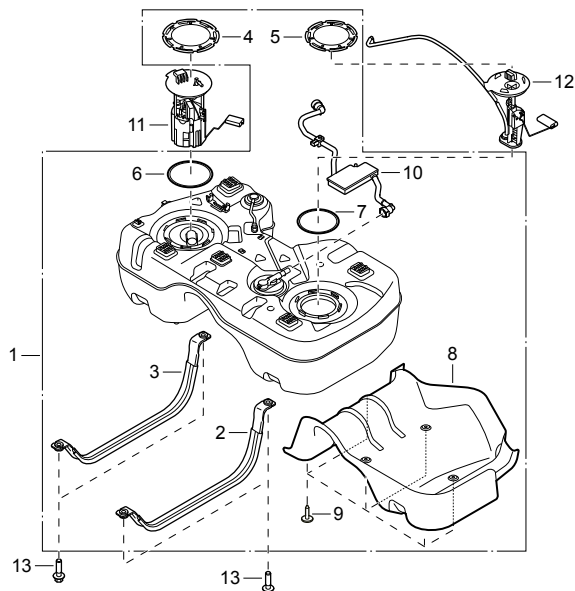
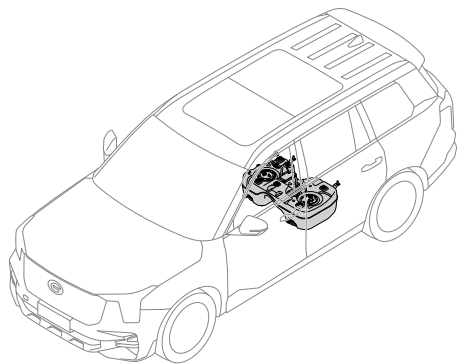
№ п/п	Код нормо-часов	Наименование операции	Нормо-часы
1	C7010A	Топливный бак в сборе (привод на одну ось)	0,9
2	C7014	Левая стальная лента крепления топливного бака	0,4
3	C7014	Правая стальная лента крепления топливного бака	0,4
4	C7034	Крышка топливного насоса	0,6
5	C7024	Уплотнительное кольцо крышки топливного насоса	0,6
6	C5132A	Теплоизоляционный экран топливного бака	0,8
8	C7039	Топливная магистраль (привод на одну ось)	1,0
9	C7020A	Топливный насос	0,6

№ п/п	Номер детали	Наименование детали	Количество				Коды применимых каталогов деталей	Серийный номер	Примечания
			2021		2022				
			WDCT	АКПП	WDCT	АКПП			
1	2110003DRS0000	Топливный бак в сборе	1	1			0W5, 0A7, 0A8, 0A82, 0A83, 0A84		
2	2110005DRS0000	Левая стальная лента крепления топливного бака	1	1			0W5, 0A7, 0A8, 0A82, 0A83, 0A84		
3	2110009DRS0000	Правая стальная лента крепления топливного бака	1	1			0W5, 0A7, 0A8, 0A82, 0A83, 0A84		
4	2110014ARX0200	Крышка топливного насоса	1	1			0W5, 0A7, 0A8, 0A82, 0A83, 0A84		
5	2110015ARX0200	Уплотнительное кольцо крышки топливного насоса	1	1			0W5, 0A7, 0A8, 0A82, 0A83, 0A84		
6	2110019DRS0000	Теплоизоляционный экран топливного бака	1	1			0W5, 0A7, 0A8, 0A82, 0A83, 0A84		
7	2110024DRS0000	Винт	3	3			0W5, 0A7, 0A8, 0A82, 0A83, 0A84		
8	2110035DRS0000	Топливная магистраль	1	1			0W5, 0A7, 0A8, 0A82, 0A83, 0A84		
9	2120003DRS0000	Топливный насос	1	1			0W5, 0A7, 0A8, 0A82, 0A83, 0A84		
10	901900233J	Болт М8×40 с шестигранной головкой и фланцем (LD), в комплекте с плоской шайбой, тип А	4	4			0W5, 0A7, 0A8, 0A82, 0A83, 0A84		

В

Топливный бак (полный привод)

B

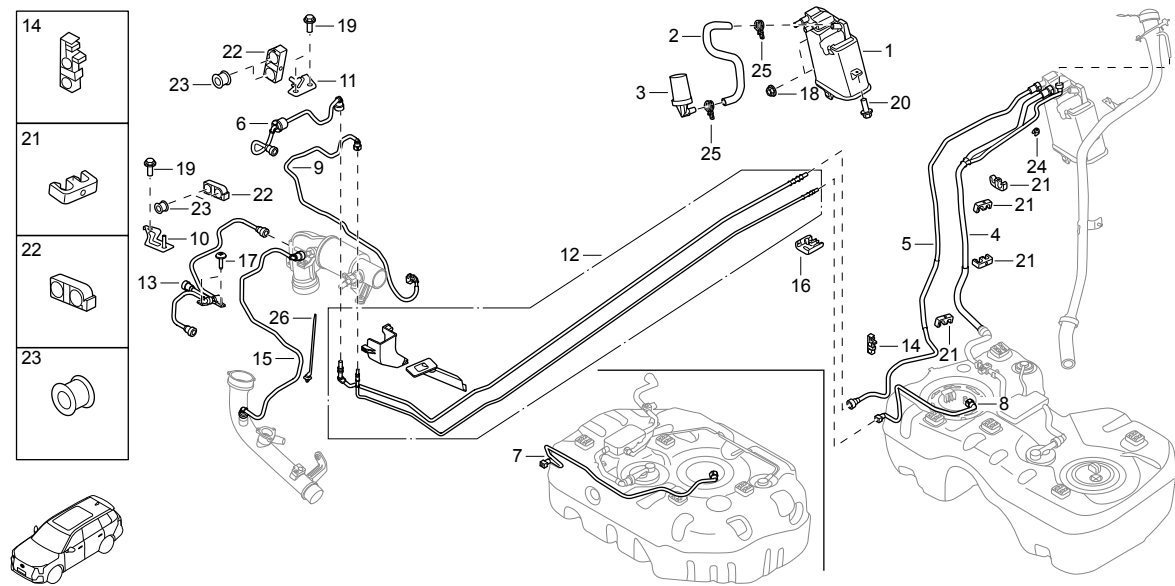


№ п/п	Код нормо-часов	Наименование операции	Нормо-часы
1	C7010A	Топливный бак в сборе (полный привод)	2,7
2	C7014	Левая стальная лента крепления топливного бака	0,4
3	C7014	Правая стальная лента крепления топливного бака	0,4
4	C7034	Крышка топливного насоса	0,6
5	C7034	Крышка топливного насоса	0,6
6	C7024	Уплотнительное кольцо крышки топливного насоса	0,6
7	C7024	Уплотнительное кольцо крышки топливного насоса (полный привод)	0,6
8	C5132A	Теплоизоляционный экран топливного бака	0,8
10	C7039	Топливная магистраль (полный привод)	2,8
11	C7020A	Топливный насос	0,6
12	C7012	Вспомогательный топливный насос	1,1

№ п/п	Номер детали	Наименование детали	Количество				Коды применимых каталогов деталей	Серийный номер	Примечания
			2021		2022				
			WDCT	АКПП	WDCT	АКПП			
1	2110003DRS0100	Топливный бак в сборе		1			0B7, 0B71, 0B72, 0B73, 0B9, 0B91		
2	2110005DRS0100	Левая стальная лента крепления топливного бака		1			0B7, 0B71, 0B72, 0B73, 0B9, 0B91		
3	2110009DRS0100	Правая стальная лента крепления топливного бака		1			0B7, 0B71, 0B72, 0B73, 0B9, 0B91		
4	2110014ARX0200	Крышка топливного насоса		1			0B7, 0B71, 0B72, 0B73, 0B9, 0B91		
5	2110014DRS0000	Крышка топливного насоса		1			0B7, 0B71, 0B72, 0B73, 0B9, 0B91		
6	2110015ARX0200	Уплотнительное кольцо крышки топливного насоса		1			0B7, 0B71, 0B72, 0B73, 0B9, 0B91		
7	2110015DRS0000	Уплотнительное кольцо крышки топливного насоса		1			0B7, 0B71, 0B72, 0B73, 0B9, 0B91		
8	2110019DRS0100	Теплоизоляционный экран топливного бака		1			0B7, 0B71, 0B72, 0B73, 0B9, 0B91		
9	2110024DRS0000	Винт		6			0B7, 0B71, 0B72, 0B73, 0B9, 0B91		
10	2110035DRS0100	Топливная магистраль		1			0B7, 0B71, 0B72, 0B73, 0B9, 0B91		
11	2120003DRS0100	Топливный насос		1			0B7, 0B71, 0B72, 0B73, 0B9, 0B91		
12	2120004DRS0000	Вспомогательный топливный насос		1			0B7, 0B71, 0B72, 0B73, 0B9, 0B91		
13	901900233J	Болт М8×40 с шестигранной головкой и фланцем (LD), в комплекте с плоской шайбой, тип А		4			0B7, 0B71, 0B72, 0B73, 0B9, 0B91		

Топливные магистрали и соединительные детали

В- 3_1



№ п/п	Код нормо-часов	Наименование операции	Нормо-часы
1	C7040A	Адсорбер	0,5
2	C7028	Атмосферный патрубок адсорбера I	0,4
3	C7029	Фильтр адсорбера	0,4
4	C7025	Шланг подачи воздуха в адсорбер	0,6
5	C7026	Шланг отвода воздуха из адсорбера I	0,7
6	C7027	Шланг отвода воздуха из адсорбера III	0,1
7	C7106A	Топливный шланг (привод на одну ось)	0,9
8	C7106A	Топливный шланг (полный привод)	2,7
9	C7071A	Шланг подачи топлива в двигатель	0,3
12	C7032	Трубопроводы подачи топлива и отвода паров топлива II	0,8
13	C7015	Трубка отвода паров топлива	0,2
15	C7037	Трубопровод отвода паров топлива I	0,2

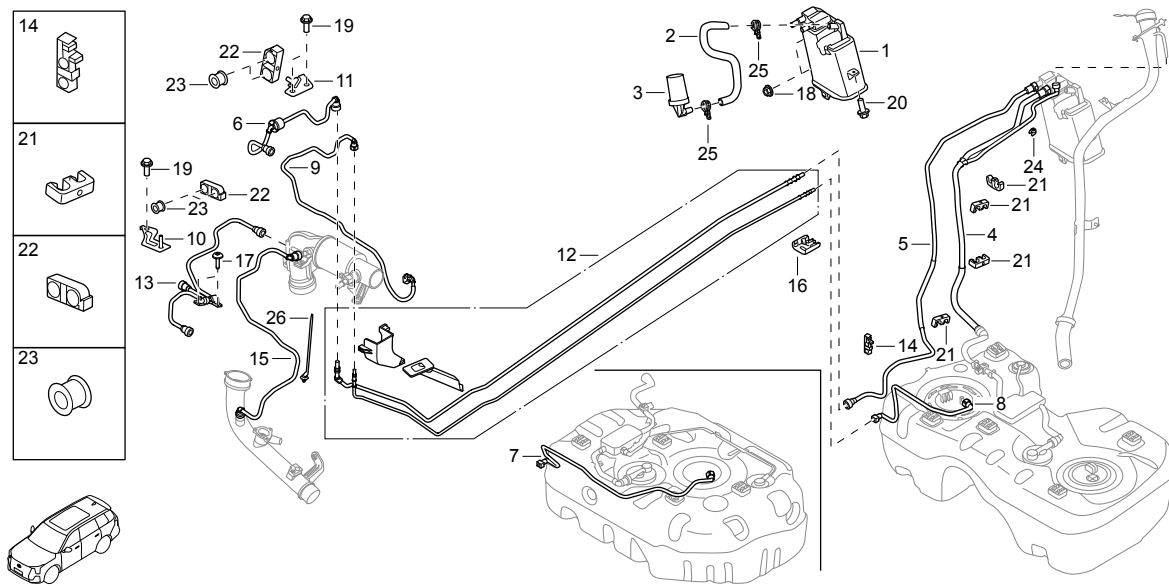
№ п/п	Номер детали	Наименование детали	Количество				Коды применимых каталогов деталей	Серийный номер	Примечания
			2021		2022				
			WDCT	АКПП	WDCT	АКПП			
1	2140003CAD0000	Адсорбер	1	1					
2	2140007DRS0000	Атмосферный патрубок адсорбера I	1	1					
3	2140008ASV0000	Фильтр адсорбера	1	1					
4	2150023DRS0000	Шланг подачи воздуха в адсорбер	1	1					
5	2150024DRS0000	Шланг отвода воздуха из адсорбера I	1	1					
6	2150026DRS0000	Шланг отвода воздуха из адсорбера III	1	1					
7	2150028DRS0000	Топливный шланг	1	1		0W5, 0A7, 0A8, 0A82, 0A83, 0A84			
8	2150028DRS0100	Топливный шланг	1	1		0B7, 0B71, 0B72, 0B73, 0B9, 0B91			
9	2150033DRS0000	Шланг подачи топлива в двигатель	1	1					
10	2150035CAD0000	Кронштейн топливопровода	1	1					
11	2150035DRS0000	Кронштейн топливопровода	1	1					
12	2150036DRS0000	Трубопроводы подачи топлива и отвода паров топлива II	1	1					
13	2150048CAD0100	Трубка отвода паров топлива	1	1					
14	2150049BAL0000	Хомут крепления четырех трубопроводов Ø5,2 (2) / Ø10 (2)	1	1					
15	2150054DRS0000	Трубопровод отвода паров топлива I	1	1					
16	2150060DRS0000	Пластиковая клипса топливопровода	1	1					
17	9000000211	Саморез с плоскоконической головкой, крестообразным шлицем и большой кольцевой шайбой ST4,8×16	2	2					
18	9000007611	Шестигранная гайка М6 с фланцем	2	2					
19	9000008321	Болт М6×12 с шестигранной головкой и фланцем	3	3					

В

В- 3_1

Топливные магистрали и соединительные детали

В

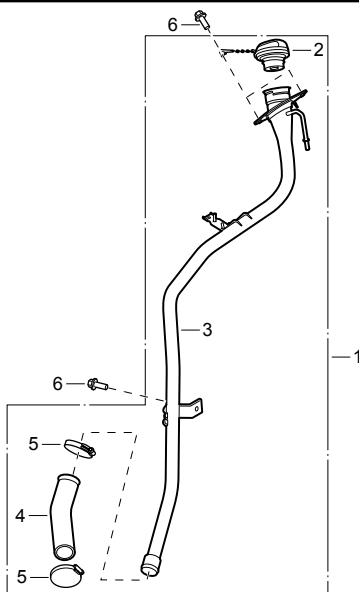
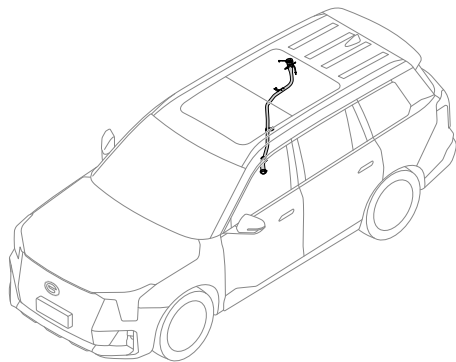


№ п/п	Код нормо- часов	Наименование операции	Нормо- часы

№ п/п	Номер детали	Наименование детали	Количество				Коды применимых каталогов деталей	Серийный номер	Примечания
			2021		2022				
			WDCT	АКПП	WDCT	АКПП			
20	9000012121	Болт М6×16 с шестигранной головкой и фланцем	1	1					
21	9110012351	Хомут крепления двух трубопроводов Ø16-Ø10	4	4					
22	9110012951	Опора хомута крепления двух трубопроводов	2	2					
23	9110013031	Резиновая защитная втулка Ø10	4	4					
24	9110013651	Хомут крепления одного трубопровода Ø8	1	1					
25	9120002011	Зажимной хомут Ø23×12, тип С	2	2					
26	9130000351	Пластиковая стяжная лента 5,3×160	1	1					

Заправочная горловина топливного бака

В- 4_1



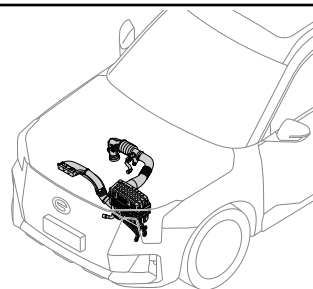
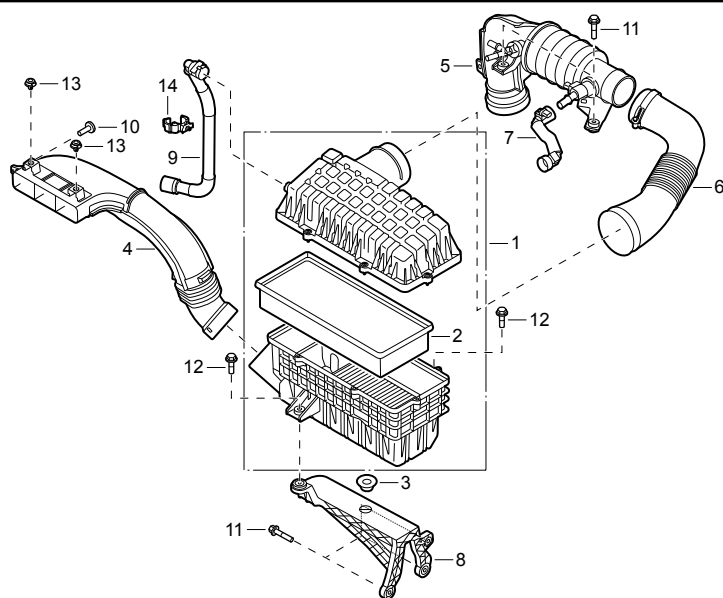
№ п/п	Код нормо- часов	Наименование операции	Нормо- часы
1	C7050A	Заправочная горловина топливного бака в сборе	0,8
2	W3026	Пробка топливного бака	0,1
3	C7051A	Жесткий топливозаправочный патрубок	0,9
4	C7052A	Топливозаправочный шланг	0,4

В

№ п/п	Номер детали	Наименование детали	Количество				Коды применимых каталогов деталей	Серийный номер	Примечания
			2021		2022				
			WDCT	АКПП	WDCT	АКПП			
1	2160003DRS0000	Заправочная горловина топливного бака в сборе	1	1					
2	2150004DRS0000	Пробка топливного бака	1	1					
3	2160005DRS0000	Жесткий топливозаправочный патрубок	1	1					
4	2160006DRS0000	Топливозаправочный шланг	1	1					
5	2160017ARX0000	Червячный хомут	2	2					
6	9000012121	Болт М6×16 с шестигранной головкой и фланцем	3	3					

В- 5_1

Система впуска

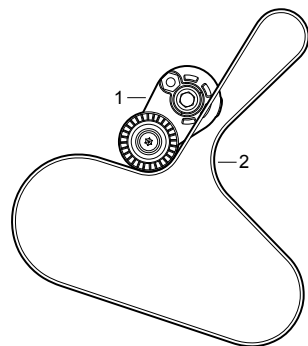


№ п/п	Код нормо- часов	Наименование операции	Нормо- часы
1	C4110A	Воздушный фильтр	0,2
2	C4112A	Фильтрующий элемент воздушного фильтра	0,1
4	C4031A	Впускной патрубок	0,1
5	C4033A	Воздуховод	0,3
6	C4032A	Патрубок подачи воздуха	0,1
7	C3404	Патрубок вентиляции картера	0,1
8	C4111A	Кронштейн крепления воздушного фильтра	0,3
9	C4122	Патрубок сброса давления	0,2

№ п/п	Номер детали	Наименование детали	Количество				Коды применимых каталогов деталей	Серийный номер	Примечания
			2021		2022				
			WDCT	АКПП	WDCT	АКПП			
1	2010003DRS0000M10	Воздушный фильтр	1	1					
2	2010005DRS0000	Фильтрующий элемент воздушного фильтра	1	1					
3	2010013ARX0000	Резиновый демпфер воздушного фильтра	1	1					
4	2020003DRS0000M10	Впускной патрубок	1	1					
5	2030003DRS0000M10	Воздуховод	1	1					
6	2030004DRS0000M10	Патрубок подачи воздуха	1	1					
7	2030005DRS0100	Патрубок вентиляции картера	1	1					
8	2040003DRS0000	Кронштейн крепления воздушного фильтра	1	1					
9	2330014DRS0000	Патрубок сброса давления	1	1					
10	9000005211	Саморез ST4, 8×16 с полукруглой головкой и крестообразным шлицем, в комплекте с шайбой, тип С	1	1					
11	9000016921	Болт М6×30 с шестигранной головкой и фланцем	5	5					
12	9000017221	Болт М8×30 с шестигранной головкой и фланцем	2	2					
13	9110007611	Клипса Ø11,5	2	2					
14	9110013351	Хомут крепления одного трубопровода Ø22,5	1	1					

Поликлиновый приводной ремень и натяжитель ремня

В-6_1



№ п/п	Код нормо- часов	Наименование операции	Нормо- часы
1	С1321А	Натяжитель приводного ремня	0,4
2	С1320А	Поликлиновый приводной ремень	0,5

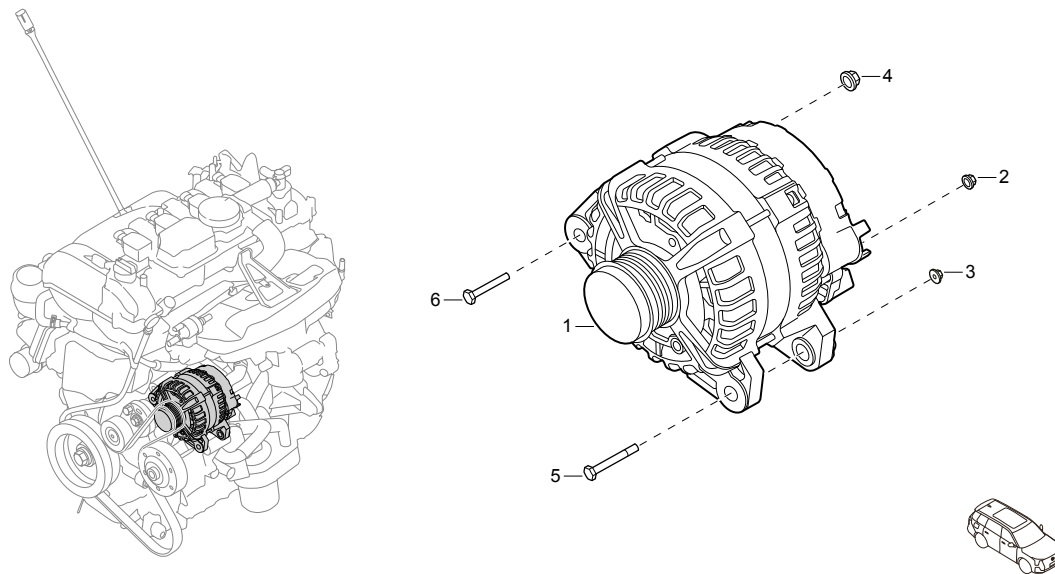
В

№ п/п	Номер детали	Наименование детали	Количество				Коды применимых каталогов деталей	Серийный номер	Примечания
			2021		2022				
			WDCT	АКПП	WDCT	АКПП			
1	10070062040000	Натяжитель приводного ремня	1	1					
2	10070072050000	Поликлиновый приводной ремень	1	1					

B-7_1

Генератор

B

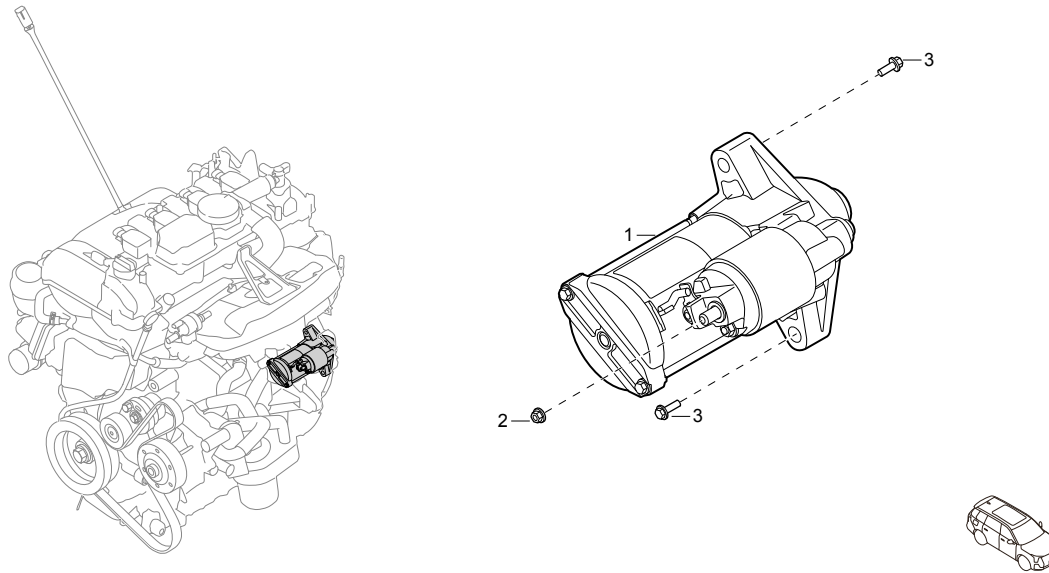


№ п/п	Код нормо-часов	Наименование операции	Нормо-часы
1	L1110A	Генератор в сборе	2,0

№ п/п	Номер детали	Наименование детали	Количество				Коды применимых каталогов деталей	Серийный номер	Примечания
			2021		2022				
			WDCT	АКПП	WDCT	АКПП			
1	8210003CAD0000	Генератор в сборе	1	1					
2	9000007721	Шестигранная гайка М8 с фланцем	1	1					
3	9000007814	Шестигранная гайка М10×1,25 с фланцем	1	1					
4	9000019624	Шестигранная гайка М12×1,25 с фланцем	1	1					
5	9020001679	Болт М12×1,25×110 с шестигранной головкой	1	1					
6	9020003624	Болт М10×1,25×80 с шестигранной головкой	1	1					

Стартер

В- 8_1



№ п/п	Код нормо- часов	Наименование операции	Нормо- часы
1	L1212A	Стартер в сборе	1,4

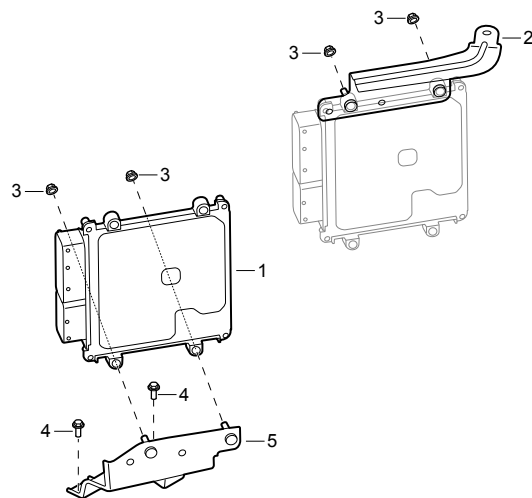
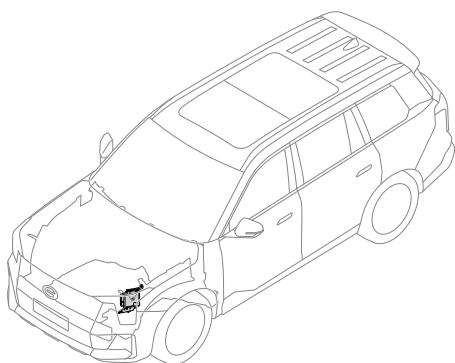
В

№ п/п	Номер детали	Наименование детали	Количество				Коды применимых каталогов деталей	Серийный номер	Примечания
			2021		2022				
			WDCT	АКПП	WDCT	АКПП			
1	8215003CAD0000	Стартер в сборе	1	1					
2	9000007721	Шестигранная гайка М8 с фланцем	1	1					
3	9020001834	Болт М10×1,25×45 с шестигранной головкой и фланцем	2	2					

В- 9_1

Система управления двигателем

В



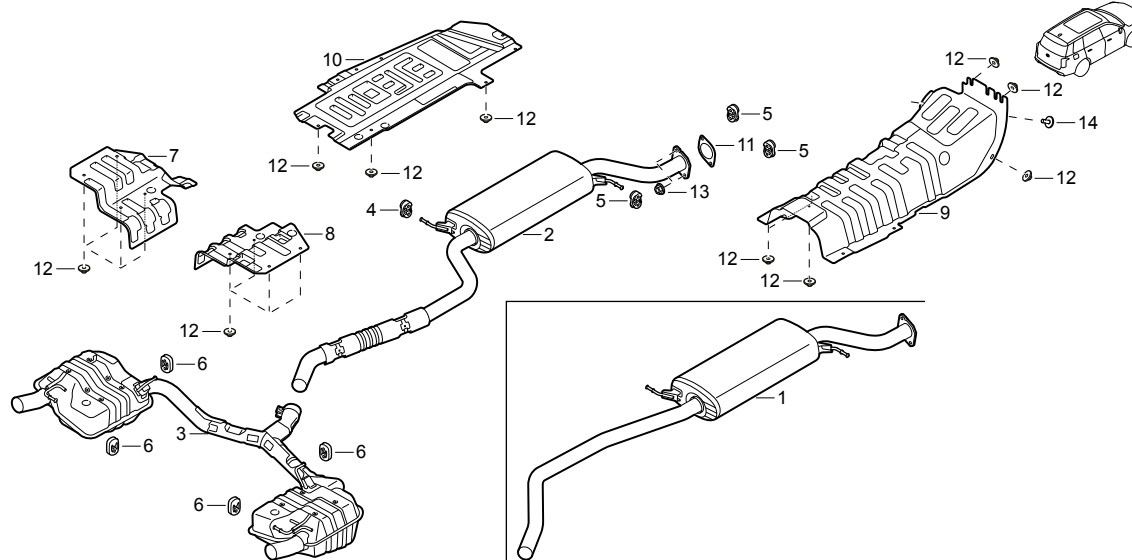
№ п/п	Код нормо- часов	Наименование операции	Нормо- часы
-------	---------------------	-----------------------	----------------

1	С1405А	Блок управления двигателем	0,2
---	--------	----------------------------	-----

№ п/п	Номер детали	Наименование детали	Количество				Коды применимых каталогов деталей	Серийный номер	Примечания
			2021		2022				
			WDCT	АКПП	WDCT	АКПП			
1	1120003DRS0200	Блок управления двигателем	1				0W5		
	1120003DRS0400	Блок управления двигателем		1			0A7, 0A8, 0A82, 0A83, 0A84		
	1120003DRS0500	Блок управления двигателем		1			0B7, 0B71, 0B72, 0B73, 0B9, 0B91		
2	4011049DRS0000	Кронштейн ЭБУ	1	1					
3	9000007611	Шестигранная гайка М6 с фланцем	4	4					
4	9000008321	Болт М6×12 с шестигранной головкой и фланцем	2	2					
5	4011049DRS0200	Кронштейн ЭБУ	1	1					

Выхлопная система

В- 10_1



№ п/п	Код нормо-часов	Наименование операции	Нормо-часы
1	C5115A	Передняя секция выхлопной трубы	0,3
2	C5115A	Передняя секция выхлопной трубы	0,3
3	C5134A	Задняя секция выхлопной трубы с глушителем	0,3
4	C5111A	Подвес крепления выхлопной трубы I	0,2
5	C5111A	Подвес крепления выхлопной трубы I	0,2
6	C5144	Подвес крепления выхлопной трубы V	0,2
7	C5140	Теплоизоляционный экран левого заднего глушителя	0,4
8	C5141	Теплоизоляционный экран правого заднего глушителя	0,4
9	C5113A	Теплоизоляционный экран передней секции выхлопной трубы (привод на одну ось)	1,1
	C5113A	Теплоизоляционный экран передней секции выхлопной трубы (полный привод)	2,6
10	C5122A	Теплоизоляционный экран центральной секции выхлопной трубы	0,5
11	C5111	Прокладка (выхлопная труба)	0,2

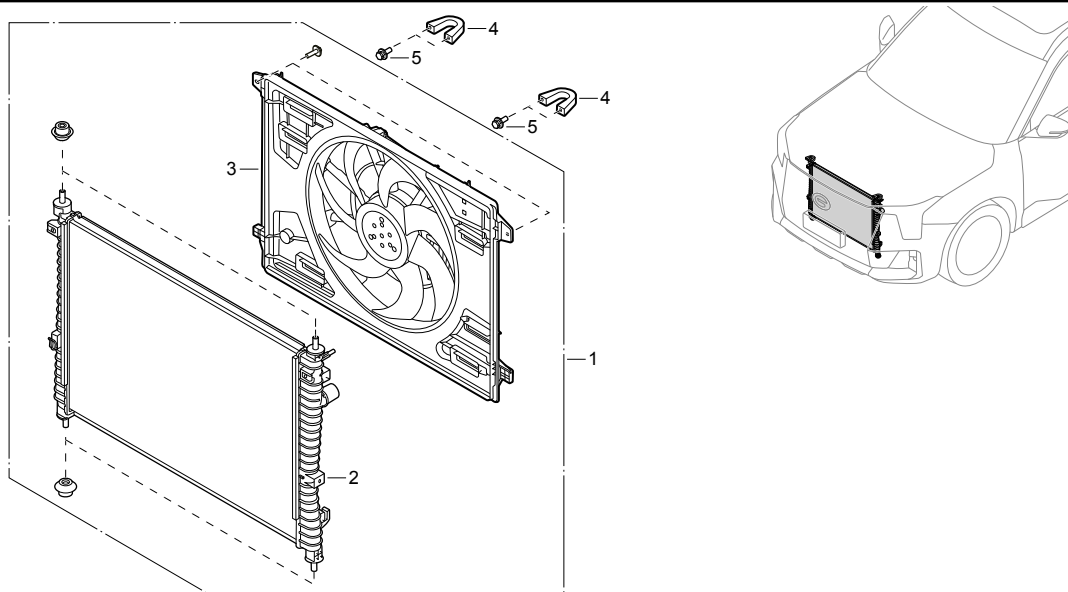
№ п/п	Номер детали	Наименование детали	Количество				Коды применимых каталогов деталей	Серийный номер	Примечания
			2021		2022				
			WDCT	АКПП	WDCT	АКПП			
1	2210005DRS0000	Передняя секция выхлопной трубы	1	1			0W5, 0A7, 0A8, 0A82, 0A83, 0A84		
2	2210005DRS0100	Передняя секция выхлопной трубы		1			0B7, 0B71, 0B72, 0B73, 0B9, 0B91		
3	2210019DRS0000	Задняя секция выхлопной трубы с глушителем	1	1					
4	2220003ASV0000	Подвес крепления выхлопной трубы I	1	1					
5	2220003ASV0100	Подвес крепления выхлопной трубы I	3	3					
6	2220007DRS0000	Подвес крепления выхлопной трубы V	4	4					
7	2230001DRS0000	Теплоизоляционный экран левого заднего глушителя	1	1					
8	2230002DRS0000	Теплоизоляционный экран правого заднего глушителя	1	1					
9	2230003DRS0000	Теплоизоляционный экран передней секции выхлопной трубы	1	1					
10	2230004DRS0000	Теплоизоляционный экран центральной секции выхлопной трубы	1	1					
11	2210003CAD0000	Прокладка	1	1					
12	8105004BAC0000	Шестигранная гайка М6 с фланцем	16	16					
13	9000007814	Шестигранная гайка М10×1,25 с фланцем	2	2					
14	9000018721	Болт М6×16 с шестигранной головкой и пружинной шайбой, в комплекте с плоской шайбой	1	1					

В

B- 11_1

Радиатор с вентилятором

B

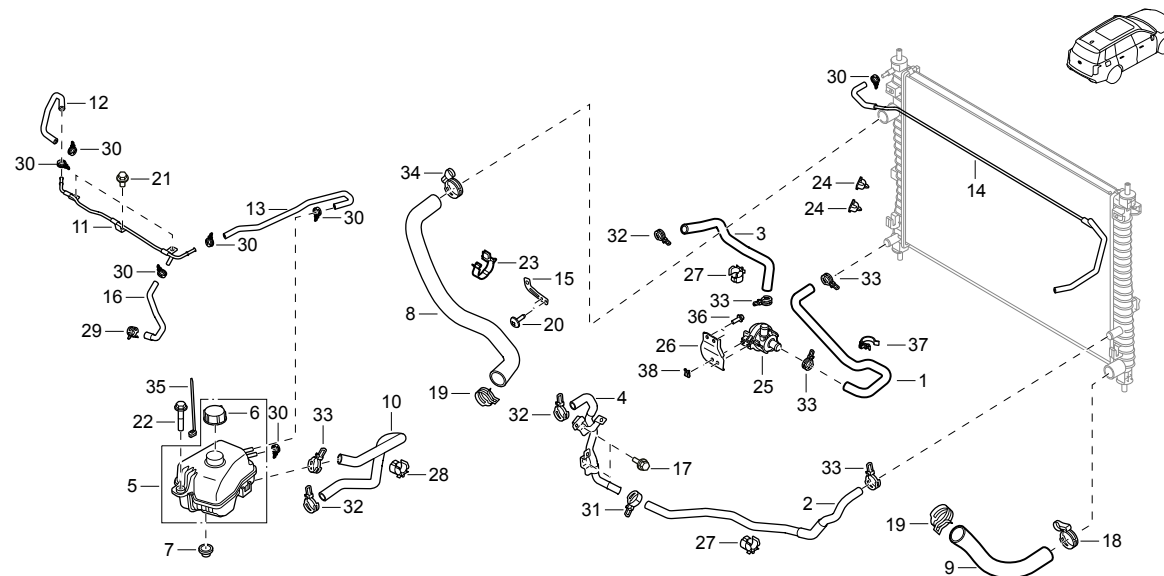


№ п/п	Код нормо-часов	Наименование операции	Нормо-часы
1	C6110A	Радиатор в сборе с вентилятором	1,9
2	C6126	Радиатор	1,9
3	C6121A	Вентилятор системы охлаждения	0,5

№ п/п	Номер детали	Наименование детали	Количество				Коды применимых каталогов деталей	Серийный номер	Примечания
			2021		2022				
			WDCT	АКПП	WDCT	АКПП			
1	2310003DRS0000	Радиатор в сборе с вентилятором	1				0W5		
	2310003DRS0100	Радиатор в сборе с вентилятором		1			0A7, 0A8, 0A82, 0A83, 0A84, 0B7, 0B71, 0B72, 0B73, 0B9, 0B91		
2	2310004DRS0000	Радиатор	1				0W5		
	2310004DRS0100	Радиатор		1			0A7, 0A8, 0A82, 0A83, 0A84, 0B7, 0B71, 0B72, 0B73, 0B9, 0B91		
3	2310008DRS0000	Вентилятор системы охлаждения	1	1					
4	2310009AAF0000	Кронштейн крепления радиатора	2	2					
5	9000019121	Болт М6×25 с шестигранной головкой и пружинной шайбой, в комплекте с плоской шайбой	4	4					

Трубопроводы системы охлаждения двигателя (1)

B-12_1



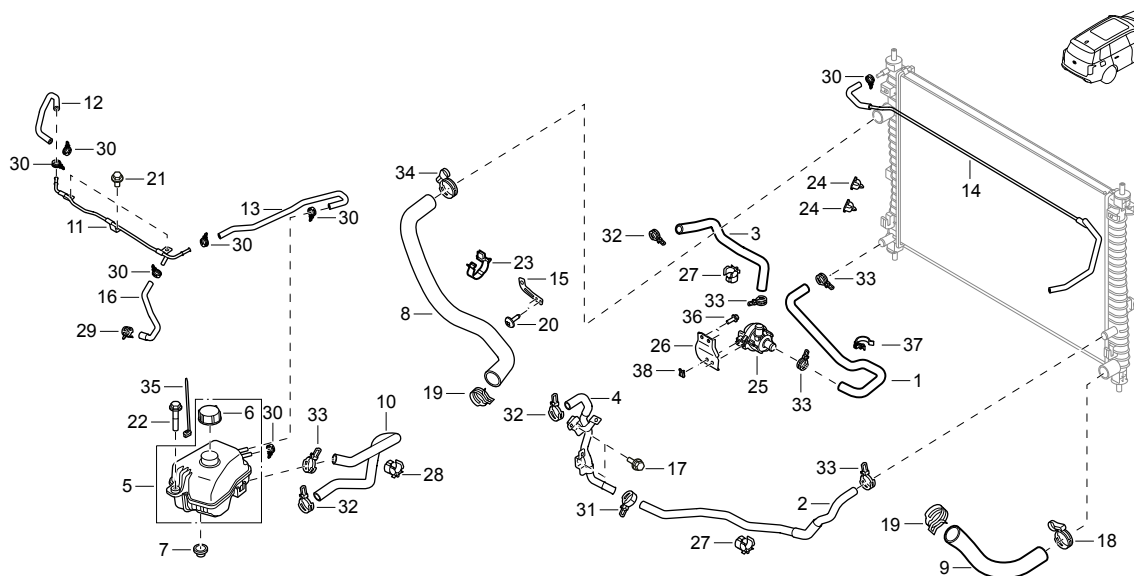
№ п/п	Код нормо- часов	Наименование операции	Нормо- часы
1	G2078	Шланг подачи охлаждающей жидкости в электрический насос	1,0
2	D3004	Шланг отвода охлаждающей жидкости автоматической коробки передач	0,9
3	D3203	Шланг отвода охлаждающей жидкости из электрического насоса	1,5
4	D3214	Шланг охлаждающей жидкости автоматической коробки передач II	1,0
5	C6129	Расширительный бачок	0,8
6	C6132A	Крышка расширительного бачка	0,1
8	C6111A	Шланг подачи охлаждающей жидкости в радиатор (верхний)	2,3
9	C6112A	Шланг отвода охлаждающей жидкости из радиатора (нижний)	1,3
10	C6134A	Шланг отвода охлаждающей жидкости из расширительного бачка	1,2
11	C6135A	Трубка возврата охлаждающей жидкости в расширительный бачок	0,9
12	C6138A	Шланг возврата охлаждающей жидкости в расширительный бачок I	0,9
13	C6136	Шланг возврата охлаждающей жидкости в расширительный бачок II	0,8
14	C6114A	Шланг отвода воздуха из радиатора	0,8

№ п/п	Номер детали	Наименование детали	Количество				Коды применимых каталогов деталей	Серийный номер	Примечания
			2021		2022				
			WDCT	АКПП	WDCT	АКПП			
1	1318116DRS0000	Шланг подачи охлаждающей жидкости в электрический насос	1				0W5		
2	1318057DRS0000	Шланг отвода охлаждающей жидкости автоматической коробки передач	1				0W5		
3	1318115DRS0000	Шланг отвода охлаждающей жидкости из электрического насоса	1				0W5		
4	1318087DRS0000	Шланг охлаждающей жидкости автоматической коробки передач II	1				0W5		
5	2320003DRS0000	Расширительный бачок	1				0W5		
6	2320005DRS0000	Крышка расширительного бачка	1				0W5		
7	2320009BAC0000	Демпфер расширительного бачка	1				0W5		
8	2350003DRS0000	Шланг подачи охлаждающей жидкости в радиатор	1				0W5		
9	2350004DRS0000	Шланг отвода охлаждающей жидкости из радиатора	1				0W5		
10	2350005DRS0000	Шланг отвода охлаждающей жидкости из расширительного бачка	1				0W5		
11	2350006CAD0200	Трубка возврата охлаждающей жидкости в расширительный бачок	1				0W5		
12	2350007CAD0101	Шланг возврата охлаждающей жидкости в расширительный бачок I	1				0W5		
13	2350008DRS0000	Шланг возврата охлаждающей жидкости в расширительный бачок II	1				0W5		
14	2350009DRS0000	Шланг отвода воздуха из радиатора	1				0W5		
15	2350048DRS0000	Кронштейн крепления возвратного шланга радиатора	1				0W5		
16	2350049CAD0100	Перепускной шланг турбокомпрессора	1				0W5		
17	902001522J	Болт М8×14 с шестигранной головкой и фланцем	2				0W5		
18	912000431J	Зажимной хомут Ø42×12, тип А	1				0W5		
19	912000451M	Зажимной хомут Ø47×12, тип В	2				0W5		
20	9000000511	Саморез ST4,8×13 с потайной головкой и крестообразным шлицем, тип С	2				0W5		

B

В– 12_1

Трубопроводы системы охлаждения двигателя (1)

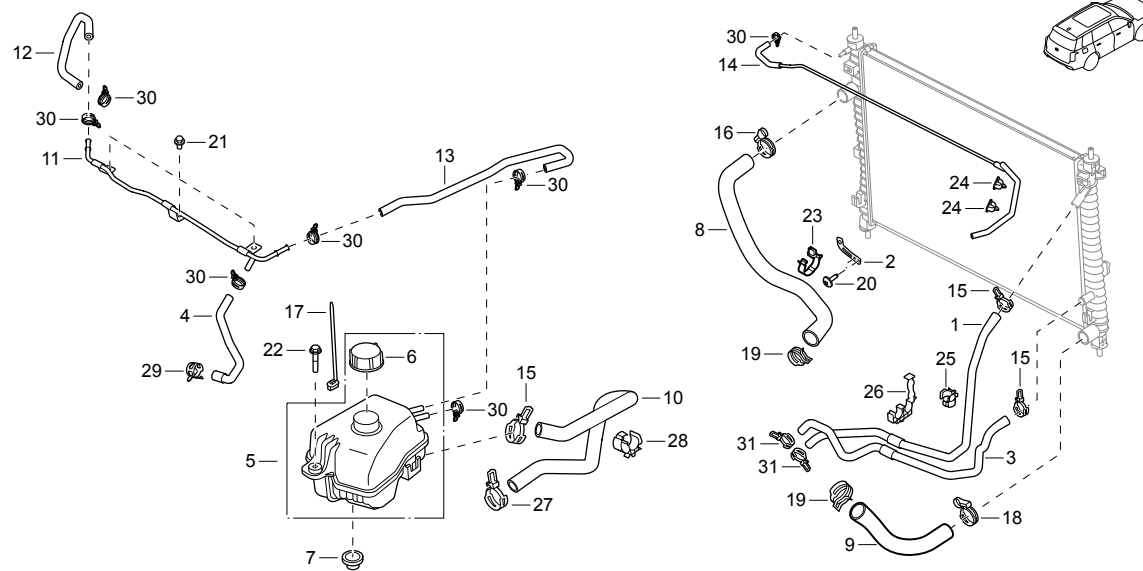


№ п/п	Код нормо-часов	Наименование операции	Нормо-часы
16	C6167A	Перепускной шланг турбокомпрессора	1,1
25	D3215	Электрический насос охлаждающей жидкости	1,5

№ п/п	Номер детали	Наименование детали	Количество				Коды применимых каталогов деталей	Серийный номер	Примечания
			2021		2022				
			WDCT	АКПП	WDCT	АКПП			
21	9000008321	Болт М6×12 с шестигранной головкой и фланцем	3				0W5		
22	9000016921	Болт М6×30 с шестигранной головкой и фланцем	1				0W5		
23	9110009451	Хомут крепления одного трубопровода Ø42,2	1				0W5		
24	9110010351	Хомут крепления одного трубопровода Ø14	2				0W5		
25	1318107BAF0000	Электрический насос охлаждающей жидкости	1				0W5		
26	1318117DRS0000	Кронштейн электрического насоса охлаждающей жидкости	1				0W5		
27	9110015751	Хомут крепления одного трубопровода Ø23,5	2				0W5		
28	9110015955	Хомут крепления одного трубопровода Ø23,5	1				0W5		
29	9120000411	Зажимной хомут Ø16×12, тип А	1				0W5		
30	9120001711	Зажимной хомут Ø14×12, тип А	7				0W5		
31	9120002011	Зажимной хомут Ø23×12, тип С	1				0W5		
32	9120002111	Пружинный хомут Ø25×12 с Т-образным рычагом	3				0W5		
33	9120002211	Зажимной хомут Ø26×12, тип С	5				0W5		
34	9120002411	Пружинный хомут Ø42×12 с Т-образным рычагом	1				0W5		
35	9130000451	Пластиковая стяжная лента 6×154	1				0W5		
36	9000017121	Болт М8×20 с шестигранной головкой и фланцем	2				0W5		
37	9119001851	Хомут крепления одного трубопровода Ø25,5	1				0W5		
38	912900051J	Монтажный хомут Ø6 электрического насоса охлаждающей жидкости	2				0W5		

Трубопроводы системы охлаждения двигателя (2)

В- 12_2



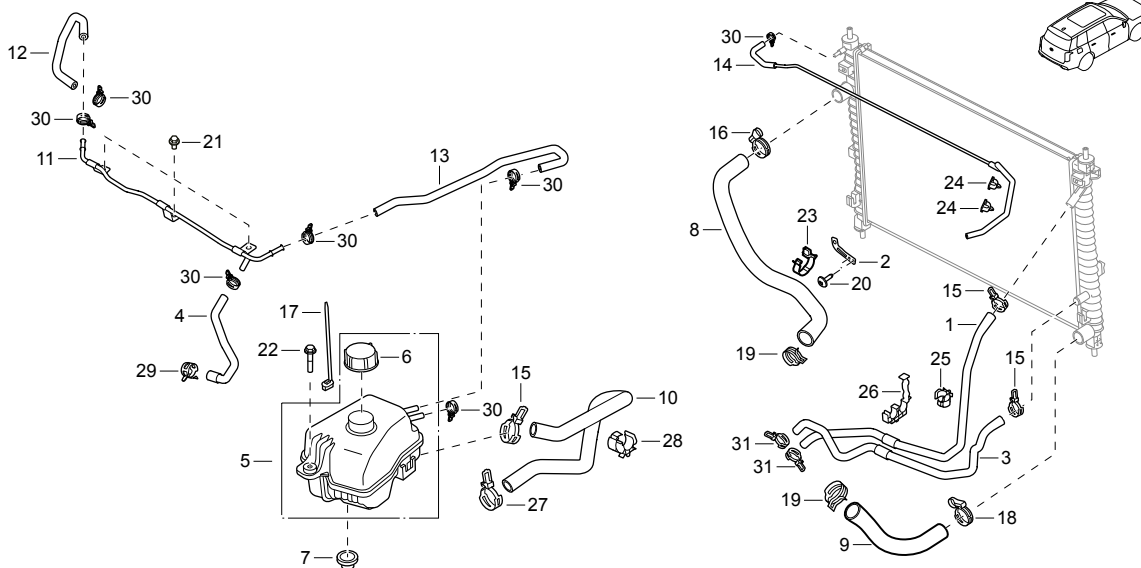
№ п/п	Код нормо-часов	Наименование операции	Нормо-часы
1	C6117A	Шланг охлаждающей жидкости на патрубке радиатора	0,9
3	D3004	Шланг отвода охлаждающей жидкости автоматической коробки передач	0,9
4	C6167A	Перепускной шланг турбокомпрессора	1,1
5	C6129	Расширительный бачок	0,8
6	C6132A	Крышка расширительного бачка	0,1
8	C6111A	Шланг подачи охлаждающей жидкости в радиатор (верхний)	2,3
9	C6112A	Шланг отвода охлаждающей жидкости из радиатора (нижний)	1,3
10	C6134A	Шланг отвода охлаждающей жидкости из расширительного бачка	1,2
11	C6135A	Трубка возврата охлаждающей жидкости в расширительный бачок	0,9
12	C6138A	Шланг возврата охлаждающей жидкости в расширительный бачок I	0,9
13	C6136	Шланг возврата охлаждающей жидкости в расширительный бачок II	0,8
14	C6114A	Шланг отвода воздуха из радиатора	0,8

№ п/п	Номер детали	Наименование детали	Количество				Коды применимых каталогов деталей	Серийный номер	Примечания
			2021		2022				
			WDCT	АКПП	WDCT	АКПП			
1	1318056DRS0000	Шланг охлаждающей жидкости на патрубке радиатора		1			0A7, 0A8, 0A82, 0A83, 0A84, 0B7, 0B71, 0B72, 0B73, 0B9, 0B91		
2	2350048DRS0000	Кронштейн крепления возвратного шланга радиатора		1			0A7, 0A8, 0A82, 0A83, 0A84, 0B7, 0B71, 0B72, 0B73, 0B9, 0B91		
3	1318057DRS0100	Шланг отвода охлаждающей жидкости автоматической коробки передач		1			0A7, 0A8, 0A82, 0A83, 0A84, 0B7, 0B71, 0B72, 0B73, 0B9, 0B91		
4	2350049CAD0100	Перепускной шланг турбокомпрессора		1			0A7, 0A8, 0A82, 0A83, 0A84, 0B7, 0B71, 0B72, 0B73, 0B9, 0B91		
5	2320003DRS0000	Расширительный бачок		1			0A7, 0A8, 0A82, 0A83, 0A84, 0B7, 0B71, 0B72, 0B73, 0B9, 0B91		
6	2320005DRS0000	Крышка расширительного бачка		1			0A7, 0A8, 0A82, 0A83, 0A84, 0B7, 0B71, 0B72, 0B73, 0B9, 0B91		
7	2320009BAC0000	Демпфер расширительного бачка		1			0A7, 0A8, 0A82, 0A83, 0A84, 0B7, 0B71, 0B72, 0B73, 0B9, 0B91		
8	2350003DRS0000	Шланг подачи охлаждающей жидкости в радиатор		1			0A7, 0A8, 0A82, 0A83, 0A84, 0B7, 0B71, 0B72, 0B73, 0B9, 0B91		
9	2350004DRS0000	Шланг отвода охлаждающей жидкости из радиатора		1			0A7, 0A8, 0A82, 0A83, 0A84, 0B7, 0B71, 0B72, 0B73, 0B9, 0B91		
10	2350005DRS0000	Шланг отвода охлаждающей жидкости из расширительного бачка		1			0A7, 0A8, 0A82, 0A83, 0A84, 0B7, 0B71, 0B72, 0B73, 0B9, 0B91		
11	2350006CAD0200	Трубка возврата охлаждающей жидкости в расширительный бачок		1			0A7, 0A8, 0A82, 0A83, 0A84, 0B7, 0B71, 0B72, 0B73, 0B9, 0B91		

В

В- 12_2

Трубопроводы системы охлаждения двигателя (2)

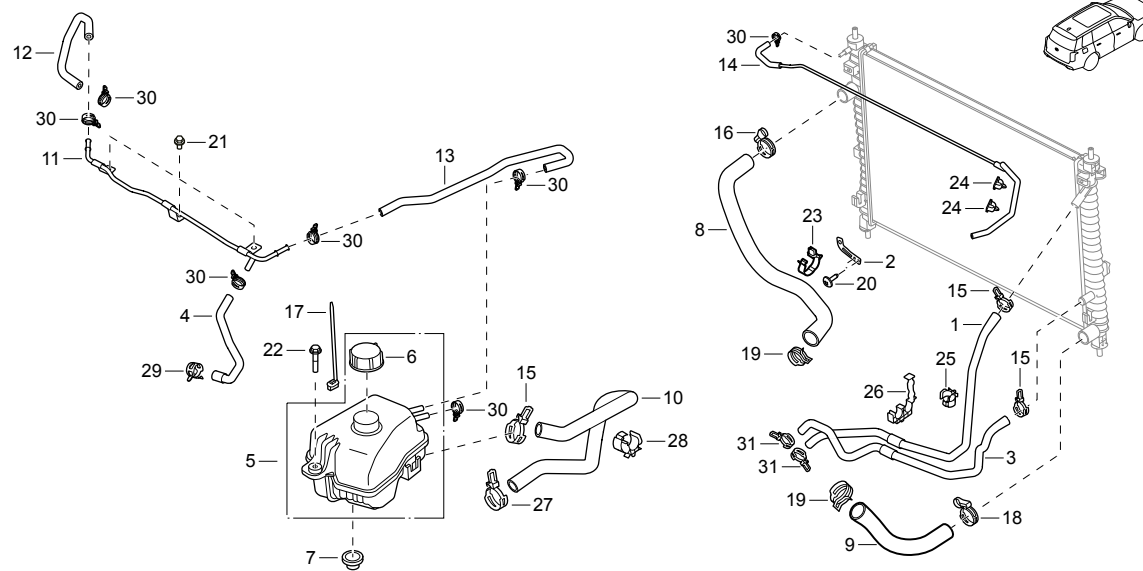


№ п/п	Код нормо- часов	Наименование операции	Нормо- часы

№ п/п	Номер детали	Наименование детали	Количество				Коды применимых каталогов деталей	Серийный номер	Примечания
			2021		2022				
			WDCT	АКПП	WDCT	АКПП			
12	2350007CAD0101	Шланг возврата охлаждающей жидкости в расширительный бачок I		1			0A7, 0A8, 0A82, 0A83, 0A84, 0B7, 0B71, 0B72, 0B73, 0B9, 0B91		
13	2350008DRS0000	Шланг возврата охлаждающей жидкости в расширительный бачок II		1			0A7, 0A8, 0A82, 0A83, 0A84, 0B7, 0B71, 0B72, 0B73, 0B9, 0B91		
14	2350009DRS0000	Шланг отвода воздуха из радиатора		1			0A7, 0A8, 0A82, 0A83, 0A84, 0B7, 0B71, 0B72, 0B73, 0B9, 0B91		
15	9120002211	Зажимной хомут Ø26×12, тип С		3			0A7, 0A8, 0A82, 0A83, 0A84, 0B7, 0B71, 0B72, 0B73, 0B9, 0B91		
16	9120002411	Пружинный хомут Ø42×12 с Т-образным рычагом		1			0A7, 0A8, 0A82, 0A83, 0A84, 0B7, 0B71, 0B72, 0B73, 0B9, 0B91		
17	9130000451	Пластиковая стяжная лента 6×154		1			0A7, 0A8, 0A82, 0A83, 0A84, 0B7, 0B71, 0B72, 0B73, 0B9, 0B91		
18	912000431J	Зажимной хомут Ø42×12, тип А		1			0A7, 0A8, 0A82, 0A83, 0A84, 0B7, 0B71, 0B72, 0B73, 0B9, 0B91		
19	912000451M	Зажимной хомут Ø47×12, тип В		2			0A7, 0A8, 0A82, 0A83, 0A84, 0B7, 0B71, 0B72, 0B73, 0B9, 0B91		
20	9000000511	Саморез ST4,8×13 с потайной головкой и крестообразным шлицем, тип С		2			0A7, 0A8, 0A82, 0A83, 0A84, 0B7, 0B71, 0B72, 0B73, 0B9, 0B91		
21	9000008321	Болт М6×12 с шестигранной головкой и фланцем		3			0A7, 0A8, 0A82, 0A83, 0A84, 0B7, 0B71, 0B72, 0B73, 0B9, 0B91		
22	9000016921	Болт М6×30 с шестигранной головкой и фланцем		1			0A7, 0A8, 0A82, 0A83, 0A84, 0B7, 0B71, 0B72, 0B73, 0B9, 0B91		

Трубопроводы системы охлаждения двигателя (2)

В- 12_2



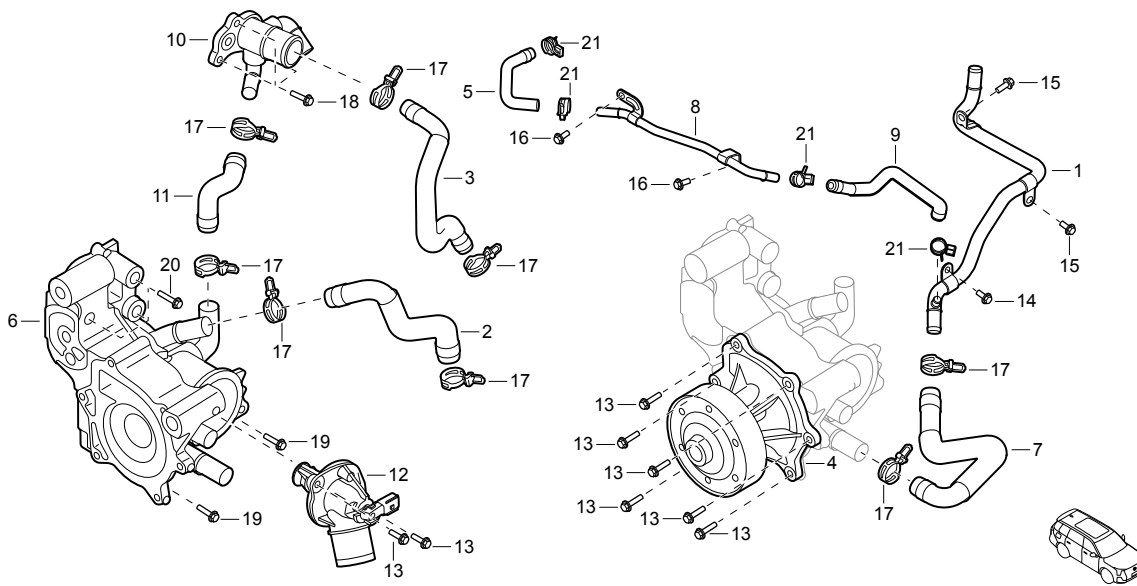
№ п/п	Код нормо- часов	Наименование операции	Нормо- часы

В

№ п/п	Номер детали	Наименование детали	Количество				Коды применимых каталогов деталей	Серийный номер	Примечания
			2021		2022				
			WDCT	АКПП	WDCT	АКПП			
23	9110009451	Хомут крепления одного трубопровода Ø42,2	1				0A7, 0A8, 0A82, 0A83, 0A84, 0B7, 0B71, 0B72, 0B73, 0B9, 0B91		
24	9110010351	Хомут крепления одного трубопровода Ø14	2				0A7, 0A8, 0A82, 0A83, 0A84, 0B7, 0B71, 0B72, 0B73, 0B9, 0B91		
25	9110013351	Хомут крепления одного трубопровода Ø22,5	1				0A7, 0A8, 0A82, 0A83, 0A84, 0B7, 0B71, 0B72, 0B73, 0B9, 0B91		
26	9110015451	Хомут крепления двух трубопроводов Ø25,5–Ø25,5	1				0A7, 0A8, 0A82, 0A83, 0A84, 0B7, 0B71, 0B72, 0B73, 0B9, 0B91		
27	9120002111	Пружинный хомут Ø25×12 с Т-образным рычагом	1				0A7, 0A8, 0A82, 0A83, 0A84, 0B7, 0B71, 0B72, 0B73, 0B9, 0B91		
28	9110015955	Хомут крепления одного трубопровода Ø23,5	1				0A7, 0A8, 0A82, 0A83, 0A84, 0B7, 0B71, 0B72, 0B73, 0B9, 0B91		
29	9120000411	Зажимной хомут Ø16×12, тип А	1				0A7, 0A8, 0A82, 0A83, 0A84, 0B7, 0B71, 0B72, 0B73, 0B9, 0B91		
30	9120001711	Зажимной хомут Ø14×12, тип А	7				0A7, 0A8, 0A82, 0A83, 0A84, 0B7, 0B71, 0B72, 0B73, 0B9, 0B91		
31	9120002011	Зажимной хомут Ø23×12, тип С	2				0A7, 0A8, 0A82, 0A83, 0A84, 0B7, 0B71, 0B72, 0B73, 0B9, 0B91		

В- 12_3

Трубопроводы системы охлаждения двигателя (3)

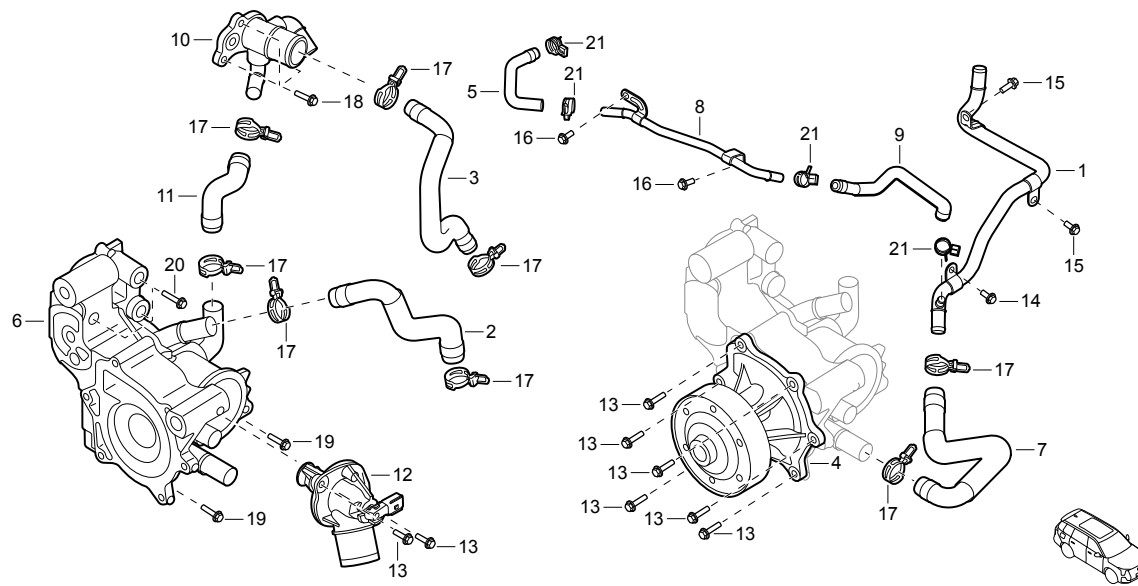


№ п/п	Код нормо-часов	Наименование операции	Нормо-часы
1	C6150A	Трубопровод подачи охлаждающей жидкости	2,9
2	C6225A	Соединительный шланг масляного радиатора I	2,3
3	C6219	Соединительный шланг масляного радиатора II	2,6
4	C6140A	Насос охлаждающей жидкости	2,6
5	C5216	Соединительный шланг трубопровода охлаждения турбокомпрессора	1,3
6	C6147A	Кронштейн корпуса насоса охлаждающей жидкости	4,8
7	C5215A	Шланг системы охлаждения	2,4
8	C5212	Жесткая трубка охлаждения турбокомпрессора	1,3
9	C6118A	Соединительный шланг трубопровода охлаждения турбокомпрессора II	2,6
10	C6119	Выпускной тройник	2,7
11	C5217	Шланг системы охлаждения II	2,3
12	C6145A	Электронный термостат	1,3

№ п/п	Номер детали	Наименование детали	Количество				Коды применимых каталогов деталей	Серийный номер	Примечания
			2021		2022				
			WDCT	АКПП	WDCT	АКПП			
1	10120052050100	Трубопровод подачи охлаждающей жидкости	1	1					
2	10120092040000	Соединительный шланг масляного радиатора I	1	1					
3	10120102050000	Соединительный шланг масляного радиатора II	1	1					
4	10120232040000	Насос охлаждающей жидкости	1	1					
5	10120262040000	Соединительный шланг трубопровода охлаждения турбокомпрессора	1	1					
6	10120272040000	Кронштейн корпуса насоса охлаждающей жидкости	1	1					
7	10120282050000	Шланг системы охлаждения	1	1					
8	10120292050100	Жесткая трубка охлаждения турбокомпрессора	1	1					
9	10120302050000	Соединительный шланг трубопровода охлаждения турбокомпрессора II	1	1					
10	10120312050000	Выпускной тройник	1	1					
11	10120322050000	Шланг системы охлаждения II	1	1					
12	10120332050000	Электронный термостат	1	1					
13	9000003521	Болт М6×20 с шестигранной головкой и фланцем	8	8					
14	9000003821	Болт М8×12 с шестигранной головкой и фланцем	1	1					
15	9000003921	Болт М8×16 с шестигранной головкой и фланцем	2	2					
16	9000003321	Болт М6×12 с шестигранной головкой и фланцем	2	2					
17	9120003211	Пружинный хомут Ø25×12	8	8					
18	9000030421	Болт М8×22 с шестигранной головкой и фланцем	3	3					
19	9020002034	Болт М10×1,25×30 с шестигранной головкой и фланцем	2	2					
20	9020004434	Болт М10×1,25×55 с шестигранной головкой и фланцем	3	3					

Трубопроводы системы охлаждения двигателя (3)

В- 12_3



№ п/п	Код нормо- часов	Наименование операции	Нормо- часы

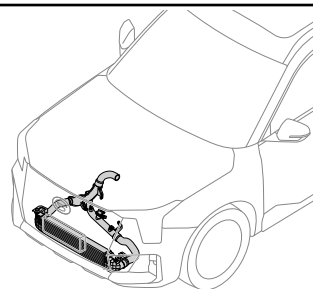
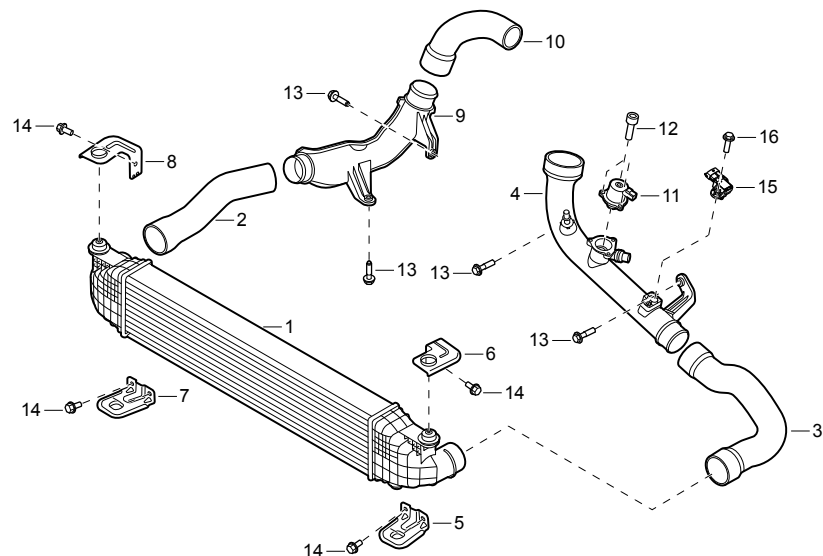
В

№ п/п	Номер детали	Наименование детали	Количество				Коды применимых каталогов деталей	Серийный номер	Примечания
			2021		2022				
			WDCT	АКПП	WDCT	АКПП			

21	9120002612	Пружинный хомут Ø17×12 с Т-образным рычагом	4	4				
----	------------	---	---	---	--	--	--	--

B- 13_1

Интеркулер

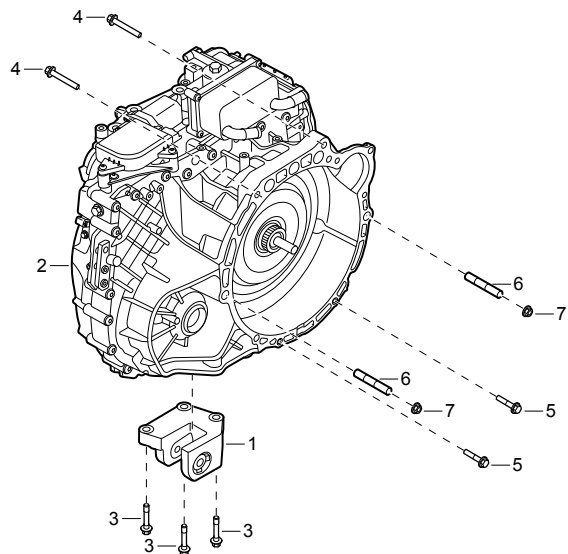


№ п/п	Код нормо-часов	Наименование операции	Нормо-часы
1	C6160A	Интеркулер в сборе	0,9
2	C6159	Впускной шланг интеркулера I	0,6
3	C6162A	Выпускной шланг интеркулера	0,6
4	C6163A	Выпускной патрубок интеркулера	0,9
9	C6162	Выпускной патрубок интеркулера	0,6
10	C6165	Впускной шланг интеркулера II	0,5
11	C6166	Рециркуляционный клапан с электронным управлением	0,3
15	C1435A	Датчик температуры и давления воздуха на впуске (выпускной патрубок интеркулера)	0,2

№ п/п	Номер детали	Наименование детали	Количество				Коды применимых каталогов деталей	Серийный номер	Примечания
			2021		2022				
			WDCT	АКПП	WDCT	АКПП			
1	2330003DRS0000	Интеркулер в сборе	1	1					
2	2330004DRS0000	Впускной шланг интеркулера I	1	1					
3	2330005DRS0000	Выпускной шланг интеркулера	1	1					
4	2330006CAD0000	Выпускной патрубок интеркулера	1	1					
5	2330009ARX0000	Левый монтажный кронштейн интеркулера	1	1					
6	2330009DRS0000	Левый монтажный кронштейн интеркулера	1	1					
7	2330010ARX0000	Правый монтажный кронштейн интеркулера	1	1					
8	2330010DRS0000	Правый монтажный кронштейн интеркулера	1	1					
9	2330016DRS0000	Выпускной патрубок интеркулера	1	1					
10	2330017DRS0000	Впускной шланг интеркулера II	1	1					
11	2330018ASV0001	Рециркуляционный клапан с электронным управлением	1	1					
12	9000011721	Болт М6×16 с цилиндрической головкой и внутренним шестигранником	3	3					
13	9000016821	Болт М6×25 с шестигранной головкой и фланцем	4	4					
14	9000017121	Болт М8×20 с шестигранной головкой и фланцем	6	6					
15	10130141560000	Датчик температуры и давления воздуха на впуске	1	1					
16	9000016621	Болт М5×16 с шестигранной головкой и фланцем	1	1					

Коробка передач (WDCT)

C-1_1



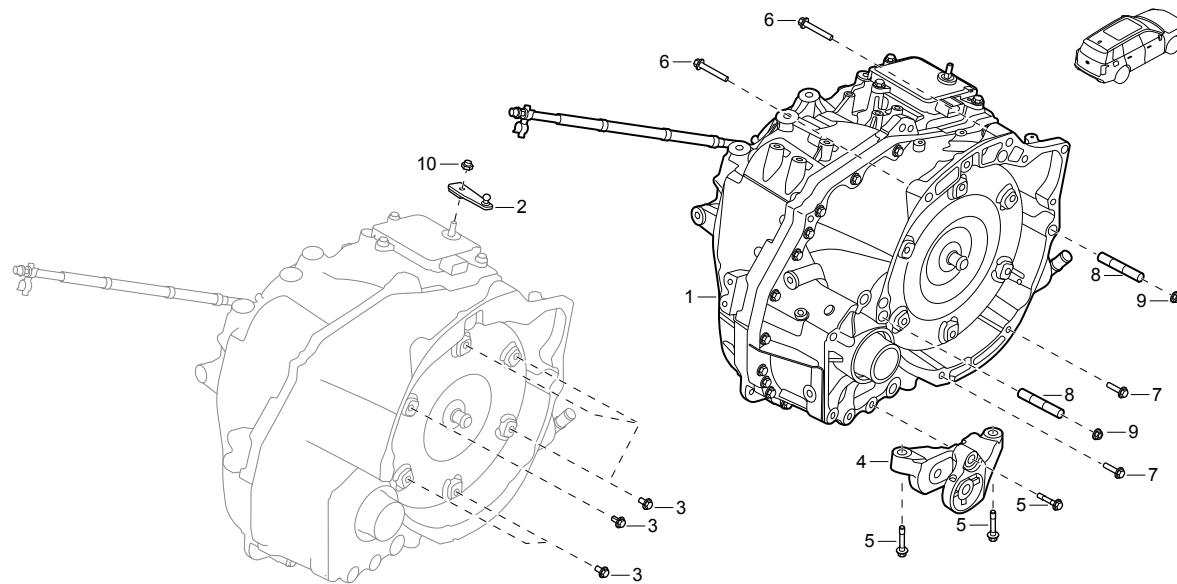
№ п/п	Код нормо-часов	Наименование операции	Нормо-часы
1	D1004A	Нижний кронштейн коробки передач	0,5
2	D3001A	Коробка передач 7WF35B	7,7

№ п/п	Номер детали	Наименование детали	Количество				Коды применимых каталогов деталей	Серийный номер	Примечания
			2021		2022				
			WDCT	АКПП	WDCT	АКПП			
1	1318039DRS0000	Нижний кронштейн коробки передач	1				0W5		
2	7WF35BTBWB64	Коробка передач 7WF35B	1				0W5		
3	9000021534	Болт M12×1,25×50 с шестигранной головкой и фланцем	3				0W5		
4	9020001124	Болт M12×1,25×60 с шестигранной головкой и фланцем	2				0W5		
5	9020001834	Болт M10×1,25×45 с шестигранной головкой и фланцем	2				0W5		
6	9030000134	Шпилька M12×1,25×24×55 с двусторонней резьбой	2				0W5		
7	9050001021	Шестигранная гайка M12×1,25 с фланцем	2				0W5		

C

C- 3_1

Коробка передач (АКПП)

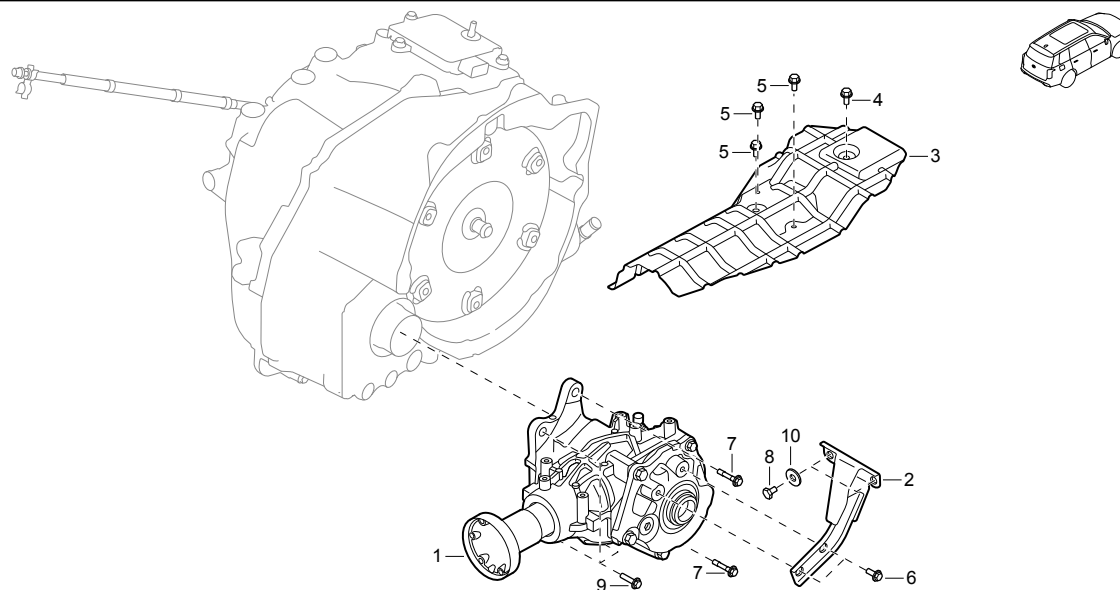


№ п/п	Код нормо- часов	Наименование операции	Нормо- часы
1	D3001A	8-ступенчатая автоматическая коробка передач А60 (АКПП, привод на одну ось)	8,5
	D3001A	Коробка передач (АКПП, полный привод)	10,1
2	D3604A	Рычаг переключения передач	0,4
4	D1004A	Нижний кронштейн коробки передач	0,5

№ п/п	Номер детали	Наименование детали	Количество				Коды применимых каталогов деталей	Серийный номер	Примечания
			2021		2022				
			WDCT	АКПП	WDCT	АКПП			
1	1310003DRS0100	8-ступенчатая автоматическая коробка передач А60 (привод на одну ось)		1			0A7, 0A8, 0A82, 0A83, 0A84		
	1310003DRS0000	Коробка передач		1			0B7, 0B71, 0B72, 0B73, 0B9, 0B91		
2	1314003ATN0000	Рычаг переключения передач		1			0A7, 0A8, 0A82, 0A83, 0A84, 0B7, 0B71, 0B72, 0B73, 0B9, 0B91		
3	1316003BAL0000	Болт гидротрансформатора		6			0A7, 0A8, 0A82, 0A83, 0A84, 0B7, 0B71, 0B72, 0B73, 0B9, 0B91		
4	1318039DRS0100	Нижний кронштейн коробки передач		1			0A7, 0A8, 0A82, 0A83, 0A84, 0B7, 0B71, 0B72, 0B73, 0B9, 0B91		
5	9000021534	Болт М12×1,25×50 с шестигранной головкой и фланцем		3			0A7, 0A8, 0A82, 0A83, 0A84, 0B7, 0B71, 0B72, 0B73, 0B9, 0B91		
6	9020001124	Болт М12×1,25×60 с шестигранной головкой и фланцем		2			0A7, 0A8, 0A82, 0A83, 0A84, 0B7, 0B71, 0B72, 0B73, 0B9, 0B91		
7	9020001834	Болт М10×1,25×45 с шестигранной головкой и фланцем		2			0A7, 0A8, 0A82, 0A83, 0A84, 0B7, 0B71, 0B72, 0B73, 0B9, 0B91		
8	9030000134	Шпилька М12×1,25×24×55 с двусторонней резьбой		2			0A7, 0A8, 0A82, 0A83, 0A84, 0B7, 0B71, 0B72, 0B73, 0B9, 0B91		
9	9050001021	Шестигранная гайка М12×1,25 с фланцем		2			0A7, 0A8, 0A82, 0A83, 0A84, 0B7, 0B71, 0B72, 0B73, 0B9, 0B91		
10	9050003421	Шестигранная самостопорящаяся гайка М8		1			0A7, 0A8, 0A82, 0A83, 0A84, 0B7, 0B71, 0B72, 0B73, 0B9, 0B91		

Раздаточная коробка

C-5_1



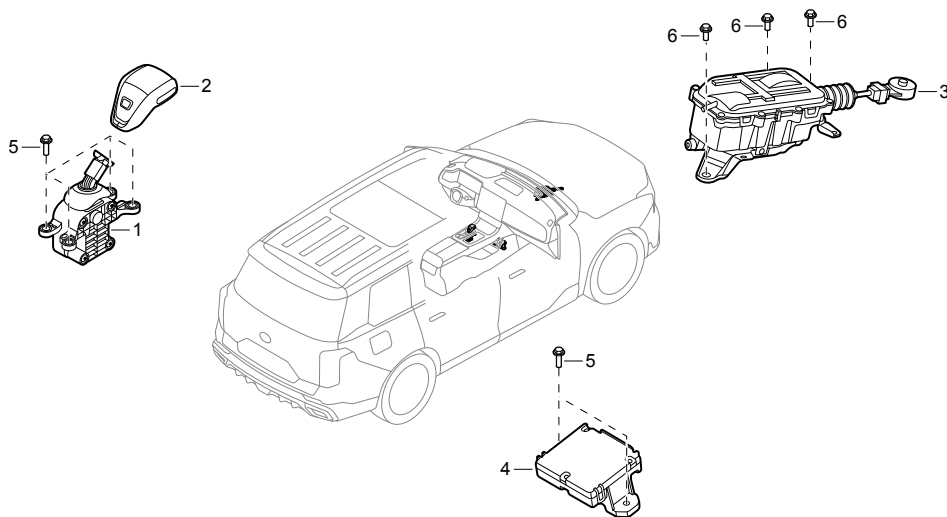
№ п/п	Код нормо-часов	Наименование операции	Нормо-часы
1	D4000A	Раздаточная коробка в сборе	3,3
3	D4001	Теплоизоляционный кожух раздаточной коробки	1,0

№ п/п	Номер детали	Наименование детали	Количество				Коды применимых каталогов деталей	Серийный номер	Примечания
			2021		2022				
			WDCT	АКПП	WDCT	АКПП			
1	1410003DRS0000	Раздаточная коробка в сборе		1			0B7, 0B71, 0B72, 0B73, 0B9, 0B91		
2	1410004CAD0000	Кронштейн раздаточной коробки		1			0B7, 0B71, 0B72, 0B73, 0B9, 0B91		
3	1410006DRS0000	Теплоизоляционный кожух раздаточной коробки		1			0B7, 0B71, 0B72, 0B73, 0B9, 0B91		
4	9000008321	Болт М6×12 с шестигранной головкой и фланцем		1			0B7, 0B71, 0B72, 0B73, 0B9, 0B91		
5	9000012121	Болт М6×16 с шестигранной головкой и фланцем		3			0B7, 0B71, 0B72, 0B73, 0B9, 0B91		
6	9000017121	Болт М8×20 с шестигранной головкой и фланцем		2			0B7, 0B71, 0B72, 0B73, 0B9, 0B91		
7	9000021534	Болт М12×1,25×50 с шестигранной головкой и фланцем		2			0B7, 0B71, 0B72, 0B73, 0B9, 0B91		
8	9020001024	Болт М10×1,25×16 с шестигранной головкой		2			0B7, 0B71, 0B72, 0B73, 0B9, 0B91		
9	902000733J	Болт М12×1,25×45 с шестигранной головкой и фланцем		3			0B7, 0B71, 0B72, 0B73, 0B9, 0B91		
10	9060001521	Плоская шайба 10×25×2		2			0B7, 0B71, 0B72, 0B73, 0B9, 0B91		

C

C- 6_1

Система управления переключением передач

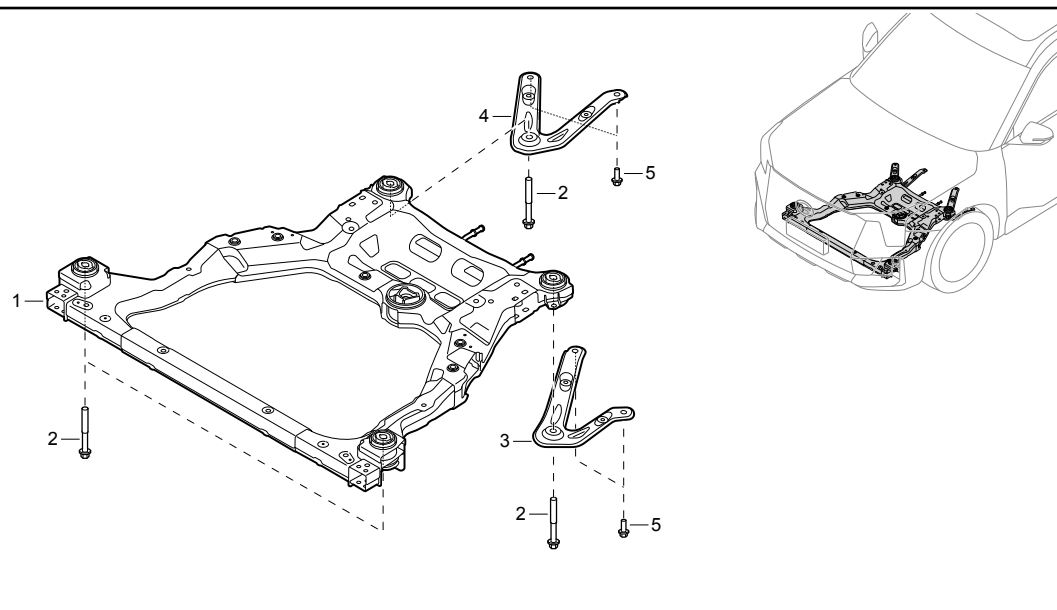


№ п/п	Код нормо-часов	Наименование операции	Нормо-часы
1	S2124A	Механизм управления переключением передач	0,3
2	S2120	Селектор переключения передач	0,1
3	D3409	Привод переключения передач	0,4
4	D2414	Модуль управления приводом переключения передач	1,0

№ п/п	Номер детали	Наименование детали	Количество				Коды применимых каталогов деталей	Серийный номер	Примечания
			2021		2022				
			WDCT	АКПП	WDCT	АКПП			
1	3020013DRS0000M10	Механизм управления переключением передач	1	1					
2	3020019DRS0000RA1	Селектор переключения передач	1	1					
3	3020026DRS0000	Привод переключения передач		1		0A7, 0A8, 0A82, 0A83, 0A84, 0B7, 0B71, 0B72, 0B73, 0B9, 0B91			
4	3020036DRS0000	Модуль управления приводом переключения передач		1		0A7, 0A8, 0A82, 0A83, 0A84, 0B7, 0B71, 0B72, 0B73, 0B9, 0B91			
5	9000011521	Болт М6×20 с шестигранной головкой и фланцем	6	6					
6	9000017121	Болт М8×20 с шестигранной головкой и фланцем		3		0A7, 0A8, 0A82, 0A83, 0A84, 0B7, 0B71, 0B72, 0B73, 0B9, 0B91			

Передний подрамник

D- 1_1



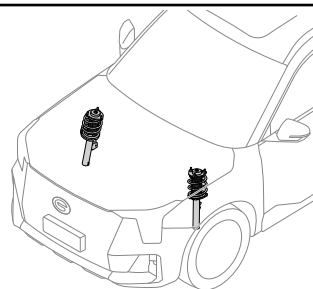
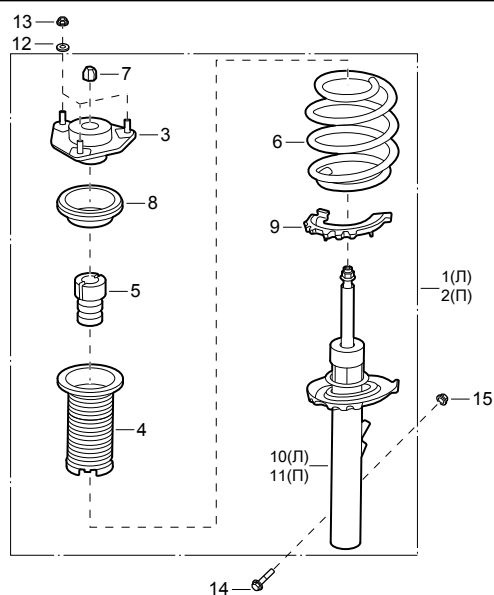
№ п/п	Код нормо- часов	Наименование операции	Нормо- часы
1	H1010A	Передний подрамник в сборе	3,3
3	H1012	Левый кронштейн крепления переднего подрамника	0,3
4	H1013	Правый кронштейн крепления переднего подрамника	0,3

№ п/п	Номер детали	Наименование детали	Количество				Коды применимых каталогов деталей	Серийный номер	Примечания
			2021		2022				
			WDCT	АКПП	WDCT	АКПП			
1	3710017DRS0000	Передний подрамник в сборе	1	1					
2	3710033BAL0001	Болт М14×1,5×123 с шестигранной головкой и фланцем (РС), в комплекте с плоской шайбой, тип В	4	4					
3	3710121DRS0000	Левый кронштейн крепления переднего подрамника	1	1					
4	3710122DRS0000	Правый кронштейн крепления переднего подрамника	1	1					
5	900002852J	Болт М12×1,25×25 с шестигранной головкой и фланцем	4	4					

D

D- 2_1

Передняя амортизационная стойка

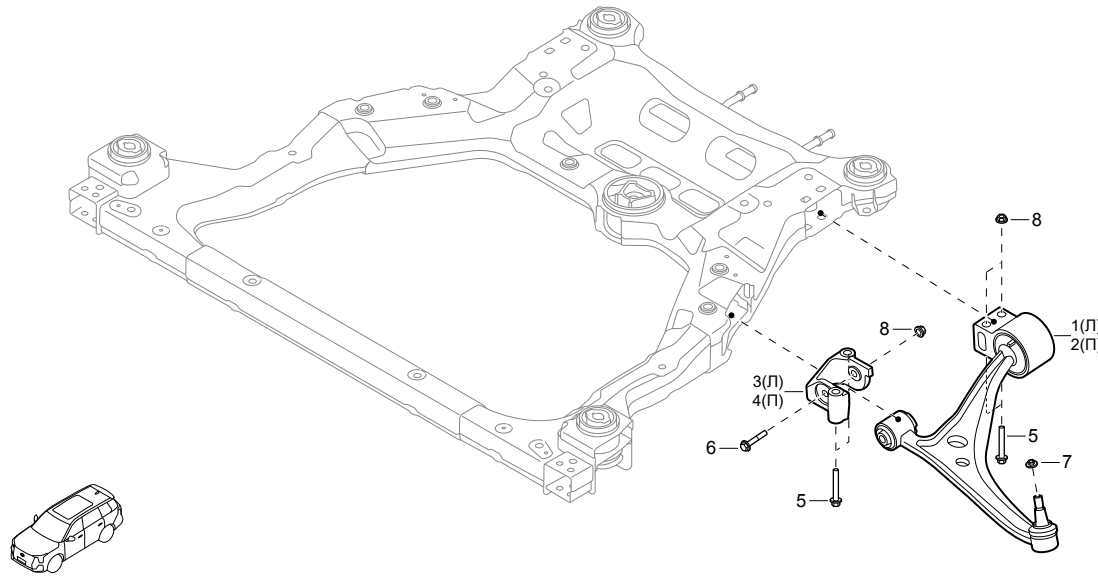


№ п/п	Код нормо- часов	Наименование операции	Нормо- часы
1	H1203A	Левая передняя амортизационная стойка	1,7
2	H1204A	Правая передняя амортизационная стойка	1,7
3	H1201	Верхняя опора амортизационной стойки	2,0
4	H1553	Защитный кожух амортизационной стойки	2,0
5	H1203	Ограничитель хода амортизационной стойки	2,0
6	H1311A	Винтовая пружина	2,0
8	H1315A	Подшипник	2,0
9	H1312	Нижняя резиновая подушка винтовой пружины	2,0
10	H1201A	Левый передний амортизатор	2,0
11	H1202A	Правый передний амортизатор	2,0

№ п/п	Номер детали	Наименование детали	Количество				Коды применимых каталогов деталей	Серийный номер	Примечания
			2021		2022				
			WDCT	АКПП	WDCT	АКПП			
1	3610001DRS0100	Левая передняя амортизационная стойка	1	1			0W5, 0A7, 0A8, 0A82, 0A83, 0A84		
	3610001DRS0200	Левая передняя амортизационная стойка		1			0B7, 0B71, 0B72, 0B73, 0B9, 0B91		
2	3610002DRS0100	Правая передняя амортизационная стойка	1	1			0W5, 0A7, 0A8, 0A82, 0A83, 0A84		
	3610002DRS0200	Правая передняя амортизационная стойка		1			0B7, 0B71, 0B72, 0B73, 0B9, 0B91		
3	3610006DRS0000	Верхняя опора амортизационной стойки	2	2					
4	3610008DRS0000	Защитный кожух амортизационной стойки	2	2					
5	3610009DRS0000	Ограничитель хода амортизационной стойки	2	2					
6	3610010DRS0100	Винтовая пружина	2	2			0W5, 0A7, 0A8, 0A82, 0A83, 0A84		
	3610010DRS0200	Винтовая пружина		2			0B7, 0B71, 0B72, 0B73, 0B9, 0B91		
7	3610063DRS0000	Защитная крышка	2	2					
8	3610068DRS0000	Подшипник	2	2					
9	3610073DRS0000	Нижняя резиновая подушка винтовой пружины	2	2					
10	3610121DRS0000	Левый передний амортизатор	1	1					
11	3610122DRS0000	Правый передний амортизатор	1	1					
12	9060001521	Плоская шайба 10×25×2	6	6					
13	9000007824	Шестигранная гайка M10×1,25 с фланцем	6	6					
14	902000943J	Болт M12×1,25×70 с шестигранной головкой и фланцем	2	2					
15	9000019624	Шестигранная гайка M12×1,25 с фланцем	2	2					

Нижние рычаги передней подвески

D- 3_1



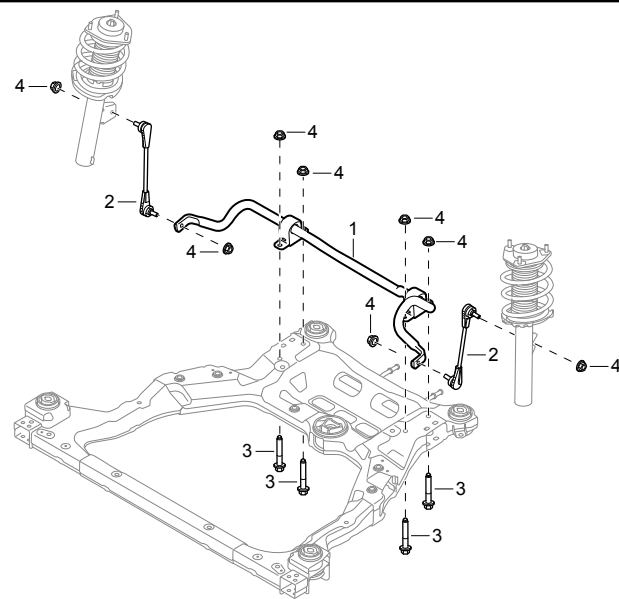
№ п/п	Код нормо- часов	Наименование операции	Нормо- часы
1	H1510A	Левый нижний рычаг передней подвески	1,0
2	H1520A	Правый нижний рычаг передней подвески	1,0
3	H1511A	Левый передний кронштейн нижнего рычага подвески	1,0
4	H1521A	Правый передний кронштейн нижнего рычага подвески	1,0

№ п/п	Номер детали	Наименование детали	Количество				Коды применимых каталогов деталей	Серийный номер	Примечания
			2021		2022				
			WDCT	АКПП	WDCT	АКПП			
1	3610071DRS0000	Левый нижний рычаг передней подвески		1			0B7, 0B71, 0B72, 0B73, 0B9, 0B91		
	3610071DRS0100	Левый нижний рычаг передней подвески	1	1			0W5, 0A7, 0A8, 0A82, 0A83, 0A84		
2	3610072DRS0000	Правый нижний рычаг передней подвески		1			0B7, 0B71, 0B72, 0B73, 0B9, 0B91		
	3610072DRS0100	Правый нижний рычаг передней подвески	1	1			0W5, 0A7, 0A8, 0A82, 0A83, 0A84		
3	3610191DRS0000	Левый передний кронштейн нижнего рычага подвески	1	1					
4	3610192DRS0000	Правый передний кронштейн нижнего рычага подвески	1	1					
5	9000027734	Болт M14×1,5×85 с шестигранной головкой и фланцем	8	8					
6	901000593J	Болт M14×1,5×110 с шестигранной головкой и фланцем, в комплекте с плоской шайбой, тип А	2	2					
7	905900561V	Болт M14×1,5 с шестигранной головкой и фланцем, в комплекте с плоской шайбой	2	2					
8	9000019724	Шестигранная гайка M14×1,5 с фланцем	6	6					

D

D- 4_1

Передний стабилизатор поперечной устойчивости

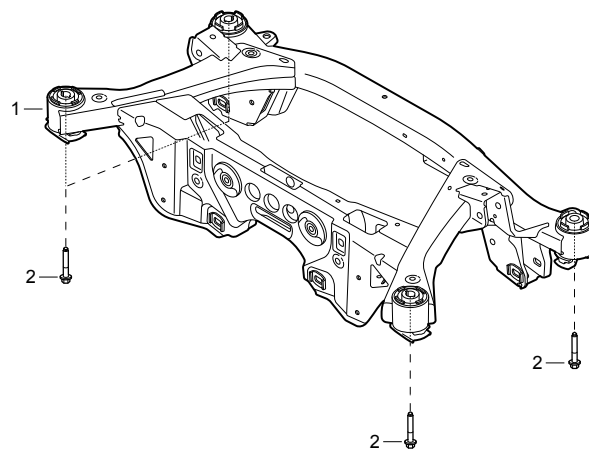
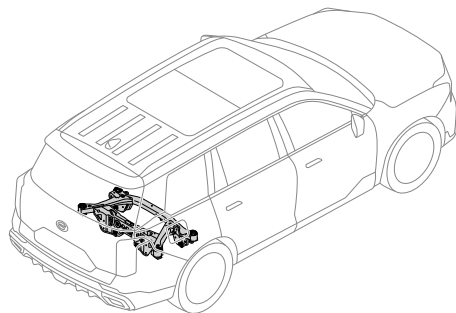


№ п/п	Код нормо-часов	Наименование операции	Нормо-часы
1	H1610A	Штанга переднего стабилизатора поперечной устойчивости	2,8
2	H1614A	Стойка переднего стабилизатора поперечной устойчивости	0,4

№ п/п	Номер детали	Наименование детали	Количество				Коды применимых каталогов деталей	Серийный номер	Примечания
			2021		2022				
			WDCT	АКПП	WDCT	АКПП			
1	3610019DRS0000	Штанга переднего стабилизатора поперечной устойчивости	1	1					
2	3610046DRS0000	Стойка переднего стабилизатора поперечной устойчивости	2	2					
3	9000022034	Болт M12×1,25×100 с шестигранной головкой и фланцем	4	4					
4	9000019624	Шестигранная гайка M12×1,25 с фланцем	8	8					

Задний подрамник

D-5_1



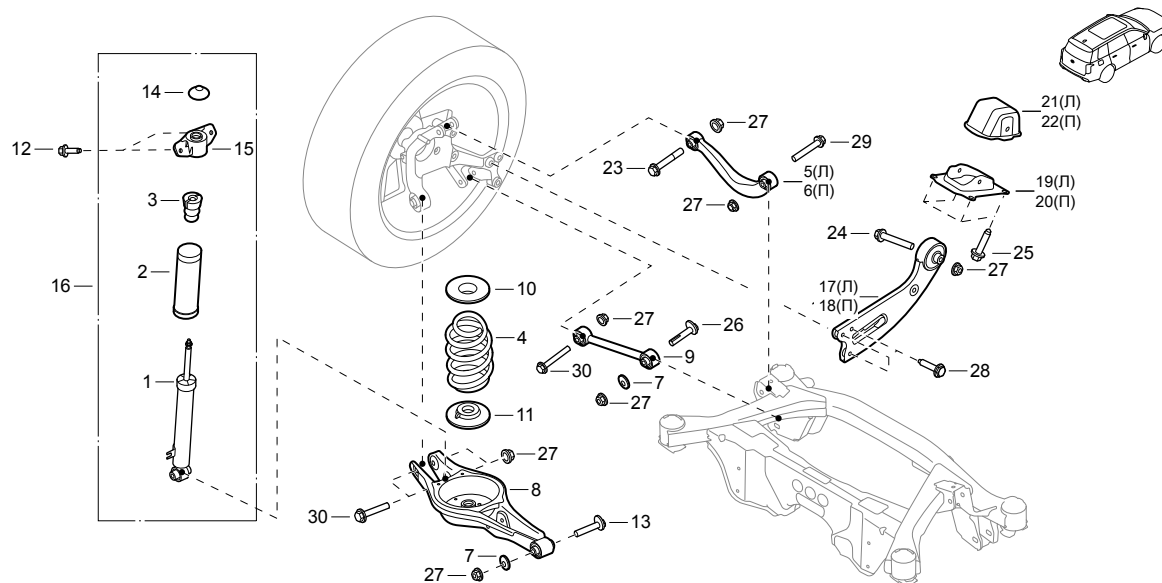
№ п/п	Код нормо- часов	Наименование операции	Нормо- часы
1	H2010A	Задний подрамник в сборе (привод на одну ось)	3,6
	H2010A	Задний подрамник в сборе (полный привод)	5,0

№ п/п	Номер детали	Наименование детали	Количество				Коды применимых каталогов деталей	Серийный номер	Примечания
			2021		2022				
			WDCT	АКПП	WDCT	АКПП			
1	3720004DRS0000	Задний подрамник в сборе	1	1		0W5, 0A7, 0A8, 0A82, 0A83, 0A84			
	3720004DRS0100	Задний подрамник в сборе		1		0B7, 0B71, 0B72, 0B73, 0B9, 0B91			
2	901900383J	Болт М14×1,5×138 с шестигранной головкой и фланцем (РС), в комплекте с плоской шайбой, тип В	4	4					

D

D- 6_1

Задний амортизатор и рычаги задней подвески

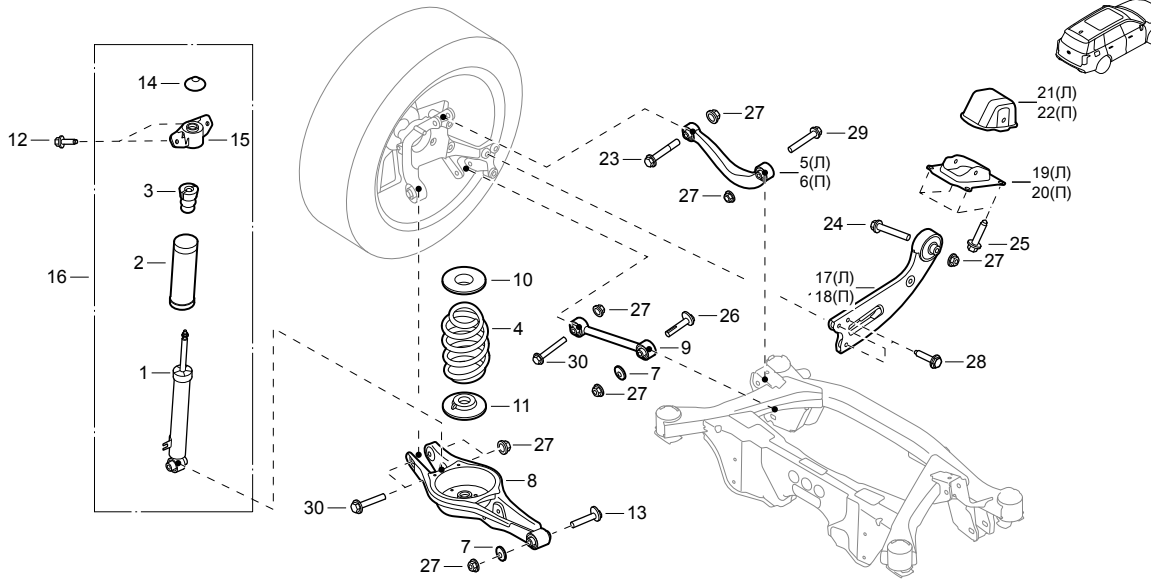


№ п/п	Код нормо- часов	Наименование операции	Нормо- часы
1	H2209	Задний амортизатор	0,5
2	H2205	Пылезащитный кожух амортизационной стойки	0,5
3	H2312	Ограничитель хода заднего амортизатора	0,5
4	H2313	Задняя витая пружина (любая сторона)	0,8
5	H2430A	Левый верхний рычаг задней подвески	1,1
6	H2430A	Правый верхний рычаг задней подвески	1,1
8	H2532A	Нижний рычаг задней подвески (с одной стороны)	0,8
9	H2625A	Задняя тяга (любая сторона)	0,5
10	H1314	Верхняя резиновая подушка пружины	0,8
11	H1314	Нижняя резиновая подушка пружины	0,8
15	H2314	Верхняя опора задней амортизационной стойки	0,5
16	H2203A	Задняя амортизационная стойка	0,4
17	H2421A	Левый продольный рычаг задней подвески	0,6

№ п/п	Номер детали	Наименование детали	Количество				Коды применимых каталогов деталей	Серийный номер	Примечания
			2021		2022				
			WDCT	АКПП	WDCT	АКПП			
1	3620003DRS0000	Задний амортизатор	2	2					
2	3620004DRS0000	Пылезащитный кожух амортизационной стойки	2	2					
3	3620006DRS0000	Ограничитель хода заднего амортизатора	2	2					
4	3620007DRS0100	Задняя витая пружина	2	2		0W5, 0A7, 0A8, 0A82, 0A83, 0A84			
	3620007DRS0200	Задняя витая пружина		2		0B7, 0B71, 0B72, 0B73, 0B9, 0B91			
5	3620041DRS0000	Левый верхний рычаг задней подвески	1	1					
6	3620042DRS0000	Правый верхний рычаг задней подвески	1	1					
7	3620048ARX0000	Эксцентриковая шайба	4	4					
8	3620050DRS0000	Нижний рычаг задней подвески	2	2					
9	3620053DRS0000	Задняя тяга	2	2					
10	3620054DRS0000	Верхняя резиновая подушка пружины	2	2					
11	3620055DRS0000	Нижняя резиновая подушка пружины	2	2					
12	3620056BAL0000	Болт M12x1,2x40 с шестигранной головкой и фланцем	4	4					
13	3620063ARX0100	Эксцентриковый регулировочный болт	2	2					
14	3620090DRS0000	Задняя защитная крышка	2	2					
15	3620100DRS0000	Верхняя опора задней амортизационной стойки	2	2					
16	3620103DRS0000	Задняя амортизационная стойка	2	2					
17	3620231DRS0000	Левый продольный рычаг задней подвески	1	1					
18	3620232DRS0000	Правый продольный рычаг задней подвески	1	1					
19	3620301DRS0000	Монтажный кронштейн левого заднего продольного рычага	1	1					

Задний амортизатор и рычаги задней подвески

D- 6_1



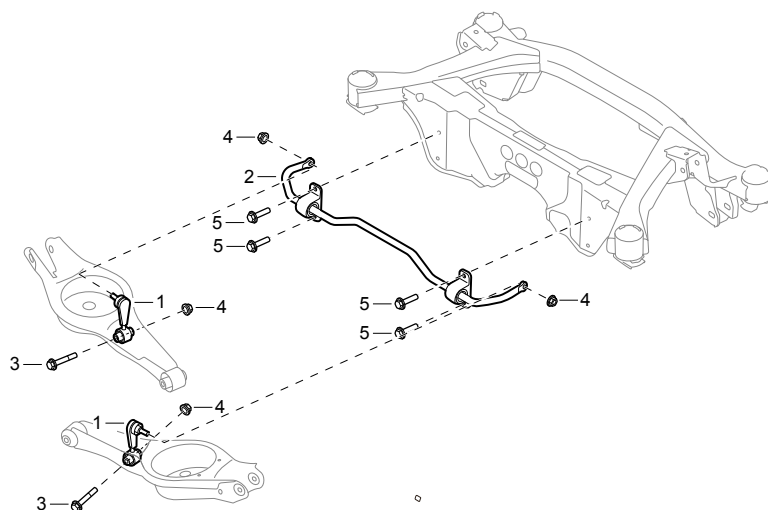
№ п/п	Код нормо- часов	Наименование операции	Нормо- часы
18	H2422A	Правый продольный рычаг задней подвески	0,6
19	H2423	Монтажный кронштейн левого заднего продольного рычага	0,7
20	H2424	Монтажный кронштейн правого заднего продольного рычага	0,7
21	H2425	Защитный кожух кронштейна левого заднего продольного рычага	0,6
22	H2426	Защитный кожух кронштейна правого заднего продольного рычага	0,6

№ п/п	Номер детали	Наименование детали	Количество		Коды применимых каталогов деталей	Серийный номер	Примечания
			2021				
			WDCT	АКПП			
20	3620302DRS0000	Монтажный кронштейн правого заднего продольного рычага	1	1			
21	3620311DRS0000	Защитный кожух кронштейна левого заднего продольного рычага	1	1			
22	3620312DRS0000	Защитный кожух кронштейна правого заднего продольного рычага	1	1			
23	901000563J	Болт М14×1,5×95 с шестигранной головкой и фланцем, в комплекте с плоской шайбой, тип А	2	2			
24	902001883J	Болт М14×1,5×110 с шестигранной головкой и фланцем	2	2			
25	902900043J	Болт М12×1,25×50 с шестигранной головкой и фланцем (LD)	8	8			
26	902901143J	Эксцентриковый болт М14×1,5×90	2	2			
27	9000019724	Шестигранная гайка М14×1,5 с фланцем	16	16			
28	9000026934	Болт М14×1,5×50 с шестигранной головкой и фланцем	6	6			
29	9000027134	Болт М14×1,5×80 с шестигранной головкой и фланцем	2	2			
30	9000027234	Болт М14×1,5×95 с шестигранной головкой и фланцем	6	6			

D

D- 7_1

Задний стабилизатор поперечной устойчивости

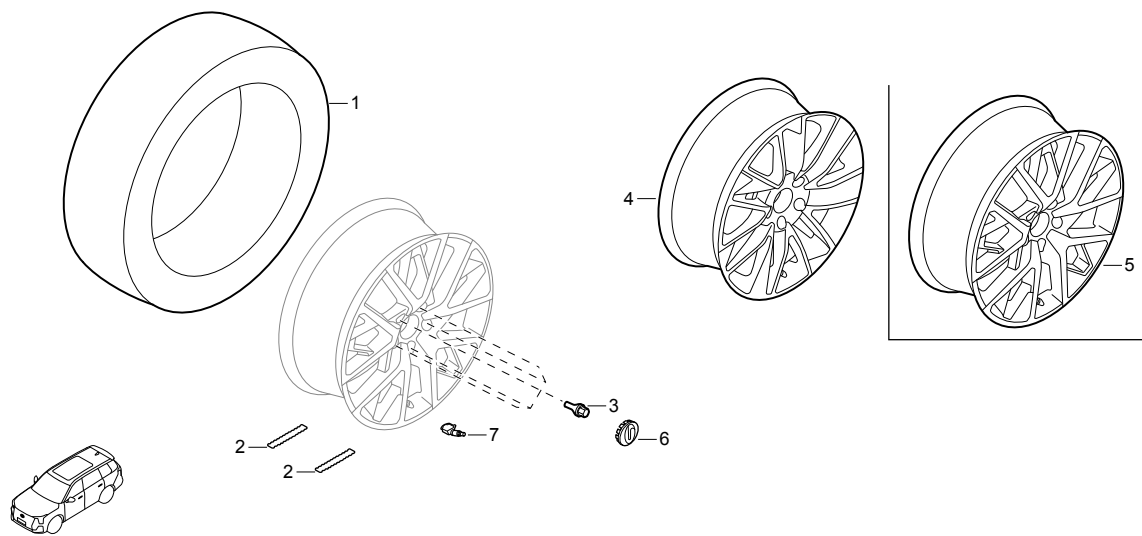


№ п/п	Код нормо- часов	Наименование операции	Нормо- часы
1	H2612A	Стойка заднего стабилизатора поперечной устойчивости (любая сторона)	0,3
2	H2640A	Штанга заднего стабилизатора поперечной устойчивости	0,6

№ п/п	Номер детали	Наименование детали	Количество				Коды применимых каталогов деталей	Серийный номер	Примечания
			2021		2022				
			WDCT	АКПП	WDCT	АКПП			
1	3620064DRS0000	Стойка заднего стабилизатора поперечной устойчивости	2	2					
2	3620068DRS0000	Штанга заднего стабилизатора поперечной устойчивости	1	1					
3	9000022734	Болт М12×1,25×75 с шестигранной головкой и фланцем	2	2					
4	9000019624	Шестигранная гайка М12×1,25 с фланцем	4	4					
5	9000023434	Болт М10×1,25×25 с шестигранной головкой и фланцем	4	4					

Колеса

D- 8_1



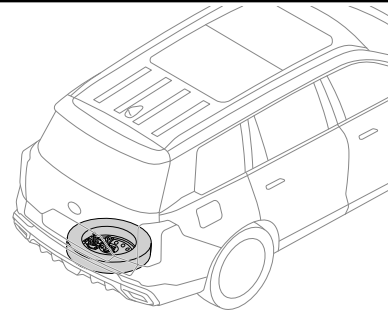
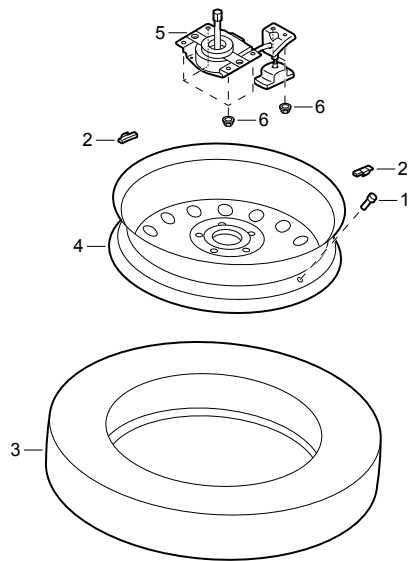
№ п/п	Код нормо-часов	Наименование операции	Нормо-часы
1	H3014	Шина 255/55R19	0,4
4	H3013	Колесный диск 8J×19	0,4
5	H3013	Колесный диск 8J×20	0,4
6	H3012A	Декоративная крышка ступицы колеса	0,1
7	H3102A	Датчик давления воздуха в шине	0,5

№ п/п	Номер детали	Наименование детали	Количество				Коды применимых каталогов деталей	Серийный номер	Примечания
			2021		2022				
			WDCT	АКПП	WDCT	АКПП			
1	3110003DRS0000	Шина 255/55R19	4				0W5		
	3110003DRS0100	Шина 255/50R20		4			0A7, 0A8, 0A82, 0A83, 0A84, 0B7, 0B71, 0B72, 0B73, 0B9, 0B91		
2	3110006BAC0000	Самоклеящийся балансировочный грузик	8	8					
3	3110007BAC0000	Колесный болт M12×1,25	20	20					
4	3110010DRS0000B24	Колесный диск 8J×19	4				0W5		
5	3110010DRS0100B28	Колесный диск 8J×20		4			0A7, 0A8, 0A82, 0A83, 0A84, 0B7, 0B71, 0B72, 0B73, 0B9, 0B91		
6	7120023BAC0000A7S	Декоративная крышка ступицы колеса	4	4					
7	8060004BSV0000	Датчик давления воздуха в шине	4	4					

D

D- 9_1

Запасное колесо

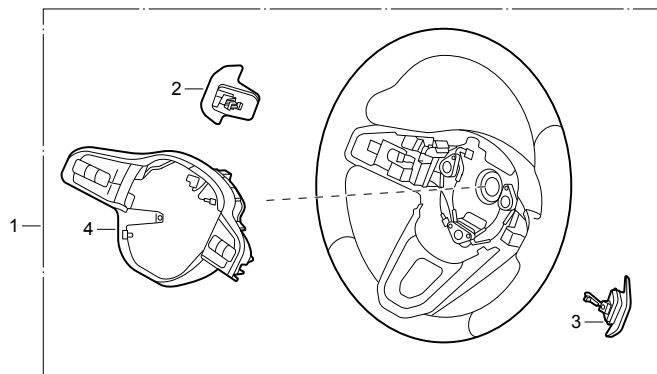
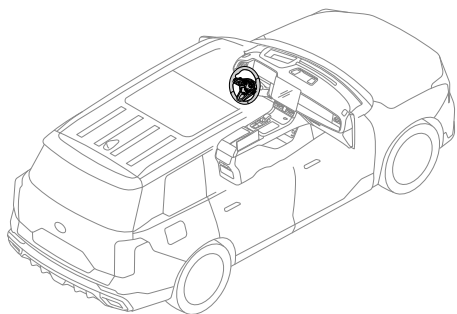


№ п/п	Код нормо- часов	Наименование операции	Нормо- часы
1	H3100A	Ниппель	0,4
3	H3050A	Шина T155/85R18	0,3
4	H3054	Колесный диск 4J×18	0,3
5	H3051	Подъемный механизм запасного колеса	0,3

№ п/п	Номер детали	Наименование детали	Количество				Коды применимых каталогов деталей	Серийный номер	Примечания
			2021		2022				
			WDCT	АКПП	WDCT	АКПП			
1	3110004BAC0000	Ниппель	1	1					
2	3110005BAC0100	Зажимной балансировочный грузик	2	2					
3	3120006ACN0000	Шина T155/85R18	1	1					
4	3120007DRS0000	Колесный диск 4J×18	1	1					
5	3120008DRS0000	Подъемный механизм запасного колеса	1	1					
6	9000007611	Шестигранная гайка M6 с фланцем	6	6					

Рулевое колесо

D- 10_1



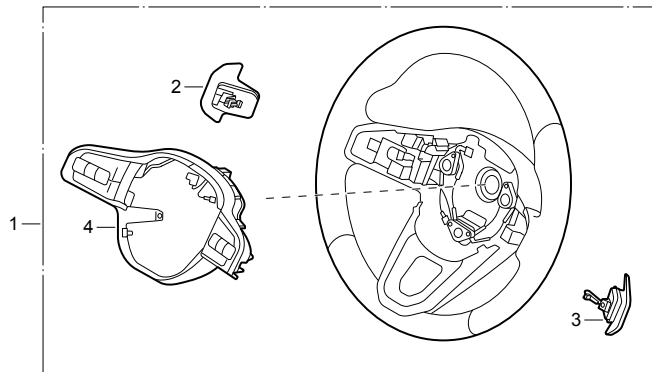
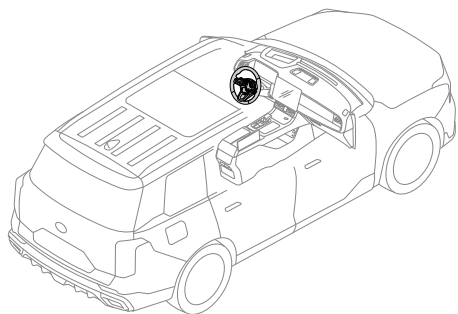
№ п/п	Код нормо- часов	Наименование операции	Нормо- часы
1	F1017	Рулевое колесо в сборе	0,2
2	D1610	Левый лепестковый переключатель	0,3
3	D1611	Правый лепестковый переключатель	0,3
4	F1011A	Переключатель на рулевом колесе	0,3

№ п/п	Номер детали	Наименование детали	Количество				Коды применимых каталогов деталей	Серийный номер	Примечания
			2021		2022				
			WDCT	АКПП	WDCT	АКПП			
1	3420030DRS0100RA3	Рулевое колесо в сборе	1				0W5		
	3420030DRS0100RA2	Рулевое колесо в сборе	1				0W5		
	3420030DRS0100RA1	Рулевое колесо в сборе	1				0W5		
	3420030DRS0200RA1	Рулевое колесо в сборе		1			0A7, 0B7, 0B71		
	3420030DRS0200RA2	Рулевое колесо в сборе		1			0A7, 0B7, 0B71		
	3420030DRS0200RA3	Рулевое колесо в сборе		1			0A7, 0B7, 0B71		
	3420030DRS0300RA1	Рулевое колесо в сборе		1			0A8, 0A82, 0A83, 0A84, 0B72, 0B73		
	3420030DRS0300RA2	Рулевое колесо в сборе		1			0A8, 0A82, 0A83, 0A84, 0B72, 0B73		
	3420030DRS0300RA3	Рулевое колесо в сборе		1			0A8, 0A82, 0A83, 0A84, 0B72, 0B73		
	3420030DRS0400RA1	Рулевое колесо в сборе		1			0B9, 0B91		
	3420030DRS0400RA2	Рулевое колесо в сборе		1			0B9, 0B91		
	3420030DRS0400RA3	Рулевое колесо в сборе		1			0B9, 0B91		
2	8228001DRS0000	Левый лепестковый переключатель		1			0A7, 0A8, 0A82, 0A83, 0A84, 0B7, 0B71, 0B72, 0B73, 0B9, 0B91		
3	8228002DRS0000	Правый лепестковый переключатель		1			0A7, 0A8, 0A82, 0A83, 0A84, 0B7, 0B71, 0B72, 0B73, 0B9, 0B91		
4	8228003DRS0000RA3	Переключатель на рулевом колесе	1				0W5		
	8228003DRS0000RA1	Переключатель на рулевом колесе	1				0W5		
	8228003DRS0100RA1	Переключатель на рулевом колесе		1			0A7, 0A8, 0A82, 0A83, 0A84, 0B7, 0B71, 0B72, 0B73, 0B9, 0B91		

D

D- 10_1

Рулевое колесо в сборе



№ п/п	Код нормо- часов	Наименование операции	Нормо- часы

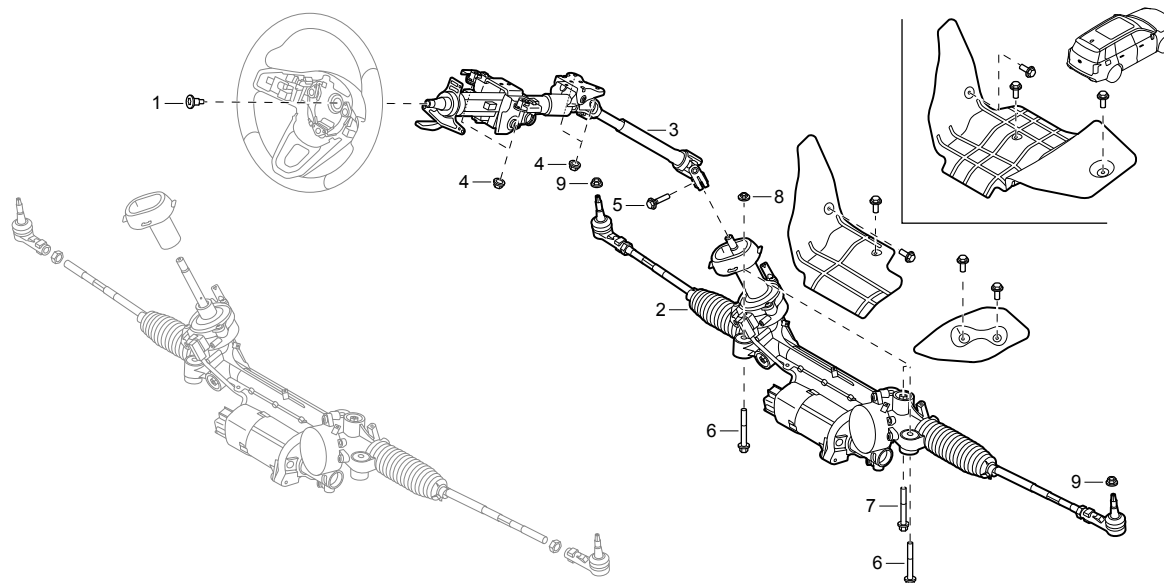
№ п/п	Номер детали	Наименование детали	Количество				Коды применимых каталогов деталей	Серийный номер	Примечания
			2021		2022				
			WDCT	АКПП	WDCT	АКПП			

(4)	8228003DRS0100RA3	Переключатель на рулевом колесе		1			0A7, 0A8, 0A82, 0A83, 0A84, 0B7, 0B71, 0B72, 0B73, 0B9, 0B91		
-----	-------------------	---------------------------------	--	---	--	--	--	--	--

D

Система электроусилителя рулевого управления

D- 10_2



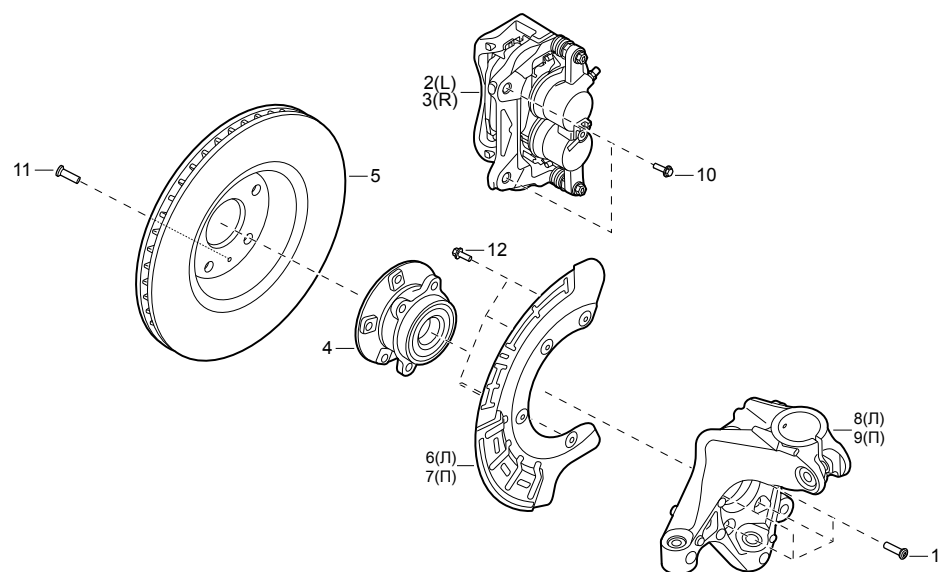
№ п/п	Код нормо- часов	Наименование операции	Нормо- часы
2	H2411A	Рулевая рейка с электроусилителем	3,0
3	F1110A	Рулевая колонка	0,8

№ п/п	Номер детали	Наименование детали	Количество				Коды применимых каталогов деталей	Серийный номер	Примечания
			2021		2022				
			WDCT	АКПП	WDCT	АКПП			
1	3410016BAC0000	Болт крепления рулевого колеса	1	1					
2	3410018DRS0100	Рулевая рейка с электроусилителем	1	1		0W5, 0A7, 0A8, 0A82, 0A83, 0A84			
	3410018DRS0200	Рулевая рейка с электроусилителем		1		0B7, 0B71, 0B72, 0B73, 0B9, 0B91			
3	3410020DRS0000M10	Рулевая колонка	1	1					
4	9000007724	Шестигранная гайка М8 с фланцем	4	4					
5	900001723K	Болт М8×30 с шестигранной головкой и фланцем	1	1					
6	901000803J	Болт М12×1,25×130 с шестигранной головкой и фланцем, в комплекте с плоской шайбой, тип А		2		0B7, 0B71, 0B72, 0B73, 0B9, 0B91			
	901000903W	Болт М12×1,25×140 с шестигранной головкой и фланцем, в комплекте с плоской шайбой, тип А	2	2		0W5, 0A7, 0A8, 0A82, 0A83, 0A84			
7	901000803J	Болт М12×1,25×130 с шестигранной головкой и фланцем, в комплекте с плоской шайбой, тип А	1	1		0W5, 0A7, 0A8, 0A82, 0A83, 0A84			
	901000823J	Болт М12×1,25×110 с шестигранной головкой и фланцем, в комплекте с плоской шайбой, тип А		1		0B7, 0B71, 0B72, 0B73, 0B9, 0B91			
8	905900032J	Шестигранная гайка М12×1,25 с фланцем	3	3					
9	905900531F	Болт М12×1,25 с шестигранной головкой и фланцем, в комплекте с плоской шайбой	2	2					

D

D- 11_1

Тормозной механизм переднего колеса

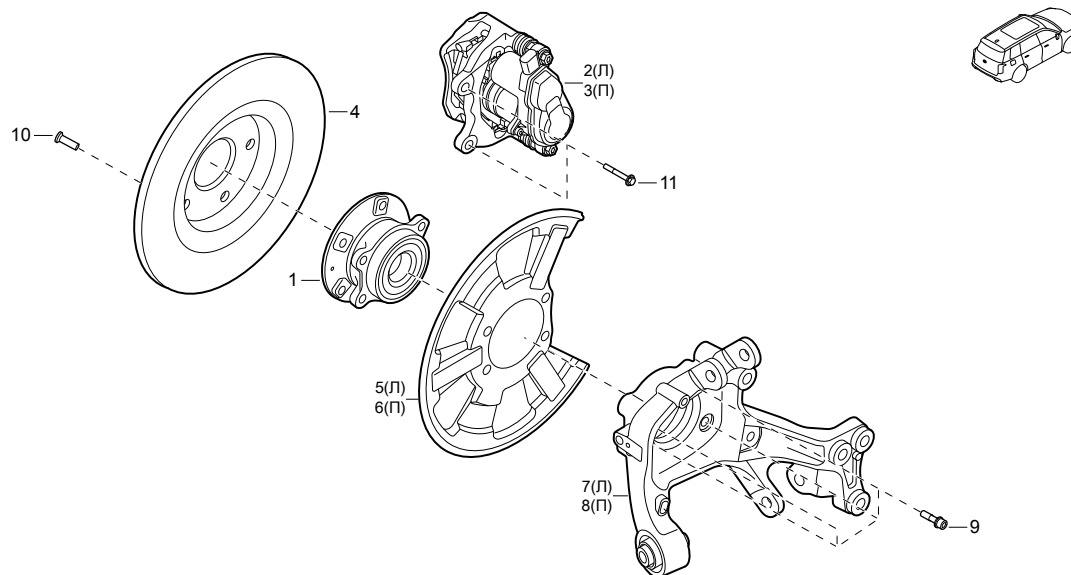


№ п/п	Код нормо-часов	Наименование операции	Нормо-часы
2	G1033A	Суппорт тормозного механизма левого переднего колеса	1,0
3	G1034A	Суппорт тормозного механизма правого переднего колеса	1,0
4	H1101A	Подшипник ступицы переднего колеса	0,9
5	G1020A	Передний тормозной диск	0,7
6	G1011	Защитный кожух левого переднего тормозного диска	0,5
7	G1012	Защитный кожух правого переднего тормозного диска	0,5
8	H1710A	Левый поворотный кулак	1,9
9	H1720A	Правый поворотный кулак	1,9

№ п/п	Номер детали	Наименование детали	Количество				Коды применимых каталогов деталей	Серийный номер	Примечания
			2021		2022				
			WDCT	АКПП	WDCT	АКПП			
1	3210019ARX0000	Болт подшипника ступицы колеса	8	8					
2	3510001DRS0000	Суппорт тормозного механизма левого переднего колеса	1	1					
3	3510002DRS0000	Суппорт тормозного механизма правого переднего колеса	1	1					
4	3510003DRS0000	Подшипник ступицы переднего колеса	2	2					
5	3510010DRS0000	Передний тормозной диск	2	2					
6	3510031DRS0000	Защитный кожух левого переднего тормозного диска	1	1					
7	3510032DRS0000	Защитный кожух правого переднего тормозного диска	1	1					
8	3610091DRS0000	Левый поворотный кулак	1	1			0W5, 0A7, 0A8, 0A82, 0A83, 0A84		
	3610091DRS0100	Левый поворотный кулак		1			0B7, 0B71, 0B72, 0B73, 0B9, 0B91		
9	3610092DRS0000	Правый поворотный кулак	1	1			0W5, 0A7, 0A8, 0A82, 0A83, 0A84		
	3610092DRS0100	Правый поворотный кулак		1			0B7, 0B71, 0B72, 0B73, 0B9, 0B91		
10	902000793K	Болт M14×1,5×45 с шестигранной головкой и фланцем	4	4					
11	9000018425	Винт M6×20 с потайной головкой и внутренним шестигранником под Torx	2	2					
12	9020003021	Болт M6×12 с шестигранной головкой и фланцем	8	8					

Тормозной механизм заднего колеса

D- 12_1



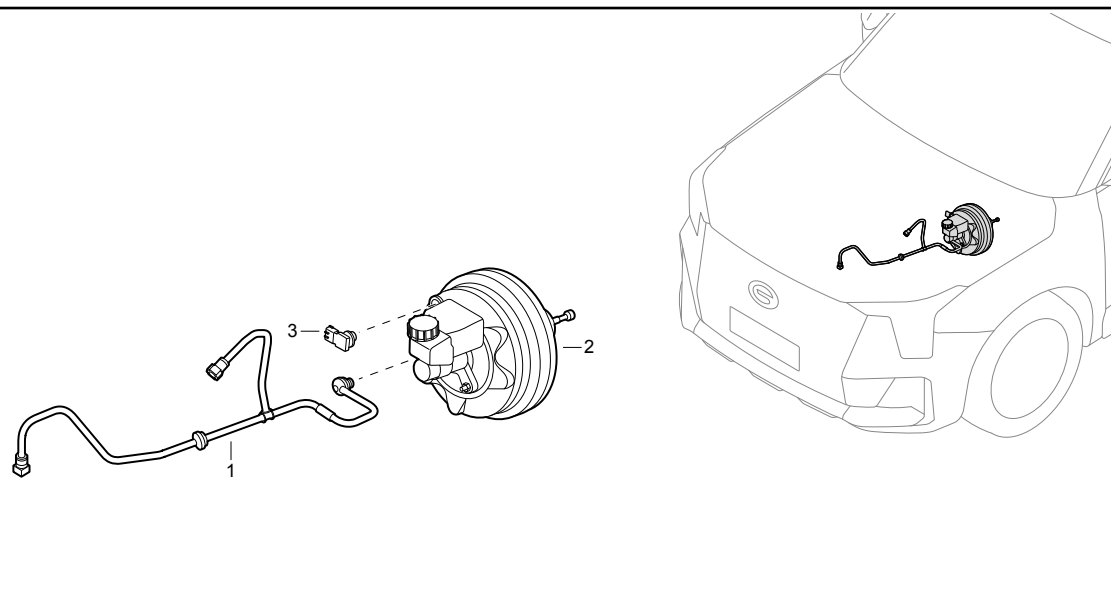
№ п/п	Код нормо-часов	Наименование операции	Нормо-часы
1	H1101A	Подшипник ступицы переднего колеса (полный привод, любая сторона)	0,9
	H2101A	Подшипник ступицы заднего колеса (привод на одну ось, любая сторона)	0,7
2	G1131	Суппорт со встроенным электроприводом тормозного механизма левого заднего колеса	1,0
3	G1132	Суппорт со встроенным электроприводом тормозного механизма правого заднего колеса	1,0
4	G1120A	Задний тормозной диск	0,7
5	G1021A	Пылезащитный кожух левого заднего тормозного диска	0,7
6	G1022A	Пылезащитный кожух правого заднего тормозного диска	0,7
7	H2105A	Левая задняя ось	1,1
8	H2106A	Правая задняя ось	1,1

№ п/п	Номер детали	Наименование детали	Количество				Коды применимых каталогов деталей	Серийный номер	Примечания
			2021		2022				
			WDCT	АКПП	WDCT	АКПП			
1	3510003DRS0000	Подшипник ступицы переднего колеса		2			0B7, 0B71, 0B72, 0B73, 0B9, 0B91		
	3520007AMV0000	Подшипник ступицы заднего колеса	2	2			0W5, 0A7, 0A8, 0A82, 0A83, 0A84		
2	3520001DRS0000	Суппорт со встроенным электроприводом тормозного механизма левого заднего колеса	1	1					
3	3520002DRS0000	Суппорт со встроенным электроприводом тормозного механизма правого заднего колеса	1	1					
4	3520006DRS0000	Задний тормозной диск	2	2					
5	3520021DRS0000	Пылезащитный кожух левого заднего тормозного диска	1	1					
6	3520022DRS0000	Пылезащитный кожух правого заднего тормозного диска	1	1					
7	3620181DRS0000	Левая задняя ось	1	1					
8	3620182DRS0000	Правая задняя ось	1	1					
9	901000873J	Болт М12×1,5×55 с цилиндрической головкой и внутренним шестигранником, в комплекте с плоской шайбой	8	8					
10	9000018425	Винт М6×20 с потайной головкой и внутренним шестигранником под Torx	2	2					
11	9000022634	Болт М12×1,25×92 с шестигранной головкой и фланцем	4	4					

D

D- 13_1

Усилитель тормозов и главный тормозной цилиндр



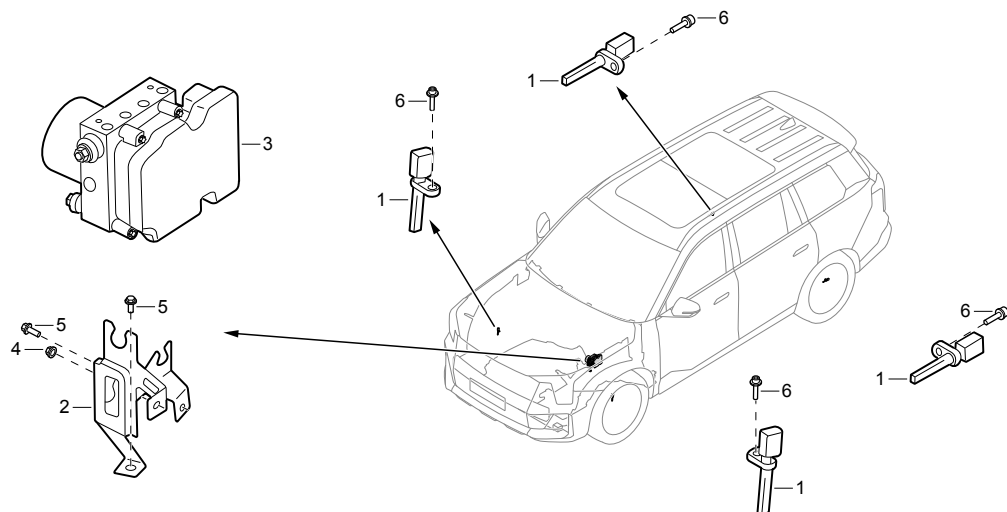
№ п/п	Код нормо-часов	Наименование операции	Нормо-часы
1	G2022A	Шланг вакуумного усилителя тормозов	0,2
2	G2000	Вакуумный усилитель тормозов и главный тормозной цилиндр	2,1
3	C1470A	Датчик вакуума	0,2

D

№ п/п	Номер детали	Наименование детали	Количество				Коды применимых каталогов деталей	Серийный номер	Примечания
			2021		2022				
			WDCT	АКПП	WDCT	АКПП			
1	3550003DRS0000	Шланг вакуумного усилителя тормозов	1	1					
2	3550008DRS0000	Вакуумный усилитель тормозов и главный тормозной цилиндр	1	1					
3	8035006BAC0001	Датчик вакуума	1	1					

Электронная система поддержания курсовой устойчивости и стояночная тормозная система

D- 14_1



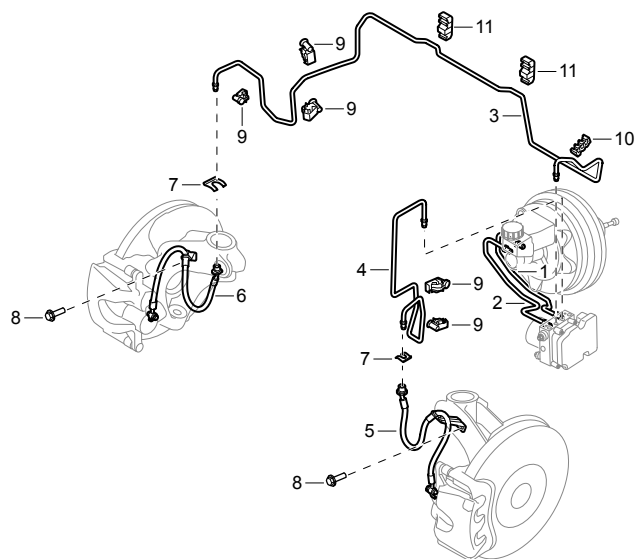
№ п/п	Код нормо-часов	Наименование операции	Нормо-часы
1	G3101A	Встроенный датчик скорости вращения колеса	0,2
3	G5102	Блок управления электронной системы поддержания курсовой устойчивости и стояночной тормозной системы	1,7

№ п/п	Номер детали	Наименование детали	Количество				Коды применимых каталогов деталей	Серийный номер	Примечания
			2021		2022				
			WDCT	АКПП	WDCT	АКПП			
1	8030018CSV0000	Встроенный датчик скорости вращения колеса	4	4					
2	8035013DRS0000	Кронштейн контроллера системы ESP	1	1					
3	8085003DRS0000	Блок управления электронной системы поддержания курсовой устойчивости и стояночной тормозной системы	1	1					
4	900000761V	Шестигранная гайка М6 с фланцем	1	1					
5	900001212V	Болт М6×16 с шестигранной головкой и фланцем	2	2					
6	901900042V	Болт М6×16 с цилиндрической головкой и внутренним шестигранником, в комплекте с плоской шайбой	4	4					

D

D- 15_1

Тормозные трубки и фитинги (1)



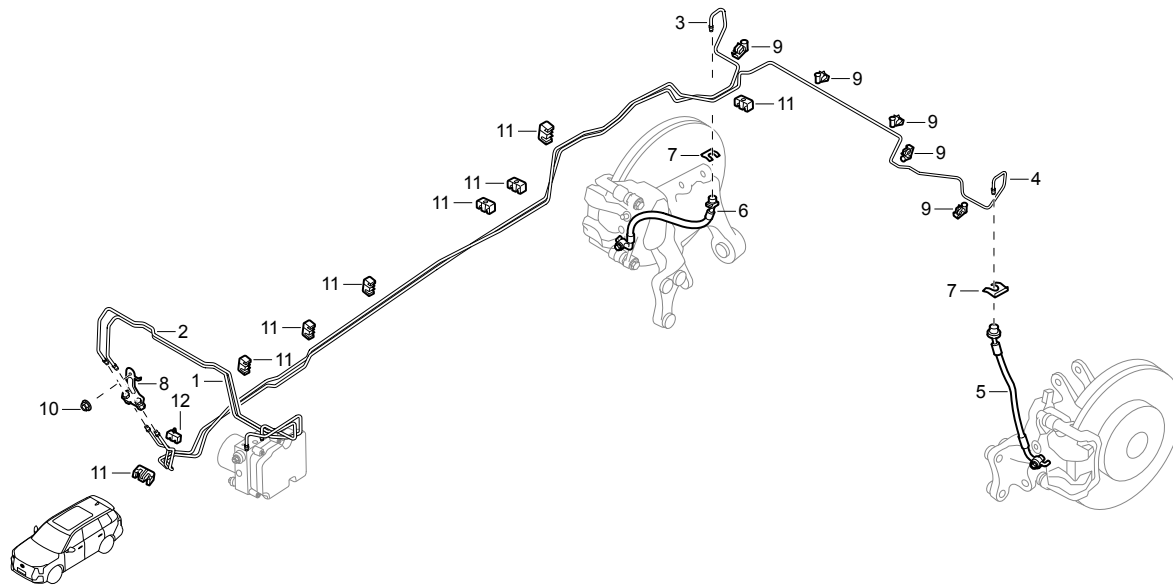
№ п/п	Код нормо-часов	Наименование операции	Нормо-часы
1	G2011A	Трубка передней камеры главного тормозного цилиндра	1,3
2	G2012A	Трубка задней камеры главного тормозного цилиндра	1,3
3	G6122A	Трубка тормозного механизма правого переднего колеса	1,8
4	G6121A	Трубка тормозного механизма левого переднего колеса	1,1
5	G2026	Шланг тормозного механизма левого переднего колеса	0,8
6	G2027	Шланг тормозного механизма правого переднего колеса	0,8



№ п/п	Номер детали	Наименование детали	Количество				Коды применимых каталогов деталей	Серийный номер	Примечания
			2021		2022				
			WDCT	АКПП	WDCT	АКПП			
1	3530008DRS0000	Трубка передней камеры главного тормозного цилиндра	1	1					
2	3530009DRS0000	Трубка задней камеры главного тормозного цилиндра	1	1					
3	3530013DRS0000	Трубка тормозного механизма правого переднего колеса	1	1					
4	3530026DRS0000	Трубка тормозного механизма левого переднего колеса	1	1					
5	3530041DRS0000	Шланг тормозного механизма левого переднего колеса	1	1					
6	3530042DRS0000	Шланг тормозного механизма правого переднего колеса	1	1					
7	3530006BAC0000	Скоба тормозного шланга	2	2					
8	9000012121	Болт М6×16 с шестигранной головкой и фланцем	2	2					
9	9110009851	Хомут крепления одного трубопровода Ø5	5	5					
10	9110002951	Хомут крепления трех трубопроводов Ø4,8–Ø4,8–Ø4,8	1	1					
11	9110015556	Хомут крепления трех трубопроводов Ø4,75–Ø4,75–Ø4,75	2	2					

Тормозные трубки и фитинги (2)

D- 15_2

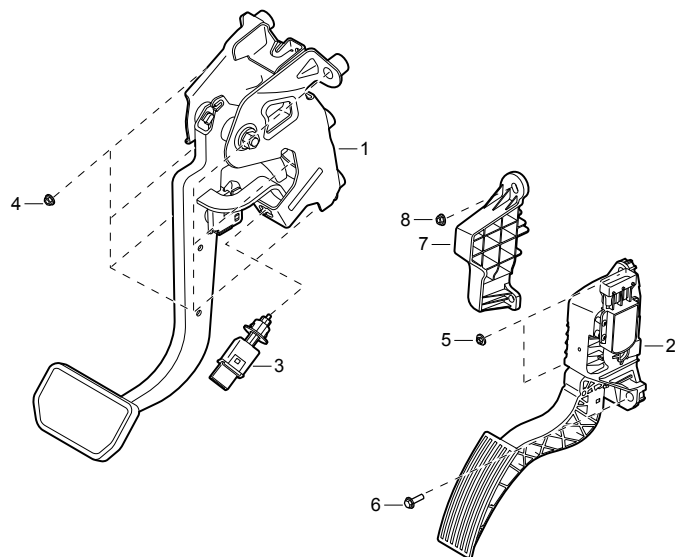


№ п/п	Код нормо-часов	Наименование операции	Нормо-часы
1	G6123A	Трубка тормозного механизма левого заднего колеса I	1,4
2	G6124A	Трубка тормозного механизма правого заднего колеса I	1,4
3	G6128A	Трубка тормозного механизма правого заднего колеса II	1,5
4	G6127A	Трубка тормозного механизма левого заднего колеса II	5,7
5	G2214	Шланг тормозного механизма левого заднего колеса	0,8
6	G2215	Шланг тормозного механизма правого заднего колеса	0,8
8	G2213	Соединитель тормозных трубок	1,2

№ п/п	Номер детали	Наименование детали	Количество				Коды применимых каталогов деталей	Серийный номер	Примечания
			2021		2022				
			WDCT	АКПП	WDCT	АКПП			
1	3530014DRS0000	Трубка тормозного механизма левого заднего колеса I	1	1					
2	3530015DRS0000	Трубка тормозного механизма правого заднего колеса I	1	1					
3	3530017DRS0000	Трубка тормозного механизма правого заднего колеса II	1	1					
4	3530018DRS0000	Трубка тормозного механизма левого заднего колеса II	1	1					
5	3530051DRS0000	Шланг тормозного механизма левого заднего колеса	1	1					
6	3530052DRS0000	Шланг тормозного механизма правого заднего колеса	1	1					
7	3530006BAC0000	Скоба тормозного шланга	2	2					
8	3530036BSV0000	Соединитель тормозных трубок	1	1					
9	9110009851	Хомут крепления одного трубопровода Ø5	5	5					
10	9000007611	Шестигранная гайка М6 с фланцем	1	1					
11	9110010921	Хомут крепления двух трубопроводов Ø5,2-Ø5,2	8	8					
12	9110016056	Хомут крепления двух трубопроводов Ø5,2-Ø5,2	1	1					

D- 16_1

Педали

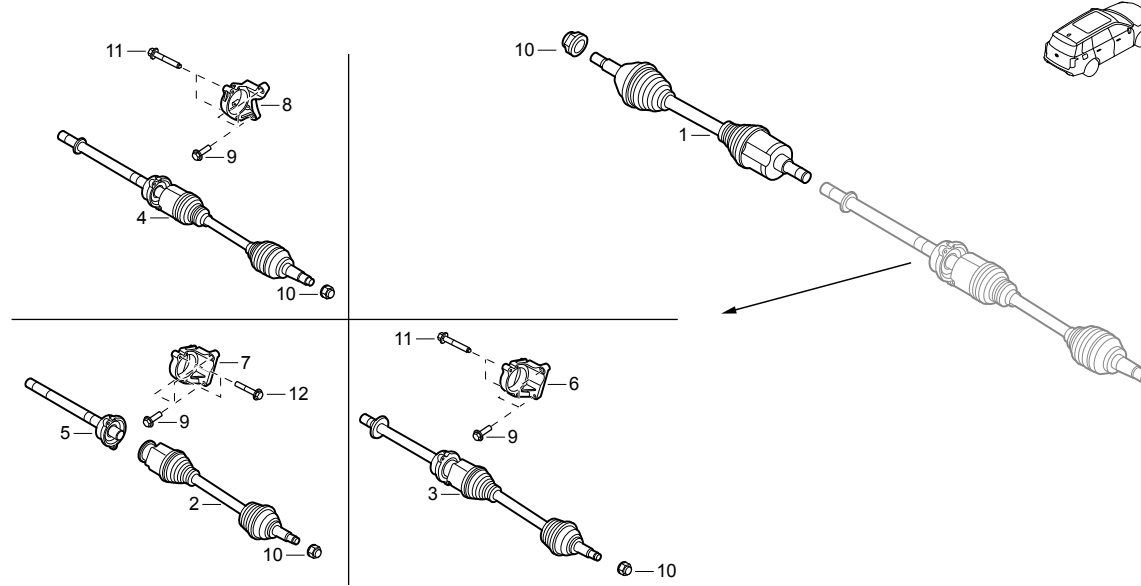


№ п/п	Код нормо- часов	Наименование операции	Нормо- часы
1	G2110A	Педаль тормоза	0,6
2	C7060A	Педаль акселератора	0,4
3	L3360A	Выключатель стоп-сигналов	0,1
7	C7061	Опора педали акселератора	0,1

№ п/п	Номер детали	Наименование детали	Количество				Коды применимых каталогов деталей	Серийный номер	Примечания
			2021		2022				
			WDCT	АКПП	WDCT	АКПП			
1	3030003DRS0000M10	Педаль тормоза	1	1					
2	3040003DRS0000M10	Педаль акселератора	1	1					
3	8230004CAD0000	Выключатель стоп-сигналов	1	1					
4	9000007728	Шестигранная гайка М8 с фланцем	6	6					
5	9000008211	Цельнометаллическая шестигранная контргайка М6 с фланцем	2	2					
6	9000016821	Болт М6×25 с шестигранной головкой и фланцем	1	1					
7	6215010DRS0000	Опора педали акселератора	1	1					
8	9000008211	Цельнометаллическая шестигранная контргайка М6 с фланцем	1	1					

Приводные валы (1)

D- 17_1



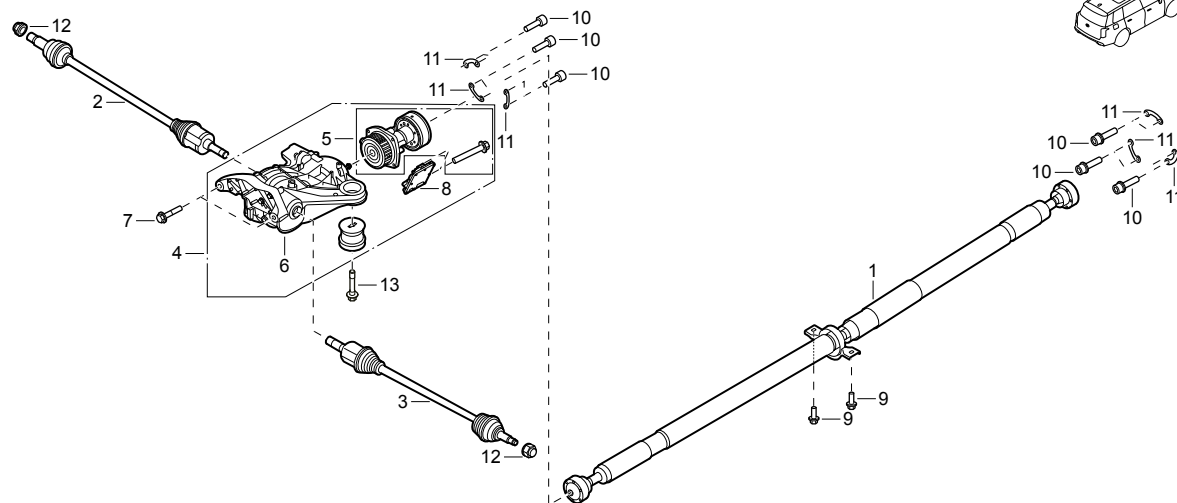
№ п/п	Код нормо-часов	Наименование операции	Нормо-часы
1	E1001A	Левый передний приводной вал (АКПП)	0,7
	E1001A	Левый передний приводной вал (WDCT)	1,2
2	E2001A	Правый передний приводной вал (АКПП, полный привод)	0,8
	E2001A	Правый передний приводной вал (АКПП, привод на одну ось)	0,8
4	E2001A	Правый передний приводной вал (WDCT)	1,2
	E2002	Правый передний промежуточный вал	0,9
6	E5010A	Кронштейн опорного подшипника (АКПП, привод на одну ось)	0,9
	E5010A	Кронштейн опорного подшипника (полный привод)	0,9
8	E5010A	Кронштейн опорного подшипника (WDCT, привод на одну ось)	1,3

№ п/п	Номер детали	Наименование детали	Количество				Коды применимых каталогов деталей	Серийный номер	Примечания
			2021		2022				
			WDCT	АКПП	WDCT	АКПП			
1	3210001DRS0000	Левый передний приводной вал		1		0A7, 0A8, 0A82, 0A83, 0A84, 0B7, 0B71, 0B72, 0B73, 0B9, 0B91			
	3210001DRS0200	Левый передний приводной вал	1			0W5			
2	3210002DRS0000	Правый передний приводной вал		1		0B7, 0B71, 0B72, 0B73, 0B9, 0B91			
3	3210002DRS0100	Правый передний приводной вал		1		0A7, 0A8, 0A82, 0A83, 0A84			
4	3210002DRS0200	Правый передний приводной вал	1			0W5			
5	3210006DRS0000	Правый передний промежуточный вал		1		0B7, 0B71, 0B72, 0B73, 0B9, 0B91			
6	3210008CAD0000	Кронштейн опорного подшипника		1		0A7, 0A8, 0A82, 0A83, 0A84			
7	3210008CAD0200	Кронштейн опорного подшипника		1		0B7, 0B71, 0B72, 0B73, 0B9, 0B91			
8	3210008DRS0200	Кронштейн опорного подшипника	1			0W5			
9	900001792W	Болт М10×1,25×35 с шестигранной головкой и фланцем	3	3					
10	905900591A	Гайка М24×1,5 крепления приводного вала	2	2					
11	9000024324	Болт М8×50 с шестигранной головкой и фланцем	2	2		0W5, 0A7, 0A8, 0A82, 0A83, 0A84			
12	9000026524	Болт М8×40 с шестигранной головкой и фланцем		2		0B7, 0B71, 0B72, 0B73, 0B9, 0B91			

D

D- 17_2

Приводные валы (2)

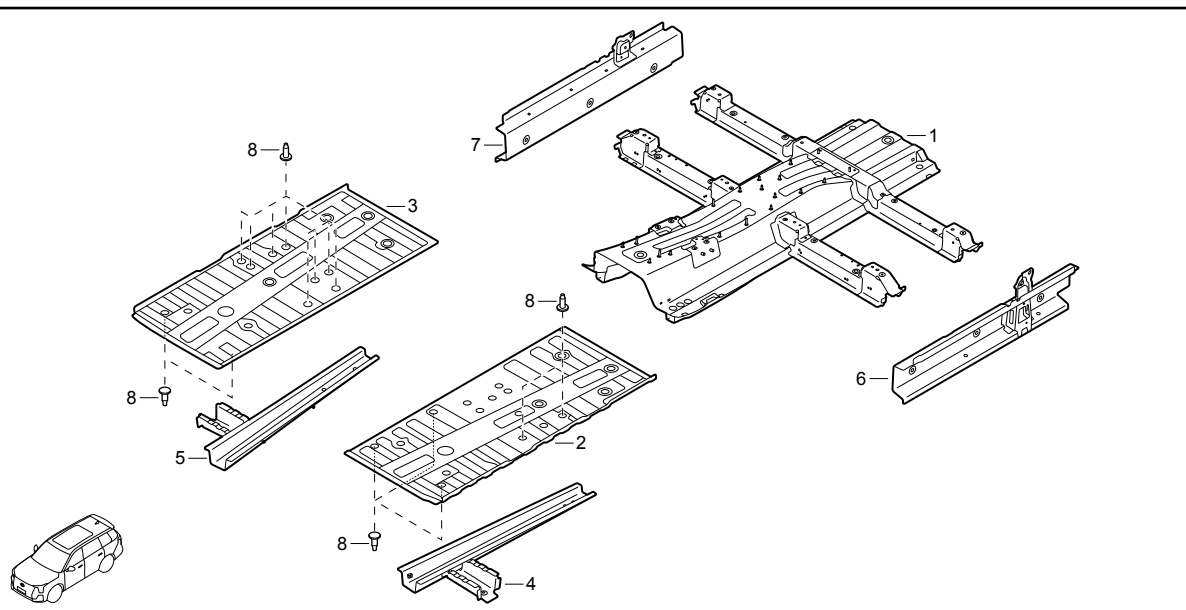


№ п/п	Код нормо- часов	Наименование операции	Нормо- часы
1	E5000A	Приводной вал	1,6
2	E4001A	Левый задний приводной вал	1,2
3	E3001A	Правый задний приводной вал	1,2
4	D2418	Узел заднего привода	3,0
5	D6000A	Муфта управления крутящим моментом	1,4
6	H2410A	Задний дифференциал	3,4
8	L4121	Блок управления полным приводом	0,3

№ п/п	Номер детали	Наименование детали	Количество				Коды применимых каталогов деталей	Серийный номер	Примечания
			2021		2022				
			WDCT	АКПП	WDCT	АКПП			
1	3220003DRS0000	Приводной вал		1			0B7, 0B71, 0B72, 0B73, 0B9, 0B91		
2	3230005DRS0000	Левый задний приводной вал		1			0B7, 0B71, 0B72, 0B73, 0B9, 0B91		
3	3230006DRS0000	Правый задний приводной вал		1			0B7, 0B71, 0B72, 0B73, 0B9, 0B91		
4	3320005DRS0000	Узел заднего привода		1			0B7, 0B71, 0B72, 0B73, 0B9, 0B91		
5	3320004CSV0000	Муфта управления крутящим моментом		1			0B7, 0B71, 0B72, 0B73, 0B9, 0B91		
6	3340004DRS0000	Задний дифференциал		1			0B7, 0B71, 0B72, 0B73, 0B9, 0B91		
7	902900063J	Болт М12×1,25×110 с шестигранной головкой и фланцем		2			0B7, 0B71, 0B72, 0B73, 0B9, 0B91		
8	8070004DRS0000	Блок управления полным приводом		1			0B7, 0B71, 0B72, 0B73, 0B9, 0B91		
9	9020004234	Болт М10×1,25×20 с шестигранной головкой и фланцем		2			0B7, 0B71, 0B72, 0B73, 0B9, 0B91		
10	902900732K	Болт М8×45 с цилиндрической головкой и внутренним шестигранником (PF)		12			0B7, 0B71, 0B72, 0B73, 0B9, 0B91		
11	906900092J	Шайба 4,2×6,5×2,5 крепления приводного вала и муфты управления крутящим моментом		6			0B7, 0B71, 0B72, 0B73, 0B9, 0B91		
12	905900591A	Гайка М24×1,5 крепления приводного вала		2			0B7, 0B71, 0B72, 0B73, 0B9, 0B91		
13	9000022634	Болт М12×1,25×92 с шестигранной головкой и фланцем		1			0B7, 0B71, 0B72, 0B73, 0B9, 0B91		

Передняя часть днища

E-1_1



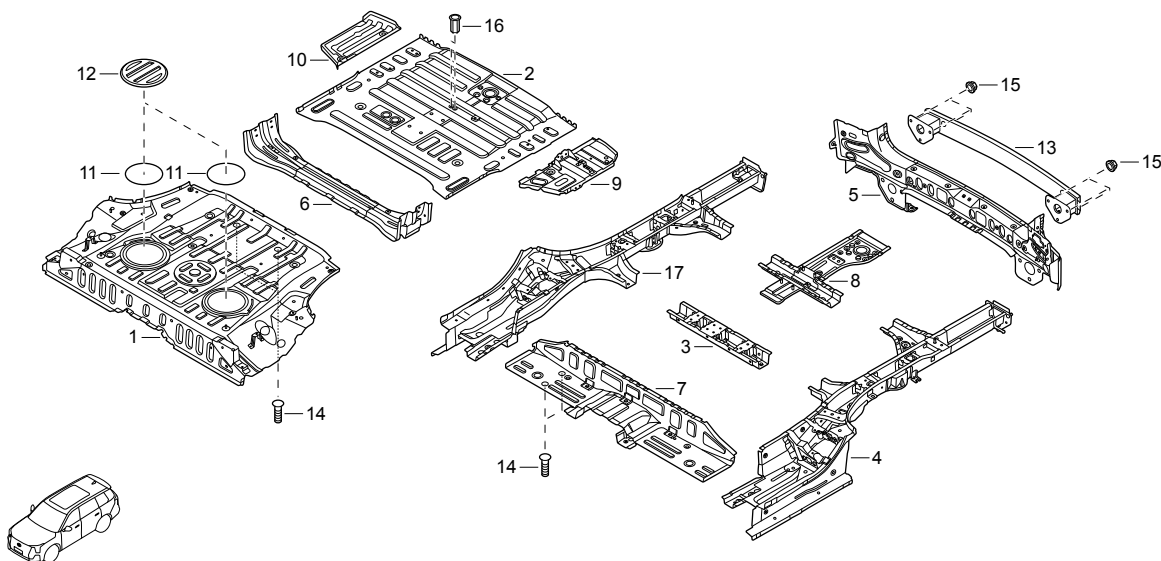
№ п/п	Код нормо-часов	Наименование операции	Нормо-часы

№ п/п	Номер детали	Наименование детали	Количество				Коды применимых каталогов деталей	Серийный номер	Примечания
			2021		2022				
			WDCT	АКПП	WDCT	АКПП			
1	4020019DRS0000A00	Передняя панель пола	1	1					
2	4020161DRS0000A00	Левая передняя панель пола	1	1					
3	4020162DRS0000A00	Правая передняя панель пола	1	1					
4	4020741DRS0000A00	Левая боковая балка передней панели пола	1	1					
5	4020742DRS0000A00	Правая боковая балка передней панели пола	1	1					
6	4040001DRS0000A00	Внутренняя балка порога левой двери	1	1					
7	4040002DRS0000A00	Внутренняя балка порога правой двери	1	1					
8	902001142R	Короткая шпилька М6×20 с приварным фланцем, тип А		12			0A8, 0A82, 0A83, 0A84, 0B72, 0B73, 0B9, 0B91		
	902001142R	Короткая шпилька М6×20 с приварным фланцем, тип А	7	7			0W5, 0A7, 0B7, 0B71		



E-2_1

Задняя часть днища



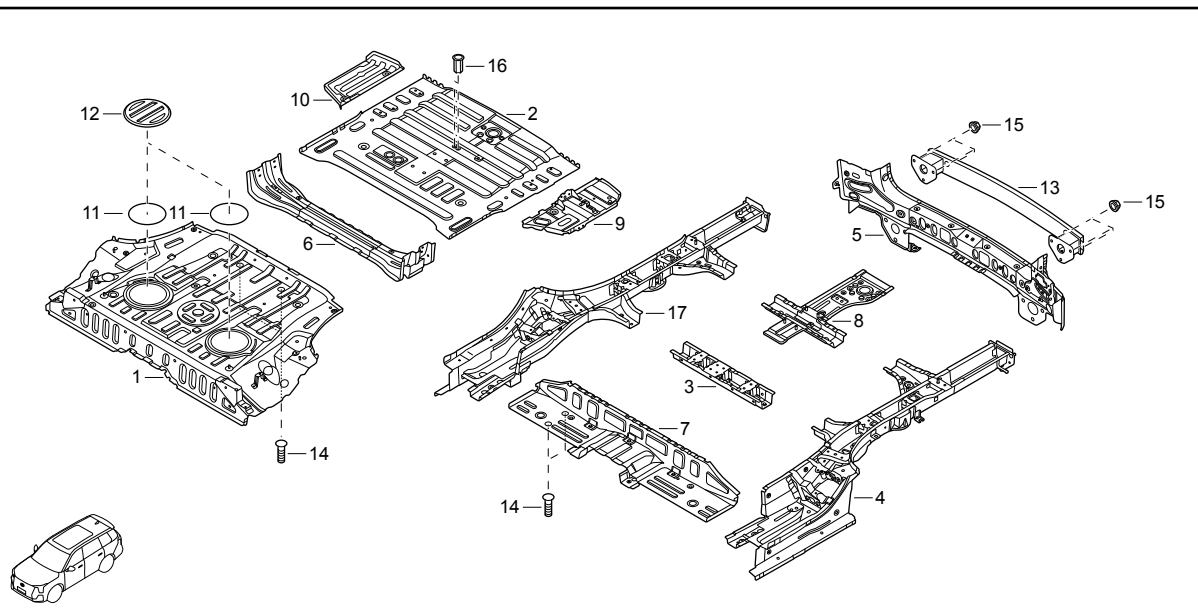
№ п/п	Код нормо-часов	Наименование операции	Нормо-часы
12	C7018	Крышка отверстия топливного насоса	0,4
13	V3391A	Балка заднего бампера	1,4

E

№ п/п	Номер детали	Наименование детали	Количество				Коды применимых каталогов деталей	Серийный номер	Примечания
			2021		2022				
			WDCT	АКПП	WDCT	АКПП			
1	4030005DRS0000A00	Часть задней панели пола	1	1		0W5, 0A7, 0A8, 0A82, 0A83			
	4030005DRS0100A00	Часть задней панели пола		1		0B7, 0B73			
	4030005DRS0300A00	Часть задней панели пола		1		0A84			
	4030005DRS0400A00	Часть задней панели пола		1		0B71, 0B72, 0B9, 0B91			
2	4030008DRS0000A00	Задняя панель пола	1	1					
3	4030012DRS0000A00	Нижняя поперечная балка центральной панели пола	1	1					
4	4030061DRS0000A00	Задняя часть левого лонжерона	1	1					
5	4030079DRS0000A00	Задняя панель кузова	1	1					
6	4030255DRS0000A00	Верхняя поперечная балка задней панели пола	1	1					
7	4030284DRS0000A00	Нижняя поперечная балка сидений заднего ряда	1	1					
8	4030506DRS0000A00	Опорная балка запасного колеса	1	1					
9	4030901DRS0000A00	Левая боковина задней панели пола	1	1					
10	4030902DRS0000A00	Правая боковина задней панели пола	1	1					
11	7175006A AFF800	Уплотнение крышки отверстия топливного насоса	1	1		0W5, 0A7, 0A8, 0A82, 0A83			
	7175006A AFF800	Уплотнение крышки отверстия топливного насоса		2		0B7, 0B73			
12	7175006DRS0000	Крышка отверстия топливного насоса	1	1		0W5, 0A7, 0A8, 0A82, 0A83			
	7175006DRS0000	Крышка отверстия топливного насоса		2		0B7, 0B73			
13	4030120DRS0000A00	Балка заднего бампера	1	1					
14	4030166BAC0000	Прижимная шпилька	4	4					
15	9000007814	Шестигранная гайка M10×1,25 с фланцем	6	6					

Задняя часть днища

E-2_1



№ п/п	Код нормо-часов	Наименование операции	Нормо-часы
1	H1010A	Передний подрамник в сборе	3,3
3	H1012	Левый кронштейн крепления переднего подрамника	0,3
4	H1013	Правый кронштейн крепления переднего подрамника	0,3

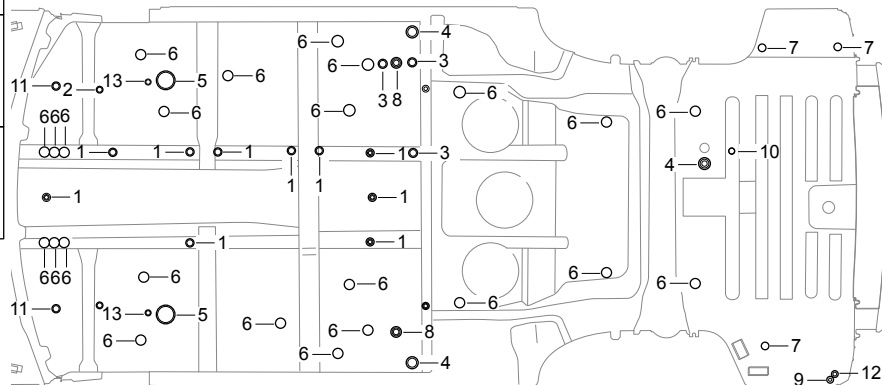
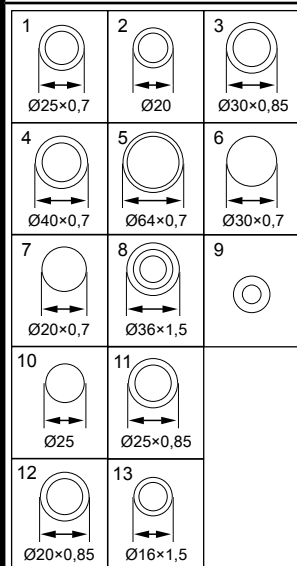
№ п/п	Номер детали	Наименование детали	Количество				Коды применимых каталогов деталей	Серийный номер	Примечания
			2021		2022				
			WDCT	АКПП	WDCT	АКПП			

16	9050003211	Глухая шестигранная колпачковая гайка М6	2	2					
17	4030062DRS0000A00	Задняя часть правого лонжерона	1	1					



E-3_1

Заглушки кузова (1)

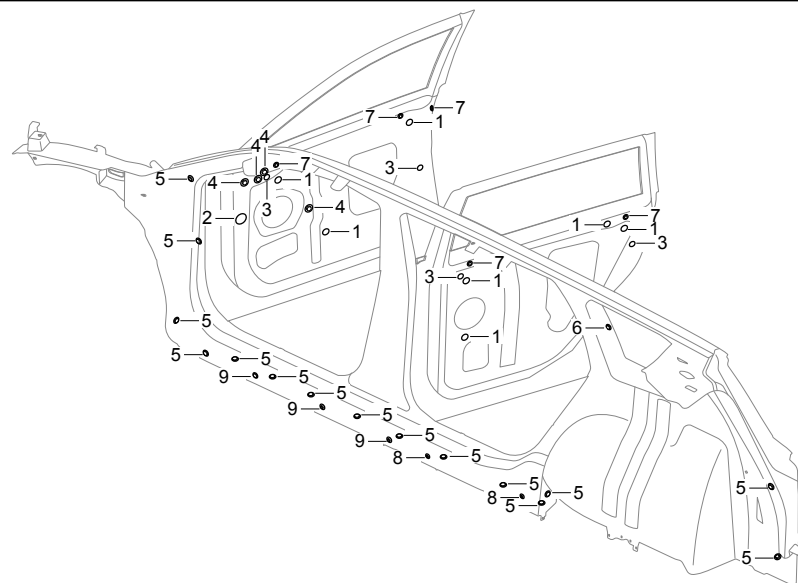
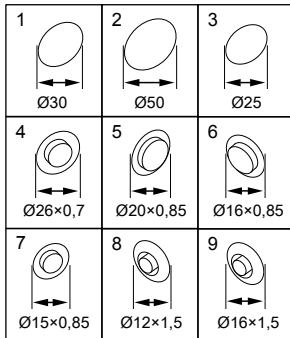


№ п/п	Код нормо- часов	Наименование операции	Нормо- часы

№ п/п	Номер детали	Наименование детали	Количество		Коды применимых каталогов деталей	Серийный номер	Примечания
			2021				
			WDCT	АКПП			
1	6770004BAC0000	Заглушка $\varnothing 25 \times 0,7$	11	11			
2	6770056BAC0000	Заглушка для защиты от влаги и пыли $\varnothing 20$	3	3			
3	6770007BAC0000	Заглушка $\varnothing 30 \times 0,85$	3	3			
4	6770069BAD0000	Заглушка $\varnothing 40 \times 0,7$	3	3	0W5, 0A7, 0A8, 0A82, 0A83, 0A84		
	6770069BAD0000	Заглушка $\varnothing 40 \times 0,7$		2	0B7, 0B71, 0B72, 0B73, 0B9, 0B91		
5	6770096ADE0000	Термоклеяная заглушка $\varnothing 64 \times 0,7$	2	2			
6	6770094ADE0000	Термоклеяная заглушка $\varnothing 30 \times 0,7$	24	24			
7	6770097ARX0000	Термоклеяная заглушка $\varnothing 20 \times 0,7$	3	3			
8	6770048BAC0000	Заглушка $\varnothing 36 \times 1,5$	2	2			
9	6770026BAC0000	Заглушка слива в задней панели пола	5	5			
10	6770050BAC0000	Заплата $\varnothing 25$	1		0W5		
11	6770009BAC0000	Заглушка $\varnothing 25 \times 0,85$	4	4			
12	6770006BAC0000	Заглушка $\varnothing 20 \times 0,85$	1	1			
13	6770020BAC0000	Заглушка $\varnothing 16 \times 1,5$	2	2			

Заглушки кузова (2)

E-3_2



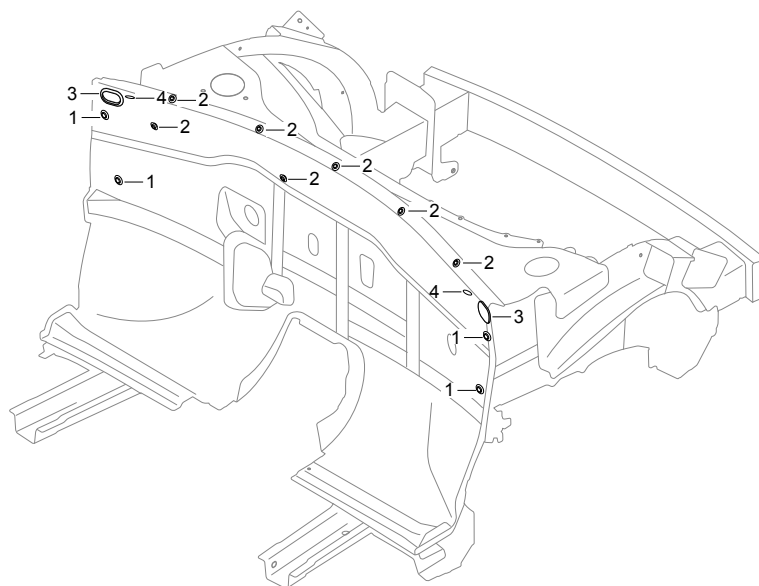
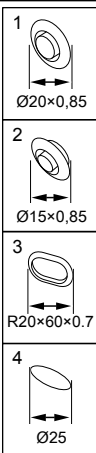
№ п/п	Код нормо-часов	Наименование операции	Нормо-часы

№ п/п	Номер детали	Наименование детали	Количество				Коды применимых каталогов деталей	Серийный номер	Примечания
			2021		2022				
			WDCT	АКПП	WDCT	АКПП			
1	6770059BAC0000	Заплата Ø25	12	12					
2	6770053BAC0000	Заплата Ø50	2	2					
3	6770050BAC0000	Заплата Ø25	10			0W5			
	6770050BAC0000	Заплата Ø25		7		0A7, 0A8, 0A82, 0A83, 0A84, 0B7, 0B71, 0B72, 0B73, 0B9, 0B91			
4	6770039BAC0000	Заглушка Ø26×0,7	8	8					
5	6770006BAC0000	Заглушка Ø20×0,85	25	25					
6	6770013BAC0000	Заглушка Ø16×0,85	2	2					
7	6770014BAC0000	Заглушка Ø15×0,85	11	11		0W5, 0A7, 0A8, 0A82, 0A83, 0A84, 0B7, 0B71, 0B72, 0B73			
	6770014BAC0000	Заглушка Ø15×0,85		15		0B9, 0B91			
8	6770019BAC0000	Заглушка Ø12×1,5	4	4					
9	6770020BAC0000	Заглушка Ø16×1,5	6	6					



E-3_3

Заглушки кузова (3)

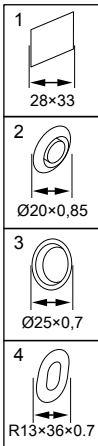
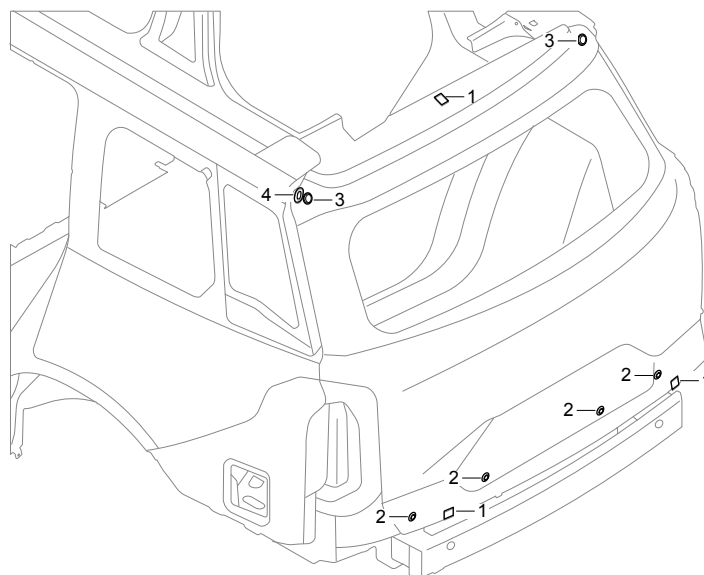


№ п/п	Код нормо- часов	Наименование операции	Нормо- часы

№ п/п	Номер детали	Наименование детали	Количество				Коды применимых каталогов деталей	Серийный номер	Примечания
			2021		2022				
			WDCT	АКПП	WDCT	АКПП			
1	6770006BAC0000	Заглушка Ø20×0,85	4	4					
2	6770014BAC0000	Заглушка Ø15×0,85	6	6					
3	6770068BAD0001	Заглушка R20×60×0,7	2	2					
4	6770050BAC0000	Заплата Ø25	2	2					

Заглушки кузова (4)

E-3_4



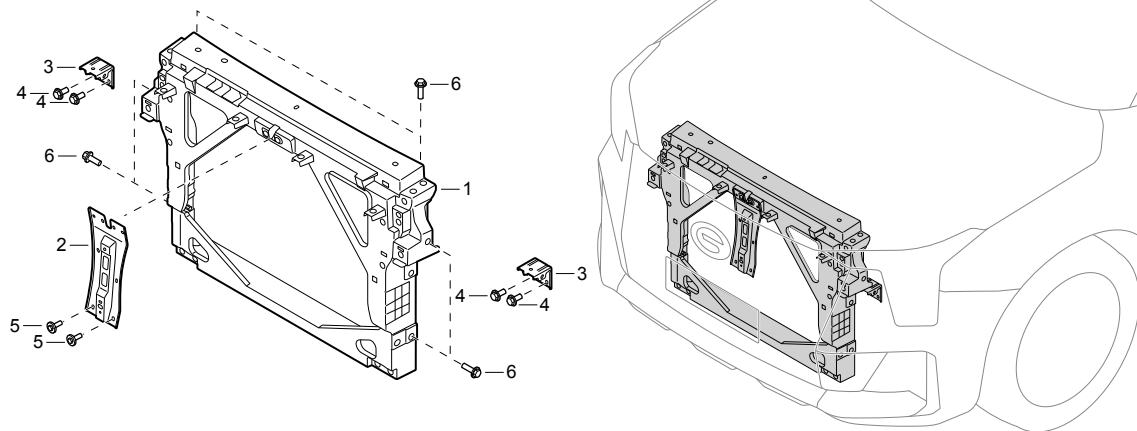
№ п/п	Код нормо- часов	Наименование операции	Нормо- часы

№ п/п	Номер детали	Наименование детали	Количество		Коды применимых каталогов деталей	Серийный номер	Примечания
			2021	2022			
			WDCT	АКПП			
1	6770075BAD0000	Заплата 28×33	3	3			
2	6770006BAC0000	Заглушка Ø20×0,85	4	4			
3	6770004BAC0000	Заглушка Ø25×0,7	2	2			
4	6770038BAC0000	Заглушка R13×36×0,7	1			0W5	



E-4_1

Рама моторного отсека

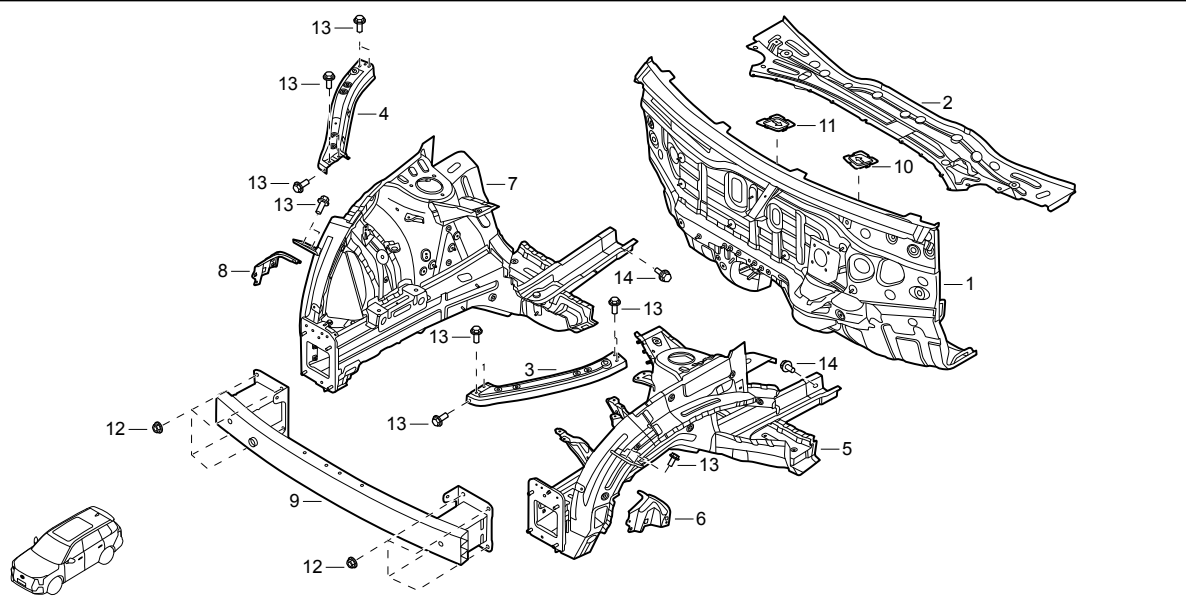


№ п/п	Код нормо- часов	Наименование операции	Нормо- часы
1	V3392A	Передняя рама радиатора	2,4

№ п/п	Номер детали	Наименование детали	Количество				Коды применимых каталогов деталей	Серийный номер	Примечания
			2021		2022				
			WDCT	АКПП	WDCT	АКПП			
1	7190003DRS0000M10	Передняя рама радиатора	1	1					
2	7190008DRS0000	Кронштейн передней рамы радиатора	1	1					
3	7190019DRS0000	Кронштейн бокового крепления рамы моторного отсека	2	2					
4	9000008321	Болт М6×12 с шестигранной головкой и фланцем	4	4					
5	901000422S	Болт М6×20 с шестигранной головкой в комплекте с шайбой	2	2					
6	902000262R	Болт М8×25 с шестигранной головкой и фланцем	6	6					

Моторный отсек

E-5_1



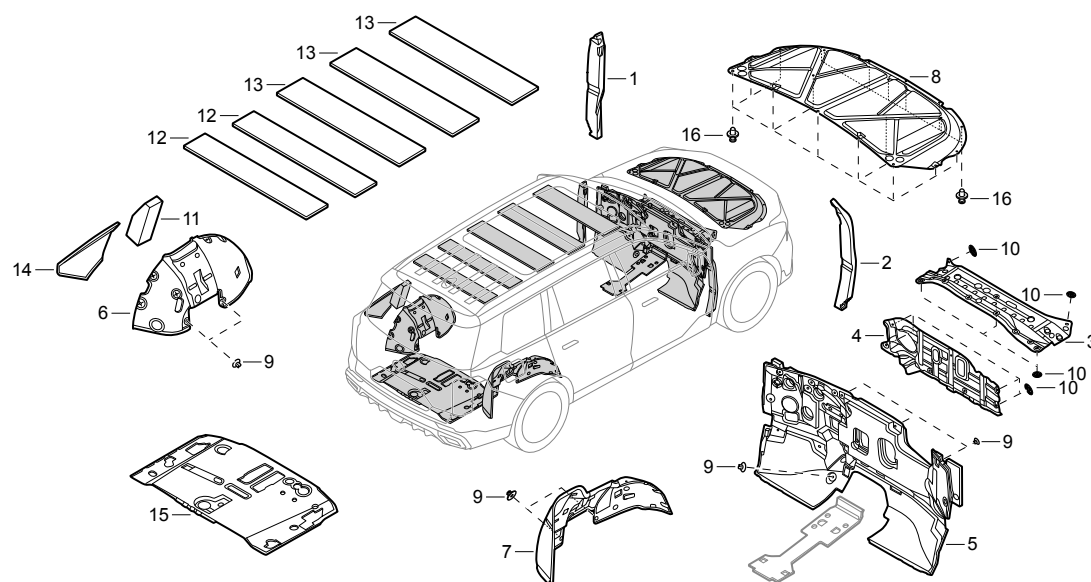
№ п/п	Код нормо- часов	Наименование операции	Нормо- часы
3	M1171A	Кронштейн крепления левой передней фары	0,9
4	M1172A	Кронштейн крепления правой передней фары	0,9
9	V3390A	Передняя балка	1,1

№ п/п	Номер детали	Наименование детали	Количество				Коды применимых каталогов деталей	Серийный номер	Примечания
			2021		2022				
			WDCT	АКПП	WDCT	АКПП			
1	4011003DRS0000A00	Перегородка моторного отсека	1	1		0W5, 0A7, 0A8, 0A82, 0A83, 0A84, 0B7, 0B71, 0B72, 0B73			
	4011003DRS0100A00	Перегородка моторного отсека		1		0B9, 0B91			
2	4011099DRS0000A00	Облицовка воздухозаборника	1	1					
3	4011113DRS0000A00	Кронштейн крепления левой передней фары	1	1					
4	4011118DRS0000A00	Кронштейн крепления правой передней фары	1	1					
5	4012001DRS0000A00	Левый лонжерон	1	1					
6	4012281DRS0000A00	Нижний кронштейн левого переднего крыла	1	1					
7	4013001DRS0000A00	Правый лонжерон	1	1					
8	4013281DRS0000A00	Нижний кронштейн правого переднего крыла	1	1					
9	4014084DRS0000A00	Передняя балка	1	1					
10	4040067DRS0000A00	Заглушка левого отверстия перегородки моторного отсека	1	1					
11	4040068DRS0000A00	Заглушка правого отверстия перегородки моторного отсека	1	1					
12	9000007814	Шестигранная гайка M10×1,25 с фланцем	8	8					
13	9000008321	Болт M6×12 с шестигранной головкой и фланцем	12	12					
14	902000423M	Болт M10×1,25×20 с шестигранной головкой и фланцем	2	2					



E-6_1

Звуко- и термоизолирующие панели

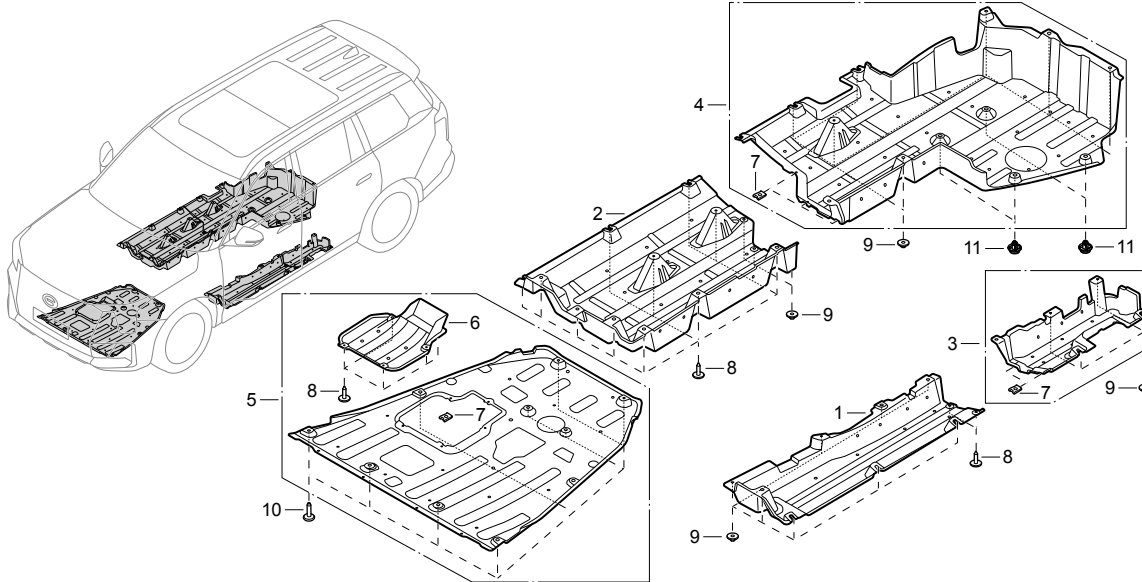


№ п/п	Код нормо- часов	Наименование операции	Нормо- часы
1	W1032A	Звукоизоляция левого крыла	0,4
2	W1031A	Звукоизоляция правого крыла	0,4
3	W1002A	Верхняя теплоизоляционная прокладка моторного отсека	9,4
4	V3316	Нижняя теплоизоляционная прокладка моторного отсека	10,1
5	W1040A	Шумоизоляционный мат перегородки моторного отсека	8,0
6	W1022A	Звукоизоляция арки левого заднего колеса	0,8
7	W1021A	Звукоизоляция арки правого заднего колеса	0,8
8	W1010A	Звукоизолирующая прокладка капота	0,2

№ п/п	Номер детали	Наименование детали	Количество				Коды применимых каталогов деталей	Серийный номер	Примечания
			2021		2022				
			WDCT	АКПП	WDCT	АКПП			
1	6730001DRS0000	Звукоизоляция левого крыла	1	1					
2	6730002DRS0000	Звукоизоляция правого крыла	1	1					
3	6730005DRS0000	Верхняя теплоизоляционная прокладка моторного отсека	1	1					
4	6730007DRS0000	Нижняя теплоизоляционная прокладка моторного отсека	1	1					
5	6730008DRS0000	Шумоизоляционный мат перегородки моторного отсека	1	1					
6	6730011DRS0000	Звукоизоляция арки левого заднего колеса	1	1					
7	6730012DRS0000	Звукоизоляция арки правого заднего колеса	1	1					
8	6730013DRS0000	Звукоизолирующая прокладка капота	1	1					
9	6730036BAD0000	Резьбовой пистон под винт М6	8	8					
10	6730109BAL0000	Резьбовой пистон под винт М6	9	9					
11	6730125DRS0000	Блок-заполнитель пустот левой части багажника	1	1					
12	6730148CAD0000	Звукоизолирующая прокладка панели крыши II	2	2					
13	6730149CAD0000	Звукоизолирующая прокладка панели крыши III	3			0W5			
14	6730221DRS0000	Звукоизолирующая прокладка левого борта	1	1					
15	6730223DRS0000	Звукоизоляция заднего поддона пола	1	1					
16	9110004251	Клипса Ø6,4	19	19					

Защитные панели нижней части кузова (привод на одну ось)

E-7_1



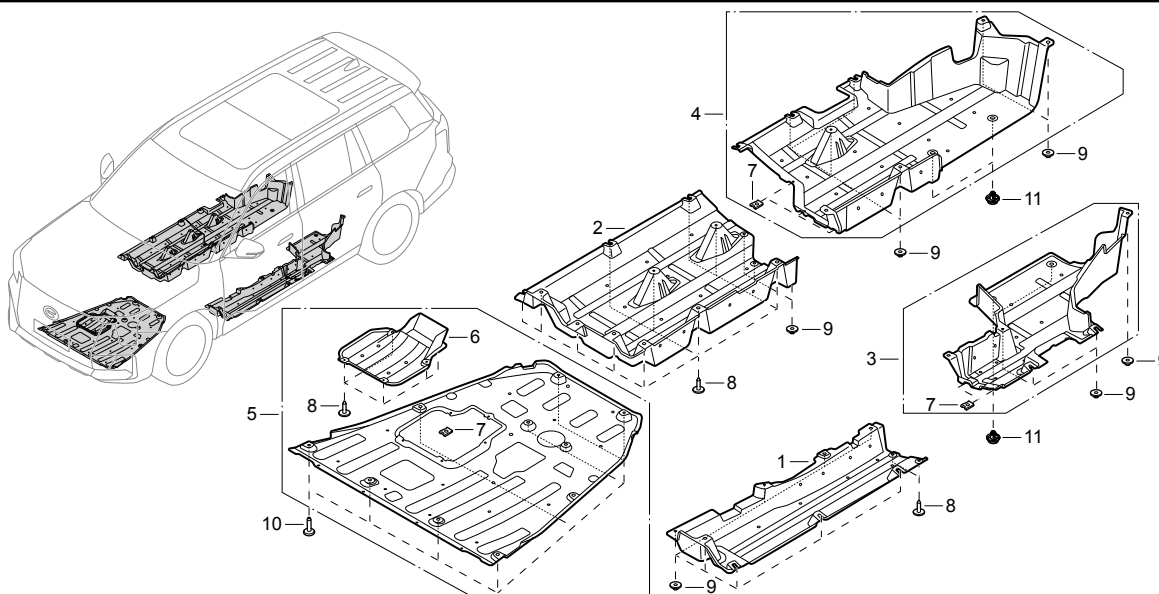
№ п/п	Код нормо- часов	Наименование операции	Нормо- часы
1	V3335A	Левая нижняя защита передней панели пола	0,3
2	V3336A	Правая нижняя защита передней панели пола	0,3
3	V3324	Левая нижняя защита задней панели пола	0,3
4	V3325	Правая нижняя защита задней панели пола	0,3
5	V3310A	Нижняя защитная панель моторного отсека	0,3
6	V3320	Крышка отверстия для масляного фильтра	0,1

№ п/п	Номер детали	Наименование детали	Количество				Коды применимых каталогов деталей	Серийный номер	Примечания
			2021		2022				
			WDCT	АКПП	WDCT	АКПП			
1	6740021DRS0000	Левая нижняя защита передней панели пола	1	1			0W5, 0A7, 0A8, 0A82, 0A83, 0A84		
2	6740022DRS0000	Правая нижняя защита передней панели пола	1	1			0W5, 0A7, 0A8, 0A82, 0A83, 0A84		
3	6740031DRS0000	Левая нижняя защита задней панели пола	1	1			0W5, 0A7, 0A8, 0A82, 0A83, 0A84		
4	6740032DRS0000	Правая нижняя защита задней панели пола	1	1			0W5, 0A7, 0A8, 0A82, 0A83, 0A84		
5	6740039DRS0000	Нижняя защитная панель моторного отсека	1	1			0W5, 0A7, 0A8, 0A82, 0A83, 0A84		
6	6740047DRS0000	Крышка отверстия для масляного фильтра	1	1			0W5, 0A7, 0A8, 0A82, 0A83, 0A84		
7	9000009214	Пружинная гайка 4,8×20×2, тип А	10	10			0W5, 0A7, 0A8, 0A82, 0A83, 0A84		
8	900000021V	Саморез ST4,8×16 с плоскоконической головкой, крестообразным шлицем и большой кольцевой шайбой	10	10			0W5, 0A7, 0A8, 0A82, 0A83, 0A84		
9	9000020614	Шестигранная гайка М6 в комплекте с конической пружинной шайбой	32	32			0W5, 0A7, 0A8, 0A82, 0A83, 0A84		
10	901000382J	Болт М6×20 с шестигранной головкой в комплекте с увеличенной шайбой	10	10			0W5, 0A7, 0A8, 0A82, 0A83, 0A84		
11	9110001311	Клипса Ø8	4	4			0W5, 0A7, 0A8, 0A82, 0A83, 0A84		

E

E-7_2

Защитные панели нижней части кузова (полный привод)

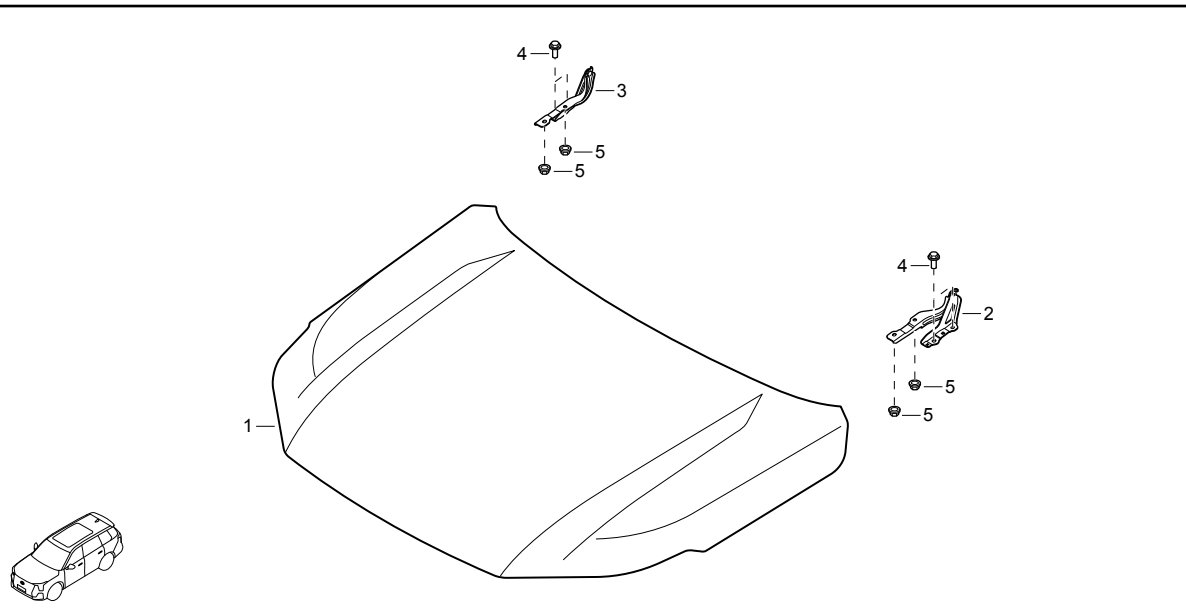


№ п/п	Код нормо-часов	Наименование операции	Нормо-часы
1	V3335A	Левая нижняя защита передней панели пола	0,3
2	V3336A	Правая нижняя защита передней панели пола	0,3
3	V3324	Левая нижняя защита задней панели пола	0,3
4	V3325	Правая нижняя защита задней панели пола	0,3
5	V3310A	Нижняя защитная панель моторного отсека	0,3
6	V3320	Крышка отверстия для масляного фильтра	0,1

№ п/п	Номер детали	Наименование детали	Количество				Коды применимых каталогов деталей	Серийный номер	Примечания
			2021		2022				
			WDCT	АКПП	WDCT	АКПП			
1	6740021DRS0000	Левая нижняя защита передней панели пола		1			0B7, 0B71, 0B72, 0B73, 0B9, 0B91		
2	6740022DRS0000	Правая нижняя защита передней панели пола		1			0B7, 0B71, 0B72, 0B73, 0B9, 0B91		
3	6740031DRS0100	Левая нижняя защита задней панели пола		1			0B7, 0B71, 0B72, 0B73, 0B9, 0B91		
4	6740032DRS0100	Правая нижняя защита задней панели пола		1			0B7, 0B71, 0B72, 0B73, 0B9, 0B91		
5	6740039DRS0000	Нижняя защитная панель моторного отсека		1			0B7, 0B71, 0B72, 0B73, 0B9, 0B91		
6	6740047DRS0000	Крышка отверстия для масляного фильтра		1			0B7, 0B71, 0B72, 0B73, 0B9, 0B91		
7	9000009214	Пружинная гайка 4,8×20×2, тип А		10			0B7, 0B71, 0B72, 0B73, 0B9, 0B91		
8	900000021V	Саморез ST4,8×16 с плоскокониической головкой, крестообразным шлицем и большой кольцевой шайбой		10			0B7, 0B71, 0B72, 0B73, 0B9, 0B91		
9	9000020614	Шестигранная гайка М6 в комплекте с конической пружинной шайбой		31			0B7, 0B71, 0B72, 0B73, 0B9, 0B91		
10	901000382J	Болт М6×20 с шестигранной головкой в комплекте с увеличенной шайбой		10			0B7, 0B71, 0B72, 0B73, 0B9, 0B91		
11	9110001311	Клипса Ø8		4			0B7, 0B71, 0B72, 0B73, 0B9, 0B91		

Крышка капота

E-8_1



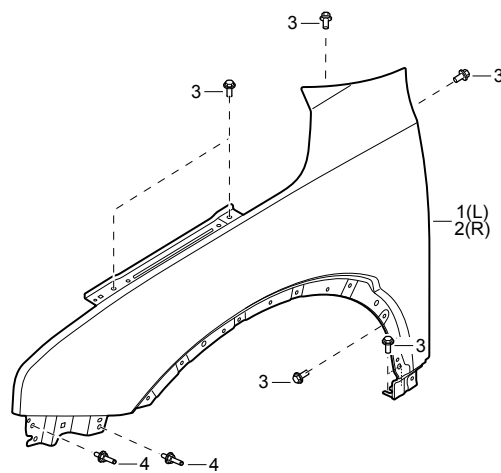
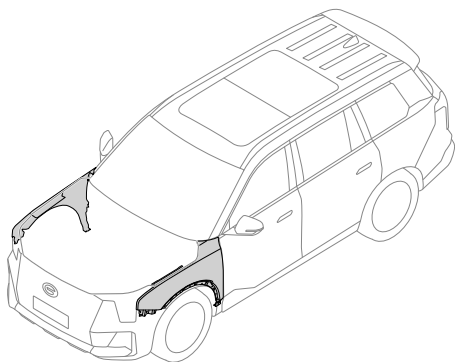
№ п/п	Код нормо- часов	Наименование операции	Нормо- часы
1	W1001A	Сварная конструкция крышки капота	0,4
2	W1201A	Левая петля крышки капота	0,4
3	W1202A	Правая петля крышки капота	0,4

№ п/п	Номер детали	Наименование детали	Количество		Коды применимых каталогов деталей	Серийный номер	Примечания
			2021	2022			
			WDCT	АКПП			
1	5110004DRS0000A00	Сварная конструкция крышки капота	1	1			
2	5820001DRS0000A00	Левая петля крышки капота	1	1			
3	5820002DRS0000A00	Правая петля крышки капота	1	1			
4	5010007BAC0000	Болт М8×20 с шестигранной головкой и фланцем	4	4			
5	9000007711	Шестигранная гайка М8 с фланцем	4	4			



E-9_1

Передние крылья

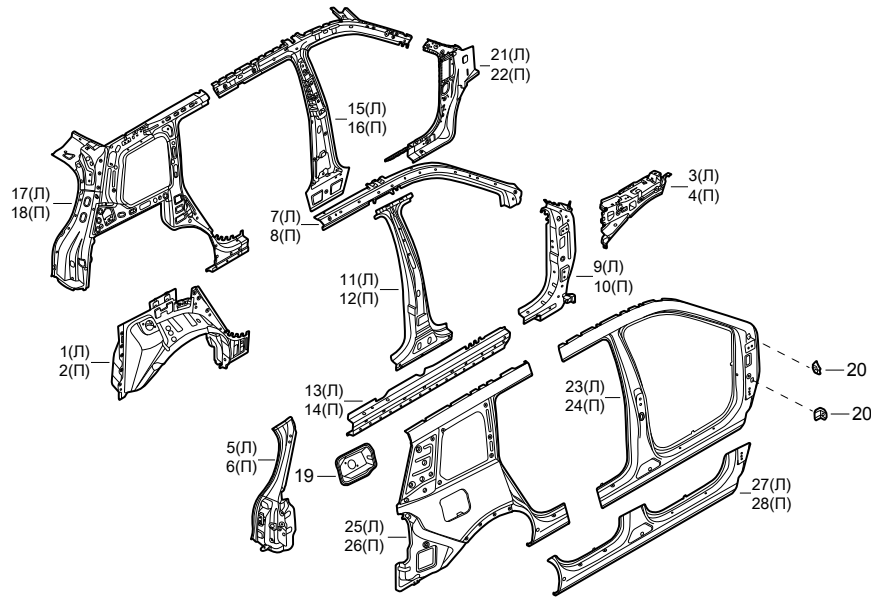


№ п/п	Код нормо- часов	Наименование операции	Нормо- часы
1	V3201A	Левое переднее крыло	1,5
2	V3202A	Правое переднее крыло	1,5

№ п/п	Номер детали	Наименование детали	Количество				Коды применимых каталогов деталей	Серийный номер	Примечания
			2021		2022				
			WDCT	АКПП	WDCT	АКПП			
1	4140011DRS0000A00	Левое переднее крыло	1	1					
2	4150011DRS0000A00	Правое переднее крыло	1	1					
3	9000008321	Болт М6×12 с шестигранной головкой и фланцем	14	14					
4	903000092J	Шпилька М6×16×М6×12 с двусторонней резьбой и буртиком	4	4					

Боковина кузова

E-10_1



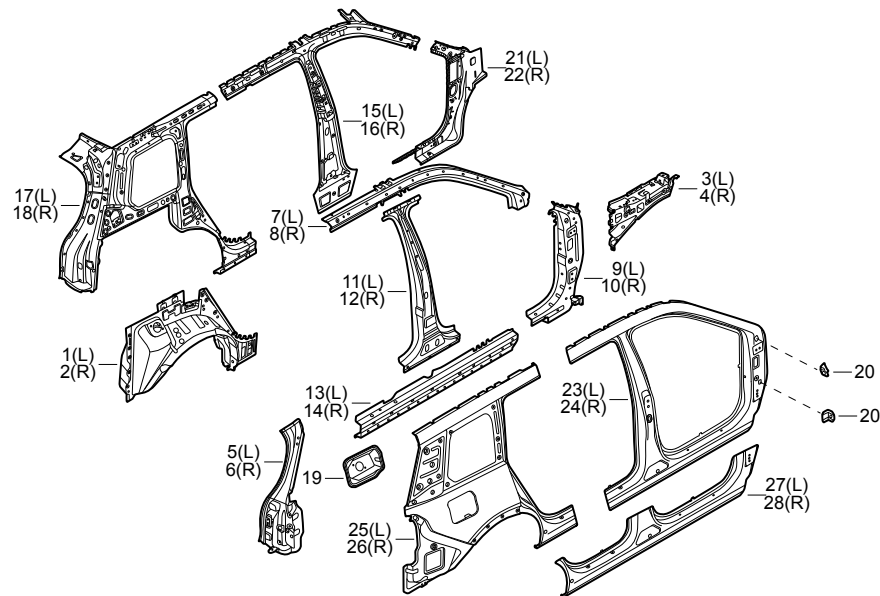
№ п/п	Код нормо-часов	Наименование операции	Нормо-часы

№ п/п	Номер детали	Наименование детали	Количество				Коды применимых каталогов деталей	Серийный номер	Примечания
			2021		2022				
			WDCT	АКПП	WDCT	АКПП			
1	4030201DRS0000A00	Арка левого заднего колеса	1	1					
2	4030202DRS0000A00	Арка правого заднего колеса	1	1					
3	4040033DRS0000A00	Задняя внешняя панель левой верхней продольной балки	1	1					
4	4040038DRS0000A00	Правая верхняя продольная балка	1	1					
5	4111241DRS0000A00	Левый задний водосток	1	1					
6	4121241DRS0000A00	Правый задний водосток	1	1					
7	4112031DRS0000A00	Верхний элемент жесткости левой боковины кузова	1	1					
8	4122031DRS0000A00	Верхний элемент жесткости правой боковины кузова	1	1					
9	4112081DRS0000A00	Элемент жесткости левой передней стойки кузова	1	1					
10	4122081DRS0000A00	Элемент жесткости правой передней стойки кузова	1	1					
11	4112121DRS0000A00	Элемент жесткости левой средней стойки кузова	1	1					
12	4122121DRS0000A00	Элемент жесткости правой средней стойки кузова	1	1					
13	4112451DRS0000A00	Элемент жесткости порога левой двери	1	1					
14	4122451DRS0000A00	Элемент жесткости порога правой двери	1	1					
15	4113001DRS0000A00	Внутренняя пластина левой средней стойки	1	1					
16	4123001DRS0000A00	Внутренняя пластина правой средней стойки	1	1					
17	4113441DRS0000A00	Внутренняя панель левой задней боковины	1	1					
18	4123441DRS0000A00	Внутренняя панель правой задней боковины	1	1					
19	4121003DRS0000A00	Воронка заправочной горловины топливного бака	1	1					
20	41111017DRS0000A00	Нижний монтажный кронштейн переднего крыла	4	4					

E

E- 10_1

Боковина кузова



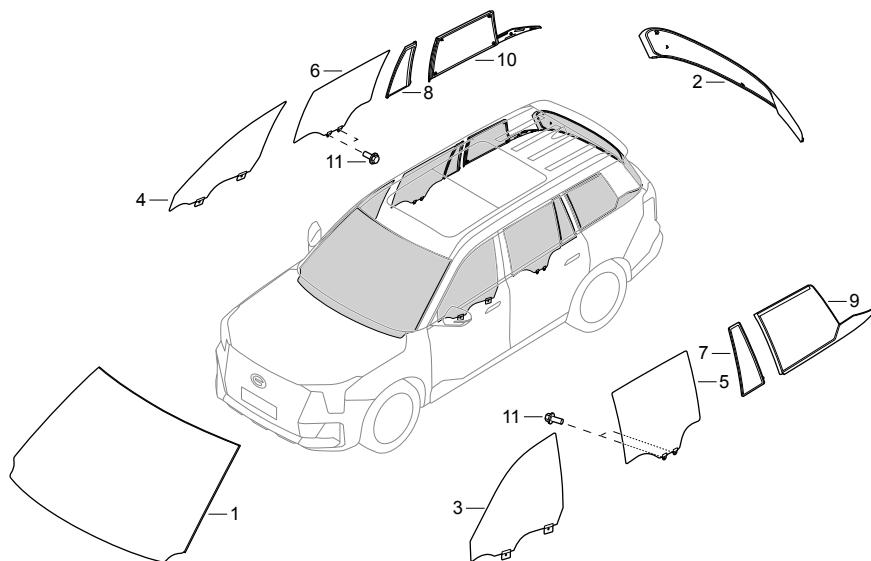
№ п/п	Код нормо- часов	Наименование операции	Нормо- часы

E

№ п/п	Номер детали	Наименование детали	Количество				Коды применимых каталогов деталей	Серийный номер	Примечания
			2021		2022				
			WDCT	АКПП	WDCT	АКПП			
21	4011181DRS0000A00	Внутренняя панель левой передней стойки	1	1					
22	4011182DRS0000A00	Внутренняя панель правой передней стойки	1	1					
23	8841001DRS0000A00	Рама левой передней двери	1	1					
24	8841002DRS0000A00	Рама правой передней двери	1	1					
25	8841003DRS0000A00	Рама левой задней двери	1	1					
26	8841004DRS0000A00	Рама правой задней двери	1	1					
27	8841005DRS0000A00	Порог левой двери	1	1					
28	8841006DRS0000A00	Порог правой двери	1	1					

Остекление кузова

E-11_1



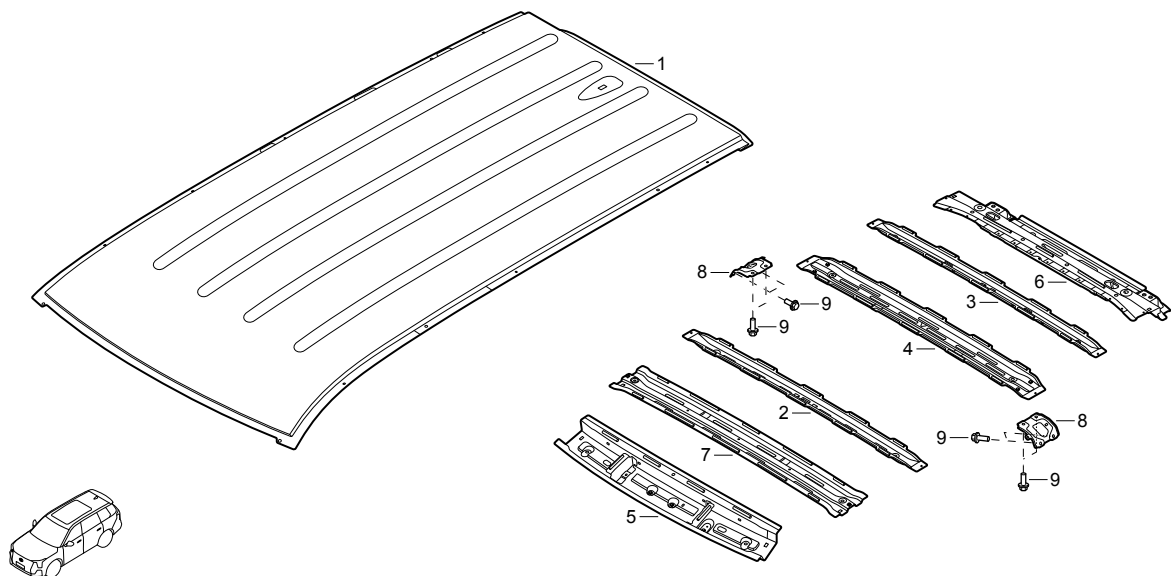
№ п/п	Код нормо- часов	Наименование операции	Нормо- часы
1	V1010A	Ветровое стекло	3,4
2	V1020A	Заднее стекло	1,6
3	W6301A	Стекло левой передней двери	0,6
4	W6302A	Стекло правой передней двери	0,6
5	W6303A	Стекло левой задней двери	0,7
6	W6304A	Стекло правой задней двери	0,7
7	W6407A	Треугольное стекло левой задней двери	0,7
8	W6408A	Треугольное стекло правой задней двери	0,7
9	W6409A	Треугольное стекло левой задней двери	1,5
10	W6410A	Треугольное стекло правой задней двери	1,5

№ п/п	Номер детали	Наименование детали	Количество				Коды применимых каталогов деталей	Серийный номер	Примечания
			2021		2022				
			WDCT	АКПП	WDCT	АКПП			
1	5510003DRS0100	Ветровое стекло	1				0W5		
	5510003DRS0200	Ветровое стекло		1			0A7, 0A8, 0B7, 0B71		
	5510003DRS0300	Ветровое стекло		1			0B9, 0B91		
	5510003DRS0400	Ветровое стекло		1			0A82, 0A83, 0A84, 0B72, 0B73		
2	5520003DRS0100	Заднее стекло	1	1					
3	5530001DRS0000	Стекло левой передней двери	1	1			0W5, 0A7, 0B7, 0B71, 0B72, 0B73		
	5530001DRS0100	Стекло левой передней двери		1			0A8, 0A82, 0A83, 0A84, 0B9, 0B91		
4	5530002DRS0000	Стекло правой передней двери	1	1			0W5, 0A7, 0B7, 0B71, 0B72, 0B73		
	5530002DRS0100	Стекло правой передней двери		1			0A8, 0A82, 0A83, 0A84, 0B9, 0B91		
5	5530011DRS0100	Стекло левой задней двери	1	1					
6	5530012DRS0100	Стекло правой задней двери	1	1					
7	5530041DRS0100M10	Треугольное стекло левой задней двери	1	1					
8	5530042DRS0100M10	Треугольное стекло правой задней двери	1	1					
9	5550001DRS0100M10	Треугольное стекло левой задней двери	1	1					
10	5550002DRS0100M10	Треугольное стекло правой задней двери	1	1					
11	9000008321	Болт М6×12 с шестигранной головкой и фланцем	4	4					



E- 12_1

Крыша (версия без люка)



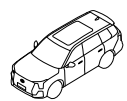
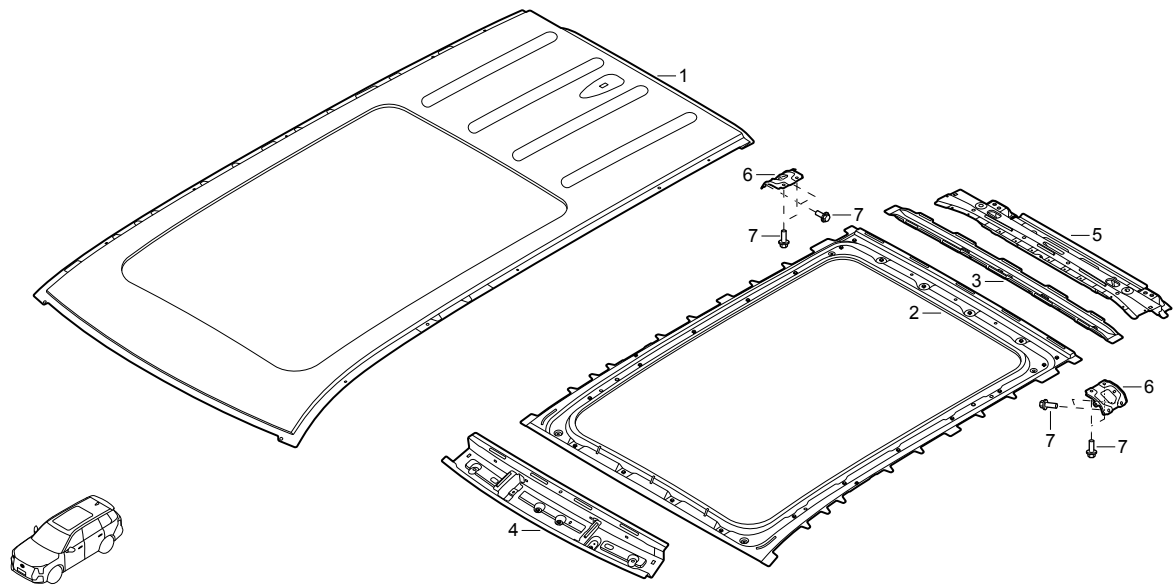
№ п/п	Код нормо- часов	Наименование операции	Нормо- часы
-------	---------------------	-----------------------	----------------

№ п/п	Код нормо- часов	Наименование операции	Нормо- часы

№ п/п	Номер детали	Наименование детали	Количество				Коды применимых каталогов деталей	Серийный номер	Примечания
			2021		2022				
			WDCT	АКПП	WDCT	АКПП			
1	4130004DRS0000A00	Панель крыши	1				0W5		
2	4130054DRS0000A00	Дополнительная поперечная балка в центральной части панели крыши II	1				0W5		
3	4130078DRS0000A00	Дополнительная поперечная балка в центральной части панели крыши III	1				0W5		
4	4130086DRS0000A00	Дополнительная балка в центральной части панели крыши	1				0W5		
5	4130006DRS0000A00	Передняя поперечная балка панели крыши	1				0W5		
6	4130026DRS0000A00	Задняя поперечная балка панели крыши	1				0W5		
7	4130076DRS0000A00	Центральная поперечная балка панели крыши	1				0W5		
8	4160171DRS0000A00	Левый задний монтажный кронштейн рамы люка	2				0W5		
9	9000008321	Болт М6×12 с шестигранной головкой и фланцем	10				0W5		

Крыша (версия с панорамным люком)

E-12_2



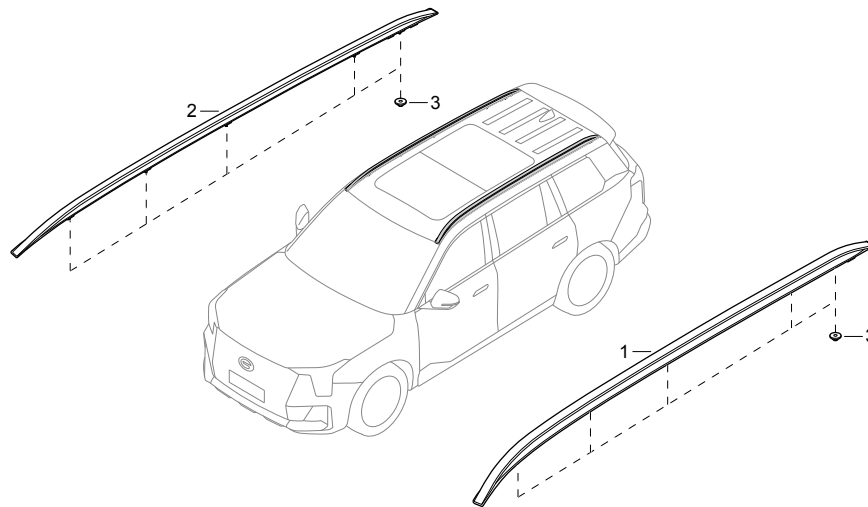
№ п/п	Код нормо-часов	Наименование операции	Нормо-часы

№ п/п	Номер детали	Наименование детали	Количество		Коды применимых каталогов деталей	Серийный номер	Примечания
			2021	2022			
			WDCT	АКПП			
1	4130004DRS0100A00	Панель крыши		1	0A7, 0A8, 0A82, 0A83, 0A84, 0B7, 0B71, 0B72, 0B73, 0B9, 0B91		
2	4130016DRS0000A00	Рама люка		1	0A7, 0A8, 0A82, 0A83, 0A84, 0B7, 0B71, 0B72, 0B73, 0B9, 0B91		
3	4130078DRS0000A00	Дополнительная поперечная балка в центральной части панели крыши III		1	0A7, 0A8, 0A82, 0A83, 0A84, 0B7, 0B71, 0B72, 0B73, 0B9, 0B91		
4	4130006DRS0000A00	Передняя поперечная балка панели крыши		1	0A7, 0A8, 0A82, 0A83, 0A84, 0B7, 0B71, 0B72, 0B73, 0B9, 0B91		
5	4130026DRS0000A00	Задняя поперечная балка панели крыши		1	0A7, 0A8, 0A82, 0A83, 0A84, 0B7, 0B71, 0B72, 0B73, 0B9, 0B91		
6	4160171DRS0000A00	Левый задний монтажный кронштейн рамы люка		2	0A7, 0A8, 0A82, 0A83, 0A84, 0B7, 0B71, 0B72, 0B73, 0B9, 0B91		
7	9000008321	Болт М6×12 с шестигранной головкой и фланцем		12	0A7, 0A8, 0A82, 0A83, 0A84, 0B7, 0B71, 0B72, 0B73, 0B9, 0B91		



E-13_1

Рейлинги



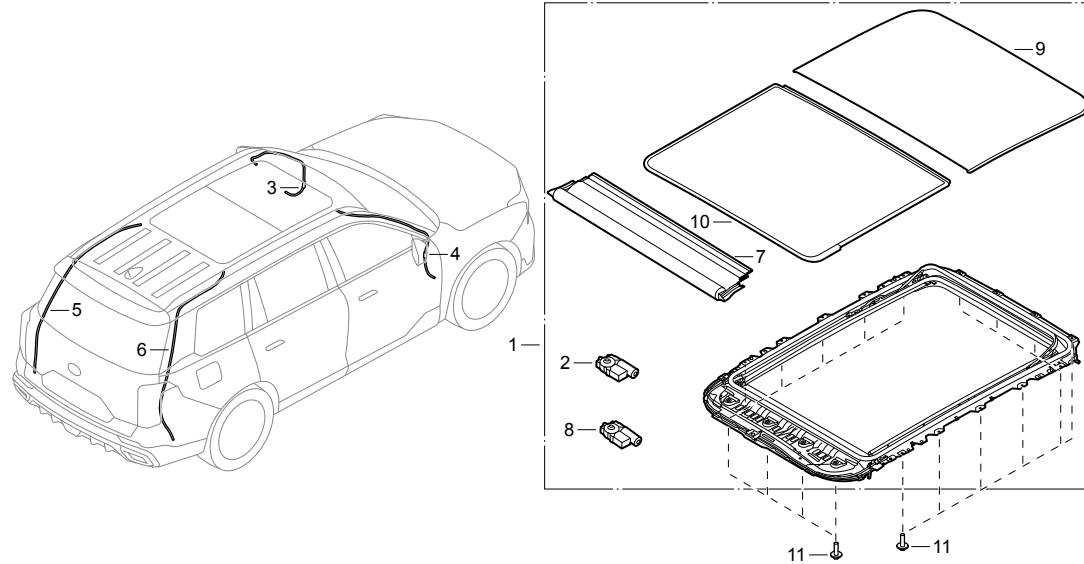
№ п/п	Код нормо- часов	Наименование операции	Нормо- часы
1	V6101A	Левый рейлинг	2,9
2	V6102A	Правый рейлинг	2,9

E

№ п/п	Номер детали	Наименование детали	Количество				Коды применимых каталогов деталей	Серийный номер	Примечания
			2021		2022				
			WDCT	АКПП	WDCT	АКПП			
1	7140001DRS0000M10	Левый рейлинг	1	1					
2	7140002DRS0000M10	Правый рейлинг	1	1					
3	905900391S	Цельнометаллическая шестигранная контргайка М6 с фланцем	10	10					

Люк в крыше

E-14_1



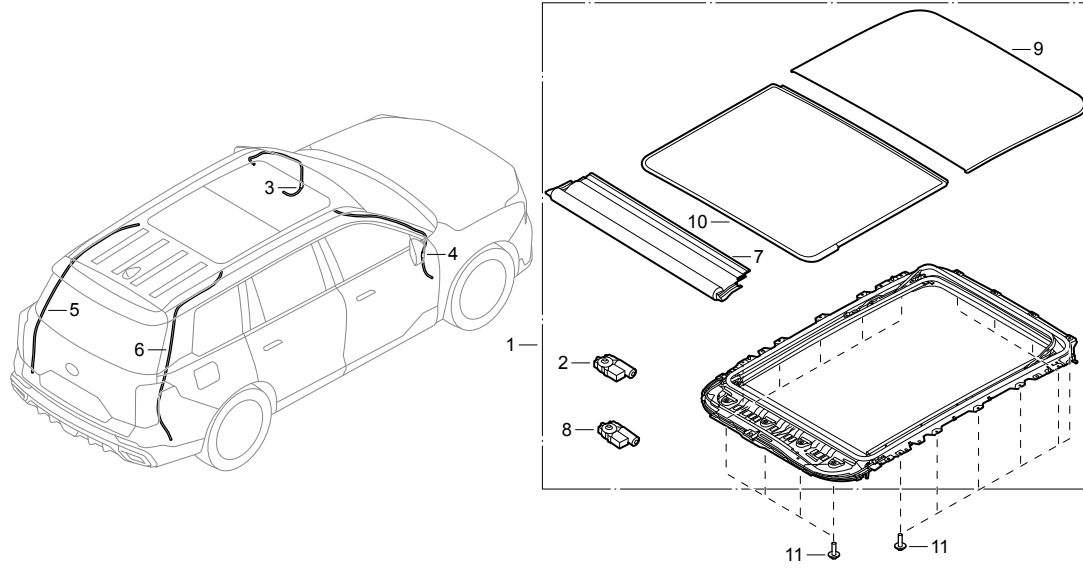
№ п/п	Код нормо-часов	Наименование операции	Нормо-часы
1	U2020A	Люк в сборе	3,8
2	U2030A	Электропривод люка с системой защиты от защемления	2,7
3	U2021	Левая передняя водоотводная трубка люка	3,0
4	U2022	Правая передняя водоотводная трубка люка	3,5
5	U2023	Левая задняя водоотводная трубка люка	3,0
6	U2024	Правая задняя водоотводная трубка люка	3,0
7	U2050	Система солнцезащитной шторки люка	3,1
8	U2030	Электропривод люка с защитой от защемления и солнцезащитной шторкой	2,7
9	U2028	Стекло панорамного люка А	0,3
10	U2029	Стекло панорамного люка В	0,3

№ п/п	Номер детали	Наименование детали	Количество				Коды применимых каталогов деталей	Серийный номер	Примечания
			2021		2022				
			WDCT	АКПП	WDCT	АКПП			
1	7010003DRS0000M10	Люк в сборе		1			0A8, 0A82, 0A83, 0A84, 0B7, 0B71, 0B72, 0B73		
	7010003DRS0000M71	Люк в сборе		1			0A8, 0A82, 0A83, 0A84, 0B7, 0B71, 0B72, 0B73		
	7010003DRS0100	Люк в сборе		1			0A7, 0B9, 0B91		
2	7010004DRS0000	Электропривод люка с системой защиты от защемления		1			0A8, 0A82, 0A83, 0A84, 0B7, 0B71, 0B72, 0B73		
	7010004DRS0100	Электропривод люка с системой защиты от защемления		1			0A7, 0B9, 0B91		
3	7010006DRS0000	Левая передняя водоотводная трубка люка		1			0A7, 0A8, 0A82, 0A83, 0A84, 0B7, 0B71, 0B72, 0B73, 0B9, 0B91		
	7010007DRS0000	Правая передняя водоотводная трубка люка		1			0A7, 0A8, 0A82, 0A83, 0A84, 0B7, 0B71, 0B72, 0B73, 0B9, 0B91		
4	7010009DRS0000	Левая задняя водоотводная трубка люка		1			0A7, 0A8, 0A82, 0A83, 0A84, 0B7, 0B71, 0B72, 0B73, 0B9, 0B91		
	7010010DRS0000	Правая задняя водоотводная трубка люка		1			0A7, 0A8, 0A82, 0A83, 0A84, 0B7, 0B71, 0B72, 0B73, 0B9, 0B91		
7	7010015DRS0000M10	Система солнцезащитной шторки люка		1			0A8, 0A82, 0A83, 0A84, 0B7, 0B71, 0B72, 0B73		
	7010015DRS0000M71	Система солнцезащитной шторки люка		1			0A8, 0A82, 0A83, 0A84, 0B7, 0B71, 0B72, 0B73		
	7010015DRS0100	Система солнцезащитной шторки люка		1			0A7, 0B9, 0B91		
8	7010023DRS0000	Электропривод люка с защитой от защемления и солнцезащитной шторкой		1			0A8, 0A82, 0A83, 0A84, 0B7, 0B71, 0B72, 0B73		
	7010023DRS0100	Электропривод люка с защитой от защемления и солнцезащитной шторкой		1			0A7, 0B9, 0B91		
9	7010029DRS0000	Стекло панорамного люка А		1			0A8, 0A82, 0A83, 0A84, 0B7, 0B71, 0B72, 0B73		
	7010029DRS0100	Стекло панорамного люка А		1			0A7, 0B9, 0B91		
10	7010030DRS0000	Стекло панорамного люка В		1			0A8, 0A82, 0A83, 0A84, 0B7, 0B71, 0B72, 0B73		

E

E-14_1

Люк в крыше



№ п/п	Код нормо-часов	Наименование операции	Нормо-часы

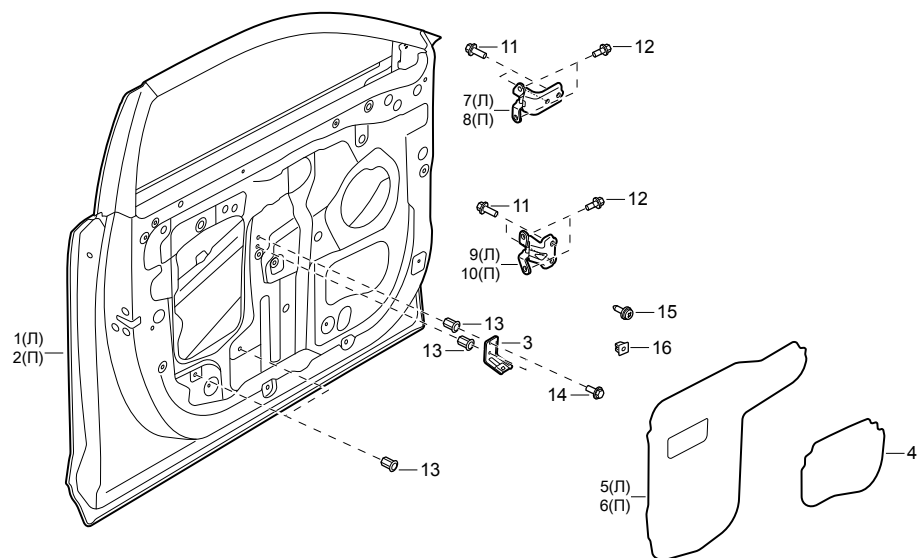
№ п/п	Номер детали	Наименование детали	Количество				Коды применимых каталогов деталей	Серийный номер	Примечания
			2021		2022				
			WDCT	АКПП	WDCT	АКПП			

(10)	7010030DRS0100	Стекло панорамного люка В		1			0A7, 0B9, 0B91	
11	901000482S	Болт М6×16 с шестигранной головкой в комплекте с шайбой	18	18				

E

Передняя дверь

E-15_1



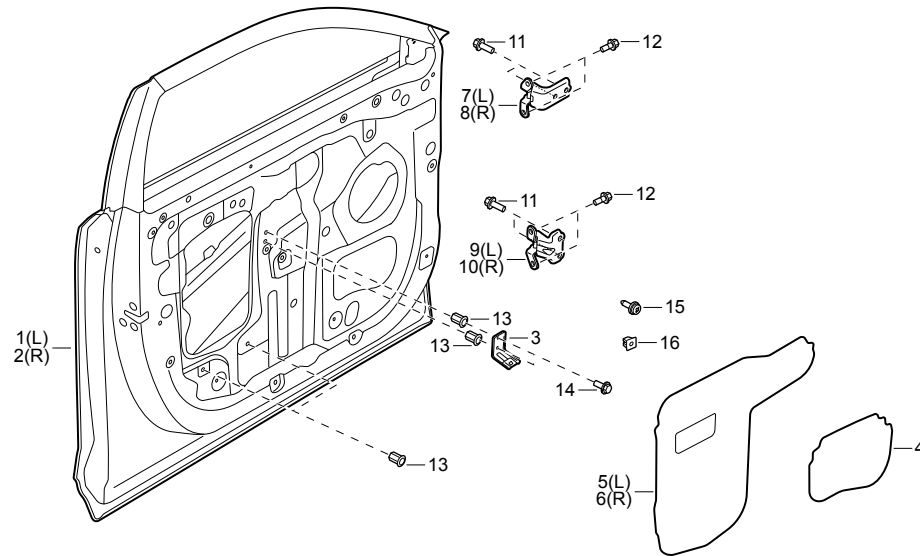
№ п/п	Код нормо- часов	Наименование операции	Нормо- часы
1	W7305A	Сварная конструкция левой передней двери	2,4
2	W7306A	Сварная конструкция правой передней двери	2,4
4	W8109	Гидроизоляция передней двери	0,2
5	W8101A	Задняя гидроизоляция левой передней двери	0,2
6	W8102A	Задняя гидроизоляция правой передней двери	0,2
7	W7311A	Верхняя петля левой передней двери	1,8
8	W7321A	Верхняя петля правой передней двери	1,8
9	W7312A	Нижняя петля левой передней двери	1,8
10	W7322A	Нижняя петля правой передней двери	1,8

№ п/п	Номер детали	Наименование детали	Количество				Коды применимых каталогов деталей	Серийный номер	Примечания
			2021		2022				
			WDCT	АКПП	WDCT	АКПП			
1	5010011DRS0000A00	Сварная конструкция левой передней двери	1	1			0W5, 0A7, 0A8, 0A82, 0A83, 0A84, 0B7, 0B71, 0B72, 0B73		
	5010011DRS0100A00	Сварная конструкция левой передней двери		1			0B9, 0B91		
2	5030011DRS0000A00	Сварная конструкция правой передней двери	1	1			0W5, 0A7, 0A8, 0A82, 0A83, 0A84, 0B7, 0B71, 0B72, 0B73		
	5030011DRS0100A00	Сварная конструкция правой передней двери		1			0B9, 0B91		
3	5010361DRS0000	Верхний монтажный кронштейн подлокотника передней двери	2	2					
4	5450004DRS0000	Гидроизоляция передней двери	2	2					
5	5450041DRS0000	Задняя гидроизоляция левой передней двери	1	1					
6	5450042DRS0000	Задняя гидроизоляция правой передней двери	1	1					
7	5810001DRS0000A00	Верхняя петля левой передней двери	1	1					
8	5810002DRS0000A00	Верхняя петля правой передней двери	1	1					
9	5810011DRS0000A00	Нижняя петля левой передней двери	1	1					
10	5810012DRS0000A00	Нижняя петля правой передней двери	1	1					
11	5010007BAC0000	Болт М8×20 с шестигранной головкой и фланцем	8	8					
12	5010008BAC0000	Болт М8×23,5 с шестигранной головкой и фланцем	16	16					
13	9000001511	Шестигранная колпачковая гайка М6×13,5	8	8					
14	9000008321	Болт М6×12 с шестигранной головкой и фланцем	4	4					
15	9000014411	Саморез ST5,5×16 с плоскоконической головкой и крестообразным шлицем, тип С	8	8			0W5, 0A7, 0A8, 0A82, 0A83, 0A84, 0B7, 0B71, 0B72, 0B73		

E

E-15_1

Передняя дверь



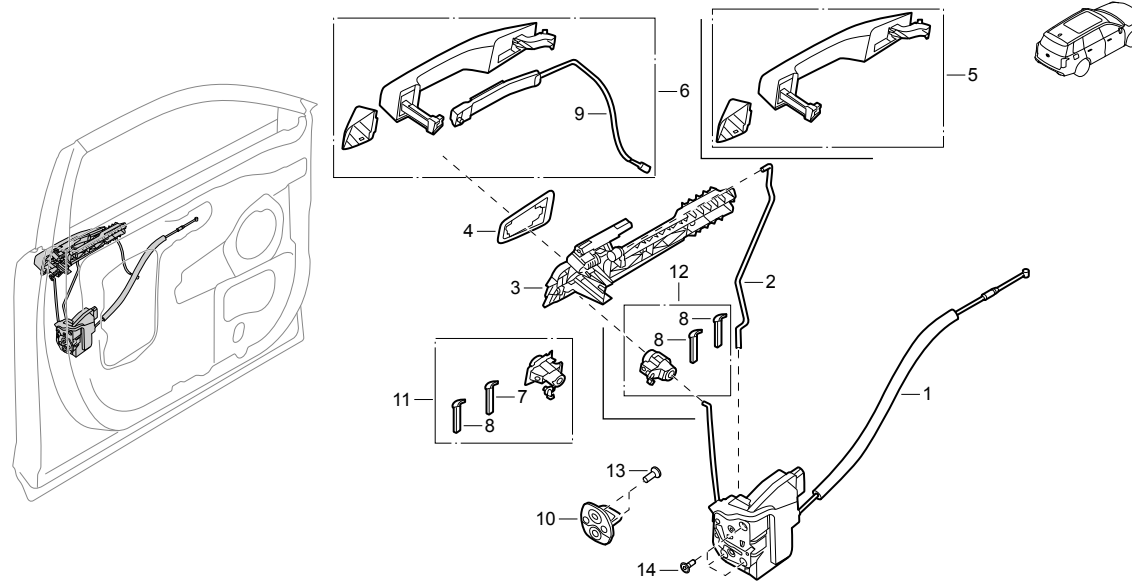
№ п/п	Код нормо- часов	Наименование операции	Нормо- часы
-------	---------------------	-----------------------	----------------

E

№ п/п	Номер детали	Наименование детали	Количество				Коды применимых каталогов деталей	Серийный номер	Примечания
			2021 WDCT	АКПП	2022 WDCT	АКПП			
16	9110000353	Резьбовой пистон 8,1×8,1 под винт ST5,5	8	8			0W5, 0A7, 0A8, 0A82, 0A83, 0A84, 0B7, 0B71, 0B72, 0B73		

Замок левой передней двери (с неутепленной ручкой)

E- 16_1



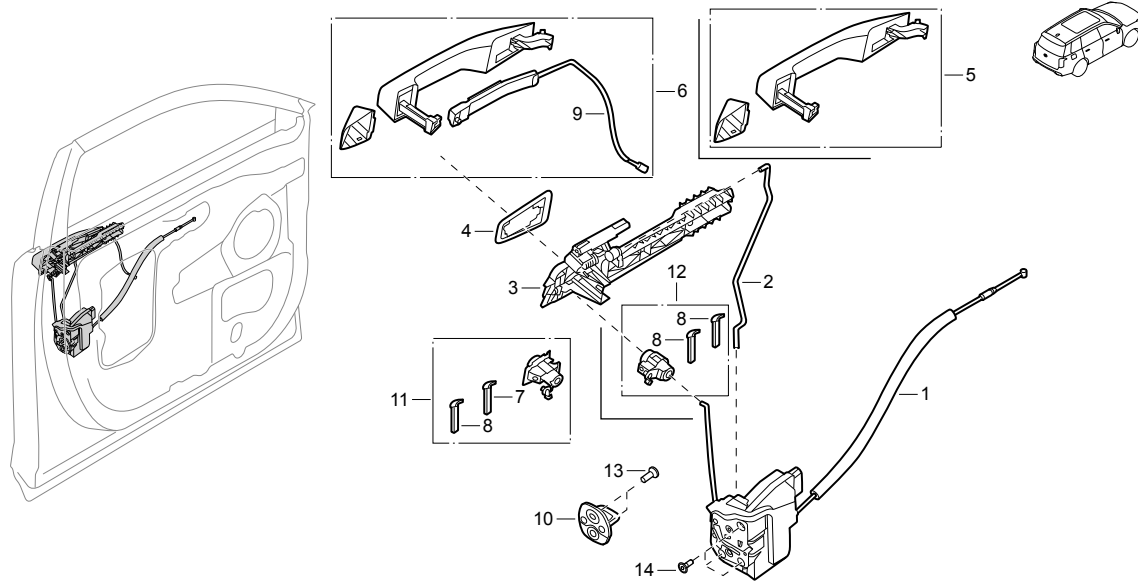
№ п/п	Код нормо-часов	Наименование операции	Нормо-часы
1	W4210A	Замок левой передней двери	0,4
2	W5111	Наружная тяга открывания замка левой передней двери	0,4
3	W5111A	Основание ручки левой передней двери	0,4
5	W5101	Наружная ручка двери в сборе с декоративной накладкой	0,3
6	W5105	Наружная ручка левой передней двери в сборе с декоративной накладкой	0,3
9	L4156	Датчик Bluetooth дверной ручки	0,4
10	W4300A	Скоба защелки замка двери	0,1

№ п/п	Номер детали	Наименование детали	Количество				Коды применимых каталогов деталей	Серийный номер	Примечания
			2021		2022				
			WDCT	АКПП	WDCT	АКПП			
1	5610001DRS0100	Замок левой передней двери	1	1			0W5, 0A7, 0A8, 0A82, 0A83, 0A84, 0B7, 0B71, 0B72, 0B73		
2	5610011DRS0000	Наружная тяга открывания замка левой передней двери	1	1			0W5, 0A7, 0A8, 0A82, 0A83, 0A84, 0B7, 0B71, 0B72, 0B73		
3	5615021DRS0000	Основание ручки левой передней двери	1	1			0W5, 0A7, 0A8, 0A82, 0A83, 0A84, 0B7, 0B71, 0B72, 0B73		
4	5615051DRS0000	Прокладка ручки левой передней двери	1	1			0W5, 0A7, 0A8, 0A82, 0A83, 0A84, 0B7, 0B71, 0B72, 0B73		
5	5615041DRSZ000A08	Наружная ручка двери в сборе с декоративной накладкой	1	1			0W5, 0A7, 0B7, 0B71		
	5615041DRSZ000B22	Наружная ручка двери в сборе с декоративной накладкой	1	1			0W5, 0A7, 0B7, 0B71		
	5615041DRSZ000B72	Наружная ручка двери в сборе с декоративной накладкой	1	1			0W5, 0A7, 0B7, 0B71		
	5615041DRSZ000B10	Наружная ручка двери в сборе с декоративной накладкой	1	1			0W5, 0A7, 0B7, 0B71		
	5615041DRSZ000B73	Наружная ручка двери в сборе с декоративной накладкой	1	1			0W5, 0A7, 0B7, 0B71		
	5615041DRSZ000B62	Наружная ручка двери в сборе с декоративной накладкой	1	1			0W5, 0A7, 0B7, 0B71		
6	5615041DRSZ100A08	Наружная ручка левой передней двери в сборе с декоративной накладкой		1			0A8, 0A82, 0A83, 0A84, 0B72, 0B73		
	5615041DRSZ100B22	Наружная ручка левой передней двери в сборе с декоративной накладкой		1			0A8, 0A82, 0A83, 0A84, 0B72, 0B73		
	5615041DRSZ100B72	Наружная ручка левой передней двери в сборе с декоративной накладкой		1			0A8, 0A82, 0A83, 0A84, 0B72, 0B73		
	5615041DRSZ100B10	Наружная ручка левой передней двери в сборе с декоративной накладкой		1			0A8, 0A82, 0A83, 0A84, 0B72, 0B73		
	5615041DRSZ100B73	Наружная ручка левой передней двери в сборе с декоративной накладкой		1			0A8, 0A82, 0A83, 0A84, 0B72, 0B73		
	5615041DRSZ100B62	Наружная ручка левой передней двери в сборе с декоративной накладкой		1			0A8, 0A82, 0A83, 0A84, 0B72, 0B73		
7	8245010DRS0000L2Z	Механический ключ для аварийного доступа	1	1			0W5, 0A7, 0B7, 0B71, 0B72, 0B73		

E

E-16_1

Замок левой передней двери (с неутепленной ручкой)



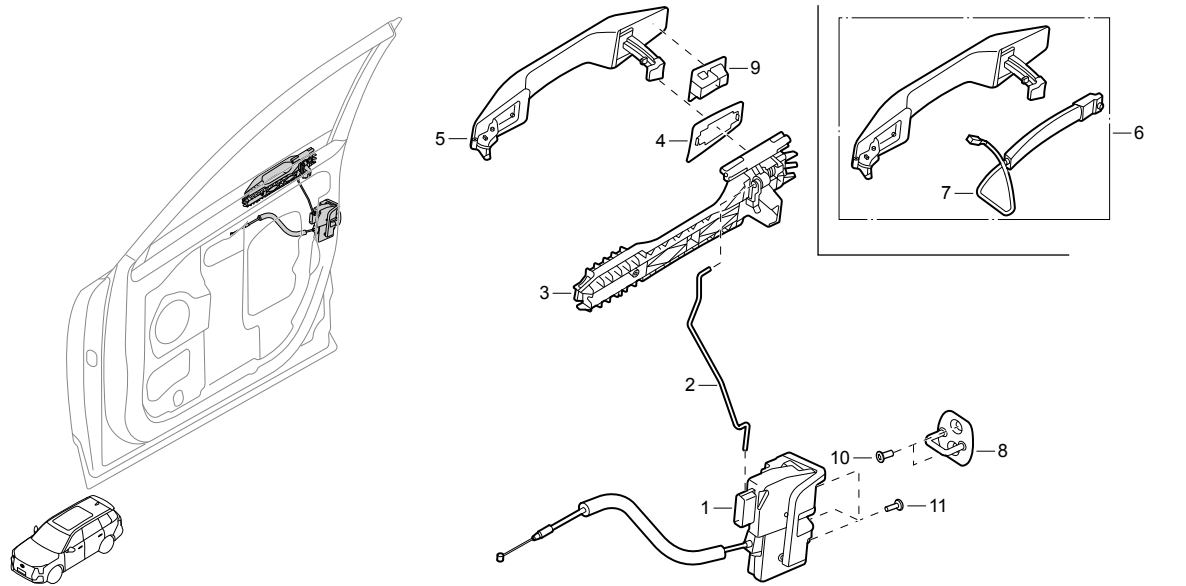
№ п/п	Код нормо- часов	Наименование операции	Нормо- часы

E

№ п/п	Номер детали	Наименование детали	Количество				Коды применимых каталогов деталей	Серийный номер	Примечания
			2021		2022				
			WDCT	АКПП	WDCT	АКПП			
8	8245010DRS0200LBC	Механический ключ для аварийного доступа	2	2			0A8, 0A82, 0A83, 0A84		
	8245010DRS0200LBC	Механический ключ для аварийного доступа	1	1			0W5, 0A7, 0B7, 0B71, 0B72, 0B73		
9	8245045DRS0000	Датчик Bluetooth дверной ручки		1			0A8, 0A82, 0A83, 0A84, 0B72, 0B73		
10	5610004BAD0000	Скоба защелки замка двери	1	1			0W5, 0A7, 0A8, 0A82, 0A83, 0A84, 0B7, 0B71, 0B72, 0B73		
11	5610003DRSZ000L2Z	Смарт-замок со вспомогательными деталями	1	1			0W5, 0A7, 0B7, 0B71, 0B72, 0B73		
12	5610003DRSZ030LBC	Смарт-замок со вспомогательными деталями		1			0A8, 0A82, 0A83, 0A84		
13	9000022239	Винт M8×20 с потайной головкой и внутренним шестигранником под Torx	2	2			0W5, 0A7, 0A8, 0A82, 0A83, 0A84, 0B7, 0B71, 0B72, 0B73		
14	904900132E	Винт M6×18 крепления дверного замка	3	3			0W5, 0A7, 0A8, 0A82, 0A83, 0A84, 0B7, 0B71, 0B72, 0B73		

Замок правой передней двери (с неутепленной ручкой)

E- 16_2



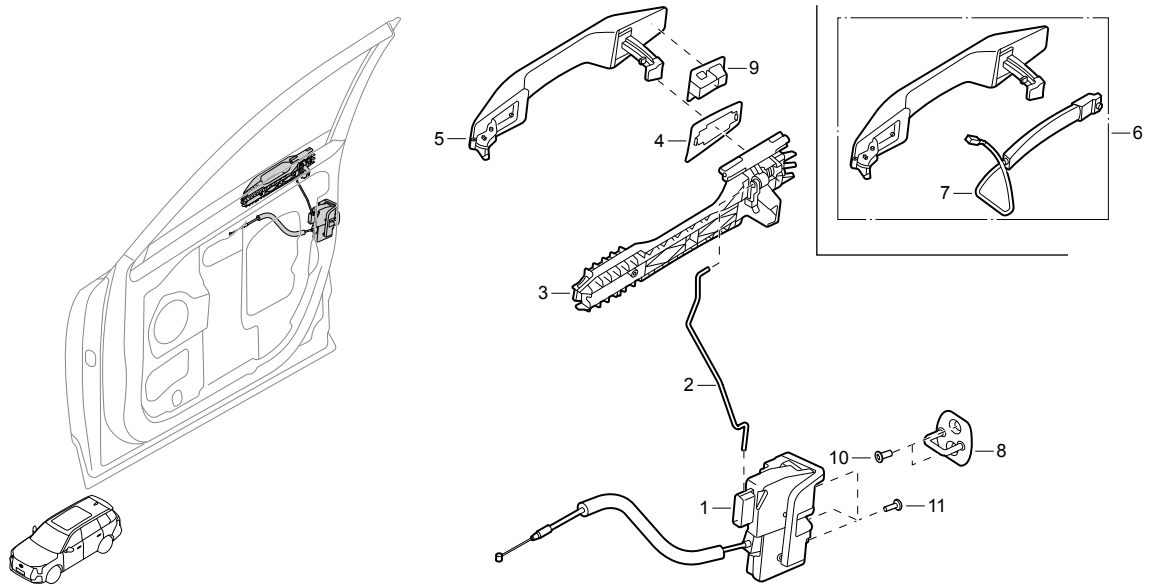
№ п/п	Код нормо-часов	Наименование операции	Нормо-часы
1	W4220A	Замок правой передней двери	0,4
2	W5112	Наружная тяга открывания замка правой передней двери	0,4
3	W5111A	Основание ручки правой передней двери	0,4
5	W5102A	Наружная ручка правой передней двери (без антенны)	0,1
6	W5102A	Наружная ручка правой передней двери (с антенной)	0,3
7	L4156	Датчик Bluetooth дверной ручки	0,4
8	W4300A	Скоба защелки замка двери	0,1
9	W4212	Цилиндр замка правой передней двери	0,1

№ п/п	Номер детали	Наименование детали	Количество				Коды применимых каталогов деталей	Серийный номер	Примечания
			2021		2022				
			WDCT	АКПП	WDCT	АКПП			
1	5610002DRS0100	Замок правой передней двери	1	1		0W5, 0A7, 0A8, 0A82, 0A83, 0A84, 0B7, 0B71, 0B72, 0B73			
2	5610012DRS0000	Наружная тяга открывания замка правой передней двери	1	1		0W5, 0A7, 0A8, 0A82, 0A83, 0A84, 0B7, 0B71, 0B72, 0B73			
3	5615022DRS0000	Основание ручки правой передней двери	1	1		0W5, 0A7, 0A8, 0A82, 0A83, 0A84, 0B7, 0B71, 0B72, 0B73			
4	5615052DRS0000	Прокладка ручки правой передней двери	1	1		0W5, 0A7, 0A8, 0A82, 0A83, 0A84, 0B7, 0B71, 0B72, 0B73			
5	5615042DRS0000A08	Наружная ручка правой передней двери	1	1		0W5, 0A7, 0B7, 0B71			
	5615042DRS0000B22	Наружная ручка правой передней двери	1	1		0W5, 0A7, 0B7, 0B71			
	5615042DRS0000B72	Наружная ручка правой передней двери	1	1		0W5, 0A7, 0B7, 0B71			
	5615042DRS0000B10	Наружная ручка правой передней двери	1	1		0W5, 0A7, 0B7, 0B71			
	5615042DRS0000B73	Наружная ручка правой передней двери	1	1		0W5, 0A7, 0B7, 0B71			
	5615042DRS0000B62	Наружная ручка правой передней двери	1	1		0W5, 0A7, 0B7, 0B71			
6	5615042DRS0100A08	Наружная ручка правой передней двери		1		0A8, 0A82, 0A83, 0A84, 0B72, 0B73			
	5615042DRS0100B22	Наружная ручка правой передней двери		1		0A8, 0A82, 0A83, 0A84, 0B72, 0B73			
	5615042DRS0100B72	Наружная ручка правой передней двери		1		0A8, 0A82, 0A83, 0A84, 0B72, 0B73			
	5615042DRS0100B10	Наружная ручка правой передней двери		1		0A8, 0A82, 0A83, 0A84, 0B72, 0B73			
	5615042DRS0100B73	Наружная ручка правой передней двери		1		0A8, 0A82, 0A83, 0A84, 0B72, 0B73			
	5615042DRS0100B62	Наружная ручка правой передней двери		1		0A8, 0A82, 0A83, 0A84, 0B72, 0B73			
7	8245045DRS0000	Датчик Bluetooth дверной ручки		1		0A8, 0A82, 0A83, 0A84, 0B72, 0B73			



E- 16_2

Замок правой передней двери (с неутепленной ручкой)



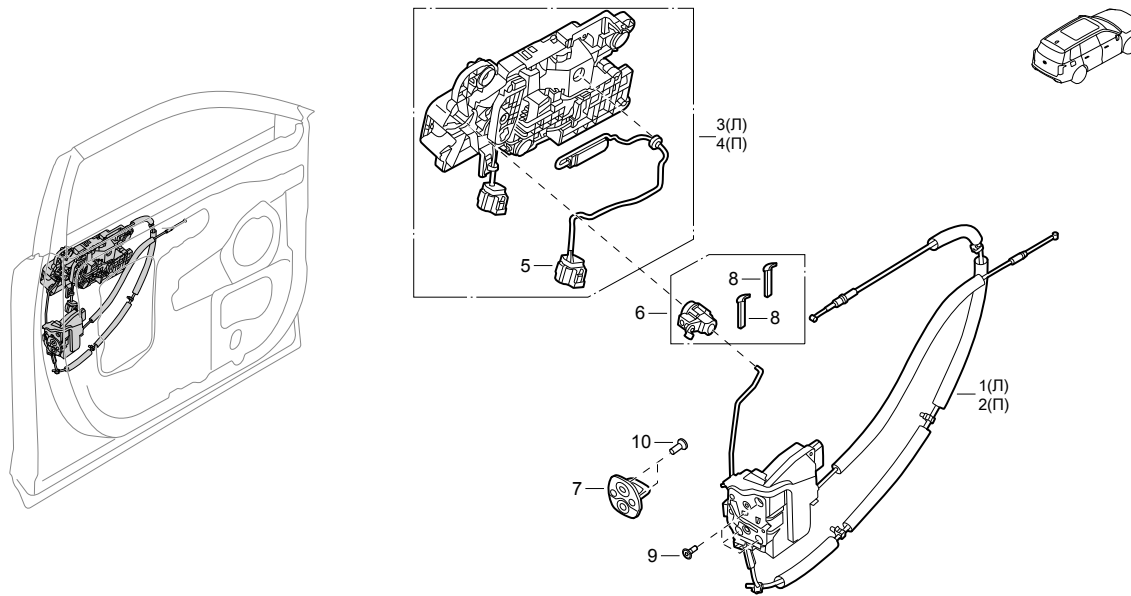
№ п/п	Код нормо- часов	Наименование операции	Нормо- часы

E

№ п/п	Номер детали	Наименование детали	Количество				Коды применимых каталогов деталей	Серийный номер	Примечания
			2021		2022				
			WDCT	АКПП	WDCT	АКПП			
8	5610004BAD0000	Скоба защелки замка двери	1	1			0W5, 0A7, 0A8, 0A82, 0A83, 0A84, 0B7, 0B71, 0B72, 0B73		
9	5615006DRS0000M10	Цилиндр замка правой передней двери	1	1			0W5, 0A7, 0A8, 0A82, 0A83, 0A84, 0B7, 0B71, 0B72, 0B73		
10	9000022239	Винт М8×20 с потайной головкой и внутренним шестигранником под Тогх	2	2			0W5, 0A7, 0A8, 0A82, 0A83, 0A84, 0B7, 0B71, 0B72, 0B73		
11	904900132E	Винт М6×18 крепления дверного замка	3	3			0W5, 0A7, 0A8, 0A82, 0A83, 0A84, 0B7, 0B71, 0B72, 0B73		

Замок передней двери (с утопленной ручкой)

E-16_3



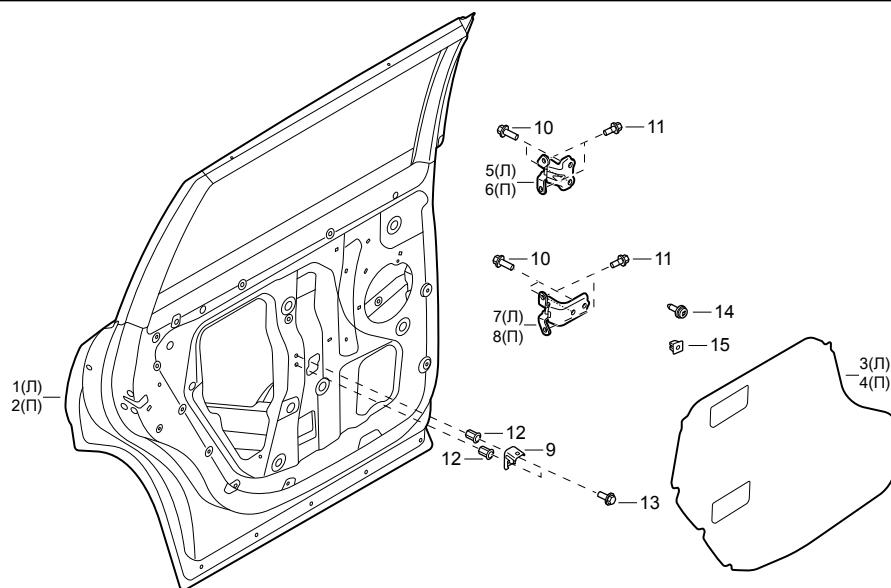
№ п/п	Код нормо- часов	Наименование операции	Нормо- часы
7	W4300A	Скоба защелки замка двери	0,1

№ п/п	Номер детали	Наименование детали	Количество				Коды применимых каталогов деталей	Серийный номер	Примечания
			2021		2022				
			WDCT	АКПП	WDCT	АКПП			
1	5610001DRS0200	Замок левой передней двери		1			0B9, 0B91		
2	5610002DRS0200	Замок правой передней двери		1			0B9, 0B91		
3	5615001DRS0200	Наружная ручка левой передней двери		1			0B9, 0B91		
4	5615002DRS0200	Наружная ручка правой передней двери		1			0B9, 0B91		
5	8245045DRS0100	Датчик Bluetooth дверной ручки		2			0B9, 0B91		
6	5610003DRSZ010LBC	Смарт-замок со вспомогательными деталями		1			0B9, 0B91		
7	5610004BAD0000	Скоба защелки замка двери		2			0B9, 0B91		
8	8245010DRS0200LBC	Механический ключ для аварийного доступа		2			0B9, 0B91		
9	904900132E	Винт М6×18 крепления дверного замка		6			0B9, 0B91		
10	9000022239	Винт М8×20 с потайной головкой и внутренним шестигранником под Torx		4			0B9, 0B91		



E-17_1

Задняя дверь

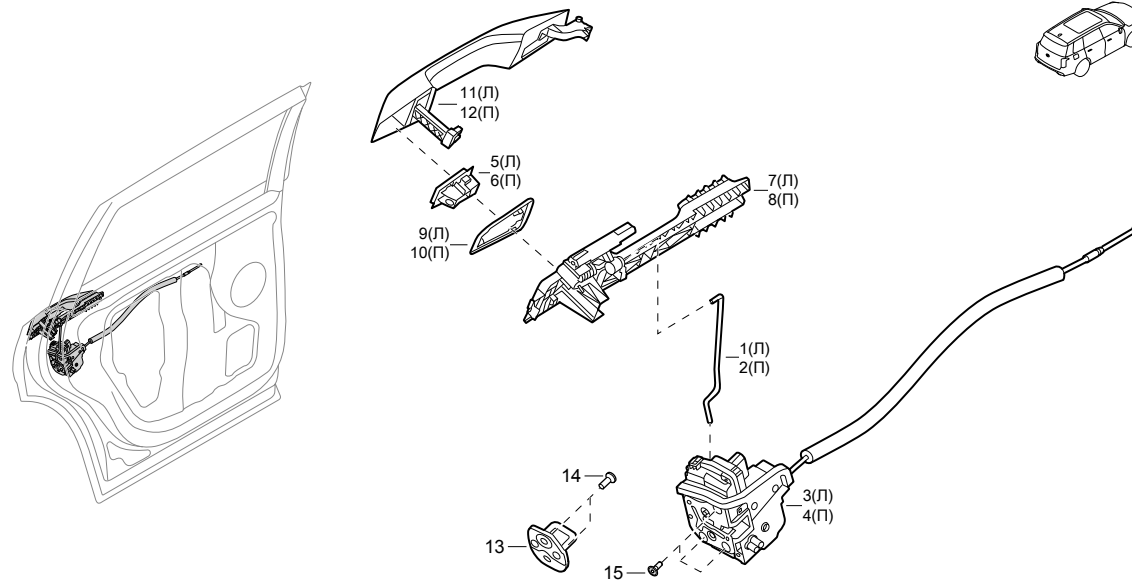


№ п/п	Код нормо- часов	Наименование операции	Нормо- часы
1	W7307A	Сварная конструкция левой задней двери	2,4
2	W7308A	Сварная конструкция правой задней двери	2,4
3	W8103A	Гидроизоляция левой задней двери	0,2
4	W8104A	Гидроизоляция правой задней двери	0,2
5	W7331A	Верхняя петля левой задней двери	0,2
6	W7341A	Верхняя петля правой задней двери	0,2
7	W7332A	Нижняя петля левой задней двери	0,2
8	W7342A	Нижняя петля правой задней двери	0,2

№ п/п	Номер детали	Наименование детали	Количество				Коды применимых каталогов деталей	Серийный номер	Примечания
			2021		2022				
			WDCT	АКПП	WDCT	АКПП			
1	5020011DRS0000A00	Сварная конструкция левой задней двери	1	1			0W5, 0A7, 0A8, 0A82, 0A83, 0A84, 0B7, 0B71, 0B72, 0B73		
	5020011DRS0100A00	Сварная конструкция левой задней двери		1			0B9, 0B91		
2	5040011DRS0000A00	Сварная конструкция правой задней двери	1	1			0W5, 0A7, 0A8, 0A82, 0A83, 0A84, 0B7, 0B71, 0B72, 0B73		
	5040011DRS0100A00	Сварная конструкция правой задней двери		1			0B9, 0B91		
3	5450011DRS0000	Гидроизоляция левой задней двери	1	1					
4	5450012DRS0000	Гидроизоляция правой задней двери	1	1					
5	5810021DRS0000A00	Верхняя петля левой задней двери	1	1					
6	5810022DRS0000A00	Верхняя петля правой задней двери	1	1					
7	5810031DRS0000A00	Нижняя петля левой задней двери	1	1					
8	5810032DRS0000A00	Нижняя петля правой задней двери	1	1					
9	5020531DRS0000	Монтажный кронштейн подлокотника задней двери	2	2					
10	5010007BAC0000	Болт М8×20 с шестигранной головкой и фланцем	8	8					
11	5010008BAC0000	Болт М8×23,5 с шестигранной головкой и фланцем	16	16					
12	9000001511	Шестигранная колпачковая гайка М6×13,5	4	4					
13	9000008321	Болт М6×12 с шестигранной головкой и фланцем	4	4					
14	9000014411	Саморез ST5,5×16 с плоскоконической головкой и крестообразным шлицем, тип С	8	8			0W5, 0A7, 0A8, 0A82, 0A83, 0A84, 0B7, 0B71, 0B72, 0B73		
15	9110000353	Резьбовой пистон 8,1×8,1 под винт ST5,5	8	8			0W5, 0A7, 0A8, 0A82, 0A83, 0A84, 0B7, 0B71, 0B72, 0B73		

Замок задней двери (с неутепленной ручкой)

E— 18_1



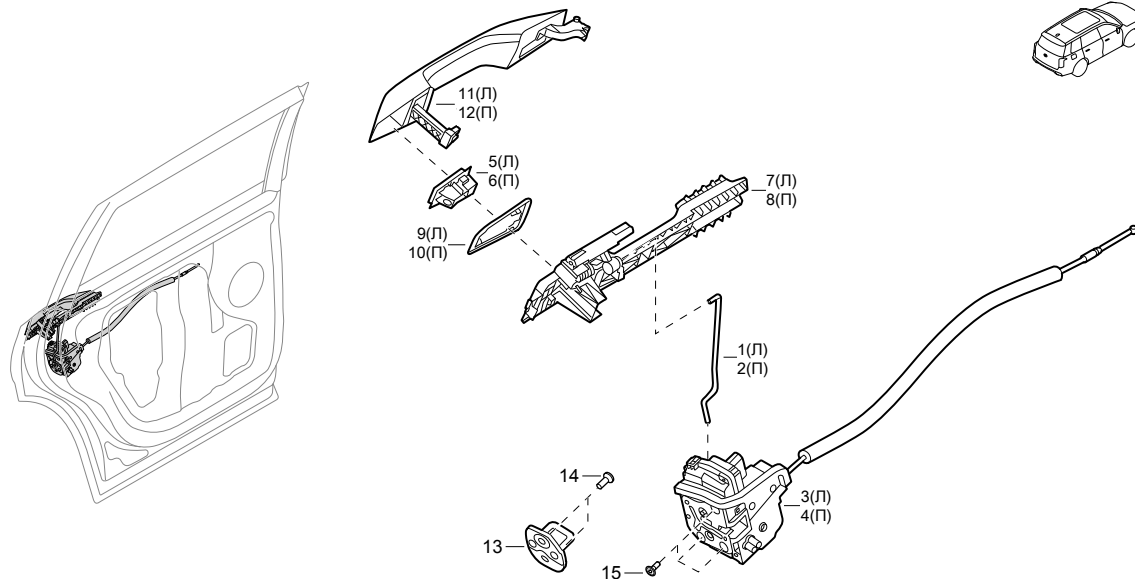
№ п/п	Код нормо- часов	Наименование операции	Нормо- часы
1	W5113	Наружная тяга открывания замка левой задней двери	0,4
2	W5114	Наружная тяга открывания замка правой задней двери	0,4
3	W4230A	Замок левой задней двери	0,4
4	W4240A	Замок правой задней двери	0,4
5	W4213	Цилиндр замка левой задней двери	0,1
6	W4214	Цилиндр замка правой задней двери	0,1
7	W5112A	Опора ручки левой задней двери	0,4
8	W5112A	Опора ручки правой задней двери	0,4
11	W5101	Наружная ручка левой задней двери	0,1
12	W5101	Наружная ручка правой задней двери	0,1
13	W4300A	Скоба защелки замка двери	0,1

№ п/п	Номер детали	Наименование детали	Количество				Коды применимых каталогов деталей	Серийный номер	Примечания
			2021		2022				
			WDCT	АКПП	WDCT	АКПП			
1	5610021DRS0000	Наружная тяга открывания замка левой задней двери	1	1			0W5, 0A7, 0A8, 0A82, 0A83, 0A84, 0B7, 0B71, 0B72, 0B73		
2	5610022DRS0000	Наружная тяга открывания замка правой задней двери	1	1			0W5, 0A7, 0A8, 0A82, 0A83, 0A84, 0B7, 0B71, 0B72, 0B73		
3	5610051DRS0200	Замок левой задней двери	1	1			0W5, 0A7, 0A8, 0A82, 0A83, 0A84, 0B7, 0B71, 0B72, 0B73		
4	5610052DRS0200	Замок правой задней двери	1	1			0W5, 0A7, 0A8, 0A82, 0A83, 0A84, 0B7, 0B71, 0B72, 0B73		
5	5615007DRS0000M10	Цилиндр замка левой задней двери	1	1			0W5, 0A7, 0A8, 0A82, 0A83, 0A84, 0B7, 0B71, 0B72, 0B73		
6	5615008DRS0000M10	Цилиндр замка правой задней двери	1	1			0W5, 0A7, 0A8, 0A82, 0A83, 0A84, 0B7, 0B71, 0B72, 0B73		
7	5615031DRS0000	Опора ручки левой задней двери	1	1			0W5, 0A7, 0A8, 0A82, 0A83, 0A84, 0B7, 0B71, 0B72, 0B73		
8	5615032DRS0000	Опора ручки правой задней двери	1	1			0W5, 0A7, 0A8, 0A82, 0A83, 0A84, 0B7, 0B71, 0B72, 0B73		
9	5615061DRS0000	Прокладка ручки левой задней двери	1	1			0W5, 0A7, 0A8, 0A82, 0A83, 0A84, 0B7, 0B71, 0B72, 0B73		
10	5615062DRS0000	Прокладка ручки правой задней двери	1	1			0W5, 0A7, 0A8, 0A82, 0A83, 0A84, 0B7, 0B71, 0B72, 0B73		
11	5615071DRS0000A08	Наружная ручка левой задней двери	1	1			0W5, 0A7, 0A8, 0A82, 0A83, 0A84, 0B7, 0B71, 0B72, 0B73		

E

E-18_1

Замок задней двери (с неутепленной ручкой)

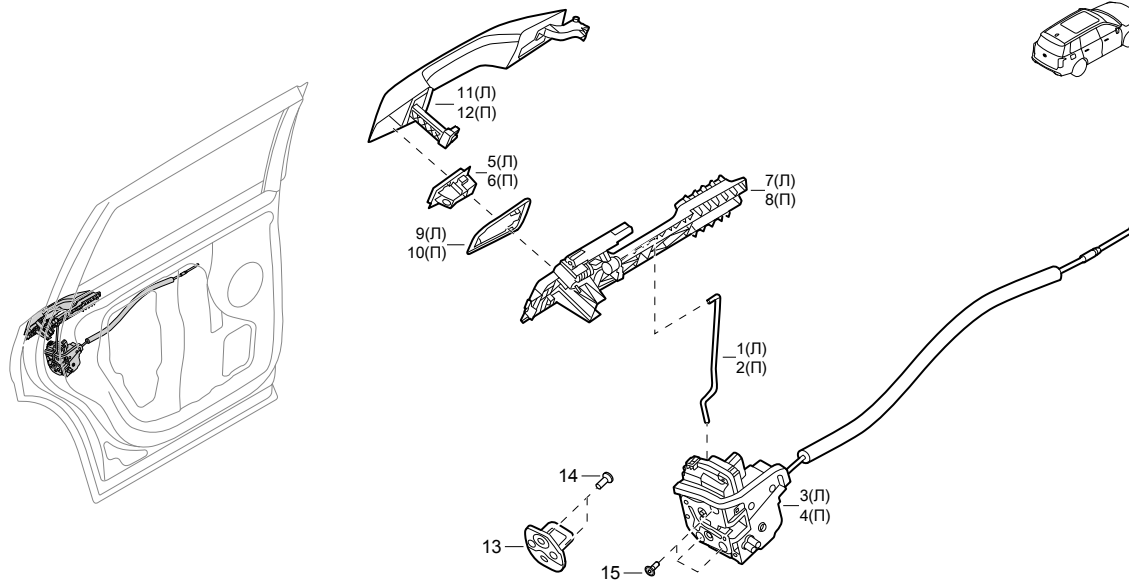


№ п/п	Код нормо- часов	Наименование операции	Нормо- часы

№ п/п	Номер детали	Наименование детали	Количество		Коды применимых каталогов деталей	Серийный номер	Примечания
			2021	2022			
			WDCT	АКПП			
(11)	5615071DRS0000B22	Наружная ручка левой задней двери	1	1	0W5, 0A7, 0A8, 0A82, 0A83, 0A84, 0B7, 0B71, 0B72, 0B73		
	5615071DRS0000B72	Наружная ручка левой задней двери	1	1	0W5, 0A7, 0A8, 0A82, 0A83, 0A84, 0B7, 0B71, 0B72, 0B73		
	5615071DRS0000B10	Наружная ручка левой задней двери	1	1	0W5, 0A7, 0A8, 0A82, 0A83, 0A84, 0B7, 0B71, 0B72, 0B73		
	5615071DRS0000B73	Наружная ручка левой задней двери	1	1	0W5, 0A7, 0A8, 0A82, 0A83, 0A84, 0B7, 0B71, 0B72, 0B73		
12	5615072DRS0000A08	Наружная ручка правой задней двери	1	1	0W5, 0A7, 0A8, 0A82, 0A83, 0A84, 0B7, 0B71, 0B72, 0B73		
	5615072DRS0000B22	Наружная ручка правой задней двери	1	1	0W5, 0A7, 0A8, 0A82, 0A83, 0A84, 0B7, 0B71, 0B72, 0B73		
	5615072DRS0000B72	Наружная ручка правой задней двери	1	1	0W5, 0A7, 0A8, 0A82, 0A83, 0A84, 0B7, 0B71, 0B72, 0B73		
	5615072DRS0000B10	Наружная ручка правой задней двери	1	1	0W5, 0A7, 0A8, 0A82, 0A83, 0A84, 0B7, 0B71, 0B72, 0B73		
13	5615072DRS0000B73	Наружная ручка правой задней двери	1	1	0W5, 0A7, 0A8, 0A82, 0A83, 0A84, 0B7, 0B71, 0B72, 0B73		
	5615072DRS0000B62	Наружная ручка правой задней двери	1	1	0W5, 0A7, 0A8, 0A82, 0A83, 0A84, 0B7, 0B71, 0B72, 0B73		
	5610004BAD0000	Скоба защелки замка двери	2	2			

Замок задней двери (с неутепленной ручкой)

E-18_1



№ п/п	Код нормо- часов	Наименование операции	Нормо- часы

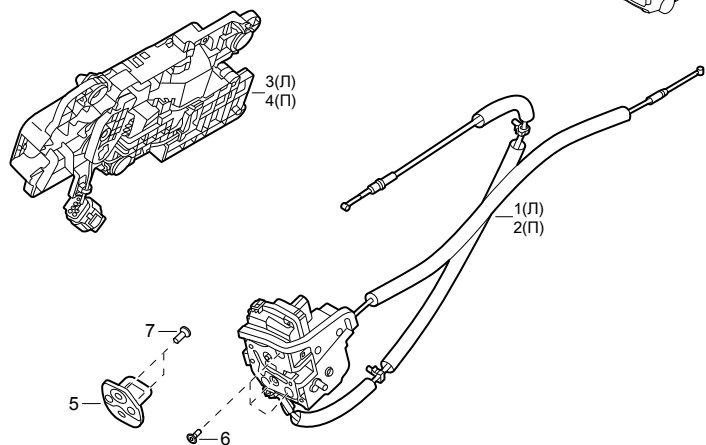
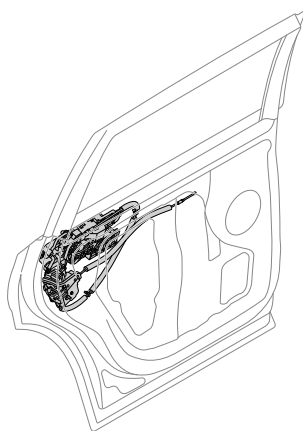
№ п/п	Номер детали	Наименование детали	Количество				Коды применимых каталогов деталей	Серийный номер	Примечания
			2021		2022				
			WDCT	АКПП	WDCT	АКПП			

14	9000022239	Винт М8×20 с потайной головкой и внутренним шестигранником под Тогх	4	4				
15	904900132E	Винт М6×18 крепления дверного замка	6	6				



E-18_2

Замок задней двери (с утопленной ручкой)



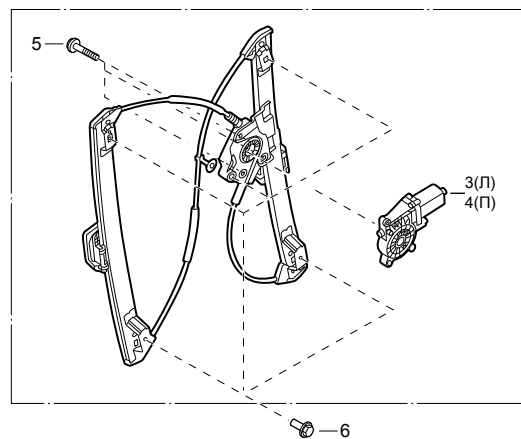
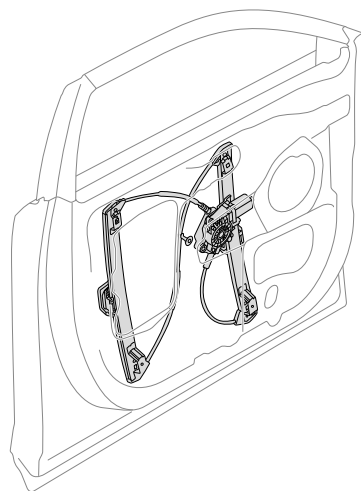
№ п/п	Код нормо- часов	Наименование операции	Нормо- часы
5	W4300A	Скоба защелки замка двери	0,1

E

№ п/п	Номер детали	Наименование детали	Количество				Коды применимых каталогов деталей	Серийный номер	Примечания
			2021		2022				
			WDCT	АКПП	WDCT	АКПП			
1	5610051DRS0300	Замок левой задней двери		1			0B9, 0B91		
2	5610052DRS0300	Замок правой задней двери		1			0B9, 0B91		
3	5615011DRS0200	Наружная утопленная ручка левой задней двери		1			0B9, 0B91		
4	5615012DRS0200	Наружная утопленная ручка правой задней двери		1			0B9, 0B91		
5	5610004BAD0000	Скоба защелки замка двери		2			0B9, 0B91		
6	904900132E	Винт М6×18 крепления дверного замка		6			0B9, 0B91		
7	9000022239	Винт М8×20 с потайной головкой и внутренним шестигранником под Torx		4			0B9, 0B91		

Стеклоподъемник передней двери

E-19_1



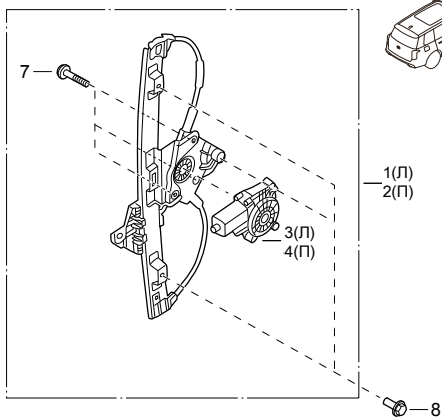
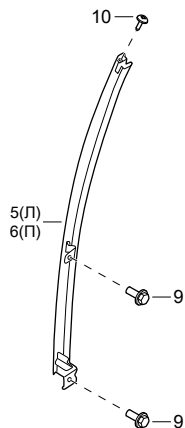
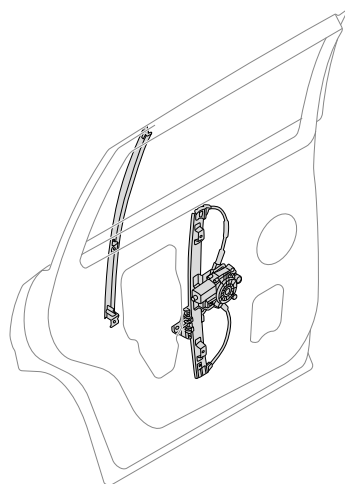
№ п/п	Код нормо-часов	Наименование операции	Нормо-часы
1	W6101A	Стеклоподъемник левой передней двери	0,7
2	W6102A	Стеклоподъемник правой передней двери	0,7
3	W7110A	Электропривод стеклоподъемника левой передней двери	0,7
4	W7107A	Электропривод стеклоподъемника правой передней двери	0,7

№ п/п	Номер детали	Наименование детали	Количество				Коды применимых каталогов деталей	Серийный номер	Примечания
			2021		2022				
			WDCT	АКПП	WDCT	АКПП			
1	5710001DRS0000	Стеклоподъемник левой передней двери	1	1					
2	5710002DRS0000	Стеклоподъемник правой передней двери	1	1					
3	5710003DRS0000	Электропривод стеклоподъемника левой передней двери	1	1					
4	5710004DRS0000	Электропривод стеклоподъемника правой передней двери	1	1					
5	5710007ADU0000	Винт электропривода стеклоподъемника	6	6					
6	9000016728	Болт М6×10 с шестигранной головкой и фланцем	10	10					

E

E-20_1

Стеклоподъемник задней двери

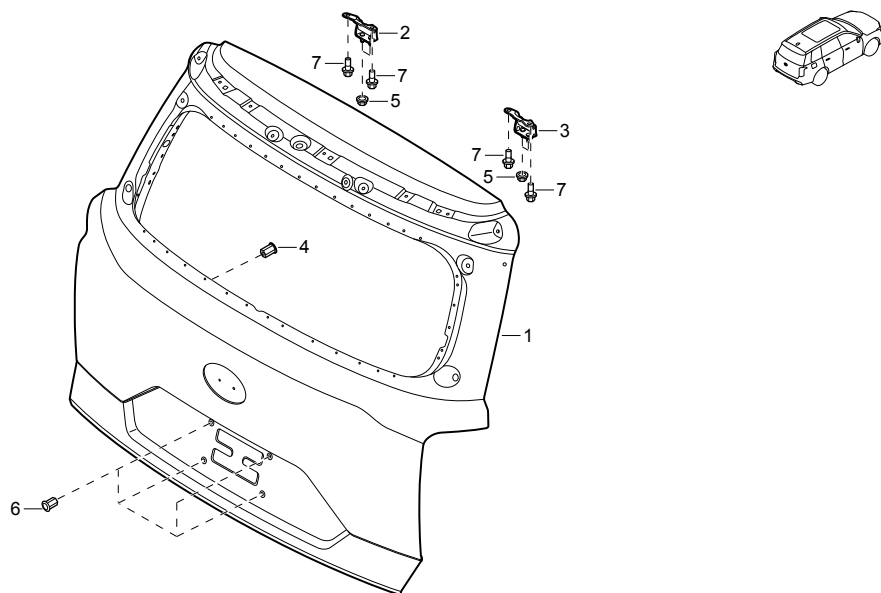


№ п/п	Код нормо-часов	Наименование операции	Нормо-часы
1	W6103A	Стеклоподъемник левой задней двери	0,7
2	W6104A	Стеклоподъемник правой задней двери	0,7
3	W7106A	Электропривод стеклоподъемника левой задней двери	0,8
4	W7108A	Электропривод стеклоподъемника правой задней двери	0,8
5	W6241	Направляющая стекла левой задней двери	0,7
6	W6231	Направляющая стекла правой задней двери	0,7

№ п/п	Номер детали	Наименование детали	Количество				Коды применимых каталогов деталей	Серийный номер	Примечания
			2021		2022				
			WDCT	АКПП	WDCT	АКПП			
1	5710021DRS0000	Стеклоподъемник левой задней двери	1	1					
2	5710022DRS0000	Стеклоподъемник правой задней двери	1	1					
3	5710041DRS0000	Электропривод стеклоподъемника левой задней двери	1	1					
4	5710042DRS0000	Электропривод стеклоподъемника правой задней двери	1	1					
5	5720091DRS0000	Направляющая стекла левой задней двери	1	1					
6	5720092DRS0000	Направляющая стекла правой задней двери	1	1					
7	5710007ADU0000	Винт электропривода стеклоподъемника	6	6					
8	9000016728	Болт М6×10 с шестигранной головкой и фланцем	6	6					
9	9000008321	Болт М6×12 с шестигранной головкой и фланцем	4	4					
10	9000011061	Стопорный саморез М4×10 с полупотайной головкой и крестообразным шлицем	2	2					

Дверь багажного отделения

E-21_1



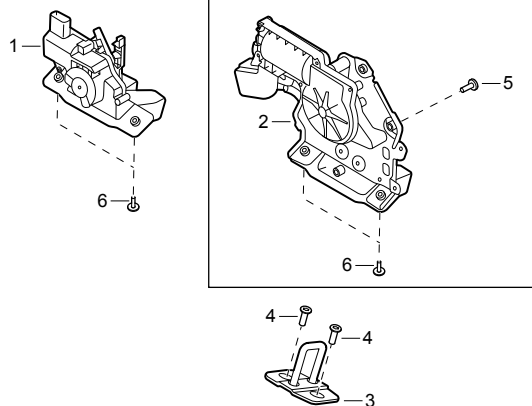
№ п/п	Код нормо-часов	Наименование операции	Нормо-часы
1	W2510A	Сварная конструкция двери багажного отделения	2,3
2	W2201A	Левая петля двери багажного отделения	0,4
3	W2202A	Правая петля двери багажного отделения	0,4

№ п/п	Номер детали	Наименование детали	Количество				Коды применимых каталогов деталей	Серийный номер	Примечания
			2021		2022				
			WDCT	АКПП	WDCT	АКПП			
1	5210004DRS0000A00	Сварная конструкция двери багажного отделения		1			0A7, 0A8, 0A82, 0A83, 0A84, 0B7, 0B71, 0B72, 0B73, 0B9, 0B91		
	5210004DRS0100A00	Сварная конструкция двери багажного отделения	1				0W5		
2	5830001CAD0000A00	Левая петля двери багажного отделения	1	1					
3	5830002CAD0000A00	Правая петля двери багажного отделения	1	1					
4	9000001511	Шестигранная колпачковая гайка М6×13,5	1	1					
5	9000007711	Шестигранная гайка М8 с фланцем	4	4					
6	905900661A	Шестигранная колпачковая гайка М6×13,5	4	4					
7	5010007BAC0000	Болт М8×20 с шестигранной головкой и фланцем	4	4					



E-22_1

Замок двери багажного отделения

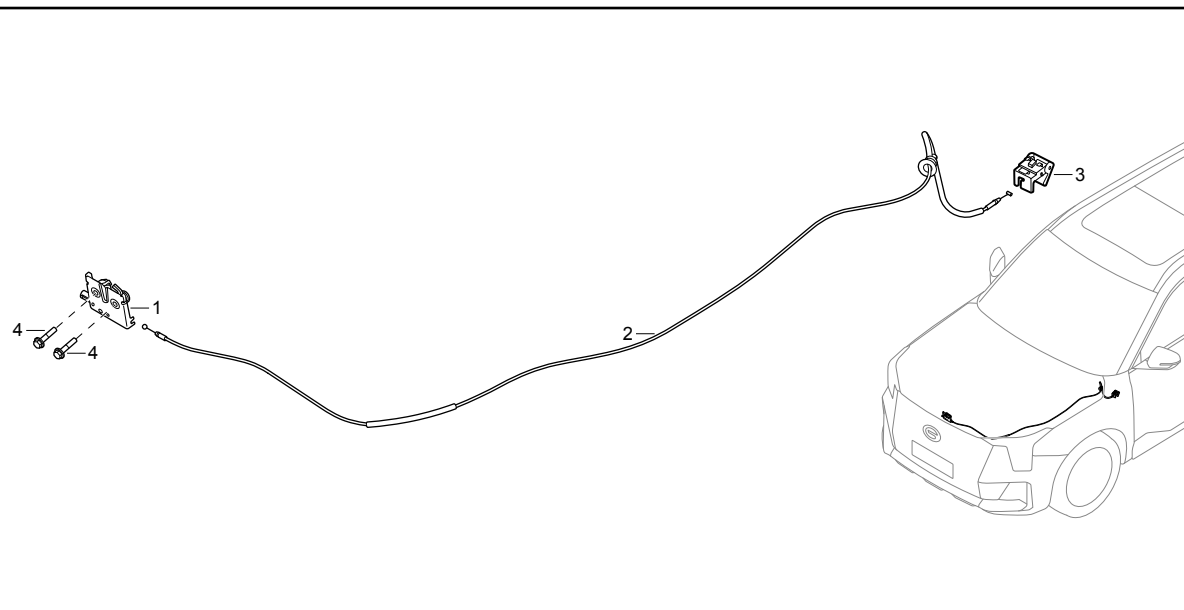


№ п/п	Код нормо- часов	Наименование операции	Нормо- часы
1	W4250A	Замок двери багажного отделения	0,2
2	W4250A	Замок двери багажного отделения	0,2
3	W4251A	Защелка замка двери багажного отделения	0,3

№ п/п	Номер детали	Наименование детали	Количество				Коды применимых каталогов деталей	Серийный номер	Примечания
			2021		2022				
			WDCT	АКПП	WDCT	АКПП			
1	5635003DRS0000	Замок двери багажного отделения	1				0W5		
2	5635003DRS0100	Замок двери багажного отделения		1			0A7, 0A8, 0A82, 0A83, 0A84, 0B7, 0B71, 0B72, 0B73, 0B9, 0B91		
3	5635004DRS0000	Защелка замка двери багажного отделения	1	1					
4	904000403K	Винт М8×25 с потайной головкой и внутренним шестигранником под Тогх	2	2					
5	904000802B	Винт М6×16 с цилиндрической головкой и внутренним шестигранником под Тогх		1			0A7, 0A8, 0A82, 0A83, 0A84, 0B7, 0B71, 0B72, 0B73, 0B9, 0B91		
6	904900153N	Винт М6×16 крепления замка двери багажного отделения	2	2					

Система замка капота

E-23_1



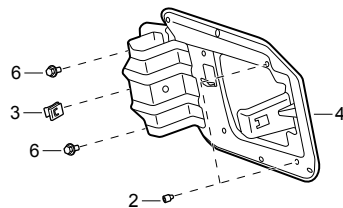
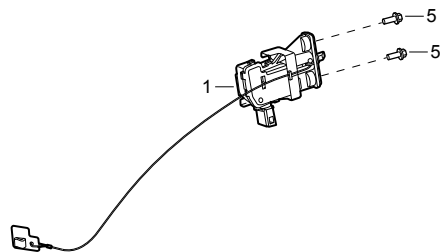
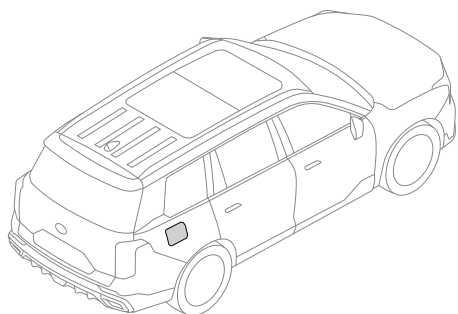
№ п/п	Код нормо-часов	Наименование операции	Нормо-часы
1	W1011A	Замок капота	0,3
2	W1012A	Тросик замка капота	1,2
3	W3010A	Рычаг тросика замка капота	0,1

№ п/п	Номер детали	Наименование детали	Количество				Коды применимых каталогов деталей	Серийный номер	Примечания
			2021		2022				
			WDCT	АКПП	WDCT	АКПП			
1	5620003DRS0000	Замок капота	1	1					
2	5620005DRS0000	Тросик замка капота	1	1					
3	5620006DRS0000RA1	Рычаг тросика замка капота	1	1					
	5620006DRS0000RA3	Рычаг тросика замка капота	1	1					
4	902900982M	Болт М8×50 крепления замка крышки капота	2	2					

E

E-24_1

Дверца заправочной горловины топливного бака



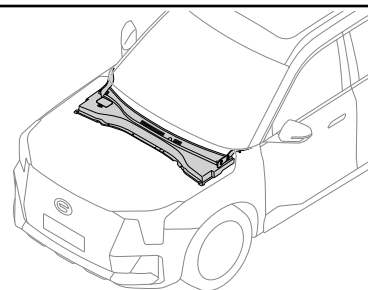
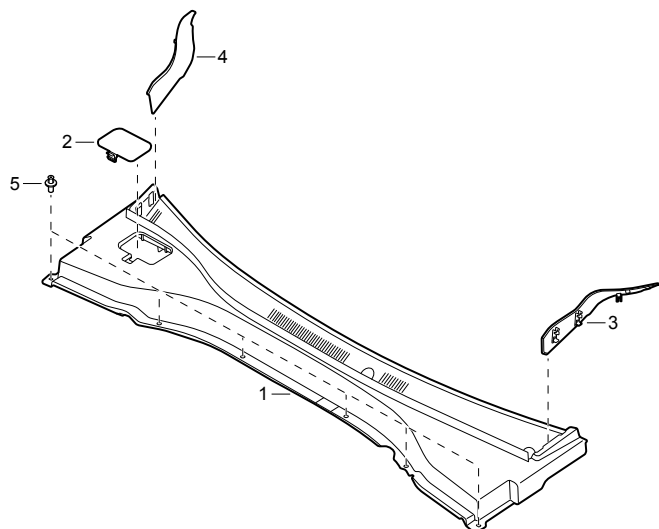
№ п/п	Код нормо-часов	Наименование операции	Нормо-часы
1	W3014	Привод дверцы заправочной горловины топливного бака	0,2
4	W3020A	Комплектная дверца заправочной горловины топливного бака	0,1

E

№ п/п	Номер детали	Наименование детали	Количество				Коды применимых каталогов деталей	Серийный номер	Примечания
			2021		2022				
			WDCT	АКПП	WDCT	АКПП			
1	5640010CAD0000	Привод дверцы заправочной горловины топливного бака	1	1					
2	5910013AAF0000	Буфер дверцы заправочной горловины топливного бака	2	2					
3	5910010DRS0000	Пружинная шайба дверцы заправочной горловины топливного бака	1	1					
4	5910015DRS0000A00	Комплектная дверца заправочной горловины топливного бака	1	1					
5	902000862D	Болт М6×10 с шестигранной головкой и фланцем	2	2					
6	9000008321	Болт М6×12 с шестигранной головкой и фланцем	2	2					

Крышка механизма стеклоочистителя

E-25_1



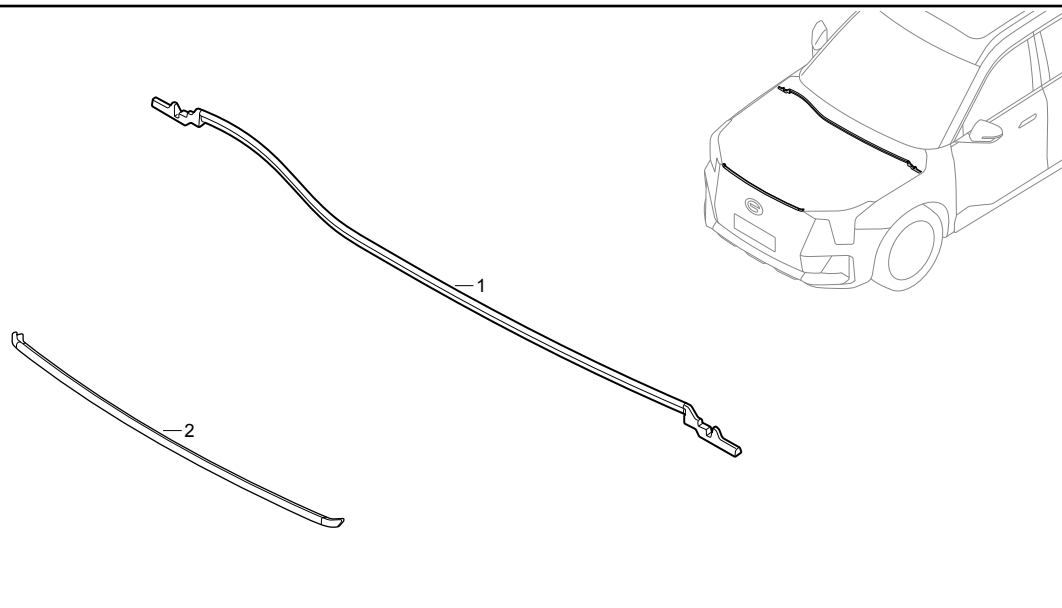
№ п/п	Код нормо-часов	Наименование операции	Нормо-часы
1	V3350A	Крышка механизма очистителя ветрового стекла	0,5
3	W3351A	Левая крышка механизма очистителя ветрового стекла	0,1
4	W3352A	Правая крышка механизма очистителя ветрового стекла	0,1

№ п/п	Номер детали	Наименование детали	Количество				Коды применимых каталогов деталей	Серийный номер	Примечания
			2021		2022				
			WDCT	АКПП	WDCT	АКПП			
1	7115003DRS0000M10	Крышка механизма очистителя ветрового стекла	1	1					
2	7115020DRS0000M10	Крышка заправочной горловины	1	1					
3	7115021DRS0000M10	Левая крышка механизма очистителя ветрового стекла	1	1					
4	7115022DRS0000M10	Правая крышка механизма очистителя ветрового стекла	1	1					
5	9110015651	Винт Ø8,0	6	6					

E

E-26_1

Уплотнители крышки капота



№ п/п	Код нормо- часов	Наименование операции	Нормо- часы
1	W1302A	Задний уплотнитель капота	0,1
2	W1306	Передний уплотнитель капота	0,1

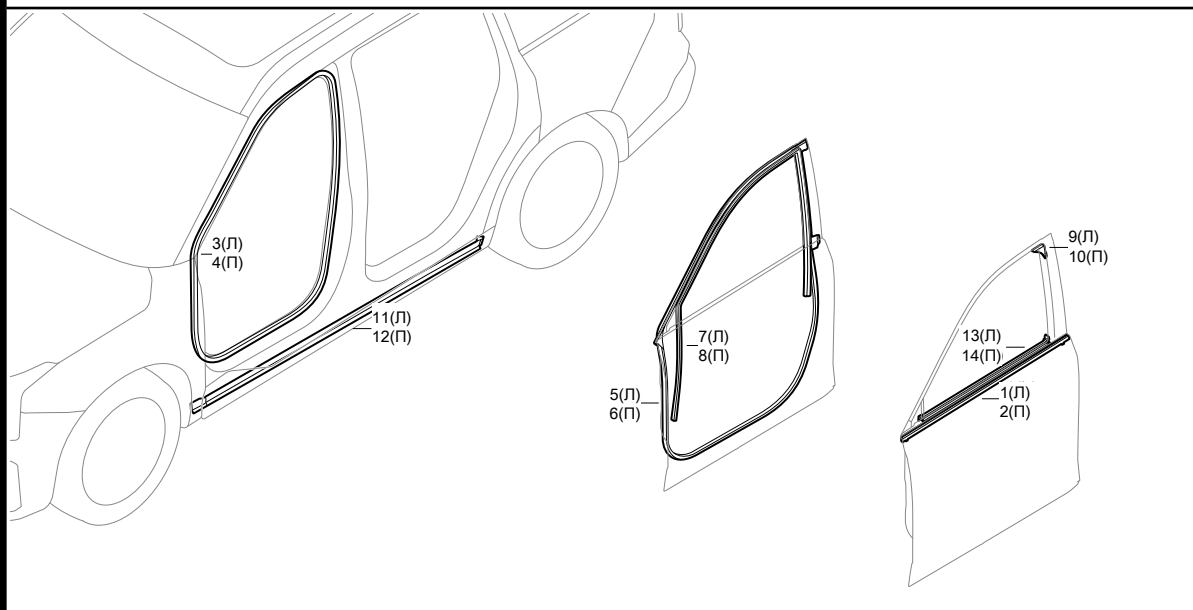
E

№ п/п	Номер детали	Наименование детали	Количество				Коды применимых каталогов деталей	Серийный номер	Примечания
			2021		2022				
			WDCT	АКПП	WDCT	АКПП			

1	5420004DRS0000	Задний уплотнитель капота	1	1				
2	5420005DRS0000	Передний уплотнитель капота	1	1				

Уплотнители передней двери

E-27_1



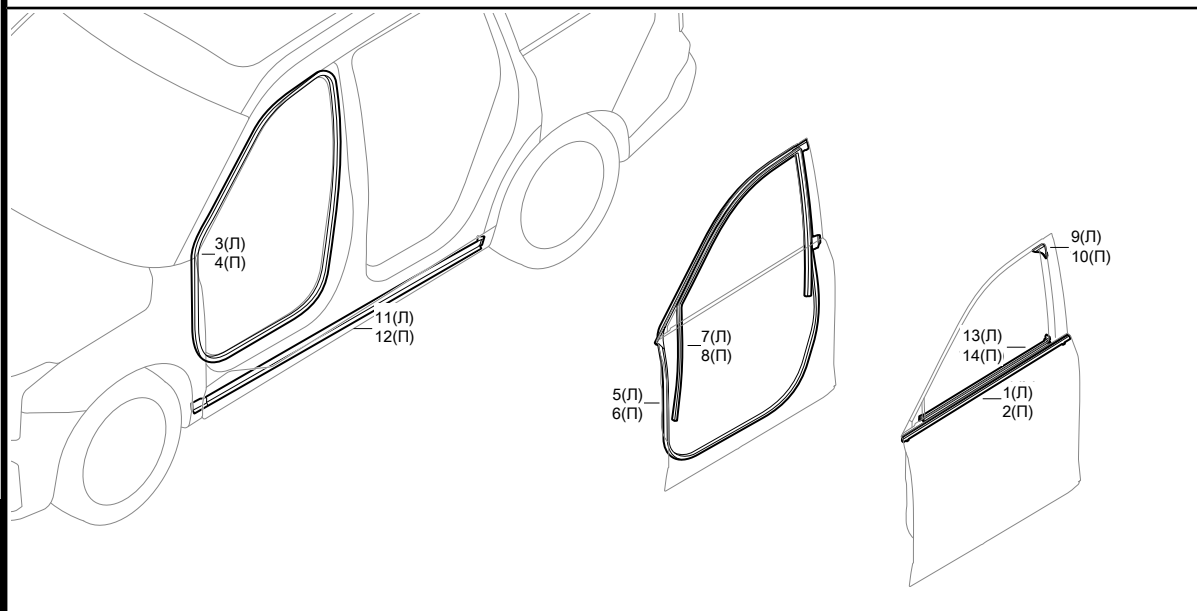
№ п/п	Код нормо-часов	Наименование операции	Нормо-часы
1	W8501A	Наружный уплотнитель левой передней двери	0,4
2	W8502A	Наружный уплотнитель правой передней двери	0,4
3	W8211	Уплотнитель проема левой передней двери	0,1
4	W8212	Уплотнитель проема правой передней двери	0,1
5	W8211A	Резиновый уплотнитель левой передней двери	0,2
6	W8212A	Резиновый уплотнитель правой передней двери	0,2
7	W8411A	Уплотнитель стекла левой передней двери	0,6
8	W8412A	Уплотнитель стекла правой передней двери	0,6
9	W7131	Треугольный блок оконного проема левой передней двери у средней стойки	0,1
10	W7128	Треугольный блок оконного проема правой передней двери у средней стойки	0,1
11	S4731	Уплотнитель левого порога	0,1
12	S4732	Уплотнитель правого порога	0,1
13	W8509A	Внутренний уплотнитель левой передней двери	0,2

№ п/п	Номер детали	Наименование детали	Количество				Коды применимых каталогов деталей	Серийный номер	Примечания
			2021		2022				
			WDCT	АКПП	WDCT	АКПП			
1	5410001DRS0000L2Z	Наружный уплотнитель левой передней двери	1	1					
2	5410002DRS0000L2Z	Наружный уплотнитель правой передней двери	1	1					
3	5410041DRS0000M10	Уплотнитель проема левой передней двери	1	1					
4	5410042DRS0000M10	Уплотнитель проема правой передней двери	1	1					
5	5410061DRS0000M10	Резиновый уплотнитель левой передней двери	1	1					
6	5410062DRS0000M10	Резиновый уплотнитель правой передней двери	1	1					
7	5410091DRS0000M10	Уплотнитель стекла левой передней двери	1	1					
8	5410092DRS0000M10	Уплотнитель стекла правой передней двери	1	1					
9	5410291DRS0000M10	Треугольный блок оконного проема левой передней двери у средней стойки	1	1					
10	5410292DRS0000M10	Треугольный блок оконного проема правой передней двери у средней стойки	1	1					
11	5410451DRS0000M10	Уплотнитель левого порога	1	1					
12	5410452DRS0000M10	Уплотнитель правого порога	1	1					
13	6205061DRS0000M10	Внутренний уплотнитель левой передней двери	1	1					
14	6206061DRS0000	Внутренний уплотнитель правой передней двери	1	1					



E-27_1

Уплотнители передней двери



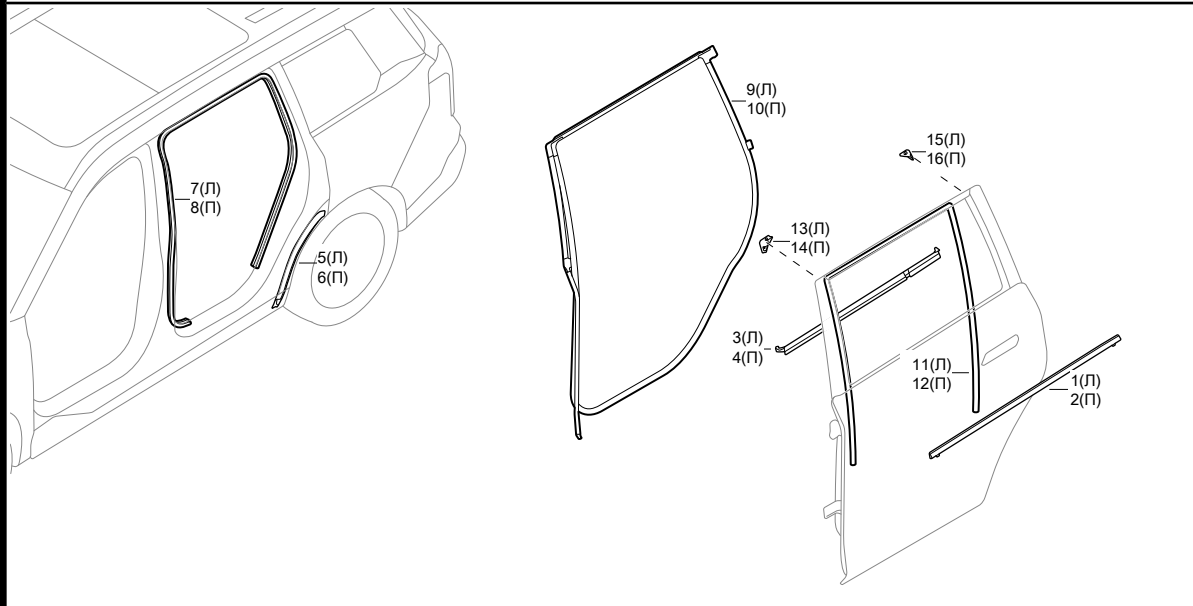
№ п/п	Код нормо- часов	Наименование операции	Нормо- часы
14	W8508A	Внутренний уплотнитель правой передней двери	0,2

E

№ п/п	Номер детали	Наименование детали	Количество				Коды применимых каталогов деталей	Серийный номер	Примечания
			2021		2022				
			WDCT	АКПП	WDCT	АКПП			

Уплотнители задней двери

E-28_1



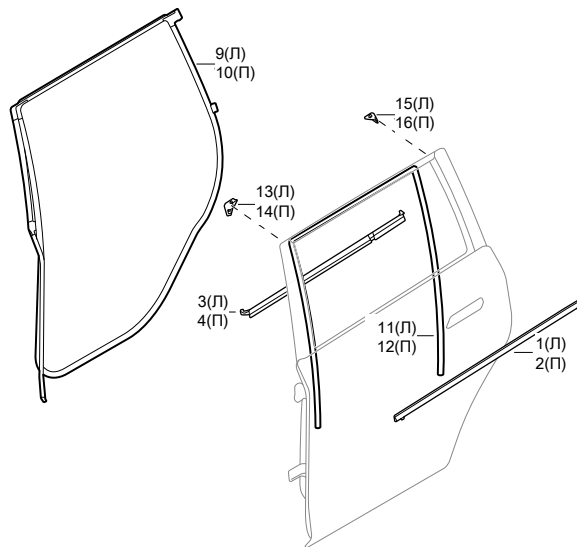
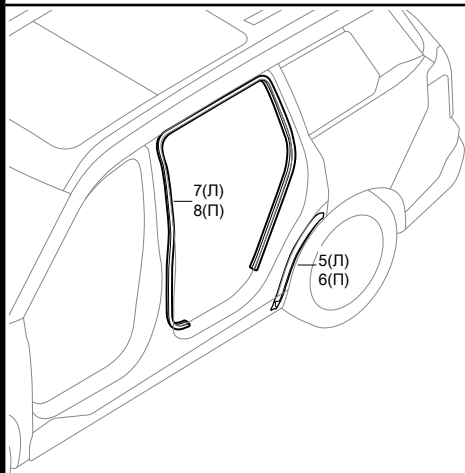
№ п/п	Код нормо-часов	Наименование операции	Нормо-часы
1	W8503A	Наружный уплотнитель левой задней двери	0,1
2	W8504A	Наружный уплотнитель правой задней двери	0,1
3	W8506A	Внутренний уплотнитель левой задней двери	0,2
4	W8507A	Внутренний уплотнитель правой задней двери	0,2
5	W8218A	Нижний уплотнитель задней части проема левой задней двери	0,1
6	W8219A	Нижний уплотнитель задней части проема правой задней двери	0,1
7	W8213	Уплотнитель проема левой задней двери	0,1
8	W8214	Уплотнитель проема правой задней двери	0,1
9	W8213A	Резиновый уплотнитель левой задней двери	0,2
10	W8214A	Резиновый уплотнитель правой задней двери	0,2
11	W8413A	Уплотнитель стекла левой задней двери	0,3
12	W8414A	Уплотнитель стекла правой задней двери	0,3
13	W6423	Треугольный блок оконного проема левой задней двери у средней стойки	0,1

№ п/п	Номер детали	Наименование детали	Количество				Коды применимых каталогов деталей	Серийный номер	Примечания
			2021		2022				
			WDCT	AKPP	WDCT	AKPP			
1	5410011DRS0000L2Z	Наружный уплотнитель левой задней двери	1	1					
2	5410012DRS0000L2Z	Наружный уплотнитель правой задней двери	1	1					
3	6207061DRS0000M10	Внутренний уплотнитель левой задней двери	1	1					
4	6208061DRS0000	Внутренний уплотнитель правой задней двери	1	1					
5	5410031DRS0000M10	Нижний уплотнитель задней части проема левой задней двери	1	1					
6	5410032DRS0000M10	Нижний уплотнитель задней части проема правой задней двери	1	1					
7	5410051DRS0000M10	Уплотнитель проема левой задней двери	1	1					
8	5410052DRS0000M10	Уплотнитель проема правой задней двери	1	1					
9	5410071DRS0000M10	Резиновый уплотнитель левой задней двери	1	1					
10	5410072DRS0000M10	Резиновый уплотнитель правой задней двери	1	1					
11	5410121DRS0000M10	Уплотнитель стекла левой задней двери	1	1					
12	5410122DRS0000M10	Уплотнитель стекла правой задней двери	1	1					
13	5410301DRS0000M10	Треугольный блок оконного проема левой задней двери у средней стойки	1	1					
14	5410302DRS0000M10	Треугольный блок оконного проема правой задней двери у средней стойки	1	1					
15	5410311DRS0000M10	Треугольный блок оконного проема левой задней двери у задней стойки	1	1					
16	5410312DRS0000M10	Треугольный блок оконного проема правой задней двери у задней стойки	1	1					

E

E-28_1

Уплотнители задней двери



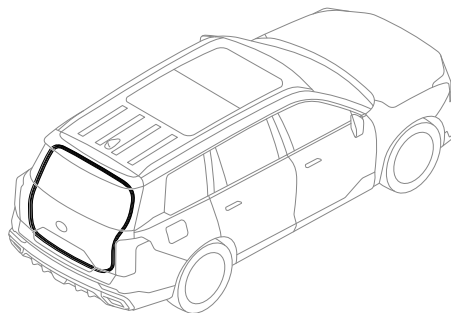
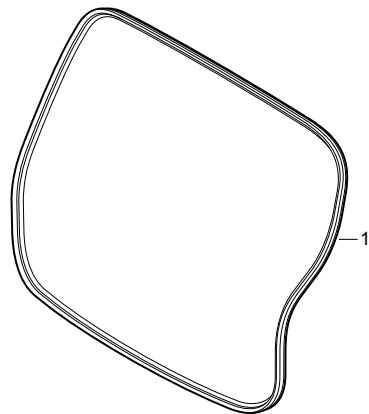
№ п/п	Код нормо- часов	Наименование операции	Нормо- часы
14	W6424	Треугольный блок оконного проема правой задней двери у средней стойки	0,1
15	S3313	Треугольный блок оконного проема левой задней двери у задней стойки	0,1
16	S3314	Треугольный блок оконного проема правой задней двери у задней стойки	0,1

E

№ п/п	Номер детали	Наименование детали	Количество				Коды применимых каталогов деталей	Серийный номер	Примечания
			2021		2022				
			WDCT	АКПП	WDCT	АКПП			

Уплотнитель двери багажного отделения

E-29_1



№ п/п	Код нормо- часов	Наименование операции	Нормо- часы
1	W2301A	Уплотнитель проема двери багажного отделения	0,1

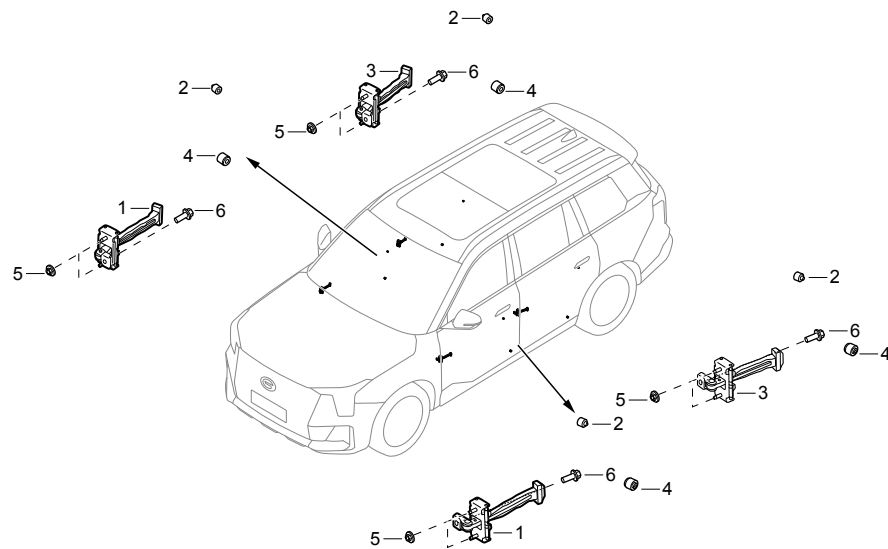
№ п/п	Номер детали	Наименование детали	Количество				Коды применимых каталогов деталей	Серийный номер	Примечания
			2021		2022				
			WDCT	АКПП	WDCT	АКПП			

1	5435003DRS0000M10	Уплотнитель проема двери багажного отделения	1	1				
---	-------------------	--	---	---	--	--	--	--



E-30_1

Ограничители дверей



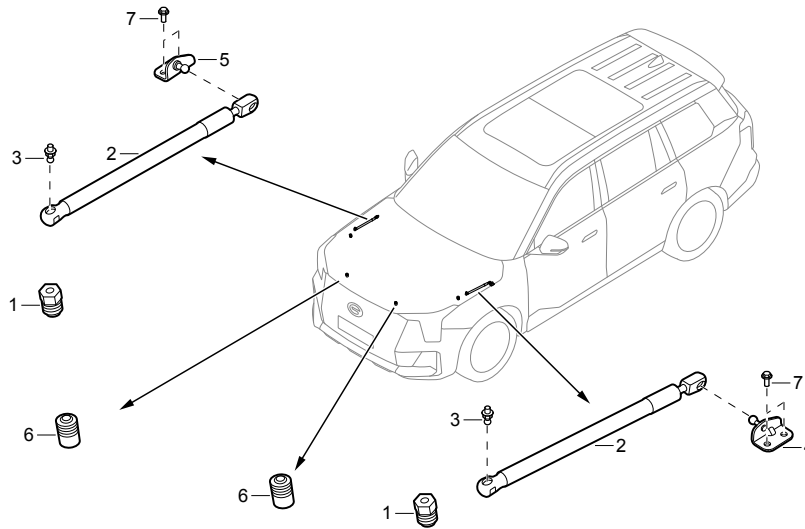
№ п/п	Код нормо-часов	Наименование операции	Нормо-часы
1	W7401A	Ограничитель передней двери (любая сторона)	0,3
3	W7403A	Ограничитель задней двери	0,3

E

№ п/п	Номер детали	Наименование детали	Количество				Коды применимых каталогов деталей	Серийный номер	Примечания
			2021		2022				
			WDCT	АКПП	WDCT	АКПП			
1	5810003DRS0000	Ограничитель передней двери	2	2					
2	5810004BAD0000	Верхний буфер двери	4	4					
3	5810006DRS0000	Ограничитель задней двери	2	2					
4	5810009BAC0000	Верхний буфер двери	4	4					
5	9000020614	Шестигранная гайка М6 в комплекте с конической пружинной шайбой	8	8					
6	9000026805	Болт М8×20 с шестигранной головкой и фланцем	4	4					

Амортизаторы крышки капота

E-31_1



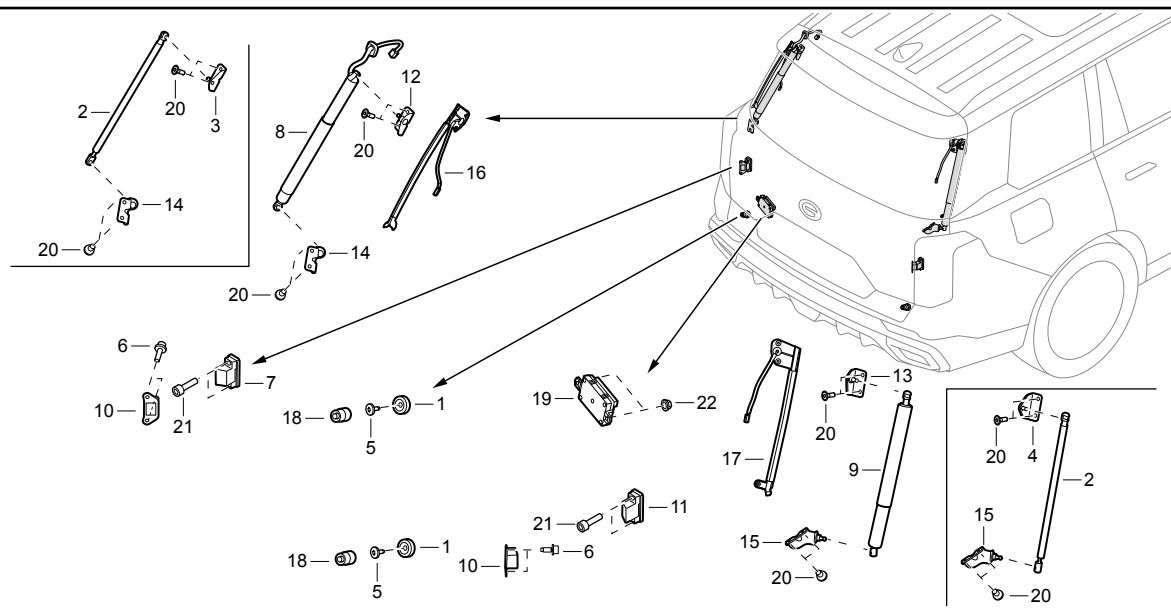
№ п/п	Код нормо-часов	Наименование операции	Нормо-часы
2	W1203A	Газовый амортизатор крышки капота	0,1
3	W1203	Шарнир газового амортизатора крышки капота	0,1
4	W1205	Левый нижний кронштейн газового амортизатора крышки капота	0,1
5	W1206	Правый нижний кронштейн газового амортизатора крышки капота	0,1

№ п/п	Номер детали	Наименование детали	Количество				Коды применимых каталогов деталей	Серийный номер	Примечания
			2021		2022				
			WDCT	АКПП	WDCT	АКПП			
1	5820003BAC0000	Буфер крышки капота	2	2					
2	5820007DRS0000	Газовый амортизатор крышки капота	2	2					
3	5820008BAC0000	Шарнир газового амортизатора крышки капота	2	2					
4	5820031CAD00F0	Левый нижний кронштейн газового амортизатора крышки капота	1	1					
5	5820032CAD00F0	Правый нижний кронштейн газового амортизатора крышки капота	1	1					
6	5850004CSV0000	Спиральный резиновый буфер I	2	2					
7	9000012125	Болт М6×16 с шестигранной головкой и фланцем	4	4					

E

E-32_1

Привод двери багажного отделения



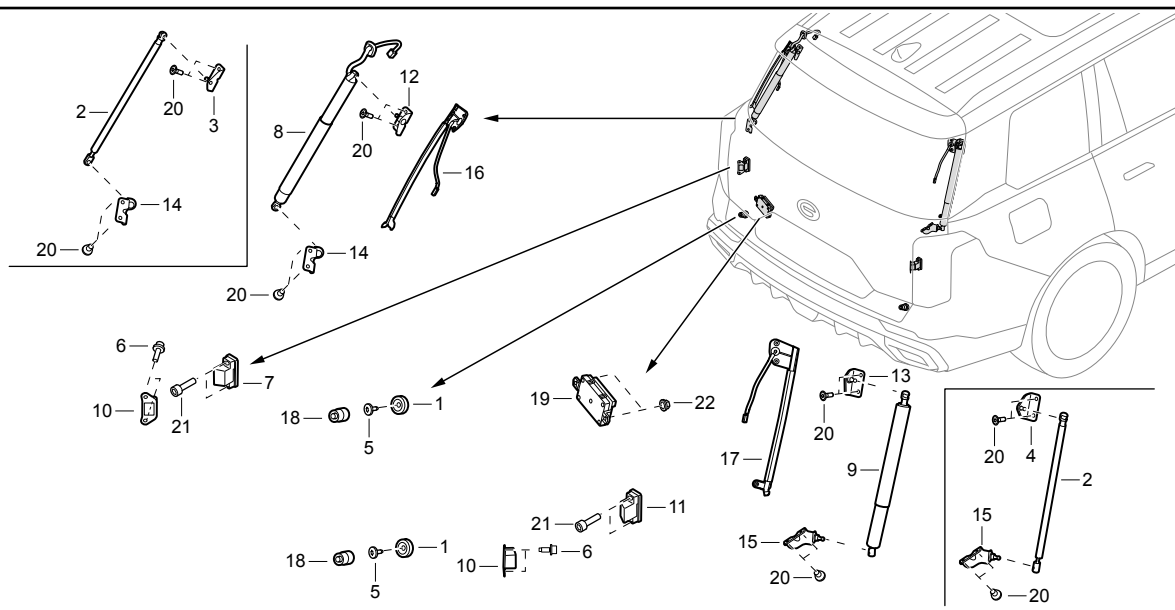
№ п/п	Код нормо- часов	Наименование операции	Нормо- часы
2	W2520A	Газовый амортизатор двери багажного отделения	0,1
3	W2521A	Левый верхний кронштейн газового амортизатора двери багажного отделения	0,1
4	W2522A	Правый верхний кронштейн газового амортизатора двери багажного отделения	0,1
8	W4252A	Стойка электропривода открытия двери багажного отделения	1,0
9	W8632	Балансир электропривода двери багажного отделения	0,1
12	W2521A	Левый верхний кронштейн стойки электропривода двери багажного отделения	0,1
13	W2522A	Правый верхний кронштейн стойки электропривода двери багажного отделения	0,1
14	W2523A	Левый нижний кронштейн стойки электропривода двери багажного отделения	0,1
15	W2524A	Правый нижний кронштейн стойки электропривода двери багажного отделения	0,1
16	W2530A	Левая рейка механизма защиты от заземления двери багажного отделения с электроприводом	0,3
17	W8634	Правая рейка механизма защиты от заземления двери багажного отделения с электроприводом	0,3
19	M5003	Модуль электропривода открытия двери багажного отделения	0,3

E

№ п/п	Номер детали	Наименование детали	Количество				Коды применимых каталогов деталей	Серийный номер	Примечания
			2021		2022				
			WDCT	АКПП	WDCT	АКПП			
1	5830007BAD0000	Резиновый буфер двери багажного отделения	2	2					
2	5830009DRS0000	Газовый амортизатор двери багажного отделения	2			0W5			
3	5830011DRS0000	Левый верхний кронштейн газового амортизатора двери багажного отделения	1			0W5			
4	5830012DRS0000	Правый верхний кронштейн газового амортизатора двери багажного отделения	1			0W5			
5	5830017BAD0000	Болт М6×18 с круглой головкой	2	2					
6	5830019CAD0000	Болт М6×16 крепления бокового буфера	4	4					
7	5840005ARX0001	Боковой буфер слева от двери багажного отделения I	1	1					
8	5840006DRS0000	Стойка электропривода открытия двери багажного отделения	1	1		0A7, 0A8, 0A82, 0A83, 0A84, 0B7, 0B71, 0B72, 0B73, 0B9, 0B91			
9	5840007DRS0000	Балансир электропривода двери багажного отделения	1	1		0A7, 0A8, 0A82, 0A83, 0A84, 0B7, 0B71, 0B72, 0B73, 0B9, 0B91			
10	5840008ARX0001	Боковой буфер двери багажного отделения II	2	2					
11	5840009ARX0001	Боковой буфер справа от двери багажного отделения I	1	1					
12	5840011DRS0000	Левый верхний кронштейн стойки электропривода двери багажного отделения	1	1		0A7, 0A8, 0A82, 0A83, 0A84, 0B7, 0B71, 0B72, 0B73, 0B9, 0B91			
13	5840012DRS0000	Правый верхний кронштейн стойки электропривода двери багажного отделения	1	1		0A7, 0A8, 0A82, 0A83, 0A84, 0B7, 0B71, 0B72, 0B73, 0B9, 0B91			
14	5840021DRS0000	Левый нижний кронштейн стойки электропривода двери багажного отделения	1	1					
15	5840022DRS0000	Правый нижний кронштейн стойки электропривода двери багажного отделения	1	1					
16	5840031DRS0000	Левая рейка механизма защиты от заземления двери багажного отделения с электроприводом	1	1		0A7, 0A8, 0A82, 0A83, 0A84, 0B7, 0B71, 0B72, 0B73, 0B9, 0B91			

Привод двери багажного отделения

E-32_1



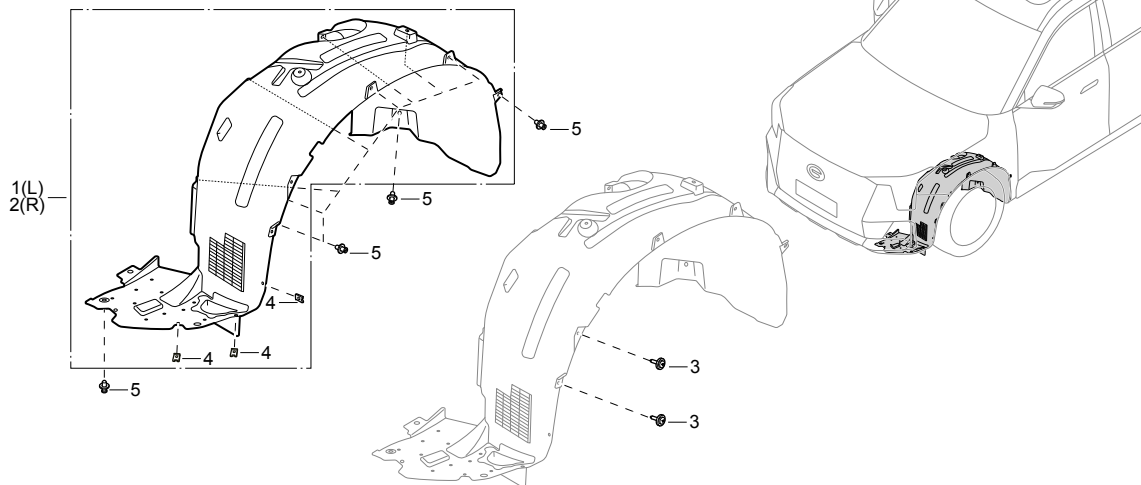
№ п/п	Код нормо-часов	Наименование операции	Нормо-часы

№ п/п	Номер детали	Наименование детали	Количество		Коды применимых каталогов деталей	Серийный номер	Примечания
			2021	2022			
			WDCT	АКПП			
17	5840032DRS0000	Правая рейка механизма защиты от защемления двери багажного отделения с электроприводом		1	0A7, 0A8, 0A82, 0A83, 0A84, 0B7, 0B71, 0B72, 0B73, 0B9, 0B91		
18	5850004CSV0000	Спиральный резиновый буфер I	2	2			
19	8045014DRS0000	Модуль электропривода открытия двери багажного отделения		1	0A7, 0A8, 0A82, 0A83, 0A84, 0B7, 0B71, 0B72, 0B73, 0B9, 0B91		
20	900002223Y	Винт М8×20 с потайной головкой и внутренним шестигранником под Torx	8	8			
21	901000922S	Болт М6×28 с цилиндрической головкой и внутренним шестигранником, в комплекте с плоской шайбой	4	4			
22	9000007611	Шестигранная гайка М6 с фланцем		2	0A7, 0A8, 0A82, 0A83, 0A84, 0B7, 0B71, 0B72, 0B73, 0B9, 0B91		



E- 33_1

Брызговик переднего колеса

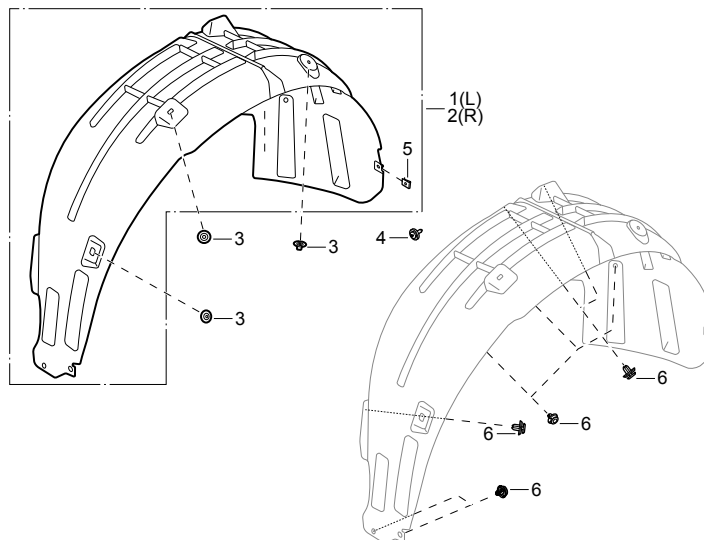
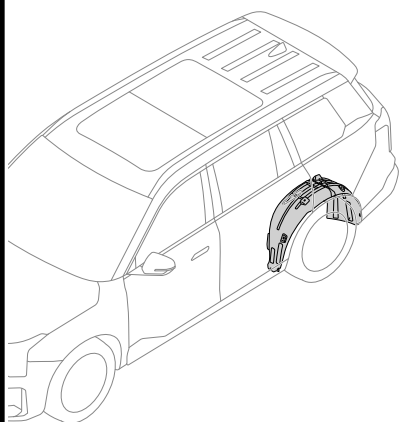


№ п/п	Код нормо- часов	Наименование операции	Нормо- часы
1	V4101	Брызговик левого переднего колеса	0,3
2	V4201	Брызговик правого переднего колеса	0,3

№ п/п	Номер детали	Наименование детали	Количество				Коды применимых каталогов деталей	Серийный номер	Примечания
			2021		2022				
			WDCT	АКПП	WDCT	АКПП			
1	7135001DRS0000M10	Брызговик левого переднего колеса	1	1			0W5, 0A7, 0A8, 0A82, 0A83, 0A84, 0B7, 0B71, 0B72, 0B73		
	7135001DRS0100	Брызговик левого переднего колеса		1			0B9, 0B91		
2	7135002DRS0000M10	Брызговик правого переднего колеса	1	1			0W5, 0A7, 0A8, 0A82, 0A83, 0A84, 0B7, 0B71, 0B72, 0B73		
	7135002DRS0100	Брызговик правого переднего колеса		1			0B9, 0B91		
3	900000021V	Саморез ST4, 8×16 с плоскоконической головкой, крестообразным шлицем и большой кольцевой шайбой	6	6			0W5, 0A7, 0A8, 0A82, 0A83, 0A84, 0B7, 0B71, 0B72, 0B73		
	900000021V	Саморез ST4, 8×16 с плоскоконической головкой, крестообразным шлицем и большой кольцевой шайбой		4			0B9, 0B91		
4	9000009214	Пружинная гайка 4,8×20×2, тип А	8	8			0W5, 0A7, 0A8, 0A82, 0A83, 0A84, 0B7, 0B71, 0B72, 0B73		
	9000009214	Пружинная гайка 4,8×20×2, тип А		6			0B9, 0B91		
5	9110001311	Клипса Ø8	24	24					

Брызговик заднего колеса

E-34_1



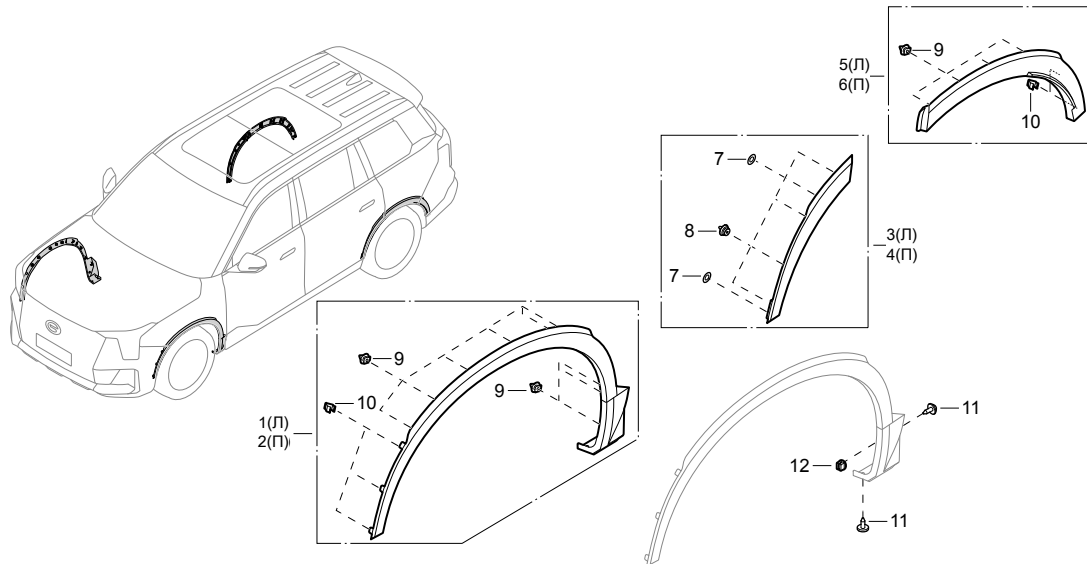
№ п/п	Код нормо- часов	Наименование операции	Нормо- часы
1	V4310	Брызговик левого заднего колеса	0,4
2	V4410	Брызговик правого заднего колеса	0,4

№ п/п	Номер детали	Наименование детали	Количество				Коды применимых каталогов деталей	Серийный номер	Примечания
			2021		2022				
			WDCT	АКПП	WDCT	АКПП			
1	7135061DRS0000M10	Брызговик левого заднего колеса	1	1					
2	7135062DRS0000M10	Брызговик правого заднего колеса	1	1					
3	713508BAF0000	Резьбовой пистон под винт М6	6	6					
4	90000021V	Саморез ST4, 8×16 с плоскоконической головкой, крестообразным шлицем и большой кольцевой шайбой	1	1				Только для брызговика правого заднего колеса	
5	9000009214	Пружинная гайка 4,8×20×2, тип А	2	2					
6	9110001311	Клипса Ø8	13	13					

E

E-35_1

Накладки на крыло

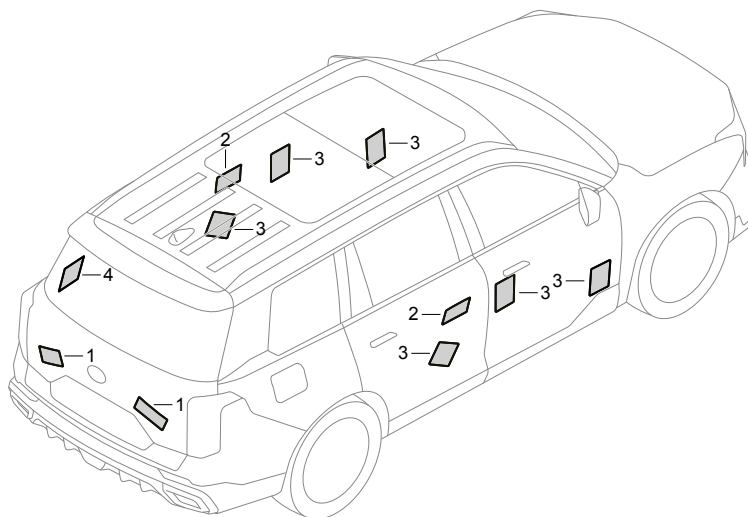


№ п/п	Код нормо-часов	Наименование операции	Нормо-часы
1	V4501A	Пластиковая накладка на арку левого переднего колеса	0,1
2	V4502A	Пластиковая накладка на арку правого переднего колеса	0,1
3	V4505	Передняя часть пластиковой накладки на арку левого заднего колеса	0,1
4	V4506	Передняя часть пластиковой накладки на арку правого заднего колеса	0,1
5	V4507	Задняя часть пластиковой накладки на арку левого заднего колеса	0,1
6	V4508	Задняя часть пластиковой накладки на арку правого заднего колеса	0,1

№ п/п	Номер детали	Наименование детали	Количество				Коды применимых каталогов деталей	Серийный номер	Примечания
			2021		2022				
			WDCT	АКПП	WDCT	АКПП			
1	7185001DRS0000M10	Пластиковая накладка на арку левого переднего колеса	1	1			0W5, 0A7, 0B7, 0B71, 0B72, 0B73		
	7185001DRS0100M10	Пластиковая накладка на арку левого переднего колеса		1			0A8, 0A82, 0A83, 0A84, 0B9, 0B91		
2	7185002DRS0000M10	Пластиковая накладка на арку правого переднего колеса	1	1			0W5, 0A7, 0B7, 0B71, 0B72, 0B73		
	7185002DRS0100M10	Пластиковая накладка на арку правого переднего колеса		1			0A8, 0A82, 0A83, 0A84, 0B9, 0B91		
3	7185061DRS0000M10	Передняя часть пластиковой накладки на арку левого заднего колеса	1	1					
4	7185062DRS0000M10	Передняя часть пластиковой накладки на арку правого заднего колеса	1	1					
5	7185071DRS0000M10	Задняя часть пластиковой накладки на арку левого заднего колеса	1	1					
6	7185072DRS0000M10	Задняя часть пластиковой накладки на арку правого заднего колеса	1	1					
7	7125007AVN0000	Уплотнительная прокладка фиксатора	4	4					
8	7155007BAD0000	Пластиковая клипса	8	8					
9	7185003ADU0000	Пластиковая клипса	26	26					
10	7185004BAD0000	Зажим	10	10					
11	900000021V	Саморез ST4,8×16 с плоскоконической головкой, крестообразным шлицем и большой кольцевой шайбой	4	4					
12	9110004353	Резьбовой пистон 8×8 под винт ST4,8	2	2					

Усиливающие накладки кузова

E-36_1



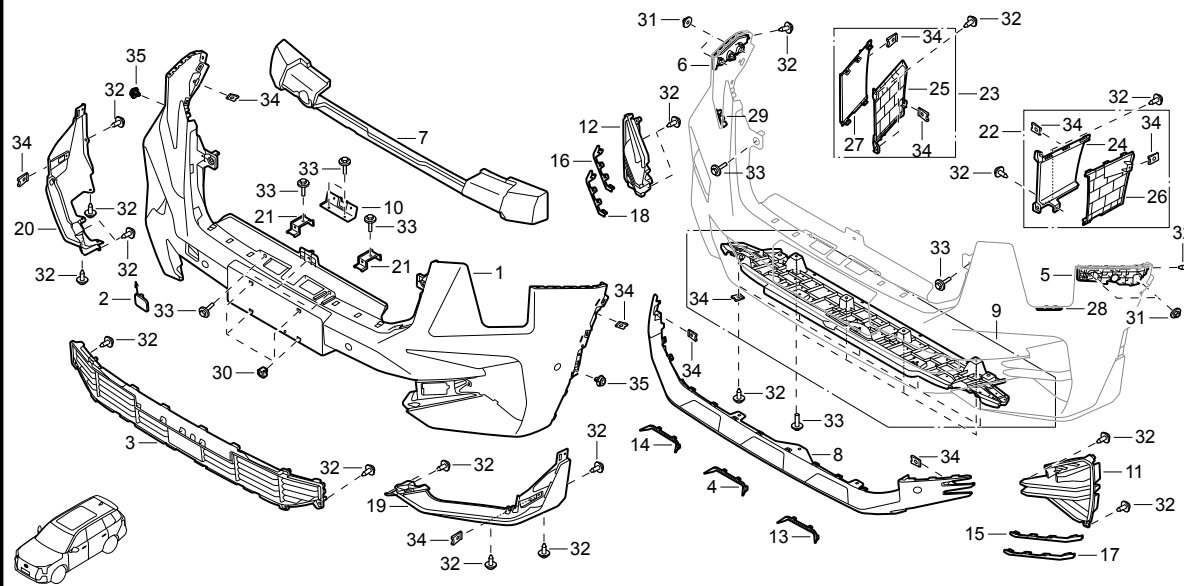
№ п/п	Код нормо- часов	Наименование операции	Нормо- часы

№ п/п	Номер детали	Наименование детали	Количество				Коды применимых каталогов деталей	Серийный номер	Примечания
			2021		2022				
			WDCT	АКПП	WDCT	АКПП			
1	6720003DRS0000	Усиливающие накладки кузова (1)	2	2					
2	6720004DRS0000	Усиливающие накладки кузова (2)	2	2					
3	6720005DRS0000	Усиливающие накладки кузова (3)	6	6					
4	6720006DRS0000	Усиливающие накладки кузова (4)	1	1					



F-1_1

Передний бампер (1)



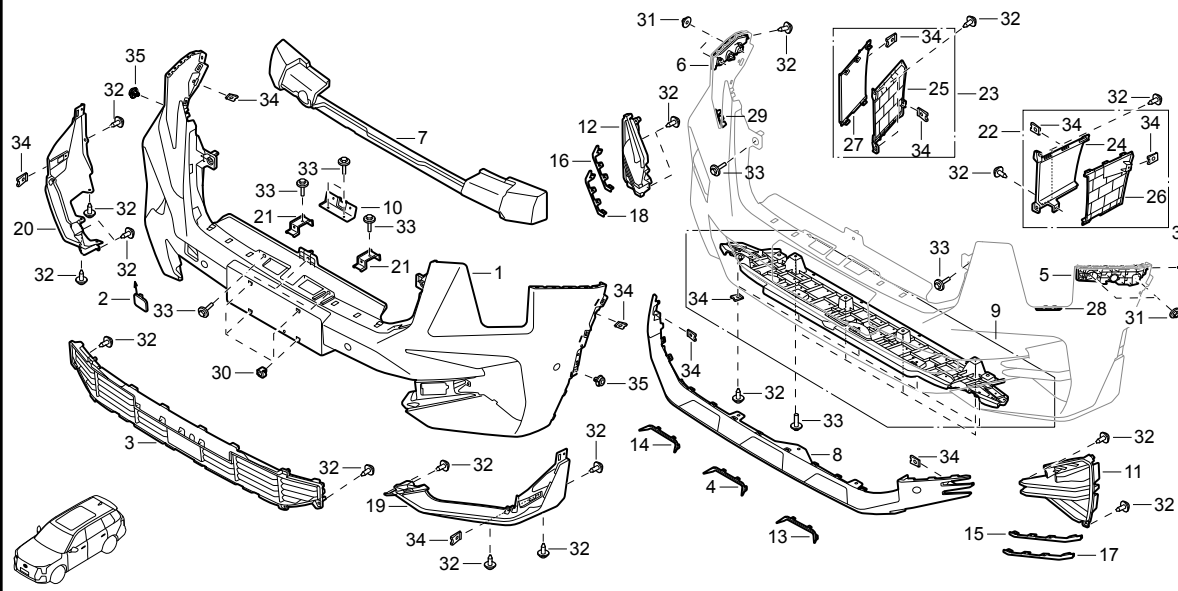
№ п/п	Код нормо-часов	Наименование операции	Нормо-часы
1	V2101A	Облицовка переднего бампера	1,8
2	C1570	Крышка передней буксировочной проушины	0,1
3	V2134A	Нижняя часть решетки радиатора	0,9
4	V3346	Центральная декоративная накладка нижней губы	1,0
5	V2111A	Левый кронштейн крепления переднего бампера	0,7
6	V2112A	Правый кронштейн крепления переднего бампера	0,7
7	V2131A	Усилитель переднего бампера	0,7
8	V2133A	Нижняя губа переднего бампера	1,2
9	V2106A	Передний кронштейн системы защиты пешеходов	0,4
11	M1211	Декоративная панель левой передней противотуманной фары	0,8
12	M1221	Декоративная панель правой передней противотуманной фары	0,8
13	V3419	Декоративная накладка нижней губы I	1,0
14	V3420	Декоративная накладка нижней губы II	1,0

F

№ п/п	Номер детали	Наименование детали	Количество		Коды применимых каталогов деталей	Серийный номер	Примечания
			2021	2022			
			WDCT	АКПП			
1	7105004DRS0400	Облицовка переднего бампера	1	1	0W5, 0A7, 0B7, 0B71		
	7105004DRS0500	Облицовка переднего бампера		1	0A8, 0A82, 0A83, 0A84, 0B72, 0B73		
2	7105005DRS0100	Крышка передней буксировочной проушины	1	1	0W5, 0A7, 0A8, 0A82, 0A83, 0A84, 0B7, 0B71, 0B72, 0B73		
3	7105008DRS0100	Нижняя часть решетки радиатора	1	1	0W5, 0A7, 0A8, 0A82, 0A83, 0A84, 0B7, 0B71, 0B72, 0B73		
4	7105009DRS0000	Центральная декоративная накладка нижней губы	1	1	0W5, 0A7, 0A8, 0A82, 0A83, 0A84, 0B7, 0B71, 0B72, 0B73		
5	7105011DRS0000	Левый кронштейн крепления переднего бампера	1	1	0W5, 0A7, 0A8, 0A82, 0A83, 0A84, 0B7, 0B71, 0B72, 0B73		
6	7105012DRS0000	Правый кронштейн крепления переднего бампера	1	1	0W5, 0A7, 0A8, 0A82, 0A83, 0A84, 0B7, 0B71, 0B72, 0B73		
7	7105013DRS0000	Усилитель переднего бампера	1	1	0W5, 0A7, 0A8, 0A82, 0A83, 0A84, 0B7, 0B71, 0B72, 0B73		
8	7105029DRS0200	Нижняя губа переднего бампера	1	1	0W5, 0A7, 0A8, 0A82, 0A83, 0A84, 0B7, 0B71, 0B72, 0B73		
9	7105030DRS0200	Передний кронштейн системы защиты пешеходов	1	1	0W5, 0A7, 0A8, 0A82, 0A83, 0A84, 0B7, 0B71, 0B72, 0B73		
10	7105046DRS0000	Верхний центральный кронштейн переднего бампера	1	1	0W5, 0A7, 0A8, 0A82, 0A83, 0A84, 0B7, 0B71, 0B72, 0B73		
11	7105061DRS0100	Декоративная панель левой передней противотуманной фары	1	1	0W5, 0A7, 0A8, 0A82, 0A83, 0A84, 0B7, 0B71, 0B72, 0B73		

Передний бампер (1)

F-1_1



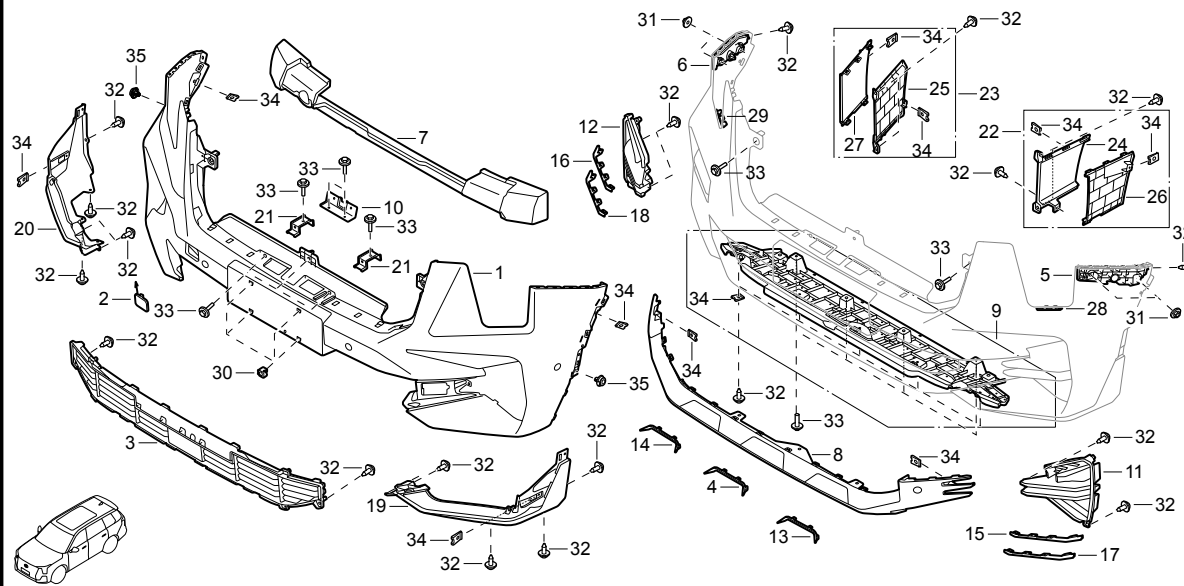
№ п/п	Код нормо-часов	Наименование операции	Нормо-часы
15	M1212A	Декоративная накладка левой противотуманной фары	0,8
16	M1222	Декоративная накладка правой противотуманной фары	0,8
17	M1226	Декоративная накладка крышки левой противотуманной фары	0,8
18	M1227	Декоративная накладка крышки правой противотуманной фары	0,8
19	V2153	Левая нижняя декоративная накладка переднего бампера	0,9
20	V2154	Правая нижняя декоративная накладка переднего бампера	0,9
22	V2150	Левый передний воздухозаборник	0,7
23	V2152	Правый передний воздухозаборник	0,7
24	V2128	Кронштейн левого воздухозаборника I	0,8
25	V2129	Кронштейн правого воздухозаборника I	0,8
26	V2147	Кронштейн левого воздухозаборника II	0,8
27	V2148	Кронштейн правого воздухозаборника II	0,8

№ п/п	Номер детали	Наименование детали	Количество				Коды применимых каталогов деталей	Серийный номер	Примечания
			2021		2022				
			WDCT	АКПП	WDCT	АКПП			
12	7105062DRS0100	Декоративная панель правой передней противотуманной фары	1	1			0W5, 0A7, 0A8, 0A82, 0A83, 0A84, 0B7, 0B71, 0B72, 0B73		
13	7105078DRS0000	Декоративная накладка нижней губы I	1	1			0W5, 0A7, 0A8, 0A82, 0A83, 0A84, 0B7, 0B71, 0B72, 0B73		
14	7105079DRS0000	Декоративная накладка нижней губы II	1	1			0W5, 0A7, 0A8, 0A82, 0A83, 0A84, 0B7, 0B71, 0B72, 0B73		
15	7105081DRS0000	Декоративная накладка левой противотуманной фары	1	1			0W5, 0A7, 0A8, 0A82, 0A83, 0A84, 0B7, 0B71, 0B72, 0B73		
16	7105082DRS0000	Декоративная накладка правой противотуманной фары	1	1			0W5, 0A7, 0A8, 0A82, 0A83, 0A84, 0B7, 0B71, 0B72, 0B73		
17	7105131DRS0000	Декоративная накладка крышки левой противотуманной фары	1	1			0W5, 0A7, 0A8, 0A82, 0A83, 0A84, 0B7, 0B71, 0B72, 0B73		
18	7105132DRS0000	Декоративная накладка крышки правой противотуманной фары	1	1			0W5, 0A7, 0A8, 0A82, 0A83, 0A84, 0B7, 0B71, 0B72, 0B73		
19	7105281DRS0000	Левая нижняя декоративная накладка переднего бампера	1	1			0W5, 0A7, 0A8, 0A82, 0A83, 0A84, 0B7, 0B71, 0B72, 0B73		
20	7105282DRS0000	Правая нижняя декоративная накладка переднего бампера	1	1			0W5, 0A7, 0A8, 0A82, 0A83, 0A84, 0B7, 0B71, 0B72, 0B73		
21	7105291DRS0000	Верхний центральный кронштейн переднего бампера I	2	2			0W5, 0A7, 0A8, 0A82, 0A83, 0A84, 0B7, 0B71, 0B72, 0B73		
22	7105381DRS0000	Левый передний воздухозаборник	1	1			0W5, 0A7, 0A8, 0A82, 0A83, 0A84, 0B7, 0B71, 0B72, 0B73		

F

F-1_1

Передний бампер (1)



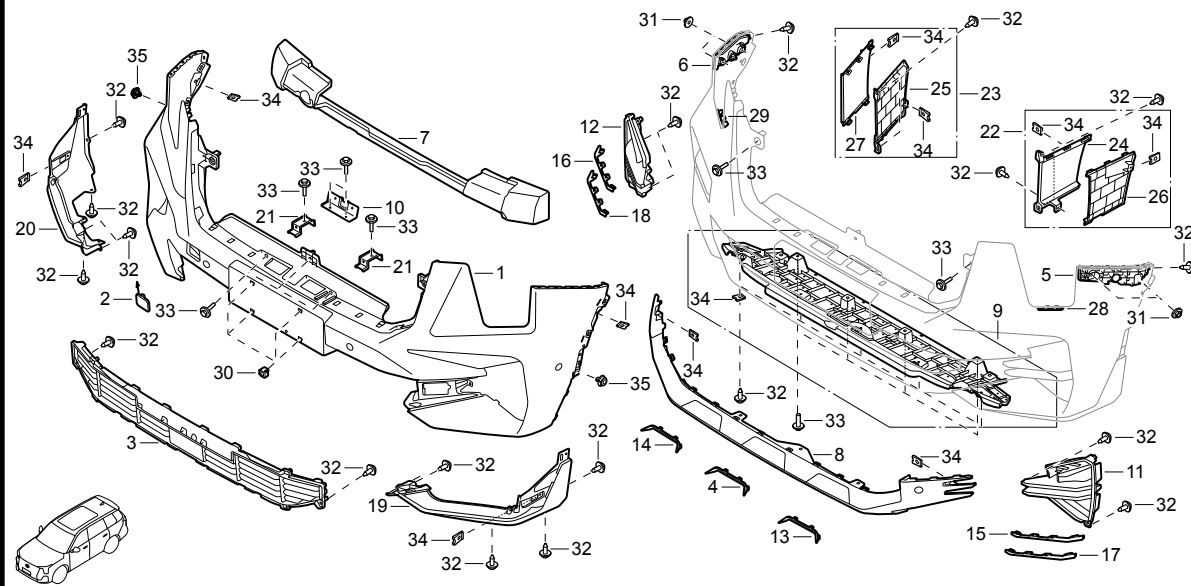
№ п/п	Код нормо-часов	Наименование операции	Нормо-часы

F

№ п/п	Номер детали	Наименование детали	Количество		Коды применимых каталогов деталей	Серийный номер	Примечания
			2021	2022			
			WDCT	АКПП			
23	7105382DRS0000	Правый передний воздухозаборник	1	1	0W5, 0A7, 0A8, 0A82, 0A83, 0A84, 0B7, 0B71, 0B72, 0B73		
24	7105391DRS0000	Кронштейн левого воздухозаборника I	1	1	0W5, 0A7, 0A8, 0A82, 0A83, 0A84, 0B7, 0B71, 0B72, 0B73		
25	7105392DRS0000	Кронштейн правого воздухозаборника I	1	1	0W5, 0A7, 0A8, 0A82, 0A83, 0A84, 0B7, 0B71, 0B72, 0B73		
26	7105401DRS0000	Кронштейн левого воздухозаборника II	1	1	0W5, 0A7, 0A8, 0A82, 0A83, 0A84, 0B7, 0B71, 0B72, 0B73		
27	7105402DRS0000	Кронштейн правого воздухозаборника II	1	1	0W5, 0A7, 0A8, 0A82, 0A83, 0A84, 0B7, 0B71, 0B72, 0B73		
28	7105501DRS0000	Левая часть крепления фары переднего бампера	1	1	0W5, 0A7, 0A8, 0A82, 0A83, 0A84, 0B7, 0B71, 0B72, 0B73		
29	7105502DRS0000	Правая часть крепления фары переднего бампера	1	1	0W5, 0A7, 0A8, 0A82, 0A83, 0A84, 0B7, 0B71, 0B72, 0B73		
30	7110053BAL0000	Пружинная гайка прямоугольной планки	4	4	0W5, 0A7, 0A8, 0A82, 0A83, 0A84, 0B7, 0B71, 0B72, 0B73		
31	8105004BAC0000	Шестигранная гайка М6 с фланцем	4	4	0W5, 0A7, 0A8, 0A82, 0A83, 0A84, 0B7, 0B71, 0B72, 0B73		
32	900000021V	Саморез ST4,8×16 с плоскоконической головкой, крестообразным шлицем и большой кольцевой шайбой	29	29	0W5, 0A7, 0A8, 0A82, 0A83, 0A84, 0B7, 0B71, 0B72, 0B73		
33	901000422S	Болт М6×20 с шестигранной головкой в комплекте с шайбой	13	13	0W5, 0A7, 0A8, 0A82, 0A83, 0A84, 0B7, 0B71, 0B72, 0B73		

Передний бампер (1)

F-1_1



№ п/п	Код нормо-часов	Наименование операции	Нормо-часы

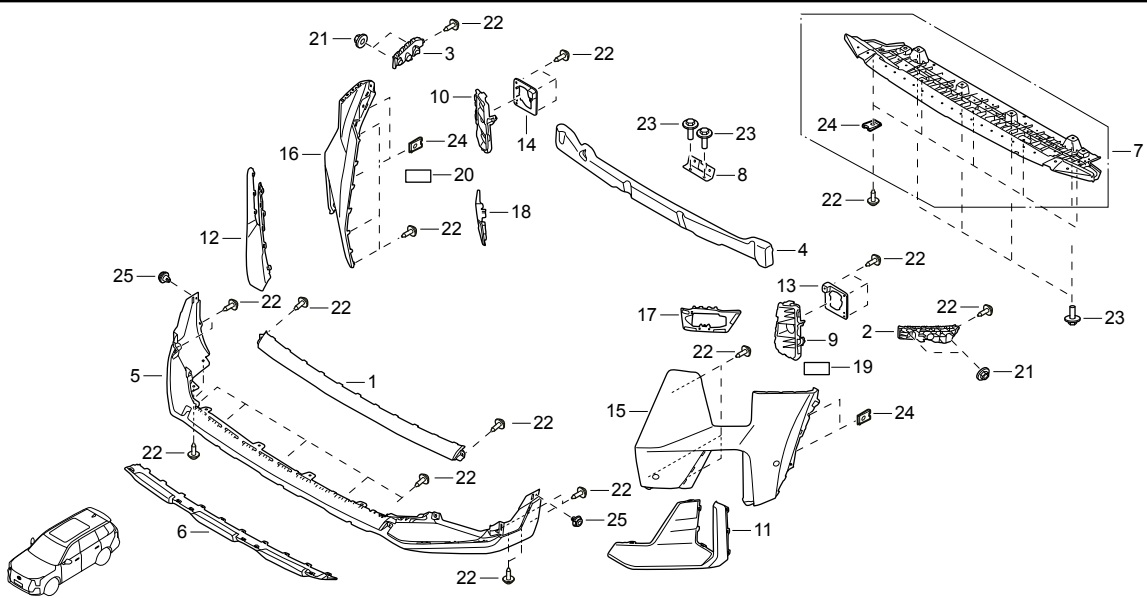
№ п/п	Номер детали	Наименование детали	Количество				Коды применимых каталогов деталей	Серийный номер	Примечания
			2021		2022				
			WDCT	АКПП	WDCT	АКПП			

34	9000009214	Пружинная гайка 4,8×20×2, тип А	15	15	0W5, 0A7, 0A8, 0A82, 0A83, 0A84, 0B7, 0B71, 0B72, 0B73			
35	9110001311	Клипса Ø8	2	2	0W5, 0A7, 0A8, 0A82, 0A83, 0A84, 0B7, 0B71, 0B72, 0B73			



F- 1_2

Передний бампер (2)



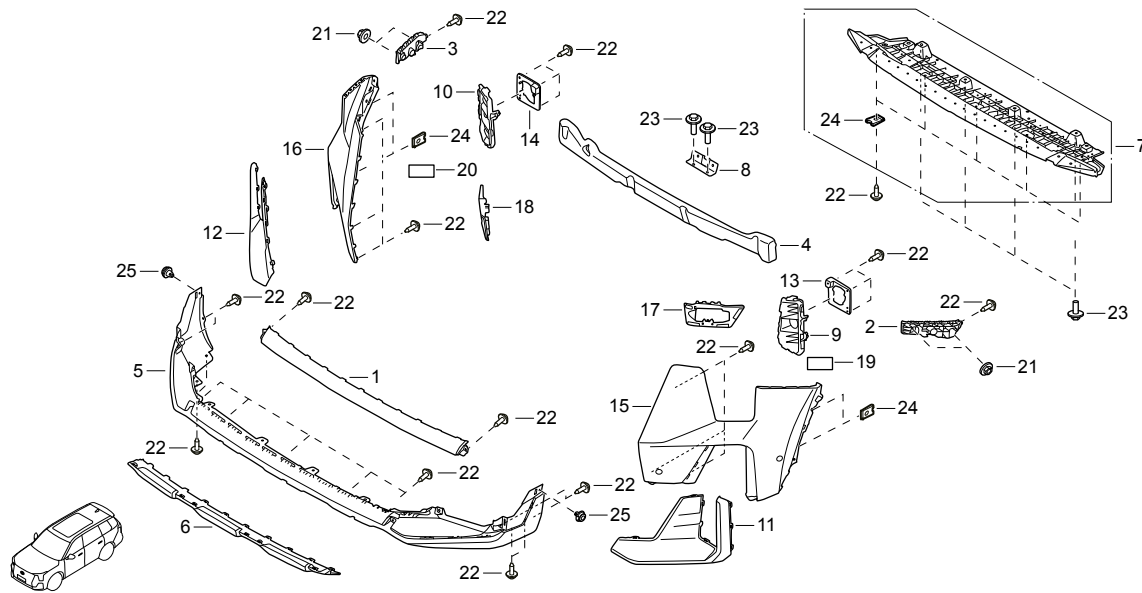
№ п/п	Код нормо-часов	Наименование операции	Нормо-часы
2	V2111A	Левый кронштейн крепления переднего бампера	0,7
3	V2112A	Правый кронштейн крепления переднего бампера	0,7

F

№ п/п	Номер детали	Наименование детали	Количество		Коды применимых каталогов деталей	Серийный номер	Примечания
			2021	2022			
			WDCT	АКПП			
1	7105009DRS0100	Центральная декоративная накладка нижней губы		1		0B9, 0B91	
2	7105011DRS0000	Левый кронштейн крепления переднего бампера		1		0B9, 0B91	
3	7105012DRS0000	Правый кронштейн крепления переднего бампера		1		0B9, 0B91	
4	7105013DRS0100	Усилитель переднего бампера		1		0B9, 0B91	
5	7105016DRS0100	Нижняя губа переднего бампера		1		0B9, 0B91	
6	7105029DRS0300	Накладка нижней губы переднего бампера		1		0B9, 0B91	
7	7105030DRS0300	Передний кронштейн системы защиты пешеходов		1		0B9, 0B91	
8	7105046DRS0000	Верхний центральный кронштейн переднего бампера		1		0B9, 0B91	
9	7105061DRS0300	Декоративная панель левой передней противотуманной фары		1		0B9, 0B91	
10	7105062DRS0300	Декоративная панель правой передней противотуманной фары		1		0B9, 0B91	
11	7105081DRS0100	Декоративная накладка левой передней противотуманной фары		1		0B9, 0B91	
12	7105082DRS0100	Декоративная накладка правой передней противотуманной фары		1		0B9, 0B91	
13	7105341DRS0000	Кронштейн крепления левой передней противотуманной фары		1		0B9, 0B91	
14	7105342DRS0000	Кронштейн крепления правой передней противотуманной фары		1		0B9, 0B91	
15	7105411DRS0000	Левая часть переднего бампера		1		0B9, 0B91	
16	7105412DRS0000	Правая часть переднего бампера		1		0B9, 0B91	
17	7105441DRS0100	Крепление левого переднего радара		1		0B9, 0B91	
18	7105442DRS0100	Крепление правого переднего радара		1		0B9, 0B91	
19	7105501DRS0100	Левая часть крепления фары переднего бампера		1		0B9, 0B91	
20	7105502DRS0100	Правая часть крепления фары переднего бампера		1		0B9, 0B91	

Передний бампер (2)

F- 1_2



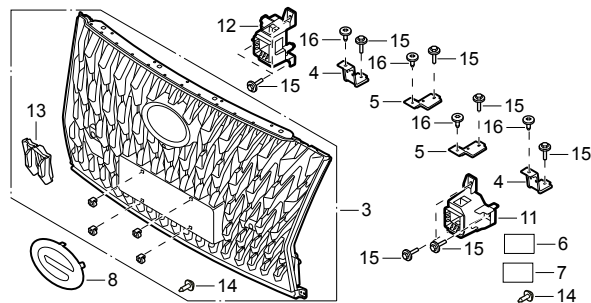
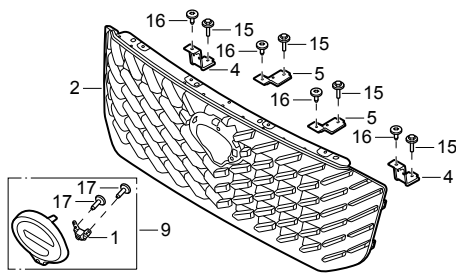
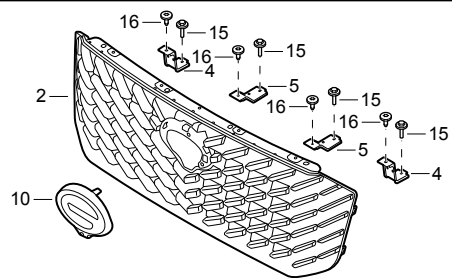
№ п/п	Код нормо-часов	Наименование операции	Нормо-часы

№ п/п	Номер детали	Наименование детали	Количество				Коды применимых каталогов деталей	Серийный номер	Примечания
			2021		2022				
			WDCT	АКПП	WDCT	АКПП			
21	8105004BAC0000	Шестигранная гайка М6 с фланцем		4			0B9, 0B91		
22	900000021V	Саморез ST4,8×16 с плоскоконической головкой, крестообразным шлицем и большой кольцевой шайбой		28			0B9, 0B91		
23	901000422S	Болт М6×20 с шестигранной головкой в комплекте с шайбой		2			0B9, 0B91		
24	9000009214	Пружинная гайка 4,8×20×2, тип А		9			0B9, 0B91		
25	9110001311	Клипса Ø8		2			0B9, 0B91		

F

F-2_1

Стандартная решетка радиатора



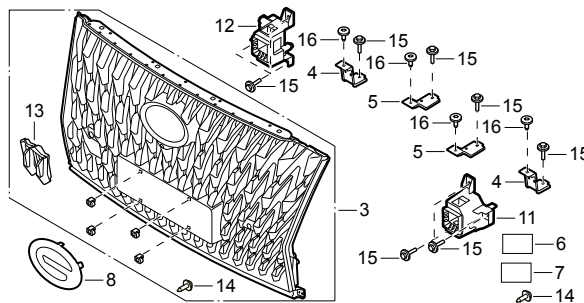
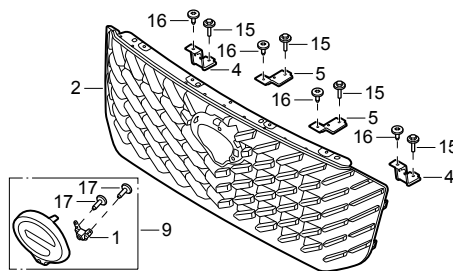
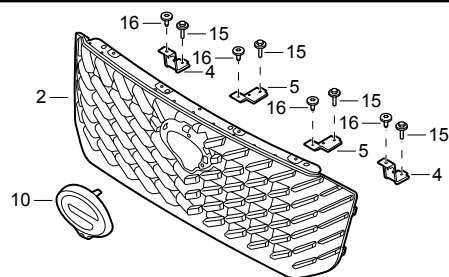
№ п/п	Код нормо- часов	Наименование операции	Нормо- часы
1	V3348	Заглушка отверстия для камеры на высокой решетке	0,2
2	V3340A	Решетка радиатора	0,3
9	V5010A	Эмблема на решетке радиатора	0,3
10	V5010A	Эмблема на решетке радиатора	0,3

F

№ п/п	Номер детали	Наименование детали	Количество		Коды применимых каталогов деталей	Серийный номер	Примечания
			2021	2022			
			WDCT	АКПП			
1	7110015DRS0100C10	Заглушка отверстия для камеры на высокой решетке	1		0W5		
2	7110003DRS0200L2Z	Стандартная решетка радиатора	1	1	0W5, 0A7, 0A8, 0A82, 0A83, 0A84, 0B7, 0B71, 0B72, 0B73		
3	7110003DRS0500	Высокая решетка радиатора		1	0B9, 0B91		
4	7110029DRS0000	Верхний монтажный кронштейн решетки I	2	2			
5	7110047DRS0000	Верхний монтажный кронштейн решетки II	2	2			
6	7110048DRS0000	Верхний монтажный кронштейн решетки III		1	0B9, 0B91		
7	7110049DRS0000	Верхний монтажный кронштейн решетки IV		1	0B9, 0B91		
8	7120005DRS0300	Эмблема на высокой решетке		1	0B9, 0B91		
9	7120028DRS0000L2Z	Эмблема на решетке радиатора	1		0W5		
10	7120028DRS0100L2Z	Эмблема на решетке радиатора		1	0A7, 0A8, 0A82, 0A83, 0A84, 0B7, 0B71, 0B72, 0B73		
11	7110221DRS0000	Левый монтажный кронштейн центральной решетки		1	0B9, 0B91		
12	7110222DRS0000	Правый монтажный кронштейн центральной решетки		1	0B9, 0B91		
13	7110050DRS0000	Крышка буксировочной проушины центральной решетки		1	0B9, 0B91		
14	900000021V	Саморез ST4,8×16 с плоскоконической головкой, крестообразным шлицем и большой кольцевой шайбой		10	0B9, 0B91		
15	901000422S	Болт М6×20 с шестигранной головкой в комплекте с шайбой	4	4	0W5, 0A7, 0A8, 0A82, 0A83, 0A84, 0B7, 0B71, 0B72, 0B73		
	901000422S	Болт М6×20 с шестигранной головкой в комплекте с шайбой		10	0B9, 0B91		
16	902901062V	Болт М6×16 крепления бампера	4	4			

Решетка радиатора

F-2_1



№ п/п	Код нормо- часов	Наименование операции	Нормо- часы



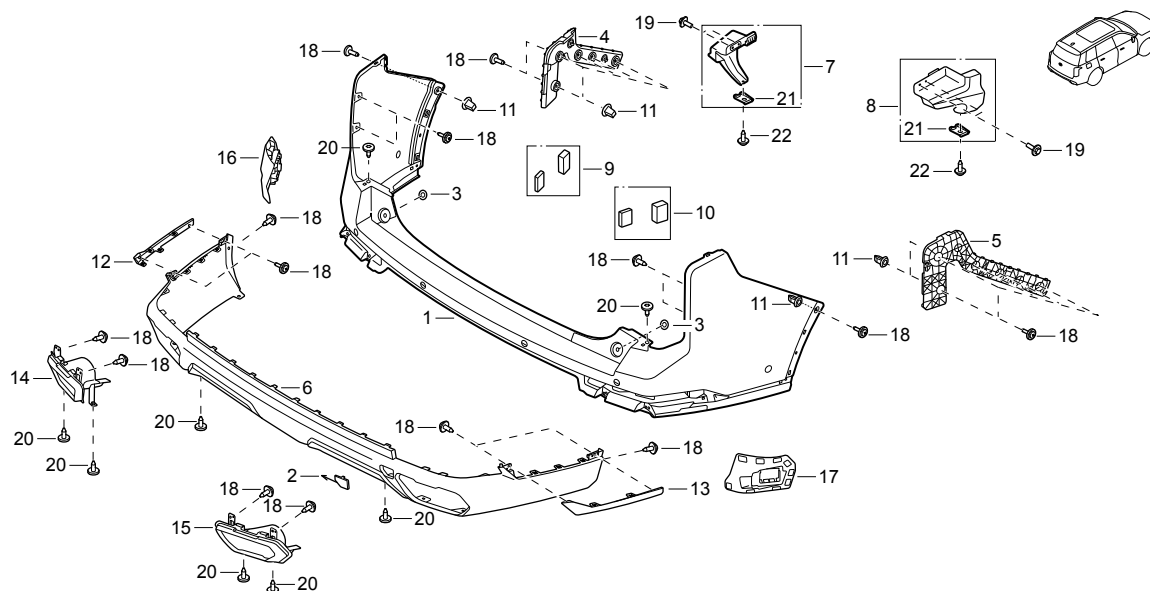
№ п/п	Номер детали	Наименование детали	Количество				Коды применимых каталогов деталей	Серийный номер	Примечания
			2021 WDCT	2021 АКПП	2022 WDCT	2022 АКПП			

17	900000811	Саморез ST4,2×13 с потайной головкой и крестообразным шлицем, тип С	2				0W5	
----	-----------	---	---	--	--	--	-----	--



F- 3_1

Задний бампер (1)



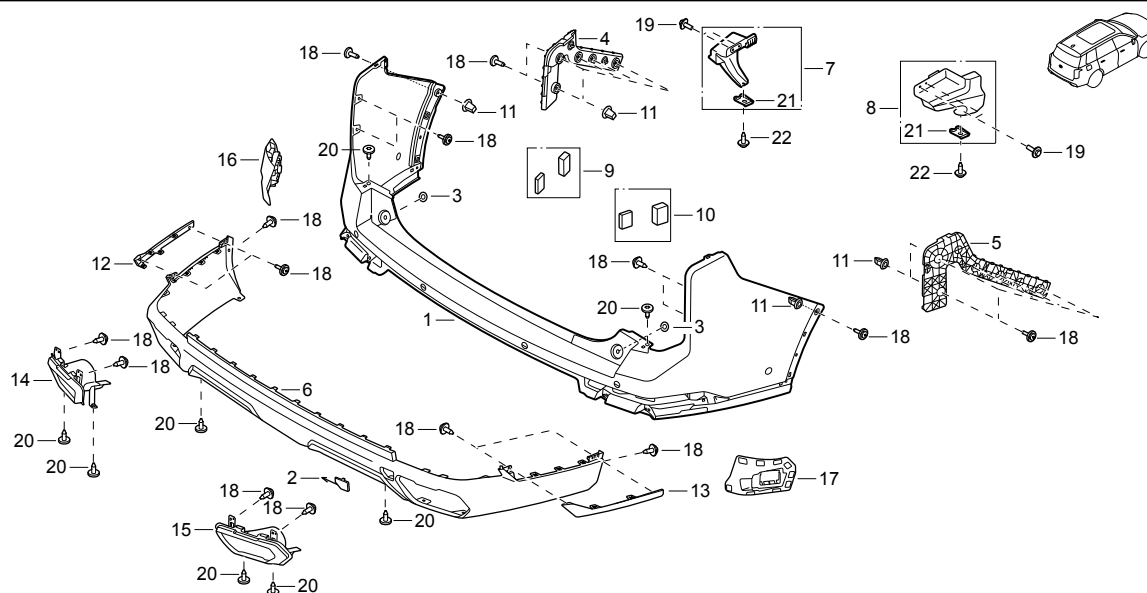
№ п/п	Код нормо-часов	Наименование операции	Нормо-часы
1	V2102A	Облицовка заднего бампера	1,8
2	C1571	Крышка задней буксировочной проушины	0,1
4	V2121A	Левый кронштейн крепления заднего бампера	1,3
5	V2122A	Правый кронштейн крепления заднего бампера	1,3
6	V3326	Нижняя декоративная губа заднего бампера	1,8
9	V2157	Левый буфер заднего бампера	1,2
10	V2158	Правый буфер заднего бампера	1,2
12	V2138	Левая декоративная накладка заднего бампера	1,3
13	V2140	Правая декоративная накладка заднего бампера	1,3
14	V2210A	Левая звукоизолирующая накладка выхлопной трубы	0,4
15	V2211A	Правая звукоизолирующая накладка выхлопной трубы	0,4

№ п/п	Номер детали	Наименование детали	Количество				Коды применимых каталогов деталей	Серийный номер	Примечания
			2021		2022				
			WDCT	АКПП	WDCT	АКПП			
1	7106004DRS0000	Облицовка заднего бампера	1	1			0W5, 0A7, 0B7, 0B71		
	7106004DRS0100	Облицовка заднего бампера		1			0A8, 0A82, 0A83, 0A84, 0B72, 0B73		
2	7106005DRS0000	Крышка задней буксировочной проушины	1	1			0W5, 0A7, 0A8, 0A82, 0A83, 0A84, 0B7, 0B71, 0B72, 0B73		
3	7106006BAD0000	Уплотнительная прокладка	2	2			0W5, 0A7, 0A8, 0A82, 0A83, 0A84, 0B7, 0B71, 0B72, 0B73		
4	7106011DRS0000	Левый кронштейн крепления заднего бампера	1	1			0W5, 0A7, 0A8, 0A82, 0A83, 0A84, 0B7, 0B71, 0B72, 0B73		
5	7106012DRS0000	Правый кронштейн крепления заднего бампера	1	1			0W5, 0A7, 0A8, 0A82, 0A83, 0A84, 0B7, 0B71, 0B72, 0B73		
6	7106013DRS0000	Нижняя декоративная губа заднего бампера	1	1			0W5, 0A7, 0A8, 0A82, 0A83, 0A84, 0B7, 0B71, 0B72, 0B73		
7	7106031DRS0000	Левый нижний кронштейн крепления заднего бампера	1	1			0W5, 0A7, 0A8, 0A82, 0A83, 0A84, 0B7, 0B71, 0B72, 0B73		
8	7106032DRS0000	Правый нижний кронштейн крепления заднего бампера	1	1			0W5, 0A7, 0A8, 0A82, 0A83, 0A84, 0B7, 0B71, 0B72, 0B73		
9	7106051DRS0000	Левый буфер заднего бампера	1	1			0W5, 0A7, 0A8, 0A82, 0A83, 0A84, 0B7, 0B71, 0B72, 0B73		
10	7106052DRS0000	Правый буфер заднего бампера	1	1			0W5, 0A7, 0A8, 0A82, 0A83, 0A84, 0B7, 0B71, 0B72, 0B73		
11	7106058ADU0000	Крепление заднего бампера	12	12			0W5, 0A7, 0A8, 0A82, 0A83, 0A84, 0B7, 0B71, 0B72, 0B73		

F

Задний бампер (1)

F-3_1



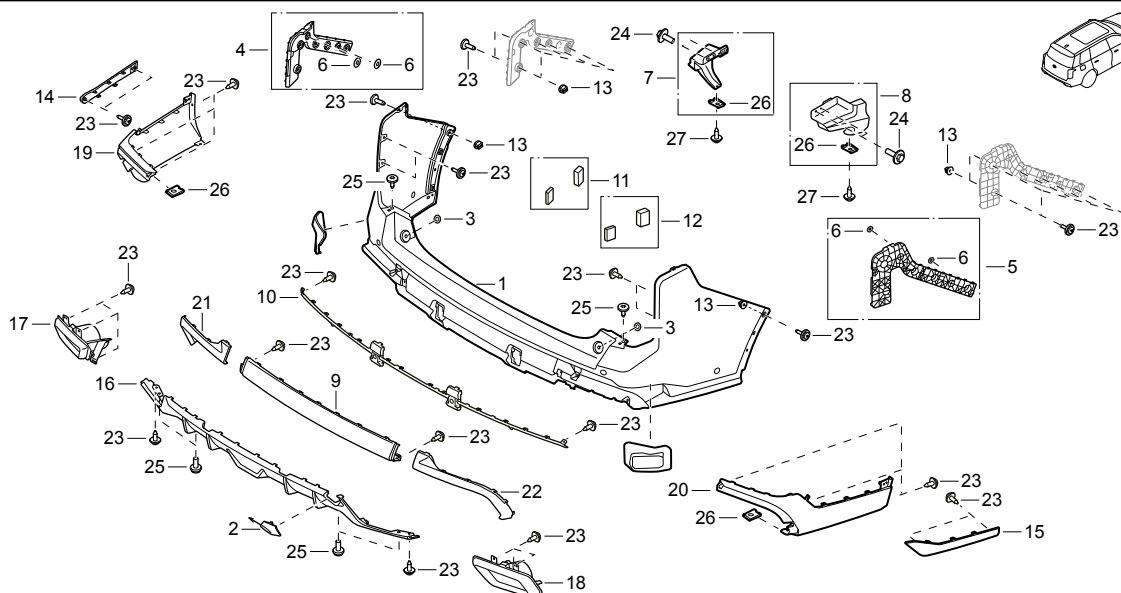
№ п/п	Код нормо-часов	Наименование операции	Нормо-часы

№ п/п	Номер детали	Наименование детали	Количество				Коды применимых каталогов деталей	Серийный номер	Примечания
			2021		2022				
			WDCT	АКПП	WDCT	АКПП			
12	7106061DRS0100	Левая декоративная накладка заднего бампера	1	1			0W5, 0A7, 0A8, 0A82, 0A83, 0A84, 0B7 0B71, 0B72, 0B73		
13	7106062DRS0100	Правая декоративная накладка заднего бампера	1	1			0W5, 0A7, 0A8, 0A82, 0A83, 0A84, 0B7 0B71, 0B72, 0B73		
14	7106091DRS0000L2Z	Левая звукоизолирующая накладка выхлопной трубы	1	1			0W5, 0A7, 0A8, 0A82, 0A83, 0A84, 0B7 0B71, 0B72, 0B73		
15	7106092DRS0000	Правая звукоизолирующая накладка выхлопной трубы	1	1			0W5, 0A7, 0A8, 0A82, 0A83, 0A84, 0B7 0B71, 0B72, 0B73		
16	7106411DRS0100	Крепление левого заднего радара		1			0A8, 0A82, 0A83, 0A84, 0B72, 0B73		
17	7106412DRS0100	Крепление правого заднего радара		1			0A8, 0A82, 0A83, 0A84, 0B72, 0B73		
18	900000021V	Саморез ST4,8×16 с плоскоконической головкой, крестообразным шлицем и большой кольцевой шайбой	26	26			0W5, 0A7, 0A8, 0A82, 0A83, 0A84, 0B7 0B71, 0B72, 0B73		
19	901000422S	Болт М6×20 с шестигранной головкой в комплекте с шайбой	4	4			0W5, 0A7, 0A8, 0A82, 0A83, 0A84, 0B7 0B71, 0B72, 0B73		
20	902901062V	Болт М6×16 крепления бампера	8	8			0W5, 0A7, 0A8, 0A82, 0A83, 0A84, 0B7 0B71, 0B72, 0B73		
21	9000009214	Пружинная гайка 4,8×20×2, тип А	2	2			0W5, 0A7, 0A8, 0A82, 0A83, 0A84, 0B7 0B71, 0B72, 0B73		
22	9000024816	Саморез ST4,8×22 с плоскоконической головкой, крестообразным шлицем и большой кольцевой шайбой	2	2			0W5, 0A7, 0A8, 0A82, 0A83, 0A84, 0B7 0B71, 0B72, 0B73		

F

F-3_2

Задний бампер (2)



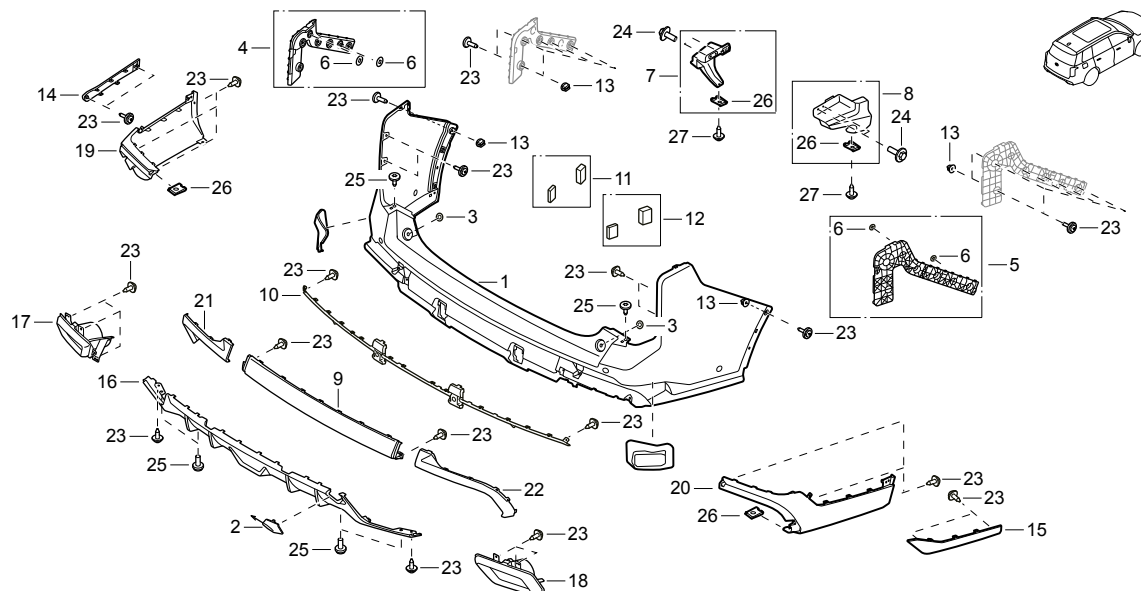
№ п/п	Код нормо-часов	Наименование операции	Нормо-часы
4	V2121A	Левый кронштейн крепления заднего бампера	1,3
5	V2122A	Правый кронштейн крепления заднего бампера	1,3

№ п/п	Номер детали	Наименование детали	Количество		Коды применимых каталогов деталей	Серийный номер	Примечания
			2021				
			WDCT	АКПП			
1	7106004DRS0200	Облицовка заднего бампера		1		0B9, 0B91	
2	7106005DRS0100	Крышка задней буксировочной проушины		1		0B9, 0B91	
3	7106006BAD0000	Уплотнительная прокладка		2		0B9, 0B91	
4	7106011DRS0000	Левый кронштейн крепления заднего бампера		1		0B9, 0B91	
5	7106012DRS0000	Правый кронштейн крепления заднего бампера		1		0B9, 0B91	
6	7106018AAF0000	Уплотнительная прокладка кронштейна заднего бампера		4		0B9, 0B91	
7	7106031DRS0000	Левый нижний кронштейн крепления заднего бампера		1		0B9, 0B91	
8	7106032DRS0000	Правый нижний кронштейн крепления заднего бампера		1		0B9, 0B91	
9	7106034DRS0000	Центральная облицовка заднего бампера		1		0B9, 0B91	
10	7106047DRS0000	Декоративная накладка заднего бампера		1		0B9, 0B91	
11	7106051DRS0100	Левый буфер заднего бампера		1		0B9, 0B91	
12	7106052DRS0100	Правый буфер заднего бампера		1		0B9, 0B91	
13	7106058ADU0000	Крепление заднего бампера		12		0B9, 0B91	
14	7106061DRS0200	Левая накладка заднего бампера		1		0B9, 0B91	
15	7106062DRS0200	Правая накладка заднего бампера		1		0B9, 0B91	
16	7106082DRS0000	Нижняя защитная панель заднего бампера		1		0B9, 0B91	
17	7106091DRS0200	Левая декоративная накладка выхлопной трубы заднего бампера		1		0B9, 0B91	
18	7106092DRS0200	Правая декоративная накладка выхлопной трубы заднего бампера		1		0B9, 0B91	
19	7106101DRS0000	Левая нижняя декоративная накладка заднего бампера		1		0B9, 0B91	
20	7106102DRS0000	Правая нижняя декоративная накладка заднего бампера		1		0B9, 0B91	

F

Задний бампер (2)

F- 3_2



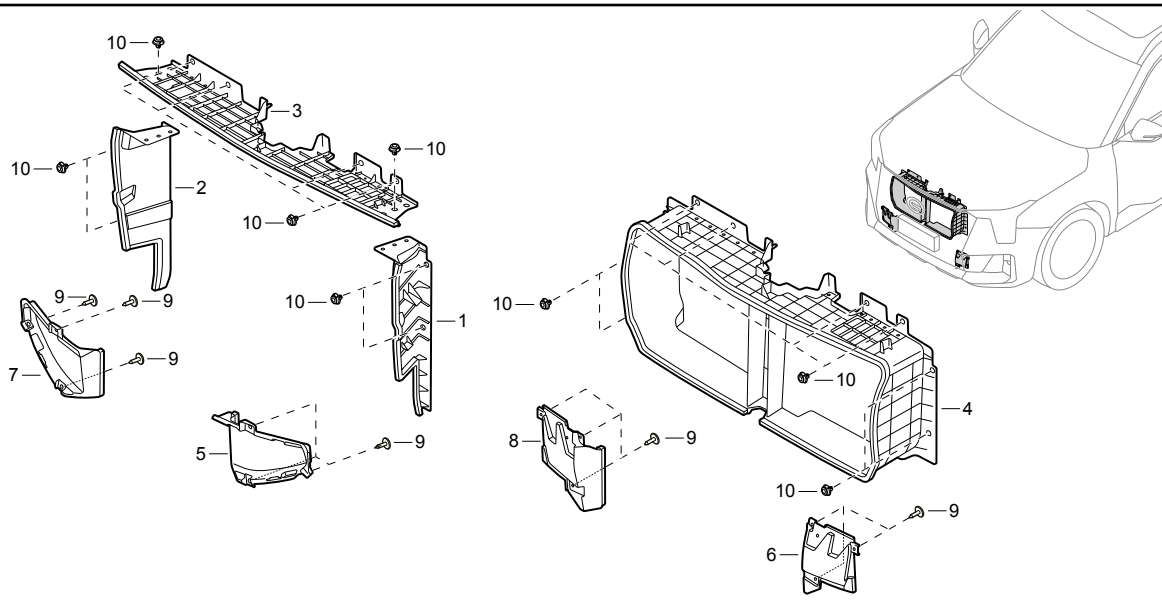
№ п/п	Код нормо- часов	Наименование операции	Нормо- часы

№ п/п	Номер детали	Наименование детали	Количество				Коды применимых каталогов деталей	Серийный номер	Примечания
			2021		2022				
			WDCT	АКПП	WDCT	АКПП			
21	7106371DRS0000	Облицовка левого заднего противотуманного фонаря		1			0B9, 0B91		
22	7106372DRS0000	Облицовка правого заднего противотуманного фонаря		1			0B9, 0B91		
23	900000021V	Саморез ST4, 8×16 с плоскоконической головкой, крестообразным шлицем и большой кольцевой шайбой		2			0B9, 0B91		
24	901000422S	Болт М6×20 с шестигранной головкой в комплекте с шайбой		4			0B9, 0B91		
25	902901062V	Болт М6×16 крепления бампера		1			0B9, 0B91		
26	9000009214	Пружинная гайка 4,8×20×2, тип А		2			0B9, 0B91		
27	9000024816	Саморез ST4, 8×22 с плоскоконической головкой, крестообразным шлицем и большой кольцевой шайбой		1			0B9, 0B91		

F

F-4_1

Дефлекторы



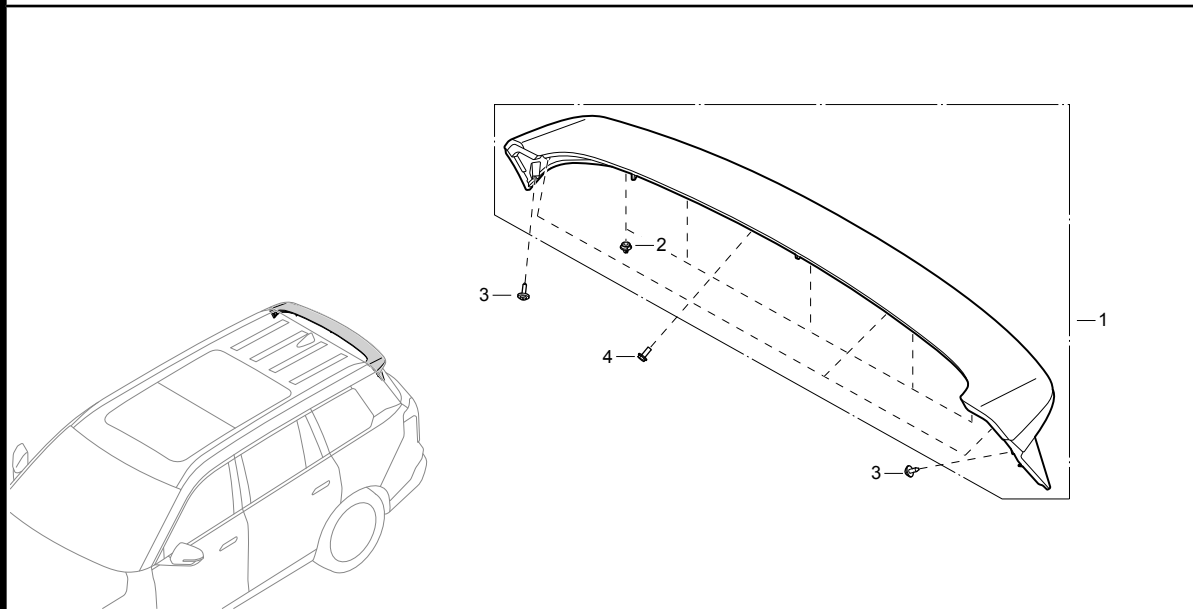
№ п/п	Код нормо-часов	Наименование операции	Нормо-часы
1	V3361A	Левый верхний дефлектор	0,7
2	V3371A	Правый верхний дефлектор	0,7
3	V3379	Центральный верхний дефлектор	0,7
4	V3379	Центральный дефлектор	0,8
5	V3362A	Левый нижний дефлектор	0,7
7	V3372A	Правый нижний дефлектор	0,7

F

№ п/п	Номер детали	Наименование детали	Количество				Коды применимых каталогов деталей	Серийный номер	Примечания
			2021		2022				
			WDCT	АКПП	WDCT	АКПП			
1	7145001DRS0000M10	Левый верхний дефлектор	1	1			0W5, 0A7, 0A8, 0A82, 0A83, 0A84, 0B7, 0B71, 0B72, 0B73		
2	7145002DRS0000M10	Правый верхний дефлектор	1	1			0W5, 0A7, 0A8, 0A82, 0A83, 0A84, 0B7, 0B71, 0B72, 0B73		
3	7145005DRS0000M10	Центральный верхний дефлектор	1	1			0W5, 0A7, 0A8, 0A82, 0A83, 0A84, 0B7, 0B71, 0B72, 0B73		
4	7145005DRS0300	Центральный дефлектор				1	0B9, 0B91		
5	7145011DRS0200M10	Левый нижний дефлектор	1	1			0W5, 0A7, 0A8, 0A82, 0A83, 0A84, 0B7, 0B71, 0B72, 0B73		
6	7145011DRS0300	Левый нижний дефлектор				1	0B9, 0B91		
7	7145012DRS0200M10	Правый нижний дефлектор	1	1			0W5, 0A7, 0A8, 0A82, 0A83, 0A84, 0B7, 0B71, 0B72, 0B73		
8	7145012DRS0300	Правый нижний дефлектор				1	0B9, 0B91		
9	900000021V	Саморез ST4,8×16 с плоскокониической головкой, крестообразным шлицем и большой кольцевой шайбой	6	6					
10	9110001311	Клипса Ø8	10	10					

Спойлер

F-5_1



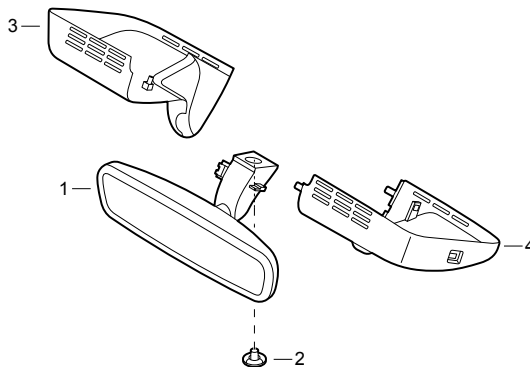
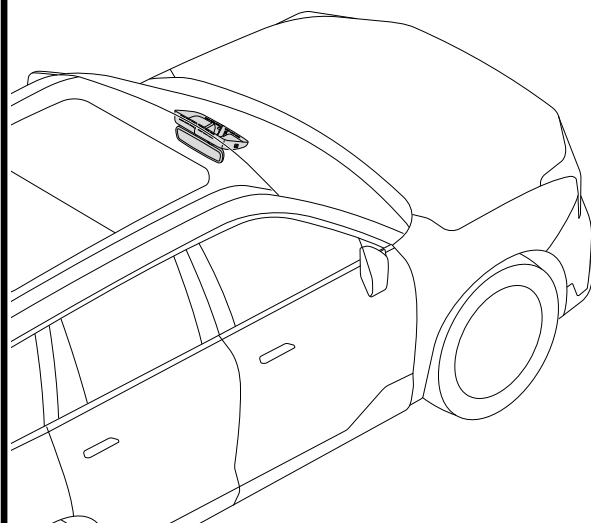
№ п/п	Код нормо- часов	Наименование операции	Нормо- часы
1	W2001	Задний спойлер	0,3

№ п/п	Номер детали	Наименование детали	Количество				Коды применимых каталогов деталей	Серийный номер	Примечания
			2021		2022				
			WDCT	АКПП	WDCT	АКПП			
1	7150003DRS0000A08	Задний спойлер	1	1					
	7150003DRS0000B22	Задний спойлер	1	1					
	7150003DRS0000B72	Задний спойлер	1	1					
	7150003DRS0000B10	Задний спойлер	1	1					
	7150003DRS0000B73	Задний спойлер	1	1					
	7150003DRS0000B62	Задний спойлер	1	1					
2	9110009521	Пластиковая клипса Ø8	5	5					
3	900000021V	Саморез ST4, 8×16 с плоскоконической головкой, крестообразным шлицем и большой кольцевой шайбой	2	2					
4	9000016721	Болт М6×10 с шестигранной головкой и фланцем	4	4					

F

F- 6_1

Салонное зеркало заднего вида



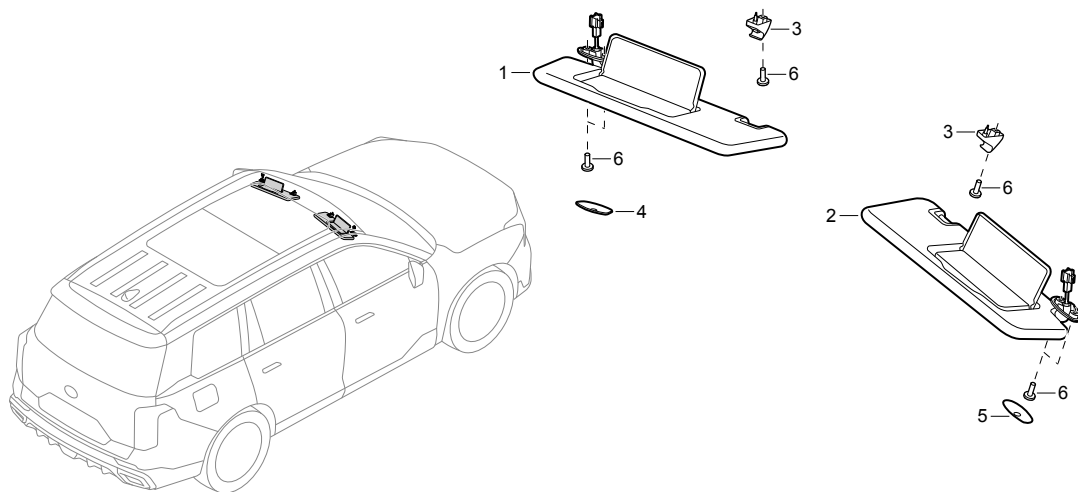
№ п/п	Код нормо- часов	Наименование операции	Нормо- часы
1	U1310	Зеркало заднего вида	0,2
3	U1311	Левая декоративная крышка салонного зеркала заднего вида	0,1
4	U1312	Правая декоративная крышка салонного зеркала заднего вида	0,1

F

№ п/п	Номер детали	Наименование детали	Количество				Коды применимых каталогов деталей	Серийный номер	Примечания
			2021		2022				
			WDCT	АКПП	WDCT	АКПП			
1	6245003DRS0000	Зеркало заднего вида	1				0W5		
	6245003DRS0100M10	Зеркало заднего вида		1			0A7, 0A8, 0A82, 0A83, 0A84, 0B7, 0B71, 0B72, 0B73, 0B9, 0B91		
2	6245004ACN0000	Винт М8×14 с профилированной пружинной шайбой	1	1					
3	6245005DRS0000	Левая декоративная крышка салонного зеркала заднего вида	1	1			0W5, 0A7, 0B7, 0B71, 0B72, 0B73		
	6245005DRS0100	Левая декоративная крышка салонного зеркала заднего вида		1			0A8, 0A82, 0A83, 0A84, 0B9, 0B91		
4	6245006DRS0000	Правая декоративная крышка салонного зеркала заднего вида	1	1			0W5, 0A7, 0B7, 0B71, 0B72, 0B73		
	6245006DRS0100	Правая декоративная крышка салонного зеркала заднего вида		1			0A8, 0A82, 0A83, 0A84, 0B9, 0B91		

Солнцезащитный козырек

F-7_1



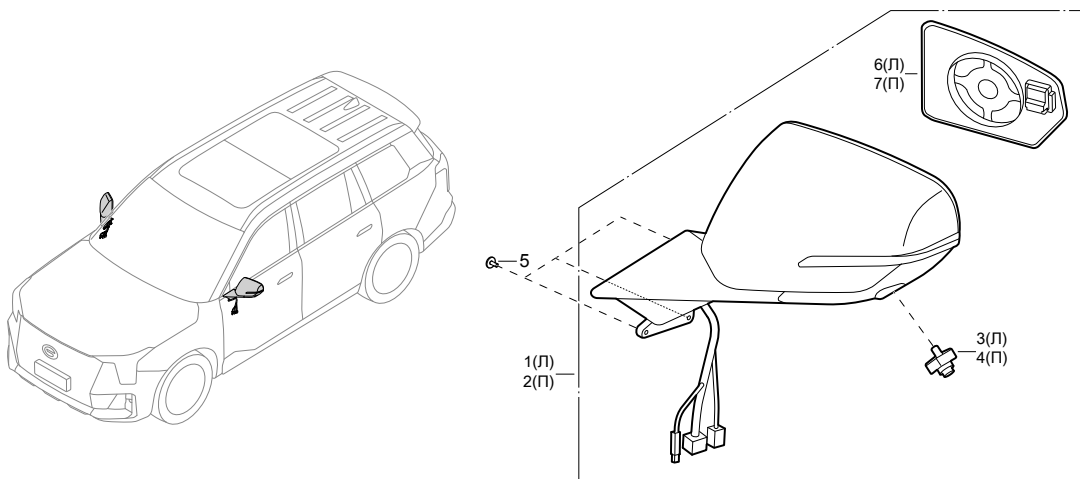
№ п/п	Код нормо-часов	Наименование операции	Нормо-часы
1	U1201A	Левый солнцезащитный козырек	0,1
2	U1202A	Правый солнцезащитный козырек	0,1
3	U1210A	Опора солнцезащитного козырька	0,1

№ п/п	Номер детали	Наименование детали	Количество				Коды применимых каталогов деталей	Серийный номер	Примечания
			2021		2022				
			WDCT	АКПП	WDCT	АКПП			
1	6250001ADE0100M10	Левый солнцезащитный козырек	1	1			0W5, 0A7, 0A8, 0A82, 0A83, 0A84		
	6250001ADE0100M71	Левый солнцезащитный козырек	1	1			0W5, 0A7, 0A8, 0A82, 0A83, 0A84		
	6250001DRS0100	Левый солнцезащитный козырек		1			0B7, 0B71, 0B72, 0B73, 0B9, 0B91		
2	6250002ADE0100M10	Правый солнцезащитный козырек	1	1					
	6250002ADE0100M71	Правый солнцезащитный козырек	1	1					
3	6250007CAD0000M10	Опора солнцезащитного козырька	2	2					
	6250007CAD0000M71	Опора солнцезащитного козырька	2	2					
4	6250011ADE0000M10	Крышка левой опоры солнцезащитного козырька	1	1					
	6250011ADE0000M71	Крышка левой опоры солнцезащитного козырька	1	1					
5	6250012ADE0000M10	Крышка правой опоры солнцезащитного козырька	1	1					
	6250012ADE0000M71	Крышка правой опоры солнцезащитного козырька	1	1					
6	9000004605	Винт М5×16 с цилиндрической головкой и крестообразным шлицем	6	6					

F

F- 8_1

Наружное зеркало заднего вида



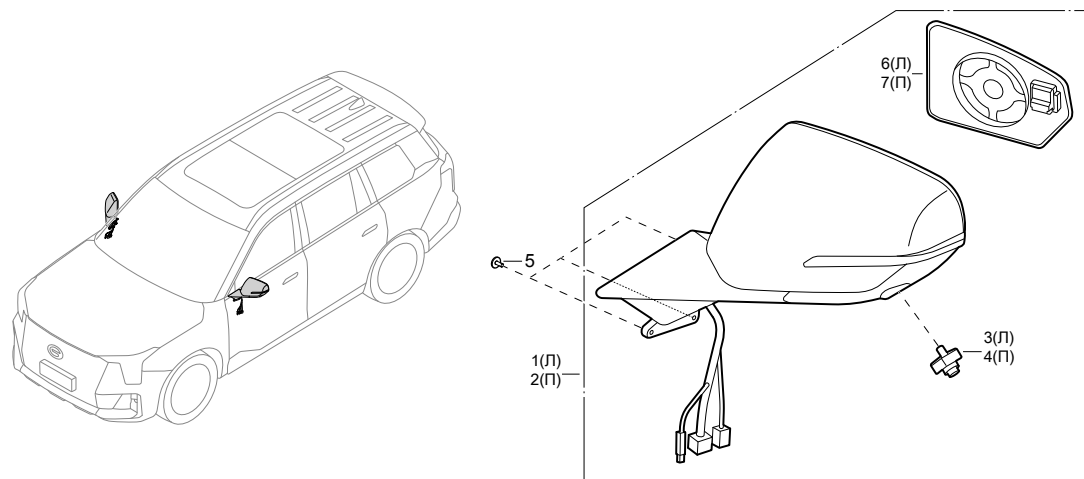
№ п/п	Код нормо- часов	Наименование операции	Нормо- часы
1	W7211A	Левое наружное зеркало заднего вида	0,4
2	W7212A	Правое наружное зеркало заднего вида	0,4
3	L5511A	Левая камера кругового обзора	0,4
4	L5512A	Правая камера кругового обзора	0,4

F

№ п/п	Номер детали	Наименование детали	Количество				Коды применимых каталогов деталей	Серийный номер	Примечания
			2021		2022				
			WDCT	АКПП	WDCT	АКПП			
1	7610001DRS0100A08	Левое наружное зеркало заднего вида	1				0W5		
	7610001DRS0100B22	Левое наружное зеркало заднего вида	1				0W5		
	7610001DRS0100B72	Левое наружное зеркало заднего вида	1				0W5		
	7610001DRS0100B10	Левое наружное зеркало заднего вида	1				0W5		
	7610001DRS0100B73	Левое наружное зеркало заднего вида	1				0W5		
	7610001DRS0100B62	Левое наружное зеркало заднего вида	1				0W5		
	7610001DRS0200A08	Левое наружное зеркало заднего вида		1			0A7, 0B7, 0B71		
	7610001DRS0200B22	Левое наружное зеркало заднего вида		1			0A7, 0B7, 0B71		
	7610001DRS0200B72	Левое наружное зеркало заднего вида		1			0A7, 0B7, 0B71		
	7610001DRS0200B10	Левое наружное зеркало заднего вида		1			0A7, 0B7, 0B71		
	7610001DRS0200B73	Левое наружное зеркало заднего вида		1			0A7, 0B7, 0B71		
	7610001DRS0200B62	Левое наружное зеркало заднего вида		1			0A7, 0B7, 0B71		
	7610001DRS0300A08	Левое наружное зеркало заднего вида		1			0A84, 0B72, 0B73, 0B9, 0B91		
	7610001DRS0300B22	Левое наружное зеркало заднего вида		1			0A84, 0B72, 0B73, 0B9, 0B91		
	7610001DRS0300B72	Левое наружное зеркало заднего вида		1			0A84, 0B72, 0B73, 0B9, 0B91		
	7610001DRS0300B10	Левое наружное зеркало заднего вида		1			0A84, 0B72, 0B73, 0B9, 0B91		
	7610001DRS0300B73	Левое наружное зеркало заднего вида		1			0A84, 0B72, 0B73, 0B9, 0B91		
	7610001DRS0300B62	Левое наружное зеркало заднего вида		1			0A84, 0B72, 0B73, 0B9, 0B91		
	7610001DRS0400A08	Левое наружное зеркало заднего вида		1			0A8, 0A82, 0A83		
	7610001DRS0400B22	Левое наружное зеркало заднего вида		1			0A8, 0A82, 0A83		

Наружное зеркало заднего вида

F- 8_1



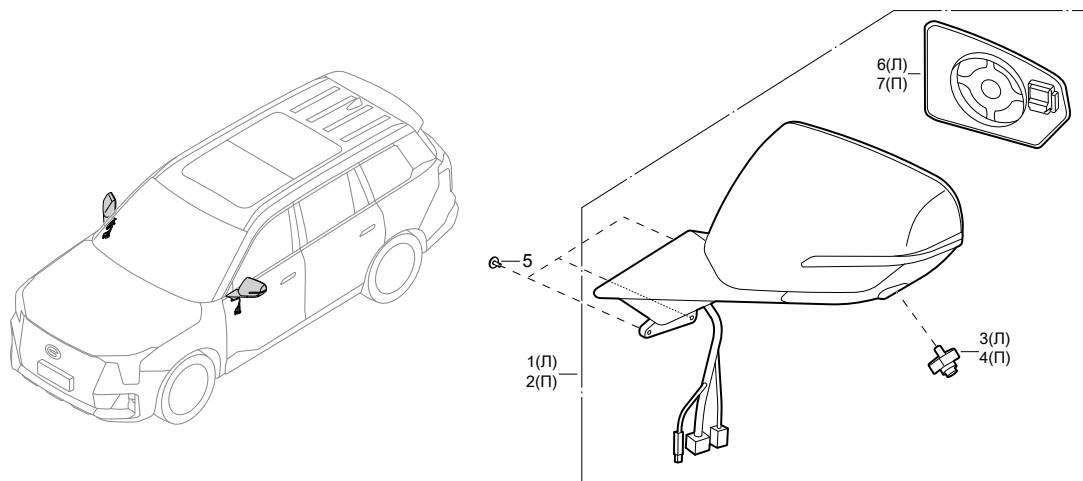
№ п/п	Код нормо- часов	Наименование операции	Нормо- часы

№ п/п	Номер детали	Наименование детали	Количество				Коды применимых каталогов деталей	Серийный номер	Примечания
			2021		2022				
			WDCT	АКПП	WDCT	АКПП			
(1)	7610001DRS0400B72	Левое наружное зеркало заднего вида		1			0A8, 0A82, 0A83		
	7610001DRS0400B10	Левое наружное зеркало заднего вида		1			0A8, 0A82, 0A83		
	7610001DRS0400B73	Левое наружное зеркало заднего вида		1			0A8, 0A82, 0A83		
	7610001DRS0400B62	Левое наружное зеркало заднего вида		1			0A8, 0A82, 0A83		
2	7610002DRS0100A08	Правое наружное зеркало заднего вида	1				0W5		
	7610002DRS0100B22	Правое наружное зеркало заднего вида	1				0W5		
	7610002DRS0100B72	Правое наружное зеркало заднего вида	1				0W5		
	7610002DRS0100B10	Правое наружное зеркало заднего вида	1				0W5		
	7610002DRS0100B73	Правое наружное зеркало заднего вида	1				0W5		
	7610002DRS0100B62	Правое наружное зеркало заднего вида	1				0W5		
	7610002DRS0200A08	Правое наружное зеркало заднего вида		1			0A7, 0B7, 0B71		
	7610002DRS0200B22	Правое наружное зеркало заднего вида		1			0A7, 0B7, 0B71		
	7610002DRS0200B72	Правое наружное зеркало заднего вида		1			0A7, 0B7, 0B71		
	7610002DRS0200B10	Правое наружное зеркало заднего вида		1			0A7, 0B7, 0B71		
	7610002DRS0200B73	Правое наружное зеркало заднего вида		1			0A7, 0B7, 0B71		
	7610002DRS0200B62	Правое наружное зеркало заднего вида		1			0A7, 0B7, 0B71		
	7610002DRS0300A08	Правое наружное зеркало заднего вида		1			0A84, 0B72, 0B73, 0B9, 0B91		
	7610002DRS0300B22	Правое наружное зеркало заднего вида		1			0A84, 0B72, 0B73, 0B9, 0B91		
	7610002DRS0300B72	Правое наружное зеркало заднего вида		1			0A84, 0B72, 0B73, 0B9, 0B91		
	7610002DRS0300B10	Правое наружное зеркало заднего вида		1			0A84, 0B72, 0B73, 0B9, 0B91		

F

F- 8_1

Наружное зеркало заднего вида

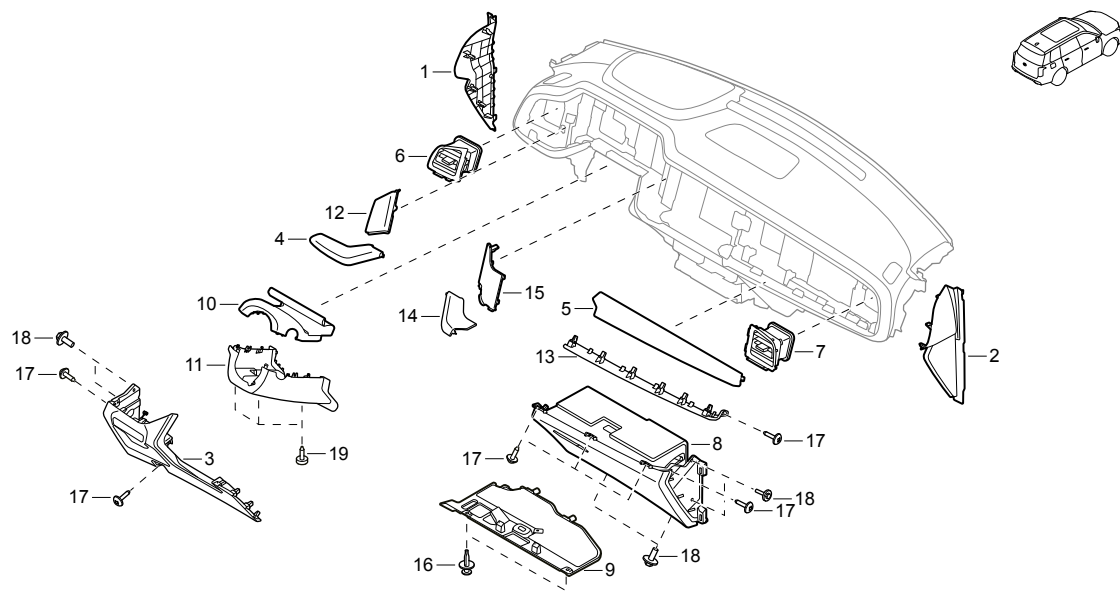


№ п/п	Код нормо- часов	Наименование операции	Нормо- часы
-------	---------------------	-----------------------	----------------

№ п/п	Номер детали	Наименование детали	Количество				Коды применимых каталогов деталей	Серийный номер	Примечания
			2021		2022				
			WDCT	АКПП	WDCT	АКПП			
(2)	7610002DRS0300B73	Правое наружное зеркало заднего вида		1			0A84, 0B72, 0B73, 0B9, 0B91		
	7610002DRS0300B62	Правое наружное зеркало заднего вида		1			0A84, 0B72, 0B73, 0B9, 0B91		
	7610002DRS0400A08	Правое наружное зеркало заднего вида		1			0A8, 0A82, 0A83		
	7610002DRS0400B22	Правое наружное зеркало заднего вида		1			0A8, 0A82, 0A83		
	7610002DRS0400B72	Правое наружное зеркало заднего вида		1			0A8, 0A82, 0A83		
	7610002DRS0400B10	Правое наружное зеркало заднего вида		1			0A8, 0A82, 0A83		
	7610002DRS0400B73	Правое наружное зеркало заднего вида		1			0A8, 0A82, 0A83		
	7610002DRS0400B62	Правое наружное зеркало заднего вида		1			0A8, 0A82, 0A83		
3	8540005DRS0100	Левая камера кругового обзора		1			0A7, 0B7, 0B71		
	8540005DRS0200	Левая камера кругового обзора		1			0A84, 0B72, 0B73, 0B9, 0B91		
	8540005DRS0600	Левая камера кругового обзора		1			0A8, 0A82, 0A83		
4	8540006DRS0100	Правая камера кругового обзора		1			0A7, 0B7, 0B71		
	8540006DRS0200	Правая камера кругового обзора		1			0A84, 0B72, 0B73, 0B9, 0B91		
	8540006DRS0600	Правая камера кругового обзора		1			0A8, 0A82, 0A83		
5	901000482S	Болт М6×16 с шестигранной головкой в комплекте с шайбой	6	6					
6	7610021DRS0100	Зеркальный элемент левого зеркала	1	1			0W5, 0A7, 0B7, 0B71		
	7610021DRS0200	Зеркальный элемент левого зеркала		1			0A8, 0A82, 0A83, 0A84, 0B72, 0B73, 0B9, 0B91		
7	7610022DRS0100	Зеркальный элемент правого зеркала	1	1			0W5, 0A7, 0B7, 0B71		
	7610022DRS0200	Зеркальный элемент правого зеркала		1			0A8, 0A82, 0A83, 0A84, 0B72, 0B73, 0B9, 0B91		

Приборная панель (1)

F-9_1



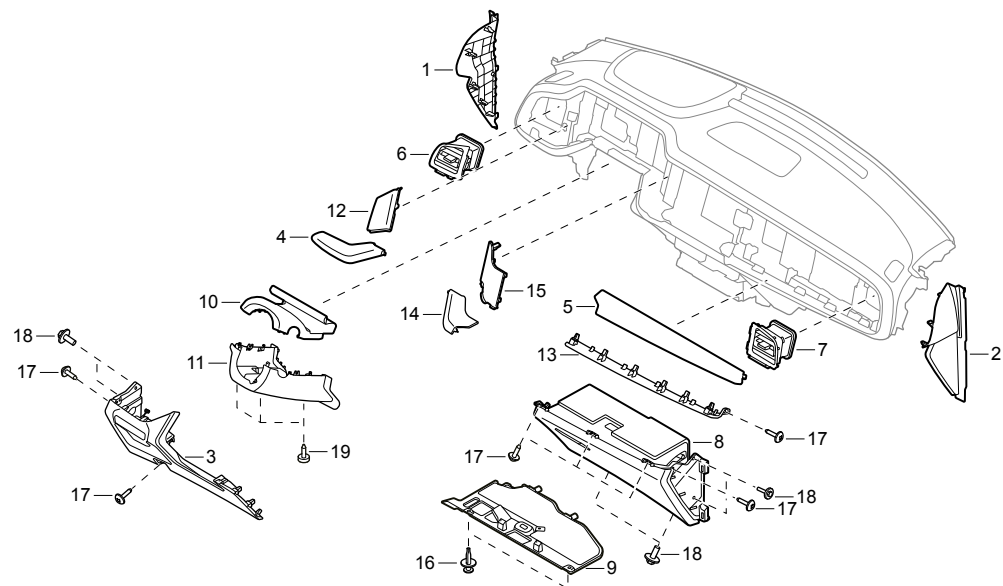
№ п/п	Код нормо-часов	Наименование операции	Нормо-часы
1	S1211A	Левая торцевая крышка приборной панели	0,1
2	S1212A	Правая торцевая крышка приборной панели	0,1
3	S1311A	Нижняя облицовка со стороны водителя	0,3
4	S1321A	Декоративная панель со стороны водителя	0,1
5	S1322A	Боковая декоративная панель со стороны переднего пассажира	0,3
6	J2163A	Жалюзи левого воздуховода приборной панели	0,1
7	J2162A	Жалюзи правого воздуховода приборной панели	0,3
8	S1331A	Перчаточный ящик	0,3
9	S1332A	Щиток пространства для ног переднего пассажира	0,1
10	S1410	Верхний защитный кожух рулевой колонки	0,1
11	S1420A	Нижний защитный кожух рулевой колонки	0,1
12	S1312A	Левая верхняя декоративная панель со стороны водителя	0,1
13	S1322A	Декоративная панель со стороны переднего пассажира	0,1

№ п/п	Номер детали	Наименование детали	Количество				Коды применимых каталогов деталей	Серийный номер	Примечания
			2021		2022				
			WDCT	АКПП	WDCT	АКПП			
1	6010011DRS0000M10	Левая торцевая крышка приборной панели	1	1					
	6010011DRS0000M93	Левая торцевая крышка приборной панели							
2	6010012DRS0000M10	Правая торцевая крышка приборной панели	1	1					
	6010012DRS0000M93	Правая торцевая крышка приборной панели							
3	6010013DRS0000M10	Нижняя облицовка со стороны водителя	1	1		0W5, 0A7, 0A8, 0A82, 0A83, 0A84, 0B7, 0B71, 0B72, 0B73			
	6010013DRS0000M71	Нижняя облицовка со стороны водителя	1	1		0W5, 0A7, 0A8, 0A82, 0A83, 0A84, 0B7, 0B71, 0B72, 0B73			
	6010013DRS0100M10	Нижняя облицовка со стороны водителя		1		0B9, 0B91			
	6010013DRS0100M71	Нижняя облицовка со стороны водителя		1		0B9, 0B91			
4	6010015DRS0000J55	Декоративная панель со стороны водителя	1	1					
	6010015DRS0000J57	Декоративная панель со стороны водителя	1	1					
	6010015DRS0000J56	Декоративная панель со стороны водителя	1	1					
5	6010017DRS0000J55	Боковая декоративная панель со стороны переднего пассажира	1	1					
	6010017DRS0000J57	Боковая декоративная панель со стороны переднего пассажира	1	1					
	6010017DRS0000J56	Боковая декоративная панель со стороны переднего пассажира	1	1					
6	6010021DRS0000RA1	Жалюзи левого воздуховода приборной панели	1	1					
7	6010022DRS0000RA1	Жалюзи правого воздуховода приборной панели	1	1					
8	6010025DRS0000M10	Перчаточный ящик	1	1		0W5, 0A7, 0A8, 0A82, 0A83, 0A84, 0B7, 0B71, 0B72, 0B73			



F-9_1

Приборная панель (1)

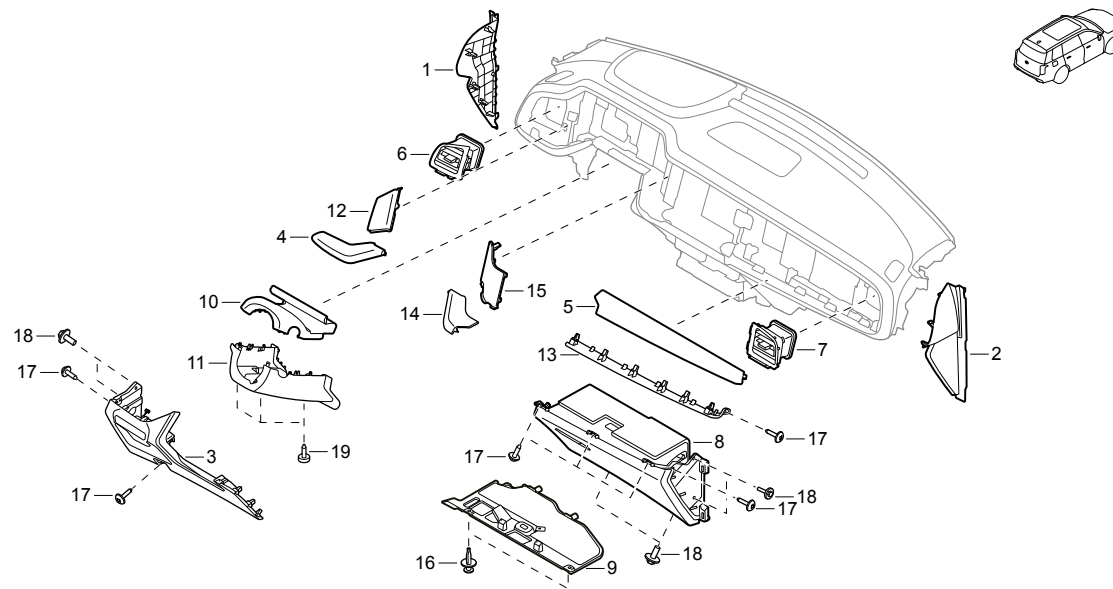


№ п/п	Код нормо-часов	Наименование операции	Нормо-часы
14	S1325	Правая декоративная панель со стороны водителя	0,2
15	S1324A	Правая панель со стороны водителя	0,3

№ п/п	Номер детали	Наименование детали	Количество				Коды применимых каталогов деталей	Серийный номер	Примечания
			2021		2022				
			WDCT	АКПП	WDCT	АКПП			
(8)	6010025DRS0000RA3	Перчаточный ящик	1	1			0W5, 0A7, 0A8, 0A82, 0A83, 0A84, 0B7, 0B71, 0B72, 0B73		
	6010025DRS0100M10	Перчаточный ящик		1			0B9, 0B91		
	6010025DRS0100RA3	Перчаточный ящик		1			0B9, 0B91		
9	6010058DRS0000M10	Щиток пространства для ног переднего пассажира	1	1					
10	6010065DRS0000M10	Верхний защитный кожух рулевой колонки	1	1					
	6010065DRS0000M93	Верхний защитный кожух рулевой колонки	1	1					
11	6010066DRS0000M10	Нижний защитный кожух рулевой колонки	1	1					
	6010066DRS0000M93	Нижний защитный кожух рулевой колонки	1	1					
12	6010073DRS0000C10	Левая верхняя декоративная панель со стороны водителя	1	1					
13	6010139DRS0000M10	Декоративная панель со стороны переднего пассажира	1	1					
	6010139DRS0000M93	Декоративная панель со стороны переднего пассажира	1	1					
14	6010160DRS0000J55	Правая декоративная панель со стороны водителя	1	1					
	6010160DRS0000J57	Правая декоративная панель со стороны водителя	1	1					
	6010160DRS0000J56	Правая декоративная панель со стороны водителя	1	1					
15	6010166DRS0000C10	Правая панель со стороны водителя	1	1					
16	9110005921M10	Клипса Ø7,4	2	2			0W5, 0A7, 0A8, 0B7, 0B71, 0B9, 0B91		
	9119001421	Винт Ø7,4		2			0A82, 0A83, 0A84, 0B72, 0B73		
17	9000015811	Саморез ST4,2×16 с плоскоконической головкой, крестообразным шлицем и большой кольцевой шайбой	7	7					
18	901000912A	Болт M5×16 с шестигранной головкой в комплекте с шайбой	6	6					

Приборная панель (1)

F-9_1



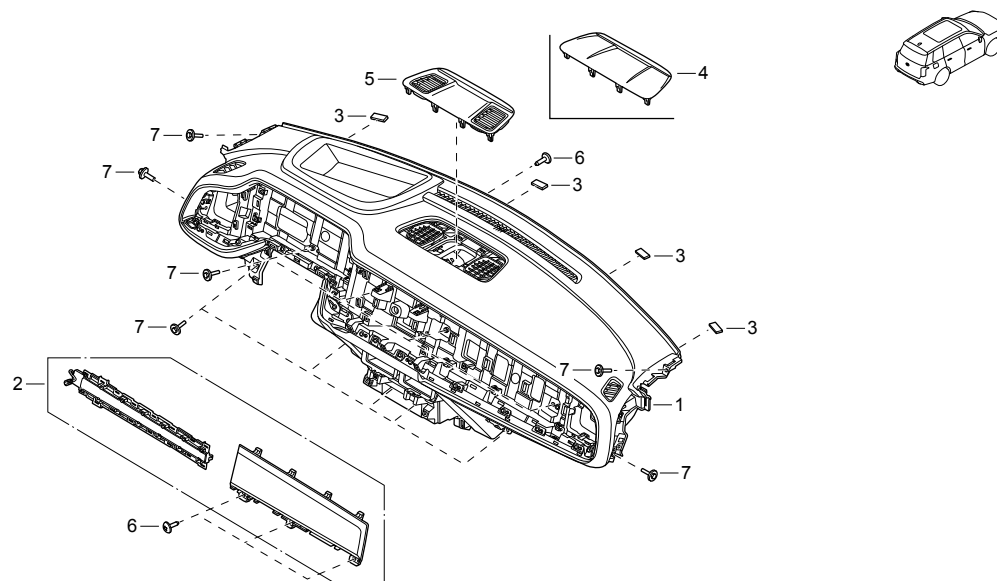
№ п/п	Код нормо-часов	Наименование операции	Нормо-часы

№ п/п	Номер детали	Наименование детали	Количество				Коды применимых каталогов деталей	Серийный номер	Примечания
			2021		2022				
			WDCT	АКПП	WDCT	АКПП			

19	900005211	Саморез ST4,8×16 с полукруглой головкой и крестообразным шлицем, в комплекте с шайбой, тип С	3	3				
----	-----------	--	---	---	--	--	--	--



Приборная панель (2)

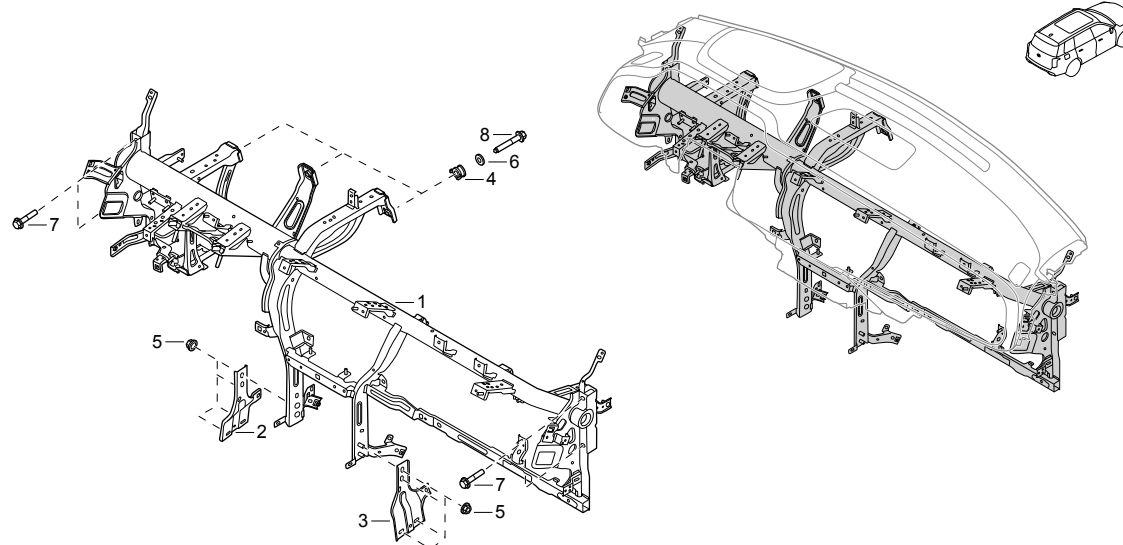


№ п/п	Код нормо-часов	Наименование операции	Нормо-часы
1	S1210A	Каркас приборной панели	2,9
2	S1323	Верхняя правая декоративная панель со стороны переднего пассажира	0,3
4	Q1231	Крышка центрального динамика	0,1
5	Q1231	Крышка центрального динамика	0,1

№ п/п	Номер детали	Наименование детали	Количество				Коды применимых каталогов деталей	Серийный номер	Примечания
			2021		2022				
			WDCT	АКПП	WDCT	АКПП			
1	6010003DRS0000RA1	Каркас приборной панели	1	1			0W5, 0A7, 0A8, 0B7, 0B71		
	6010003DRS0000RA2	Каркас приборной панели	1	1			0W5, 0A7, 0A8, 0B7, 0B71		
	6010003DRS0000RA3	Каркас приборной панели	1	1			0W5, 0A7, 0A8, 0B7, 0B71		
	6010003DRS0100RA1	Каркас приборной панели		1			0A82, 0A83, 0A84, 0B72, 0B73, 0B9, 0B91		
	6010003DRS0100RA2	Каркас приборной панели		1			0A82, 0A83, 0A84, 0B72, 0B73, 0B9, 0B91		
	6010003DRS0100RA3	Каркас приборной панели		1			0A82, 0A83, 0A84, 0B72, 0B73, 0B9, 0B91		
2	6010215DRS0000C10	Верхняя правая декоративная панель со стороны переднего пассажира	1				0W5		
	6010215DRS0200C10	Верхняя правая декоративная панель со стороны переднего пассажира		1			0A7, 0A8, 0A82, 0A83, 0A84, 0B7, 0B71, 0B72, 0B73, 0B9, 0B91		
3	6730054BAD0000	Нетканый материал под ветровым стеклом	4	4					
4	6010177DRS0000RA1	Крышка центрального динамика	1	1			0W5, 0A7, 0A8, 0A82, 0A83, 0A84, 0B7, 0B71, 0B72, 0B73		
	6010177DRS0000LBC	Крышка центрального динамика	1	1			0W5, 0A7, 0A8, 0A82, 0A83, 0A84, 0B7, 0B71, 0B72, 0B73		
5	6010177DRS0100RA1	Крышка центрального динамика		1			0B9, 0B91		
	6010177DRS0100LBC	Крышка центрального динамика		1			0B9, 0B91		
6	9000015811	Саморез ST4,2×16 с плоскоконической головкой, крестообразным шлицем и большой кольцевой шайбой	61	61					
7	901000912A	Болт М5×16 с шестигранной головкой в комплекте с шайбой	13	13					

Поперечина приборной панели

F-9_3



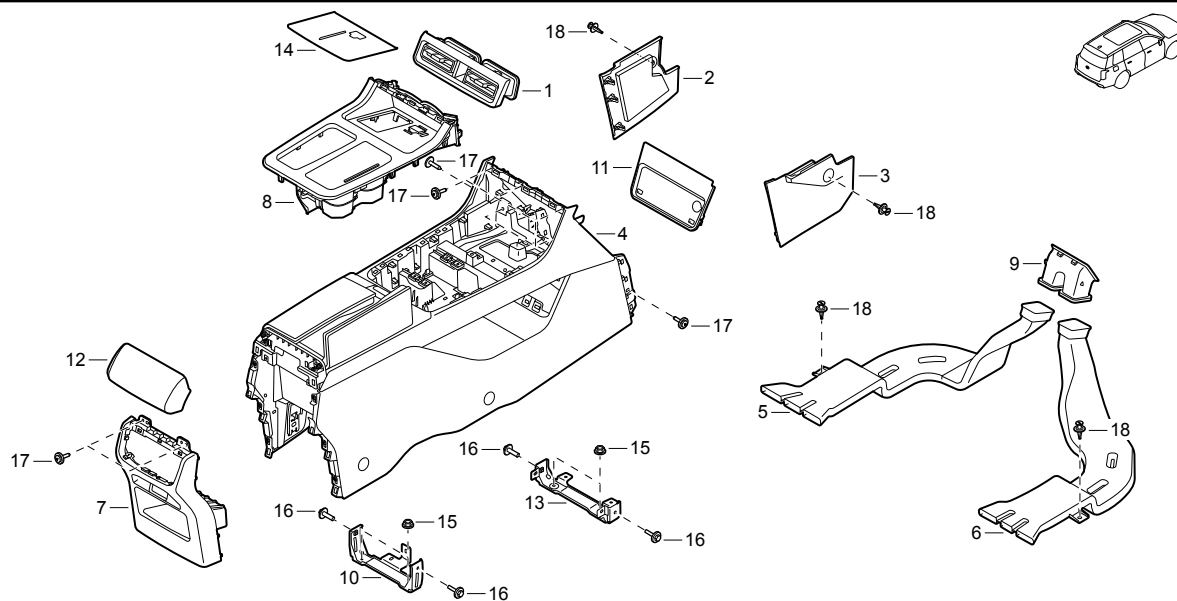
№ п/п	Код нормо- часов	Наименование операции	Нормо- часы
1	S1100A	Поперечина приборной панели в сборе	5,8

№ п/п	Номер детали	Наименование детали	Количество				Коды применимых каталогов деталей	Серийный номер	Примечания
			2021		2022				
			WDCT	АКПП	WDCT	АКПП			
1	6010030DRS0000	Поперечина приборной панели в сборе	1	1			0W5, 0A7, 0A8, 0B7, 0B71		
	6010030DRS0100	Поперечина приборной панели в сборе		1			0A82, 0A83, 0A84, 0B72, 0B73, 0B9, 0B91		
2	6010050DRS0000	Левый кронштейн крепления поперечины к кузову	1	1					
3	6010053DRS0000	Правый кронштейн крепления поперечины к кузову	1	1					
4	6010057ASV0000	Регулировочная гайка	1	1			0W5, 0A7, 0A8, 0B7, 0B71		
	6010057ASV0000	Регулировочная гайка		3			0A82, 0A83, 0A84, 0B72, 0B73, 0B9, 0B91		
5	9000007711	Шестигранная гайка М8 с фланцем	8	8					
6	9000009704	Плоская шайба 8×24×2,0	1	1			0W5, 0A7, 0A8, 0B7, 0B71		
	9000009704	Плоская шайба 8×24×2,0		3			0A82, 0A83, 0A84, 0B72, 0B73, 0B9, 0B91		
7	9000019034	Болт М8×45 с шестигранной головкой и фланцем	4	4					
8	9000026524	Болт М8×40 с шестигранной головкой и фланцем	1	1			0W5, 0A7, 0A8, 0B7, 0B71		
	9000026524	Болт М8×40 с шестигранной головкой и фланцем		3			0A82, 0A83, 0A84, 0B72, 0B73, 0B9, 0B91		

F

F- 10_1

Центральная консоль



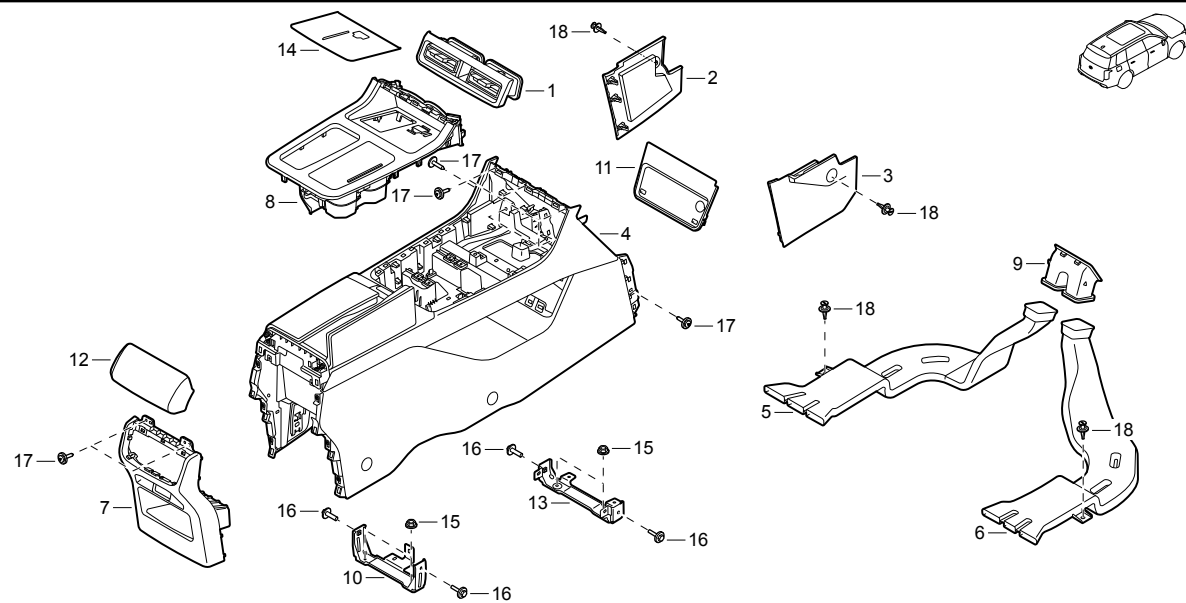
№ п/п	Код нормо-часов	Наименование операции	Нормо-часы
1	J2161A	Центральные вентиляционные решетки приборной панели	0,1
2	S2131A	Левая крышка передней части консоли	0,1
3	S2132A	Правая крышка передней части консоли	0,1
4	S2100A	Каркас центральной консоли	1,0
5	J2111	Левый воздуховод обдува задней части салона	1,5
6	J2112	Правый воздуховод обдува задней части салона	1,5
7	S2110B	Панель задней вспомогательной приборной панели	0,1
8	J1309	Верхняя декоративная панель центральной консоли	0,3
9	J2154	Передняя часть воздуховодов обдува задней части салона	0,8
11	S2102A	Панель переключателей	0,1
12	S1512	Задняя декоративная крышка подлокотника	0,1

F

№ п/п	Номер детали	Наименование детали	Количество				Коды применимых каталогов деталей	Серийный номер	Примечания
			2021		2022				
			WDCT	АКПП	WDCT	АКПП			
1	6010023DRS0000RA1	Центральные вентиляционные решетки приборной панели	1	1					
2	6110001DRS0000M10	Левая крышка передней части консоли	1	1					
	6110001DRS0000M93	Левая крышка передней части консоли	1	1					
3	6110002DRS0000M10	Правая крышка передней части консоли	1	1					
	6110002DRS0000M93	Правая крышка передней части консоли	1	1					
4	6110003DRS0000RA1	Каркас центральной консоли	1	1					
	6110003DRS0000RA2	Каркас центральной консоли	1	1					
	6110003DRS0000RA3	Каркас центральной консоли	1	1					
5	6110011DRS0000	Левый воздуховод обдува задней части салона	1	1					
6	6110012DRS0000	Правый воздуховод обдува задней части салона	1	1					
7	6110014DRS0100M10	Панель задней вспомогательной приборной панели	1	1					
	6110014DRS0100M93	Панель задней вспомогательной приборной панели	1	1					
8	6110017DRS0000RA1	Верхняя декоративная панель центральной консоли	1				0W5		
	6110017DRS0200RA1	Верхняя декоративная панель центральной консоли		1			0A7, 0A8, 0A82, 0A83, 0A84, 0B7, 0B71, 0B72, 0B73, 0B9, 0B91	Данная деталь включает подсветку центральной консоли	
9	6110019DRS0000	Передняя часть воздуховодов обдува задней части салона	1	1					
10	6110025DRS0000	Задний кронштейн крепления центральной консоли	1	1					
11	6110033DRS0000RA1	Панель переключателей	1	1					
	6110033DRS0000RA3	Панель переключателей	1	1					
12	6110125DRS0000RA1	Задняя декоративная крышка подлокотника	1	1					

Центральная консоль

F- 10_1



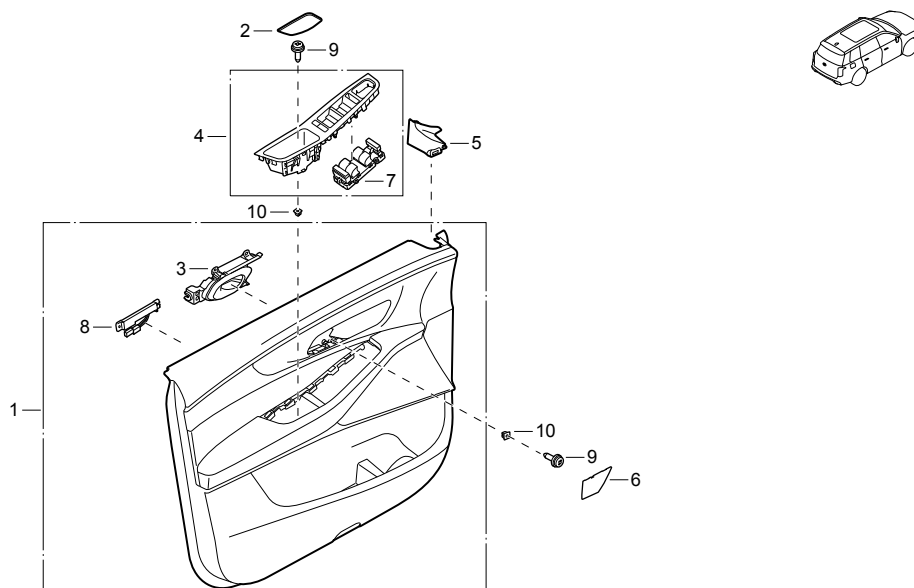
№ п/п	Код нормо-часов	Наименование операции	Нормо-часы

№ п/п	Номер детали	Наименование детали	Количество		Коды применимых каталогов деталей	Серийный номер	Примечания
			2021	2022			
			WDCT	АКПП			
(12)	6110125DRS0000RA2	Задняя декоративная крышка подлокотника	1	1			
	6110125DRS0000RA3	Задняя декоративная крышка подлокотника	1	1			
13	6110165DRS0000	Центральный кронштейн крепления центральной консоли	1	1			
14	6110184DRS0000M10	Резиновая накладка верхней декоративной панели	1		0W5		
	6110184DRS0100M10	Резиновая накладка верхней декоративной панели		1		0A7, 0A8, 0A82, 0A83, 0A84, 0B7, 0B71, 0B72, 0B73, 0B9, 0B91	
15	9000007611	Шестигранная гайка М6 с фланцем	4	4			
16	9000012621	Болт М6×20 с шестигранной головкой в комплекте с плоской шайбой	4	4			
17	9000015811	Саморез ST4, 2×16 с плоскоконической головкой, крестообразным шлицем и большой кольцевой шайбой	9		0W5		
	9000015811	Саморез ST4, 2×16 с плоскоконической головкой, крестообразным шлицем и большой кольцевой шайбой		12		0A7, 0A8, 0A82, 0A83, 0A84, 0B7, 0B71, 0B72, 0B73, 0B9, 0B91	
18	9110005921M10	Клипса Ø7,4	4	4			



F- 11_1

Панель обшивки левой передней двери

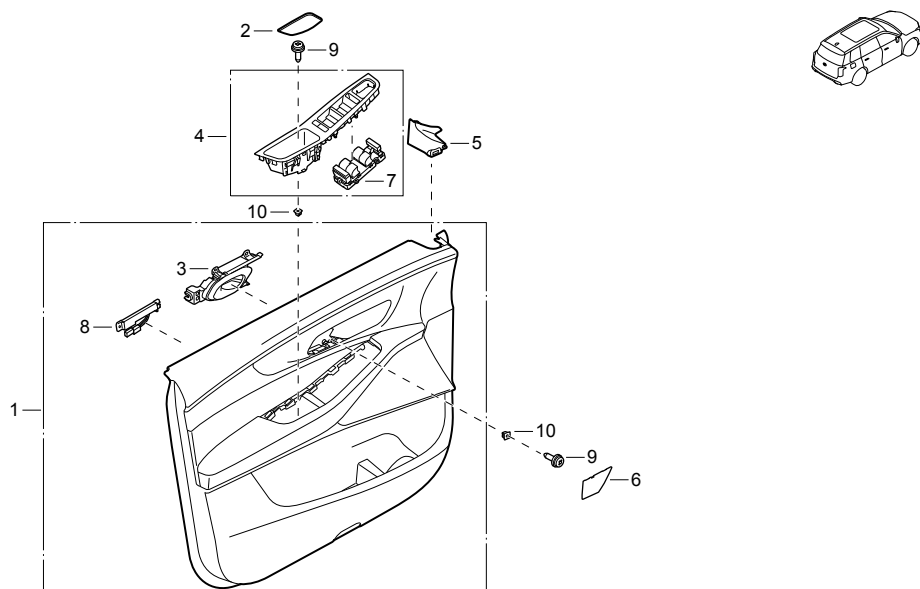


№ п/п	Код нормо-часов	Наименование операции	Нормо-часы
1	W7101A	Панель обшивки левой передней двери в сборе	0,2
3	W7111A	Внутренняя ручка левой передней двери	0,2
4	W4105	Панель левой передней двери в сборе с переключателями	0,1
5	W7201A	Внутренняя треугольная накладка левой передней двери	0,1
7	W4111A	Переключатель централизованного управления на левой передней двери	0,1
8	L4164	Поисковая антенна (левая передняя дверь)	0,2

№ п/п	Номер детали	Наименование детали	Количество				Коды применимых каталогов деталей	Серийный номер	Примечания
			2021		2022				
			WDCT	АКПП	WDCT	АКПП			
1	6205001DRS0000RA3	Панель обшивки левой передней двери в сборе	1				0W5		
	6205001DRS0000RA2	Панель обшивки левой передней двери в сборе	1				0W5		
	6205001DRS0000RA1	Панель обшивки левой передней двери в сборе	1				0W5		
	6205001DRS0300RA1	Панель обшивки левой передней двери в сборе		1			0A7		
	6205001DRS0300RA2	Панель обшивки левой передней двери в сборе		1			0A7		
	6205001DRS0300RA3	Панель обшивки левой передней двери в сборе		1			0A7		
	6205001DRS0400RA1	Панель обшивки левой передней двери в сборе	1				0A8, 0A82, 0A83, 0A84, 0B7, 0B71, 0B72, 0B73, 0B9, 0B91		
	6205001DRS0400RA2	Панель обшивки левой передней двери в сборе	1				0A8, 0A82, 0A83, 0A84, 0B7, 0B71, 0B72, 0B73, 0B9, 0B91		
	6205001DRS0400RA3	Панель обшивки левой передней двери в сборе	1				0A8, 0A82, 0A83, 0A84, 0B7, 0B71, 0B72, 0B73, 0B9, 0B91		
2	6205003DRS0000M10	Декоративная крышка винта панели переключателей левой передней двери с ручкой	1	1					
3	6205151DRS0000LSC	Внутренняя ручка левой передней двери	1	1					
4	6205161DRS0000RA1	Панель левой передней двери в сборе с переключателями	1	1					
	6205161DRS0000RA2	Панель левой передней двери в сборе с переключателями	1	1					
	6205161DRS0000RA3	Панель левой передней двери в сборе с переключателями	1	1					
5	6205191DRS0000M10	Внутренняя треугольная накладка левой передней двери	1	1			0W5, 0A8, 0A82, 0A83, 0A84, 0B7, 0B71, 0B72, 0B73, 0B9, 0B91		
	6205191DRS0000M93	Внутренняя треугольная накладка левой передней двери	1	1			0W5, 0A8, 0A82, 0A83, 0A84, 0B7, 0B71, 0B72, 0B73, 0B9, 0B91		

Панель обшивки левой передней двери

F- 11_1



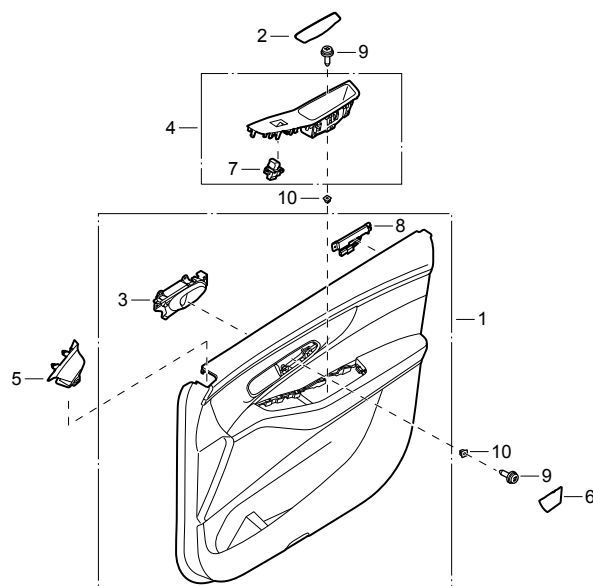
№ п/п	Код нормо-часов	Наименование операции	Нормо-часы

№ п/п	Номер детали	Наименование детали	Количество				Коды применимых каталогов деталей	Серийный номер	Примечания
			2021		2022				
			WDCT	АКПП	WDCT	АКПП			
6	6205231DRS0000M10	Декоративная крышка винта внутренней ручки левой двери	1	1					
7	8227003DRS0100LSC	Переключатель централизованного управления на левой передней двери	1	1					
8	8245006ATN0000	Поисковая антенна	1	1					
9	9000005711	Саморез ST5,5×22 с полукруглой головкой и крестообразным шлицем, в комплекте с шайбой, тип С	2	2					
10	9110000353	Резьбовой пистон 8,1×8,1 под винт ST5,5	2	2					



F- 12_1

Панель обшивки правой передней двери



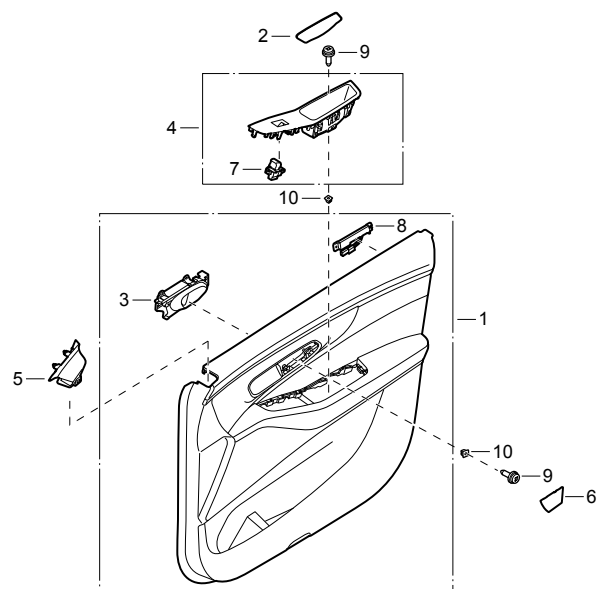
№ п/п	Код нормо- часов	Наименование операции	Нормо- часы
1	W7102A	Панель обшивки правой передней двери в сборе	0,2
3	W7112A	Внутренняя ручка правой передней двери	0,2
4	W4102	Панель правой передней двери в сборе с переключателями	0,1
5	W7202A	Внутренняя треугольная накладка правой передней двери	0,1
7	W4112	Переключатель стеклоподъемника (передняя дверь)	0,1
8	L4164	Поисковая антенна (правая передняя дверь)	0,2

F

№ п/п	Номер детали	Наименование детали	Количество				Коды применимых каталогов деталей	Серийный номер	Примечания
			2021		2022				
			WDCT	АКПП	WDCT	АКПП			
1	6206001DRS0000RA3	Панель обшивки правой передней двери в сборе	1				0W5		
	6206001DRS0000RA2	Панель обшивки правой передней двери в сборе	1				0W5		
	6206001DRS0000RA1	Панель обшивки правой передней двери в сборе	1				0W5		
	6206001DRS0300RA1	Панель обшивки правой передней двери в сборе		1			0A7		
	6206001DRS0300RA2	Панель обшивки правой передней двери в сборе		1			0A7		
	6206001DRS0300RA3	Панель обшивки правой передней двери в сборе		1			0A7		
	6206001DRS0400RA1	Панель обшивки правой передней двери в сборе		1			0A8, 0A82, 0A83, 0A84, 0B7, 0B71, 0B72, 0B73, 0B9, 0B91		
	6206001DRS0400RA2	Панель обшивки правой передней двери в сборе		1			0A8, 0A82, 0A83, 0A84, 0B7, 0B71, 0B72, 0B73, 0B9, 0B91		
	6206001DRS0400RA3	Панель обшивки правой передней двери в сборе		1			0A8, 0A82, 0A83, 0A84, 0B7, 0B71, 0B72, 0B73, 0B9, 0B91		
2	6206003DRS0000M10	Декоративная крышка винта панели переключателей правой передней двери с ручкой	1	1					
3	6206151DRS0000LSC	Внутренняя ручка правой передней двери	1	1					
4	6206161DRS0000RA1	Панель правой передней двери в сборе с переключателями	1	1					
	6206161DRS0000RA2	Панель правой передней двери в сборе с переключателями	1	1					
	6206161DRS0000RA3	Панель правой передней двери в сборе с переключателями	1	1					
5	6206191DRS0000M10	Внутренняя треугольная накладка правой передней двери	1	1			0W5, 0A8, 0A82, 0A83, 0A84, 0B7, 0B71, 0B72, 0B73, 0B9, 0B91		
	6206191DRS0000M93	Внутренняя треугольная накладка правой передней двери	1	1			0W5, 0A8, 0A82, 0A83, 0A84, 0B7, 0B71, 0B72, 0B73, 0B9, 0B91		

Панель обшивки правой передней двери

F- 12_1



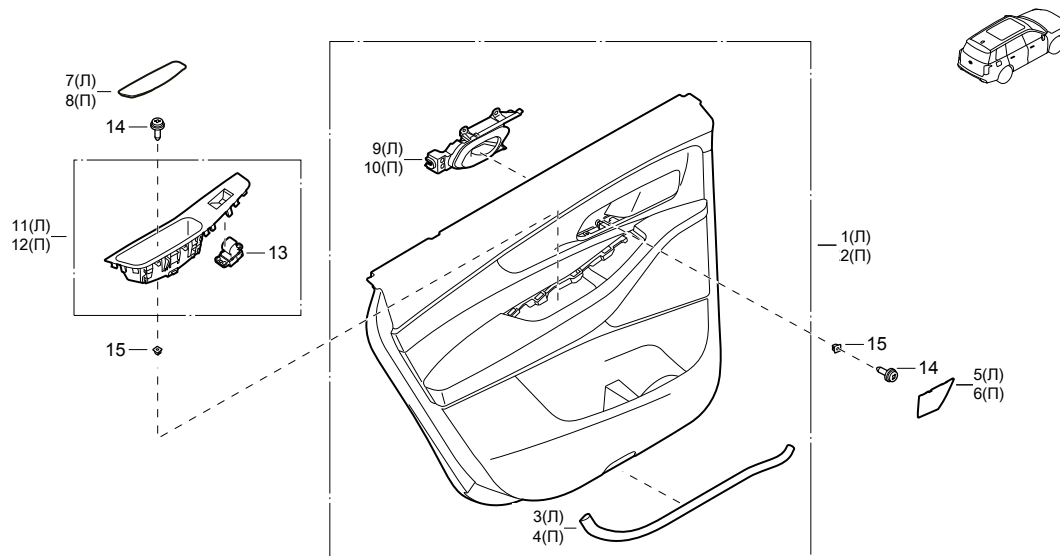
№ п/п	Код нормо-часов	Наименование операции	Нормо-часы

№ п/п	Номер детали	Наименование детали	Количество				Коды применимых каталогов деталей	Серийный номер	Примечания
			2021		2022				
			WDCT	АКПП	WDCT	АКПП			
6	6206231DRS0000M10	Декоративная крышка винта внутренней ручки правой двери	1	1					
7	8227004DRS0100LSC	Переключатель стеклоподъемника	1	1					
8	8245006ATN0000	Поисковая антенна	1	1					
9	9000005711	Саморез ST5,5×22 с полукруглой головкой и крестообразным шлицем, в комплекте с шайбой, тип С	2	2					
10	9110000353	Резьбовой пистон 8,1×8,1 под винт ST5,5	2	2					



F- 13_1

Панель обшивки задней двери



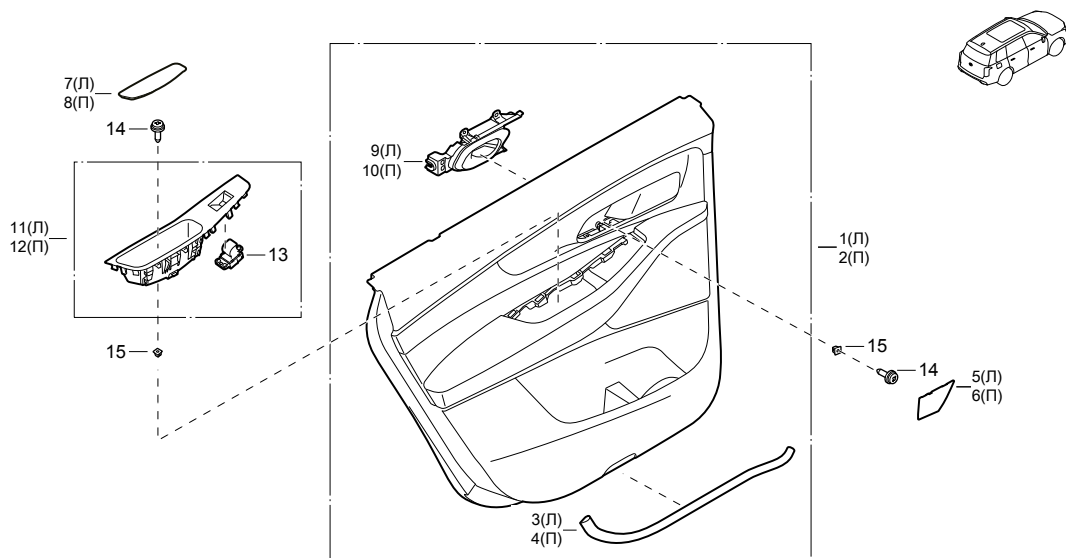
№ п/п	Код нормо-часов	Наименование операции	Нормо-часы
1	W7103A	Панель обшивки левой задней двери	0,2
2	W7104A	Панель обшивки правой задней двери	0,2
3	W7122	Уплотнение панели обшивки левой задней двери	0,1
4	W7116	Уплотнение панели обшивки правой задней двери	0,1
9	W7113A	Внутренняя ручка левой задней двери	0,3
10	W7114A	Внутренняя ручка правой задней двери	0,3
11	W4113A	Панель левой задней двери в сборе с переключателем	0,1
12	W4104	Панель правой задней двери в сборе с переключателем	0,1
13	W4112	Переключатель стеклоподъемника (задняя дверь)	0,1

№ п/п	Номер детали	Наименование детали	Количество				Коды применимых каталогов деталей	Серийный номер	Примечания
			2021		2022				
			WDCT	АКПП	WDCT	АКПП			
1	6207001DRS0000RA3	Панель обшивки левой задней двери	1				0W5		
	6207001DRS0000RA2	Панель обшивки левой задней двери	1				0W5		
	6207001DRS0000RA1	Панель обшивки левой задней двери	1				0W5		
	6207001DRS0300RA1	Панель обшивки левой задней двери		1			0A7		
	6207001DRS0300RA2	Панель обшивки левой задней двери		1			0A7		
	6207001DRS0300RA3	Панель обшивки левой задней двери		1			0A7		
	6207001DRS0400RA1	Панель обшивки левой задней двери		1			0A8, 0A82, 0A83, 0A84, 0B7, 0B71, 0B72, 0B73, 0B9, 0B91		
	6207001DRS0400RA2	Панель обшивки левой задней двери		1			0A8, 0A82, 0A83, 0A84, 0B7, 0B71, 0B72, 0B73, 0B9, 0B91		
	6207001DRS0400RA3	Панель обшивки левой задней двери		1			0A8, 0A82, 0A83, 0A84, 0B7, 0B71, 0B72, 0B73, 0B9, 0B91		
2	6208001DRS0000RA3	Панель обшивки правой задней двери	1				0W5		
	6208001DRS0000RA2	Панель обшивки правой задней двери	1				0W5		
	6208001DRS0000RA1	Панель обшивки правой задней двери	1				0W5		
	6208001DRS0300RA1	Панель обшивки правой задней двери		1			0A7		
	6208001DRS0300RA2	Панель обшивки правой задней двери		1			0A7		
	6208001DRS0300RA3	Панель обшивки правой задней двери		1			0A7		
	6208001DRS0400RA1	Панель обшивки правой задней двери		1			0A8, 0A82, 0A83, 0A84, 0B7, 0B71, 0B72, 0B73, 0B9, 0B91		

F

Панель обшивки задней двери

F- 13_1



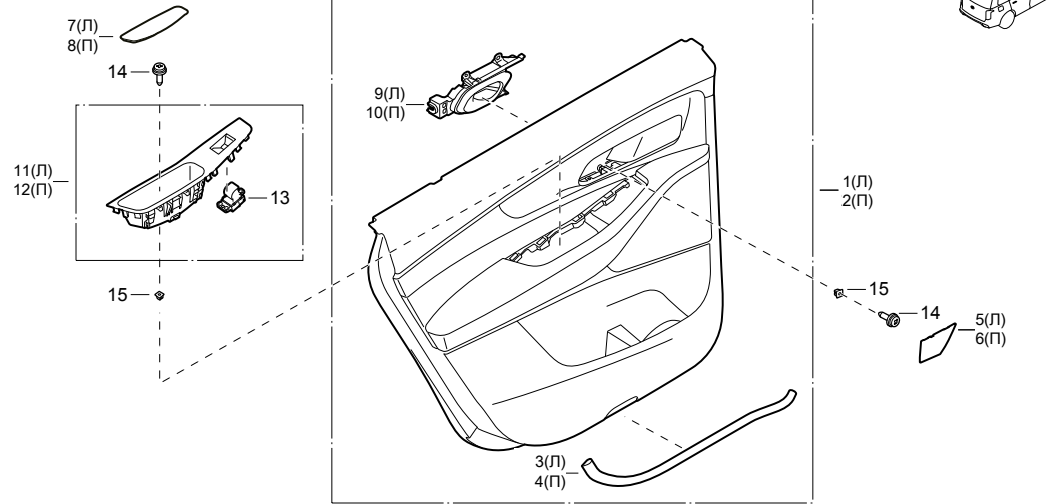
№ п/п	Код нормо-часов	Наименование операции	Нормо-часы

№ п/п	Номер детали	Наименование детали	Количество				Коды применимых каталогов деталей	Серийный номер	Примечания
			2021		2022				
			WDCT	АКПП	WDCT	АКПП			
(2)	6208001DRS0400RA2	Панель обшивки правой задней двери	1	1		0A8, 0A82, 0A83, 0A84, 0B7, 0B71, 0B72, 0B73, 0B9, 0B91			
	6208001DRS0400RA3	Панель обшивки правой задней двери	1	1		0A8, 0A82, 0A83, 0A84, 0B7, 0B71, 0B72, 0B73, 0B9, 0B91			
3	5410371CAD0000M10	Уплотнение панели обшивки левой задней двери	1	1					
4	5410372CAD0000M10	Уплотнение панели обшивки правой задней двери	1	1					
5	6205231DRS0000M10	Декоративная крышка винта внутренней ручки левой двери	1	1					
6	6206231DRS0000M10	Декоративная крышка винта внутренней ручки правой двери	1	1					
7	6207003DRS0000M10	Декоративная крышка винта панели переключателей левой задней двери с ручкой	1	1					
8	6208003DRS0000M10	Декоративная крышка винта панели переключателей правой задней двери с ручкой	1	1					
9	6207141DRS0000LSC	Внутренняя ручка левой задней двери	1	1					
10	6208141DRS0000LSC	Внутренняя ручка правой задней двери	1	1					
11	6207161DRS0000RA1	Панель левой задней двери в сборе с переключателем	1	1					
	6207161DRS0000RA2	Панель левой задней двери в сборе с переключателем	1	1					
	6207161DRS0000RA3	Панель левой задней двери в сборе с переключателем	1	1					
12	6208161DRS0000RA1	Панель правой задней двери в сборе с переключателем	1	1					
	6208161DRS0000RA2	Панель правой задней двери в сборе с переключателем	1	1					
	6208161DRS0000RA3	Панель правой задней двери в сборе с переключателем	1	1					
13	8227004DRS0100LSC	Переключатель стеклоподъемника	2	2					
14	9000005711	Саморез ST5,5×22 с полукруглой головкой и крестообразным шлицем, в комплекте с шайбой, тип С	4	4					



F- 13_1

Панель обшивки задней двери



№ п/п	Код нормо- часов	Наименование операции	Нормо- часы

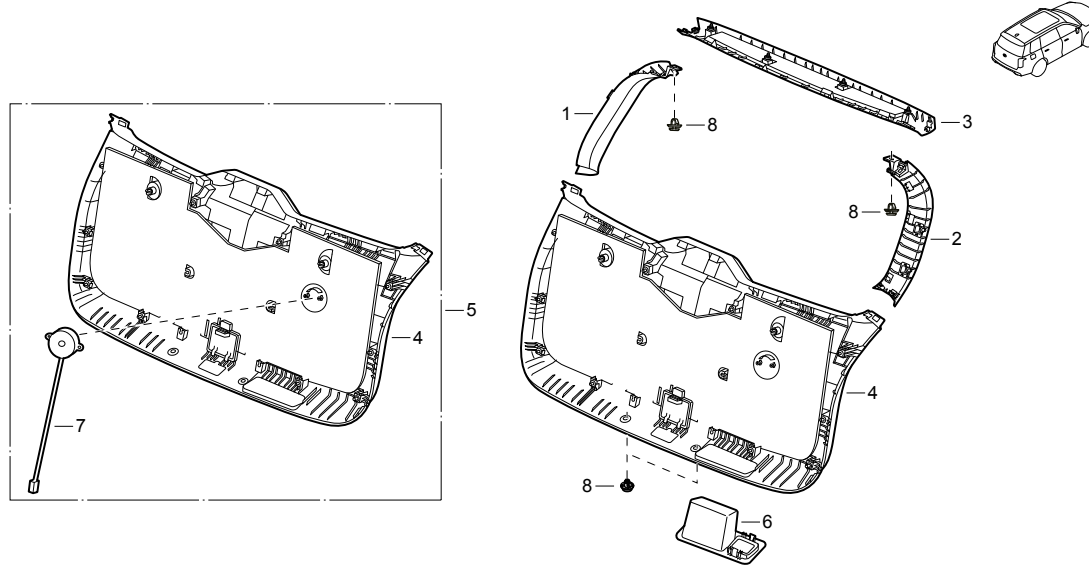
№ п/п	Номер детали	Наименование детали	Количество				Коды применимых каталогов деталей	Серийный номер	Примечания
			2021 WDCT	2021 АКПП	2022 WDCT	2022 АКПП			

15	9110000353	Резьбовой пистон 8,1×8,1 под винт ST5,5	4	4				
----	------------	---	---	---	--	--	--	--

F

Декоративные накладки двери багажного отделения

F- 14_1



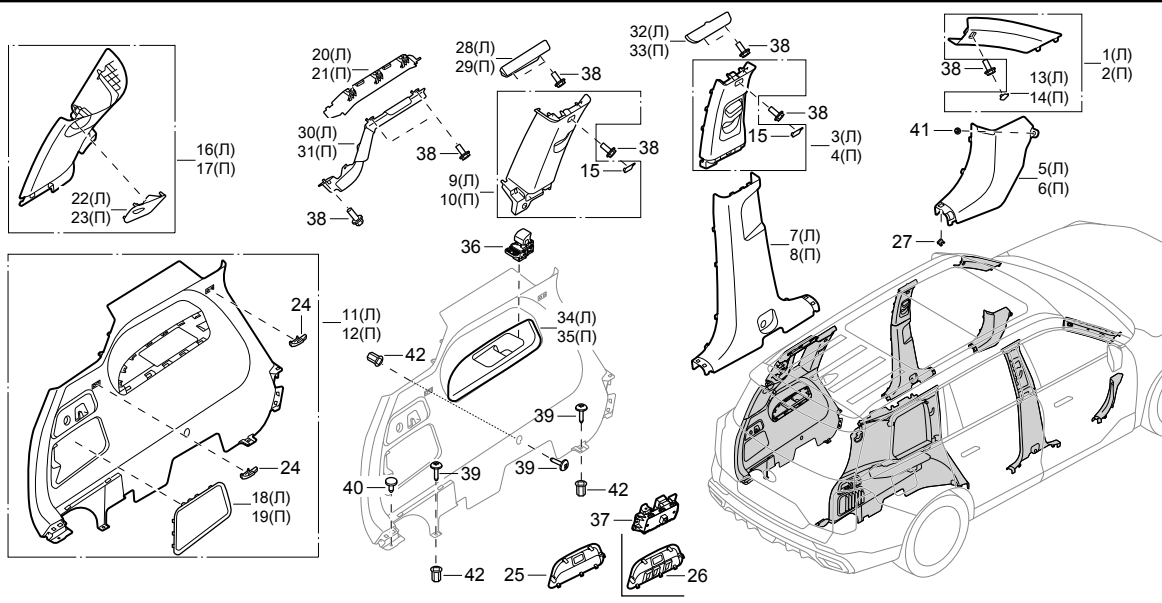
№ п/п	Код нормо- часов	Наименование операции	Нормо- часы
1	W2501A	Левая декоративная накладка двери багажного отделения	0,1
2	W2502A	Правая декоративная накладка двери багажного отделения	0,1
3	W2503A	Верхняя декоративная накладка двери багажного отделения	0,1
4	W2504A	Нижняя декоративная накладка двери багажного отделения	0,2
6	W2505	Блок ручки двери багажника	0,1
7	M5011	Зуммер открытия двери багажного отделения с электроприводом	0,2

№ п/п	Номер детали	Наименование детали	Количество				Коды применимых каталогов деталей	Серийный номер	Примечания
			2021		2022				
			WDCT	АКПП	WDCT	АКПП			
1	6209001DRS0000	Левая декоративная накладка двери багажного отделения	1	1					
2	6209002DRS0000	Правая декоративная накладка двери багажного отделения	1	1					
3	6209003DRS0000	Верхняя декоративная накладка двери багажного отделения	1	1					
4	6209004DRS0000	Нижняя декоративная накладка двери багажного отделения	1	1					
5	6209004DRS0100	Нижняя декоративная накладка двери багажного отделения		1			0A7, 0A8, 0A82, 0A83, 0A84, 0B7, 0B71, 0B72, 0B73, 0B9, 0B91		
6	6209009DRS0000	Блок ручки двери багажника	1				0W5		
	6209009DRS0100	Блок ручки двери багажника		1			0A7, 0A8, 0A82, 0A83, 0A84, 0B7, 0B71, 0B72, 0B73, 0B9, 0B91		
7	8045017DRS0000	Зуммер открытия двери багажного отделения с электроприводом		1			0A7, 0A8, 0A82, 0A83, 0A84, 0B7, 0B71, 0B72, 0B73, 0B9, 0B91		
8	6209001CADN000M10	Клипса Ø8	4	4					
	6209001CADN000M93	Клипса Ø8	4	4					

F

F- 15_1

Декоративные накладки стоек кузова



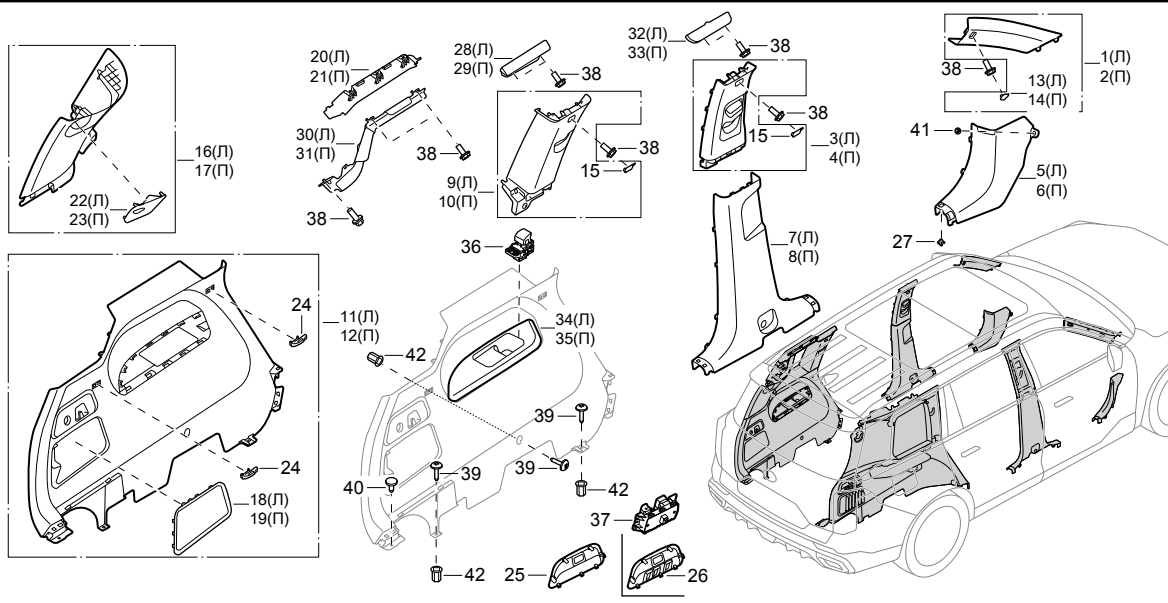
№ п/п	Код нормо-часов	Наименование операции	Нормо-часы
1	S3113A	Верхняя декоративная накладка левой передней стойки	0,1
2	S3115A	Верхняя декоративная накладка правой передней стойки	0,1
3	S3211A	Верхняя декоративная накладка левой средней стойки	0,2
4	S3212A	Верхняя декоративная накладка правой средней стойки	0,2
5	S3114A	Нижняя декоративная накладка левой передней стойки	0,1
6	S3116A	Нижняя декоративная накладка правой передней стойки	0,1
7	S3221A	Нижняя декоративная накладка левой средней стойки	0,2
8	S3222A	Нижняя декоративная накладка правой средней стойки	0,2
9	S3314A	Верхняя декоративная накладка левой задней стойки	0,8
10	S3315A	Верхняя декоративная накладка правой задней стойки	0,8
11	S3313A	Нижняя декоративная накладка левой задней стойки	0,8
12	S3316A	Нижняя декоративная накладка правой задней стойки	0,8
16	S3411	Верхняя декоративная накладка левой багажной стойки	0,8

№ п/п	Номер детали	Наименование детали	Количество				Коды применимых каталогов деталей	Серийный номер	Примечания
			2021		2022				
			WDCT	АКПП	WDCT	АКПП			
1	6210001DRS0000M71	Верхняя декоративная накладка левой передней стойки	1				0W5		
	6210001DRS0200M10	Верхняя декоративная накладка левой передней стойки		1			0A7, 0A8, 0A82, 0A83, 0A84, 0B7, 0B71, 0B72, 0B73, 0B9, 0B91		
	6210001DRS0200M71	Верхняя декоративная накладка левой передней стойки		1			0A7, 0A8, 0A82, 0A83, 0A84, 0B7, 0B71, 0B72, 0B73, 0B9, 0B91		
2	6210002DRS0000M71	Верхняя декоративная накладка правой передней стойки	1				0W5		
	6210002DRS0200M10	Верхняя декоративная накладка правой передней стойки		1			0A7, 0A8, 0A82, 0A83, 0A84, 0B7, 0B71, 0B72, 0B73, 0B9, 0B91		
	6210002DRS0200M71	Верхняя декоративная накладка правой передней стойки		1			0A7, 0A8, 0A82, 0A83, 0A84, 0B7, 0B71, 0B72, 0B73, 0B9, 0B91		
3	6210011DRS0000M71	Верхняя декоративная накладка левой средней стойки	1				0W5		
	6210011DRS0100M10	Верхняя декоративная накладка левой средней стойки		1			0A7, 0A8, 0A82, 0A83, 0A84, 0B7, 0B71, 0B72, 0B73, 0B9, 0B91		
	6210011DRS0100M71	Верхняя декоративная накладка левой средней стойки		1			0A7, 0A8, 0A82, 0A83, 0A84, 0B7, 0B71, 0B72, 0B73, 0B9, 0B91		
4	6210012DRS0000M71	Верхняя декоративная накладка правой средней стойки	1				0W5		
	6210012DRS0100M10	Верхняя декоративная накладка правой средней стойки		1			0A7, 0A8, 0A82, 0A83, 0A84, 0B7, 0B71, 0B72, 0B73, 0B9, 0B91		
	6210012DRS0100M71	Верхняя декоративная накладка правой средней стойки		1			0A7, 0A8, 0A82, 0A83, 0A84, 0B7, 0B71, 0B72, 0B73, 0B9, 0B91		
5	6210021DRS0000M10	Нижняя декоративная накладка левой передней стойки	1	1					
	6210021DRS0000M93	Нижняя декоративная накладка левой передней стойки	1	1					

F

Декоративные накладки стоек кузова

F- 15_1



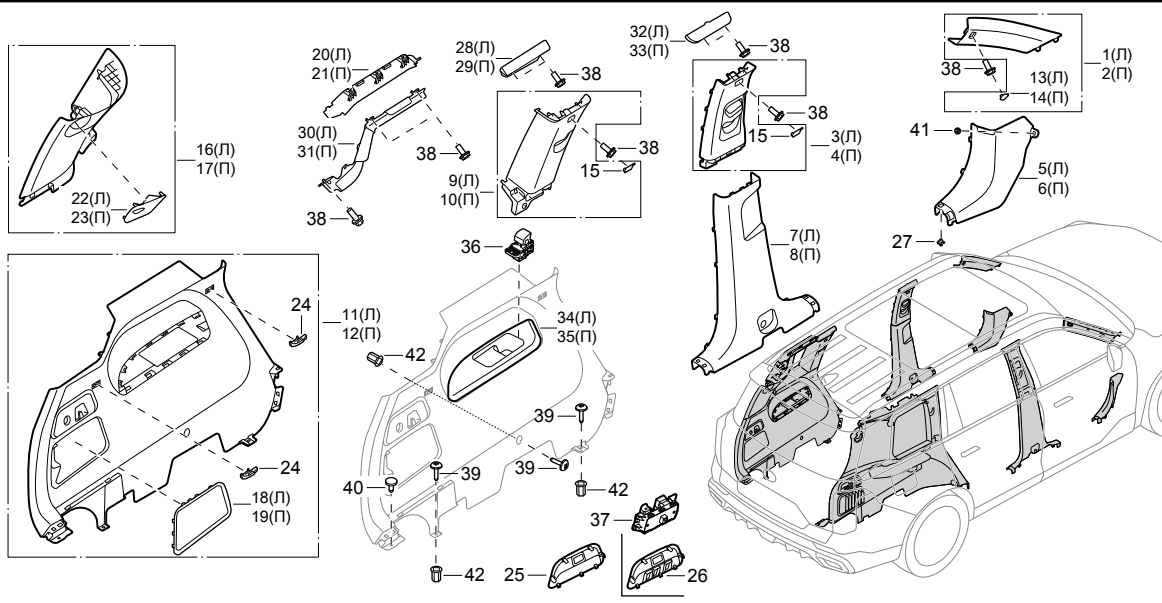
№ п/п	Код нормо-часов	Наименование операции	Нормо-часы
17	S3412	Верхняя декоративная накладка правой багажной стойки	0,8
18	V2203	Левая ремонтная крышка задних фонарей	0,1
19	V2204	Правая ремонтная крышка задних фонарей	0,1
20	S1216	Верхняя декоративная накладка левого заднего треугольного окна	0,9
21	S1217	Верхняя декоративная накладка правого заднего треугольного окна	0,9
22	S3413	Декоративная крышка отверстия ремня безопасности сиденья третьего ряда рядом с левой багажной стойкой	0,2
23	S3414	Декоративная крышка отверстия ремня безопасности сиденья третьего ряда рядом с правой багажной стойкой	0,2
25	T3308	Панель регулировки правого сиденья	0,8
26	T3309	Панель регулировки левого сиденья	0,8
34	W2327	Крышка левого подстаканника в багажнике	0,1
35	W2327	Крышка правого подстаканника в багажнике	0,1
36	T3304	Переключатель электропривода складывания задних сидений	0,1
37	T3305	Переключатель электропривода складывания сидений третьего ряда	0,8

№ п/п	Номер детали	Наименование детали	Количество				Коды применимых каталогов деталей	Серийный номер	Примечания
			2021		2022				
			WDCT	АКПП	WDCT	АКПП			
6	6210022DRS0000M10 6210022DRS0000M93	Нижняя декоративная накладка правой передней стойки Нижняя декоративная накладка правой передней стойки	1	1					
7	6210041DRS0000M10 6210041DRS0000M93	Нижняя декоративная накладка левой средней стойки Нижняя декоративная накладка левой средней стойки	1	1					
8	6210042DRS0000M10 6210042DRS0000M93	Нижняя декоративная накладка правой средней стойки Нижняя декоративная накладка правой средней стойки	1	1					
9	6210051DRS0000M71 6210051DRS0100M10 6210051DRS0100M71	Верхняя декоративная накладка левой задней стойки Верхняя декоративная накладка левой задней стойки Верхняя декоративная накладка левой задней стойки	1	1		0W5 0A7, 0A8, 0A82, 0A83, 0A84, 0B7, 0B71, 0B72, 0B73, 0B9, 0B91			
10	6210052DRS0000M71 6210052DRS0100M10 6210052DRS0100M71	Верхняя декоративная накладка правой задней стойки Верхняя декоративная накладка правой задней стойки Верхняя декоративная накладка правой задней стойки	1	1		0W5 0A7, 0A8, 0A82, 0A83, 0A84, 0B7, 0B71, 0B72, 0B73, 0B9, 0B91			
11	6210061DRS0000M93 6210061DRS0000M10 6210061DRS0100M10 6210061DRS0100M93 6210061DRS0200M10	Нижняя декоративная накладка левой задней стойки Нижняя декоративная накладка левой задней стойки Нижняя декоративная накладка левой задней стойки Нижняя декоративная накладка левой задней стойки Нижняя декоративная накладка левой задней стойки	1	1		0W5 0W5 0A7, 0A8, 0A82, 0A83, 0A84, 0B7, 0B71 0A7, 0A8, 0A82, 0A83, 0A84, 0B7, 0B71 0B72, 0B73, 0B9, 0B91			

F

F- 15_1

Декоративные накладки стоек кузова



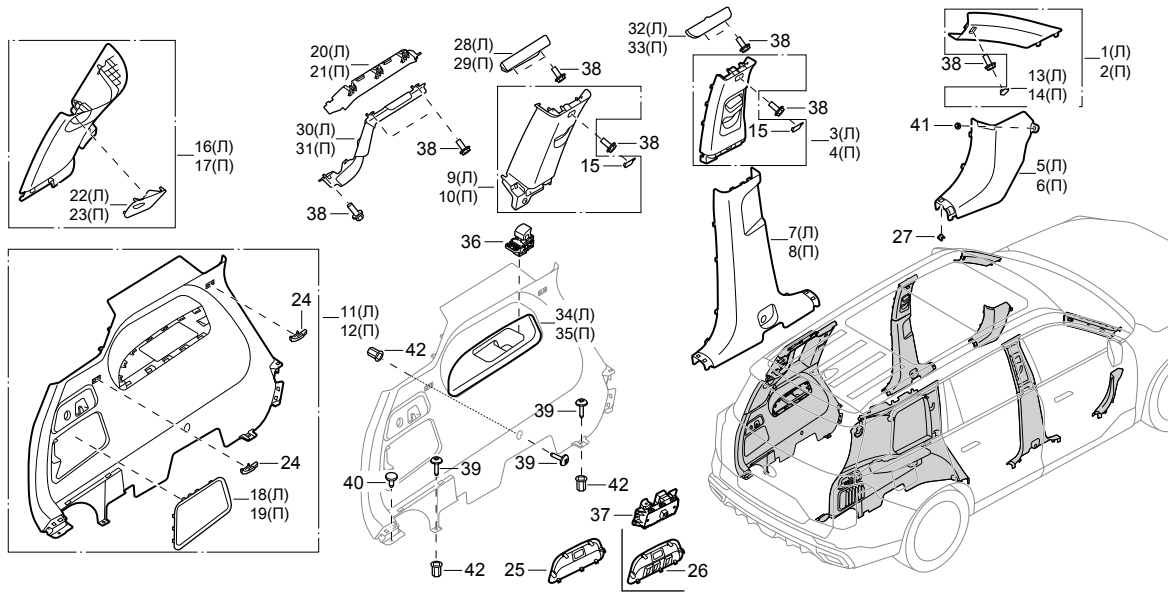
№ п/п	Код нормо- часов	Наименование операции	Нормо- часы

№ п/п	Номер детали	Наименование детали	Количество		Коды применимых каталогов деталей	Серийный номер	Примечания
			2021	2022			
			WDCT	АКПП			
(11)	6210061DRS0200M93	Нижняя декоративная накладка левой задней стойки		1	0B72, 0B73, 0B9, 0B91		
12	6210062DRS0000M93	Нижняя декоративная накладка правой задней стойки	1		0W5		Данная деталь не включает панель регулировки правого сиденья
	6210062DRS0000M10	Нижняя декоративная накладка правой задней стойки	1		0W5		Данная деталь не включает панель регулировки правого сиденья
	6210062DRS0100M10	Нижняя декоративная накладка правой задней стойки		1	0A7, 0A8, 0A82, 0A83, 0A84, 0B7, 0B71		Данная деталь не включает панель регулировки правого сиденья
	6210062DRS0100M93	Нижняя декоративная накладка правой задней стойки		1	0A7, 0A8, 0A82, 0A83, 0A84, 0B7, 0B71		Данная деталь не включает панель регулировки правого сиденья
	6210062DRS0200M10	Нижняя декоративная накладка правой задней стойки		1	0B72, 0B73, 0B9, 0B91		Данная деталь не включает панель регулировки правого сиденья
	6210062DRS0200M93	Нижняя декоративная накладка правой задней стойки		1	0B72, 0B73, 0B9, 0B91		Данная деталь не включает панель регулировки правого сиденья
13	6210131DRS0000	Декоративная крышка винта крепления декоративной накладки левой передней стойки	1		0W5		
	6210131DRS0100M10	Декоративная крышка винта крепления декоративной накладки левой передней стойки		1	0A7, 0A8, 0A82, 0A83, 0A84, 0B7, 0B71, 0B72, 0B73, 0B9, 0B91		
	6210131DRS0100M71	Декоративная крышка винта крепления декоративной накладки левой передней стойки		1	0A7, 0A8, 0A82, 0A83, 0A84, 0B7, 0B71, 0B72, 0B73, 0B9, 0B91		
14	6210132DRS0000	Декоративная крышка винта крепления декоративной накладки правой передней стойки	1	1	0W5 0A7, 0A8, 0A82, 0A83, 0A84, 0B7, 0B71, 0B72, 0B73, 0B9, 0B91		
	6210132DRS0100M10	Декоративная крышка винта крепления декоративной накладки правой передней стойки		1	0A7, 0A8, 0A82, 0A83, 0A84, 0B7, 0B71, 0B72, 0B73, 0B9, 0B91		
	6210132DRS0100M71	Декоративная крышка винта крепления декоративной накладки правой передней стойки		1	0A7, 0A8, 0A82, 0A83, 0A84, 0B7, 0B71, 0B72, 0B73, 0B9, 0B91		
15	6210151DRS0000	Декоративная крышка винта крепления декоративной накладки левой средней стойки	4		0W5		
	6210151DRS0100M10	Декоративная крышка винта крепления декоративной накладки левой средней стойки		4	0A7, 0A8, 0A82, 0A83, 0A84, 0B7, 0B71, 0B72, 0B73, 0B9, 0B91		
	6210151DRS0100M71	Декоративная крышка винта крепления декоративной накладки левой средней стойки		4	0A7, 0A8, 0A82, 0A83, 0A84, 0B7, 0B71, 0B72, 0B73, 0B9, 0B91		

F

Декоративные накладки стоек кузова

F- 15_1

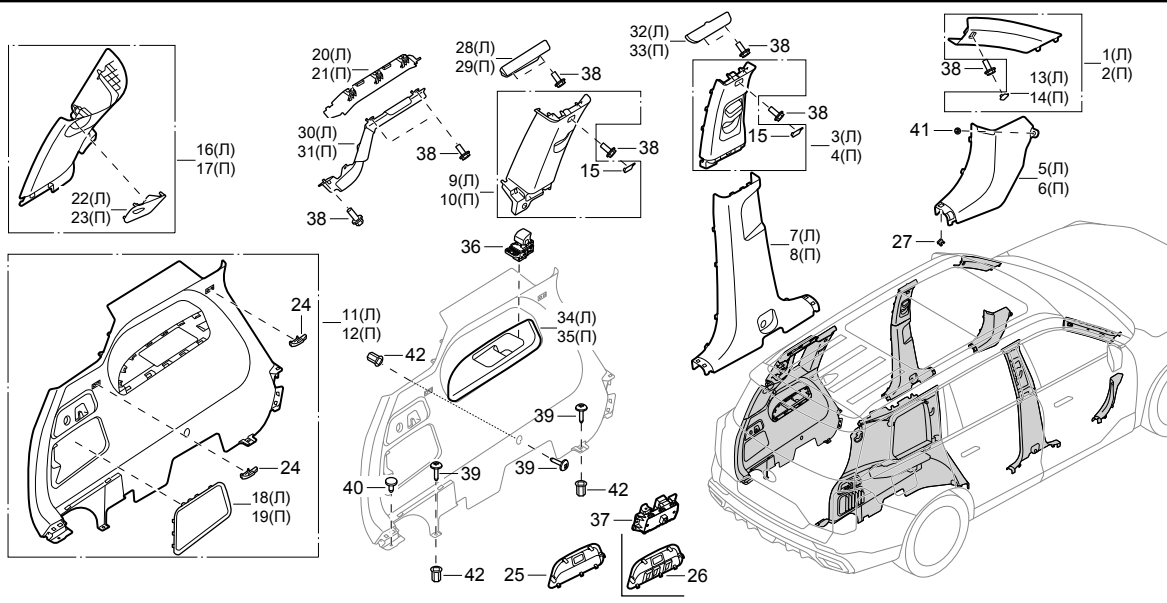


№ п/п	Код нормо- часов	Наименование операции	Нормо- часы

№ п/п	Номер детали	Наименование детали	Количество				Коды применимых каталогов деталей	Серийный номер	Примечания
			2021		2022				
			WDCT	АКПП	WDCT	АКПП			
16	6210211DRS0000M71	Верхняя декоративная накладка левой багажной стойки	1				0W5		
	6210211DRS0100M10	Верхняя декоративная накладка левой багажной стойки		1			0A7, 0A8, 0A82, 0A83, 0A84, 0B7, 0B71 0B72, 0B73, 0B9, 0B91		
	6210211DRS0100M71	Верхняя декоративная накладка левой багажной стойки		1			0A7, 0A8, 0A82, 0A83, 0A84, 0B7, 0B71 0B72, 0B73, 0B9, 0B91		
17	6210212DRS0000M71	Верхняя декоративная накладка правой багажной стойки	1				0W5		
	6210212DRS0100M10	Верхняя декоративная накладка правой багажной стойки		1			0A7, 0A8, 0A82, 0A83, 0A84, 0B7, 0B71 0B72, 0B73, 0B9, 0B91		
	6210212DRS0100M71	Верхняя декоративная накладка правой багажной стойки		1			0A7, 0A8, 0A82, 0A83, 0A84, 0B7, 0B71 0B72, 0B73, 0B9, 0B91		
18	6210251DRS0000M10	Левая ремонтная крышка задних фонарей	1	1					
	6210251DRS0000M93	Левая ремонтная крышка задних фонарей	1	1					
19	6210252DRS0000M10	Правая ремонтная крышка задних фонарей	1	1					
	6210252DRS0000M93	Правая ремонтная крышка задних фонарей	1	1					
20	6210261DRS0000M10	Верхняя декоративная накладка левого заднего треугольного окна	1	1					
	6210261DRS0000M71	Верхняя декоративная накладка левого заднего треугольного окна	1	1					
21	6210262DRS0000M10	Верхняя декоративная накладка правого заднего треугольного окна	1	1					
	6210262DRS0000M71	Верхняя декоративная накладка правого заднего треугольного окна	1	1					
22	6210291DRS0000	Декоративная крышка отверстия ремня безопасности сиденья третьего ряда рядом с левой багажной стойкой	1				0W5		
	6210291DRS0100M10	Декоративная крышка отверстия ремня безопасности сиденья третьего ряда рядом с левой багажной стойкой		1			0A7, 0A8, 0A82, 0A83, 0A84, 0B7, 0B71 0B72, 0B73, 0B9, 0B91		

F

Декоративные накладки стоек кузова



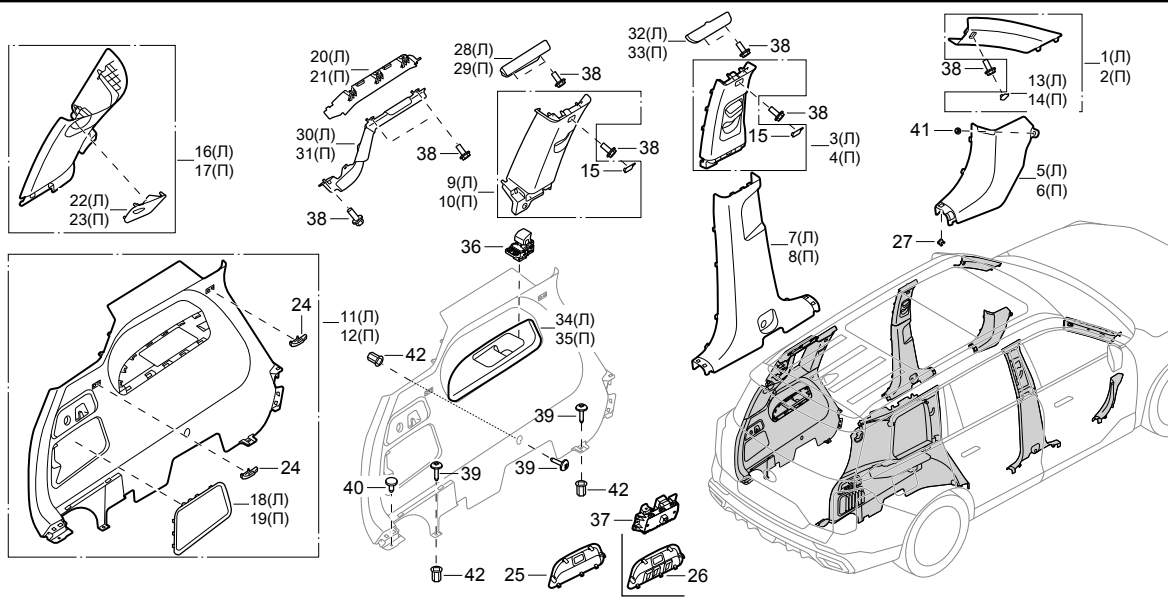
№ п/п	Код нормо-часов	Наименование операции	Нормо-часы

F

№ п/п	Номер детали	Наименование детали	Количество				Коды применимых каталогов деталей	Серийный номер	Примечания
			2021		2022				
			WDCT	АКПП	WDCT	АКПП			
(22)	6210291DRS0100M71	Декоративная крышка отверстия ремня безопасности сиденья третьего ряда рядом с левой багажной стойкой		1			0A7, 0A8, 0A82, 0A83, 0A84, 0B7, 0B71, 0B72, 0B73, 0B9, 0B91		
23	6210292DRS0000	Декоративная крышка отверстия ремня безопасности сиденья третьего ряда рядом с правой багажной стойкой	1				0W5		
	6210292DRS0100M10	Декоративная крышка отверстия ремня безопасности сиденья третьего ряда рядом с правой багажной стойкой		1			0A7, 0A8, 0A82, 0A83, 0A84, 0B7, 0B71, 0B72, 0B73, 0B9, 0B91		
	6210292DRS0100M71	Декоративная крышка отверстия ремня безопасности сиденья третьего ряда рядом с правой багажной стойкой		1			0A7, 0A8, 0A82, 0A83, 0A84, 0B7, 0B71, 0B72, 0B73, 0B9, 0B91		
24	6210371DRS0000M10	Левый зажим для фиксации сетки	4	4					
	6210371DRS0000M93	Левый зажим для фиксации сетки	4	4					
	6210382DRS0000M10	Панель регулировки правого сиденья	1	1			0W5, 0A7, 0A8, 0A82, 0A83, 0A84, 0B7, 0B71		
	6210382DRS0000M93	Панель регулировки правого сиденья	1	1			0W5, 0A7, 0A8, 0A82, 0A83, 0A84, 0B7, 0B71		
26	6210382DRS0100LSC	Панель регулировки левого сиденья		1			0B72, 0B73, 0B9, 0B91		
27	6215007CAD0000	Металлический зажим внутреннего придверного порожка	2	2					
28	6225001DRS0000	Направляющая опора боковой шторки безопасности левой задней стойки	1	1					
29	6225002DRS0000	Направляющая опора боковой шторки безопасности правой задней стойки	1	1					
30	6225015DRS0000	Направляющая опора боковой шторки безопасности левой багажной стойки	1	1					
31	6225016DRS0000	Направляющая опора боковой шторки безопасности правой багажной стойки	1	1					
32	6225024DRS0000	Направляющая опора боковой шторки безопасности левой средней стойки	1	1					
33	6225025DRS0000	Направляющая опора боковой шторки безопасности правой средней стойки	1	1					
34	6235071DRS0000M10	Крышка левого подстаканника в багажнике	1	1			0W5, 0A7, 0A8, 0A82, 0A83, 0A84, 0B7, 0B71		
	6235071DRS0000M93	Крышка левого подстаканника в багажнике	1	1			0W5, 0A7, 0A8, 0A82, 0A83, 0A84, 0B7, 0B71		

Декоративные накладки стоек кузова

F- 15_1

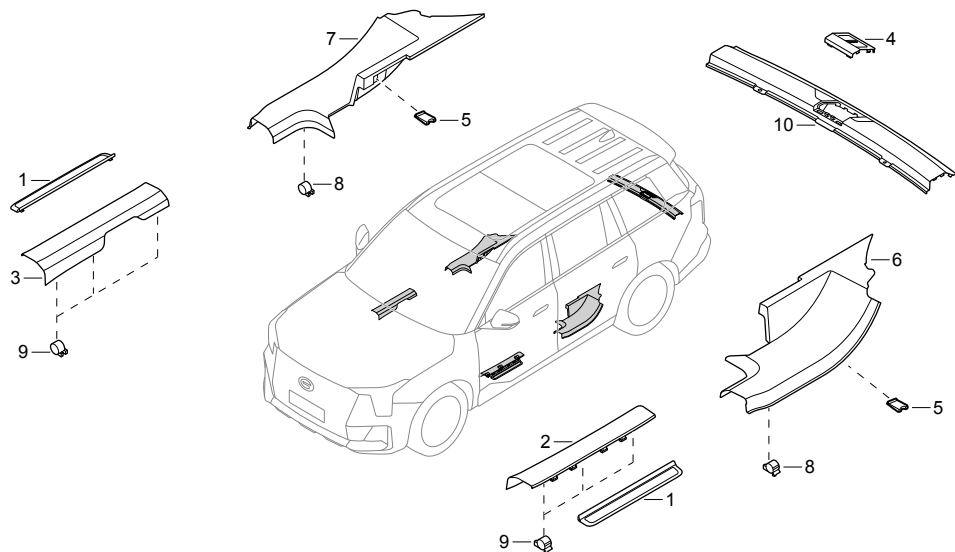


№ п/п	Код нормо-часов	Наименование операции	Нормо-часы

№ п/п	Номер детали	Наименование детали	Количество				Коды применимых каталогов деталей	Серийный номер	Примечания
			2021		2022				
			WDCT	АКПП	WDCT	АКПП			
(34)	6235071DRS0100M10	Крышка левого подстаканника в багажнике		1			0B72, 0B73, 0B9, 0B91		
	6235071DRS0100M93	Крышка левого подстаканника в багажнике		1			0B72, 0B73, 0B9, 0B91		
35	6235012DRS0000M10	Крышка правого подстаканника в багажнике	1	1			0W5, 0A7, 0A8, 0A82, 0A83, 0A84, 0B7, 0B71		
	6235012DRS0000M93	Крышка правого подстаканника в багажнике	1	1			0W5, 0A7, 0A8, 0A82, 0A83, 0A84, 0B7, 0B71		
	6235012DRS0100LSC	Крышка правого подстаканника в багажнике		1			0B72, 0B73, 0B9, 0B91		
36	8227008DRS0000LSC	Переключатель электропривода складывания задних сидений		2			0B72, 0B73, 0B9, 0B91	Данная деталь также подходит для нижней декоративной накладки левой и правой задних стоек	
37	8227009DRS0000LSC	Переключатель электропривода складывания сидений третьего ряда		1			0B72, 0B73, 0B9, 0B91		
38	9000011521	Болт М6×20 с шестигранной головкой и фланцем	20	20					
39	9000014411	Саморез ST5,5×16 с плоскоконической головкой и крестообразным шлицем, тип С	6	6					
40	9110000951	Кнопка-клипса Ø6	2	2					
41	9110001651	Резьбовой пистон 10×10×10 под винт М6	2	2					
42	9110006453	Резьбовой пистон 8,5×8,5 под винт ST4,8	6	6					



Декоративные накладки порогов



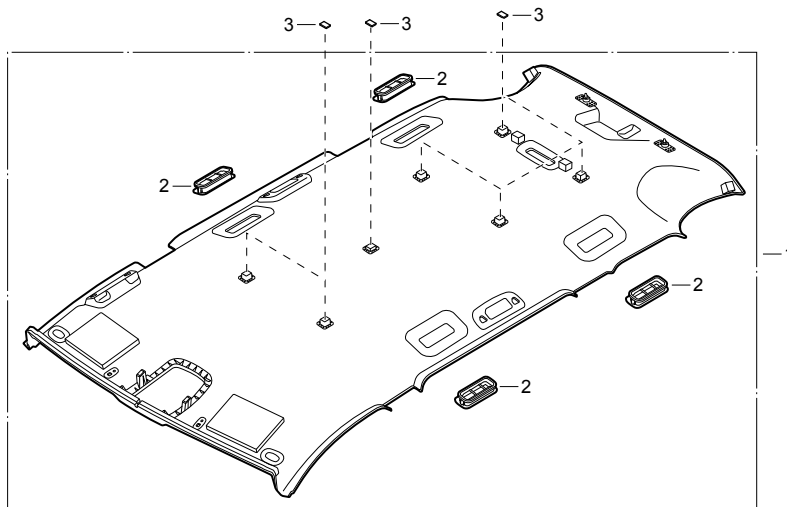
№ п/п	Код нормо-часов	Наименование операции	Нормо-часы
1	S4711A	Внешняя декоративная накладка порога левой передней двери	0,1
2	S4721A	Внутренняя декоративная накладка порога левой передней двери	0,1
3	S4722A	Внутренняя декоративная накладка порога правой передней двери	0,1
4	W4252	Декоративная крышка замка на декоративной накладке порога двери багажного отделения	0,1
6	S4723A	Внутренняя декоративная накладка порога левой задней двери	0,1
7	S4724A	Внутренняя декоративная накладка порога правой задней двери	0,1
10	W2322A	Декоративная накладка порога двери багажного отделения	0,3

№ п/п	Номер детали	Наименование детали	Количество				Коды применимых каталогов деталей	Серийный номер	Примечания
			2021		2022				
			WDCT	АКПП	WDCT	АКПП			
1	6220001DRS0000M10	Внешняя декоративная накладка порога левой передней двери	2	2					
2	6215001DRS0000M10	Внутренняя декоративная накладка порога левой передней двери	1	1					
	6215001DRS0000M93	Внутренняя декоративная накладка порога левой передней двери	1	1					
3	6215002DRS0000M10	Внутренняя декоративная накладка порога правой передней двери	1	1					
	6215002DRS0000M93	Внутренняя декоративная накладка порога правой передней двери	1	1					
4	6215006DRS0000M10	Декоративная крышка замка на декоративной накладке порога двери багажного отделения	1	1					
	6215006DRS0000M93	Декоративная крышка замка на декоративной накладке порога двери багажного отделения	1	1					
5	6215007CAD0000	Металлический зажим внутреннего придверного порожка	2	2					
6	6215011DRS0000M10	Внутренняя декоративная накладка порога левой задней двери	1	1					
	6215011DRS0000M93	Внутренняя декоративная накладка порога левой задней двери	1	1					
7	6215012DRS0000M10	Внутренняя декоративная накладка порога правой задней двери	1	1					
	6215012DRS0000M93	Внутренняя декоративная накладка порога правой задней двери	1	1					
8	6215017ATN0000	Клипса дверного порога	2	2					
9	6215017ATN0100	Клипса дверного порога	6	6					
10	6220003DRS0000M10	Декоративная накладка порога двери багажного отделения	1	1					
	6220003DRS0000M93	Декоративная накладка порога двери багажного отделения	1	1					



Потолок (версия с панорамным люком)

F- 17_1



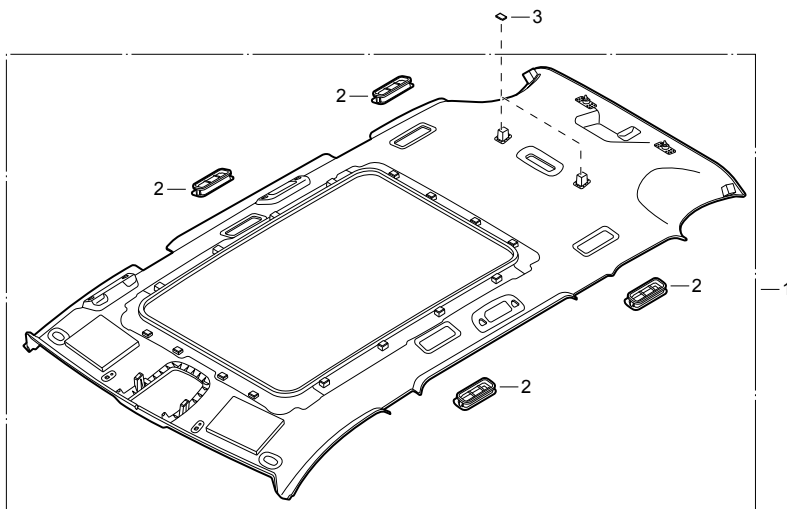
№ п/п	Код нормо- часов	Наименование операции	Нормо- часы
1	U1010A	Панель потолка в сборе	2,7
2	U1116	Вентиляционное отверстие потолка	0,1

№ п/п	Номер детали	Наименование детали	Количество				Коды применимых каталогов деталей	Серийный номер	Примечания
			2021		2022				
			WDCT	АКПП	WDCT	АКПП			
1	6225003DRS0200M71	Панель потолка в сборе	1				0W5		
2	6286008DRS0000M10	Вентиляционное отверстие потолка	4				0W5		
	6286008DRS0000M71	Вентиляционное отверстие потолка	4				0W5		
3	9110004040	Грибовидная заглушка 16×25	7				0W5		

F

F-17_2

Потолок (версия с панорамным люком)



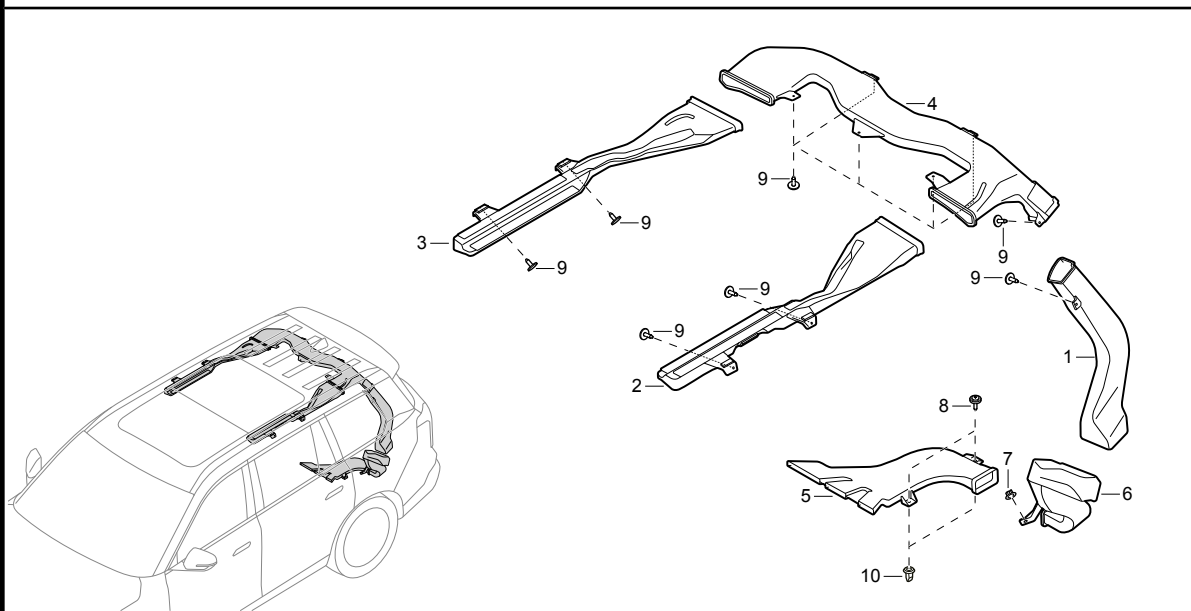
№ п/п	Код нормо-часов	Наименование операции	Нормо-часы
1	U1010A	Панель потолка в сборе	2,7
2	U1116	Вентиляционное отверстие потолка	0,1

№ п/п	Номер детали	Наименование детали	Количество				Коды применимых каталогов деталей	Серийный номер	Примечания
			2021		2022				
			WDCT	АКПП	WDCT	АКПП			
1	6225003DRS0000M10	Панель потолка в сборе		1			0A7, 0A8, 0A82, 0A83, 0A84, 0B7, 0B71, 0B72, 0B73, 0B9, 0B91		
	6225003DRS0000M71	Панель потолка в сборе		1			0A7, 0A8, 0A82, 0A83, 0A84, 0B7, 0B71, 0B72, 0B73, 0B9, 0B91		
2	6286008DRS0000M10	Вентиляционное отверстие потолка		4			0A7, 0A8, 0A82, 0A83, 0A84, 0B7, 0B71, 0B72, 0B73, 0B9, 0B91		
	6286008DRS0000M71	Вентиляционное отверстие потолка		4			0A7, 0A8, 0A82, 0A83, 0A84, 0B7, 0B71, 0B72, 0B73, 0B9, 0B91		
3	9110004040	Грибовидная заглушка 16×25		2			0A7, 0A8, 0A82, 0A83, 0A84, 0B7, 0B71, 0B72, 0B73, 0B9, 0B91		

F

Потолочная система вентиляции

F- 18_1



№ п/п	Код нормо- часов	Наименование операции	Нормо- часы
1	W2339	Боковой воздуховод	0,9
2	U1113	Воздуховод в левой части потолка	2,8
3	U1114	Воздуховод в правой части потолка	2,8
4	U1115	Воздуховод в задней части потолка	2,8
5	J2155	Воздуховод системы обдува третьего ряда сидений	0,5
6	J2156	Соединительный воздуховод системы обдува третьего ряда сидений	0,8

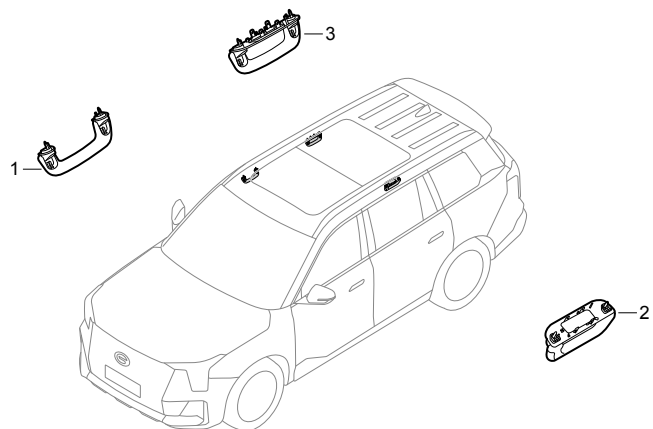
№ п/п	Номер детали	Наименование детали	Количество				Коды применимых каталогов деталей	Серийный номер	Примечания
			2021		2022				
			WDCT	АКПП	WDCT	АКПП			

1	6286003DRS0000	Боковой воздуховод	1	1					
2	6286004DRS0000	Воздуховод в левой части потолка	1	1					
3	6286005DRS0000	Воздуховод в правой части потолка	1	1					
4	6286006DRS0000	Воздуховод в задней части потолка	1	1					
5	6286007DRS0000	Воздуховод системы обдува третьего ряда сидений	1	1					
6	6286009DRS0000	Соединительный воздуховод системы обдува третьего ряда сидений	1	1					
7	6730036BAD0000	Резьбовой пистон под винт М6	1	1					
8	9000000215	Саморез ST4,8×16 с плоскоконической головкой, крестообразным шлицем и большой кольцевой шайбой	2	2					
9	9110003922	Клипса Ø6	11	11					
10	9110006453	Резьбовой пистон 8,5×8,5 под винт ST4,8	2	2					

F

F- 19_1

Потолочные ручки



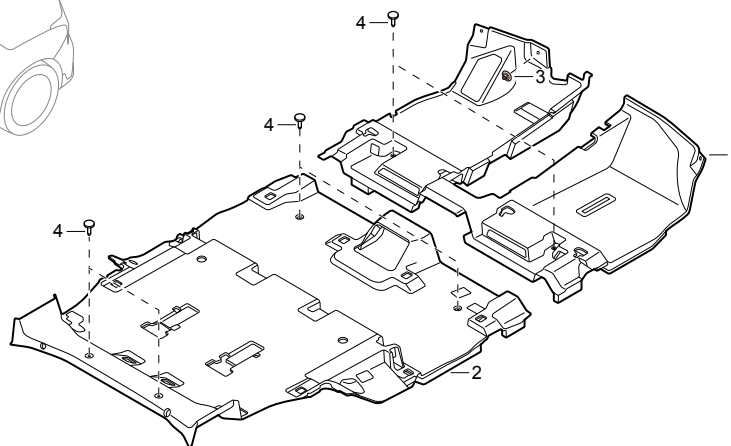
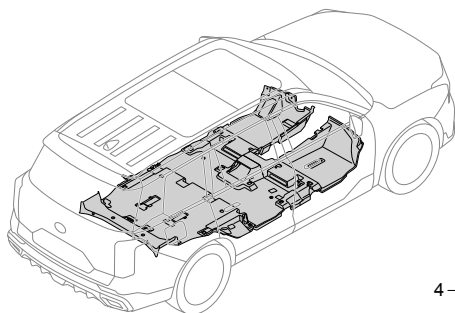
№ п/п	Код нормо- часов	Наименование операции	Нормо- часы
1	U1009	Потолочная ручка	0,1
2	U1413A	Левая потолочная ручка	0,2
3	U1414A	Правая потолочная ручка	0,2

F

№ п/п	Номер детали	Наименование детали	Количество				Коды применимых каталогов деталей	Серийный номер	Примечания
			2021		2022				
			WDCT	АКПП	WDCT	АКПП			
1	6270003ACN0000M10	Потолочная ручка	1	1					
	6270003ACN0000M71	Потолочная ручка	1	1					
2	6270001ACN0000M10	Левая потолочная ручка	1	1					
	6270001ACN0000M71	Левая потолочная ручка	1	1					
3	6270002ACN0000M10	Правая потолочная ручка	1	1					
	6270002ACN0000M71	Правая потолочная ручка	1	1					

Пол салона

F-20_1



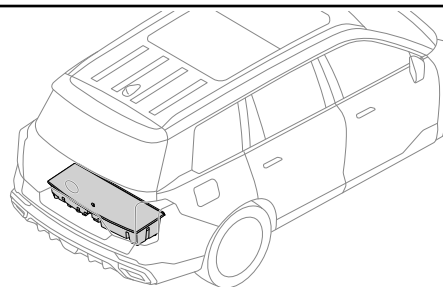
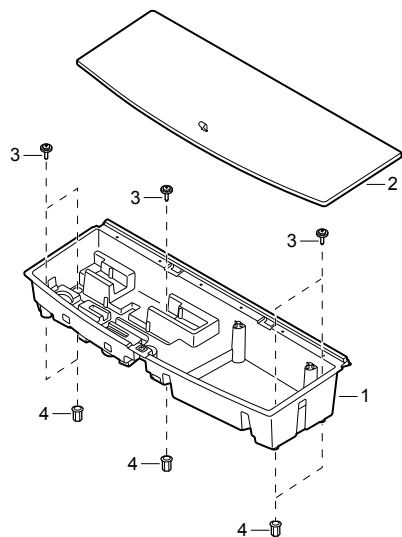
№ п/п	Код нормо- часов	Наименование операции	Нормо- часы
1	T4010A	Передняя панель пола	1,9
2	T4011	Задняя панель пола	3,2

№ п/п	Номер детали	Наименование детали	Количество				Коды применимых каталогов деталей	Серийный номер	Примечания
			2021		2022				
			WDCT	АКПП	WDCT	АКПП			
1	6230014DRS0000M10	Передняя панель пола	1	1			0W5, 0A7, 0A8, 0A82, 0A83, 0B7, 0B73, 0B9, 0B91		
	6230014DRS0000M93	Передняя панель пола	1	1			0W5, 0A7, 0A8, 0A82, 0A83, 0B7, 0B73, 0B9, 0B91		
	6230014DRS0100	Передняя панель пола		1			0A84, 0B71, 0B72		
2	6230015DRS0100M10	Задняя панель пола		1			0A84, 0B71, 0B72, 0B9, 0B91		
	6230015DRS0100M93	Задняя панель пола		1			0A84, 0B71, 0B72, 0B9, 0B91		
	6230015DRS0200M10	Задняя панель пола	1	1			0W5, 0A7, 0A8, 0A82, 0A83, 0B7, 0B73		
	6230015DRS0200M93	Задняя панель пола	1	1			0W5, 0A7, 0A8, 0A82, 0A83, 0B7, 0B73		
3	6730036BAD0000	Резьбовой пистон под винт M6	1	1					
4	6210021CADN000M10	Кнопка-клипса Ø6	6	6			0W5, 0A7, 0A8, 0A82, 0A83, 0B7, 0B73, 0B9, 0B91		
	6210021CADN000M93	Кнопка-клипса Ø6	6	6			0W5, 0A7, 0A8, 0A82, 0A83, 0B7, 0B73, 0B9, 0B91		
	9110000951	Кнопка-клипса Ø6		6			0A84, 0B71, 0B72		

F

F- 21_1

Облицовка ниши багажного отделения



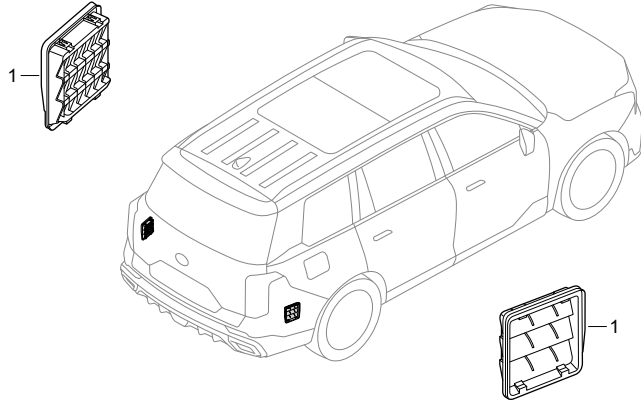
№ п/п	Код нормо-часов	Наименование операции	Нормо-часы
1	W2329	Отсек для хранения инструментов в багажном отделении	0,3
2	W2335	Задний коврик багажника	0,1

F

№ п/п	Номер детали	Наименование детали	Количество				Коды применимых каталогов деталей	Серийный номер	Примечания
			2021		2022				
			WDCT	АКПП	WDCT	АКПП			
1	6235045DRS0000M10	Отсек для хранения инструментов в багажном отделении	1	1					
2	6235058DRS0000M10	Задний коврик багажника	1	1					
	6235058DRS0000M93	Задний коврик багажника	1	1					
3	9000000215	Саморез ST4,8×16 с плоскоконической головкой, крестообразным шлицем и большой кольцевой шайбой	5	5					
4	9110006453	Резьбовой пистон 8,5×8,5 под винт ST4,8	5	5					

Вентиляционные жалюзи багажного отделения

F- 22_1



№ п/п	Код нормо- часов	Наименование операции	Нормо- часы
1	W2338	Жалюзи багажного отделения	1,2

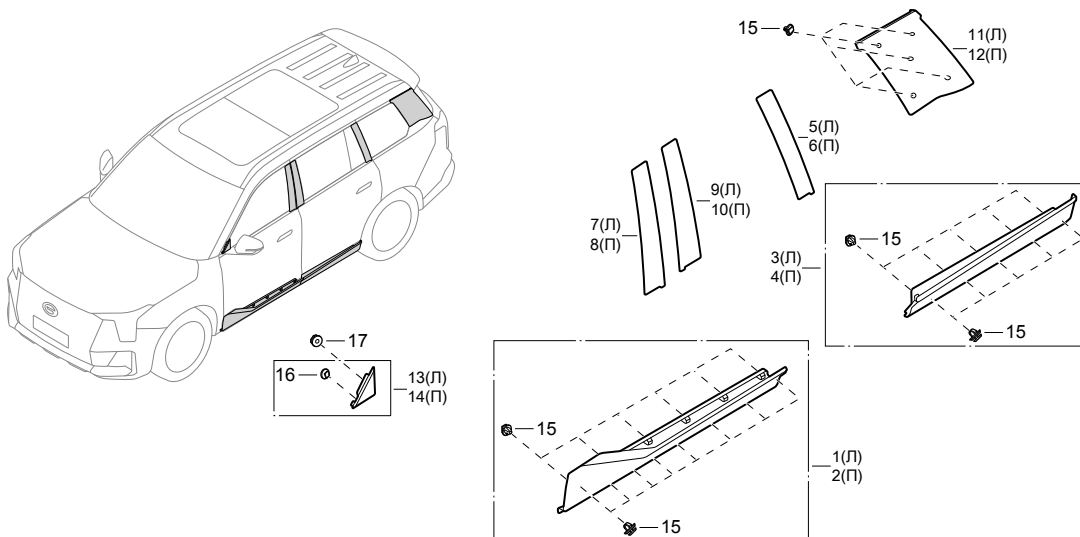
№ п/п	Номер детали	Наименование детали	Количество				Коды применимых каталогов деталей	Серийный номер	Примечания
			2021		2022				
			WDCT	АКПП	WDCT	АКПП			

1	6265003ARX0001	Жалюзи багажного отделения	2	2				
---	----------------	----------------------------	---	---	--	--	--	--

F

F-23_1

Наружные декоративные накладки стоек и дверей



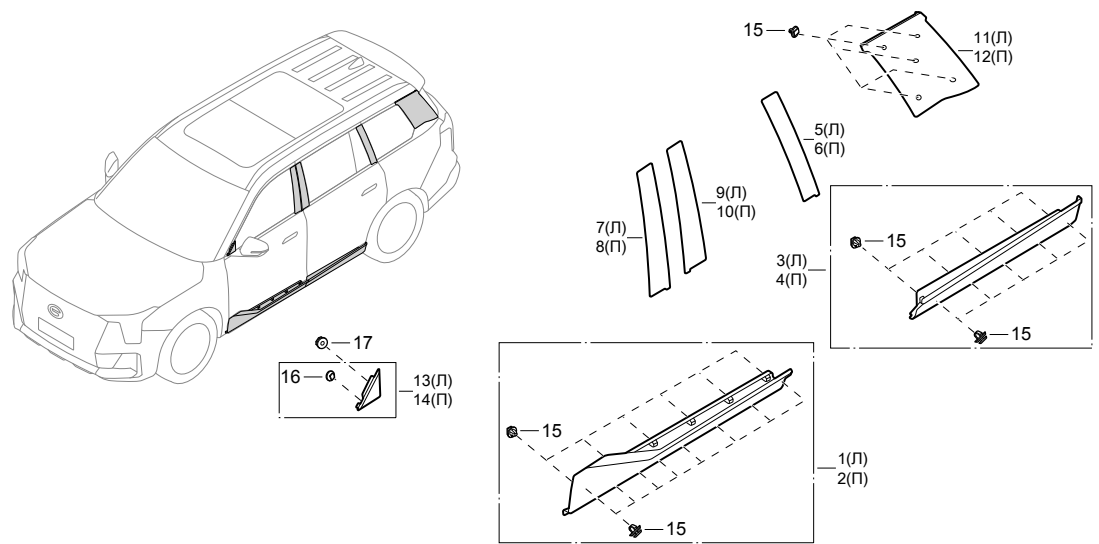
№ п/п	Код нормо-часов	Наименование операции	Нормо-часы
1	W7133	Нижняя наружная декоративная накладка левой передней двери	0,2
2	W7134	Нижняя наружная декоративная накладка правой передней двери	0,2
3	W7135	Нижняя наружная декоративная накладка левой задней двери	0,2
4	W7136	Нижняя наружная декоративная накладка правой задней двери	0,2
5	W7117B	Задняя наружная декоративная накладка проема левой задней двери	0,2
6	W7118B	Задняя наружная декоративная накладка проема правой задней двери	0,2
7	W7201B	Наружная декоративная накладка левой передней двери	0,5
8	W7202B	Наружная декоративная накладка правой передней двери	0,5
9	W7117A	Передняя наружная декоративная накладка проема левой задней двери	0,2
10	W7118A	Передняя наружная декоративная накладка проема правой задней двери	0,2
11	W7204	Наружная декоративная накладка левой багажной стойки	0,2
12	W7205	Наружная декоративная накладка правой багажной стойки	0,2
13	W8105	Передняя наружная декоративная накладка проема левой передней двери	0,4

№ п/п	Номер детали	Наименование детали	Количество				Коды применимых каталогов деталей	Серийный номер	Примечания
			2021		2022				
			WDCT	АКПП	WDCT	АКПП			
1	7155091DRS0000M10	Нижняя наружная декоративная накладка левой передней двери	1	1					
2	7155092DRS0000M10	Нижняя наружная декоративная накладка правой передней двери	1	1					
3	7155101DRS0000M10	Нижняя наружная декоративная накладка левой задней двери	1	1					
4	7155102DRS0000M10	Нижняя наружная декоративная накладка правой задней двери	1	1					
5	7180001DRS0000C10	Задняя наружная декоративная накладка проема левой задней двери	1	1					
6	7180002DRS0000C10	Задняя наружная декоративная накладка проема правой задней двери	1	1					
7	7180041DRS0000C10	Наружная декоративная накладка левой передней двери	1	1					
8	7180042DRS0000C10	Наружная декоративная накладка правой передней двери	1	1					
9	7180051DRS0000C10	Передняя наружная декоративная накладка проема левой задней двери	1	1					
10	7180052DRS0000C10	Передняя наружная декоративная накладка проема правой задней двери	1	1					
11	7180091DRS0000M10	Наружная декоративная накладка левой багажной стойки	1	1					
12	7180092DRS0000M10	Наружная декоративная накладка правой багажной стойки	1	1					
13	7180341DRS0000C10	Передняя наружная декоративная накладка проема левой передней двери	1	1					
14	7180342DRS0000C10	Передняя наружная декоративная накладка проема правой передней двери	1	1					
15	7155007BAD0000	Пластиковая клипса	58	58					
16	7180261DRS0000	Пластиковая клипса	2	2					
17	9000007511	Шестигранная гайка M5 с фланцем	2	2					

F

Наружные декоративные накладки стоек и дверей

F-23_1



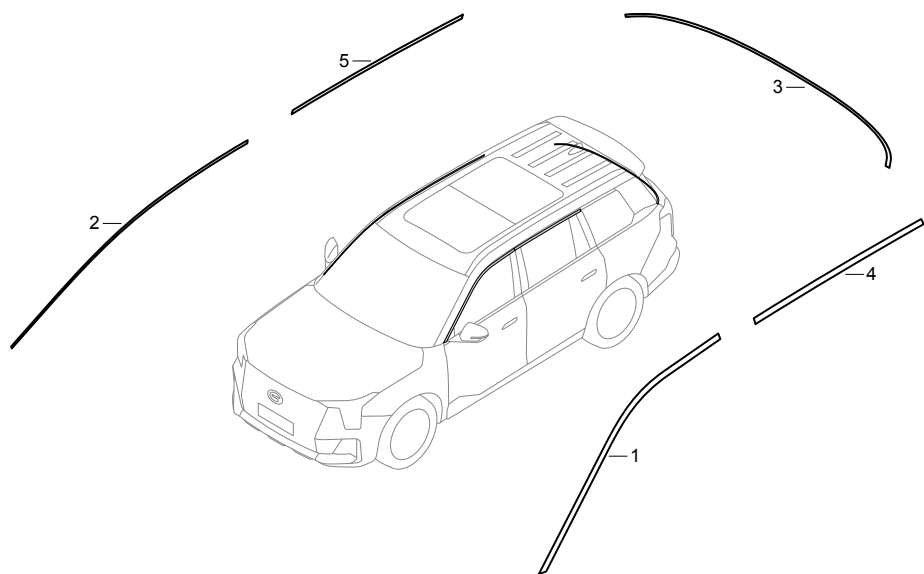
№ п/п	Код нормо- часов	Наименование операции	Нормо- часы
14	W8106	Передняя наружная декоративная накладка проема правой передней двери	0,4

№ п/п	Номер детали	Наименование детали	Количество				Коды применимых каталогов деталей	Серийный номер	Примечания
			2021	2022	2021	2022			
			WDCT	АКПП	WDCT	АКПП			



F- 24_1

Декоративные молдинги



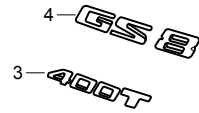
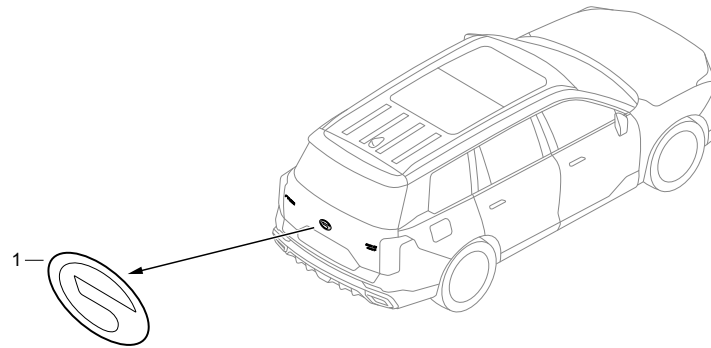
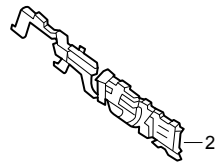
№ п/п	Код нормо-часов	Наименование операции	Нормо-часы
1	W5132A	Декоративный молдинг проема левой передней двери	0,2
2	W5133A	Декоративный молдинг проема правой передней двери	0,2
3	W2411	Декоративный молдинг заднего стекла	0,1
4	W5130A	Декоративный молдинг проема левой задней двери	0,2
5	W5131A	Декоративный молдинг проема правой задней двери	0,2

F

№ п/п	Номер детали	Наименование детали	Количество				Коды применимых каталогов деталей	Серийный номер	Примечания
			2021		2022				
			WDCT	АКПП	WDCT	АКПП			
1	7166001DRS0000M10	Декоративный молдинг проема левой передней двери	1	1					
2	7166002DRS0000M10	Декоративный молдинг проема правой передней двери	1	1					
3	7166003DRS0000M10	Декоративный молдинг заднего стекла	1	1					
4	7166011DRS0000M10	Декоративный молдинг проема левой задней двери	1	1					
5	7166012DRS0000M10	Декоративный молдинг проема правой задней двери	1	1					

Эмблемы

F- 25_1

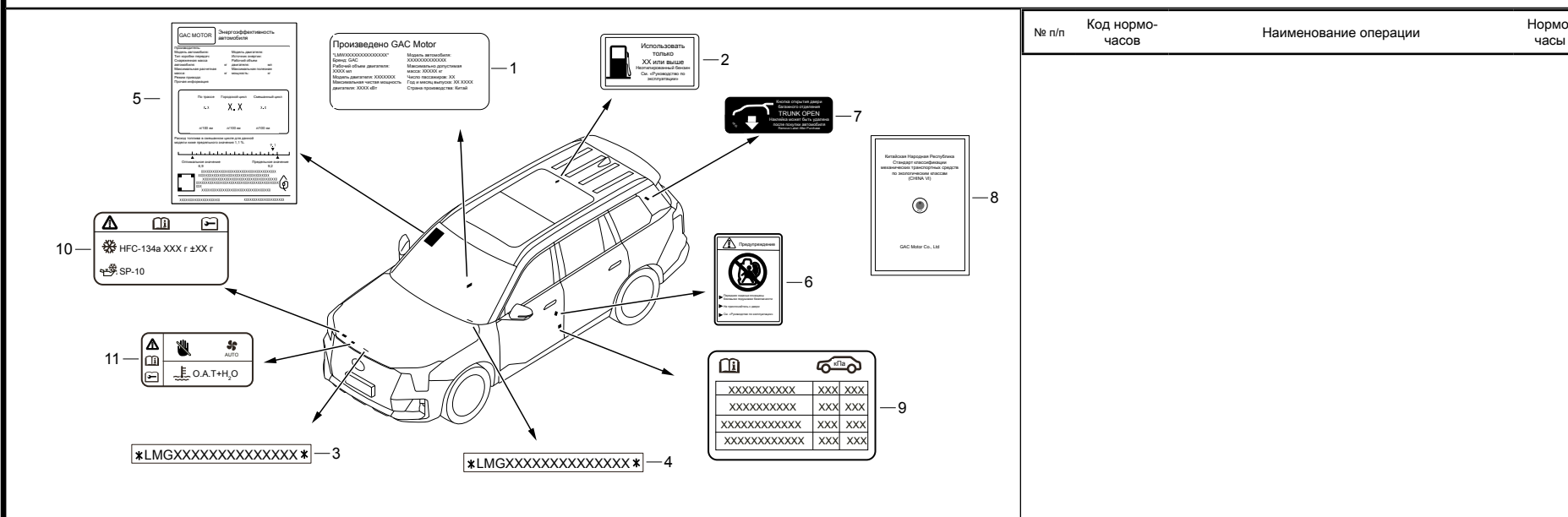


№ п/п	Код нормо- часов	Наименование операции	Нормо- часы
1	V5020A	Эмблема на двери багажного отделения	0,1

№ п/п	Номер детали	Наименование детали	Количество				Коды применимых каталогов деталей	Серийный номер	Примечания
			2021		2022				
			WDCT	АКПП	WDCT	АКПП			
1	7120003DRS0000L2Z	Эмблема на двери багажного отделения	1	1					
2	7120008CSV0000L2Z	Эмблема с наименованием модели автомобиля	1	1					
3	7120066DRS0000L2Z	Эмблема с указанием мощности автомобиля	1	1					
4	7120074DRS0000L2Z	Эмблема с обозначением модели автомобиля	1	1					

F

Наклейки и таблички



№ п/п	Код нормо-часов	Наименование операции	Нормо-часы

№ п/п	Номер детали	Наименование детали	Количество				Коды применимых каталогов деталей	Серийный номер	Примечания
			2021		2022				
			WDCT	АКПП	WDCT	АКПП			
1	7120026ADU0003	Паспортная табличка	1	1					
2	7120037DRS0000	Наклейка с информацией об используемом топливе	1	1					
3	7120038BAC0003	Наклейка с идентификационным номером транспортного средства (VIN)	8	8					
4	7120038CSV0000	Наклейка с идентификационным номером транспортного средства (VIN)	1	1					
5	7120040ADU0400	Наклейка с информацией об энергоэффективности (потреблении топлива)	1	1					
6	7120043DRS0000	Наклейка с предупреждением о боковых подушках безопасности	2	2					
7	7120153AMV0000	Наклейка с информацией об открытии двери багажного отделения	1	1					
8	7120158ARX0001	Маркировка соответствия экологическому стандарту CHINA VI (Гуанчжоу)	1	1					
9	7121003DRS0000	Наклейка с информацией о давлении воздуха в шинах	1	1					
10	7121004DRS0000	Наклейка с информацией о системе климат-контроля	1	1					
11	7121026ADE0000	Наклейка с информацией об охлаждающей жидкости и вентиляторе	1	1					

Левое переднее сиденье

F- 27_1

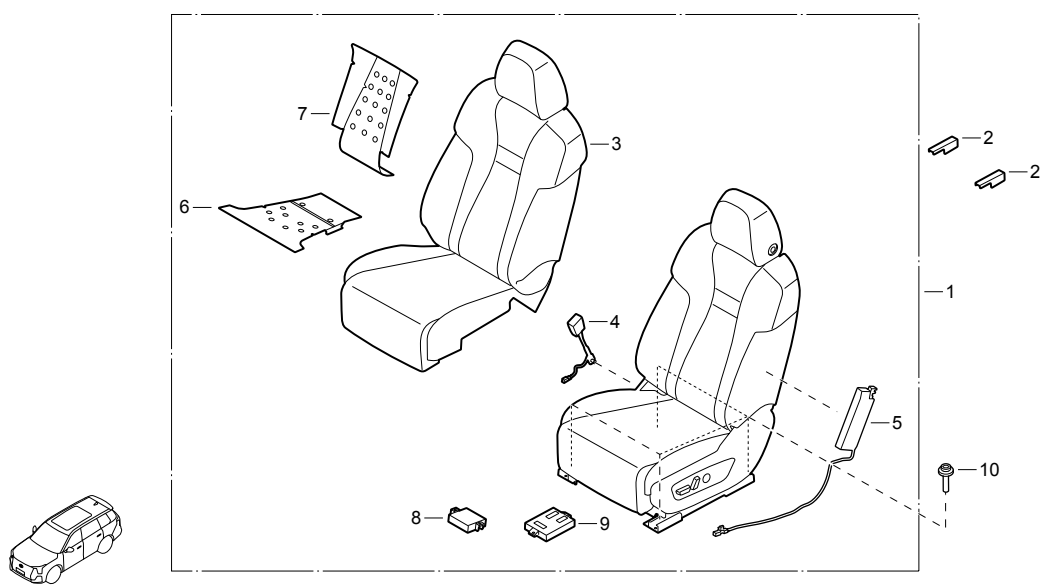
№ п/п	Код нормо- часов	Наименование операции	Нормо- часы
1	T1001A	Левое переднее сиденье в сборе	0,3
2	T1002A	Крышка задней внешней опоры левого сиденья переднего ряда	0,1
4	N1013A	Замок ремня безопасности сиденья переднего ряда	0,3
5	N5211A	Левая боковая подушка безопасности	1,1
6	T1011A	Подушка сиденья с подогревом	1,2
7	T1021A	Спинка сиденья с подогревом	1,5
8	T1018A	Блок управления обдувом и подогревом сидений	0,3
9	T1019A	Контроллер сиденья	0,3

№ п/п	Номер детали	Наименование детали	Количество				Коды применимых каталогов деталей	Серийный номер	Примечания
			2021		2022				
			WDCT	АКПП	WDCT	АКПП			
1	6310003DRS0100RA3	Левое переднее сиденье в сборе	1				0W5		
	6310003DRS0100RA2	Левое переднее сиденье в сборе	1				0W5		
	6310003DRS0100RA1	Левое переднее сиденье в сборе	1				0W5		
	6310003DRS0200RA1	Левое переднее сиденье в сборе		1			0A7, 0B7, 0B71		
	6310003DRS0200RA2	Левое переднее сиденье в сборе		1			0A7, 0B7, 0B71		
	6310003DRS0200RA3	Левое переднее сиденье в сборе		1			0A7, 0B7, 0B71		
	6310003DRS0300RA1	Левое переднее сиденье в сборе		1			0A8, 0A82, 0A83, 0A84		
	6310003DRS0300RA2	Левое переднее сиденье в сборе		1			0A8, 0A82, 0A83, 0A84		
	6310003DRS0300RA3	Левое переднее сиденье в сборе		1			0A8, 0A82, 0A83, 0A84		
	6310003DRS0400RA1	Левое переднее сиденье в сборе		1			0B9, 0B91		
	6310003DRS0400RA2	Левое переднее сиденье в сборе		1			0B9, 0B91		
	6310003DRS0400RA3	Левое переднее сиденье в сборе		1			0B9, 0B91		
	6310003DRS0900RA1	Левое переднее сиденье в сборе		1			0B72, 0B73		
	6310003DRS0900RA2	Левое переднее сиденье в сборе		1			0B72, 0B73		
	6310003DRS0900RA3	Левое переднее сиденье в сборе		1			0B72, 0B73		
2	6310066DRS0000M10	Крышка задней внешней опоры левого сиденья переднего ряда	2	2					
	6310066DRS0000M93	Крышка задней внешней опоры левого сиденья переднего ряда	2	2					
3	6310080DRS0100RA3	Обивка левого переднего сиденья	1				0W5		
	6310080DRS0100RA2	Обивка левого переднего сиденья	1				0W5		
	6310080DRS0100RA1	Обивка левого переднего сиденья	1				0W5		

F

F-27_1

Левое переднее сиденье



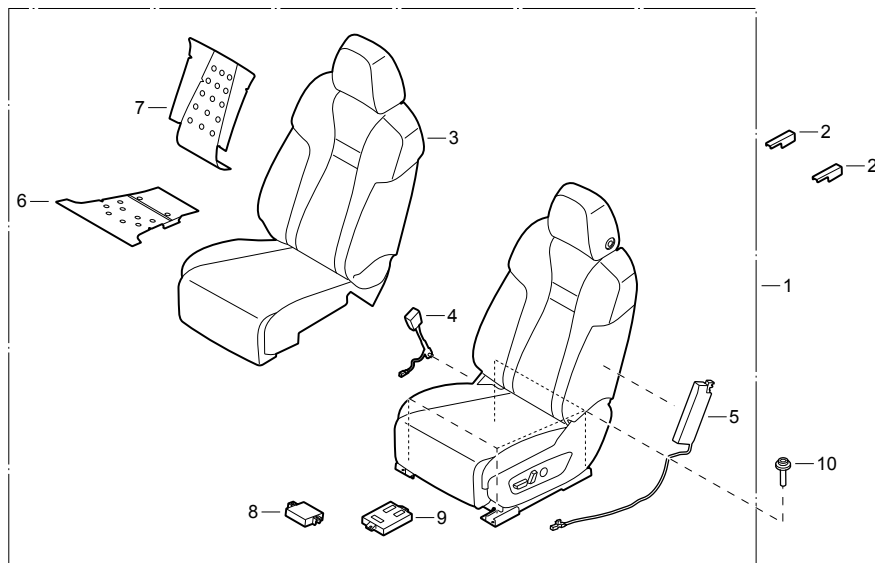
№ п/п	Код нормо- часов	Наименование операции	Нормо- часы

F

№ п/п	Номер детали	Наименование детали	Количество				Коды применимых каталогов деталей	Серийный номер	Примечания
			2021		2022				
			WDCT	АКПП	WDCT	АКПП			
(3)	6310080DRS0200RA1	Обивка левого переднего сиденья		1			0A7, 0B7, 0B71		
	6310080DRS0200RA2	Обивка левого переднего сиденья		1			0A7, 0B7, 0B71		
	6310080DRS0200RA3	Обивка левого переднего сиденья		1			0A7, 0B7, 0B71		
	6310080DRS0300RA1	Обивка левого переднего сиденья		1			0A8, 0A82, 0A83, 0A84		
	6310080DRS0300RA2	Обивка левого переднего сиденья		1			0A8, 0A82, 0A83, 0A84		
	6310080DRS0300RA3	Обивка левого переднего сиденья		1			0A8, 0A82, 0A83, 0A84		
	6310080DRS0400RA1	Обивка левого переднего сиденья		1			0B9, 0B91		
	6310080DRS0400RA2	Обивка левого переднего сиденья		1			0B9, 0B91		
	6310080DRS0400RA3	Обивка левого переднего сиденья		1			0B9, 0B91		
	6310080DRS0700RA1	Обивка левого переднего сиденья		1			0B72, 0B73		
	6310080DRS0700RA2	Обивка левого переднего сиденья		1			0B72, 0B73		
	6310080DRS0700RA3	Обивка левого переднего сиденья		1			0B72, 0B73		
4	6410009DRS0000M10	Замок ремня безопасности сиденья переднего ряда	1	1					
	6410009DRS0000M71	Замок ремня безопасности сиденья переднего ряда	1	1					
5	6530001DRS0000	Левая боковая подушка безопасности	1	1					
6	8265003DRS0000	Подушка сиденья с подогревом		1			0A7, 0A8, 0A82, 0A83, 0A84, 0B7, 0B71, 0B72, 0B73, 0B9, 0B91		
7	8265004DRS0000	Спинка сиденья с подогревом		1			0A7, 0A8, 0A82, 0A83, 0A84, 0B7, 0B71, 0B72, 0B73, 0B9, 0B91		
8	8265007BSV0000	Блок управления обдувом и подогревом сидений		1			0A7, 0B7, 0B71, 0B72, 0B73		
9	8265010DRS0000	Контроллер сиденья		1			0A8, 0A82, 0A83, 0A84		

Левое переднее сиденье

F-27_1



№ п/п	Код нормо- часов	Наименование операции	Нормо- часы

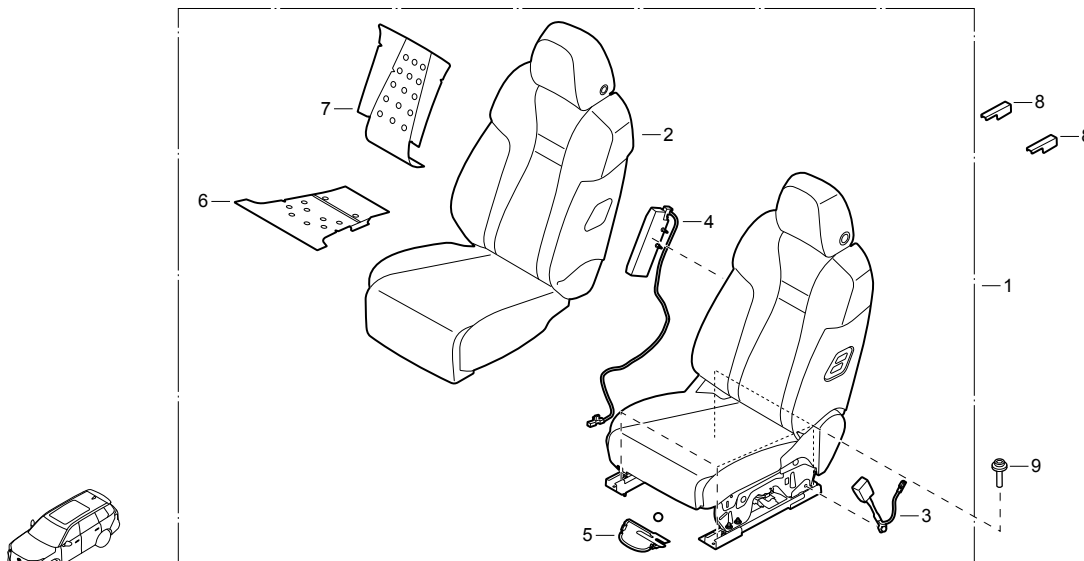
№ п/п	Номер детали	Наименование детали	Количество				Коды применимых каталогов деталей	Серийный номер	Примечания
			2021		2022				
			WDCT	АКПП	WDCT	АКПП			

(9)	8265010DRS0100	Контроллер сиденья		1			0B9, 0B91	
10	904900103M	Винт М10×1,25×30 с фланцем, цилиндрической головкой и внутренним шестигранником под Torx	4	4				



F-28_1

Правое переднее сиденье

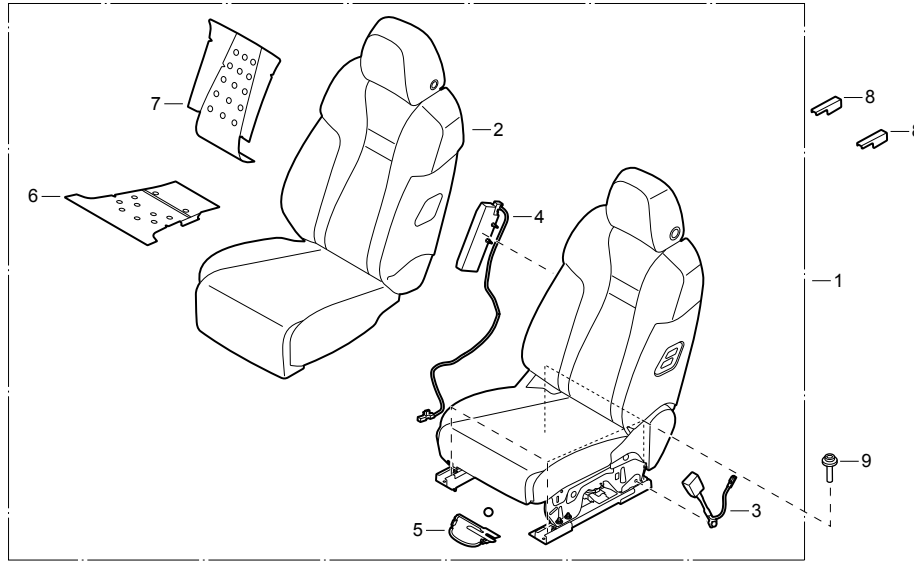


№ п/п	Код нормо-часов	Наименование операции	Нормо-часы
1	T2001A	Правое переднее сиденье в сборе	0,3
3	N1013A	Замок ремня безопасности сиденья переднего ряда	0,3
4	N5212A	Правая боковая подушка безопасности	1,1
5	L4230A	Датчик присутствия пассажира	1,2
6	T1011A	Подушка сиденья с подогревом	1,2
7	T1021A	Спинка сиденья с подогревом	1,5
8	T1002A	Крышка задней внешней опоры левого сиденья переднего ряда	0,1

№ п/п	Номер детали	Наименование детали	Количество				Коды применимых каталогов деталей	Серийный номер	Примечания
			2021		2022				
			WDCT	АКПП	WDCT	АКПП			
1	6320003DRS0100RA3	Правое переднее сиденье в сборе	1				0W5		
	6320003DRS0100RA2	Правое переднее сиденье в сборе	1				0W5		
	6320003DRS0100RA1	Правое переднее сиденье в сборе	1				0W5		
	6320003DRS0200RA1	Правое переднее сиденье в сборе		1			0A7, 0B7, 0B71		
	6320003DRS0200RA2	Правое переднее сиденье в сборе		1			0A7, 0B7, 0B71		
	6320003DRS0200RA3	Правое переднее сиденье в сборе		1			0A7, 0B7, 0B71		
	6320003DRS0300RA1	Правое переднее сиденье в сборе		1			0A8, 0A82, 0A83, 0A84, 0B9, 0B91		
	6320003DRS0300RA2	Правое переднее сиденье в сборе		1			0A8, 0A82, 0A83, 0A84, 0B9, 0B91		
	6320003DRS0300RA3	Правое переднее сиденье в сборе		1			0A8, 0A82, 0A83, 0A84, 0B9, 0B91		
	6320003DRS0900RA1	Правое переднее сиденье в сборе		1			0B72, 0B73		
	6320003DRS0900RA2	Правое переднее сиденье в сборе		1			0B72, 0B73		
	6320003DRS0900RA3	Правое переднее сиденье в сборе		1			0B72, 0B73		
	2	6320046DRS0100RA3	Обивка правого переднего сиденья	1				0W5	
6320046DRS0100RA2		Обивка правого переднего сиденья	1				0W5		
6320046DRS0100RA1		Обивка правого переднего сиденья	1				0W5		
6320046DRS0200RA1		Обивка правого переднего сиденья		1			0A7, 0B7, 0B71		
6320046DRS0200RA2		Обивка правого переднего сиденья		1			0A7, 0B7, 0B71		
6320046DRS0200RA3		Обивка правого переднего сиденья		1			0A7, 0B7, 0B71		
6320046DRS0300RA1		Обивка правого переднего сиденья		1			0A8, 0A82, 0A83, 0A84, 0B9, 0B91		
6320046DRS0300RA2		Обивка правого переднего сиденья		1			0A8, 0A82, 0A83, 0A84, 0B9, 0B91		

Правое переднее сиденье

F- 28_1



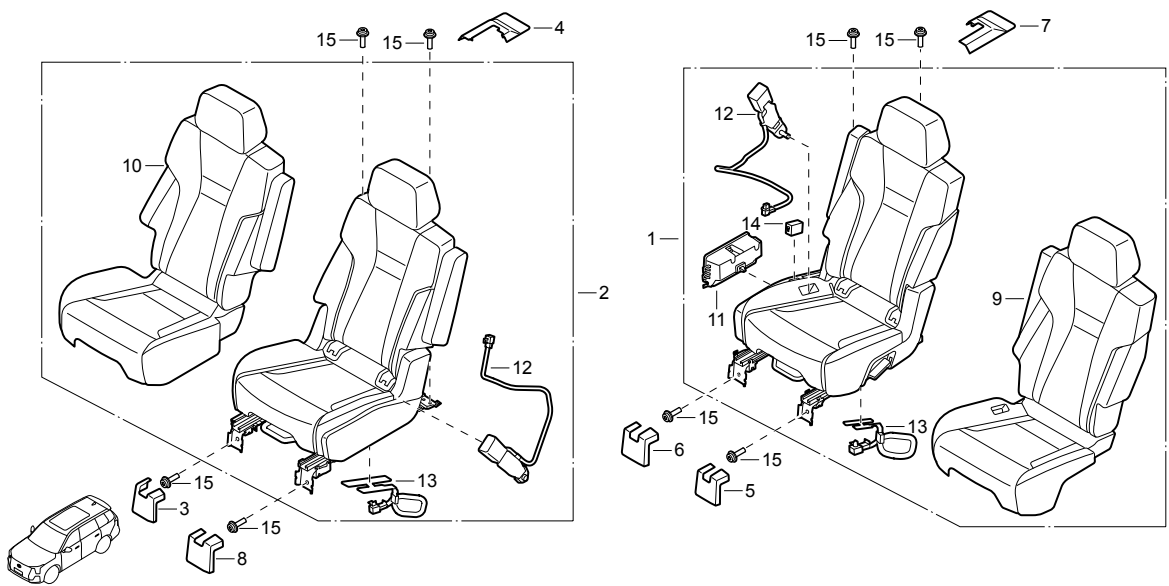
№ п/п	Код нормо- часов	Наименование операции	Нормо- часы

№ п/п	Номер детали	Наименование детали	Количество				Коды применимых каталогов деталей	Серийный номер	Примечания
			2021		2022				
			WDCT	АКПП	WDCT	АКПП			
(2)	6320046DRS0300RA3	Обивка правого переднего сиденья	1	1			0A8, 0A82, 0A83, 0A84, 0B9, 0B91		
	6320046DRS0700RA1	Обивка правого переднего сиденья	1	1			0B72, 0B73		
	6320046DRS0700RA2	Обивка правого переднего сиденья	1	1			0B72, 0B73		
	6320046DRS0700RA3	Обивка правого переднего сиденья	1	1			0B72, 0B73		
3	6410009DRS0000M10	Замок ремня безопасности сиденья переднего ряда	1	1					
	6410009DRS0000M71	Замок ремня безопасности сиденья переднего ряда	1	1					
4	6530002DRS0000	Правая боковая подушка безопасности	1	1					
5	8040007DRS0000	Датчик присутствия пассажира	1	1					
6	8265003DRS0000	Подушка сиденья с подогревом	1	1			0A7, 0A8, 0A82, 0A83, 0A84, 0B7, 0B71, 0B72, 0B73, 0B9, 0B91		
7	8265004DRS0000	Спинка сиденья с подогревом	1	1			0A7, 0A8, 0A82, 0A83, 0A84, 0B7, 0B71, 0B72, 0B73, 0B9, 0B91		
8	6310066DRS0000M10	Крышка задней внешней опоры левого сиденья переднего ряда	2	2					
	6310066DRS0000M93	Крышка задней внешней опоры левого сиденья переднего ряда	2	2					
9	904900103M	Винт М10×1,25×30 с фланцем, цилиндрической головкой и внутренним шестигранником под Torx	4	4					

F

F- 29_1

Сиденья второго ряда (6-местная версия)



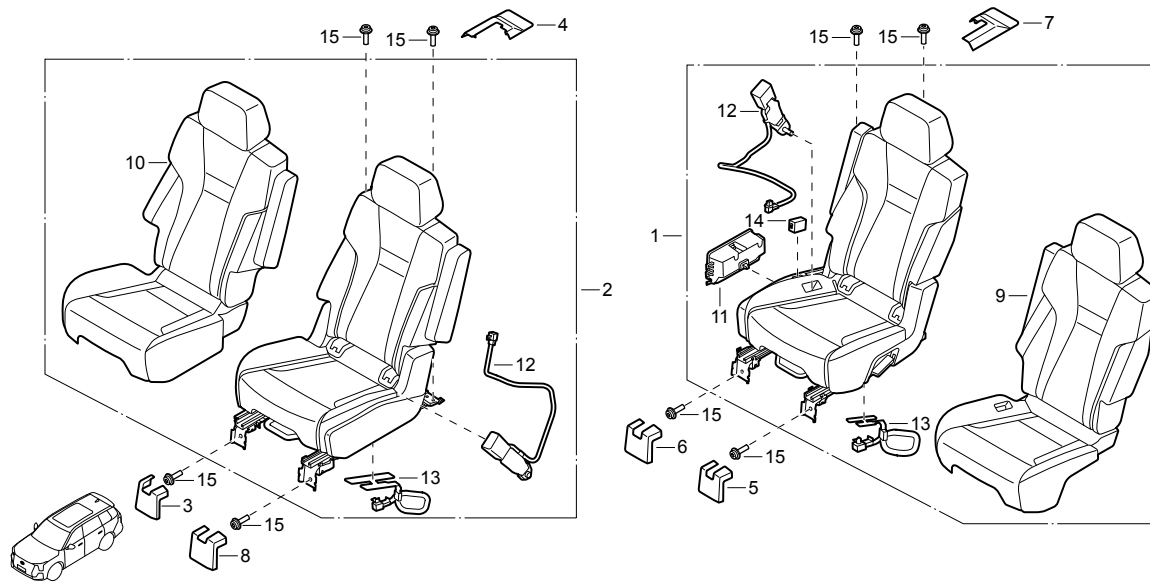
№ п/п	Код нормо-часов	Наименование операции	Нормо-часы
3	T3188	Крышка передней внешней опоры правого сиденья второго ряда	0,1
4	T3021	Крышка задней внутренней опоры правого сиденья второго ряда	0,1
5	T3188	Крышка передней внешней опоры левого сиденья второго ряда	0,1
8	T3203	Крышка передней внутренней опоры правого сиденья второго ряда	0,1
11	T3350	Подстаканник	0,1
12	N2111	Замок ремня безопасности бокового сиденья второго ряда	0,2

№ п/п	Номер детали	Наименование детали	Количество				Коды применимых каталогов деталей	Серийный номер	Примечания
			2021		2022				
			WDCT	АКПП	WDCT	АКПП			
1	6330093DRS0700RA1	Левое сиденье второго ряда		1			0A84, 0B71		
	6330093DRS0700RA2	Левое сиденье второго ряда		1			0A84, 0B71		
	6330093DRS0700RA3	Левое сиденье второго ряда		1			0A84, 0B71		
	6330093DRS1000RA1	Левое сиденье второго ряда		1			0B72		
	6330093DRS1000RA2	Левое сиденье второго ряда		1			0B72		
	6330093DRS1000RA3	Левое сиденье второго ряда		1			0B72		
	6330093DRS1200RA1	Левое сиденье второго ряда		1			0B9, 0B91		
	6330093DRS1200RA2	Левое сиденье второго ряда		1			0B9, 0B91		
	6330093DRS1200RA3	Левое сиденье второго ряда		1			0B9, 0B91		
2	6330094DRS0700RA1	Правое сиденье второго ряда		1			0A84, 0B71		
	6330094DRS0700RA2	Правое сиденье второго ряда		1			0A84, 0B71		
	6330094DRS0700RA3	Правое сиденье второго ряда		1			0A84, 0B71		
	6330094DRS1000RA1	Правое сиденье второго ряда		1			0B72		
	6330094DRS1000RA2	Правое сиденье второго ряда		1			0B72		
	6330094DRS1000RA3	Правое сиденье второго ряда		1			0B72		
	6330094DRS1200RA1	Правое сиденье второго ряда		1			0B9, 0B91		
	6330094DRS1200RA2	Правое сиденье второго ряда		1			0B9, 0B91		
	6330094DRS1200RA3	Правое сиденье второго ряда		1			0B9, 0B91		
3	6330106DRS0000M10	Крышка передней внешней опоры правого сиденья второго ряда		1			0A84, 0B71, 0B72, 0B9, 0B91		
	6330106DRS0000M93	Крышка передней внешней опоры правого сиденья второго ряда		1			0A84, 0B71, 0B72, 0B9, 0B91		

F

Сиденья второго ряда (6-местная версия)

F-29_1



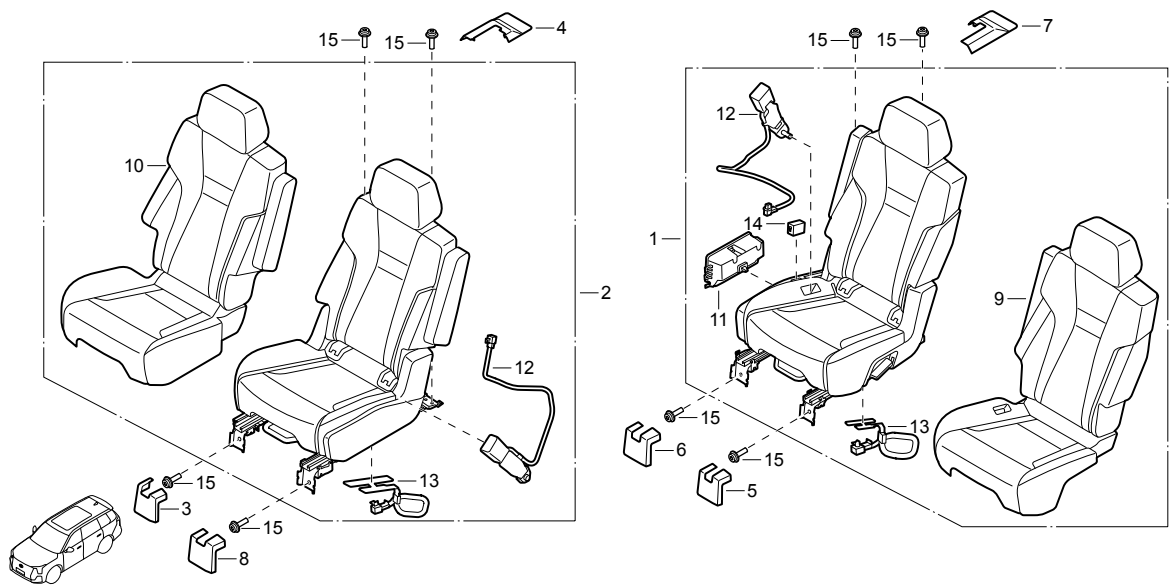
№ п/п	Код нормо-часов	Наименование операции	Нормо-часы

№ п/п	Номер детали	Наименование детали	Количество				Коды применимых каталогов деталей	Серийный номер	Примечания
			2021		2022				
			WDCT	АКПП	WDCT	АКПП			
4	6330110DRS0000M10	Крышка задней внутренней опоры правого сиденья второго ряда		1			0A84, 0B71, 0B72, 0B9, 0B91		
	6330110DRS0000M93	Крышка задней внутренней опоры правого сиденья второго ряда		1			0A84, 0B71, 0B72, 0B9, 0B91		
5	6330115DRS0000M10	Крышка передней внешней опоры левого сиденья второго ряда		1			0A84, 0B71, 0B72, 0B9, 0B91		
	6330115DRS0000M93	Крышка передней внешней опоры левого сиденья второго ряда		1			0A84, 0B71, 0B72, 0B9, 0B91		
6	6330116DRS0300	Крышка передней внутренней опоры левого сиденья второго ряда		1			0A84, 0B71, 0B72, 0B9, 0B91		
7	6330118DRS0100M10	Крышка задней внутренней опоры левого сиденья второго ряда		1			0A84, 0B71, 0B72, 0B9, 0B91		
	6330118DRS0100M93	Крышка задней внутренней опоры левого сиденья второго ряда		1			0A84, 0B71, 0B72, 0B9, 0B91		
8	6330146DRS0000M10	Крышка передней внутренней опоры правого сиденья второго ряда		1			0A84, 0B71, 0B72, 0B9, 0B91		
	6330146DRS0000M93	Крышка передней внутренней опоры правого сиденья второго ряда		1			0A84, 0B71, 0B72, 0B9, 0B91		
9	6330153DRS0700RA1	Обивка левого сиденья второго ряда		1			0A84, 0B71, 0B72, 0B9, 0B91		
	6330153DRS0700RA2	Обивка левого сиденья второго ряда		1			0A84, 0B71, 0B72, 0B9, 0B91		
	6330153DRS0700RA3	Обивка левого сиденья второго ряда		1			0A84, 0B71, 0B72, 0B9, 0B91		
10	6330154DRS0700RA1	Обивка правого сиденья второго ряда		1			0A84, 0B71, 0B72, 0B9, 0B91		
	6330154DRS0700RA2	Обивка правого сиденья второго ряда		1			0A84, 0B71, 0B72, 0B9, 0B91		
	6330154DRS0700RA3	Обивка правого сиденья второго ряда		1			0A84, 0B71, 0B72, 0B9, 0B91		
11	6330158ADE0000SG3	Подстаканник		1			0A84, 0B71, 0B72, 0B9, 0B91		
12	6420005DRS0000	Замок ремня безопасности бокового сиденья второго ряда		2			0A84, 0B71, 0B72, 0B9, 0B91		
13	8040007DRS0100	Датчик присутствия пассажира		2			0B9, 0B91		
14	8250008AMV0000M10	USB-порт		1			0A84, 0B71, 0B72, 0B9, 0B91		
	8250008AMV0000M93	USB-порт		1			0A84, 0B71, 0B72, 0B9, 0B91		

F

F- 29_1

Сиденья второго ряда (6-местная версия)



№ п/п	Код нормо-часов	Наименование операции	Нормо-часы

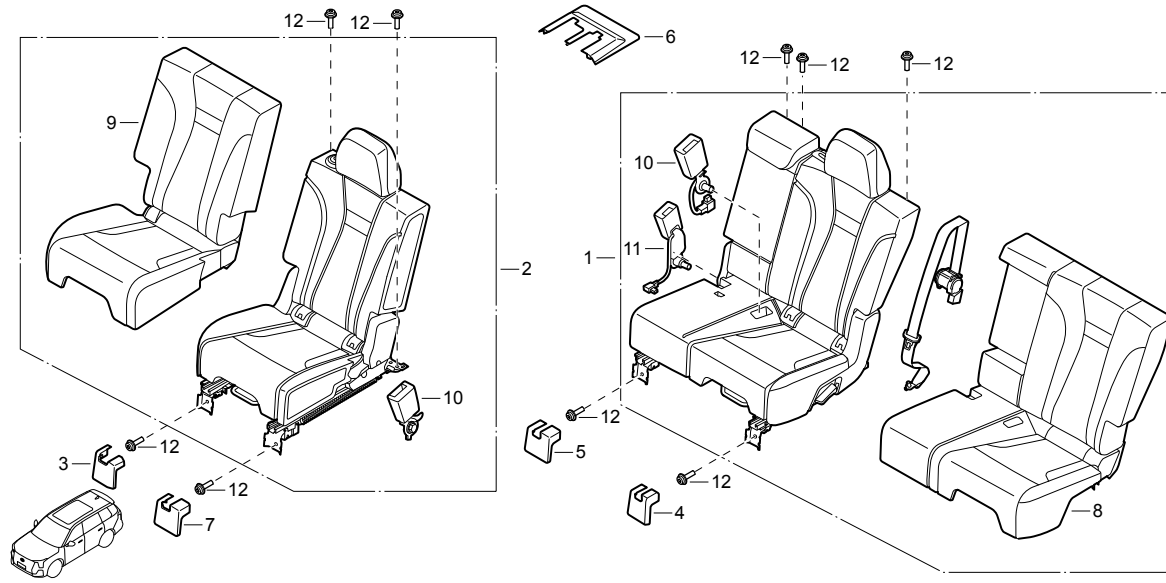
№ п/п	Номер детали	Наименование детали	Количество		Коды применимых каталогов деталей	Серийный номер	Примечания
			2021	2022			
			WDCT	АКПП			

15	904900103M	Винт М10×1,25×30 с фланцем, цилиндрической головкой и внутренним шестигранником под Torx	8		0A84, 0B71, 0B72, 0B9, 0B91		
----	------------	--	---	--	-----------------------------	--	--

F

Сиденья второго ряда (7-местная версия)

F- 29_2



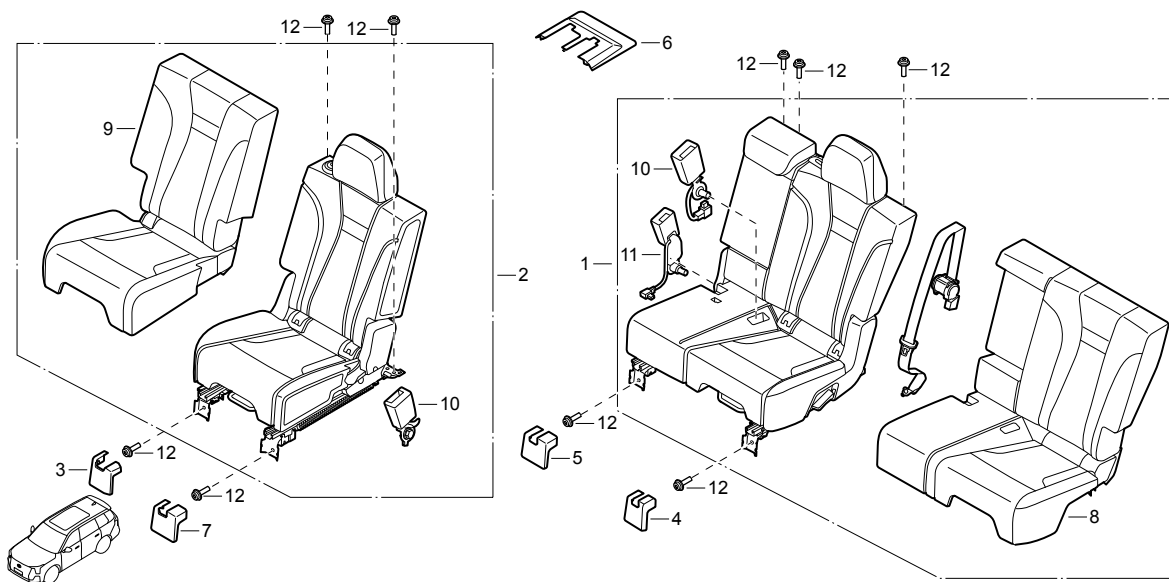
№ п/п	Код нормо-часов	Наименование операции	Нормо-часы
1	T3054	Левое сиденье второго ряда	0,4
2	T3002A	Правое сиденье второго ряда	0,3
3	T3188	Крышка передней внешней опоры правого сиденья второго ряда	0,1
4	T3188	Крышка передней внешней опоры левого сиденья второго ряда	0,1
5	T3022	Крышка передней внутренней опоры левого сиденья второго ряда	0,1
6	T3183	Крышка задней внутренней опоры левого сиденья второго ряда	0,1
7	T3203	Крышка передней внутренней опоры правого сиденья второго ряда	0,1
10	N2111	Замок ремня безопасности бокового сиденья второго ряда	0,2
11	N2110B	Замок ремня безопасности центрального сиденья второго ряда	0,5

№ п/п	Номер детали	Наименование детали	Количество				Коды применимых каталогов деталей	Серийный номер	Примечания
			2021		2022				
			WDCT	АКПП	WDCT	АКПП			
1	6330093DRS0000RA3	Левое сиденье второго ряда	1				0W5		
	6330093DRS0000RA2	Левое сиденье второго ряда	1				0W5		
	6330093DRS0000RA1	Левое сиденье второго ряда	1				0W5		
	6330093DRS0200RA1	Левое сиденье второго ряда		1			0A7, 0A8, 0A82, 0A83, 0B7		
	6330093DRS0200RA2	Левое сиденье второго ряда		1			0A7, 0A8, 0A82, 0A83, 0B7		
	6330093DRS0200RA3	Левое сиденье второго ряда		1			0A7, 0A8, 0A82, 0A83, 0B7		
	6330093DRS1100RA1	Левое сиденье второго ряда		1			0B73		
	6330093DRS1100RA2	Левое сиденье второго ряда		1			0B73		
	6330093DRS1100RA3	Левое сиденье второго ряда		1			0B73		
	2	6330094DRS0100RA3	Правое сиденье второго ряда	1				0W5	
6330094DRS0100RA2		Правое сиденье второго ряда	1				0W5		
6330094DRS0100RA1		Правое сиденье второго ряда	1				0W5		
6330094DRS0200RA1		Правое сиденье второго ряда		1			0A7, 0A8, 0A82, 0A83, 0B7		
6330094DRS0200RA2		Правое сиденье второго ряда		1			0A7, 0A8, 0A82, 0A83, 0B7		
6330094DRS0200RA3		Правое сиденье второго ряда		1			0A7, 0A8, 0A82, 0A83, 0B7		
6330094DRS1100RA1		Правое сиденье второго ряда		1			0B73		
6330094DRS1100RA2		Правое сиденье второго ряда		1			0B73		
6330094DRS1100RA3		Правое сиденье второго ряда		1			0B73		
3		6330106DRS0000M10	Крышка передней внешней опоры правого сиденья второго ряда	1	1			0W5, 0B73	
	6330106DRS0000M93	Крышка передней внешней опоры правого сиденья второго ряда	1	1			0W5, 0B73		

F

F- 29_2

Сиденья второго ряда (7-местная версия)



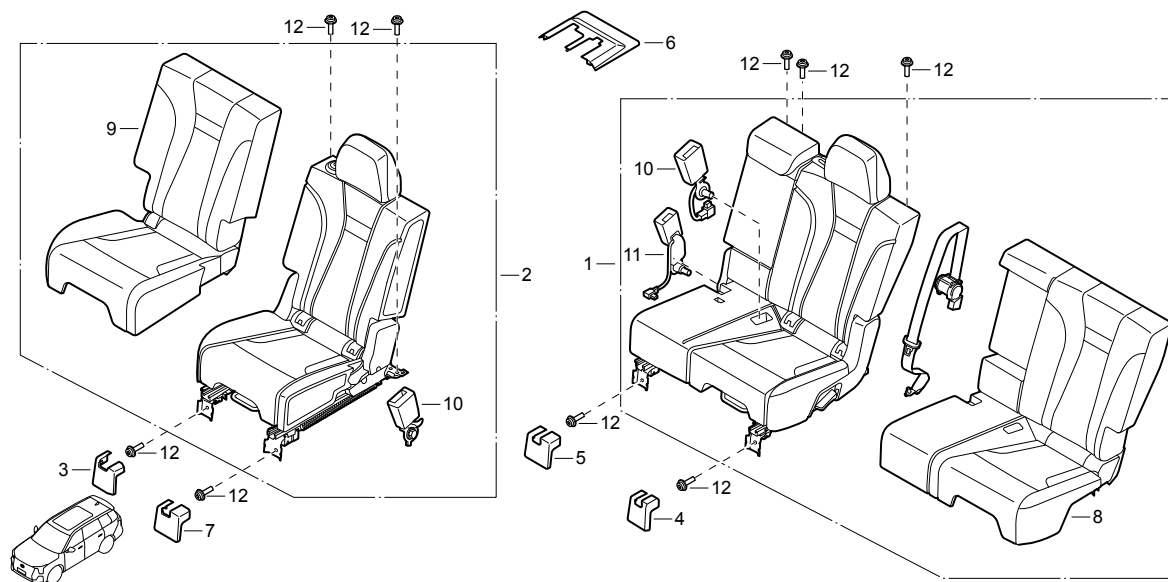
№ п/п	Код нормо- часов	Наименование операции	Нормо- часы

F

№ п/п	Номер детали	Наименование детали	Количество				Коды применимых каталогов деталей	Серийный номер	Примечания
			2021		2022				
			WDCT	АКПП	WDCT	АКПП			
(3)	6330106DRS0000M10	Крышка передней внешней опоры правого сиденья второго ряда		2			0A7, 0A8, 0A82, 0A83, 0B7		
	6330106DRS0000M93	Крышка передней внешней опоры правого сиденья второго ряда		2			0A7, 0A8, 0A82, 0A83, 0B7		
4	6330115DRS0000M10	Крышка передней внешней опоры левого сиденья второго ряда	1	1			0W5, 0A7, 0A8, 0A82, 0A83, 0B7, 0B73		
	6330115DRS0000M93	Крышка передней внешней опоры левого сиденья второго ряда	1	1			0W5, 0A7, 0A8, 0A82, 0A83, 0B7, 0B73		
5	6330116DRS0000	Крышка передней внутренней опоры левого сиденья второго ряда	1	1			0W5, 0A7, 0A8, 0A82, 0A83, 0B7, 0B73		
6	6330118DRS0000	Крышка задней внутренней опоры левого сиденья второго ряда	1	1			0W5, 0A7, 0A8, 0A82, 0A83, 0B7, 0B73		
7	6330146DRS0000M10	Крышка передней внутренней опоры правого сиденья второго ряда	1	1			0W5, 0A7, 0A8, 0A82, 0A83, 0B7, 0B73		
	6330146DRS0000M93	Крышка передней внутренней опоры правого сиденья второго ряда	1	1			0W5, 0A7, 0A8, 0A82, 0A83, 0B7, 0B73		
8	6330153DRS0000RA3	Обивка левого сиденья второго ряда	1				0W5		
	6330153DRS0000RA2	Обивка левого сиденья второго ряда	1				0W5		
	6330153DRS0000RA1	Обивка левого сиденья второго ряда	1				0W5		
	6330153DRS0800RA1	Обивка левого сиденья второго ряда		1			0A7, 0A8, 0A82, 0A83, 0B7, 0B73		
	6330153DRS0800RA2	Обивка левого сиденья второго ряда		1			0A7, 0A8, 0A82, 0A83, 0B7, 0B73		
	6330153DRS0800RA3	Обивка левого сиденья второго ряда		1			0A7, 0A8, 0A82, 0A83, 0B7, 0B73		
9	6330154DRS0100RA3	Обивка правого сиденья второго ряда	1				0W5		
	6330154DRS0100RA2	Обивка правого сиденья второго ряда	1				0W5		
	6330154DRS0100RA1	Обивка правого сиденья второго ряда	1				0W5		
	6330154DRS0800RA1	Обивка правого сиденья второго ряда		1			0A7, 0A8, 0A82, 0A83, 0B7, 0B73		
	6330154DRS0800RA2	Обивка правого сиденья второго ряда		1			0A7, 0A8, 0A82, 0A83, 0B7, 0B73		
	6330154DRS0800RA3	Обивка правого сиденья второго ряда		1			0A7, 0A8, 0A82, 0A83, 0B7, 0B73		

Сиденья второго ряда (7-местная версия)

F- 29_2



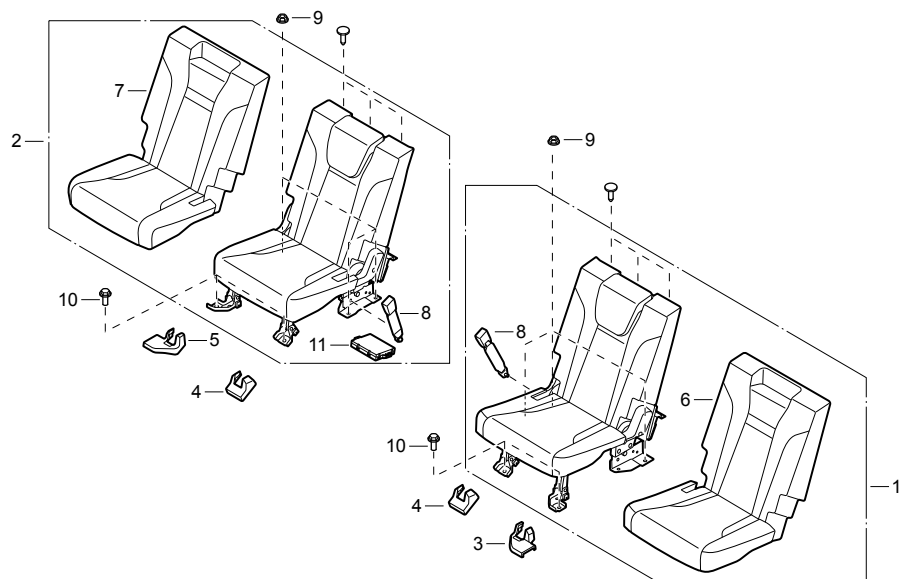
№ п/п	Код нормо-часов	Наименование операции	Нормо-часы

№ п/п	Номер детали	Наименование детали	Количество				Коды применимых каталогов деталей	Серийный номер	Примечания
			2021		2022				
			WDCT	АКПП	WDCT	АКПП			
10	6420005DRS0100M10	Замок ремня безопасности бокового сиденья второго ряда	2	2			0W5, 0A7, 0A8, 0A82, 0A83, 0B7, 0B73		
	6420005DRS0100M71	Замок ремня безопасности бокового сиденья второго ряда	2	2			0W5, 0A7, 0A8, 0A82, 0A83, 0B7, 0B73		
11	6420009DRS0100M10	Замок ремня безопасности центрального сиденья второго ряда	1	1			0W5, 0A7, 0A8, 0A82, 0A83, 0B7, 0B73		
	6420009DRS0100M71	Замок ремня безопасности центрального сиденья второго ряда	1	1			0W5, 0A7, 0A8, 0A82, 0A83, 0B7, 0B73		
12	904900103M	Винт М10×1,25×30 с фланцем, цилиндрической головкой и внутренним шестигранником под Torx	9	9			0W5, 0A7, 0A8, 0A82, 0A83, 0B7, 0B73		

F

F- 30_1

Сиденья третьего ряда



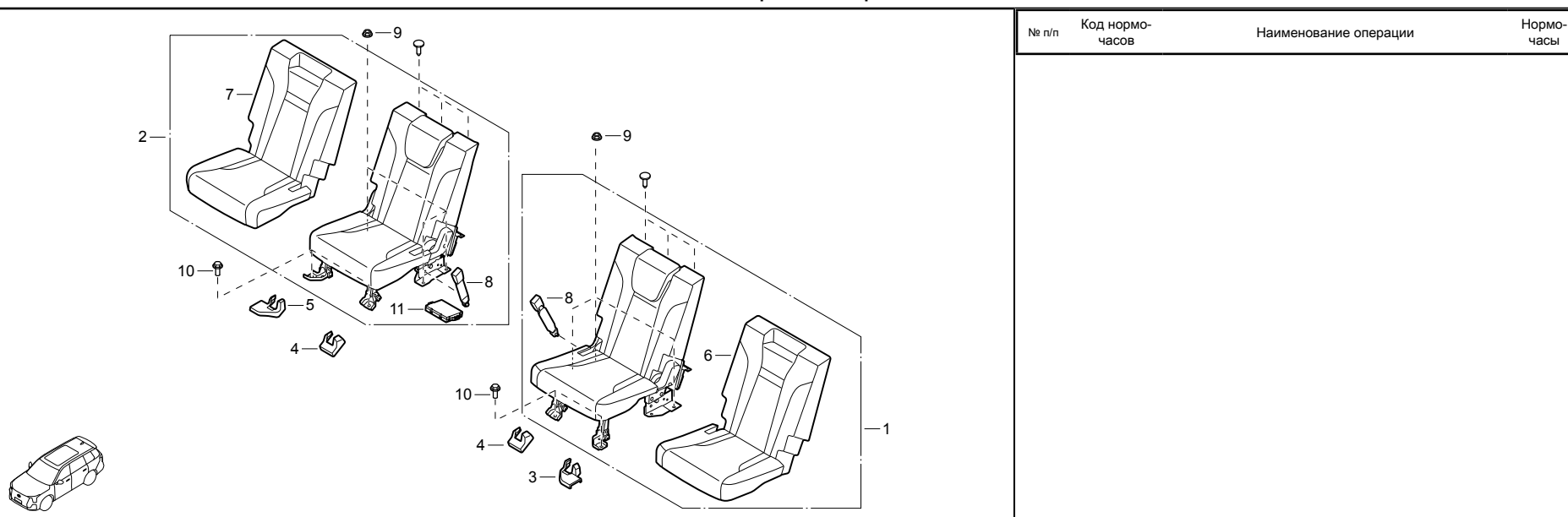
№ п/п	Код нормо-часов	Наименование операции	Нормо-часы
1	T3078	Левое сиденье третьего ряда	0,3
2	T3088	Правое сиденье третьего ряда	0,3
3	T3310	Крышка передней внешней опоры левого сиденья третьего ряда	0,1
4	T3311	Крышка передней внутренней опоры левого сиденья третьего ряда	0,1
5	T3310	Крышка передней внешней опоры правого сиденья третьего ряда	0,1
8	N2110A	Замок ремня безопасности центрального сиденья третьего ряда	0,4

F

№ п/п	Номер детали	Наименование детали	Количество				Коды применимых каталогов деталей	Серийный номер	Примечания
			2021		2022				
			WDCT	АКПП	WDCT	АКПП			
1	6340003DRS0000RA1	Левое сиденье третьего ряда	1	1			0W5, 0A7, 0A8, 0A82, 0A83, 0A84, 0B7, 0B71		
	6340003DRS0000RA2	Левое сиденье третьего ряда	1	1			0W5, 0A7, 0A8, 0A82, 0A83, 0A84, 0B7, 0B71		
	6340003DRS0000RA3	Левое сиденье третьего ряда	1	1			0W5, 0A7, 0A8, 0A82, 0A83, 0A84, 0B7, 0B71		
	6340003DRS0100RA1	Левое сиденье третьего ряда		1			0B72, 0B73, 0B9, 0B91		
	6340003DRS0100RA2	Левое сиденье третьего ряда		1			0B72, 0B73, 0B9, 0B91		
2	6340004DRS0000RA1	Правое сиденье третьего ряда	1	1			0W5, 0A7, 0A8, 0A82, 0A83, 0A84, 0B7, 0B71		
	6340004DRS0000RA2	Правое сиденье третьего ряда	1	1			0W5, 0A7, 0A8, 0A82, 0A83, 0A84, 0B7, 0B71		
	6340004DRS0000RA3	Правое сиденье третьего ряда	1	1			0W5, 0A7, 0A8, 0A82, 0A83, 0A84, 0B7, 0B71		
	6340004DRS0100RA1	Правое сиденье третьего ряда		1			0B72, 0B73, 0B9, 0B91		
	6340004DRS0100RA2	Правое сиденье третьего ряда		1			0B72, 0B73, 0B9, 0B91		
3	6340014DRS0000M10	Крышка передней внешней опоры левого сиденья третьего ряда	1	1					
	6340014DRS0000M93	Крышка передней внешней опоры левого сиденья третьего ряда	1	1					
4	6340015DRS0000M10	Крышка передней внутренней опоры левого сиденья третьего ряда	2	2					
	6340015DRS0000M93	Крышка передней внутренней опоры левого сиденья третьего ряда	2	2					
5	6340016DRS0000M10	Крышка передней внешней опоры правого сиденья третьего ряда	1	1					
	6340016DRS0000M93	Крышка передней внешней опоры правого сиденья третьего ряда	1	1					
6	6340039DRS0000RA1	Обивка левого сиденья третьего ряда	1	1			0W5, 0A7, 0A8, 0A82, 0A83, 0A84, 0B7, 0B71		
	6340039DRS0000RA2	Обивка левого сиденья третьего ряда	1	1			0W5, 0A7, 0A8, 0A82, 0A83, 0A84, 0B7, 0B71		

Сиденья третьего ряда

F- 30_1



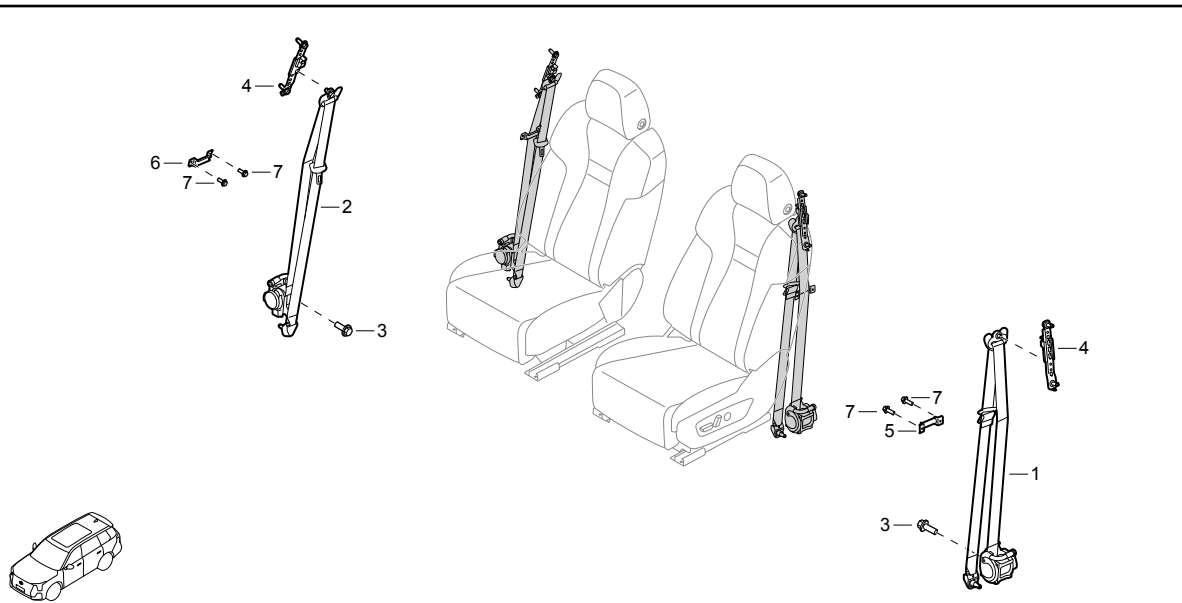
№ п/п	Код нормо-часов	Наименование операции	Нормо-часы

№ п/п	Номер детали	Наименование детали	Количество				Коды применимых каталогов деталей	Серийный номер	Примечания
			2021		2022				
			WDCT	АКПП	WDCT	АКПП			
(6)	6340039DRS0000RA3	Обивка левого сиденья третьего ряда	1	1			0W5, 0A7, 0A8, 0A82, 0A83, 0A84, 0B7, 0B71		
	6340039DRS0100RA1	Обивка левого сиденья третьего ряда		1			0B72, 0B73, 0B9, 0B91		
	6340039DRS0100RA2	Обивка левого сиденья третьего ряда		1			0B72, 0B73, 0B9, 0B91		
7	6340040DRS0000RA3	Обивка левого сиденья третьего ряда		1			0B72, 0B73, 0B9, 0B91		
	6340040DRS0000RA1	Обивка правого сиденья третьего ряда	1	1			0W5, 0A7, 0A8, 0A82, 0A83, 0A84, 0B7, 0B71		
	6340040DRS0000RA2	Обивка правого сиденья третьего ряда	1	1			0W5, 0A7, 0A8, 0A82, 0A83, 0A84, 0B7, 0B71		
8	6340040DRS0000RA3	Обивка правого сиденья третьего ряда	1	1			0W5, 0A7, 0A8, 0A82, 0A83, 0A84, 0B7, 0B71		
	6340040DRS0100RA1	Обивка правого сиденья третьего ряда		1			0B72, 0B73, 0B9, 0B91		
	6340040DRS0100RA2	Обивка правого сиденья третьего ряда		1			0B72, 0B73, 0B9, 0B91		
9	6340040DRS0100RA3	Обивка правого сиденья третьего ряда		1			0B72, 0B73, 0B9, 0B91		
	6430009DRS0000M10	Замок ремня безопасности центрального сиденья третьего ряда	2	2					
10	6430009DRS0000M71	Замок ремня безопасности центрального сиденья третьего ряда	2	2					
9	9000007824	Шестигранная гайка М10×1,25 с фланцем	6	6					
10	902000423M	Болт М10×1,25×20 с шестигранной головкой и фланцем	4	4					
11	8265010DRS0300	Контроллер сиденья		1			0B72, 0B73, 0B9, 0B91		



F- 31_1

Ремни безопасности сидений переднего ряда



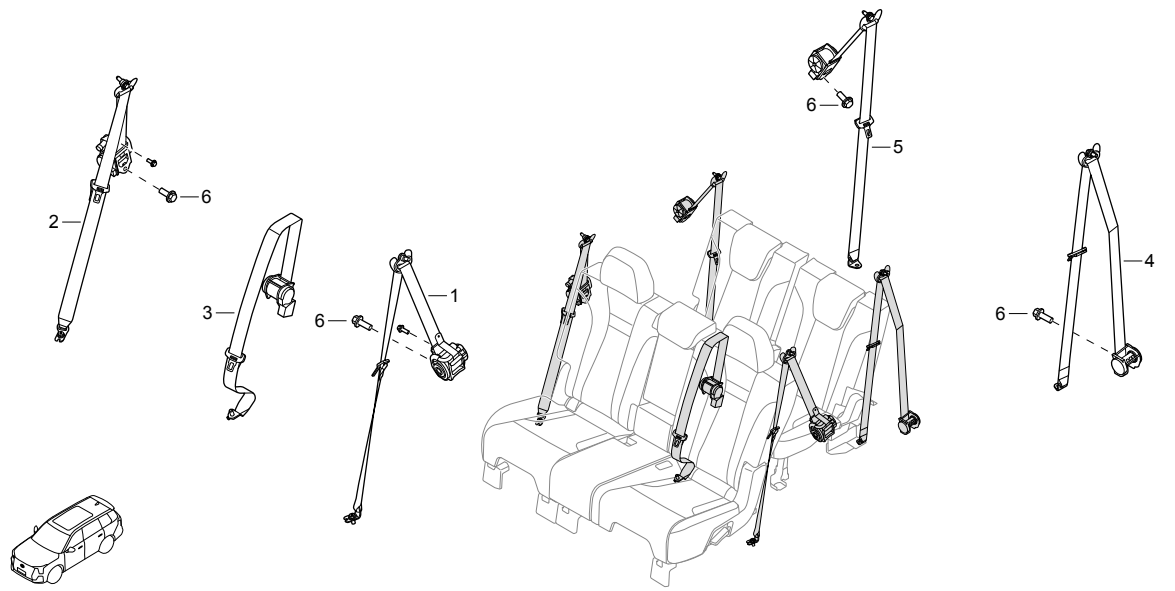
№ п/п	Код нормо-часов	Наименование операции	Нормо-часы
1	N1011A	Ремень безопасности левого сиденья первого ряда	0,3
2	N1012A	Ремень безопасности правого сиденья первого ряда	0,3
4	N1021	Механизм регулировки высоты ремня безопасности	0,3

F

№ п/п	Номер детали	Наименование детали	Количество				Коды применимых каталогов деталей	Серийный номер	Примечания
			2021		2022				
			WDCT	АКПП	WDCT	АКПП			
1	6410001DRS0000M10	Ремень безопасности левого сиденья первого ряда	1	1			0W5, 0A7, 0A8, 0A82, 0A83, 0A84, 0B7, 0B71, 0B72, 0B73		
	6410001DRS0000M71	Ремень безопасности левого сиденья первого ряда	1	1			0W5, 0A7, 0A8, 0A82, 0A83, 0A84, 0B7, 0B71, 0B72, 0B73		
	6410001DRS0200M10	Ремень безопасности левого сиденья первого ряда		1			0B9, 0B91		
	6410001DRS0200M71	Ремень безопасности левого сиденья первого ряда		1			0B9, 0B91		
2	6410002DRS0000M10	Ремень безопасности правого сиденья первого ряда	1	1			0W5, 0A7, 0A8, 0A82, 0A83, 0A84, 0B7, 0B71, 0B72, 0B73		
	6410002DRS0000M71	Ремень безопасности правого сиденья первого ряда	1	1			0W5, 0A7, 0A8, 0A82, 0A83, 0A84, 0B7, 0B71, 0B72, 0B73		
	6410002DRS0200M10	Ремень безопасности правого сиденья первого ряда		1			0B9, 0B91		
	6410002DRS0200M71	Ремень безопасности правого сиденья первого ряда		1			0B9, 0B91		
3	6410003BAC0000	Болт крепления ремня безопасности сиденья	2	2					
4	6410010DRS0000	Механизм регулировки высоты ремня безопасности	2	2					
5	6410021BAC0000	Кронштейн левой направляющей опоры ремня безопасности сиденья переднего ряда	1	1					
6	6410022BAC0000	Кронштейн правой направляющей опоры ремня безопасности сиденья переднего ряда	1	1					
7	9000016521	Болт M5×12 с шестигранной головкой и фланцем	4	4					

Ремень безопасности сидений второго и третьего рядов

F- 32_1



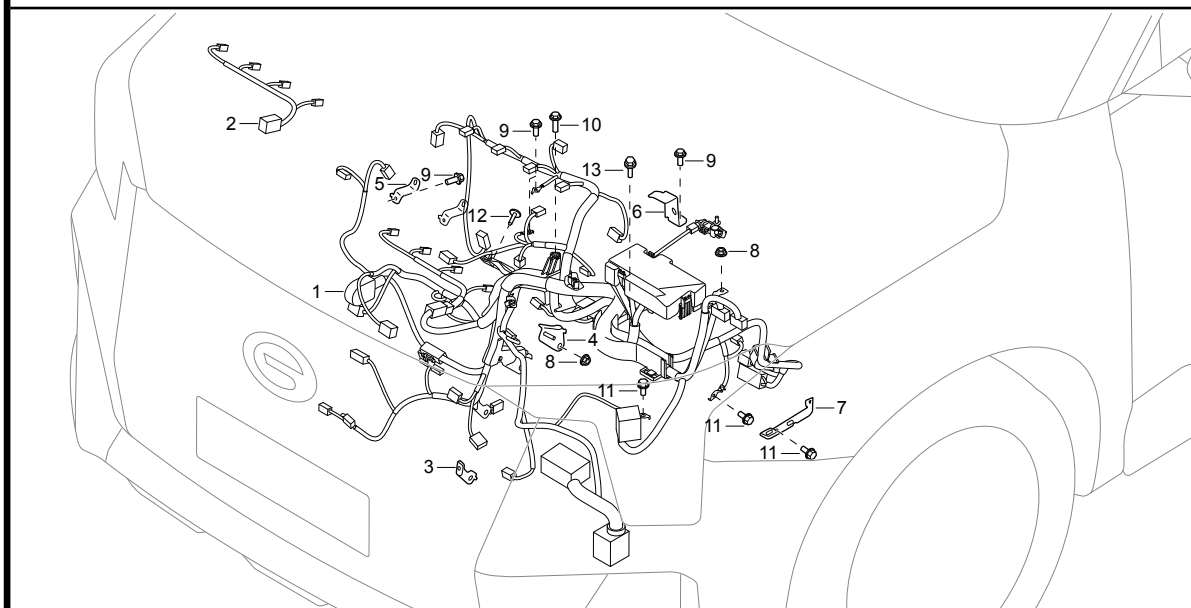
№ п/п	Код нормо-часов	Наименование операции	Нормо-часы
1	N1024	Ремень безопасности левого сиденья второго ряда	0,9
2	N1024	Ремень безопасности правого сиденья второго ряда	0,9
3	N2021A	Ремень безопасности центрального сиденья второго ряда	1,4
4	T3107	Ремень безопасности левого сиденья третьего ряда	0,9
5	T3108	Ремень безопасности правого сиденья третьего ряда	0,9

№ п/п	Номер детали	Наименование детали	Количество				Коды применимых каталогов деталей	Серийный номер	Примечания
			2021		2022				
			WDCT	АКПП	WDCT	АКПП			
1	6420011DRS0000M71	Ремень безопасности левого сиденья второго ряда	1				0W5		
	6420011DRS0000M10	Ремень безопасности левого сиденья второго ряда	1				0W5		
	6420011DRS0100M10	Ремень безопасности левого сиденья второго ряда		1			0A7, 0A8, 0A82, 0A83, 0A84, 0B7, 0B71, 0B72, 0B73, 0B9, 0B91		
2	6420011DRS0100M71	Ремень безопасности левого сиденья второго ряда		1			0A7, 0A8, 0A82, 0A83, 0A84, 0B7, 0B71, 0B72, 0B73, 0B9, 0B91		
	6420012DRS0000M71	Ремень безопасности правого сиденья второго ряда	1				0W5		
	6420012DRS0000M10	Ремень безопасности правого сиденья второго ряда	1				0W5		
3	6420012DRS0100M10	Ремень безопасности правого сиденья второго ряда		1			0A7, 0A8, 0A82, 0A83, 0A84, 0B7, 0B71, 0B72, 0B73, 0B9, 0B91		
	6420012DRS0100M71	Ремень безопасности правого сиденья второго ряда		1			0A7, 0A8, 0A82, 0A83, 0A84, 0B7, 0B71, 0B72, 0B73, 0B9, 0B91		
	6420004DRS0000M10	Ремень безопасности центрального сиденья второго ряда	1	1			0W5, 0A7, 0A8, 0A82, 0A83, 0B7, 0B73		
	6420004DRS0000M71	Ремень безопасности центрального сиденья второго ряда	1	1			0W5, 0A7, 0A8, 0A82, 0A83, 0B7, 0B73		
4	6430001DRS0000M10	Ремень безопасности левого сиденья третьего ряда	1	1					
	6430001DRS0000M71	Ремень безопасности левого сиденья третьего ряда	1	1					
5	6430002DRS0000M10	Ремень безопасности правого сиденья третьего ряда	1	1					
	6430002DRS0000M71	Ремень безопасности правого сиденья третьего ряда	1	1					
6	6410003BAC0000	Болт крепления ремня безопасности сиденья	4	4					

F

G- 1_1

Проводка двигателя (WDCT)



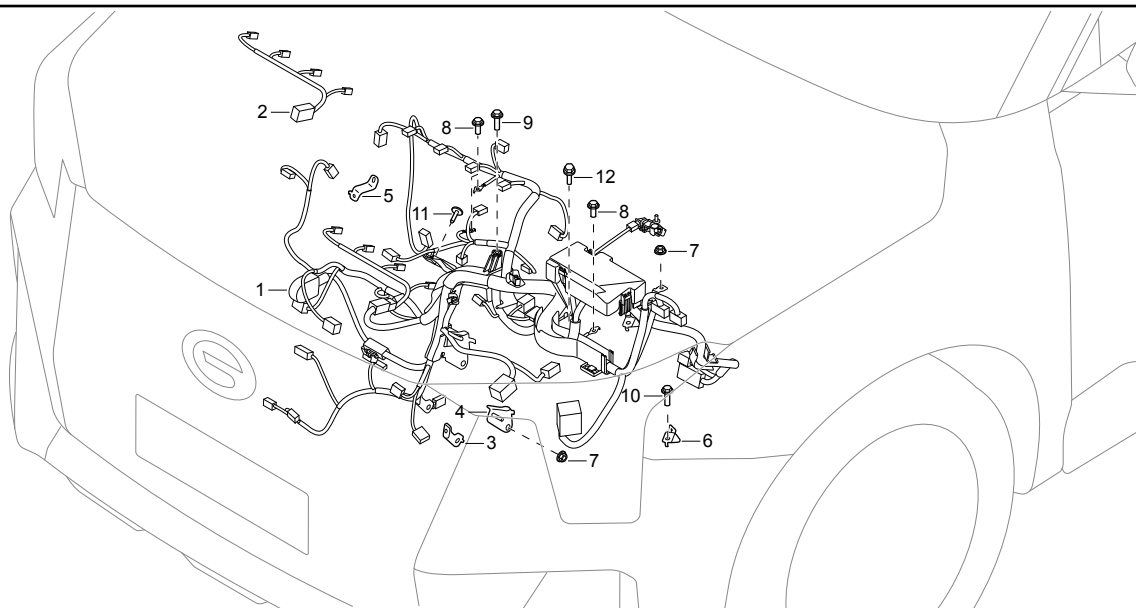
№ п/п	Код нормо- часов	Наименование операции	Нормо- часы
1	L9110A	Жгут проводов двигателя I	3,3
2	L9113	Жгут проводов двигателя II	2,5

№ п/п	Номер детали	Наименование детали	Количество				Коды применимых каталогов деталей	Серийный номер	Примечания
			2021		2022				
			WDCT	АКПП	WDCT	АКПП			
1	8305006DRS0000	Жгут проводов двигателя I	1				0W5		
2	8305023CAD0000	Жгут проводов двигателя II	1				0W5		
3	8305003DRS0000	Кронштейн жгута проводов двигателя I	1				0W5		
4	8305004DRS0000	Кронштейн жгута проводов двигателя II	1				0W5		
5	8305005DRS0000	Кронштейн жгута проводов двигателя III	1				0W5		
6	8305007DRS0000	Кронштейн жгута проводов двигателя IV	1				0W5		
7	8305008DRS0000	Кронштейн жгута проводов двигателя V	1				0W5		
8	9000007611	Шестигранная гайка М6 с фланцем	2				0W5		
9	9000008321	Болт М6×12 с шестигранной головкой и фланцем	5				0W5		
10	9000012121	Болт М6×16 с шестигранной головкой и фланцем	1				0W5		
11	9000017021	Болт М8×12 с шестигранной головкой и фланцем	3				0W5		
12	9000024816	Саморез ST4,8×22 с плоскоконической головкой, крестообразным шлицем и большой кольцевой шайбой	1				0W5		
13	901000482S	Болт М6×16 с шестигранной головкой в комплекте с шайбой	1				0W5		

G

Проводка двигателя (АКПП)

G- 1_2



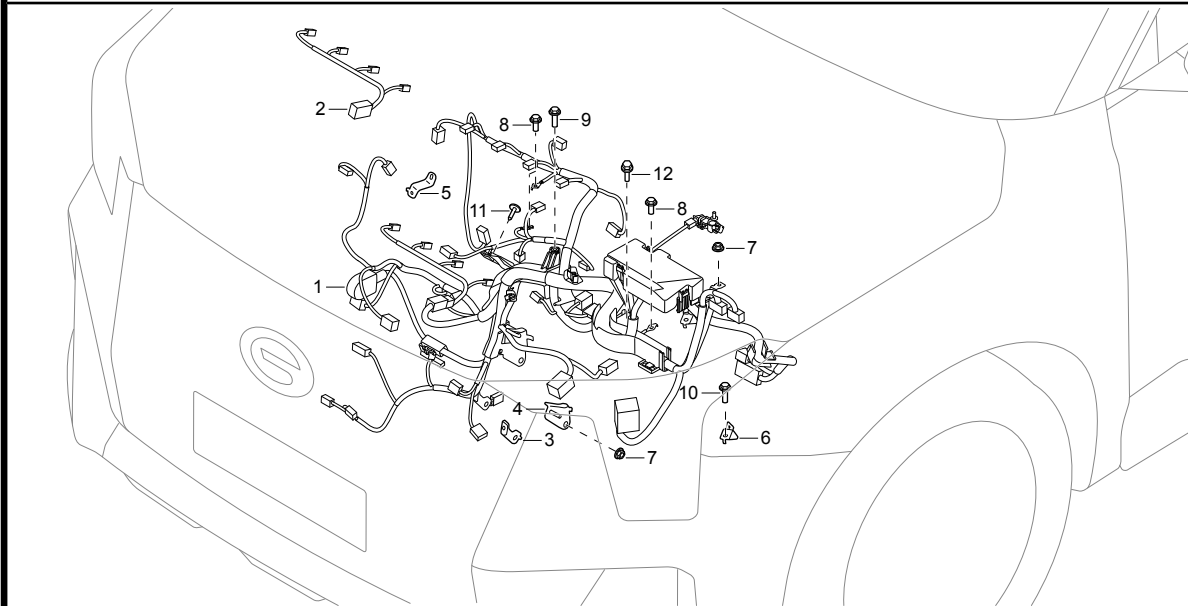
№ п/п	Код нормо- часов	Наименование операции	Нормо- часы
1	L9110A	Жгут проводов двигателя I	3,3
2	L9113	Жгут проводов двигателя II	2,5

№ п/п	Номер детали	Наименование детали	Количество				Коды применимых каталогов деталей	Серийный номер	Примечания
			2021		2022				
			WDCT	АКПП	WDCT	АКПП			
1	8305006DRS0300	Жгут проводов двигателя I		1			0A7, 0A8, 0A82, 0A83, 0A84, 0B7, 0B71, 0B72, 0B73, 0B9, 0B91		
2	8305023CAD0000	Жгут проводов двигателя II		1			0A7, 0A8, 0A82, 0A83, 0A84, 0B7, 0B71, 0B72, 0B73, 0B9, 0B91		
3	8305003DRS0000	Кронштейн жгута проводов двигателя I		1			0A7, 0A8, 0A82, 0A83, 0A84, 0B7, 0B71, 0B72, 0B73, 0B9, 0B91		
4	8305004DRS0000	Кронштейн жгута проводов двигателя II		1			0A7, 0A8, 0A82, 0A83, 0A84, 0B7, 0B71, 0B72, 0B73, 0B9, 0B91		
5	8305005DRS0000	Кронштейн жгута проводов двигателя III		1			0A7, 0A8, 0A82, 0A83, 0A84, 0B7, 0B71, 0B72, 0B73, 0B9, 0B91		
6	8305009DRS0000	Кронштейн жгута проводов двигателя IV		1			0A7, 0A8, 0A82, 0A83, 0A84, 0B7, 0B71, 0B72, 0B73, 0B9, 0B91		
7	9000007611	Шестигранная гайка М6 с фланцем		2			0A7, 0A8, 0A82, 0A83, 0A84, 0B7, 0B71, 0B72, 0B73, 0B9, 0B91		
8	9000008321	Болт М6×12 с шестигранной головкой и фланцем		3			0A7, 0A8, 0A82, 0A83, 0A84, 0B7, 0B71, 0B72, 0B73, 0B9, 0B91		
9	9000012121	Болт М6×16 с шестигранной головкой и фланцем		1			0A7, 0A8, 0A82, 0A83, 0A84, 0B7, 0B71, 0B72, 0B73, 0B9, 0B91		
10	9000017021	Болт М8×12 с шестигранной головкой и фланцем		1			0A7, 0A8, 0A82, 0A83, 0A84, 0B7, 0B71, 0B72, 0B73, 0B9, 0B91		
11	9000024816	Саморез ST4,8×22 с плоскоконической головкой, крестообразным шлицем и большой кольцевой шайбой		1			0A7, 0A8, 0A82, 0A83, 0A84, 0B7, 0B71, 0B72, 0B73, 0B9, 0B91		



G- 1_2

Проводка двигателя (АКПП)



№ п/п	Код нормо- часов	Наименование операции	Нормо- часы

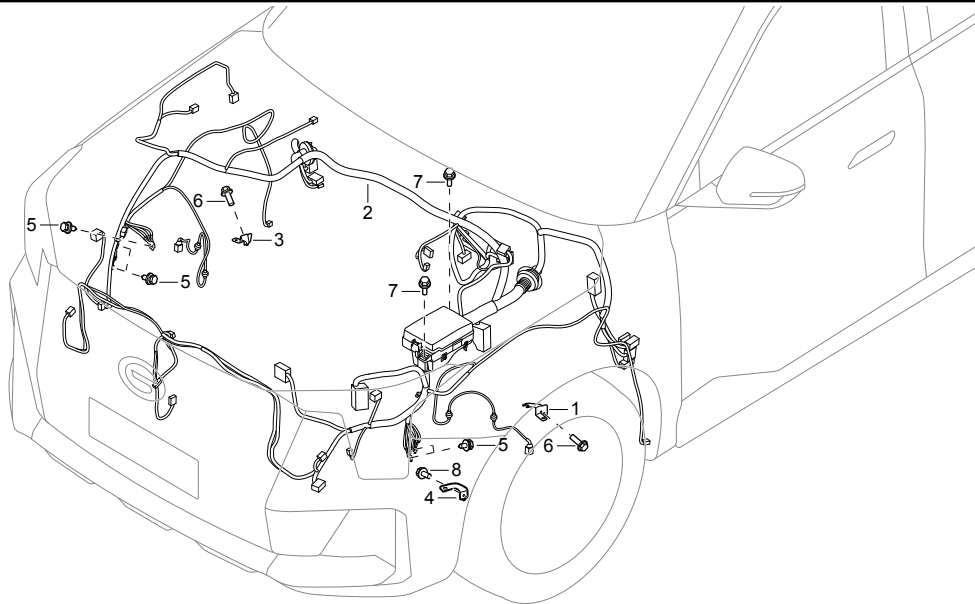
№ п/п	Номер детали	Наименование детали	Количество				Коды применимых каталогов деталей	Серийный номер	Примечания
			2021 WDCT	АКПП	2022 WDCT	АКПП			

12	901000482S	Болт М6×16 с шестигранной головкой в комплекте с шайбой	1				0A7, 0A8, 0A82, 0A83, 0A84, 0B7, 0B71, 0B72, 0B73, 0B9, 0B91	
----	------------	---	---	--	--	--	--	--

G

Проводка моторного отсека

G- 2_1



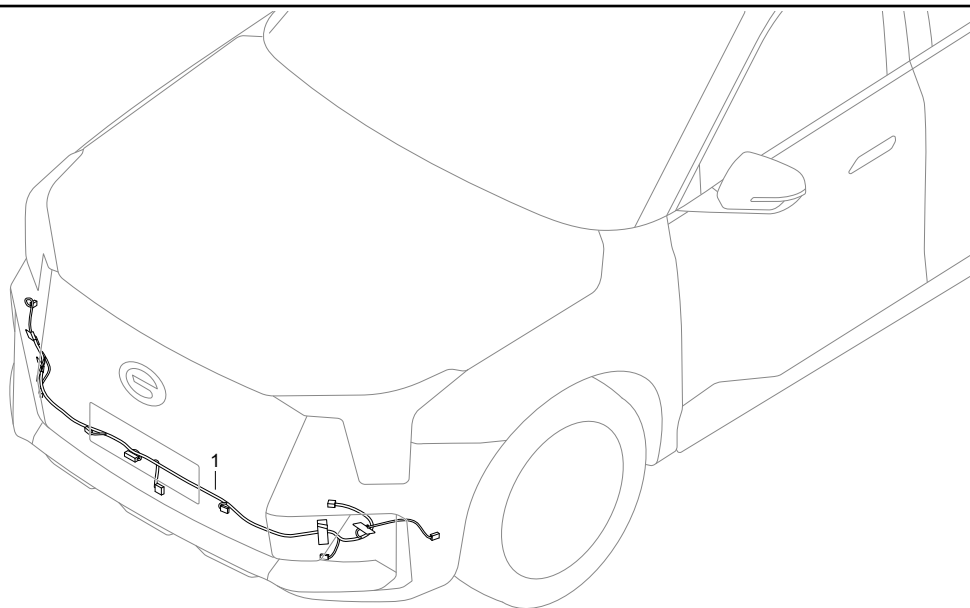
№ п/п	Код нормо- часов	Наименование операции	Нормо- часы
2	L9130A	Жгут проводов моторного отсека	10,5

№ п/п	Номер детали	Наименование детали	Количество				Коды применимых каталогов деталей	Серийный номер	Примечания
			2021		2022				
			WDCT	АКПП	WDCT	АКПП			
1	8310004DRS0000	Кронштейн жгута проводов моторного отсека II	1	1					
2	8310005DRS0300	Жгут проводов моторного отсека	1			0W5			
	8310005DRS0400	Жгут проводов моторного отсека		1		0A7			
	8310005DRS0500	Жгут проводов моторного отсека		1		0A8, 0A82, 0A83, 0A84			
	8310005DRS0600	Жгут проводов моторного отсека		1		0B7, 0B71			
	8310005DRS0800	Жгут проводов моторного отсека		1		0B9, 0B91			
	8310005DRS1800	Жгут проводов моторного отсека		1		0B72, 0B73			
3	8310006DRS0000	Кронштейн жгута проводов моторного отсека III	1	1					
4	8310008DRS0000	Кронштейн жгута проводов моторного отсека I	1	1					
5	901900482A	Винт М6×16 соединения с «массой»	5	5					
6	9000008321	Болт М6×12 с шестигранной головкой и фланцем	2	2					
7	900001152D	Болт М6×20 с шестигранной головкой и фланцем	2	2					
8	9000012121	Болт М6×16 с шестигранной головкой и фланцем	1	1					

G

G- 3_1

Проводка в переднем бампере



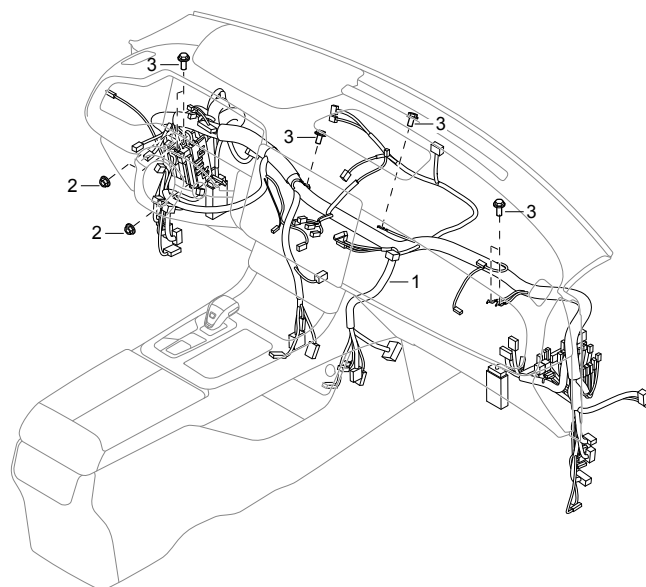
№ п/п	Код нормо- часов	Наименование операции	Нормо- часы
1	L9309	Жгут проводов переднего бампера	0,7

№ п/п	Номер детали	Наименование детали	Количество				Коды применимых каталогов деталей	Серийный номер	Примечания
			2021		2022				
			WDCT	АКПП	WDCT	АКПП			
1	8310010DRS0300	Жгут проводов переднего бампера	1				0W5		
	8310010DRS0400	Жгут проводов переднего бампера		1			0A7, 0B7, 0B71		
	8310010DRS0500	Жгут проводов переднего бампера		1			0A8, 0A82, 0A83, 0A84		
	8310010DRS0600	Жгут проводов переднего бампера		1			0B9, 0B91		
	8310010DRS1100	Жгут проводов переднего бампера		1			0B72, 0B73		

G

Проводка приборной панели

G- 4_1



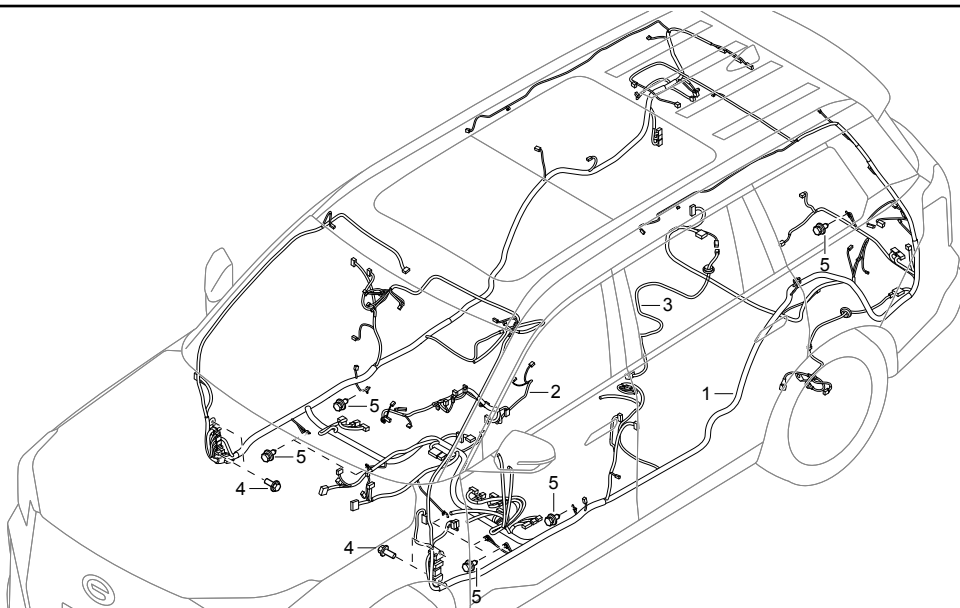
№ п/п	Код нормо- часов	Наименование операции	Нормо- часы
1	L9210A	Жгут проводов приборной панели	5,8

№ п/п	Номер детали	Наименование детали	Количество				Коды применимых каталогов деталей	Серийный номер	Примечания
			2021		2022				
			WDCT	АКПП	WDCT	АКПП			
1	8315003DRS0300	Жгут проводов приборной панели	1				0W5		
	8315003DRS0400	Жгут проводов приборной панели		1			0A7		
	8315003DRS0500	Жгут проводов приборной панели		1			0A8		
	8315003DRS0600	Жгут проводов приборной панели		1			0B7, 0B71		
	8315003DRS0800	Жгут проводов приборной панели		1			0B9, 0B91		
	8315003DRS2300	Жгут проводов приборной панели		1			0A82, 0A83, 0A84		
	8315003DRS2600	Жгут проводов приборной панели		1			0B72, 0B73		
2	9000007611	Шестигранная гайка М6 с фланцем	3	3					
3	9000012121	Болт М6×16 с шестигранной головкой и фланцем	6	6			0W5, 0A7, 0A8, 0A82, 0A83, 0A84, 0B7, 0B71, 0B72, 0B73		
	9000012121	Болт М6×16 с шестигранной головкой и фланцем		8			0B9, 0B91		

G

G- 5_1

Проводка кузова



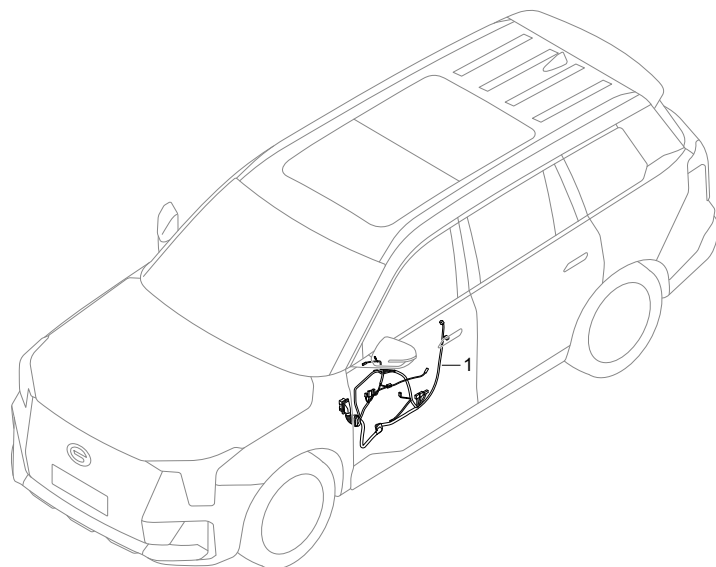
№ п/п	Код нормо- часов	Наименование операции	Нормо- часы
1	L9220A	Жгут проводов кузова	9,0
2	L9211	Жгут проводов центральной консоли	0,9
3	L9221	Жгут проводов кузова II	3,5

№ п/п	Номер детали	Наименование детали	Количество				Коды применимых каталогов деталей	Серийный номер	Примечания
			2021		2022				
			WDCT	АКПП	WDCT	АКПП			
1	8325003DRS0300	Жгут проводов кузова	1				0W5		
	8325003DRS0400	Жгут проводов кузова		1			0A7		
	8325003DRS0500	Жгут проводов кузова		1			0A8, 0A82, 0A83, 0A84		
	8325003DRS0600	Жгут проводов кузова		1			0B7, 0B71		
	8325003DRS0800	Жгут проводов кузова		1			0B9, 0B91		
	8325003DRS2200	Жгут проводов кузова		1			0B72, 0B73		
2	8325010DRS0300	Жгут проводов центральной консоли		1			0A7, 0B7, 0B71		
	8325010DRS0400	Жгут проводов центральной консоли		1			0A8, 0B9, 0B91		
	8325010DRS0500	Жгут проводов центральной консоли	1				0W5		
	8325010DRS1000	Жгут проводов центральной консоли		1			0A82, 0A83, 0A84, 0B72, 0B73		
3	8325015DRS0000	Жгут проводов кузова II		1			0B7, 0B71, 0B72, 0B73, 0B9, 0B91		
4	9000012121	Болт М6×16 с шестигранной головкой и фланцем	4	4					
5	901900482A	Винт М6×16 соединения с «массой»	8	8					

G

Проводка левой передней двери

G- 6_1



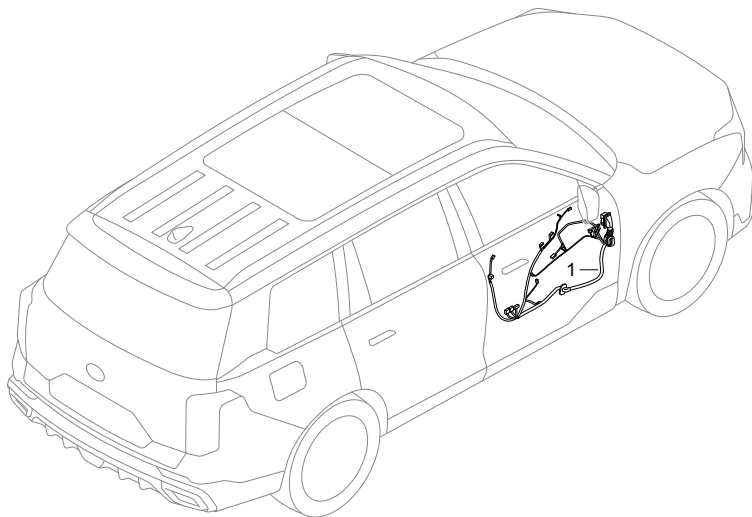
№ п/п	Код нормо- часов	Наименование операции	Нормо- часы
1	L9410A	Жгут проводов левой передней двери	1,1

№ п/п	Номер детали	Наименование детали	Количество				Коды применимых каталогов деталей	Серийный номер	Примечания
			2021		2022				
			WDCT	АКПП	WDCT	АКПП			
1	8350001DRS0300	Жгут проводов левой передней двери	1				0W5		
	8350001DRS0400	Жгут проводов левой передней двери		1			0A7		
	8350001DRS0500	Жгут проводов левой передней двери		1			0A8, 0A82, 0A83, 0A84, 0B9, 0B91		
	8350001DRS0600	Жгут проводов левой передней двери		1			0B7, 0B71		
	8350001DRS2000	Жгут проводов левой передней двери		1			0B72, 0B73		



G- 7_1

Проводка правой передней двери



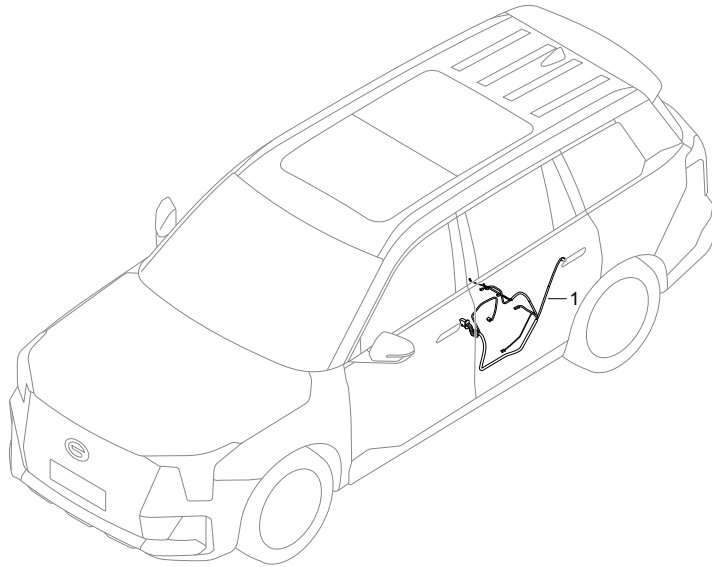
№ п/п	Код нормо- часов	Наименование операции	Нормо- часы
1	L9420A	Жгут проводов правой передней двери	1,1

№ п/п	Номер детали	Наименование детали	Количество				Коды применимых каталогов деталей	Серийный номер	Примечания
			2021		2022				
			WDCT	АКПП	WDCT	АКПП			
1	8355001DRS0300	Жгут проводов правой передней двери	1				0W5		
	8355001DRS0400	Жгут проводов правой передней двери		1			0A7		
	8355001DRS0500	Жгут проводов правой передней двери		1			0A8, 0A82, 0A83, 0A84, 0B9, 0B91		
	8355001DRS0600	Жгут проводов правой передней двери		1			0B7, 0B71		
	8355001DRS2000	Жгут проводов правой передней двери		1			0B72, 0B73		

G

Проводка левой задней двери

G— 8_1



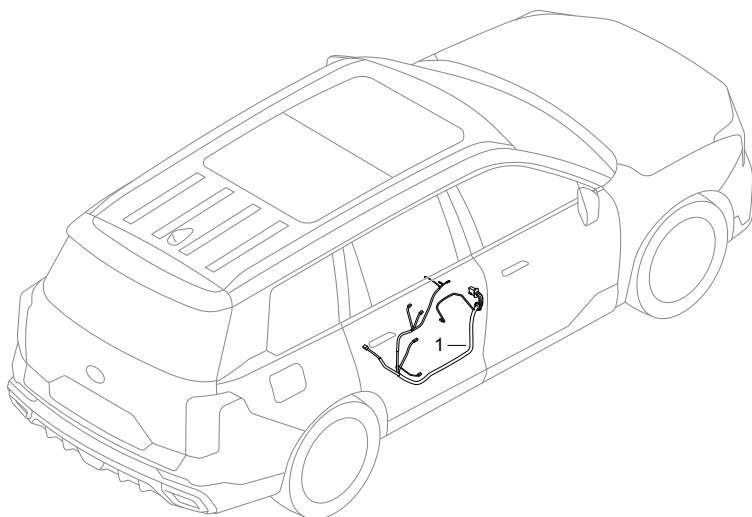
№ п/п	Код нормо- часов	Наименование операции	Нормо- часы
1	L9430A	Жгут проводов левой задней двери	0,5

№ п/п	Номер детали	Наименование детали	Количество				Коды применимых каталогов деталей	Серийный номер	Примечания
			2021		2022				
			WDCT	АКПП	WDCT	АКПП			
1	8360001DRS0000	Жгут проводов левой задней двери	1				0W5		
	8360001DRS0300	Жгут проводов левой задней двери		1			0A7		
	8360001DRS0400	Жгут проводов левой задней двери		1			0A8, 0A82, 0A83, 0A84, 0B7, 0B71, 0B72, 0B73, 0B9, 0B91		

G

G- 9_1

Проводка правой задней двери



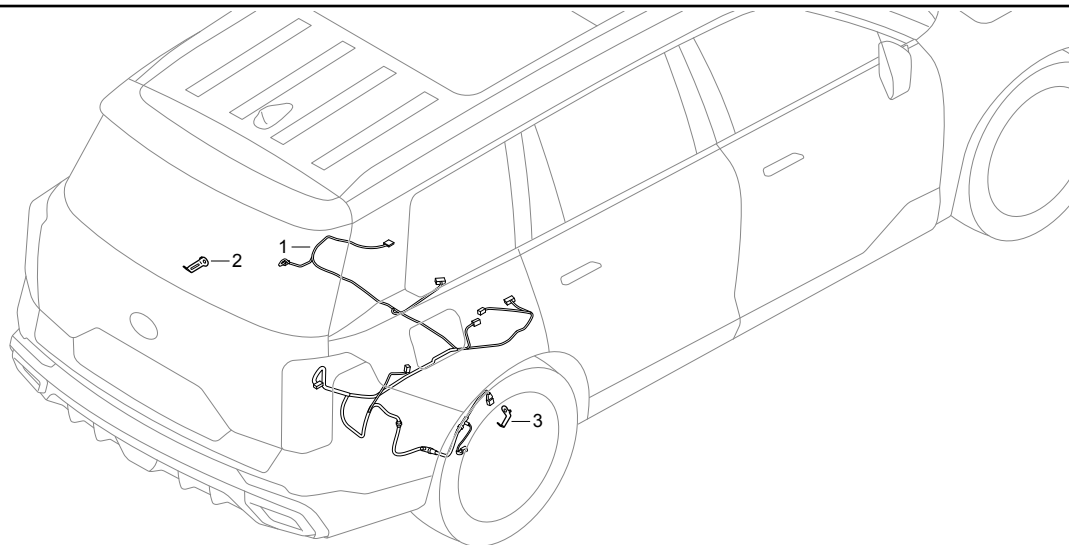
№ п/п	Код нормо- часов	Наименование операции	Нормо- часы
1	L9440A	Жгут проводов правой задней двери	0,5

№ п/п	Номер детали	Наименование детали	Количество				Коды применимых каталогов деталей	Серийный номер	Примечания
			2021		2022				
			WDCT	АКПП	WDCT	АКПП			
1	8365001DRS0000	Жгут проводов правой задней двери	1				0W5		
	8365001DRS0300	Жгут проводов правой задней двери		1			0A7		
	8365001DRS0400	Жгут проводов правой задней двери		1			0A8, 0A82, 0A83, 0A84, 0B7, 0B71, 0B72, 0B73, 0B9, 0B91		

G

Проводка топливного бака

G- 10_1



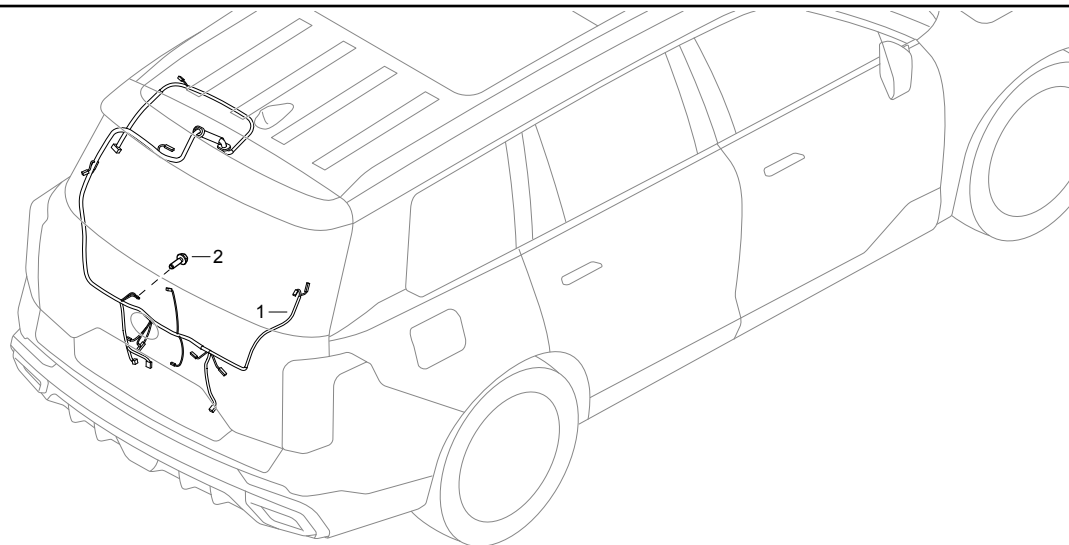
№ п/п	Код нормо- часов	Наименование операции	Нормо- часы
1	L9450A	Жгут проводов топливного бака	3,1

№ п/п	Номер детали	Наименование детали	Количество				Коды применимых каталогов деталей	Серийный номер	Примечания
			2021		2022				
			WDCT	АКПП	WDCT	АКПП			
1	8390004DRS0000	Жгут проводов топливного бака	1	1			0W5, 0A7		
	8390004DRS0300	Жгут проводов топливного бака		1			0A8, 0A82, 0A83, 0A84		
	8390004DRS0400	Жгут проводов топливного бака		1			0B7, 0B71		
	8390004DRS0500	Жгут проводов топливного бака		1			0B9, 0B91		
	8390004DRS1000	Жгут проводов топливного бака		1			0B72, 0B73		
2	8390008DRS0000	Кронштейн жгута проводов топливного бака I	1	1					
3	8390010DRS0000	Кронштейн жгута проводов топливного бака II	1	1					



G- 11_1

Проводка багажного отделения



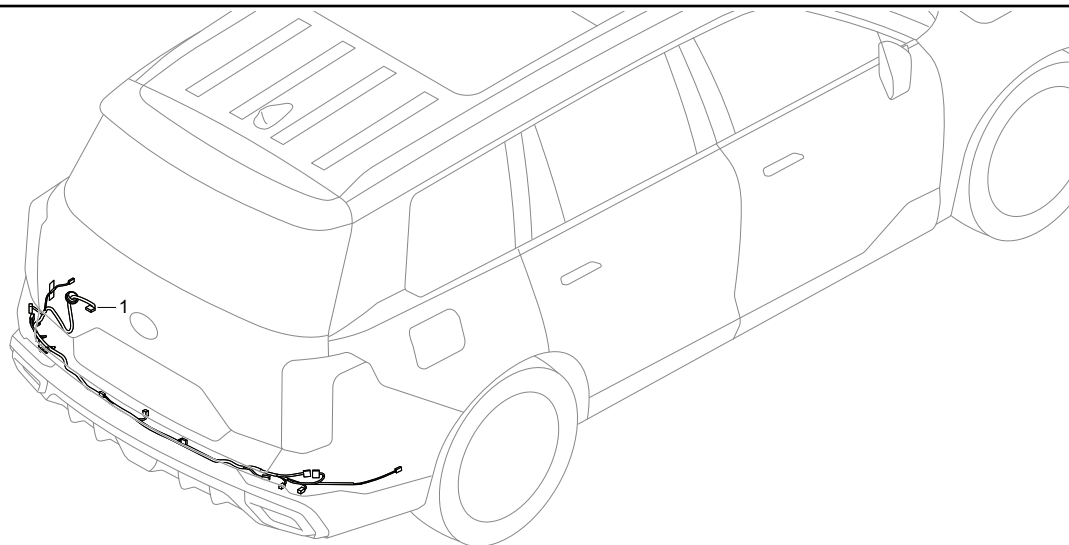
№ п/п	Код нормо- часов	Наименование операции	Нормо- часы
1	L9320A	Жгут проводов багажного отделения	3,4

№ п/п	Номер детали	Наименование детали	Количество				Коды применимых каталогов деталей	Серийный номер	Примечания
			2021		2022				
			WDCT	АКПП	WDCT	АКПП			
1	8335003DRS0000	Жгут проводов багажного отделения	1				0W5		
	8335003DRS0300	Жгут проводов багажного отделения		1			0A7, 0B7, 0B71		
	8335003DRS0400	Жгут проводов багажного отделения		1			0A8, 0A82, 0A83, 0A84, 0B72, 0B73, 0B9, 0B91		
2	901900482A	Винт М6х16 соединения с «массой»	1	1					

G

Проводка в заднем бампере

G- 12_1



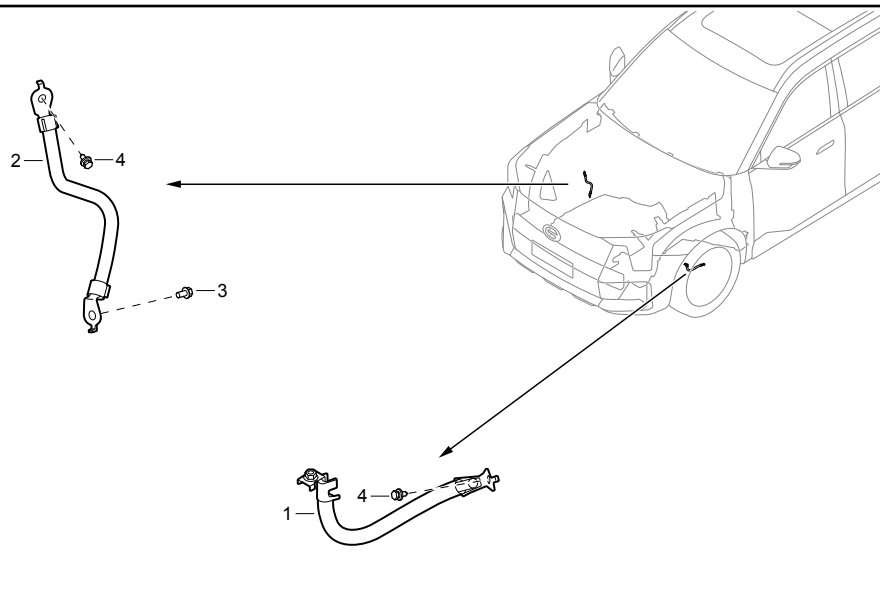
№ п/п	Код нормо- часов	Наименование операции	Нормо- часы
1	L9310A	Жгут проводов заднего бампера	1,3

№ п/п	Номер детали	Наименование детали	Количество				Коды применимых каталогов деталей	Серийный номер	Примечания
			2021		2022				
			WDCT	АКПП	WDCT	АКПП			
1	8340003DRS0000	Жгут проводов заднего бампера	1	1		0W5, 0A7, 0B7, 0B71			
	8340003DRS0300	Жгут проводов заднего бампера		1		0A8, 0A82, 0A83, 0A84			
	8340003DRS0400	Жгут проводов заднего бампера		1		0B9, 0B91			
	8340003DRS0700	Жгут проводов заднего бампера		1		0B72, 0B73			

G

G- 13_1

Жгут проводов аккумуляторной батареи



№ п/п	Код нормо-часов	Наименование операции	Нормо-часы
1	L1039	Провод отрицательной клеммы аккумуляторной батареи	0,2
2	L9111A	Провод соединения двигателя с «массой»	0,2

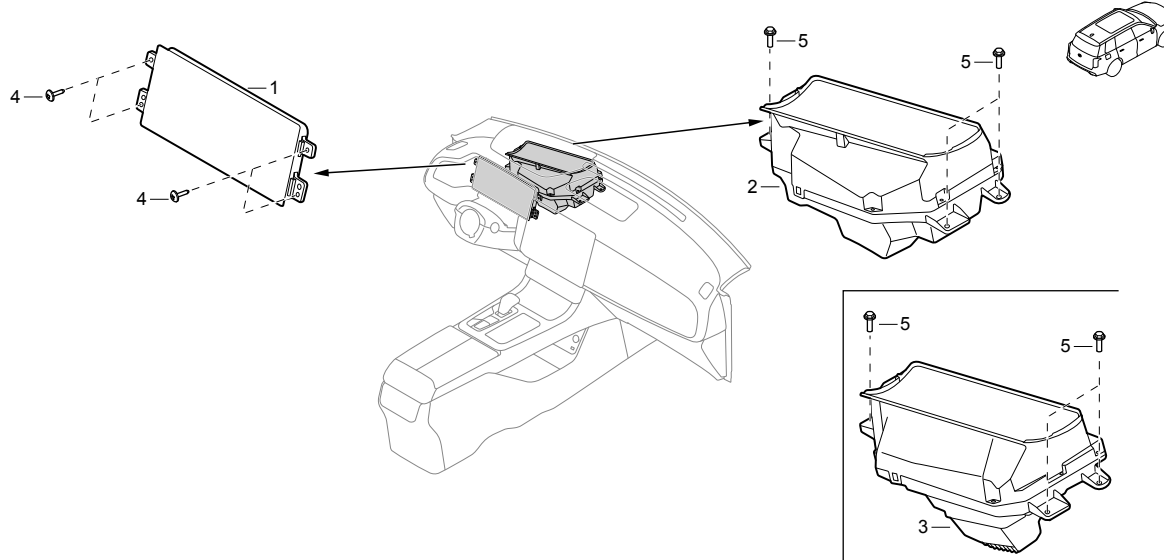
№ п/п	Номер детали	Наименование детали	Количество				Коды применимых каталогов деталей	Серийный номер	Примечания
			2021		2022				
			WDCT	АКПП	WDCT	АКПП			

1	8345004DRS0000	Провод отрицательной клеммы аккумуляторной батареи	1	1				
2	8395007DRS0000	Провод соединения двигателя с «массой»	1	1				
3	9000008421	Болт М8×16 с шестигранной головкой и фланцем	1	1				
4	901900162A	Винт М8×20 соединения с «массой»	2	2				

G

Комбинация приборов

G- 14_1



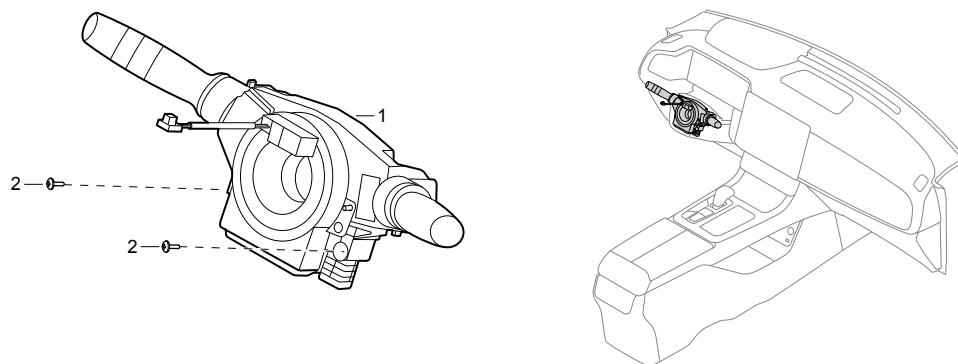
№ п/п	Код нормо- часов	Наименование операции	Нормо- часы
1	L2010A	Дисплей комбинации приборов	0,4
2	L2152	Модуль проекционного дисплея	3,0
3	L2152	Модуль проекционного дисплея	3,0

№ п/п	Номер детали	Наименование детали	Количество				Коды применимых каталогов деталей	Серийный номер	Примечания
			2021		2022				
			WDCT	АКПП	WDCT	АКПП			
1	8270003DRS0400C10	Дисплей комбинации приборов	1				0W5		
	8560008DRS0000C10	Дисплей комбинации приборов		1			0A7, 0A8, 0A82, 0A83, 0A84, 0B7, 0B71, 0B72, 0B73, 0B9, 0B91		
2	8560003DRS0000	Модуль проекционного дисплея		1			0B9, 0B91		
3	8560003DRS0100	Модуль проекционного дисплея		1			0A82, 0A83, 0A84, 0B72, 0B73		
4	9000005011	Саморез ST4,2×16 с полукруглой головкой и крестообразным шлицем, в комплекте с шайбой, тип С	4	4					
5	9000012121	Болт М6×16 с шестигранной головкой и фланцем		3			0A82, 0A83, 0A84, 0B72, 0B73, 0B9, 0B91		

G

G- 15_1

Комбинированный переключатель



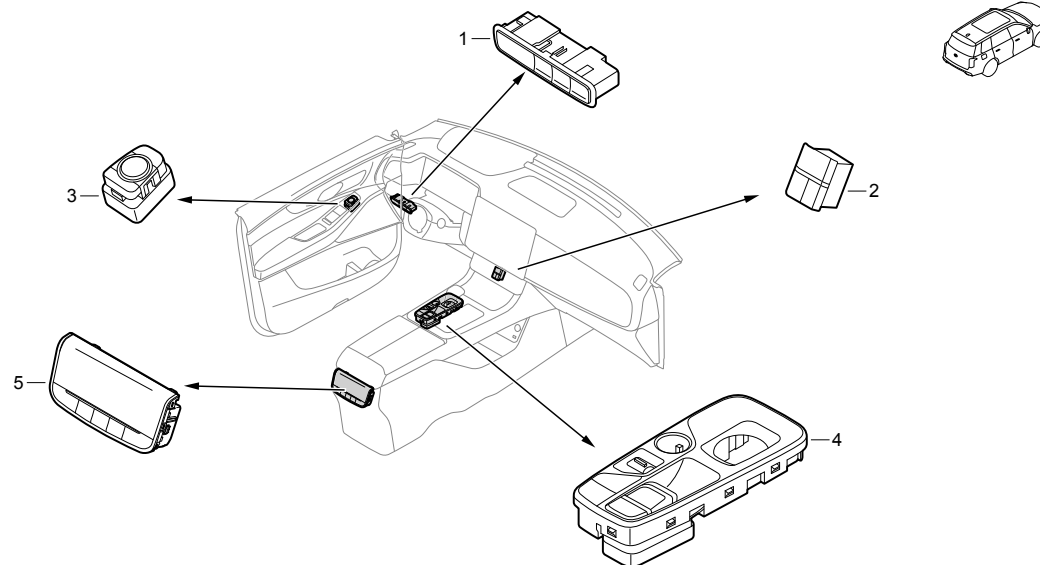
№ п/п	Код нормо- часов	Наименование операции	Нормо- часы
1	L3120A	Комбинированный переключатель и спиральный кабель подушки безопасности водителя	0,4

№ п/п	Номер детали	Наименование детали	Количество				Коды применимых каталогов деталей	Серийный номер	Примечания
			2021		2022				
			WDCT	АКПП	WDCT	АКПП			
1	8220005DRS0000M10	Комбинированный переключатель и спиральный кабель подушки безопасности водителя	1	1			0W5, 0A7, 0B7, 0B71		
	8220005DRS0100M10	Комбинированный переключатель и спиральный кабель подушки безопасности водителя		1			0A8, 0A82, 0A83, 0A84, 0B72, 0B73		
	8220005DRS0200M10	Комбинированный переключатель и спиральный кабель подушки безопасности водителя	1	1			0B9, 0B91		
2	9000006005	Винт М5×20 с цилиндрической головкой и крестообразным шлицем	2	2					

G

Переключатели приборной панели

G— 16_1



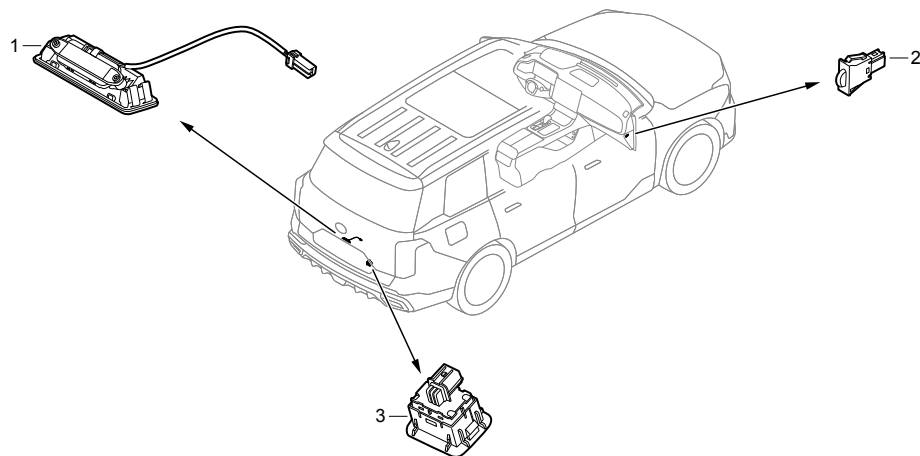
№ п/п	Код нормо-часов	Наименование операции	Нормо-часы
1	L1322A	Блок переключателей в левой части приборной панели	0,1
2	L2134	Блок переключателей в центральной части приборной панели (над центральной консолью)	0,1
3	L3220A	Переключатель механизма регулировки наружных зеркал заднего вида	0,1
4	J1301	Блок переключателей в центральной консоли	0,3
5	J1308	Панель централизованного управления для заднего ряда сидений	0,1

№ п/п	Номер детали	Наименование детали	Количество				Коды применимых каталогов деталей	Серийный номер	Примечания
			2021		2022				
			WDCT	АКПП	WDCT	АКПП			
1	8226007DRS0000RA1	Блок переключателей в левой части приборной панели	1				0W5		
	8226007DRS0300RA1	Блок переключателей в левой части приборной панели		1			0A7, 0B7, 0B71, 0B72, 0B73		
	8226007DRS0400RA1	Блок переключателей в левой части приборной панели		1			0A8, 0A82, 0A83, 0A84, 0B9, 0B91		
2	8226027DRS0000RA1	Блок переключателей в центральной части приборной панели	1	1					
3	8227005DRS0200LSC	Переключатель механизма регулировки наружных зеркал заднего вида	1	1					
4	8229003DRS0000RA1	Блок переключателей в центральной консоли	1				0W5		
	8229003DRS0100RA1	Блок переключателей в центральной консоли		1			0A7, 0B7, 0B71		
	8229003DRS0200RA1	Блок переключателей в центральной консоли		1			0A8, 0A82, 0A83, 0A84, 0B72, 0B73, 0B9, 0B91		
5	8231003DRS0000RA1	Панель централизованного управления для заднего ряда сидений	1	1					

G

G- 17_1

Различные выключатели



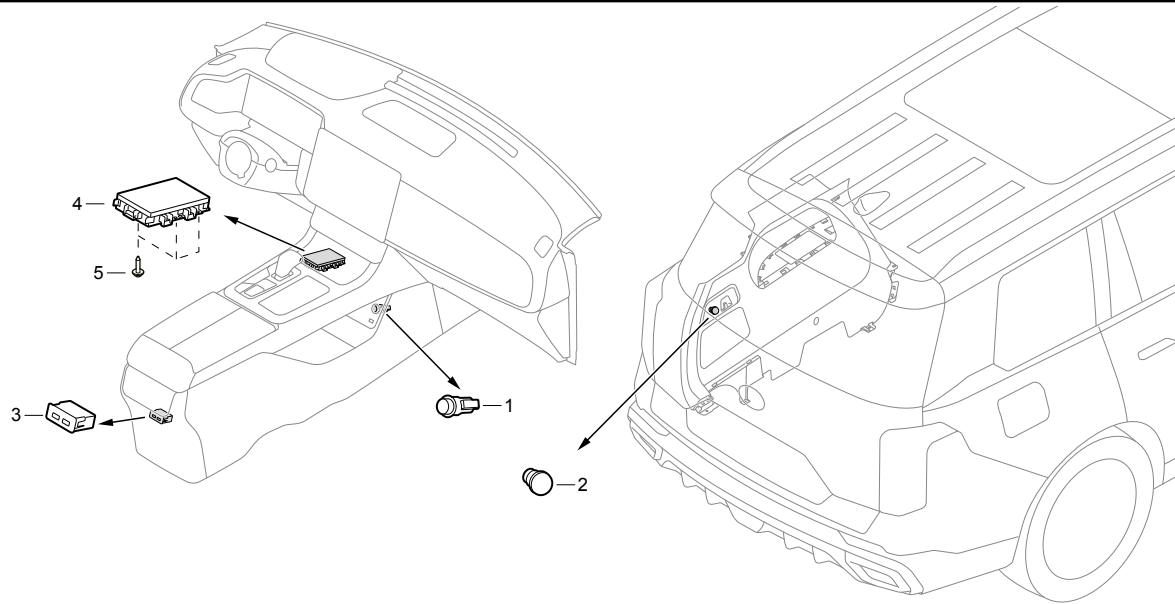
№ п/п	Код нормо- часов	Наименование операции	Нормо- часы
1	W2015A	Выключатель на двери багажного отделения	0,2
2	L3310A	Выключатель лампы подсветки перчаточного ящика	0,4
3	L4160	Внутренний выключатель электропривода двери багажного отделения	0,1

№ п/п	Номер детали	Наименование детали	Количество				Коды применимых каталогов деталей	Серийный номер	Примечания
			2021		2022				
			WDCT	АКПП	WDCT	АКПП			
1	8225030DRS0200	Выключатель в ручке двери багажного отделения	1	1					
2	8230006BAL0000	Выключатель лампы подсветки перчаточного ящика		1			0A7, 0A8, 0A82, 0A83, 0A84, 0B7, 0B71, 0B72, 0B73, 0B9, 0B91		
3	8230015CSV0000RA1	Внутренний выключатель электропривода двери багажного отделения		1			0A7, 0A8, 0A82, 0A83, 0A84, 0B7, 0B71, 0B72, 0B73, 0B9, 0B91		

G

Бортовая сеть электропитания

G— 18_1



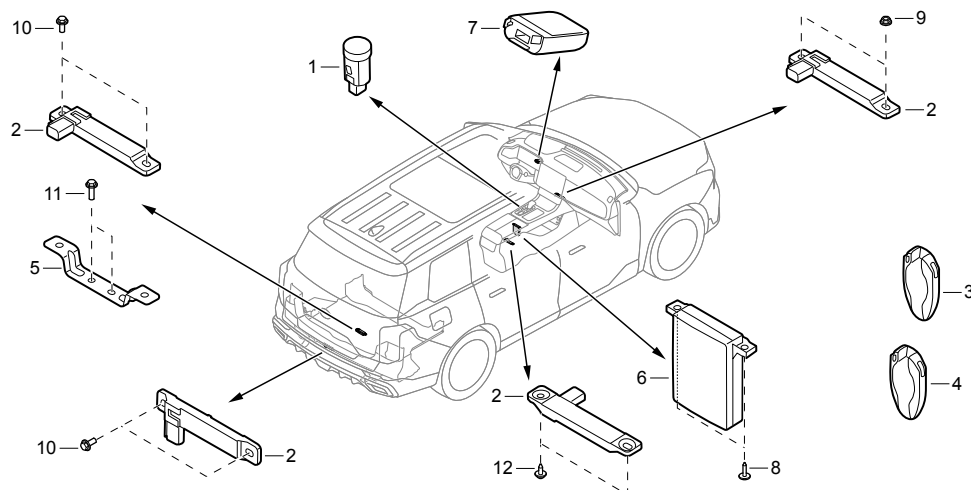
№ п/п	Код нормо- часов	Наименование операции	Нормо- часы
1	L2210A	Прикуриватель	0,2
2	L9529	Розетка запасного источника питания	0,1
3	L2211A	USB-порт (задняя панель центральной консоли)	0,1
4	L9531	Модуль беспроводной зарядки телефона	0,3

№ п/п	Номер детали	Наименование детали	Количество				Коды применимых каталогов деталей	Серийный номер	Примечания
			2021		2022				
			WDCT	АКПП	WDCT	АКПП			
1	8250003CAD0000	Прикуриватель	1	1					
2	8250005BSV0000RA1	Розетка запасного источника питания	1	1					
	8250005BSV0000RA3	Розетка запасного источника питания	1	1					
3	8250008DRS0000RA1	USB-порт	1	1					
	8250008DRS0000RA3	USB-порт	1	1					
4	8245028DRS0000	Модуль беспроводной зарядки телефона		1			0A7, 0A8, 0A82, 0A83, 0A84, 0B7, 0B71, 0B72, 0B73, 0B9, 0B91		
5	9000005011	Саморез ST4,2×16 с полукруглой головкой и крестообразным шлицем, в комплекте с шайбой, тип С		1			0A7, 0A8, 0A82, 0A83, 0A84, 0B7, 0B71, 0B72, 0B73, 0B9, 0B91		

G

G- 19_1

Интеллектуальная система бесключевого доступа

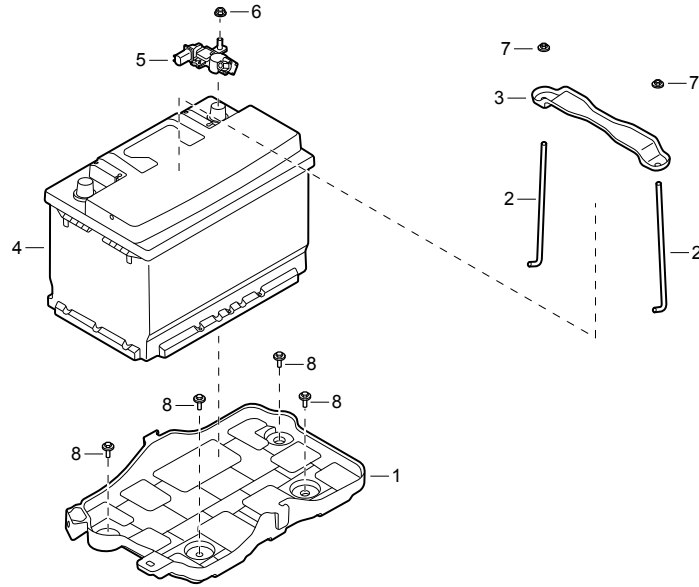


№ п/п	Код нормо- часов	Наименование операции	Нормо- часы
1	L4156A	Выключатель зажигания	0,3
2	L4164	Поисковая антенна (задний бампер)	1,2
	L4164	Поисковая антенна (центральная консоль)	0,9
	L4164	Поисковая антенна (приборная панель)	2,9
	L4164	Поисковая антенна (задняя панель пола)	0,3
6	M4113	Интеллектуальный модуль Bluetooth	0,9
7	D4100	Бортовой модуль ETC	0,2

№ п/п	Номер детали	Наименование детали	Количество				Коды применимых каталогов деталей	Серийный номер	Примечания
			2021		2022				
			WDCT	АКПП	WDCT	АКПП			
1	8245005DRS0000LSC	Выключатель зажигания	1	1					
2	8245006BSV0000	Поисковая антенна	4	4					
3	8245009DRS0000LZZ	Смарт-ключ дистанционного управления	1	1				Данная деталь имеет пластиковый корпус зеленого цвета с черной отделкой	
4	8245009DRS0100	Смарт-ключ дистанционного управления	1	1				Данная деталь имеет пластиковый корпус черного цвета с черной отделкой	
5	8245019ASV0000	Кронштейн крепления поисковой антенны	1	1					
6	8245036DRS0000	Интеллектуальный модуль Bluetooth		1		0A8, 0A82, 0A83, 0A84, 0B72, 0B73, 0B9, 0B91			
7	8245057BSV0100M10	Бортовой модуль ETC		1		0A83, 0A84, 0B72, 0B73			
8	9000000811	Саморез ST4,2×13 с потайной головкой и крестообразным шлицем, тип C		2		0A8, 0A82, 0A83, 0A84, 0B72, 0B73, 0B9, 0B91			
9	9000007611	Шестигранная гайка М6 с фланцем	2	2					
10	9000008321	Болт М6×12 с шестигранной головкой и фланцем	4	4					
11	9000011521	Болт М6×20 с шестигранной головкой и фланцем	2	2					
12	9000015811	Саморез ST4,2×16 с плоскоконической головкой, крестообразным шлицем и большой кольцевой шайбой	2	2					

Аккумуляторная батарея

G-20_1



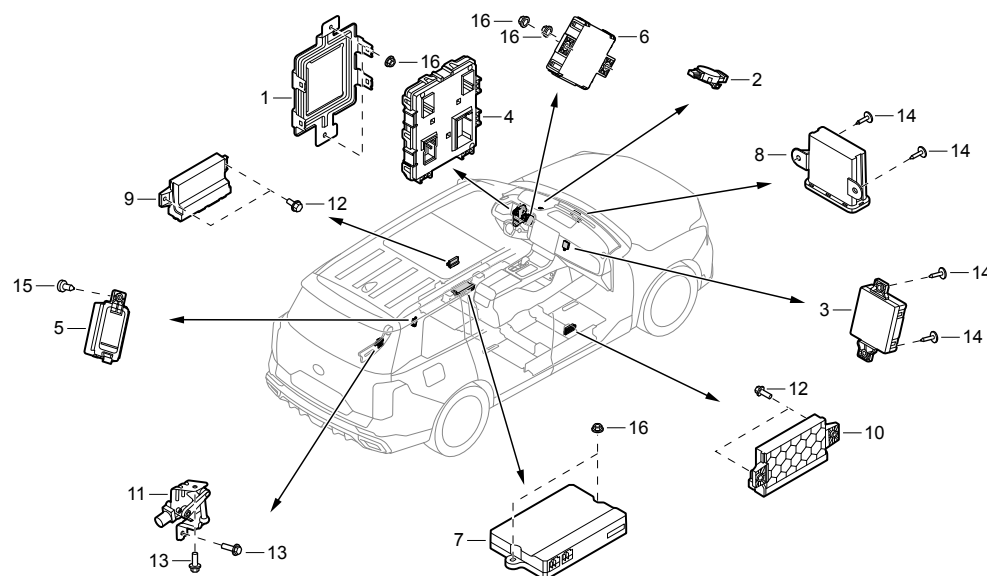
№ п/п	Код нормо-часов	Наименование операции	Нормо-часы
1	L1023A	Поддон под аккумуляторную батарею	0,2
4	L1010A	Аккумулятор	0,1
5	L1030A	Датчик аккумулятора	0,1

№ п/п	Номер детали	Наименование детали	Количество				Коды применимых каталогов деталей	Серийный номер	Примечания
			2021		2022				
			WDCT	АКПП	WDCT	АКПП			
1	7175003DRS0000	Поддон под аккумуляторную батарею	1	1					
2	7175004AAF0000	Штанга крепления аккумуляторной батареи	2	2					
3	7175005AAF0000	Прижимная пластина аккумуляторной батареи	1	1					
4	8205003CAD0400	Аккумулятор	1	1					
5	8205005BSV0000	Датчик аккумулятора	1	1					
6	9000007611	Шестигранная гайка М6 с фланцем	1	1					
7	900000761V	Шестигранная гайка М6 с фланцем	2	2					
8	901900182J	Болт М8×20 с шестигранной головкой в комплекте с плоской шайбой	4	4					

G

G- 21_1

Система управления бортовым оборудованием

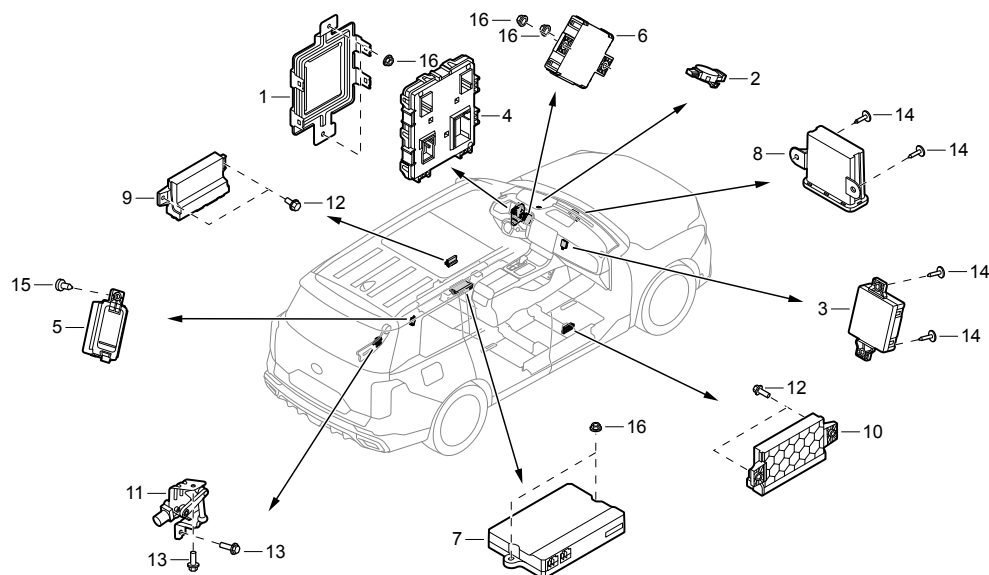


№ п/п	Код нормо- часов	Наименование операции	Нормо- часы
2	J1329	Датчик дождя и освещенности	0,2
3	M5004	Контроллер смарт-подсветки салона	0,4
4	L4110A	Встроенный контроллер бортовой электроники	0,2
5	D2417	Модуль радиочастотного приемника	0,8
6	J1332A	Контроллер сетевого шлюза (не Master Edition)	0,2
8	L4140A	Контроллер фар	3,0
9	D2415	Контроллер левой передней двери	0,2
10	D2416	Контроллер правой передней двери	0,2
11	L4141A	Датчик высоты подвески	0,2

№ п/п	Номер детали	Наименование детали	Количество				Коды применимых каталогов деталей	Серийный номер	Примечания
			2021		2022				
			WDCT	АКПП	WDCT	АКПП			
1	8045007DRS0000	Кронштейн контроллера бортовой электроники	1						
2	8045009BSV0000	Датчик дождя и освещенности	1	1					
3	8045020DRS0000	Контроллер смарт-подсветки салона		1		0A7, 0A8, 0A82, 0A83, 0A84, 0B7, 0B71, 0B72, 0B73, 0B9, 0B91			
4	8045025DRS0000	Встроенный контроллер бортовой электроники	1	1					
5	8045026BSV0000	Модуль радиочастотного приемника	1	1					
6	8045196DRS0000	Контроллер сетевого шлюза	1	1		0W5, 0A7, 0A8, 0A82, 0A83, 0A84, 0B7, 0B71, 0B72, 0B73			
7	8045196DRS0200	Контроллер сетевого шлюза		1		0B9, 0B91			
8	8050013DRS0000	Контроллер фар		1		0A8, 0A82, 0A83, 0A84, 0B9, 0B91			
9	8065004DRS0000	Контроллер левой передней двери	1	1		0W5, 0A7, 0A8, 0A82, 0A83, 0A84, 0B7, 0B71, 0B72, 0B73			
	8065004DRS0100	Контроллер левой передней двери		1		0B9, 0B91			
10	8065005DRS0000	Контроллер правой передней двери	1	1		0W5, 0A7, 0A8, 0A82, 0A83, 0A84, 0B7, 0B71, 0B72, 0B73			
	8065005DRS0100	Контроллер правой передней двери		1		0B9, 0B91			
11	8050004DRS0000	Датчик высоты подвески		1		0A8, 0A82, 0A83, 0A84, 0B9, 0B91			
12	9000012121	Болт М6×16 с шестигранной головкой и фланцем	4	4					
13	900001212V	Болт М6×16 с шестигранной головкой и фланцем		2		0A8, 0A82, 0A83, 0A84, 0B9, 0B91			
14	9000015811	Саморез ST4,2×16 с плоскоконической головкой, крестообразным шлицем и большой кольцевой шайбой		2		0A7, 0B7, 0B71, 0B72, 0B73			

Система управления бортовым оборудованием

G- 21_1



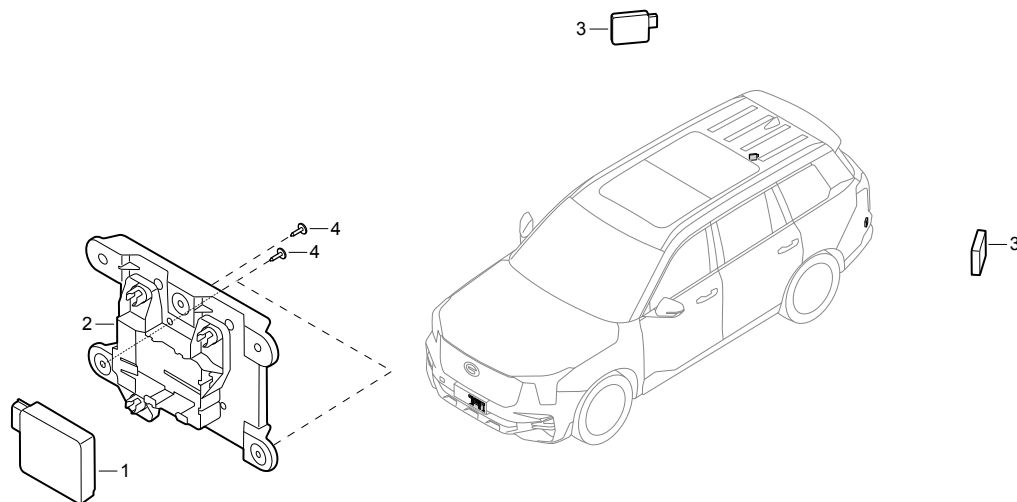
№ п/п	Код нормо- часов	Наименование операции	Нормо- часы

№ п/п	Номер детали	Наименование детали	Количество		Коды применимых каталогов деталей	Серийный номер	Примечания
			2021	2022			
			WDCT	АКПП			
(14)	9000015811	Саморез ST4,2×16 с плоскоконической головкой, крестообразным шлицем и большой кольцевой шайбой		4	0A8, 0A82, 0A83, 0A84, 0B9, 0B91		
15	9110000951	Кнопка-клипса Ø6		1	0A7, 0A8, 0A82, 0A83, 0A84, 0B7, 0B71, 0B72, 0B73		
	9110001951	Кнопка-клипса Ø6	1	1			
16	9000007611	Шестигранная гайка М6 с фланцем	4	4			



G- 22_1

Передний радар и система контроля слепых зон



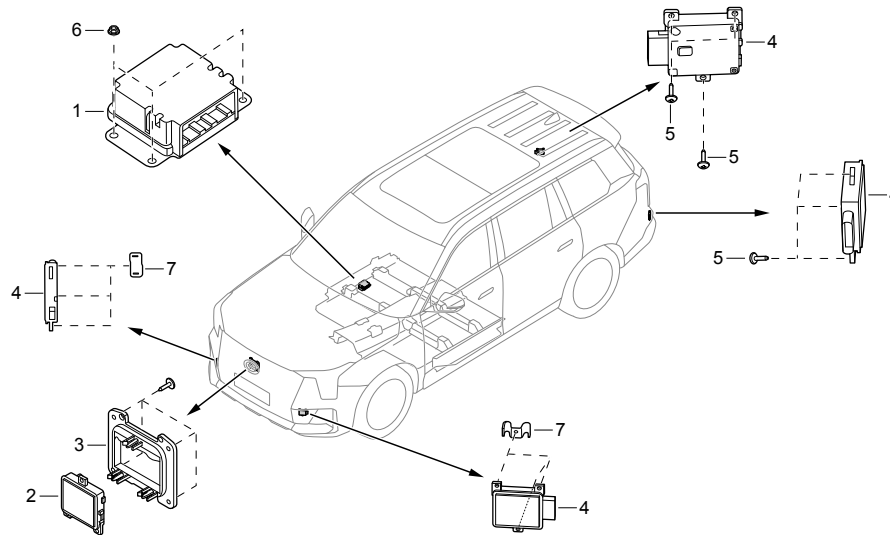
№ п/п	Код нормо-часов	Наименование операции	Нормо-часы
1	L4106A	Передний радар	0,8
2	L4107A	Кронштейн переднего радара	0,8
3	L4331A	Главный датчик системы контроля слепых зон	1,2

№ п/п	Номер детали	Наименование детали	Количество				Коды применимых каталогов деталей	Серийный номер	Примечания
			2021		2022				
			WDCT	АКПП	WDCT	АКПП			
1	8087003DRS0000	Передний радар		1		0A7, 0A8, 0A82, 0A83, 0A84, 0B7, 0B71, 0B72, 0B73			
2	8087004DRS0000	Кронштейн переднего радара		1		0A7, 0A8, 0A82, 0A83, 0A84, 0B7, 0B71, 0B72, 0B73			
3	8535009DRS0000	Главный датчик системы контроля слепых зон		2		0A8, 0A82, 0A83, 0A84			
4	9000024816	Саморез ST4,8×22 с плоскоконической головкой, крестообразным шлицем и большой кольцевой шайбой		3		0A7, 0A8, 0A82, 0A83, 0A84, 0B7, 0B71, 0B72, 0B73			

G

Автоматические системы помощи при движении и парковке

G— 22_2

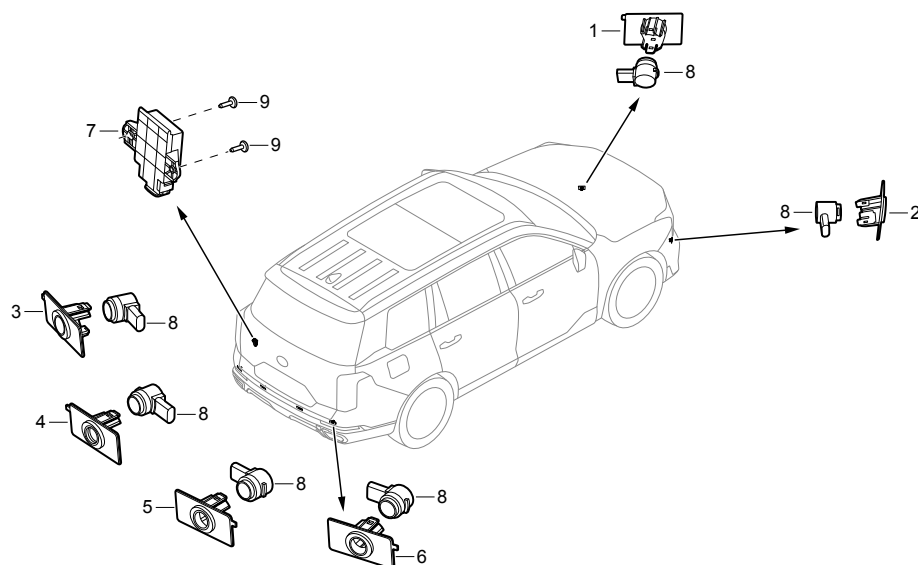


№ п/п	Код нормо- часов	Наименование операции	Нормо- часы
1	L4115	Контроллер системы круиз-контроля	0,7
4	L4331A	Главный датчик системы контроля слепых зон	1,2

№ п/п	Номер детали	Наименование детали	Количество				Коды применимых каталогов деталей	Серийный номер	Примечания
			2021		2022				
			WDCT	АКПП	WDCT	АКПП			
1	8075003DRS0000	Контроллер системы круиз-контроля		1			0B9, 0B91		
2	8087003DRS0100	Передний радар		1			0B9, 0B91		
3	8087004DRS0100	Кронштейн переднего радара		1			0B9, 0B91		
4	8535009DRS0100	Главный датчик системы контроля слепых зон		4			0B9, 0B91		
5	900000021V	Саморез ST4, 8×16 с плоскоконической головкой, крестообразным шлицем и большой кольцевой шайбой		3			0B9, 0B91		
6	9000007611	Шестигранная гайка М6 с фланцем		3			0B9, 0B91		
7	9119000651	Клипса Ø4,6 крепления радара		12			0B9, 0B91		

G

Системы помощи при движении и парковке (1)

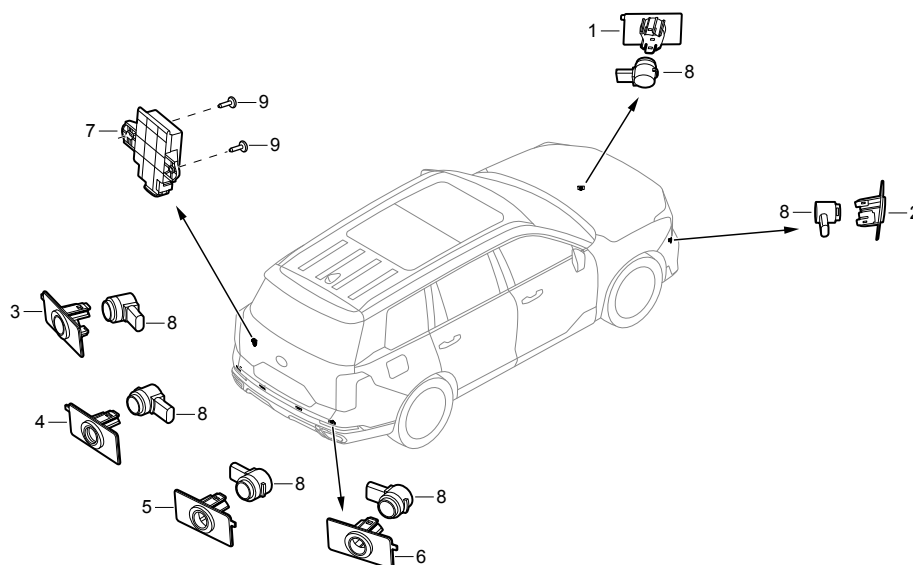


№ п/п	Код нормо- часов	Наименование операции	Нормо- часы
1	L5111	Кронштейн датчика системы помощи при парковке задним ходом	0,8
2	L5111	Кронштейн датчика системы помощи при парковке задним ходом	0,8
3	L5111	Кронштейн датчика системы помощи при парковке задним ходом	1,3
4	L5111	Кронштейн датчика системы помощи при парковке задним ходом	1,3
5	L5111	Кронштейн датчика системы помощи при парковке задним ходом	1,3
6	L5111	Кронштейн датчика системы помощи при парковке задним ходом	1,3
7	L5311A	ЭБУ системы помощи при парковке задним ходом	0,2
8	L5110A	Датчик системы помощи при парковке задним ходом (передний бампер)	0,7
	L5110A	Датчик системы помощи при парковке задним ходом (задний бампер)	0,3

№ п/п	Номер детали	Наименование детали	Количество				Коды применимых каталогов деталей	Серийный номер	Примечания
			2021		2022				
			WDCT	АКПП	WDCT	АКПП			
1	8535006DRS0800A08	Кронштейн датчика системы помощи при парковке задним ходом	1	1			0W5, 0A7, 0B7, 0B71		
	8535006DRS0800B22	Кронштейн датчика системы помощи при парковке задним ходом	1	1			0W5, 0A7, 0B7, 0B71		
	8535006DRS0800B72	Кронштейн датчика системы помощи при парковке задним ходом	1	1			0W5, 0A7, 0B7, 0B71		
	8535006DRS0800B10	Кронштейн датчика системы помощи при парковке задним ходом	1	1			0W5, 0A7, 0B7, 0B71		
	8535006DRS0800B73	Кронштейн датчика системы помощи при парковке задним ходом	1	1			0W5, 0A7, 0B7, 0B71		
	8535006DRS0800B62	Кронштейн датчика системы помощи при парковке задним ходом	1	1			0W5, 0A7, 0B7, 0B71		
2	8535006DRS0900A08	Кронштейн датчика системы помощи при парковке задним ходом	1	1			0W5, 0A7, 0B7, 0B71		
	8535006DRS0900B22	Кронштейн датчика системы помощи при парковке задним ходом	1	1			0W5, 0A7, 0B7, 0B71		
	8535006DRS0900B72	Кронштейн датчика системы помощи при парковке задним ходом	1	1			0W5, 0A7, 0B7, 0B71		
	8535006DRS0900B10	Кронштейн датчика системы помощи при парковке задним ходом	1	1			0W5, 0A7, 0B7, 0B71		
	8535006DRS0900B73	Кронштейн датчика системы помощи при парковке задним ходом	1	1			0W5, 0A7, 0B7, 0B71		
	8535006DRS0900B62	Кронштейн датчика системы помощи при парковке задним ходом	1	1			0W5, 0A7, 0B7, 0B71		
3	8535006DRS1000A08	Кронштейн датчика системы помощи при парковке задним ходом	1	1			0W5, 0A7, 0B7, 0B71		
	8535006DRS1000B22	Кронштейн датчика системы помощи при парковке задним ходом	1	1			0W5, 0A7, 0B7, 0B71		
	8535006DRS1000B72	Кронштейн датчика системы помощи при парковке задним ходом	1	1			0W5, 0A7, 0B7, 0B71		
	8535006DRS1000B10	Кронштейн датчика системы помощи при парковке задним ходом	1	1			0W5, 0A7, 0B7, 0B71		
	8535006DRS1000B73	Кронштейн датчика системы помощи при парковке задним ходом	1	1			0W5, 0A7, 0B7, 0B71		
	8535006DRS1000B62	Кронштейн датчика системы помощи при парковке задним ходом	1	1			0W5, 0A7, 0B7, 0B71		
4	8535006DRS1100A08	Кронштейн датчика системы помощи при парковке задним ходом	1	1			0W5, 0A7, 0B7, 0B71		
	8535006DRS1100B22	Кронштейн датчика системы помощи при парковке задним ходом	1	1			0W5, 0A7, 0B7, 0B71		

Системы помощи при движении и парковке (1)

G-23_1



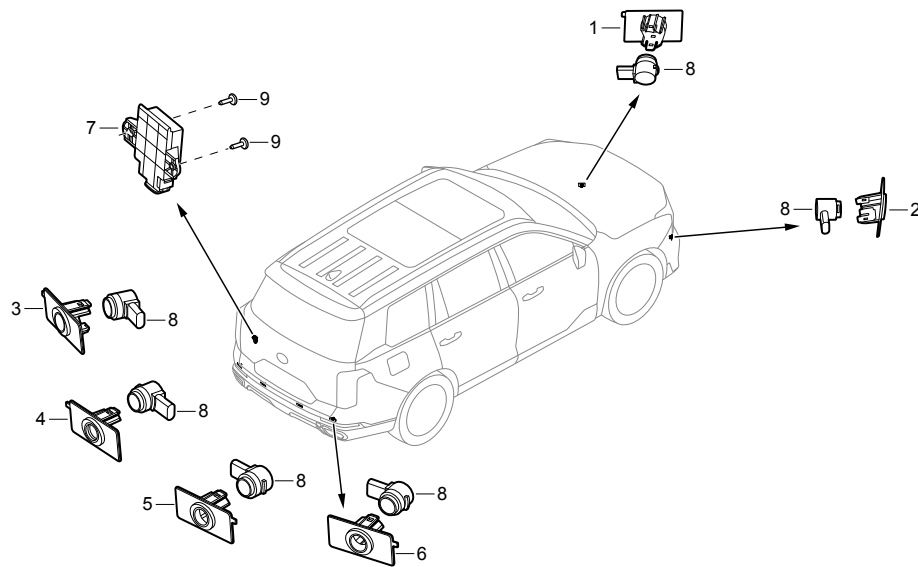
№ п/п	Код нормо- часов	Наименование операции	Нормо- часы

№ п/п	Номер детали	Наименование детали	Количество		Коды применимых каталогов деталей	Серийный номер	Примечания	
			2021	2022				
			WDCT	АКПП				
(4)	8535006DRS1100B72	Кронштейн датчика системы помощи при парковке задним ходом	1	1	0W5, 0A7, 0B7, 0B71			
	8535006DRS1100B10	Кронштейн датчика системы помощи при парковке задним ходом	1	1	0W5, 0A7, 0B7, 0B71			
	8535006DRS1100B73	Кронштейн датчика системы помощи при парковке задним ходом	1	1	0W5, 0A7, 0B7, 0B71			
	8535006DRS1100B62	Кронштейн датчика системы помощи при парковке задним ходом	1	1	0W5, 0A7, 0B7, 0B71			
5	8535006DRS1200A08	Кронштейн датчика системы помощи при парковке задним ходом	1	1	0W5, 0A7, 0B7, 0B71			
	8535006DRS1200B22	Кронштейн датчика системы помощи при парковке задним ходом	1	1	0W5, 0A7, 0B7, 0B71			
	8535006DRS1200B72	Кронштейн датчика системы помощи при парковке задним ходом	1	1	0W5, 0A7, 0B7, 0B71			
	8535006DRS1200B10	Кронштейн датчика системы помощи при парковке задним ходом	1	1	0W5, 0A7, 0B7, 0B71			
	8535006DRS1200B73	Кронштейн датчика системы помощи при парковке задним ходом	1	1	0W5, 0A7, 0B7, 0B71			
	8535006DRS1200B62	Кронштейн датчика системы помощи при парковке задним ходом	1	1	0W5, 0A7, 0B7, 0B71			
	6	8535006DRS1300A08	Кронштейн датчика системы помощи при парковке задним ходом	1	1	0W5, 0A7, 0B7, 0B71		
		8535006DRS1300B22	Кронштейн датчика системы помощи при парковке задним ходом	1	1	0W5, 0A7, 0B7, 0B71		
8535006DRS1300B72		Кронштейн датчика системы помощи при парковке задним ходом	1	1	0W5, 0A7, 0B7, 0B71			
8535006DRS1300B10		Кронштейн датчика системы помощи при парковке задним ходом	1	1	0W5, 0A7, 0B7, 0B71			
8535006DRS1300B73		Кронштейн датчика системы помощи при парковке задним ходом	1	1	0W5, 0A7, 0B7, 0B71			
8535006DRS1300B62		Кронштейн датчика системы помощи при парковке задним ходом	1	1	0W5, 0A7, 0B7, 0B71			
7		8535007DRS0200	ЭБУ системы помощи при парковке задним ходом	1	1	0W5, 0A7, 0B7, 0B71		
8		8535008CSV0000A08	Датчик системы помощи при парковке задним ходом	6	6	0W5, 0A7, 0B7, 0B71		
	8535008CSV0000B22	Датчик системы помощи при парковке задним ходом	6	6	0W5, 0A7, 0B7, 0B71			
	8535008CSV0000B72	Датчик системы помощи при парковке задним ходом	6	6	0W5, 0A7, 0B7, 0B71			



G- 23_1

Системы помощи при движении и парковке (1)



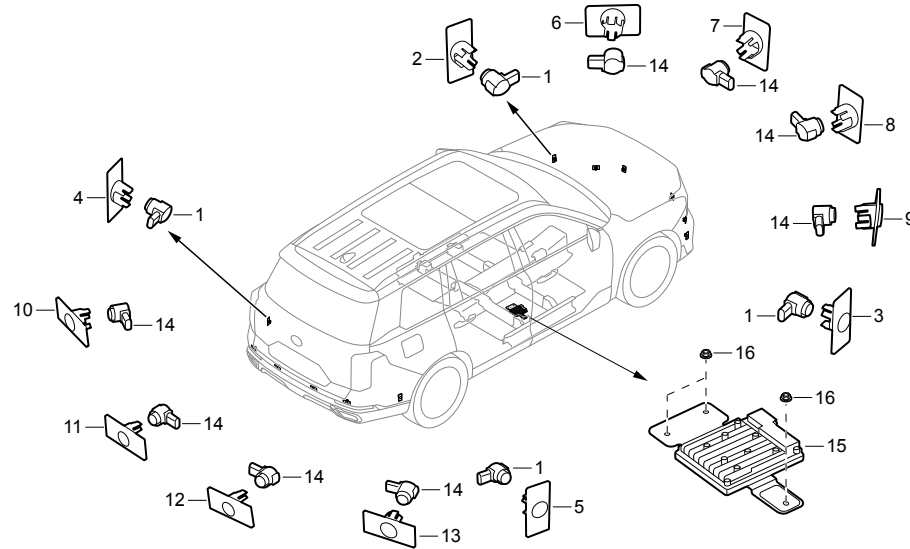
№ п/п	Код нормо- часов	Наименование операции	Нормо- часы

№ п/п	Номер детали	Наименование детали	Количество				Коды применимых каталогов деталей	Серийный номер	Примечания
			2021		2022				
			WDCT	АКПП	WDCT	АКПП			
(8)	8535008CSV0000B10	Датчик системы помощи при парковке задним ходом	6	6			0W5, 0A7, 0B7, 0B71		
	8535008CSV0000B73	Датчик системы помощи при парковке задним ходом	6	6			0W5, 0A7, 0B7, 0B71		
	8535008CSV0000B62	Датчик системы помощи при парковке задним ходом	6	6			0W5, 0A7, 0B7, 0B71		
9	904000512A	Винт М4×14 с цилиндрической головкой и внутренним шестигранником под Torx	2	2			0W5, 0A7, 0B7, 0B71		

G

Системы помощи при движении и парковке (2)

G— 23_2

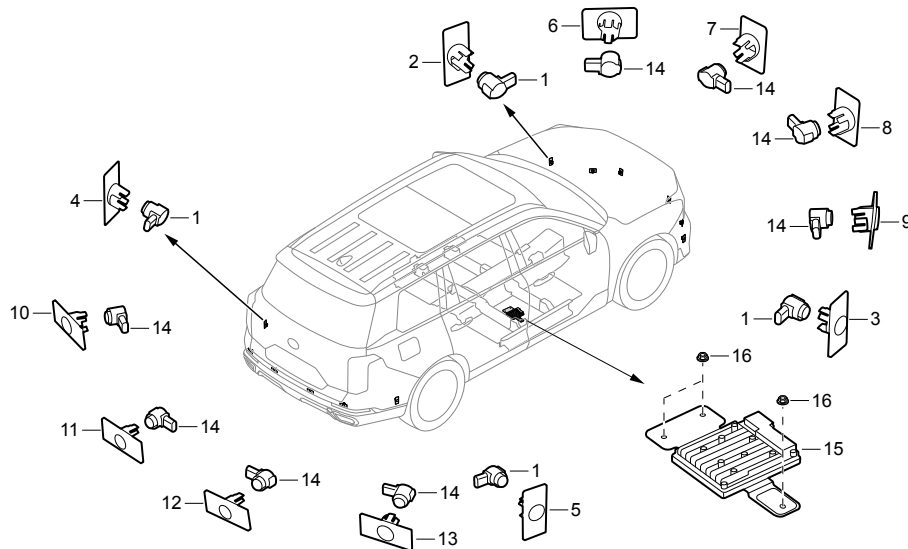


№ п/п	Код нормо-часов	Наименование операции	Нормо-часы
1	L5515	Радарный датчик системы автоматической парковки (передний бампер)	0,4
	L5515	Радарный датчик системы автоматической парковки (задний бампер)	0,3
2	L5111	Кронштейн датчика системы автоматической парковки	0,8
3	L5111	Кронштейн датчика системы автоматической парковки	0,8
4	L5111	Кронштейн датчика системы автоматической парковки	1,3
5	L5111	Кронштейн датчика системы автоматической парковки	1,3
6	L5111	Кронштейн датчика системы помощи при парковке задним ходом	0,8
7	L5111	Кронштейн датчика системы помощи при парковке задним ходом	0,8
8	L5111	Кронштейн датчика системы помощи при парковке задним ходом	0,8
9	L5111	Кронштейн датчика системы помощи при парковке задним ходом	0,8
10	L5111	Кронштейн датчика системы помощи при парковке задним ходом	1,3
11	L5111	Кронштейн датчика системы помощи при парковке задним ходом	1,3
12	L5111	Кронштейн датчика системы помощи при парковке задним ходом	1,3

№ п/п	Номер детали	Наименование детали	Количество				Коды применимых каталогов деталей	Серийный номер	Примечания
			2021		2022				
			WDCT	АКПП	WDCT	АКПП			
1	8535016DRS0100A08	Радарный датчик системы автоматической парковки		4			0A84, 0B72, 0B73, 0B91		
	8535016DRS0100B22	Радарный датчик системы автоматической парковки		4			0A84, 0B72, 0B73, 0B91		
	8535016DRS0100B72	Радарный датчик системы автоматической парковки		4			0A84, 0B72, 0B73, 0B91		
	8535016DRS0100B10	Радарный датчик системы автоматической парковки		4			0A84, 0B72, 0B73, 0B91		
	8535016DRS0100B73	Радарный датчик системы автоматической парковки		4			0A84, 0B72, 0B73, 0B91		
	8535016DRS0100B62	Радарный датчик системы автоматической парковки		4			0A84, 0B72, 0B73, 0B91		
	8535016DRS0200A08	Радарный датчик системы автоматической парковки		4			0A8, 0A82, 0A83		
	8535016DRS0200B22	Радарный датчик системы автоматической парковки		4			0A8, 0A82, 0A83		
	8535016DRS0200B72	Радарный датчик системы автоматической парковки		4			0A8, 0A82, 0A83		
	8535016DRS0200B10	Радарный датчик системы автоматической парковки		4			0A8, 0A82, 0A83		
	8535016DRS0200B73	Радарный датчик системы автоматической парковки		4			0A8, 0A82, 0A83		
	8535016DRS0200B62	Радарный датчик системы автоматической парковки		4			0A8, 0A82, 0A83		
2	8535017DRS1200A08	Кронштейн датчика системы автоматической парковки		1			0A84, 0B72, 0B73, 0B91		
	8535017DRS1200B22	Кронштейн датчика системы автоматической парковки		1			0A84, 0B72, 0B73, 0B91		
	8535017DRS1200B72	Кронштейн датчика системы автоматической парковки		1			0A84, 0B72, 0B73, 0B91		
	8535017DRS1200B10	Кронштейн датчика системы автоматической парковки		1			0A84, 0B72, 0B73, 0B91		
	8535017DRS1200B73	Кронштейн датчика системы автоматической парковки		1			0A84, 0B72, 0B73, 0B91		
	8535017DRS1200B62	Кронштейн датчика системы автоматической парковки		1			0A84, 0B72, 0B73, 0B91		
	8535017DRS1600A08	Кронштейн датчика системы автоматической парковки		1			0A8, 0A82, 0A83		
	8535017DRS1600B22	Кронштейн датчика системы автоматической парковки		1			0A8, 0A82, 0A83		

G

Системы помощи при движении и парковке (2)

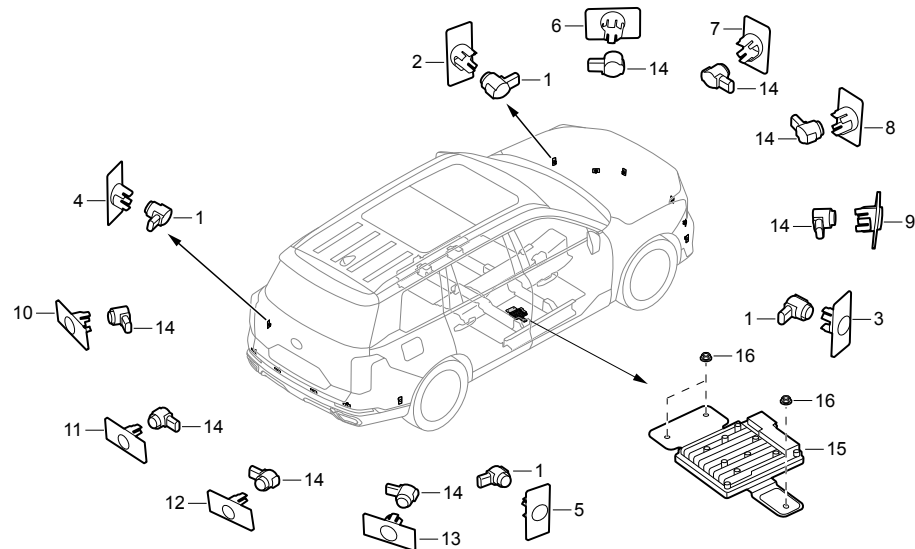


№ п/п	Код нормо-часов	Наименование операции	Нормо-часы
13	L5111	Кронштейн датчика системы помощи при парковке задним ходом	1,3
14	L5515	Радарный датчик системы помощи при парковке задним ходом	1,3
15	L5515	ЭБУ системы автоматической парковки	0,7

№ п/п	Номер детали	Наименование детали	Количество				Коды применимых каталогов деталей	Серийный номер	Примечания
			2021		2022				
			WDCT	АКПП	WDCT	АКПП			
(2)	8535017DRS1600B72	Кронштейн датчика системы автоматической парковки		1			0A8, 0A82, 0A83		
	8535017DRS1600B10	Кронштейн датчика системы автоматической парковки		1			0A8, 0A82, 0A83		
	8535017DRS1600B73	Кронштейн датчика системы автоматической парковки		1			0A8, 0A82, 0A83		
	8535017DRS1600B62	Кронштейн датчика системы автоматической парковки		1			0A8, 0A82, 0A83		
3	8535017DRS1300A08	Кронштейн датчика системы автоматической парковки		1			0A84, 0B72, 0B73, 0B91		
	8535017DRS1300B22	Кронштейн датчика системы автоматической парковки		1			0A84, 0B72, 0B73, 0B91		
	8535017DRS1300B72	Кронштейн датчика системы автоматической парковки		1			0A84, 0B72, 0B73, 0B91		
	8535017DRS1300B10	Кронштейн датчика системы автоматической парковки		1			0A84, 0B72, 0B73, 0B91		
	8535017DRS1300B73	Кронштейн датчика системы автоматической парковки		1			0A84, 0B72, 0B73, 0B91		
	8535017DRS1300B62	Кронштейн датчика системы автоматической парковки		1			0A84, 0B72, 0B73, 0B91		
	8535017DRS1700A08	Кронштейн датчика системы автоматической парковки		1			0A8, 0A82, 0A83		
	8535017DRS1700B22	Кронштейн датчика системы автоматической парковки		1			0A8, 0A82, 0A83		
	8535017DRS1700B72	Кронштейн датчика системы автоматической парковки		1			0A8, 0A82, 0A83		
	8535017DRS1700B10	Кронштейн датчика системы автоматической парковки		1			0A8, 0A82, 0A83		
	8535017DRS1700B73	Кронштейн датчика системы автоматической парковки		1			0A8, 0A82, 0A83		
	8535017DRS1700B62	Кронштейн датчика системы автоматической парковки		1			0A8, 0A82, 0A83		
4	8535017DRS1400A08	Кронштейн датчика системы автоматической парковки		1			0A84, 0B72, 0B73, 0B91		
	8535017DRS1400B22	Кронштейн датчика системы автоматической парковки		1			0A84, 0B72, 0B73, 0B91		
	8535017DRS1400B72	Кронштейн датчика системы автоматической парковки		1			0A84, 0B72, 0B73, 0B91		
	8535017DRS1400B10	Кронштейн датчика системы автоматической парковки		1			0A84, 0B72, 0B73, 0B91		

Системы помощи при движении и парковке (2)

G— 23_2

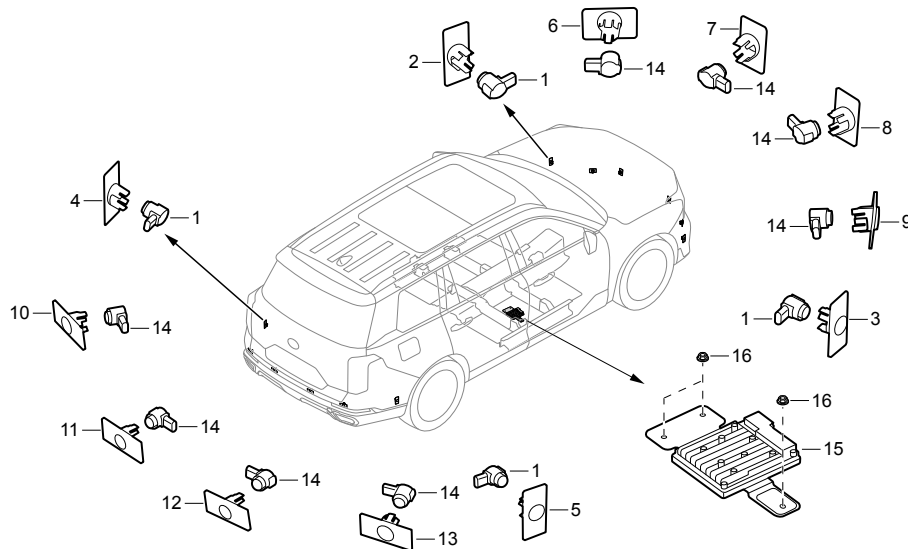


№ п/п	Код нормо-часов	Наименование операции	Нормо-часы

№ п/п	Номер детали	Наименование детали	Количество				Коды применимых каталогов деталей	Серийный номер	Примечания
			2021		2022				
			WDCT	АКПП	WDCT	АКПП			
(4)	8535017DRS1400B73	Кронштейн датчика системы автоматической парковки	1				0A84, 0B72, 0B73, 0B91		
	8535017DRS1400B62	Кронштейн датчика системы автоматической парковки	1				0A84, 0B72, 0B73, 0B91		
	8535017DRS1800A08	Кронштейн датчика системы автоматической парковки	1				0A8, 0A82, 0A83		
	8535017DRS1800B22	Кронштейн датчика системы автоматической парковки	1				0A8, 0A82, 0A83		
	8535017DRS1800B72	Кронштейн датчика системы автоматической парковки	1				0A8, 0A82, 0A83		
	8535017DRS1800B10	Кронштейн датчика системы автоматической парковки	1				0A8, 0A82, 0A83		
	8535017DRS1800B73	Кронштейн датчика системы автоматической парковки	1				0A8, 0A82, 0A83		
	8535017DRS1800B62	Кронштейн датчика системы автоматической парковки	1				0A8, 0A82, 0A83		
5	8535017DRS1500A08	Кронштейн датчика системы автоматической парковки	1				0A84, 0B72, 0B73, 0B91		
	8535017DRS1500B22	Кронштейн датчика системы автоматической парковки	1				0A84, 0B72, 0B73, 0B91		
	8535017DRS1500B72	Кронштейн датчика системы автоматической парковки	1				0A84, 0B72, 0B73, 0B91		
	8535017DRS1500B10	Кронштейн датчика системы автоматической парковки	1				0A84, 0B72, 0B73, 0B91		
	8535017DRS1500B73	Кронштейн датчика системы автоматической парковки	1				0A84, 0B72, 0B73, 0B91		
	8535017DRS1500B62	Кронштейн датчика системы автоматической парковки	1				0A84, 0B72, 0B73, 0B91		
	8535017DRS1900A08	Кронштейн датчика системы автоматической парковки	1				0A8, 0A82, 0A83		
	8535017DRS1900B22	Кронштейн датчика системы автоматической парковки	1				0A8, 0A82, 0A83		
	8535017DRS1900B72	Кронштейн датчика системы автоматической парковки	1				0A8, 0A82, 0A83		
	8535017DRS1900B10	Кронштейн датчика системы автоматической парковки	1				0A8, 0A82, 0A83		
	8535017DRS1900B73	Кронштейн датчика системы автоматической парковки	1				0A8, 0A82, 0A83		
	8535017DRS1900B62	Кронштейн датчика системы автоматической парковки	1				0A8, 0A82, 0A83		



Системы помощи при движении и парковке (2)

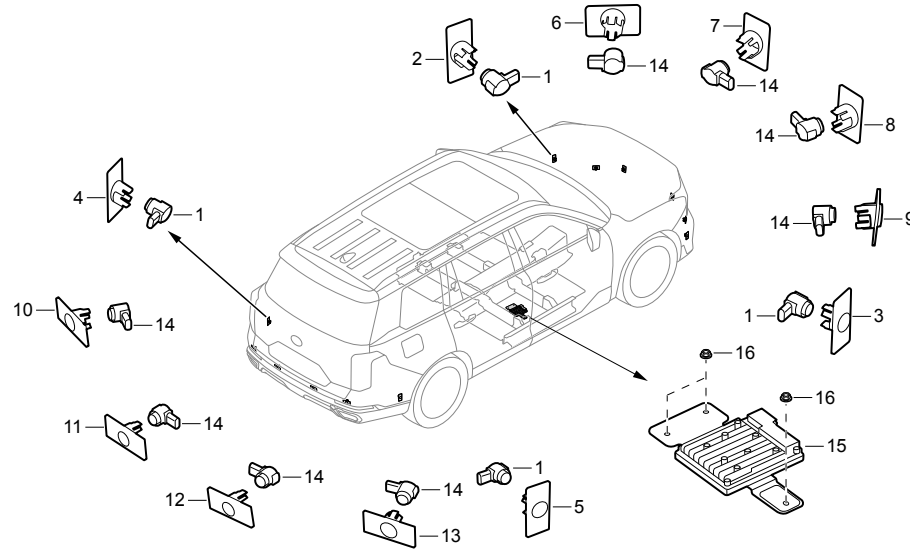


№ п/п	Код нормо- часов	Наименование операции	Нормо- часы

№ п/п	Номер детали	Наименование детали	Количество				Коды применимых каталогов деталей	Серийный номер	Примечания
			2021		2022				
			WDCT	АКПП	WDCT	АКПП			
6	8535018DRS0800A08	Кронштейн датчика системы помощи при парковке задним ходом		1			0A84, 0B72, 0B73, 0B91		
	8535018DRS0800B22	Кронштейн датчика системы помощи при парковке задним ходом		1			0A84, 0B72, 0B73, 0B91		
	8535018DRS0800B72	Кронштейн датчика системы помощи при парковке задним ходом		1			0A84, 0B72, 0B73, 0B91		
	8535018DRS0800B10	Кронштейн датчика системы помощи при парковке задним ходом		1			0A84, 0B72, 0B73, 0B91		
	8535018DRS0800B73	Кронштейн датчика системы помощи при парковке задним ходом		1			0A84, 0B72, 0B73, 0B91		
	8535018DRS0800B62	Кронштейн датчика системы помощи при парковке задним ходом		1			0A84, 0B72, 0B73, 0B91		
	8535018DRS1600A08	Кронштейн датчика системы помощи при парковке задним ходом		1			0A8, 0A82, 0A83		
	8535018DRS1600B22	Кронштейн датчика системы помощи при парковке задним ходом		1			0A8, 0A82, 0A83		
	8535018DRS1600B72	Кронштейн датчика системы помощи при парковке задним ходом		1			0A8, 0A82, 0A83		
	8535018DRS1600B10	Кронштейн датчика системы помощи при парковке задним ходом		1			0A8, 0A82, 0A83		
7	8535018DRS0900A08	Кронштейн датчика системы помощи при парковке задним ходом		1			0A84, 0B72, 0B73, 0B91		
	8535018DRS0900B22	Кронштейн датчика системы помощи при парковке задним ходом		1			0A84, 0B72, 0B73, 0B91		
	8535018DRS0900B72	Кронштейн датчика системы помощи при парковке задним ходом		1			0A84, 0B72, 0B73, 0B91		
	8535018DRS0900B10	Кронштейн датчика системы помощи при парковке задним ходом		1			0A84, 0B72, 0B73, 0B91		
	8535018DRS0900B73	Кронштейн датчика системы помощи при парковке задним ходом		1			0A84, 0B72, 0B73, 0B91		
	8535018DRS0900B62	Кронштейн датчика системы помощи при парковке задним ходом		1			0A84, 0B72, 0B73, 0B91		
	8535018DRS1700A08	Кронштейн датчика системы помощи при парковке задним ходом		1			0A8, 0A82, 0A83		
	8535018DRS1700B22	Кронштейн датчика системы помощи при парковке задним ходом		1			0A8, 0A82, 0A83		

Системы помощи при движении и парковке (2)

G— 23_2

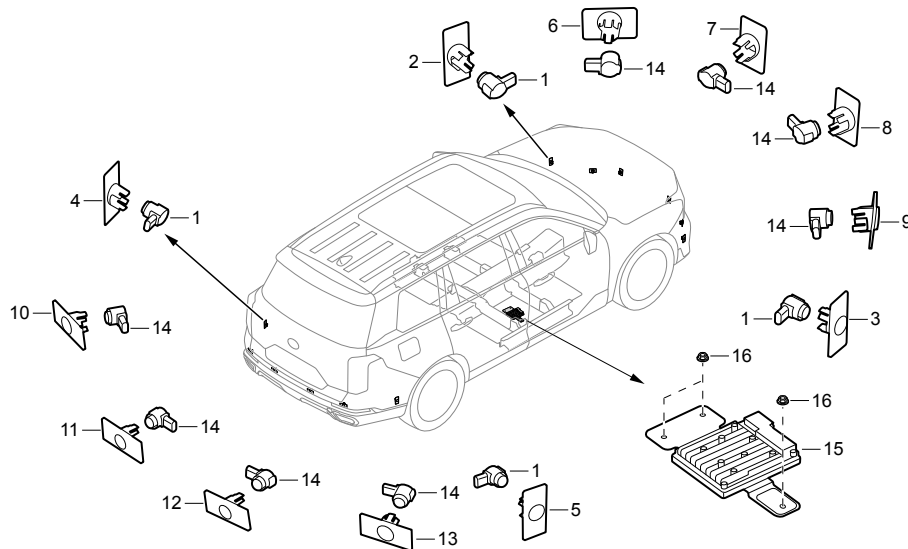


№ п/п	Код нормо-часов	Наименование операции	Нормо-часы

№ п/п	Номер детали	Наименование детали	Количество				Коды применимых каталогов деталей	Серийный номер	Примечания
			2021		2022				
			WDCT	АКПП	WDCT	АКПП			
(7)	8535018DRS1700B72	Кронштейн датчика системы помощи при парковке задним ходом	1				0A8, 0A82, 0A83		
	8535018DRS1700B10	Кронштейн датчика системы помощи при парковке задним ходом	1				0A8, 0A82, 0A83		
	8535018DRS1700B73	Кронштейн датчика системы помощи при парковке задним ходом	1				0A8, 0A82, 0A83		
8	8535018DRS1700B62	Кронштейн датчика системы помощи при парковке задним ходом	1				0A8, 0A82, 0A83		
	8535018DRS1000A08	Кронштейн датчика системы помощи при парковке задним ходом	1				0A84, 0B72, 0B73, 0B91		
	8535018DRS1000B22	Кронштейн датчика системы помощи при парковке задним ходом	1				0A84, 0B72, 0B73, 0B91		
	8535018DRS1000B72	Кронштейн датчика системы помощи при парковке задним ходом	1				0A84, 0B72, 0B73, 0B91		
	8535018DRS1000B10	Кронштейн датчика системы помощи при парковке задним ходом	1				0A84, 0B72, 0B73, 0B91		
	8535018DRS1000B73	Кронштейн датчика системы помощи при парковке задним ходом	1				0A84, 0B72, 0B73, 0B91		
	8535018DRS1000B62	Кронштейн датчика системы помощи при парковке задним ходом	1				0A84, 0B72, 0B73, 0B91		
	8535018DRS1800A08	Кронштейн датчика системы помощи при парковке задним ходом	1				0A8, 0A82, 0A83		
	8535018DRS1800B22	Кронштейн датчика системы помощи при парковке задним ходом	1				0A8, 0A82, 0A83		
	8535018DRS1800B72	Кронштейн датчика системы помощи при парковке задним ходом	1				0A8, 0A82, 0A83		
	8535018DRS1800B10	Кронштейн датчика системы помощи при парковке задним ходом	1				0A8, 0A82, 0A83		
	8535018DRS1800B73	Кронштейн датчика системы помощи при парковке задним ходом	1				0A8, 0A82, 0A83		
9	8535018DRS1800B62	Кронштейн датчика системы помощи при парковке задним ходом	1				0A8, 0A82, 0A83		
	8535018DRS1100A08	Кронштейн датчика системы помощи при парковке задним ходом	1				0A84, 0B72, 0B73, 0B91		
	8535018DRS1100B22	Кронштейн датчика системы помощи при парковке задним ходом	1				0A84, 0B72, 0B73, 0B91		
	8535018DRS1100B72	Кронштейн датчика системы помощи при парковке задним ходом	1				0A84, 0B72, 0B73, 0B91		
	8535018DRS1100B10	Кронштейн датчика системы помощи при парковке задним ходом	1				0A84, 0B72, 0B73, 0B91		

G

Системы помощи при движении и парковке (2)

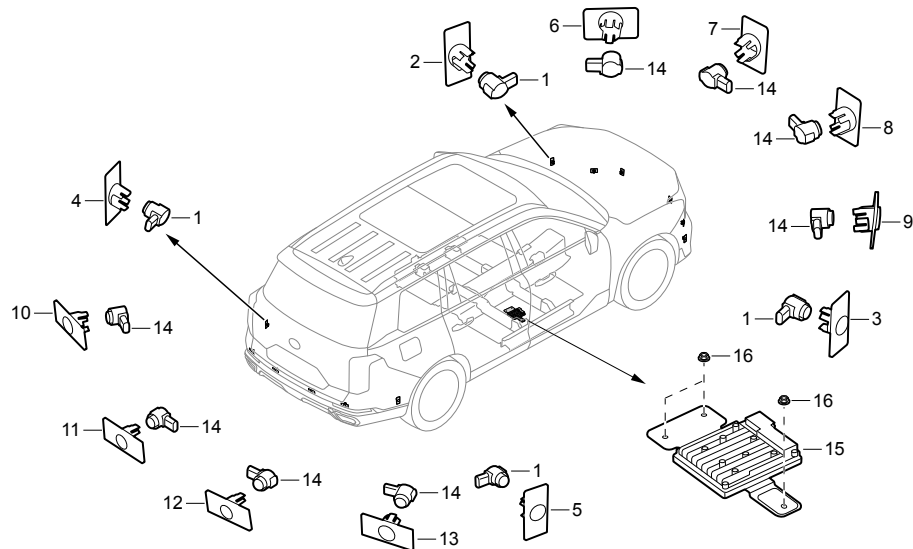


№ п/п	Код нормо-часов	Наименование операции	Нормо-часы

№ п/п	Номер детали	Наименование детали	Количество				Коды применимых каталогов деталей	Серийный номер	Примечания
			2021		2022				
			WDCT	АКПП	WDCT	АКПП			
(9)	8535018DRS1100B73	Кронштейн датчика системы помощи при парковке задним ходом		1			0A84, 0B72, 0B73, 0B91		
	8535018DRS1100B62	Кронштейн датчика системы помощи при парковке задним ходом		1			0A84, 0B72, 0B73, 0B91		
	8535018DRS1900A08	Кронштейн датчика системы помощи при парковке задним ходом		1			0A8, 0A82, 0A83		
	8535018DRS1900B22	Кронштейн датчика системы помощи при парковке задним ходом		1			0A8, 0A82, 0A83		
	8535018DRS1900B72	Кронштейн датчика системы помощи при парковке задним ходом		1			0A8, 0A82, 0A83		
	8535018DRS1900B10	Кронштейн датчика системы помощи при парковке задним ходом		1			0A8, 0A82, 0A83		
	8535018DRS1900B73	Кронштейн датчика системы помощи при парковке задним ходом		1			0A8, 0A82, 0A83		
	8535018DRS1900B62	Кронштейн датчика системы помощи при парковке задним ходом		1			0A8, 0A82, 0A83		
	10	8535018DRS1200A08	Кронштейн датчика системы помощи при парковке задним ходом		1			0A84, 0B72, 0B73, 0B91	
		8535018DRS1200B22	Кронштейн датчика системы помощи при парковке задним ходом		1			0A84, 0B72, 0B73, 0B91	
8535018DRS1200B72		Кронштейн датчика системы помощи при парковке задним ходом		1			0A84, 0B72, 0B73, 0B91		
8535018DRS1200B10		Кронштейн датчика системы помощи при парковке задним ходом		1			0A84, 0B72, 0B73, 0B91		
8535018DRS1200B73		Кронштейн датчика системы помощи при парковке задним ходом		1			0A84, 0B72, 0B73, 0B91		
8535018DRS1200B62		Кронштейн датчика системы помощи при парковке задним ходом		1			0A84, 0B72, 0B73, 0B91		
8535018DRS2000A08		Кронштейн датчика системы помощи при парковке задним ходом		1			0A8, 0A82, 0A83		
8535018DRS2000B22		Кронштейн датчика системы помощи при парковке задним ходом		1			0A8, 0A82, 0A83		
8535018DRS2000B72		Кронштейн датчика системы помощи при парковке задним ходом		1			0A8, 0A82, 0A83		
8535018DRS2000B10		Кронштейн датчика системы помощи при парковке задним ходом		1			0A8, 0A82, 0A83		
8535018DRS2000B73	Кронштейн датчика системы помощи при парковке задним ходом		1			0A8, 0A82, 0A83			
8535018DRS2000B62	Кронштейн датчика системы помощи при парковке задним ходом		1			0A8, 0A82, 0A83			

Системы помощи при движении и парковке (2)

G— 23_2

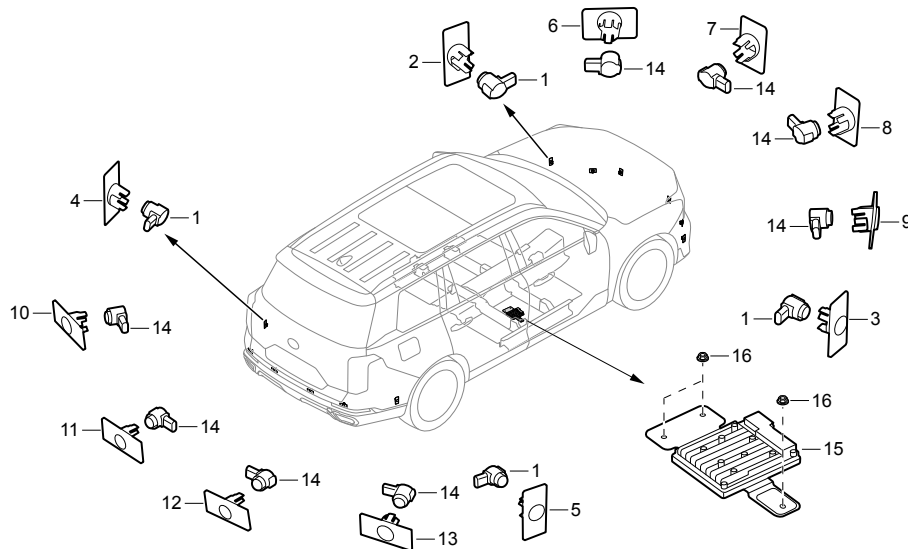


№ п/п	Код нормо-часов	Наименование операции	Нормо-часы

№ п/п	Номер детали	Наименование детали	Количество				Коды применимых каталогов деталей	Серийный номер	Примечания
			2021		2022				
			WDCT	АКПП	WDCT	АКПП			
11	8535018DRS1300A08	Кронштейн датчика системы помощи при парковке задним ходом		1			0A84, 0B72, 0B73, 0B91		
	8535018DRS1300B22	Кронштейн датчика системы помощи при парковке задним ходом		1			0A84, 0B72, 0B73, 0B91		
	8535018DRS1300B72	Кронштейн датчика системы помощи при парковке задним ходом		1			0A84, 0B72, 0B73, 0B91		
	8535018DRS1300B10	Кронштейн датчика системы помощи при парковке задним ходом		1			0A84, 0B72, 0B73, 0B91		
	8535018DRS1300B73	Кронштейн датчика системы помощи при парковке задним ходом		1			0A84, 0B72, 0B73, 0B91		
	8535018DRS1300B62	Кронштейн датчика системы помощи при парковке задним ходом		1			0A84, 0B72, 0B73, 0B91		
	8535018DRS2100A08	Кронштейн датчика системы помощи при парковке задним ходом		1			0A8, 0A82, 0A83		
	8535018DRS2100B22	Кронштейн датчика системы помощи при парковке задним ходом		1			0A8, 0A82, 0A83		
	8535018DRS2100B72	Кронштейн датчика системы помощи при парковке задним ходом		1			0A8, 0A82, 0A83		
	8535018DRS2100B10	Кронштейн датчика системы помощи при парковке задним ходом		1			0A8, 0A82, 0A83		
	8535018DRS2100B73	Кронштейн датчика системы помощи при парковке задним ходом		1			0A8, 0A82, 0A83		
	8535018DRS2100B62	Кронштейн датчика системы помощи при парковке задним ходом		1			0A8, 0A82, 0A83		
	12	8535018DRS1400A08	Кронштейн датчика системы помощи при парковке задним ходом		1			0A84, 0B72, 0B73, 0B91	
		8535018DRS1400B22	Кронштейн датчика системы помощи при парковке задним ходом		1			0A84, 0B72, 0B73, 0B91	
8535018DRS1400B72		Кронштейн датчика системы помощи при парковке задним ходом		1			0A84, 0B72, 0B73, 0B91		
8535018DRS1400B10		Кронштейн датчика системы помощи при парковке задним ходом		1			0A84, 0B72, 0B73, 0B91		
8535018DRS1400B73		Кронштейн датчика системы помощи при парковке задним ходом		1			0A84, 0B72, 0B73, 0B91		
8535018DRS1400B62		Кронштейн датчика системы помощи при парковке задним ходом		1			0A84, 0B72, 0B73, 0B91		
8535018DRS2200A08		Кронштейн датчика системы помощи при парковке задним ходом		1			0A8, 0A82, 0A83		
8535018DRS2200B22		Кронштейн датчика системы помощи при парковке задним ходом		1			0A8, 0A82, 0A83		



Системы помощи при движении и парковке (2)

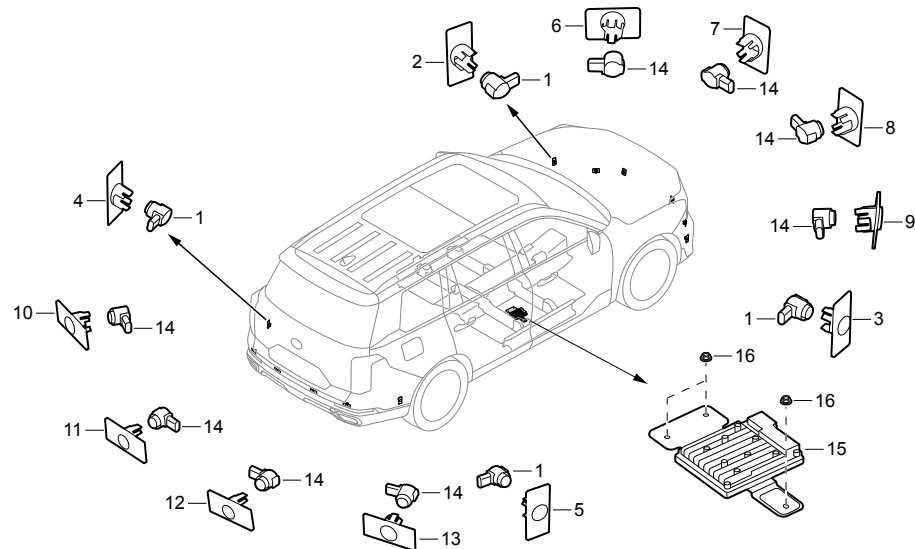


№ п/п	Код нормо-часов	Наименование операции	Нормо-часы

№ п/п	Номер детали	Наименование детали	Количество				Коды применимых каталогов деталей	Серийный номер	Примечания
			2021		2022				
			WDCT	АКПП	WDCT	АКПП			
(12)	8535018DRS2200B72	Кронштейн датчика системы помощи при парковке задним ходом		1			0A8, 0A82, 0A83		
	8535018DRS2200B10	Кронштейн датчика системы помощи при парковке задним ходом		1			0A8, 0A82, 0A83		
13	8535018DRS2200B73	Кронштейн датчика системы помощи при парковке задним ходом		1			0A8, 0A82, 0A83		
	8535018DRS2200B62	Кронштейн датчика системы помощи при парковке задним ходом		1			0A8, 0A82, 0A83		
	8535018DRS1500A08	Кронштейн датчика системы помощи при парковке задним ходом		1			0A84, 0B72, 0B73, 0B91		
	8535018DRS1500B22	Кронштейн датчика системы помощи при парковке задним ходом		1			0A84, 0B72, 0B73, 0B91		
	8535018DRS1500B72	Кронштейн датчика системы помощи при парковке задним ходом		1			0A84, 0B72, 0B73, 0B91		
	8535018DRS1500B10	Кронштейн датчика системы помощи при парковке задним ходом		1			0A84, 0B72, 0B73, 0B91		
	8535018DRS1500B73	Кронштейн датчика системы помощи при парковке задним ходом		1			0A84, 0B72, 0B73, 0B91		
	8535018DRS1500B62	Кронштейн датчика системы помощи при парковке задним ходом		1			0A84, 0B72, 0B73, 0B91		
	8535018DRS2300A08	Кронштейн датчика системы помощи при парковке задним ходом		1			0A8, 0A82, 0A83		
	8535018DRS2300B22	Кронштейн датчика системы помощи при парковке задним ходом		1			0A8, 0A82, 0A83		
	8535018DRS2300B72	Кронштейн датчика системы помощи при парковке задним ходом		1			0A8, 0A82, 0A83		
	8535018DRS2300B10	Кронштейн датчика системы помощи при парковке задним ходом		1			0A8, 0A82, 0A83		
14	8535018DRS2300B73	Кронштейн датчика системы помощи при парковке задним ходом		1			0A8, 0A82, 0A83		
	8535018DRS2300B62	Кронштейн датчика системы помощи при парковке задним ходом		1			0A8, 0A82, 0A83		
	8535020DRS0100A08	Радарный датчик системы помощи при парковке задним ходом		8			0A84, 0B72, 0B73, 0B91		
	8535020DRS0100B22	Радарный датчик системы помощи при парковке задним ходом		8			0A84, 0B72, 0B73, 0B91		
	8535020DRS0100B72	Радарный датчик системы помощи при парковке задним ходом		8			0A84, 0B72, 0B73, 0B91		
	8535020DRS0100B10	Радарный датчик системы помощи при парковке задним ходом		8			0A84, 0B72, 0B73, 0B91		

Системы помощи при движении и парковке (2)

G— 23_2

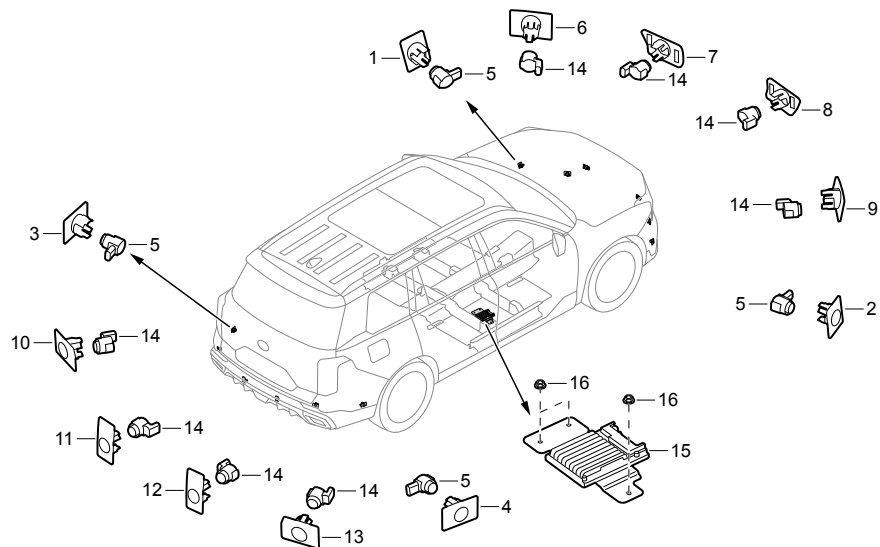


№ п/п	Код нормо-часов	Наименование операции	Нормо-часы

№ п/п	Номер детали	Наименование детали	Количество				Коды применимых каталогов деталей	Серийный номер	Примечания
			2021		2022				
			WDCT	АКПП	WDCT	АКПП			
(14)	8535020DRS0100B73	Радарный датчик системы помощи при парковке задним ходом		8			0A84, 0B72, 0B73, 0B91		
	8535020DRS0100B62	Радарный датчик системы помощи при парковке задним ходом		8			0A84, 0B72, 0B73, 0B91		
	8535020DRS0200A08	Радарный датчик системы помощи при парковке задним ходом		8			0A8, 0A82, 0A83		
	8535020DRS0200B22	Радарный датчик системы помощи при парковке задним ходом		8			0A8, 0A82, 0A83		
	8535020DRS0200B72	Радарный датчик системы помощи при парковке задним ходом		8			0A8, 0A82, 0A83		
	8535020DRS0200B10	Радарный датчик системы помощи при парковке задним ходом		8			0A8, 0A82, 0A83		
	8535020DRS0200B73	Радарный датчик системы помощи при парковке задним ходом		8			0A8, 0A82, 0A83		
	8535020DRS0200B62	Радарный датчик системы помощи при парковке задним ходом		8			0A8, 0A82, 0A83		
15	8540033DRS0300	ЭБУ системы автоматической парковки		1			0A84, 0B72, 0B73		
	8540033DRS0400	ЭБУ системы автоматической парковки		1			0A8, 0A82, 0A83		
	8540037DRS0000	ЭБУ системы автоматической парковки		1			0B91		
16	9000007611	Шестигранная гайка М6 с фланцем		2			0A8, 0A82, 0A83, 0A84, 0B72, 0B73, 0B91		



Системы помощи при движении и парковке (3)

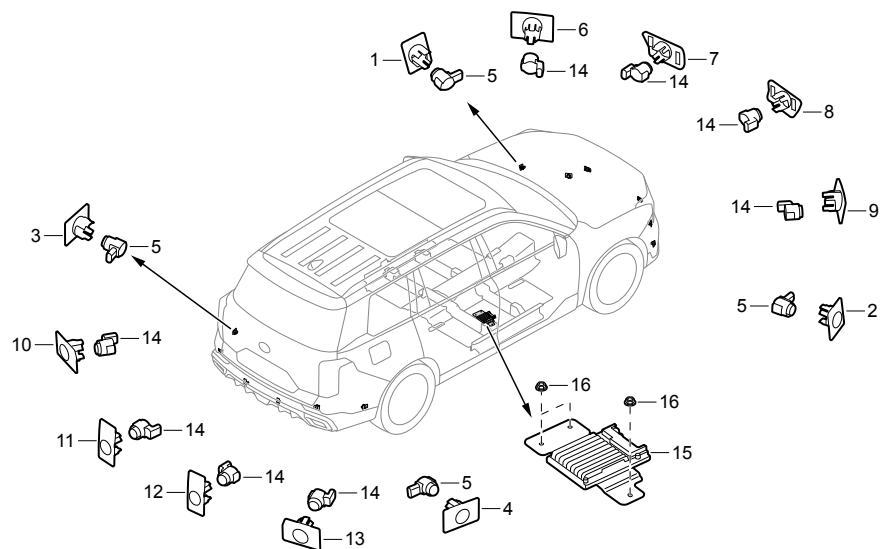


№ п/п	Код нормо-часов	Наименование операции	Нормо-часы
1	L5111	Кронштейн датчика системы автоматической парковки	0,8
2	L5111	Кронштейн датчика системы автоматической парковки	0,8
3	L5111	Кронштейн датчика системы автоматической парковки	1,3
4	L5111	Кронштейн датчика системы автоматической парковки	1,3
5	L5515	Радарный датчик системы автоматической парковки	0,4
6	L5111	Кронштейн датчика системы помощи при парковке задним ходом	0,8
7	L5111	Кронштейн датчика системы помощи при парковке задним ходом	0,8
8	L5111	Кронштейн датчика системы помощи при парковке задним ходом	0,8
9	L5111	Кронштейн датчика системы помощи при парковке задним ходом	0,8
10	L5111	Кронштейн датчика системы помощи при парковке задним ходом	1,3
11	L5111	Кронштейн датчика системы помощи при парковке задним ходом	1,3
12	L5111	Кронштейн датчика системы помощи при парковке задним ходом	1,3
13	L5111	Кронштейн датчика системы помощи при парковке задним ходом	1,3

№ п/п	Номер детали	Наименование детали	Количество				Коды применимых каталогов деталей	Серийный номер	Примечания
			2021		2022				
			WDCT	АКПП	WDCT	АКПП			
1	8535017DRS2800	Кронштейн датчика системы автоматической парковки		1			0B9		
2	8535017DRS2900	Кронштейн датчика системы автоматической парковки		1			0B9		
3	8535017DRS3000	Кронштейн датчика системы автоматической парковки		1			0B9		
4	8535017DRS3100	Кронштейн датчика системы автоматической парковки		1			0B9		
5	8535016DRS0100A08	Радарный датчик системы автоматической парковки		4			0B9		
	8535016DRS0100B22	Радарный датчик системы автоматической парковки		4			0B9		
	8535016DRS0100B72	Радарный датчик системы автоматической парковки		4			0B9		
	8535016DRS0100B10	Радарный датчик системы автоматической парковки		4			0B9		
	8535016DRS0100B73	Радарный датчик системы автоматической парковки		4			0B9		
	8535016DRS0100B62	Радарный датчик системы автоматической парковки		4			0B9		
6	8535018DRS2500	Кронштейн датчика системы помощи при парковке задним ходом		1			0B9		
7	8535018DRS2600	Кронштейн датчика системы помощи при парковке задним ходом		1			0B9		
8	8535018DRS2700	Кронштейн датчика системы помощи при парковке задним ходом		1			0B9		
9	8535018DRS2800	Кронштейн датчика системы помощи при парковке задним ходом		1			0B9		
10	8535018DRS2900	Кронштейн датчика системы помощи при парковке задним ходом		1			0B9		
11	8535018DRS3000	Кронштейн датчика системы помощи при парковке задним ходом		1			0B9		
12	8535018DRS3100	Кронштейн датчика системы помощи при парковке задним ходом		1			0B9		
13	8535018DRS3200	Кронштейн датчика системы помощи при парковке задним ходом		1			0B9		
14	8535020DRS0500	Радарный датчик системы помощи при парковке задним ходом		8			0B9		
15	8540033DRS0700	ЭБУ системы автоматической парковки		1			0B9		

Системы помощи при движении и парковке (3)

G— 23_3



№ п/п	Код нормо-часов	Наименование операции	Нормо-часы
14	L5515	Радарный датчик системы помощи при парковке задним ходом	1,3

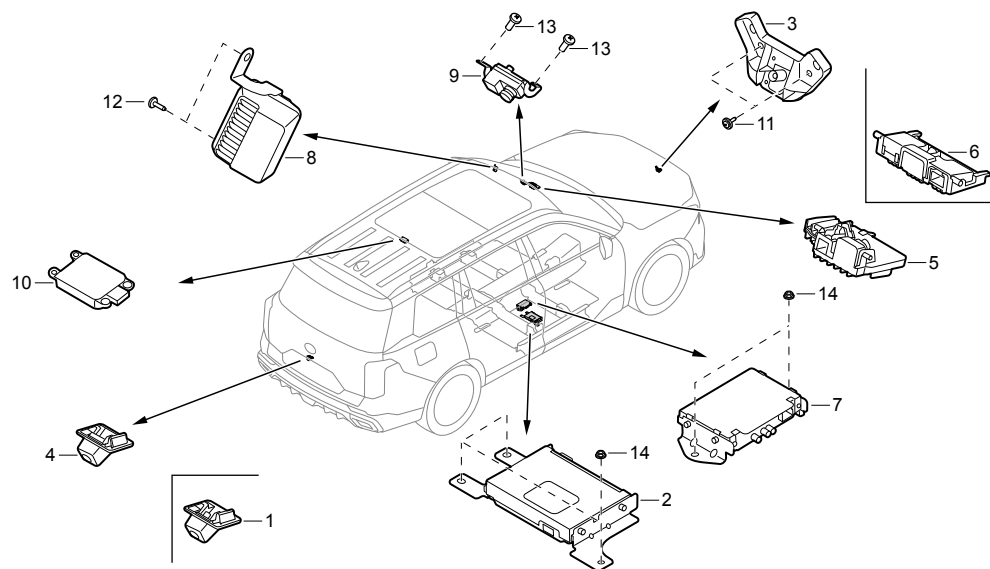
№ п/п	Номер детали	Наименование детали	Количество				Коды применимых каталогов деталей	Серийный номер	Примечания
			2021		2022				
			WDCT	АКПП	WDCT	АКПП			

16	9000007611	Шестигранная гайка М6 с фланцем		2			0B9	
----	------------	---------------------------------	--	---	--	--	-----	--



G- 24_1

Система камер видеонаблюдения



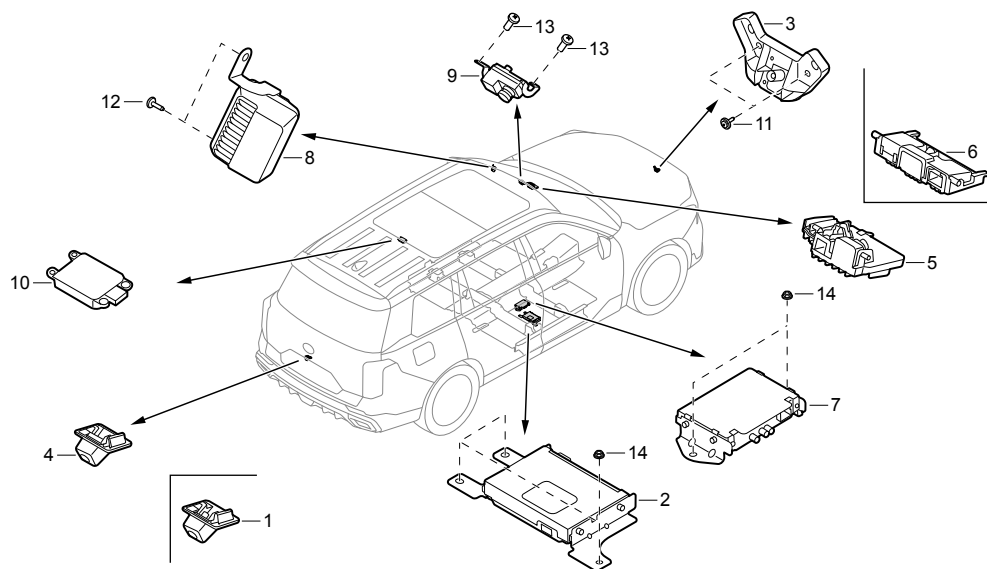
№ п/п	Код нормо- часов	Наименование операции	Нормо- часы
1	L5510A	Камера заднего вида	0,2
2	L4101A	ЭБУ системы кругового обзора	0,7
3	L4102A	Передняя камера кругового обзора	0,7
4	L4103A	Задняя камера кругового обзора	0,2
5	L4105A	ЭБУ системы предупреждения о выезде из полосы движения	0,2
6	L4105A	ЭБУ системы предупреждения о выезде из полосы движения	0,2
7	M3101	ЭБУ системы контроля состояния водителя	0,7
8	M3102	Камера системы контроля состояния водителя	0,2
9	M3100	Камера системы внутрисалонного мониторинга	0,3

№ п/п	Номер детали	Наименование детали	Количество				Коды применимых каталогов деталей	Серийный номер	Примечания
			2021		2022				
			WDCT	АКПП	WDCT	АКПП			
1	8540003DRS0000M10	Камера заднего вида	1				0W5		
2	8540004DRS0100	ЭБУ системы кругового обзора		1			0A7, 0B7, 0B71		
3	8540007DRS0100	Передняя камера кругового обзора		1			0A7, 0B7, 0B71		
	8540007DRS0200	Передняя камера кругового обзора		1			0A84, 0B72, 0B73, 0B91		
	8540007DRS0600	Передняя камера кругового обзора		1			0A8, 0A82, 0A83		
	8540007DRS0700	Передняя камера кругового обзора		1			0B9		
4	8540008DRS0100	Задняя камера кругового обзора		1			0A7, 0B7, 0B71		
	8540008DRS0200M10	Задняя камера кругового обзора		1			0A84, 0B72, 0B73, 0B9, 0B91		
	8540008DRS0600M10	Задняя камера кругового обзора		1			0A8, 0A82, 0A83		
5	8540009DRS0000	ЭБУ системы предупреждения о выезде из полосы движения		1			0A7, 0A8, 0A82, 0A83, 0A84, 0B7, 0B71, 0B72, 0B73		
6	8540009DRS0100	ЭБУ системы предупреждения о выезде из полосы движения		1			0B9, 0B91		
7	8540023DRS0000	ЭБУ системы контроля состояния водителя		1			0A7, 0A8, 0A82, 0A83, 0A84, 0B7, 0B71, 0B72, 0B73, 0B9, 0B91		
8	8540024DRS0000	Камера системы контроля состояния водителя		1			0A7, 0A8, 0A82, 0A83, 0A84, 0B7, 0B71, 0B72, 0B73, 0B9, 0B91		
9	8540026DRS0000	Камера системы внутрисалонного мониторинга		1			0A7, 0A8, 0A82, 0A83, 0A84, 0B7, 0B71, 0B72, 0B73, 0B9, 0B91		
10	8540035DRS0000	Радар системы внутрисалонного мониторинга		1			0B9, 0B91		
11	9000004311	Саморез ST4,2×13 с плоскоконической головкой, крестообразным шлицем и большой кольцевой шайбой		2			0A7, 0A8, 0A82, 0A83, 0A84, 0B7, 0B71, 0B72, 0B73, 0B9, 0B91		

G

Система камер видеонаблюдения

G- 24_1



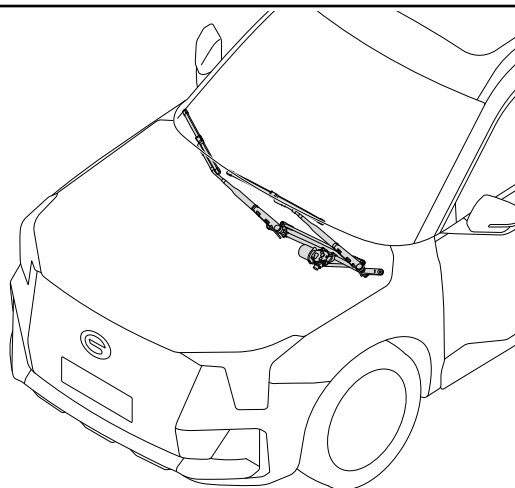
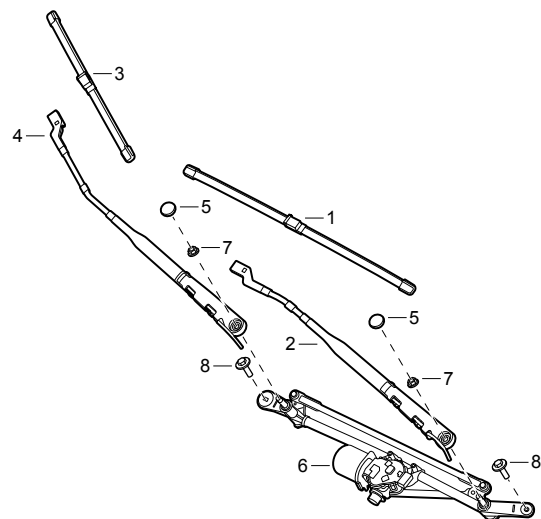
№ п/п	Код нормо- часов	Наименование операции	Нормо- часы

№ п/п	Номер детали	Наименование детали	Количество				Коды применимых каталогов деталей	Серийный номер	Примечания
			2021		2022				
			WDCT	АКПП	WDCT	АКПП			
12	900007011	Саморез ST4,2×9,5 с плоскоконической головкой и крестообразным шлицем, тип С		2			0A7, 0A8, 0A82, 0A83, 0A84, 0B7, 0B71, 0B72, 0B73, 0B9, 0B91		
13	900007311	Саморез ST3,5×9,5 с плоскоконической головкой и крестообразным шлицем, тип F		2			0A7, 0A8, 0A82, 0A83, 0A84, 0B7, 0B71, 0B72, 0B73, 0B9, 0B91		
14	900007611	Шестигранная гайка М6 с фланцем		2			0A8, 0A82, 0A83, 0A84, 0B72, 0B73, 0B9, 0B91		
	900007611	Шестигранная гайка М6 с фланцем		5			0A7, 0B7, 0B71		



G- 25_1

Передний стеклоочиститель



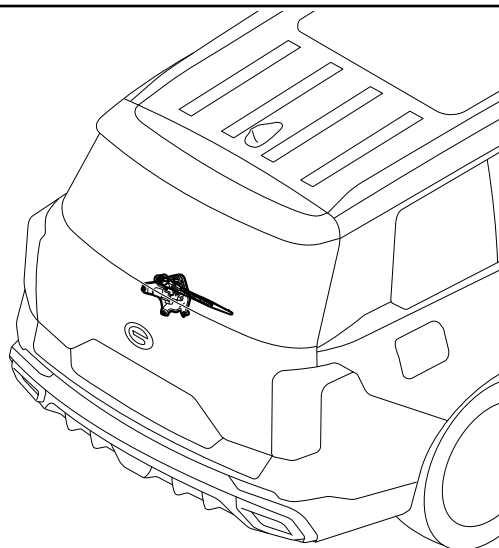
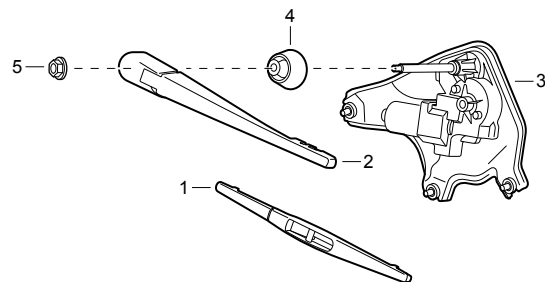
№ п/п	Код нормо- часов	Наименование операции	Нормо- часы
1	K1031	Щетка левого стеклоочистителя	0,1
2	K1021A	Рычаг левого стеклоочистителя	0,1
3	K1032	Щетка правого стеклоочистителя	0,1
4	K1022A	Рычаг правого стеклоочистителя	0,1
6	K1011A	Электропривод переднего стеклоочистителя в сборе с рычажным механизмом	0,7

№ п/п	Номер детали	Наименование детали	Количество				Коды применимых каталогов деталей	Серийный номер	Примечания
			2021		2022				
			WDCT	АКПП	WDCT	АКПП			
1	7520008DRS0000	Щетка левого стеклоочистителя	1	1					
2	7520010DRS0000	Рычаг левого стеклоочистителя	1	1					
3	7520009DRS0000	Щетка правого стеклоочистителя	1	1					
4	7520013DRS0000	Рычаг правого стеклоочистителя	1	1					
5	7520004BAC0000	Заглушка	2	2					
6	7520005DRS0000	Электропривод переднего стеклоочистителя в сборе с рычажным механизмом	1	1					
7	9000007811	Шестигранная гайка M10×1,25 с фланцем	2	2					
8	9000026624	Болт M6×30 с шестигранной головкой в комплекте с плоской шайбой	2	2					

G

Задний стеклоочиститель

G- 26_1



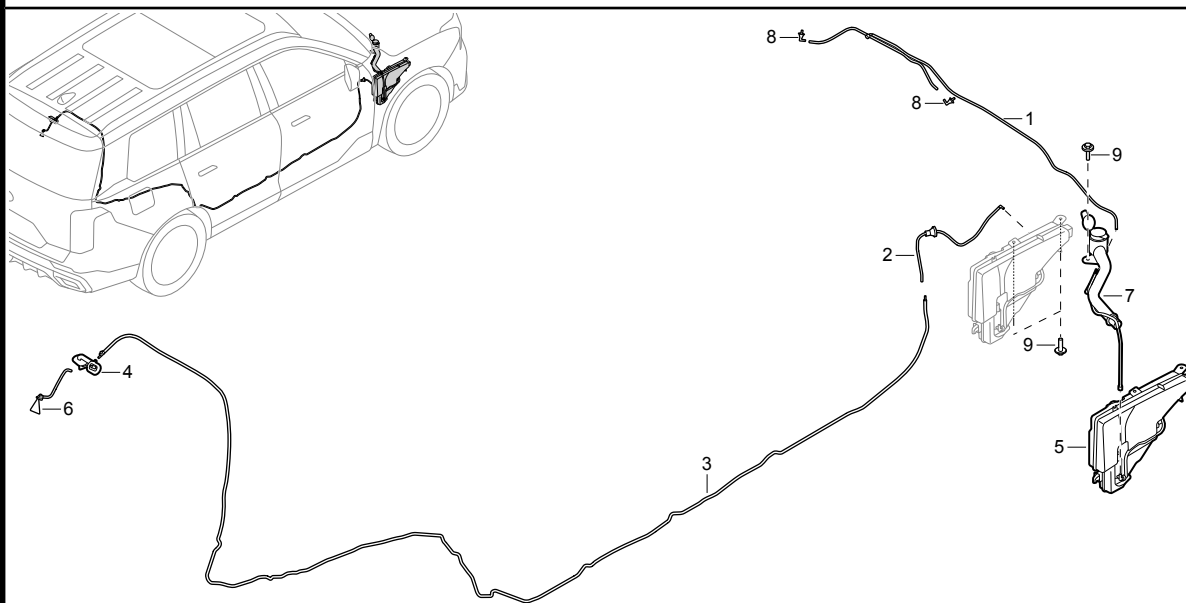
№ п/п	Код нормо- часов	Наименование операции	Нормо- часы
1	K1030A	Щетка очистителя заднего стекла	0,1
2	K1213	Рычаг очистителя заднего стекла	0,1
3	K1211A	Электродвигатель очистителя заднего стекла	0,2

№ п/п	Номер детали	Наименование детали	Количество				Коды применимых каталогов деталей	Серийный номер	Примечания
			2021		2022				
			WDCT	АКПП	WDCT	АКПП			
1	7510007DRS0000	Щетка очистителя заднего стекла	1	1					
2	7510008DRS0000	Рычаг очистителя заднего стекла	1	1					
3	7510005DRS0000	Электродвигатель очистителя заднего стекла	1	1					
4	7510006DRS0000	Кожух вала электропривода очистителя заднего стекла	1	1					
5	9000007611	Шестигранная гайка М6 с фланцем	1	1					

G

G-27_1

Система стеклоомывателя



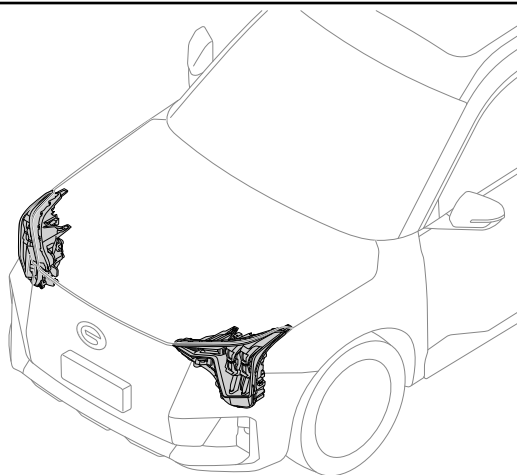
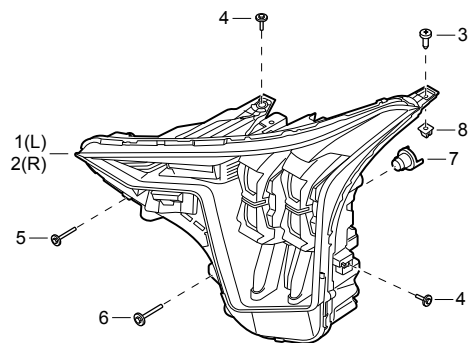
№ п/п	Код нормо-часов	Наименование операции	Нормо-часы
1	K3016	Шланг омывателя ветрового стекла I	0,6
2	K1113A	Шланг омывателя ветрового стекла II	0,5
3	K1123	Шланг омывателя ветрового стекла III	1,3
4	K3012	Шланг омывателя ветрового стекла IV	1,5
5	K3010A	Бачок омывателя	1,1
6	K3015	Форсунка омывателя заднего стекла	0,4
7	K3020A	Горловина бачка стеклоомывающей жидкости	0,6
8	K1037	Двухходовой угловой фитинг (для подключения форсунки омывателя ветрового стекла)	0,6

№ п/п	Номер детали	Наименование детали	Количество				Коды применимых каталогов деталей	Серийный номер	Примечания
			2021		2022				
			WDCT	АКПП	WDCT	АКПП			
1	7530005DRS0000	Шланг омывателя ветрового стекла I	1	1					
2	7530006DRS0000	Шланг омывателя ветрового стекла II	1	1					
3	7530007DRS0000	Шланг омывателя ветрового стекла III	1	1					
4	7530008DRS0000	Шланг омывателя ветрового стекла IV	1	1					
5	7530010DRS0000	Бачок омывателя	1	1					
6	7530016DRS0000	Форсунка омывателя заднего стекла	1	1					
7	7530017DRS0000	Горловина бачка стеклоомывающей жидкости	1	1					
8	7530058DRS0000	Двухходовой угловой фитинг	2	2					
9	901000422D	Болт М6×20 с шестигранной головкой в комплекте с шайбой	3	3					

G

Передние блок-фары

G— 28_1



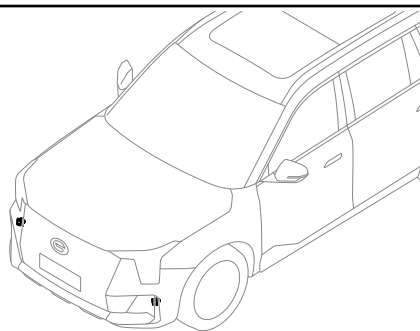
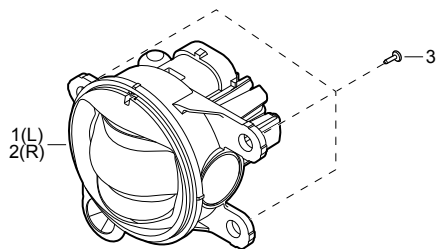
№ п/п	Код нормо- часов	Наименование операции	Нормо- часы
1	M1101A	Левая передняя блок-фара	0,9
2	M1102A	Правая передняя блок-фара	0,9

№ п/п	Номер детали	Наименование детали	Количество				Коды применимых каталогов деталей	Серийный номер	Примечания
			2021		2022				
			WDCT	АКПП	WDCT	АКПП			
1	7210001DRS0000M10	Левая передняя блок-фара	1				0W5		
	7210001DRS0100M10	Левая передняя блок-фара		1			0A7, 0B7, 0B71, 0B72, 0B73		
	7210001DRS0200M10	Левая передняя блок-фара		1			0A8, 0A82, 0A83, 0A84, 0B9, 0B91		
2	7210002DRS0000M10	Правая передняя блок-фара	1				0W5		
	7210002DRS0100M10	Правая передняя блок-фара		1			0A7, 0B7, 0B71, 0B72, 0B73		
	7210002DRS0200M10	Правая передняя блок-фара		1			0A8, 0A82, 0A83, 0A84, 0B9, 0B91		
3	900000571S	Саморез ST5,5×22 с полукруглой головкой и крестообразным шлицем, в комплекте с шайбой, тип С	2	2					
4	900002662M	Болт М6×30 с шестигранной головкой в комплекте с плоской шайбой	4	4					
5	901000412J	Болт М6×40 с шестигранной головкой в комплекте с увеличенной шайбой	2	2					
6	901000842J	Болт М6×45 с шестигранной головкой в комплекте с увеличенной шайбой	2	2					
7	905900621A	Регулировочная гайка М6	2	2					
8	9110000353	Резьбовой пистон 8,1×8,1 под винт ST5,5	2	2					

G

G- 29_1

Передние противотуманные фары



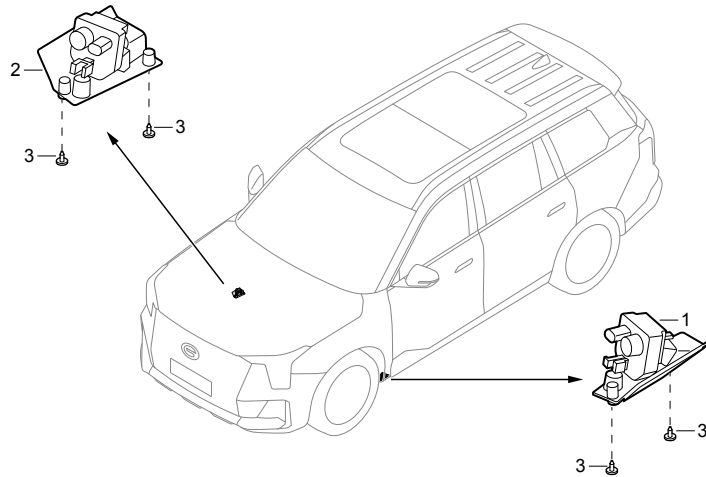
№ п/п	Код нормо- часов	Наименование операции	Нормо- часы
1	M1210A	Левая передняя противотуманная фара	0,5
2	M1220A	Правая передняя противотуманная фара	0,5

№ п/п	Номер детали	Наименование детали	Количество				Коды применимых каталогов деталей	Серийный номер	Примечания
			2021		2022				
			WDCT	АКПП	WDCT	АКПП			
1	7220001DRS0100	Левая передняя противотуманная фара		1			0B9, 0B91		
2	7220002DRS0100	Правая передняя противотуманная фара		1			0B9, 0B91		
3	9000005211	Саморез ST4,8×16 с полукруглой головкой и крестообразным шлицем, в комплекте с шайбой, тип С		6			0B9, 0B91		

G

Система нижней подсветки

G— 30_1



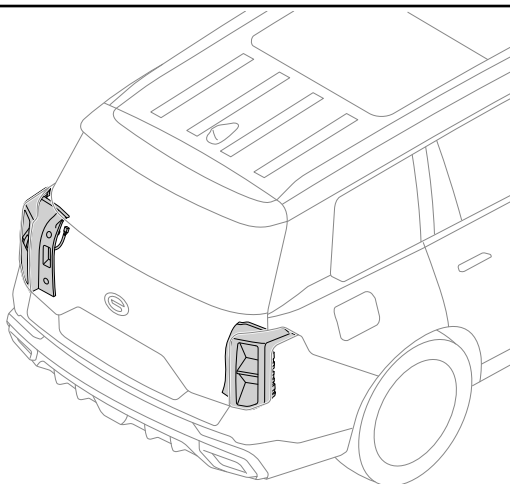
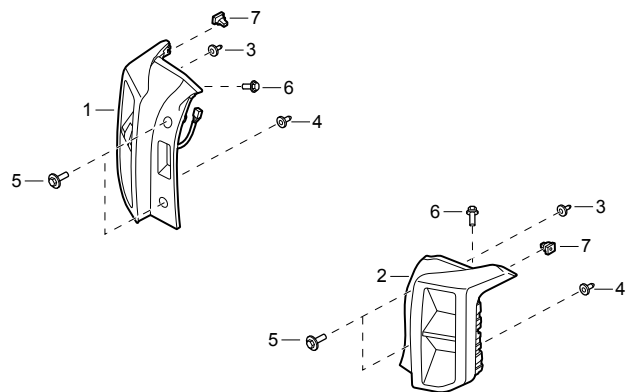
№ п/п	Код нормо- часов	Наименование операции	Нормо- часы
1	M5017	Левый фонарь нижней подсветки	0,3
2	M5018	Правый фонарь нижней подсветки	0,3

№ п/п	Номер детали	Наименование детали	Количество				Коды применимых каталогов деталей	Серийный номер	Примечания
			2021		2022				
			WDCT	АКПП	WDCT	АКПП			
1	7710001DRS0000	Левый фонарь нижней подсветки		1			0A8, 0A82, 0A83, 0A84, 0B9, 0B91		
2	7710002DRS0000	Правый фонарь нижней подсветки		1			0A8, 0A82, 0A83, 0A84, 0B9, 0B91		
3	900000021V	Саморез ST4,8×16 с плоскоконической головкой, крестообразным шлицем и большой кольцевой шайбой		4			0A8, 0A82, 0A83, 0A84, 0B9, 0B91		

G

G- 31_1

Задние комбинированные фонари



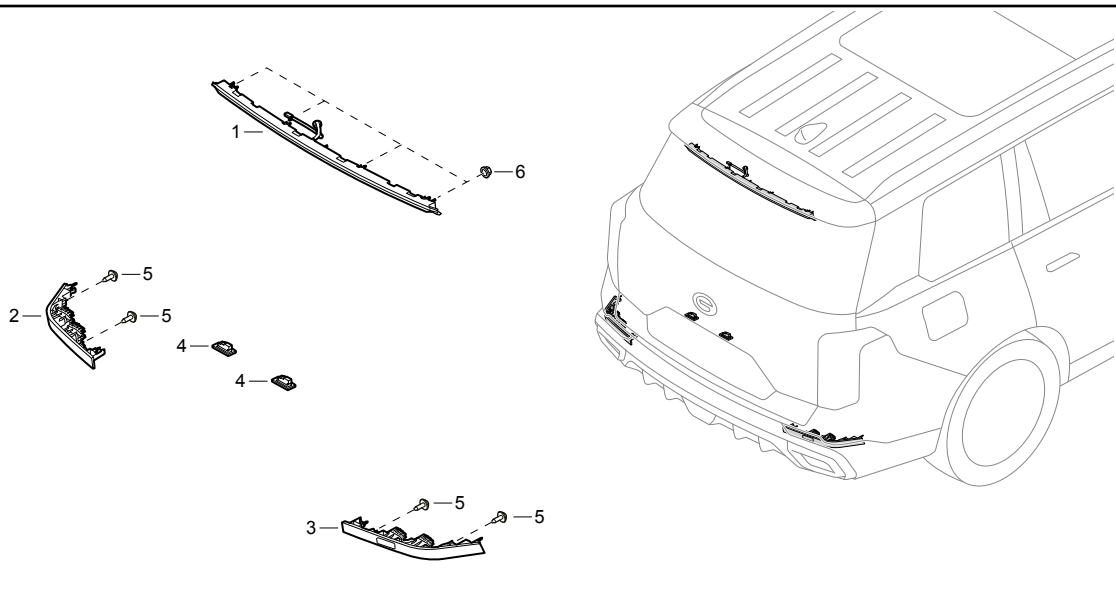
№ п/п	Код нормо- часов	Наименование операции	Нормо- часы
1	M2111A	Левый задний комбинированный фонарь А	0,3
2	M2112A	Правый задний комбинированный фонарь А	0,3

№ п/п	Номер детали	Наименование детали	Количество				Коды применимых каталогов деталей	Серийный номер	Примечания
			2021		2022				
			WDCT	АКПП	WDCT	АКПП			
1	7305001DRS0000M10	Левый задний комбинированный фонарь А	1	1		0W5, 0A7, 0B7, 0B71, 0B72, 0B73			
	7305001DRS0100M10	Левый задний комбинированный фонарь А		1		0A8, 0A82, 0A83, 0A84, 0B9, 0B91			
2	7305002DRS0000M10	Правый задний комбинированный фонарь А	1	1		0W5, 0A7, 0B7, 0B71, 0B72, 0B73			
	7305002DRS0100M10	Правый задний комбинированный фонарь А		1		0A8, 0A82, 0A83, 0A84, 0B9, 0B91			
3	7305003CAD0000	Фиксирующий пистон заднего фонаря	2	2					
4	7310003AMV0000	Пластиковая клипса	2	2					
5	901000482A	Болт М6×16 с шестигранной головкой в комплекте с шайбой	4	4					
6	902001002D	Болт М6×12 с шестигранной головкой и фланцем	2	2					
7	9110000651	Клипса 8×9	2	2					

G

Заднее освещение

G— 32_1



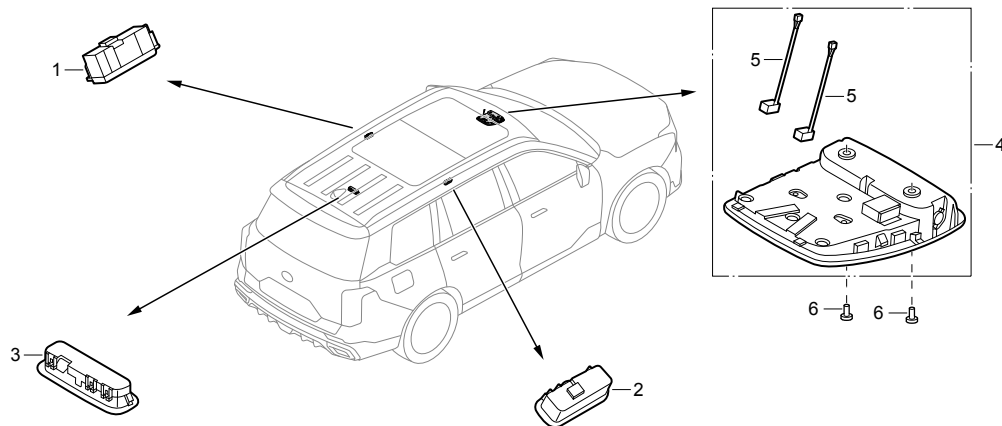
№ п/п	Код нормо- часов	Наименование операции	Нормо- часы
1	M2400A	Дополнительный стоп-сигнал	0,3
2	M2221A	Левый отражатель	1,2
3	M2222A	Правый отражатель	1,2
4	M2310A	Лампа подсветки номерного знака	0,1

№ п/п	Номер детали	Наименование детали	Количество				Коды применимых каталогов деталей	Серийный номер	Примечания
			2021		2022				
			WDCT	АКПП	WDCT	АКПП			
1	7325003DRS0000C10	Дополнительный стоп-сигнал	1	1					
2	7315001DRS0000	Левый отражатель	1	1					
3	7315002DRS0000	Правый отражатель	1	1					
4	7320001BSV0000M10	Лампа подсветки номерного знака	2	2					
5	900000021V	Саморез ST4, 8×16 с плоскоконической головкой, крестообразным шлицем и большой кольцевой шайбой	4	4					
6	9000007611	Шестигранная гайка М6 с фланцем	4	4					



G- 33_1

Плафоны освещения салона



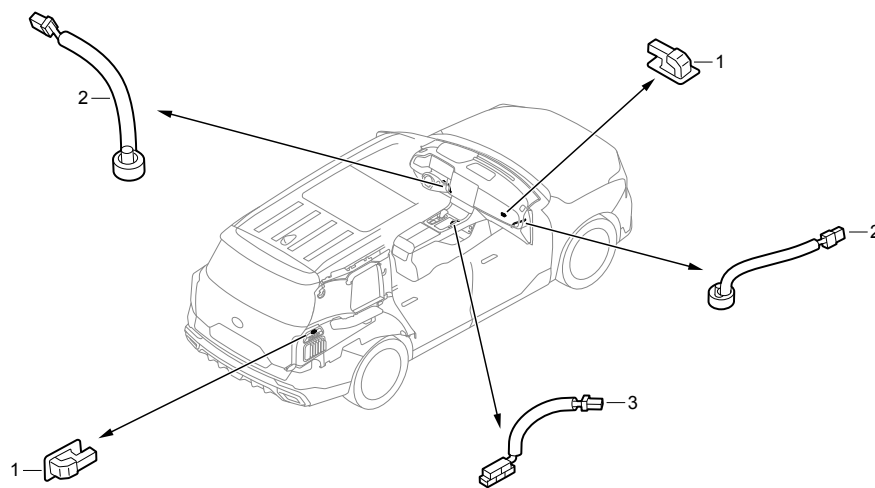
№ п/п	Код нормо- часов	Наименование операции	Нормо- часы
1	M4210A	Левый плафон освещения зоны второго ряда сидений	0,2
2	M4210A	Правый плафон освещения зоны второго ряда сидений	0,2
3	M4210A	Плафон освещения зоны третьего ряда сидений	0,1
4	L2115A	Плафон освещения передней части салона	0,1
5	M4112	Микрофон системы Bluetooth	0,3

№ п/п	Номер детали	Наименование детали	Количество				Коды применимых каталогов деталей	Серийный номер	Примечания
			2021		2022				
			WDCT	АКПП	WDCT	АКПП			
1	6605001DRS0000RA1	Левый плафон освещения зоны второго ряда сидений	1	1					
	6605001DRS0000M71	Левый плафон освещения зоны второго ряда сидений	1	1					
2	6605002DRS0000RA1	Правый плафон освещения зоны второго ряда сидений	1	1					
	6605002DRS0000M71	Правый плафон освещения зоны второго ряда сидений	1	1					
3	6605004BSV0000RA1	Плафон освещения зоны третьего ряда сидений	1	1					
	6605004BSV0000RA3	Плафон освещения зоны третьего ряда сидений	1	1					
4	6605005DRS0200RA1	Плафон освещения передней части салона		1			0A7, 0A8, 0A82, 0A83, 0A84, 0B7, 0B71, 0B72, 0B73, 0B9, 0B91		
	6605005DRS0200RA3	Плафон освещения передней части салона		1			0A7, 0A8, 0A82, 0A83, 0A84, 0B7, 0B71, 0B72, 0B73, 0B9, 0B91		
	6605005DRS0700	Плафон освещения передней части салона	1				0W5		
5	8520004CSV0000	Микрофон системы Bluetooth	1				0W5		
	8520004CSV0000	Микрофон системы Bluetooth		2			0A7, 0A8, 0A82, 0A83, 0A84, 0B7, 0B71, 0B72, 0B73, 0B9, 0B91		
6	9000004705	Винт М6×12 с цилиндрической головкой и крестообразным шлицем	2	2					

G

Лампы подсветки перчаточного ящика, багажного отделения и подсветка салона

G— 34_1



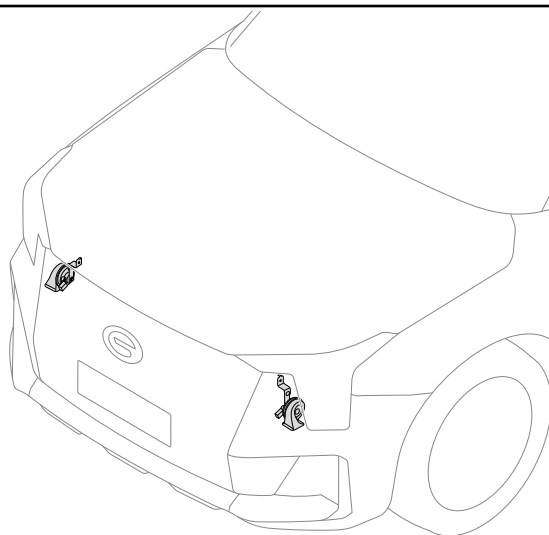
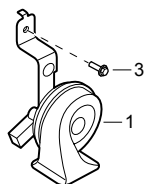
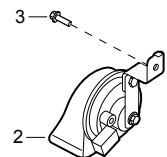
№ п/п	Код нормо- часов	Наименование операции	Нормо- часы
1	M4250A	Лампа подсветки багажного отделения и перчаточного ящика	0,1
2	M5002A	Лампа боковой подсветки для водителя и переднего пассажира	0,1
3	M5016	Лампа подсветки отделения для хранения	0,3

№ п/п	Номер детали	Наименование детали	Количество				Коды применимых каталогов деталей	Серийный номер	Примечания
			2021		2022				
			WDCT	АКПП	WDCT	АКПП			
1	6640003BSV0000	Лампа подсветки багажного отделения и перчаточного ящика	1				0W5		
	6640003BSV0000	Лампа подсветки багажного отделения и перчаточного ящика		2			0A7, 0A8, 0A82, 0A83, 0A84, 0B7, 0B71, 0B72, 0B73, 0B9, 0B91		
2	6655010DRS0000	Лампа боковой подсветки для водителя и переднего пассажира	2				0W5		
	6655010DRS0100	Лампа смарт-подсветки для водителя и переднего пассажира		2			0A7, 0A8, 0A82, 0A83, 0A84, 0B7, 0B71, 0B72, 0B73		
	6655010DRS0100	Лампа смарт-подсветки для водителя и переднего пассажира		1			0B9, 0B91		
3	6655024DRS0100	Лампа подсветки отделения для хранения		1			0A7, 0A8, 0A82, 0A83, 0A84, 0B7, 0B71, 0B72, 0B73, 0B9, 0B91		



G- 35_1

Звуковой сигнал



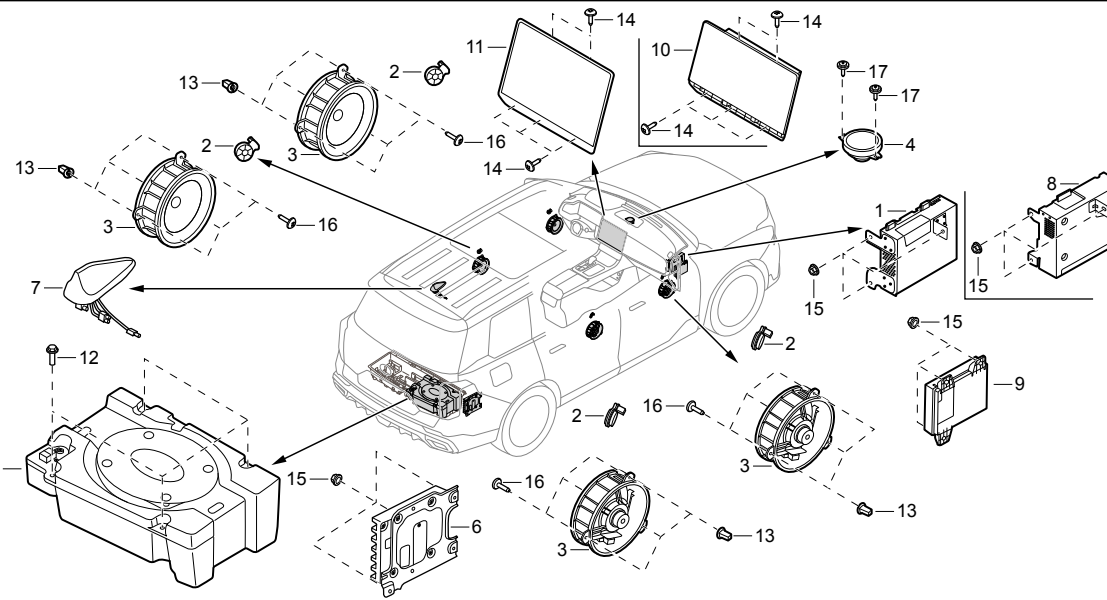
№ п/п	Код нормо- часов	Наименование операции	Нормо- часы
1	L1510A	Звуковой сигнал высокого тона	0,7
2	L1520A	Звуковой сигнал низкого тона	0,7

№ п/п	Номер детали	Наименование детали	Количество				Коды применимых каталогов деталей	Серийный номер	Примечания
			2021		2022				
			WDCT	АКПП	WDCT	АКПП			
1	8255003DRS0000	Звуковой сигнал высокого тона	1	1					
2	8255004DRS0000	Звуковой сигнал низкого тона	1	1					
3	9000016821	Болт М6×25 с шестигранной головкой и фланцем	2	2					

G

Мультимедийная система

G— 36_1



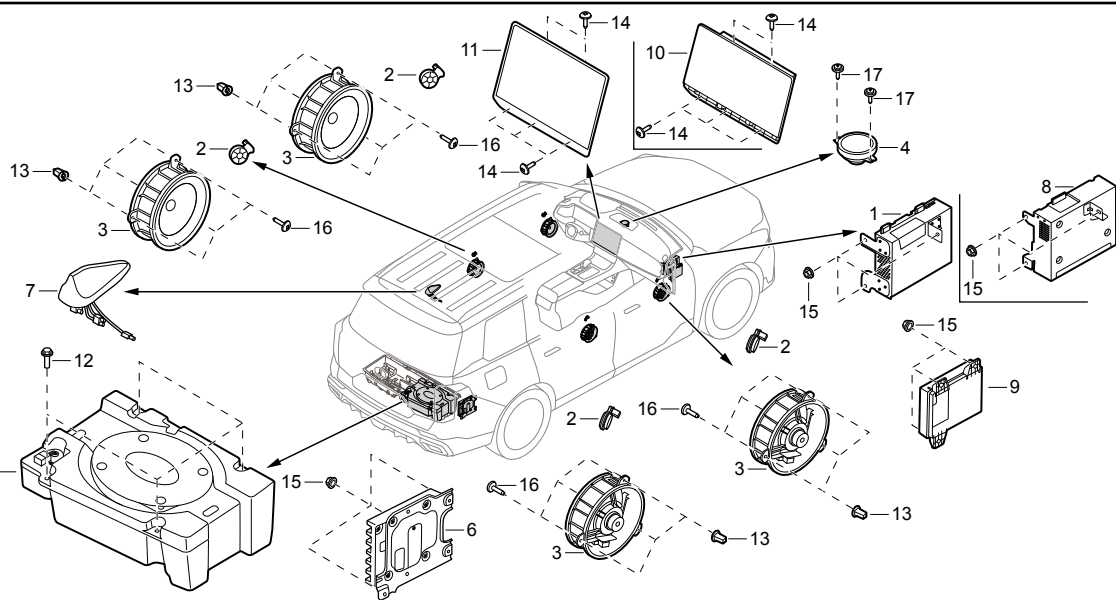
№ п/п	Код нормо-часов	Наименование операции	Нормо-часы
1	L2131A	Головное устройство мультимедийной системы	0,5
2	Q1210A	Высокочастотный динамик	0,2
3	Q1110A	Низкочастотный динамик	0,2
4	Q1230A	Среднечастотный динамик	0,1
5	Q1240A	Сабвуфер	0,2
6	Q1250A	Усилитель мощности	0,2
7	L2113A	Антенна «акулий плавник»	2,8
8	L2141A	Встроенная интеллектуальная мультимедийная система	0,5
9	L2140A	Модуль T-BOX	0,6
10	L2114	Сенсорный дисплей мультимедийной системы	0,2
11	L2114	Сенсорный дисплей мультимедийной системы	0,2

№ п/п	Номер детали	Наименование детали	Количество				Коды применимых каталогов деталей	Серийный номер	Примечания
			2021		2022				
			WDCT	АКПП	WDCT	АКПП			
1	8515003DRS0000	Головное устройство мультимедийной системы	1				0W5		
2	8525004BSV0000	Высокочастотный динамик	4	4			0W5, 0A7		
	8525004DRS0000	Высокочастотный динамик		4			0A8, 0A82, 0A83, 0A84, 0B7, 0B71, 0B72, 0B73, 0B9, 0B91		
3	8525005BSV0000	Низкочастотный динамик	4	4			0W5, 0A7		
	8525005DRS0000	Низкочастотный динамик		4			0A8, 0A82, 0A83, 0A84, 0B7, 0B71, 0B72, 0B73, 0B9, 0B91		
4	8525006DRS0000	Среднечастотный динамик		1			0A8, 0A82, 0A83, 0A84, 0B7, 0B71, 0B72, 0B73, 0B9, 0B91		
5	8525007DRS0000	Сабвуфер		1			0A8, 0A82, 0A83, 0A84, 0B7, 0B71, 0B72, 0B73, 0B9, 0B91		
6	8525008DRS0000	Усилитель мощности		1			0A8, 0A82, 0A83, 0A84, 0B7, 0B71, 0B72, 0B73, 0B9, 0B91		
7	8530008DRS0100A08	Антенна «акулий плавник»	1				0W5		
	8530008DRS0100B22	Антенна «акулий плавник»	1				0W5		
	8530008DRS0100B72	Антенна «акулий плавник»	1				0W5		
	8530008DRS0100B10	Антенна «акулий плавник»	1				0W5		
	8530008DRS0100B73	Антенна «акулий плавник»	1				0W5		
	8530008DRS0100B62	Антенна «акулий плавник»	1				0W5		
	8530008DRS0200A08	Антенна «акулий плавник»		1			0A7, 0A8, 0A82, 0A83, 0A84, 0B7, 0B71, 0B72, 0B73, 0B9, 0B91		

G

G- 36_1

Мультимедийная система



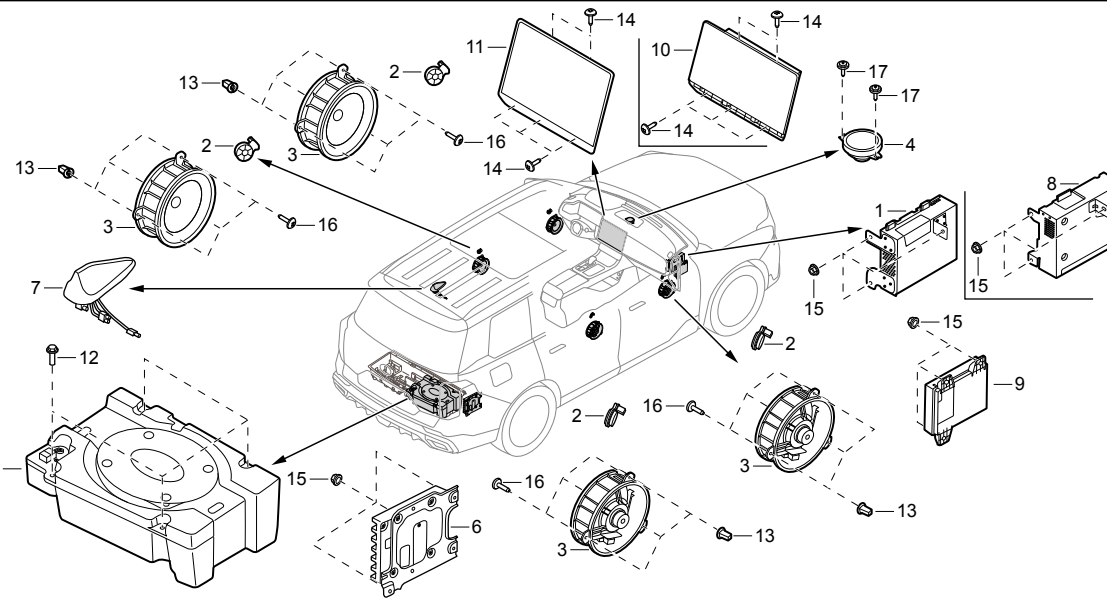
№ п/п	Код нормо- часов	Наименование операции	Нормо- часы

№ п/п	Номер детали	Наименование детали	Количество				Коды применимых каталогов деталей	Серийный номер	Примечания
			2021		2022				
			WDCT	АКПП	WDCT	АКПП			
(7)	8530008DRS0200B22	Антенна «акулий плавник»		1			0A7, 0A8, 0A82, 0A83, 0A84, 0B7, 0B71, 0B72, 0B73, 0B9, 0B91		
	8530008DRS0200B72	Антенна «акулий плавник»		1			0A7, 0A8, 0A82, 0A83, 0A84, 0B7, 0B71, 0B72, 0B73, 0B9, 0B91		
	8530008DRS0200B10	Антенна «акулий плавник»		1			0A7, 0A8, 0A82, 0A83, 0A84, 0B7, 0B71, 0B72, 0B73, 0B9, 0B91		
	8530008DRS0200B73	Антенна «акулий плавник»		1			0A7, 0A8, 0A82, 0A83, 0A84, 0B7, 0B71, 0B72, 0B73, 0B9, 0B91		
	8530008DRS0200B62	Антенна «акулий плавник»		1			0A7, 0A8, 0A82, 0A83, 0A84, 0B7, 0B71, 0B72, 0B73, 0B9, 0B91		
8	8545003DRS0200	Встроенная интеллектуальная мультимедийная система		1			0A7, 0A8, 0A82, 0A83, 0A84, 0B7, 0B71, 0B72, 0B73, 0B9, 0B91		
	8550003DRS0000	Модуль T-BOX	1				0W5		
	8550003DRS0100	Модуль T-BOX		1			0A7, 0A8, 0A82, 0A83, 0A84, 0B7, 0B71, 0B72, 0B73		
	8550003DRS0200	Модуль T-BOX		1			0B9, 0B91		
10	8560010DRS0000RA1	Сенсорный дисплей мультимедийной системы	1				0W5		
11	8560010DRS0100RA1	Сенсорный дисплей мультимедийной системы		1			0A7, 0A8, 0A82, 0A83, 0A84, 0B7, 0B71, 0B72, 0B73, 0B9, 0B91		
12	902000872K	Болт М5×20 с шестигранной головкой и фланцем		4			0A8, 0A82, 0A83, 0A84, 0B7, 0B71, 0B72, 0B73, 0B9, 0B91		
13	9110006453	Резьбовой пистон 8,5×8,5 под винт ST4,8		12			12		

G

Мультимедийная система

G-36_1



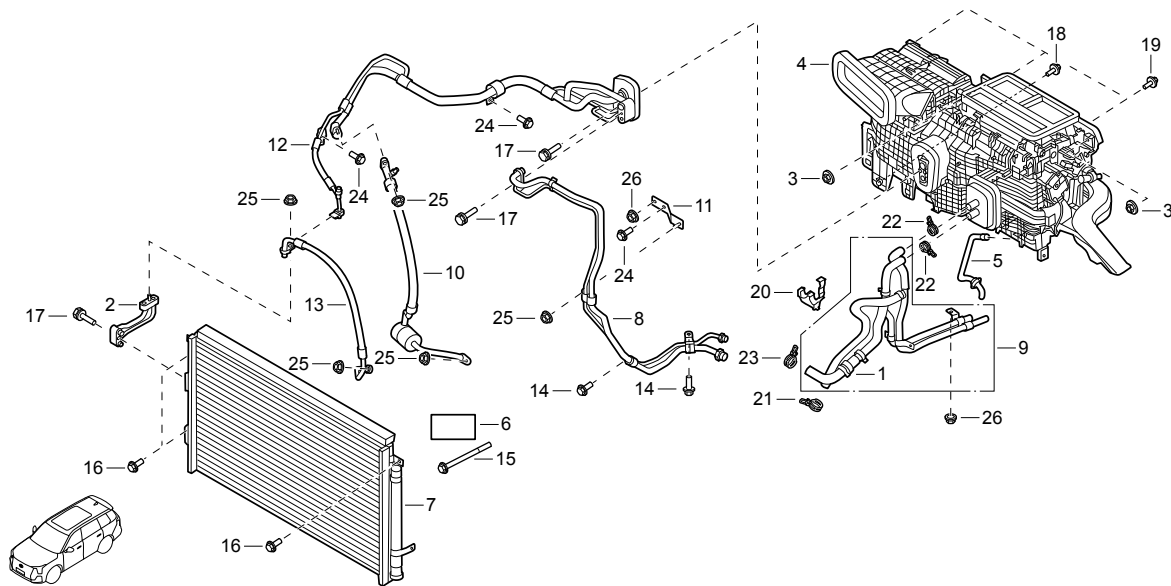
№ п/п	Код нормо- часов	Наименование операции	Нормо- часы

№ п/п	Номер детали	Наименование детали	Количество				Коды применимых каталогов деталей	Серийный номер	Примечания
			2021		2022				
			WDCT	АКПП	WDCT	АКПП			
14	900005011	Саморез ST4,2×16 с полукруглой головкой и крестообразным шлицем, в комплекте с шайбой, тип С	7				0W5		
	900005011	Саморез ST4,2×16 с полукруглой головкой и крестообразным шлицем, в комплекте с шайбой, тип С		5			0A7, 0A8, 0A82, 0A83, 0A84, 0B7, 0B71, 0B72, 0B73, 0B9, 0B91		
15	900007611	Шестигранная гайка М6 с фланцем	6	6			0W5, 0A7		
	900007611	Шестигранная гайка М6 с фланцем		9			0A8, 0A82, 0A83, 0A84, 0B7, 0B71, 0B72, 0B73, 0B9, 0B91		
16	9000015211	Саморез ST4,8×19 с потайной головкой и крестообразным шлицем, тип С	12	12					
17	9000015811	Саморез ST4,2×16 с плоскоконической головкой, крестообразным шлицем и большой кольцевой шайбой		2			0A8, 0A82, 0A83, 0A84, 0B7, 0B71, 0B72, 0B73, 0B9, 0B91		



H- 1_1

Система климат-контроля (передние сидения)



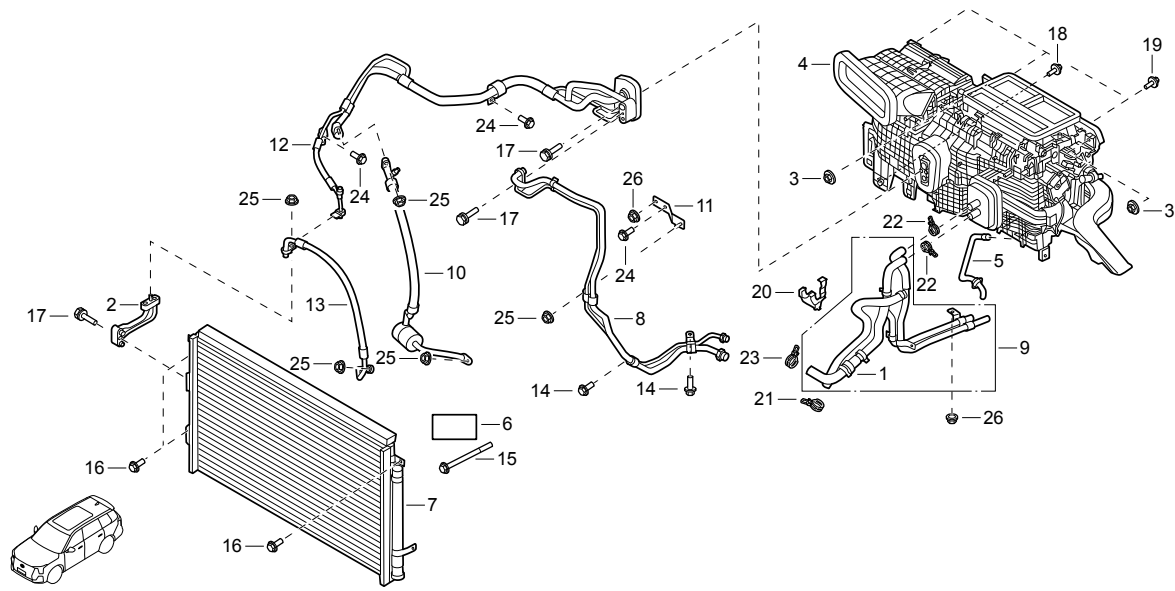
№ п/п	Код нормо-часов	Наименование операции	Нормо-часы
1	J1073	Клапан регулирования температуры отопителя	0,3
2	J1258	Воздухоотводная трубка кондиционера II	1,1
4	J1001A	Блок климат-контроля	7,3
5	J1252	Дренажная трубка (система климат-контроля, передние сиденья)	0,2
6	J1120A	Компрессор кондиционера	1,5
7	J1230A	Конденсатор	1,9
8	J1254	Трубопроводы высокого и низкого давления кондиционера II	2,7
9	J1036	Трубопровод системы отопления I	2,3
10	J1241	Шланг низкого давления кондиционера I	0,9
12	J1244A	Трубопроводы высокого и низкого давления кондиционера I	1,0
13	J1251	Воздухоотводная трубка кондиционера I	0,8

№ п/п	Номер детали	Наименование детали	Количество				Коды применимых каталогов деталей	Серийный номер	Примечания
			2021		2022				
			WDCT	АКПП	WDCT	АКПП			
1	10120931530000	Клапан регулирования температуры отопителя	1	1					
2	8125019DRS0000	Воздухоотводная трубка кондиционера II	1	1					
3	8105004BAC0000	Шестигранная гайка М6 с фланцем	2	2					
4	8105005DRS0200	Блок климат-контроля	1	1					
5	8105006DRS0000	Дренажная трубка	1	1					
6	8110004DRS0200	Компрессор кондиционера	1	1					
7	8115003DRS0000	Конденсатор	1	1					
8	8125016DRS0000	Трубопроводы высокого и низкого давления кондиционера II	1	1					
9	8120010DRS0000	Трубопровод системы отопления I	1	1					
10	8125006DRS0000	Шланг низкого давления кондиционера I	1	1					
11	8125008DRS0000	Кронштейн трубопровода	1	1					
12	8125010DRS0100	Трубопроводы высокого и низкого давления кондиционера I	1	1					
13	8125005DRS0000	Воздухоотводная трубка кондиционера I	1	1					
14	900000832V	Болт М6×12 с шестигранной головкой и фланцем	2	2					
15	9000009024	Болт М8×90 с шестигранной головкой и фланцем	3	3					
16	9000012121	Болт М6×16 с шестигранной головкой и фланцем	3	3					
17	9000018021	Болт М6×25 с шестигранной головкой и пружинной шайбой, в комплекте с плоской шайбой	3	3					
18	9000019121	Болт М6×25 с шестигранной головкой и пружинной шайбой, в комплекте с плоской шайбой	1	1					



Система климат-контроля (передние сидения)

H-1_1



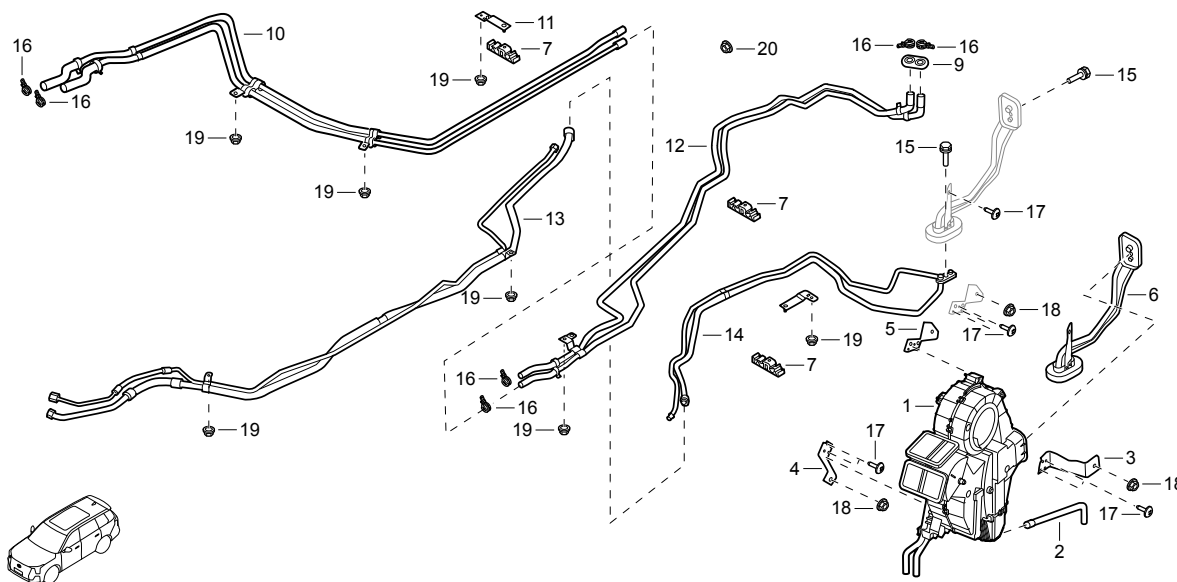
№ п/п	Код нормо- часов	Наименование операции	Нормо- часы

№ п/п	Номер детали	Наименование детали	Количество		Коды применимых каталогов деталей	Серийный номер	Примечания
			2021	2022			
			WDCT	АКПП			
19	9000019321	Болт М6×20 с шестигранной головкой и пружинной шайбой, в комплекте с плоской шайбой	3	3			
20	9119001351	Хомут крепления двух трубопроводов Ø23–Ø23	1	1			
21	9120002111	Пружинный хомут Ø25×12 с Т-образным рычагом	1	1			
22	912000361M	Зажимной хомут Ø21×12, тип С	2	2			
23	912000381J	Пружинный хомут Ø27×12 с Т-образным рычагом	1	1			
24	9000008321	Болт М6×12 с шестигранной головкой и фланцем	3	3			
25	9000008211	Цельнометаллическая шестигранная контргайка М6 с фланцем	6	6			
26	900000821V	Цельнометаллическая шестигранная контргайка М6 с фланцем	2	2			

H

H- 1_2

Система климат-контроля (задние сиденья)

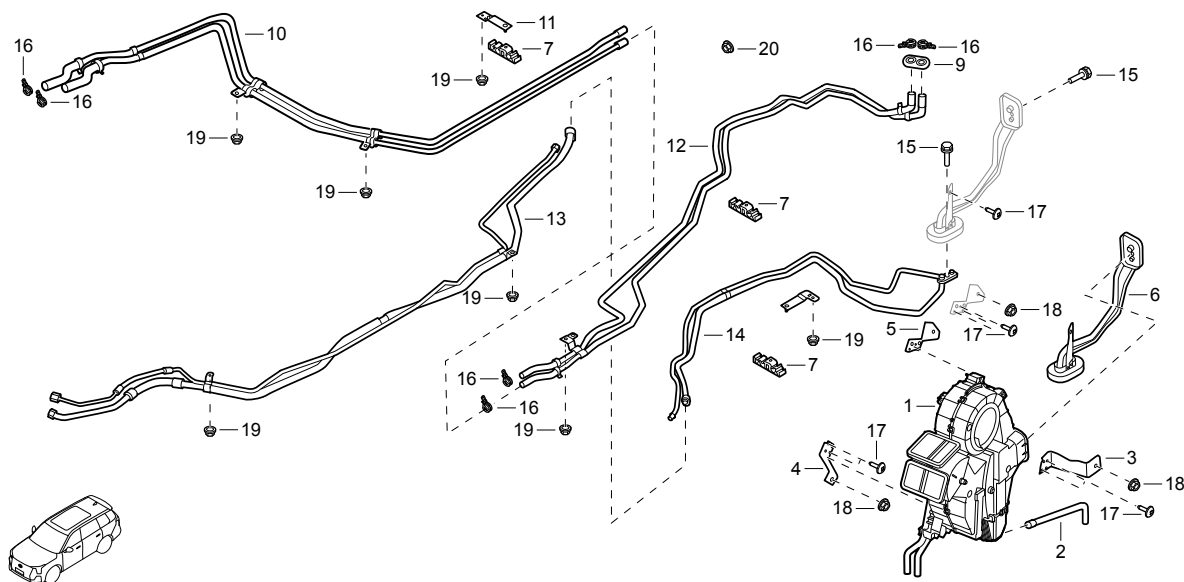


№ п/п	Код нормо-часов	Наименование операции	Нормо-часы
1	J1002	Блок климат-контроля II	2,4
2	J1253	Дренажная трубка II	0,3
6	J1260	Трубопроводы высокого и низкого давления кондиционера V	2,4
10	J1037	Трубопровод системы отопления II	2,0
12	J1038	Трубопровод системы отопления III (привод на одну ось)	3,6
	J1038	Трубопровод системы отопления III (полный привод)	5,3
13	J1256	Трубопровод высокого и низкого давления кондиционера III	1,1
14	J1259	Трубопровод высокого и низкого давления кондиционера IV	5,1

№ п/п	Номер детали	Наименование детали	Количество				Коды применимых каталогов деталей	Серийный номер	Примечания
			2021		2022				
			WDCT	АКПП	WDCT	АКПП			
1	8105008DRS0000	Блок климат-контроля II	1	1					
2	8105014DRS0000	Дренажная трубка II	1	1					
3	8105015DRS0000	Кронштейн блока климат-контроля задней части салона I	1	1					
4	8105016DRS0000	Кронштейн блока климат-контроля задней части салона II	1	1					
5	8105017DRS0000	Кронштейн блока климат-контроля задней части салона III	1	1					
6	8125030DRS0000	Трубопроводы высокого и низкого давления кондиционера V	1	1					
7	8125033DRS0000	Пластиковый зажим крепления четырех трубопроводов	3	3					
8	8120005DRS0000	Кронштейн трубопровода системы отопления	1	1					
9	8105003AAF0000	Резиновая прокладка	1	1					
10	8120013DRS0000	Трубопровод системы отопления II	1	1					
11	8120014DRS0000	Кронштейн трубопровода системы отопления II	1	1					
12	8120015DRS0000	Трубопровод системы отопления III	1	1					
13	8125017DRS0000	Трубопровод высокого и низкого давления кондиционера III	1	1					
14	8125018DRS0000	Трубопровод высокого и низкого давления кондиционера IV	1	1					
15	9000018021	Болт М6×25 с шестигранной головкой и пружинной шайбой, в комплекте с плоской шайбой	2	2					
16	9120002011	Зажимной хомут Ø23×12, тип С	6	6					
17	9000005011	Саморез ST4,2×16 с полукруглой головкой и крестообразным шлицем, в комплекте с шайбой, тип С	8	8					
18	9000008211	Цельнометаллическая шестигранная контргайка М6 с фланцем	3	3					
19	900000821V	Цельнометаллическая шестигранная контргайка М6 с фланцем	7	7					

Система климат-контроля (задние сиденья)

H-1_2



№ п/п	Код нормо-часов	Наименование операции	Нормо-часы

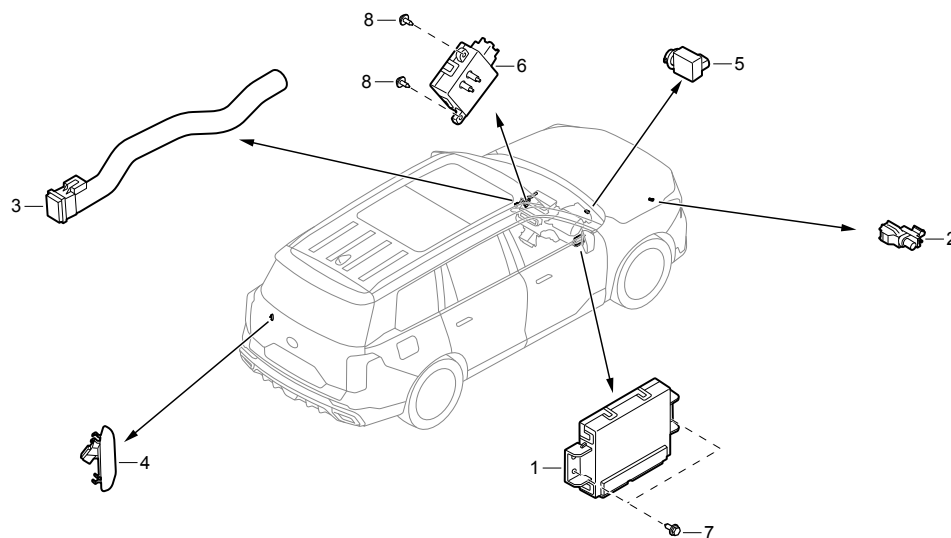
№ п/п	Номер детали	Наименование детали	Количество		Коды применимых каталогов деталей	Серийный номер	Примечания
			2021	2022			
			WDCT	АКПП			

20	900000761V	Шестигранная гайка М6 с фланцем	2	2			
----	------------	---------------------------------	---	---	--	--	--



H- 3_1

Система управления климат-контролем



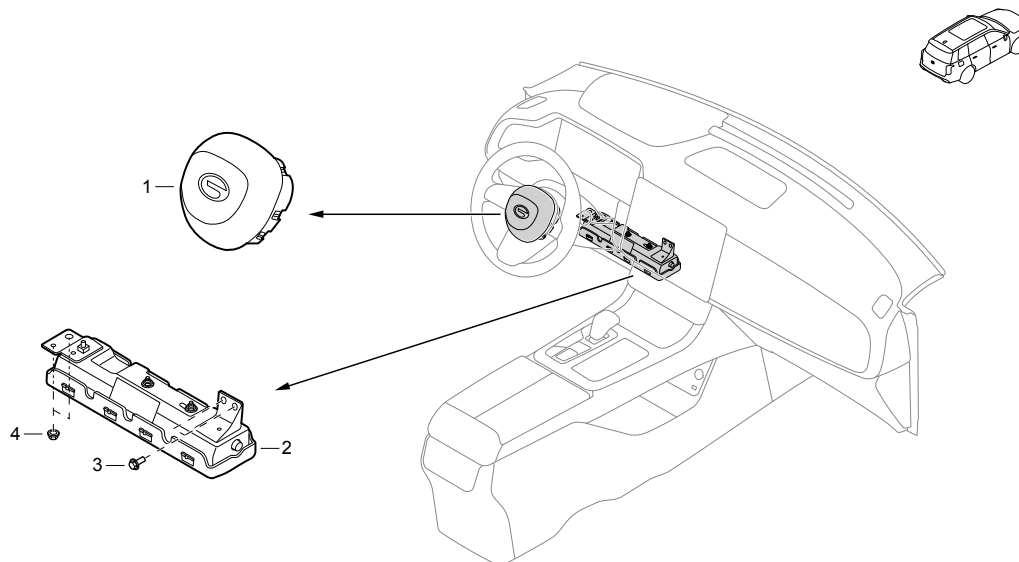
№ п/п	Код нормо-часов	Наименование операции	Нормо-часы
1	J1390A	Блок управления системой климат-контроля	0,6
2	J1310A	Датчик температуры окружающего воздуха	0,7
3	J1320A	Датчик температуры воздуха в салоне (передний)	0,3
4	J1321	Датчик температуры воздуха в салоне II	0,1
5	J1333	Датчик качества воздуха	0,6
6	J1100	Ионизатор воздуха	0,2

№ п/п	Номер детали	Наименование детали	Количество				Коды применимых каталогов деталей	Серийный номер	Примечания
			2021		2022				
			WDCT	АКПП	WDCT	АКПП			
1	8130268DRS0200	Блок управления системой климат-контроля	1	1					
2	8135004ADE0000	Датчик температуры окружающего воздуха	1	1					
3	8135005ATN0000	Датчик температуры воздуха в салоне	1	1					
4	8135006DRS0000	Датчик температуры воздуха в салоне II	1	1					
5	8135007CAD0000	Датчик качества воздуха		1		0A8, 0A82, 0A83, 0A84, 0B9, 0B91			
6	8140006CAD0000	Ионизатор воздуха	1	1					
7	9000000511	Саморез ST4, 8×13 с потайной головкой и крестообразным шлицем, тип С	2	2					
8	90000005011	Саморез ST4, 2×16 с полукруглой головкой и крестообразным шлицем, в комплекте с шайбой, тип С	2	2					

H

Подушки безопасности водителя

Н- 4_1



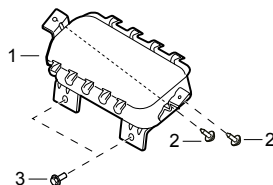
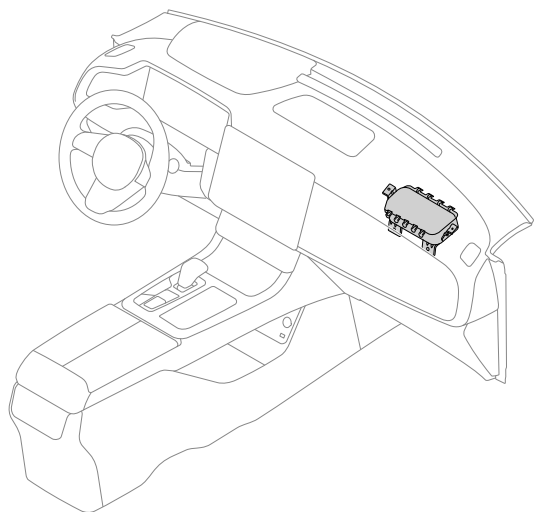
№ п/п	Код нормо-часов	Наименование операции	Нормо-часы
1	N5110A	Подушка безопасности водителя	0,1
2	N5111	Левая подушка безопасности на уровне колен	0,2

№ п/п	Номер детали	Наименование детали	Количество				Коды применимых каталогов деталей	Серийный номер	Примечания
			2021		2022				
			WDCT	АКПП	WDCT	АКПП			
1	6510003DRS0000RA1	Подушка безопасности водителя	1	1					
	6510003DRS0000RA3	Подушка безопасности водителя	1	1					
2	6550001DRS0000	Левая подушка безопасности на уровне колен		1			0B9, 0B91		
3	9020000124	Болт М6×14 с шестигранной головкой и фланцем		2			0B9, 0B91		
4	9050001911	Шестигранная гайка М6 с фланцем		2			0B9, 0B91		

Н

H- 5_1

Подушка безопасности переднего пассажира

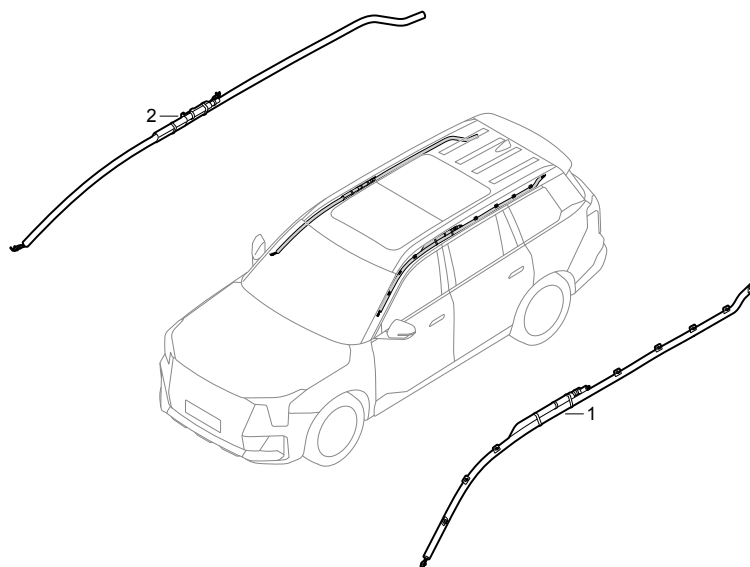


№ п/п	Код нормо- часов	Наименование операции	Нормо- часы
1	N5120A	Подушка безопасности переднего пассажира в сборе	3,0

№ п/п	Номер детали	Наименование детали	Количество				Коды применимых каталогов деталей	Серийный номер	Примечания
			2021		2022				
			WDCT	АКПП	WDCT	АКПП			
1	6520003DRS0000	Подушка безопасности переднего пассажира в сборе	1	1					
2	9000015811	Саморез ST4,2×16 с плоскоконической головкой, крестообразным шлицем и большой кольцевой шайбой	2	2					
3	9020000124	Болт М6×14 с шестигранной головкой и фланцем	2	2					

Боковые шторки безопасности

Н- 6_1



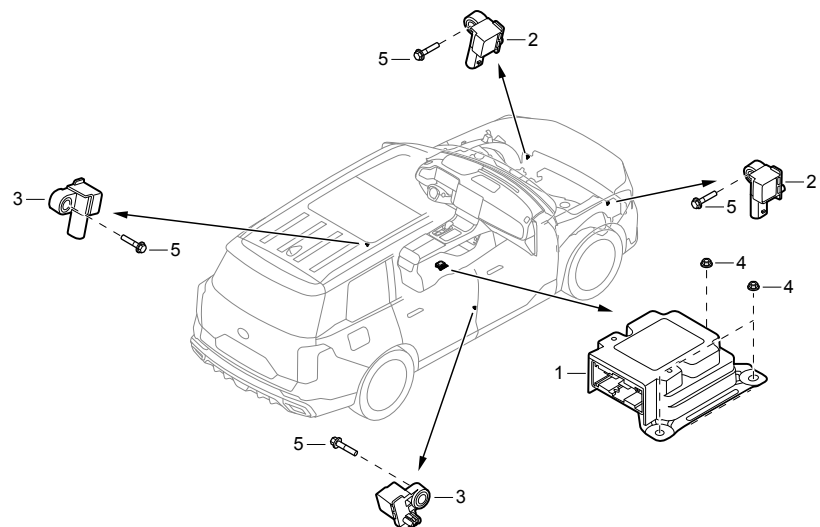
№ п/п	Код нормо- часов	Наименование операции	Нормо- часы
1	N5311A	Левая боковая шторка безопасности	3,1
2	N5312A	Правая боковая шторка безопасности	3,1

№ п/п	Номер детали	Наименование детали	Количество				Коды применимых каталогов деталей	Серийный номер	Примечания
			2021		2022				
			WDCT	АКПП	WDCT	АКПП			
1	6570001DRS0000	Левая боковая шторка безопасности	1	1					
2	6570002DRS0000	Правая боковая шторка безопасности	1	1					

Н

H- 7_1

Электронная система управления системой пассивной безопасности



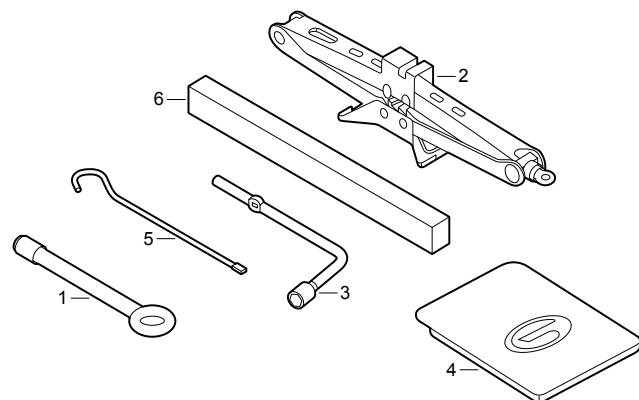
№ п/п	Код нормо-часов	Наименование операции	Нормо-часы
1	L4120A	Электронный блок управления подушками безопасности	1,0
2	L4310A	Датчик удара (спереди)	0,1
3	L4330A	Датчик удара в средней стойке	0,2

№ п/п	Номер детали	Наименование детали	Количество				Коды применимых каталогов деталей	Серийный номер	Примечания
			2021		2022				
			WDCT	АКПП	WDCT	АКПП			
1	8040003DRS0000	Электронный блок управления подушками безопасности	1	1					
2	8040004CSV0000	Датчик удара	2	2					
3	8040005CSV0000	Датчик удара в средней стойке	2	2					
4	9000007611	Шестигранная гайка М6 с фланцем	3	3					
5	9000011321	Болт М6×25 с шестигранной головкой и фланцем	4	4					

H

Инструменты и приспособления

I-1_1

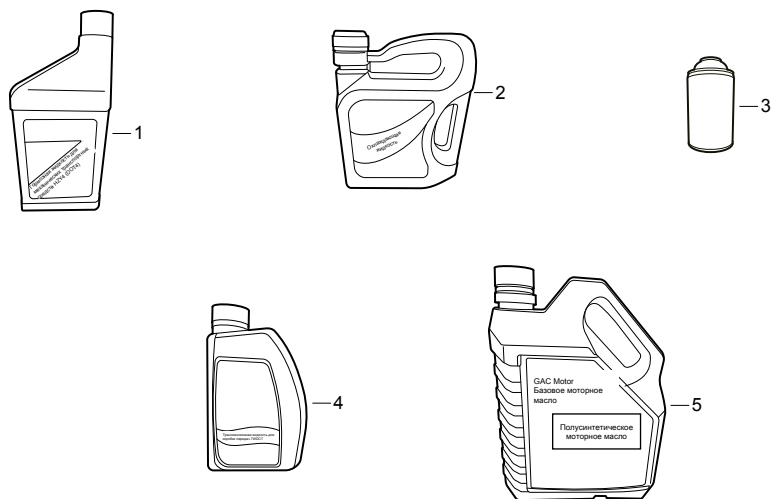


№ п/п	Код нормо-часов	Наименование операции	Нормо-часы

№ п/п	Номер детали	Наименование детали	Количество				Коды применимых каталогов деталей	Серийный номер	Примечания
			2021		2022				
			WDCT	АКПП	WDCT	АКПП			
1	3800005ADE0000	Буксировочная проушина	1	1					
2	3800006DRS0000	Домкрат	1	1					
3	3800023AMV0000	Баллонный ключ	1	1					
4	3800024BSV99F0	Светоотражающий жилет	1	1					
5	3830004BAC0001	Ключ для домкрата	1	1					
6	3855003BAC0000	Знак аварийной остановки	1	1					

I- 2_1

Рекомендуемые эксплуатационные жидкости и масла



№ п/п	Код нормо- часов	Наименование операции	Нормо- часы

№ п/п	Номер детали	Наименование детали	Количество				Коды применимых каталогов деталей	Серийный номер	Примечания
			2021		2022				
			WDCT	АКПП	WDCT	АКПП			
1	998S3501	Тормозная жидкость (бутыль 800 г)							
2	992S0041	Охлаждающая жидкость (антифриз)							
3	997S0001	Хладагент (бутыль 300 г)							
	997S0002	Хладагент (бутыль 13,6 кг)							
4	995S0007	Трансмиссионная жидкость для коробки передач (7WDCT, 1 л)							
5	992S0055	Полусинтетическое моторное масло 5W-30 (4,5 л)							
	992S0054	Полусинтетическое моторное масло 5W-30 (4,5 л)							

Указатель каталожных номеров деталей

Номер детали	Стр.	№ п/п	Номер детали	Стр.	№ п/п	Номер детали	Стр.	№ п/п
1000000								
10010052040100	72	11	10050062040400	52	7	10060192040000	56	4
	71	9		54	4	10060231820000	56	5
10020042040000	46	1	10050062040500	52	7	10060242040000	56	6
10020171820000	46	8		54	4	10060252040000	56	7
10020182050000	46	2	10050082040000	52	7	10060262040000	56	8
10020272040000	46	9	10050092010000	51, 54	2	10060271820000	56	9
10020282040000	46	3		55	13	10060341830000	56	12
10020292010000	68	11	10050102040000	51	3	10060671830000	56	14
10020302010000	46	6		51	5	10060702050000	56	2
10020332010000	59	3	10050132040000	54	6	1006070205E101	56	2
10020342010000	59	7		54	5	10060802040000	57	17
10020392040000	46	4	10050132040100	51	6	10060832040000	57	18
10030042050000	49	1		54	5	10060842040000	57	20
10030142010000	49	4	10050132040200	51	6	10060851310000	57	21
10030192010000	49	5		54	5	10060862050000	57	22
10030192030000	49	6	10050132040300	51	6	10060872040000	57	23
10030272050000	48	1		54	5	10060881510000	57	25
10030362050000	48	3	10050132040400	51	6	10060901310000	48	2
10030372050000	48	4		54	5	10060951310000	56	11
10030402050000	49	2	10050132040500	51	6	10060951310100	56	11
10030432040000	49	3		54	5	10060961310000	56	10
10040042040000	50	4	10050192050000	51	6	10060961310100	56	10
10040082040000	50	5		54	7	10070062040000	81	1
10040082040100	50	5	10050232040000	54	8	10070072050000	81	2
10040082040200	50	5	10050242040000	52	11	10080032040000	59	9
10040082040300	50	5	10050252040000	52	12	10080081820000	59	4
10040082040400	50	5	10050262040000	52	8	10080081820100	59	4
10040082040500	50	5	10050272050000	52	9	10080081820200	59	4
10040092050000	50	1	10050282040000	52	10	10080262040000	59	1
10040092050100	50	1	10050302050000	54	9	10080341820000	59	2
10040092050200	50	1	10050332040000	54	10	10080352040000	59	5
10040162050000	50	2		53	16	10080362040000	59	6
10040171820000	50	3	10050342040000	55	11	10080372040000	59	8
10050042040000	51	1		53	15	10090052050000	60	2
10050042040100	54	1	10050351310100	64	18	10090082040000	60	1
10050062040000	54	4	10050371310000	54	3	10090092050100	60	3
	52	7		51	4	10090112050000	60	4
10050062040100	54	4	10060072050000	56	15	10100052050000	61	1
	52	7	10060092050000	56	1	10100102050000	61	3
10050062040200	54	4	1006009205E101	56	1	10100162050000	62	1
	52	7	10060142050000	57	26	10100172040000	62	4
10050062040300	54	4	1006014205E101	57	26	10100182040000	62	6
	52	7	10060182040000	56	3	10100202050200	62	2
	54	4						

Указатель каталожных номеров деталей

Номер детали	Стр.	№ п/п	Номер детали	Стр.	№ п/п	Номер детали	Стр.	№ п/п
10100332050100	63	1	10120282050000	92	7	1310003DRS0100	96	1
10100342050000	63	2	10120292050100	92	8	1314003ATN0000	96	2
10100352050000	63	3	10120302050000	92	9	1316003BAL0000	96	3
10100362050000	63	4	10120312050000	92	10	1318039DRS0000	95	1
10100372050000	63	5	10120322050000	92	11	1318039DRS0100	96	4
10100382050000	63	6	10120332050000	92	12	1318056DRS0000	89	1
10100392040000	63	17	10120931530000	300	1	1318057DRS0000	87	2
10100401820000	63	7	10130052050000	66	1	1318057DRS0100	89	3
1010040182E101	63	19	10130061530000	68	1	1318087DRS0000	87	4
10100432050000	63	8	10130072050000	68	2	1318107BAF0000	88	25
10100442040000	63	9	10130141560000	68	10	1318115DRS0000	87	3
10100461310000	63	10		94	15	1318116DRS0000	87	1
10100531820000	63	18	10130152010000	68	3	1318117DRS0000	88	26
10100542040000	63	11	10130172050100	66	10			
10100562040000	63	12	10130192040000	68	4	1400000		
10100572050000	62	5	10130202050100	66	14			
10100632040000	62	3	10130242010000	68	5	1410003DRS0000	97	1
10100982050000	61	2	10130252040000	68	6	1410004CAD0000	97	2
10110092010000	69	2	10130271310000	68	7	1410006DRS0000	97	3
10110102040000	64	11	10130282040000	68	8			
10110152040000	64	12	10130332050000	66	6	2000000		
10110162010000	64	13	10130352050000	66	7			
10110172040000	64	15	10130362050000	66	8	2010003DRS0000M10	80	1
10110442010100	64	10	10130382050000	66	4	2010005DRS0000	80	2
10110452040000	64	14	10130402050000	66	5	2010013ARX0000	80	3
10110462040000	65	23	10130482050000	66	19	2020003DRS0000M10	80	4
10110552040000	65	24	10130492050000	66	9	2030003DRS0000M10	80	5
10110652050000	64	2	10130632050000	66	2	2030004DRS0000M10	80	6
10110662040000	64	5	10130642050000	66	3	2030005DRS0100	80	7
10110692040000	64	19	10130702050000	66	15	2040003DRS0000	80	8
10110742040000	65	20	10130762050000	67	20			
10110752040000	64	17				2100000		
10110762040000	55	12	1100000					
	53	14				2110003DRS0000	75	1
10110772040000	64	3	1120003DRS0200	84	1	2110003DRS0100	76	1
10110862040000	64	8	1120003DRS0400	84	1	2110005DRS0000	75	2
10110872040000	64	7	1120003DRS0500	84	1	2110005DRS0100	76	2
10120052050100	92	1	1120004CAD0100	67	22	2110009DRS0000	75	3
10120092040000	92	2	1120013AAF0000	67	23	2110009DRS0100	76	3
10120102050000	92	3				2110014ARX0200	75, 76	4
10120232040000	92	4	1300000			2110014DRS0000	76	5
10120262040000	92	5				2110015ARX0200	75	5
10120272040000	92	6	1310003DRS0000	96	1		76	6

Указатель каталожных номеров деталей

Номер детали	Стр.	№ п/п	Номер детали	Стр.	№ п/п	Номер детали	Стр.	№ п/п
2110015DRS0000	76	7	2230003DRS0000	85	9	2420010DRS0000	71, 72	3
2110019DRS0000	75	6	2230004DRS0000	85	10			
2110019DRS0100	76	8						
2110024DRS0000	75	7						
	76	9	2300000			3000000		
2110035DRS0000	75	8	2310003DRS0000	86	1	3020013DRS0000M10	98	1
2110035DRS0100	76	10	2310003DRS0100	86	1	3020019DRS0000RA1	98	2
2120003DRS0000	75	9	2310004DRS0000	86	2	3020026DRS0000	98	3
2120003DRS0100	76	11	2310004DRS0100	86	2	3020036DRS0000	98	4
2120004DRS0000	76	12	2310008DRS0000	86	3	3030003DRS0000M10	118	1
2140003CAD0000	77	1	2310009AAF0000	86	4	3040003DRS0000M10	118	2
2140007DRS0000	77	2	2320003DRS0000	87, 89	5			
2140008ASV0000	77	3	2320005DRS0000	87, 89	6	3100000		
2150004DRS0000	79	2	2320009BAC0000	87, 89	7	3110003DRS0000	107	1
2150023DRS0000	77	4	2330003DRS0000	94	1	3110003DRS0100	107	1
2150024DRS0000	77	5	2330004DRS0000	94	2	3110004BAC0000	108	1
2150026DRS0000	77	6	2330005DRS0000	94	3	3110005BAC0100	108	2
2150028DRS0000	77	7	2330006CAD0000	94	4	3110006BAC0000	107	2
2150028DRS0100	77	8	2330009ARX0000	94	5	3110007BAC0000	107	3
2150033DRS0000	77	9	2330009DRS0000	94	6	3110010DRS0000B24	107	4
2150035CAD0000	77	10	2330010ARX0000	94	7	3110010DRS0100B28	107	5
2150035DRS0000	77	11	2330010DRS0000	94	8	3120006ACN0000	108	3
2150036DRS0000	77	12	2330014DRS0000	80	9	3120007DRS0000	108	4
2150048CAD0100	77	13	2330016DRS0000	94	9	3120008DRS0000	108	5
2150049BAL0000	77	14	2330017DRS0000	94	10			
2150054DRS0000	77	15	2330018ASV0001	94	11	3200000		
2150060DRS0000	77	16	2350003DRS0000	87, 89	8			
2160003DRS0000	79	1	2350004DRS0000	87, 89	9	3210001DRS0000	119	1
2160005DRS0000	79	3	2350005DRS0000	87, 89	10	3210001DRS0200	119	1
2160006DRS0000	79	4	2350006CAD0200	87, 89	11	3210002DRS0000	119	2
2160017ARX0000	79	5	2350007CAD0101	87, 90	12	3210002DRS0100	119	3
			2350008DRS0000	87, 90	13	3210002DRS0200	119	4
2200000			2350009DRS0000	87, 90	14	3210006DRS0000	119	5
			2350048DRS0000	87	15	3210008CAD0000	119	6
2210003CAD0000	85	11		89	2	3210008CAD0200	119	7
2210005DRS0000	85	1	2350049CAD0100	87	16	3210008DRS0200	119	8
2210005DRS0100	85	2		89	4	3210019ARX0000	112	1
2210019DRS0000	85	3				3220003DRS0000	120	1
2220003ASV0000	85	4	2400000			3230005DRS0000	120	2
2220003ASV0100	85	5				3230006DRS0000	120	3
2220007DRS0000	85	6	2420003DRS0000	72	1			
2230001DRS0000	85	7	2420003DRS0100	71	1			
2230002DRS0000	85	8	2420005DRS0000	71, 72	2			

Указатель каталожных номеров деталей

Номер детали	Стр.	№ п/п	Номер детали	Стр.	№ п/п	Номер детали	Стр.	№ п/п
3300000			3530014DRS0000	117	1	3620004DRS0000	104	2
			3530015DRS0000	117	2	3620006DRS0000	104	3
3320004CSV0000	120	5	3530017DRS0000	117	3	3620007DRS0100	104	4
3320005DRS0000	120	4	3530018DRS0000	117	4	3620007DRS0200	104	4
3340004DRS0000	120	6	3530026DRS0000	116	4	3620041DRS0000	104	5
			3530036BSV0000	117	8	3620042DRS0000	104	6
3400000			3530041DRS0000	116	5	3620048ARX0000	104	7
			3530042DRS0000	116	6	3620050DRS0000	104	8
3410016BAC0000	111	1	3530051DRS0000	117	5	3620053DRS0000	104	9
3410018DRS0100	111	2	3530052DRS0000	117	6	3620054DRS0000	104	10
3410018DRS0200	111	2	3550003DRS0000	114	1	3620055DRS0000	104	11
3410020DRS0000M10	111	3	3550008DRS0000	114	2	3620056BAL0000	104	12
3420030DRS0100RA1	109	1	3560003ARX0002	69	1	3620063ARX0100	104	13
3420030DRS0100RA2	109	1				3620064DRS0000	106	1
3420030DRS0100RA3	109	1	3600000			3620068DRS0000	106	2
3420030DRS0200RA1	109	1				3620090DRS0000	104	14
3420030DRS0200RA2	109	1	3610001DRS0100	100	1	3620100DRS0000	104	15
3420030DRS0200RA3	109	1	3610001DRS0200	100	1	3620103DRS0000	104	16
3420030DRS0300RA1	109	1	3610002DRS0100	100	2	3620181DRS0000	113	7
3420030DRS0300RA2	109	1	3610002DRS0200	100	2	3620182DRS0000	113	8
3420030DRS0300RA3	109	1	3610006DRS0000	100	3	3620231DRS0000	104	17
3420030DRS0400RA1	109	1	3610008DRS0000	100	4	3620232DRS0000	104	18
3420030DRS0400RA2	109	1	3610009DRS0000	100	5	3620301DRS0000	104	19
3420030DRS0400RA3	109	1	3610010DRS0100	100	6	3620302DRS0000	105	20
			3610010DRS0200	100	6	3620311DRS0000	105	21
3500000			3610019DRS0000	102	1	3620312DRS0000	105	22
			3610046DRS0000	102	2			
3510001DRS0000	112	2	3610063DRS0000	100	7	3700000		
3510002DRS0000	112	3	3610068DRS0000	100	8			
3510003DRS0000	113	1	3610071DRS0000	101	1	3710017DRS0000	99	1
			3610071DRS0100	101	1	3710033BAL0001	99	2
3510010DRS0000	112	5	3610072DRS0000	101	2	3710121DRS0000	99	3
3510031DRS0000	112	6	3610072DRS0100	101	2	3710122DRS0000	99	4
3510032DRS0000	112	7	3610073DRS0000	100	9	3720004DRS0000	103	1
3520001DRS0000	113	2	3610091DRS0000	112	8	3720004DRS0100	103	1
3520002DRS0000	113	3	3610091DRS0100	112	8			
3520006DRS0000	113	4	3610092DRS0000	112	9			
3520007AMV0000	113	1	3610092DRS0100	112	9	3800000		
3520021DRS0000	113	5	3610121DRS0000	100	10	3800005ADE0000	309	1
3520022DRS0000	113	6	3610122DRS0000	100	11	3800006DRS0000	309	2
3530006BAC0000	116, 117	7	3610191DRS0000	101	3	3800023AMV0000	309	3
3530008DRS0000	116	1	3610192DRS0000	101	4	3800024BSV99F0	309	4
3530009DRS0000	116	2	3620003DRS0000	104	1	3830004BAC0001	309	5
3530013DRS0000	116	3						

Указатель каталожных номеров деталей

Номер детали	Стр.	№ п/п	Номер детали	Стр.	№ п/п	Номер детали	Стр.	№ п/п
5710022DRS0000	156	2	5840022DRS0000	170	15	6010050DRS0000	199	2
5710041DRS0000	156	3	5840031DRS0000	170	16	6010053DRS0000	199	3
5710042DRS0000	156	4	5840032DRS0000	171	17	6010057ASV0000	199	4
5720091DRS0000	156	5	5850004CSV0000	171	18	6010058DRS0000M10	196	9
5720092DRS0000	156	6		169	6	6010065DRS0000M10	196	10
						6010065DRS0000M93	196	10
5800000			5900000			6010066DRS0000M10	196	11
5810001DRS0000A00	143	7	5910010DRS0000	160	3	6010066DRS0000M93	196	11
5810002DRS0000A00	143	8	5910013AAF0000	160	2	6010073DRS0000C10	196	12
5810003DRS0000	168	1	5910015DRS0000A00	160	4	6010139DRS0000M10	196	13
5810004BAD0000	168	2				6010139DRS0000M93	196	13
5810006DRS0000	168	3				6010160DRS0000J55	196	14
5810009BAC0000	168	4				6010160DRS0000J56	196	14
5810011DRS0000A00	143	9				6010160DRS0000J57	196	14
5810012DRS0000A00	143	10	6010003DRS0000RA1	198	1	6010166DRS0000C10	196	15
5810021DRS0000A00	150	5	6010003DRS0000RA2	198	1	6010177DRS0000LBC	198	4
5810022DRS0000A00	150	6	6010003DRS0000RA3	198	1	6010177DRS0000RA1	198	4
5810031DRS0000A00	150	7	6010003DRS0100RA1	198	1	6010177DRS0100LBC	198	5
5810032DRS0000A00	150	8	6010003DRS0100RA2	198	1	6010177DRS0100RA1	198	5
5820001DRS0000A00	133	2	6010003DRS0100RA3	198	1	6010215DRS0000C10	198	2
5820002DRS0000A00	133	3	6010011DRS0000M10	195	1	6010215DRS0200C10	198	2
5820003BAC0000	169	1	6010011DRS0000M93	195	1			
5820007DRS0000	169	2	6010012DRS0000M10	195	2			
5820008BAC0000	169	3	6010012DRS0000M93	195	2	6100000		
5820031CAD00F0	169	4	6010013DRS0000M10	195	3	6110001DRS0000M10	200	2
5820032CAD00F0	169	5	6010013DRS0000M71	195	3	6110001DRS0000M93	200	2
5830001CAD0000A00	157	2	6010013DRS0100M10	195	3	6110002DRS0000M10	200	3
5830002CAD0000A00	157	3	6010013DRS0100M71	195	3	6110002DRS0000M93	200	3
5830007BAD0000	170	1	6010015DRS0000J55	195	4	6110003DRS0000RA1	200	4
5830009DRS0000	170	2	6010015DRS0000J56	195	4	6110003DRS0000RA2	200	4
5830011DRS0000	170	3	6010015DRS0000J57	195	4	6110003DRS0000RA3	200	4
5830012DRS0000	170	4	6010017DRS0000J55	195	5	6110011DRS0000	200	5
5830017BAD0000	170	5	6010017DRS0000J56	195	5	6110012DRS0000	200	6
5830019CAD0000	170	6	6010017DRS0000J57	195	5	6110014DRS0100M10	200	7
5840005ARX0001	170	7	6010021DRS0000RA1	195	6	6110014DRS0100M93	200	7
5840006DRS0000	170	8	6010022DRS0000RA1	195	7	6110017DRS0000RA1	200	8
5840007DRS0000	170	9	6010023DRS0000RA1	200	1	6110017DRS0200RA1	200	8
5840008ARX0001	170	10	6010025DRS0000M10	195	8	6110019DRS0000	200	9
5840009ARX0001	170	11	6010025DRS0000RA3	196	8	6110025DRS0000	200	10
5840011DRS0000	170	12	6010025DRS0100M10	196	8	6110033DRS0000RA1	200	11
5840012DRS0000	170	13	6010025DRS0100RA3	196	8	6110033DRS0000RA3	200	11
5840021DRS0000	170	14	6010030DRS0000	199	1	6110125DRS0000RA1	200	12
			6010030DRS0100	199	1	6110125DRS0000RA2	201	12

Указатель каталожных номеров деталей

Номер детали	Стр.	№ п/п	Номер детали	Стр.	№ п/п	Номер детали	Стр.	№ п/п
6110125DRS0000RA3	201	12	6206231DRS0000M10	205, 207	6	6210002DRS0000M71	210	2
6110165DRS0000	201	13	6207001DRS0000RA1	206	1	6210002DRS0200M10	210	2
6110184DRS0000M10	201	14	6207001DRS0000RA2	206	1	6210002DRS0200M71	210	2
6110184DRS0100M10	201	14	6207001DRS0000RA3	206	1	6210011DRS0000M71	210	3
			6207001DRS0300RA1	206	1	6210011DRS0100M10	210	3
6200000			6207001DRS0300RA2	206	1	6210011DRS0100M71	210	3
			6207001DRS0300RA3	206	1	6210012DRS0000M71	210	4
6205001DRS0000RA1	202	1	6207001DRS0400RA1	206	1	6210012DRS0100M10	210	4
6205001DRS0000RA2	202	1	6207001DRS0400RA2	206	1	6210012DRS0100M71	210	4
6205001DRS0000RA3	202	1	6207001DRS0400RA3	206	1	6210021CADN000M10	221	4
6205001DRS0300RA1	202	1	6207003DRS0000M10	207	7	6210021CADN000M93	221	4
6205001DRS0300RA2	202	1	6207061DRS0000M10	165	3	6210021DRS0000M10	210	5
6205001DRS0300RA3	202	1	6207141DRS0000LSC	207	9	6210021DRS0000M93	210	5
6205001DRS0400RA1	202	1	6207161DRS0000RA1	207	11	6210022DRS0000M10	211	6
6205001DRS0400RA2	202	1	6207161DRS0000RA2	207	11	6210022DRS0000M93	211	6
6205001DRS0400RA3	202	1	6207161DRS0000RA3	207	11	6210041DRS0000M10	211	7
6205003DRS0000M10	202	2	6208001DRS0000RA1	206	2	6210041DRS0000M93	211	7
6205061DRS0000M10	163	13	6208001DRS0000RA2	206	2	6210042DRS0000M10	211	8
6205151DRS0000LSC	202	3	6208001DRS0000RA3	206	2	6210042DRS0000M93	211	8
6205161DRS0000RA1	202	4	6208001DRS0300RA1	206	2	6210051DRS0000M71	211	9
6205161DRS0000RA2	202	4	6208001DRS0300RA2	206	2	6210051DRS0100M10	211	9
6205161DRS0000RA3	202	4	6208001DRS0300RA3	206	2	6210051DRS0100M71	211	9
6205191DRS0000M10	202	5	6208001DRS0400RA1	206	2	6210052DRS0000M71	211	10
6205191DRS0000M93	202	5	6208001DRS0400RA2	207	2	6210052DRS0100M10	211	10
6205231DRS0000M10	207	5	6208001DRS0400RA3	207	2	6210052DRS0100M71	211	10
	203	6	6208003DRS0000M10	207	8	6210061DRS0000M10	211	11
6206001DRS0000RA1	204	1	6208061DRS0000	165	4	6210061DRS0000M93	211	11
6206001DRS0000RA2	204	1	6208141DRS0000LSC	207	10	6210061DRS0100M10	211	11
6206001DRS0000RA3	204	1	6208161DRS0000RA1	207	12	6210061DRS0100M93	211	11
6206001DRS0300RA1	204	1	6208161DRS0000RA2	207	12	6210061DRS0200M10	211	11
6206001DRS0300RA2	204	1	6208161DRS0000RA3	207	12	6210061DRS0200M93	212	11
6206001DRS0300RA3	204	1	6209001CADN000M10	209	8	6210062DRS0000M10	212	12
6206001DRS0400RA1	204	1	6209001CADN000M93	209	8	6210062DRS0000M93	212	12
6206001DRS0400RA2	204	1	6209001DRS0000	209	1	6210062DRS0100M10	212	12
6206001DRS0400RA3	204	1	6209002DRS0000	209	2	6210062DRS0100M93	212	12
6206003DRS0000M10	204	2	6209003DRS0000	209	3	6210062DRS0200M10	212	12
6206061DRS0000	163	14	6209004DRS0000	209	4	6210062DRS0200M93	212	12
6206151DRS0000LSC	204	3	6209004DRS0100	209	5	6210131DRS0000	212	13
6206161DRS0000RA1	204	4	6209009DRS0000	209	6	6210131DRS0100M10	212	13
6206161DRS0000RA2	204	4	6209009DRS0100	209	6	6210131DRS0100M71	212	13
6206161DRS0000RA3	204	4	6210001DRS0000M71	210	1	6210132DRS0000	212	14
6206191DRS0000M10	204	5	6210001DRS0200M10	210	1	6210132DRS0100M10	212	14
6206191DRS0000M93	204	5	6210001DRS0200M71	210	1	6210132DRS0100M71	212	14

Указатель каталожных номеров деталей

Номер детали	Стр.	№ п/п	Номер детали	Стр.	№ п/п	Номер детали	Стр.	№ п/п
6210151DRS0000	212	15	6220001DRS0000M10	216	1	6250011ADE0000M10	191	4
6210151DRS0100M10	212	15	6220003DRS0000M10	216	10	6250011ADE0000M71	191	4
6210151DRS0100M71	212	15	6220003DRS0000M93	216	10	6250012ADE0000M10	191	5
6210211DRS0000M71	213	16	6225001DRS0000	214	28	6250012ADE0000M71	191	5
6210211DRS0100M10	213	16	6225002DRS0000	214	29	6265003ARX0001	223	1
6210211DRS0100M71	213	16	6225003DRS0000M10	218	1	6270001ACN0000M10	220	2
6210212DRS0000M71	213	17	6225003DRS0000M71	218	1	6270001ACN0000M71	220	2
6210212DRS0100M10	213	17	6225003DRS0200M71	217	1	6270002ACN0000M10	220	3
6210212DRS0100M71	213	17	6225015DRS0000	214	30	6270002ACN0000M71	220	3
6210251DRS0000M10	213	18	6225016DRS0000	214	31	6270003ACN0000M10	220	1
6210251DRS0000M93	213	18	6225024DRS0000	214	32	6270003ACN0000M71	220	1
6210252DRS0000M10	213	19	6225025DRS0000	214	33	6286003DRS0000	219	1
6210252DRS0000M93	213	19	6230014DRS0000M10	221	1	6286004DRS0000	219	2
6210261DRS0000M10	213	20	6230014DRS0000M93	221	1	6286005DRS0000	219	3
6210261DRS0000M71	213	20	6230014DRS0100	221	1	6286006DRS0000	219	4
6210262DRS0000M10	213	21	6230015DRS0100M10	221	2	6286007DRS0000	219	5
6210262DRS0000M71	213	21	6230015DRS0100M93	221	2	6286008DRS0000M10	217, 218	2
6210291DRS0000	213	22	6230015DRS0200M10	221	2	6286008DRS0000M71	217, 218	2
6210291DRS0100M10	213	22	6230015DRS0200M93	221	2	6286009DRS0000	219	6
6210291DRS0100M71	214	22	6235012DRS0000M10	215	35			
6210292DRS0000	214	23	6235012DRS0000M93	215	35			
6210292DRS0100M10	214	23	6235012DRS0100LSC	215	35			
6210292DRS0100M71	214	23	6235045DRS0000M10	222	1	6310003DRS0100RA1	229	1
6210371DRS0000M10	214	24	6235058DRS0000M10	222	2	6310003DRS0100RA2	229	1
6210371DRS0000M93	214	24	6235058DRS0000M93	222	2	6310003DRS0100RA3	229	1
6210382DRS0000M10	214	25	6235071DRS0000M10	214	34	6310003DRS0200RA1	229	1
6210382DRS0000M93	214	25	6235071DRS0000M93	214	34	6310003DRS0200RA2	229	1
6210382DRS0100LSC	214	26	6235071DRS0100M10	215	34	6310003DRS0200RA3	229	1
6215001DRS0000M10	216	2	6235071DRS0100M93	215	34	6310003DRS0300RA1	229	1
6215001DRS0000M93	216	2	6245003DRS0000	190	1	6310003DRS0300RA2	229	1
6215002DRS0000M10	216	3	6245003DRS0100M10	190	1	6310003DRS0300RA3	229	1
6215002DRS0000M93	216	3	6245004ACN0000	190	2	6310003DRS0400RA1	229	1
6215006DRS0000M10	216	4	6245005DRS0000	190	3	6310003DRS0400RA2	229	1
6215006DRS0000M93	216	4	6245005DRS0100	190	3	6310003DRS0400RA3	229	1
6215007CAD0000	214	27	6245006DRS0000	190	4	6310003DRS0900RA1	229	1
	216	5	6245006DRS0100	190	4	6310003DRS0900RA2	229	1
6215010DRS0000	118	7	6250001ADE0100M10	191	1	6310003DRS0900RA3	229	1
6215011DRS0000M10	216	6	6250001ADE0100M71	191	1	6310066DRS0000M10	229	2
6215011DRS0000M93	216	6	6250001DRS0100	191	1		233	8
6215012DRS0000M10	216	7	6250002ADE0100M10	191	2	6310066DRS0000M93	229	2
6215012DRS0000M93	216	7	6250002ADE0100M71	191	2		233	8
6215017ATN0000	216	8	6250007CAD0000M10	191	3	6310080DRS0100RA1	229	3
6215017ATN0100	216	9	6250007CAD0000M71	191	3	6310080DRS0100RA2	229	3

6300000

Указатель каталожных номеров деталей

Номер детали	Стр.	№ п/п	Номер детали	Стр.	№ п/п	Номер детали	Стр.	№ п/п
6310080DRS0100RA3	229	3	6330093DRS0700RA1	234	1	6330146DRS0000M10	238	7
6310080DRS0200RA1	230	3	6330093DRS0700RA2	234	1		235	8
6310080DRS0200RA2	230	3	6330093DRS0700RA3	234	1	6330146DRS0000M93	238	7
6310080DRS0200RA3	230	3	6330093DRS1000RA1	234	1		235	8
6310080DRS0300RA1	230	3	6330093DRS1000RA2	234	1	6330153DRS0000RA1	238	8
6310080DRS0300RA2	230	3	6330093DRS1000RA3	234	1	6330153DRS0000RA2	238	8
6310080DRS0300RA3	230	3	6330093DRS1100RA1	237	1	6330153DRS0000RA3	238	8
6310080DRS0400RA1	230	3	6330093DRS1100RA2	237	1	6330153DRS0700RA1	235	9
6310080DRS0400RA2	230	3	6330093DRS1100RA3	237	1	6330153DRS0700RA2	235	9
6310080DRS0400RA3	230	3	6330093DRS1200RA1	234	1	6330153DRS0700RA3	235	9
6310080DRS0700RA1	230	3	6330093DRS1200RA2	234	1	6330153DRS0800RA1	238	8
6310080DRS0700RA2	230	3	6330093DRS1200RA3	234	1	6330153DRS0800RA2	238	8
6310080DRS0700RA3	230	3	6330094DRS0100RA1	237	2	6330153DRS0800RA3	238	8
6320003DRS0100RA1	232	1	6330094DRS0100RA2	237	2	6330154DRS0100RA1	238	9
6320003DRS0100RA2	232	1	6330094DRS0100RA3	237	2	6330154DRS0100RA2	238	9
6320003DRS0100RA3	232	1	6330094DRS0200RA1	237	2	6330154DRS0100RA3	238	9
6320003DRS0200RA1	232	1	6330094DRS0200RA2	237	2	6330154DRS0700RA1	235	10
6320003DRS0200RA2	232	1	6330094DRS0200RA3	237	2	6330154DRS0700RA2	235	10
6320003DRS0200RA3	232	1	6330094DRS0700RA1	234	2	6330154DRS0700RA3	235	10
6320003DRS0300RA1	232	1	6330094DRS0700RA2	234	2	6330154DRS0800RA1	238	9
6320003DRS0300RA2	232	1	6330094DRS0700RA3	234	2	6330154DRS0800RA2	238	9
6320003DRS0300RA3	232	1	6330094DRS1000RA1	234	2	6330154DRS0800RA3	238	9
6320003DRS0900RA1	232	1	6330094DRS1000RA2	234	2	6330158ADE0000SG3	235	11
6320003DRS0900RA2	232	1	6330094DRS1000RA3	234	2	6340003DRS0000RA1	240	1
6320003DRS0900RA3	232	1	6330094DRS1100RA1	237	2	6340003DRS0000RA2	240	1
6320046DRS0100RA1	232	2	6330094DRS1100RA2	237	2	6340003DRS0000RA3	240	1
6320046DRS0100RA2	232	2	6330094DRS1100RA3	237	2	6340003DRS0100RA1	240	1
6320046DRS0100RA3	232	2	6330094DRS1200RA1	234	2	6340003DRS0100RA2	240	1
6320046DRS0200RA1	232	2	6330094DRS1200RA2	234	2	6340003DRS0100RA3	240	1
6320046DRS0200RA2	232	2	6330094DRS1200RA3	234	2	6340004DRS0000RA1	240	2
6320046DRS0200RA3	232	2	6330106DRS0000M10	234, 237, 238	3	6340004DRS0000RA2	240	2
6320046DRS0300RA1	232	2	6330106DRS0000M93	234, 237, 238	3	6340004DRS0000RA3	240	2
6320046DRS0300RA2	232	2	6330110DRS0000M10	235	4	6340004DRS0100RA1	240	2
6320046DRS0300RA3	233	2	6330110DRS0000M93	235	4	6340004DRS0100RA2	240	2
6320046DRS0700RA1	233	2	6330115DRS0000M10	238	4	6340004DRS0100RA3	240	2
6320046DRS0700RA2	233	2		235	5	6340014DRS0000M10	240	3
6320046DRS0700RA3	233	2	6330115DRS0000M93	238	4	6340014DRS0000M93	240	3
6330093DRS0000RA1	237	1		235	5	6340015DRS0000M10	240	4
6330093DRS0000RA2	237	1	6330116DRS0000	238	5	6340015DRS0000M93	240	4
6330093DRS0000RA3	237	1	6330116DRS0300	235	6	6340016DRS0000M10	240	5
6330093DRS0200RA1	237	1	6330118DRS0000	238	6	6340016DRS0000M93	240	5
6330093DRS0200RA2	237	1	6330118DRS0100M10	235	7	6340039DRS0000RA1	240	6
6330093DRS0200RA3	237	1	6330118DRS0100M93	235	7	6340039DRS0000RA2	240	6

Указатель каталожных номеров деталей

Номер детали	Стр.	№ п/п	Номер детали	Стр.	№ п/п	Номер детали	Стр.	№ п/п
6770038BAC0000	127	4	7105009DRS0000	176	4	7105501DRS0100	180	19
6770039BAC0000	125	4	7105009DRS0100	180	1	7105502DRS0000	178	29
6770048BAC0000	124	8	7105011DRS0000	180	2	7105502DRS0100	180	20
6770050BAC0000	124	10		176	5	7106004DRS0000	184	1
	125	3	7105012DRS0000	180	3	7106004DRS0100	184	1
	126	4		176	6	7106004DRS0200	186	1
6770053BAC0000	125	2	7105013DRS0000	176	7	7106005DRS0000	184	2
6770056BAC0000	124	2	7105013DRS0100	180	4	7106005DRS0100	186	2
6770059BAC0000	125	1	7105016DRS0100	180	5	7106006BAD0000	184, 186	3
6770068BAD0001	126	3	7105029DRS0200	176	8	7106011DRS0000	184, 186	4
6770069BAD0000	124	4	7105029DRS0300	180	6	7106012DRS0000	184, 186	5
6770075BAD0000	127	1	7105030DRS0200	176	9	7106013DRS0000	184	6
6770094ADE0000	124	6	7105030DRS0300	180	7	7106018AAF0000	186	6
6770096ADE0000	124	5	7105046DRS0000	176	10	7106031DRS0000	184, 186	7
6770097ARX0000	124	7		180	8	7106032DRS0000	184, 186	8
			7105061DRS0100	176	11	7106034DRS0000	186	9
7000000			7105061DRS0300	180	9	7106047DRS0000	186	10
			7105062DRS0100	177	12	7106051DRS0000	184	9
7010003DRS0000M10	141	1	7105062DRS0300	180	10	7106051DRS0100	186	11
7010003DRS0000M71	141	1	7105078DRS0000	177	13	7106052DRS0000	184	10
7010003DRS0100	141	1	7105079DRS0000	177	14	7106052DRS0100	186	12
7010004DRS0000	141	2	7105081DRS0000	177	15	7106058ADU0000	184	11
7010004DRS0100	141	2	7105081DRS0100	180	11		186	13
7010006DRS0000	141	3	7105082DRS0000	177	16	7106061DRS0100	185	12
7010007DRS0000	141	4	7105082DRS0100	180	12	7106061DRS0200	186	14
7010009DRS0000	141	5	7105131DRS0000	177	17	7106062DRS0100	185	13
7010010DRS0000	141	6	7105132DRS0000	177	18	7106062DRS0200	186	15
7010015DRS0000M10	141	7	7105281DRS0000	177	19	7106082DRS0000	186	16
7010015DRS0000M71	141	7	7105282DRS0000	177	20	7106091DRS0000L2Z	185	14
7010015DRS0100	141	7	7105291DRS0000	177	21	7106091DRS0200	186	17
7010023DRS0000	141	8	7105341DRS0000	180	13	7106092DRS0000	185	15
7010023DRS0100	141	8	7105342DRS0000	180	14	7106092DRS0200	186	18
7010029DRS0000	141	9	7105381DRS0000	177	22	7106101DRS0000	186	19
7010029DRS0100	141	9	7105382DRS0000	178	23	7106102DRS0000	186	20
7010030DRS0000	141	10	7105391DRS0000	178	24	7106371DRS0000	187	21
7010030DRS0100	142	10	7105392DRS0000	178	25	7106372DRS0000	187	22
			7105401DRS0000	178	26	7106411DRS0100	185	16
7100000			7105402DRS0000	178	27	7106412DRS0100	185	17
			7105411DRS0000	180	15	7110003DRS0200L2Z	182	2
7105004DRS0400	176	1	7105412DRS0000	180	16	7110003DRS0500	182	3
7105004DRS0500	176	1	7105441DRS0100	180	17	7110015DRS0100C10	182	1
7105005DRS0100	176	2	7105442DRS0100	180	18	7110029DRS0000	182	4
7105008DRS0100	176	3	7105501DRS0000	178	28	7110047DRS0000	182	5

Указатель каталожных номеров деталей

Номер детали	Стр.	№ п/п	Номер детали	Стр.	№ п/п	Номер детали	Стр.	№ п/п
7110048DRS0000	182	6	7145011DRS0200M10	188	5	7180341DRS0000C10	224	13
7110049DRS0000	182	7	7145011DRS0300	188	6	7180342DRS0000C10	224	14
7110050DRS0000	182	13	7145012DRS0200M10	188	7	7185001DRS0000M10	174	1
7110053BAL0000	178	30	7145012DRS0300	188	8	7185001DRS0100M10	174	1
7110221DRS0000	182	11	7150003DRS0000A08	189	1	7185002DRS0000M10	174	2
7110222DRS0000	182	12	7150003DRS0000B10	189	1	7185002DRS0100M10	174	2
7115003DRS0000M10	161	1	7150003DRS0000B22	189	1	7185003ADU0000	174	9
7115020DRS0000M10	161	2	7150003DRS0000B62	189	1	7185004BAD0000	174	10
7115021DRS0000M10	161	3	7150003DRS0000B72	189	1	7185061DRS0000M10	174	3
7115022DRS0000M10	161	4	7150003DRS0000B73	189	1	7185062DRS0000M10	174	4
7120003DRS0000L2Z	227	1	7155007BAD0000	224	15	7185071DRS0000M10	174	5
7120005DRS0300	182	8		174	8	7185072DRS0000M10	174	6
7120008CSV0000L2Z	227	2	7155091DRS0000M10	224	1	7190003DRS0000M10	128	1
7120023BAC0000A7S	107	6	7155092DRS0000M10	224	2	7190008DRS0000	128	2
7120026ADU0003	228	1	7155101DRS0000M10	224	3	7190019DRS0000	128	3
7120028DRS0000L2Z	182	9	7155102DRS0000M10	224	4			
7120028DRS0100L2Z	182	10	7160003CAD0201L2Z	74	3			
7120037DRS0000	228	2	7160003CAD0202L2Z	74	3			
7120038BAC0003	228	3	7160013ASV0000	74	4	7210001DRS0000M10	289	1
7120038CSV0000	228	4	7160013DRS0000	74	4	7210001DRS0100M10	289	1
7120040ADU0400	228	5	7160018DRS0000M10	74	5	7210001DRS0200M10	289	1
7120043DRS0000	228	6	7160019DRS0000M10	74	6	7210002DRS0000M10	289	2
7120066DRS0000L2Z	227	3	7160061DRS0000M10	74	7	7210002DRS0100M10	289	2
7120074DRS0000L2Z	227	4	7160062DRS0000M10	74	8	7210002DRS0200M10	289	2
7120153AMV0000	228	7	7166001DRS0000M10	226	1	7220001DRS0100	290	1
7120158ARX0001	228	8	7166002DRS0000M10	226	2	7220002DRS0100	290	2
7121003DRS0000	228	9	7166003DRS0000M10	226	3			
7121004DRS0000	228	10	7166011DRS0000M10	226	4			
7121026ADE0000	228	11	7166012DRS0000M10	226	5			
7125007AVN0000	174	7	7175003DRS0000	265	1	7305001DRS0000M10	292	1
7135001DRS0000M10	172	1	7175004AAF0000	265	2	7305001DRS0100M10	292	1
7135001DRS0100	172	1	7175005AAF0000	265	3	7305002DRS0000M10	292	2
7135002DRS0000M10	172	2	7175006AAFF800	122	11	7305002DRS0100M10	292	2
7135002DRS0100	172	2	7175006DRS0000	122	12	7305003CAD0000	292	3
7135008BAF0000	173	3	7180001DRS0000C10	224	5	7310003AMV0000	292	4
7135061DRS0000M10	173	1	7180002DRS0000C10	224	6	7315001DRS0000	293	2
7135062DRS0000M10	173	2	7180041DRS0000C10	224	7	7315002DRS0000	293	3
7140001DRS0000M10	140	1	7180042DRS0000C10	224	8	7320001BSV0000M10	293	4
7140002DRS0000M10	140	2	7180051DRS0000C10	224	9	7325003DRS0000C10	293	1
7145001DRS0000M10	188	1	7180052DRS0000C10	224	10			
7145002DRS0000M10	188	2	7180091DRS0000M10	224	11			
7145005DRS0000M10	188	3	7180092DRS0000M10	224	12			
7145005DRS0300	188	4	7180261DRS0000	224	16	7510005DRS0000	287	3

7200000

7300000

7500000

Указатель каталожных номеров деталей

Номер детали	Стр.	№ п/п	Номер детали	Стр.	№ п/п	Номер детали	Стр.	№ п/п	
8120010DRS0000	300	9	8228003DRS0000RA1	109	4	8300000			
8120013DRS0000	302	10	8228003DRS0000RA3	109	4				
8120014DRS0000	302	11	8228003DRS0100RA1	109	4		8305003DRS0000	244, 245	3
8120015DRS0000	302	12	8228003DRS0100RA3	110	4		8305004DRS0000	244, 245	4
8125005DRS0000	300	13	8229003DRS0000RA1	261	4		8305005DRS0000	244, 245	5
8125006DRS0000	300	10	8229003DRS0100RA1	261	4		8305006DRS0000	244	1
8125008DRS0000	300	11	8229003DRS0200RA1	261	4		8305006DRS0300	245	1
8125010DRS0100	300	12	8230004CAD0000	118	3		8305007DRS0000	244	6
8125016DRS0000	300	8	8230006BAL0000	262	2		8305008DRS0000	244	7
8125017DRS0000	302	13	8230015CSV0000RA1	262	3		8305009DRS0000	245	6
8125018DRS0000	302	14	8231003DRS0000RA1	261	5		8305023CAD0000	244, 245	2
8125019DRS0000	300	2	8245005DRS0000LSC	264	1		8310004DRS0000	247	1
8125030DRS0000	302	6	8245006ATN0000	203, 205	8		8310005DRS0300	247	2
8125033DRS0000	302	7	8245006BSV0000	264	2		8310005DRS0400	247	2
8130268DRS0200	304	1	8245009DRS0000L2Z	264	3		8310005DRS0500	247	2
8135004ADE0000	304	2	8245009DRS0100	264	4		8310005DRS0600	247	2
8135005ATN0000	304	3	8245010DRS0000L2Z	145	7		8310005DRS0800	247	2
8135006DRS0000	304	4	8245010DRS0200LBC	146, 149	8		8310005DRS1800	247	2
8135007CAD0000	304	5	8245019ASV0000	264	5		8310006DRS0000	247	3
8140006CAD0000	304	6	8245028DRS0000	263	4		8310008DRS0000	247	4
8200000			8245036DRS0000	264	6	8310010DRS0300	248	1	
			8245045DRS0000	147	7	8310010DRS0400	248	1	
				146	9	8310010DRS0500	248	1	
			8245045DRS0100	149	5	8310010DRS0600	248	1	
			8245057BSV0100M10	264	7	8310010DRS1100	248	1	
			8250003CAD0000	263	1	8315003DRS0300	249	1	
			8250005BSV0000RA1	263	2	8315003DRS0400	249	1	
			8250005BSV0000RA3	263	2	8315003DRS0500	249	1	
			8250008AMV0000M10	235	14	8315003DRS0600	249	1	
			8250008AMV0000M93	235	14	8315003DRS0800	249	1	
		8250008DRS0000RA1	263	3	8315003DRS2300	249	1		
		8250008DRS0000RA3	263	3	8315003DRS2600	249	1		
		8255003DRS0000	296	1	8325003DRS0300	250	1		
		8255004DRS0000	296	2	8325003DRS0400	250	1		
		8265003DRS0000	230, 233	6	8325003DRS0500	250	1		
		8265004DRS0000	230, 233	7	8325003DRS0600	250	1		
		8265007BSV0000	230	8	8325003DRS0800	250	1		
		8265010DRS0000	230	9	8325003DRS2200	250	1		
		8265010DRS0100	231	9	8325010DRS0300	250	2		
		8265010DRS0300	241	11	8325010DRS0400	250	2		
		8270003DRS0400C10	259	1	8325010DRS0500	250	2		
					8325010DRS1000	250	2		
					8325015DRS0000	250	3		
					8335003DRS0000	256	1		

Указатель каталожных номеров деталей

Номер детали	Стр.	№ п/п	Номер детали	Стр.	№ п/п	Номер детали	Стр.	№ п/п
8535017DRS1300B73	274	3	8535018DRS0800B22	276	6	8535018DRS1500B62	280	13
8535017DRS1400A08	274	4	8535018DRS0800B62	276	6	8535018DRS1500B72	280	13
8535017DRS1400B10	274	4	8535018DRS0800B72	276	6	8535018DRS1500B73	280	13
8535017DRS1400B22	274	4	8535018DRS0800B73	276	6	8535018DRS1600A08	276	6
8535017DRS1400B62	275	4	8535018DRS0900A08	276	7	8535018DRS1600B10	276	6
8535017DRS1400B72	274	4	8535018DRS0900B10	276	7	8535018DRS1600B22	276	6
8535017DRS1400B73	275	4	8535018DRS0900B22	276	7	8535018DRS1600B62	276	6
8535017DRS1500A08	275	5	8535018DRS0900B62	276	7	8535018DRS1600B72	276	6
8535017DRS1500B10	275	5	8535018DRS0900B72	276	7	8535018DRS1600B73	276	6
8535017DRS1500B22	275	5	8535018DRS0900B73	276	7	8535018DRS1700A08	276	7
8535017DRS1500B62	275	5	8535018DRS1000A08	277	8	8535018DRS1700B10	277	7
8535017DRS1500B72	275	5	8535018DRS1000B10	277	8	8535018DRS1700B22	276	7
8535017DRS1500B73	275	5	8535018DRS1000B22	277	8	8535018DRS1700B62	277	7
8535017DRS1600A08	273	2	8535018DRS1000B62	277	8	8535018DRS1700B72	277	7
8535017DRS1600B10	274	2	8535018DRS1000B72	277	8	8535018DRS1700B73	277	7
8535017DRS1600B22	273	2	8535018DRS1000B73	277	8	8535018DRS1800A08	277	8
8535017DRS1600B62	274	2	8535018DRS1100A08	277	9	8535018DRS1800B10	277	8
8535017DRS1600B72	274	2	8535018DRS1100B10	277	9	8535018DRS1800B22	277	8
8535017DRS1600B73	274	2	8535018DRS1100B22	277	9	8535018DRS1800B62	277	8
8535017DRS1700A08	274	3	8535018DRS1100B62	278	9	8535018DRS1800B72	277	8
8535017DRS1700B10	274	3	8535018DRS1100B72	277	9	8535018DRS1800B73	277	8
8535017DRS1700B22	274	3	8535018DRS1100B73	278	9	8535018DRS1900A08	278	9
8535017DRS1700B62	274	3	8535018DRS1200A08	278	10	8535018DRS1900B10	278	9
8535017DRS1700B72	274	3	8535018DRS1200B10	278	10	8535018DRS1900B22	278	9
8535017DRS1700B73	274	3	8535018DRS1200B22	278	10	8535018DRS1900B62	278	9
8535017DRS1800A08	275	4	8535018DRS1200B62	278	10	8535018DRS1900B72	278	9
8535017DRS1800B10	275	4	8535018DRS1200B72	278	10	8535018DRS1900B73	278	9
8535017DRS1800B22	275	4	8535018DRS1200B73	278	10	8535018DRS2000A08	278	10
8535017DRS1800B62	275	4	8535018DRS1300A08	279	11	8535018DRS2000B10	278	10
8535017DRS1800B72	275	4	8535018DRS1300B10	279	11	8535018DRS2000B22	278	10
8535017DRS1800B73	275	4	8535018DRS1300B22	279	11	8535018DRS2000B62	278	10
8535017DRS1900A08	275	5	8535018DRS1300B62	279	11	8535018DRS2000B72	278	10
8535017DRS1900B10	275	5	8535018DRS1300B72	279	11	8535018DRS2000B73	278	10
8535017DRS1900B22	275	5	8535018DRS1300B73	279	11	8535018DRS2100A08	279	11
8535017DRS1900B62	275	5	8535018DRS1400A08	279	12	8535018DRS2100B10	279	11
8535017DRS1900B72	275	5	8535018DRS1400B10	279	12	8535018DRS2100B22	279	11
8535017DRS1900B73	275	5	8535018DRS1400B22	279	12	8535018DRS2100B62	279	11
8535017DRS2800	282	1	8535018DRS1400B62	279	12	8535018DRS2100B72	279	11
8535017DRS2900	282	2	8535018DRS1400B72	279	12	8535018DRS2100B73	279	11
8535017DRS3000	282	3	8535018DRS1400B73	279	12	8535018DRS2200A08	279	12
8535017DRS3100	282	4	8535018DRS1500A08	280	13	8535018DRS2200B10	280	12
8535018DRS0800A08	276	6	8535018DRS1500B10	280	13	8535018DRS2200B22	279	12
8535018DRS0800B10	276	6	8535018DRS1500B22	280	13	8535018DRS2200B62	280	12

Указатель каталожных номеров деталей

Номер детали	Стр.	№ п/п	Номер детали	Стр.	№ п/п	Номер детали	Стр.	№ п/п
8535018DRS2200B72	280	12	8540008DRS0600M10	284	4	172, 189, 291		3
8535018DRS2200B73	280	12	8540009DRS0000	284	5		178	32
8535018DRS2300A08	280	13	8540009DRS0100	284	6		173	4
8535018DRS2300B10	280	13	8540023DRS0000	284	7		269, 293	5
8535018DRS2300B22	280	13	8540024DRS0000	284	8		131, 132	8
8535018DRS2300B62	280	13	8540026DRS0000	284	9		188	9
8535018DRS2300B72	280	13	8540033DRS0300	281	15	9000000511	87, 90	20
8535018DRS2300B73	280	13	8540033DRS0400	281	15		304	7
8535018DRS2500	282	6	8540033DRS0700	282	15	9000000811	183	17
8535018DRS2600	282	7	8540035DRS0000	284	10		264	8
8535018DRS2700	282	8	8540037DRS0000	281	15	9000001511	150	12
8535018DRS2800	282	9	8545003DRS0200	298	8		143	13
8535018DRS2900	282	10	8550003DRS0000	298	9		157	4
8535018DRS3000	282	11	8550003DRS0100	298	9	9000003221	53	13
8535018DRS3100	282	12	8550003DRS0200	298	9		55	14
8535018DRS3200	282	13	8560003DRS0000	259	2	9000003321	92	16
8535020DRS0100A08	280	14	8560003DRS0100	259	3		57	24
8535020DRS0100B10	280	14	8560008DRS0000C10	259	1		64	9
8535020DRS0100B22	280	14	8560010DRS0000RA1	298	10	9000003521	92	13
8535020DRS0100B62	281	14	8560010DRS0100RA1	298	11	9000003821	92	14
8535020DRS0100B72	280	14					67	21
8535020DRS0100B73	281	14	8800000			9000003921	92	15
8535020DRS0200A08	281	14				900000412J	64	4
8535020DRS0200B10	281	14	88100012050000	70	1	9000004221	66	11
8535020DRS0200B22	281	14	88100022050000	70	2		68	9
8535020DRS0200B62	281	14	88100032050000	70	3	9000004311	284	11
8535020DRS0200B72	281	14	8841001DRS0000A00	136	23	9000004421	66	12
8535020DRS0200B73	281	14	8841002DRS0000A00	136	24		48	5
8535020DRS0500	282	14	8841003DRS0000A00	136	25	9000004605	191	6
8540003DRS0000M10	284	1	8841004DRS0000A00	136	26	9000004705	294	6
8540004DRS0100	284	2	8841005DRS0000A00	136	27	9000005011	299	14
8540005DRS0100	194	3	8841006DRS0000A00	136	28		302	17
8540005DRS0200	194	3					259	4
8540005DRS0600	194	3	9000000				263	5
8540006DRS0100	194	4					304	8
8540006DRS0200	194	4	9000000211	77	17	9000005211	80	10
8540006DRS0600	194	4	9000000215	222	3		197	19
8540007DRS0100	284	3		219	8		290	3
8540007DRS0200	284	3	900000021V	174	11	9000005711	207	14
8540007DRS0600	284	3		182	14		203, 205	9
8540007DRS0700	284	3		185	18	900000571S	289	3
8540008DRS0100	284	4		181	22	9000006005	260	2
8540008DRS0200M10	284	4		187	23	9000007011	285	12

Указатель каталожных номеров деталей

Номер детали	Стр.	№ п/п	Номер детали	Стр.	№ п/п	Номер детали	Стр.	№ п/п
9000007311	285	13		88, 90	21	9000012910	46	7
9000007511	224	17		301	24	9000014411	150	14
9000007611	117	10		134	3		143	15
	63	13		84, 97, 128	4		215	39
	285	14		160, 247	6	9000015211	299	16
	201, 299	15		139	7	9000015811	264	12
	267, 281, 283	16		245	8		266, 267	14
	77	18		138, 156, 244	9		196, 201, 299	17
	249	2	900000832V	300	14		306	2
	171	22	9000008421	258	3		198	6
	84	3		61	6	9000016521	56	13
	308	4	9000009024	300	15		242	7
	287	5	9000009214	185	21	9000016621	68	12
	108, 265, 269, 293	6		181	24		94	16
	245	7		187	26	9000016721	189	4
	244	8		179	34	9000016728	155	6
	264	9		172	4		156	8
900000761V	303	20		173	5	9000016821	94	13
	115	4		131, 132	7		296	3
	265	7	9000009704	199	6		118	6
9000007711	65	26	9000011061	156	10	9000016921	80	11
	133, 157, 199	5	9000011321	57	19		88, 90	22
9000007721	82, 83	2		60, 308	5	9000017021	245	10
9000007724	111	4	9000011521	264	11		244	11
9000007728	118	4		215	38	9000017121	94	14
9000007811	286	7		98	5		88	36
9000007814	129	12		62	7		97, 98	6
	85	13	900001152D	247	7	9000017221	80	12
	122	15	9000011721	94	12	900001723K	111	5
	82	3	9000012121	244	10	900001792W	119	9
9000007824	100	13		266	12	9000018021	302	15
	241	9		300	16		300	17
9000008211	302	18		78	20	9000018425	113	10
	301	25		249	3		112	11
	118	5		250	4	9000018721	85	14
	118	8		97, 259	5	9000019034	199	7
900000821V	302	19		79	6	9000019121	300	18
	301	26		116, 247	8		86	5
9000008321	264	10		245	9	9000019321	301	19
	137	11	9000012125	169	7	9000019624	100	15
	129, 150	13	900001212V	266	13		82, 102, 106	4
	143	14		115	5	9000019724	105	27
	77	19	9000012621	201	16		71, 72	4

Указатель каталожных номеров деталей

Номер детали	Стр.	№ п/п	Номер детали	Стр.	№ п/п	Номер детали	Стр.	№ п/п
	101	8		64	16		95	5
9000020614	168	5		60	8		96	7
	131, 132	9	9010002424	66	13	9020002034	92	19
9000021534	95	3	901000292J	69	3	9020002333	56	16
	96	5	901000382J	131, 132	10	902000262R	128	6
	97	7	901000412J	289	5	9020003021	112	12
9000022034	102	3	901000422D	288	9	9020003624	82	6
9000022239	148, 149	10	901000422S	182	15	9020004234	120	9
	146	13		185	19	902000423M	241	10
	153	14		181	23		129	14
	154	7		187	24	9020004434	92	20
900002223Y	171	20		178	33	9020005124	62	8
9000022634	113	11		128	5	902000733J	97	9
	120	13	901000482A	292	5	902000793K	112	10
9000022734	106	3	901000482S	142	11	902000862D	160	5
9000023434	106	5		246	12	902000872K	298	12
9000024034	71	10		244	13	902000943J	100	14
	73	12		194	5	902000992A	61	5
9000024324	119	11	901000563J	105	23	902001002D	292	6
9000024816	245	11	901000593J	101	6	902001142R	121	8
	244	12	901000803J	111	6	902001213J	71, 72	8
	185	22		111	7	902001312A	63	15
	187	27	901000823J	111	7	902001492J	65	22
	268	4	901000842J	289	6	902001522J	63	16
9000026524	119	12	901000873J	113	9		87	17
	199	8	901000903W	111	6	902001533J	65	21
9000026624	286	8	901000912A	196	18	902001883J	105	24
900002662M	289	4		198	7	902900043J	105	25
9000026805	168	6	901000922S	171	21	902900063J	120	7
9000026934	105	28	901900042V	115	6	902900373M	72	9
9000027134	105	29	901900162A	258	4	902900462J	64	1
9000027234	105	30	901900182J	265	8	902900732K	120	10
9000027734	71, 72, 101	5	901900233J	75	10	902900982M	159	4
9000028239	71, 72	6		76	13	902901062V	182	16
9000028334	71, 72	7	901900383J	103	2		185	20
900002852J	99	5	901900482A	256	2		187	25
9000030421	92	18		247, 250	5	902901143J	105	26
	64	6	9020000124	305, 306	3	9030000134	95	6
9000031121	48	6	9020001024	97	8		96	8
9000031433	49	7	9020001124	95	4	903000092J	134	4
9000031624	49	8		96	6	903000202A	63	14
9000031933	49	10	9020001679	82	5	903000212A	65	25
9010002124	68	13	9020001834	83	3	903900293M	72	10

Указатель каталожных номеров деталей

Номер детали	Стр.	№ п/п	Номер детали	Стр.	№ п/п	Номер детали	Стр.	№ п/п
904000139	66	18		221	4	9119001851	88	37
904000152A	46	5		215	40	9120000211	60	6
904000251A	68	14	9110001311	188	10	9120000311	60	7
	66	17		131, 132	11	9120000411	88, 91	29
904000403K	158	4		181	25	9120001711	88, 91	30
904000512A	272	9		179	35	9120002011	302	16
904000802B	158	5		172	5		78	25
904900103M	231	10		173	6		88, 91	31
	239	12	9110001651	215	41	9120002111	301	21
	236	15	9110001951	267	15		91	27
	233	9	9110002951	116	10		88	32
904900132E	148	11	9110003922	219	9	9120002211	90	15
	146	14	9110004040	217, 218	3		88	33
	153	15	9110004251	130	16	9120002411	90	16
	154	6	9110004353	174	12		88	34
	149	9	9110005921M10	196	16	9120002612	93	21
904900153N	158	6		201	18	9120003211	92	17
9050001021	95	7	9110006453	219	10	912000361M	301	22
	96	9		298	13	912000381J	301	23
9050001911	305	4		222	4	912000431J	87, 90	18
9050002811	61	4		215	42	912000451M	87, 90	19
9050003211	123	16	9110007611	80	13	9120006120	60	9
9050003421	96	10	9110009451	88, 91	23	9120006220	60	10
905900032J	111	8	9110009521	189	2	912900051J	88	38
905900391S	140	3	9110009851	116, 117	9	9130000351	78	26
905900531F	111	9	9110010351	88, 91	24	9130000451	66	16
905900561V	101	7	9110010921	117	11		90	17
905900591A	119	10	9110012351	78	21		88	35
	120	12	9110012951	78	22			
905900621A	289	7	9110013031	78	23			
905900661A	157	6	9110013351	80	14			
9060001521	97	10		91	25	9310000571	49	9
	100	12	9110013651	78	24			
906900092J	120	11	9110015451	91	26			
			9110015556	116	11			
			9110015651	74	10	992S0041	310	2
				161	5	992S0054	310	5
9110000353	203, 205	10	9110015751	88	27	992S0055	310	5
	150, 208	15	9110015955	88, 91	28	995S0007	310	4
	144	16	9110016056	117	12	997S0001	310	3
	289	8	9119000651	269	7	997S0002	310	3
9110000651	292	7	9119001351	301	20	998S3501	310	1
9110000951	267	15	9119001421	196	16			

Указатель каталожных номеров деталей

Номер детали	Стр.	№ п/п	Номер детали	Стр.	№ п/п	Номер детали	Стр.	№ п/п



«ГАС МОТОР КО., ЛТД»

GAC MOTOR CO., LTD

Адрес: Китай, пров. Гуандун, г. Гуанчжоу, р-н Паньюй, ул. Цзиньшань Дун, д. 633

Почтовый индекс: 511434

Горячая линия сервисного центра: 400-813-6666

Отпечатано в сентябре 2021 года